

PROJEKT ZBATIMI

OBJEKTI: "NDËRTIMI I LINJËS SË DËRGIMIT KAPTAZH - DEPO LIS, BURREL, BASHKIA MAT - LOTI 2 "

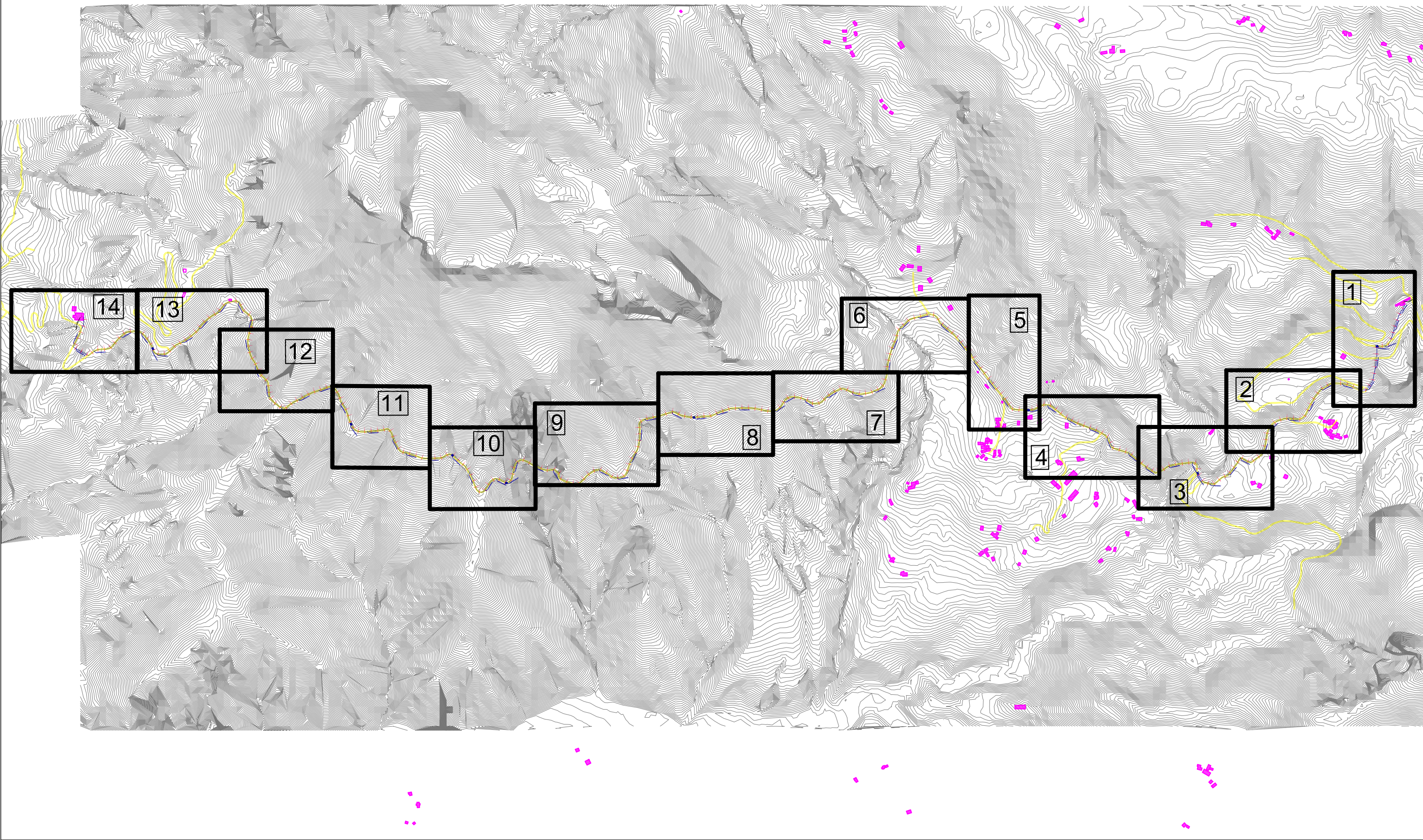
Tiranë, Mars 2022

NDËRTIMI I LINJËS SË DËRGIMIT KAPTAZH - DEPO LIS, BURREL, BASHKIA MAT - LOTI 2
 PLANIMETRIA E PËRGJITSHME E LINJËS SË DËRGIMIT KAPTAZH - DEPO LIS

"ENGINEERING & LEGAL CONSULTING"

GRUP PROJEKTIMI

NDËRTIMI I LINJËS SË DËRGIMIT KAPTAZH - DEPO LIS, BURREL, BASHKIA MAT - LOTI 2			Inxh. Hidroteknik MSc.	Blerim BRAJA
POROSITËS: BASHKIA MAT			Inxh. Hidroteknik MSc.	Arlinda GORDANI
EMËRTIMI I FLETËS			Inxh. Hidroteknik MSc.	Besart SHIMA
PLANIMETRIA E PËRGJITSHME E LINJËS SË DËRGIMIT			Inxh. Hidroteknik MSc.	Enea HALILI
FAZA	DATA	NR. FLETËS	Topograf	Artan LATO
PR. ZBT.	01. 2021	01	Inxh. Gjeolog	Florian LILAJ



NDËRTIMI I LINJËS SË DËRGIMIT KAPTAZH - DEPO LIS, BURREL, BASHKIA MAT - LOTI 2
 PLANIMETRIA E LINJËS SË DËRGIMIT KAPTAZH - DEPO LIS
 SH 1:1000

"ENGINEERING & LEGAL CONSULTING"

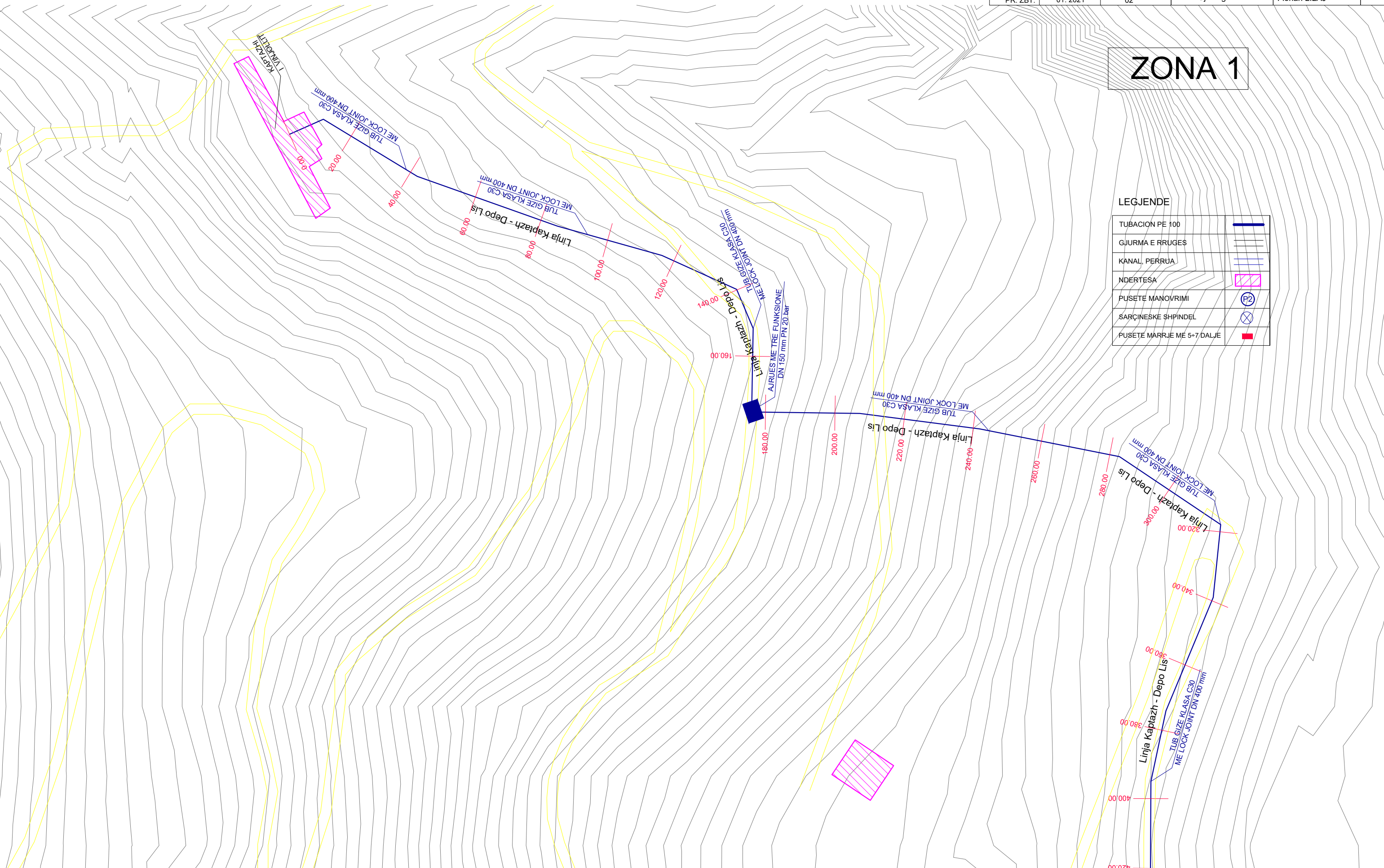
GRUP PROJEKTIMI

NDËRTIMI I LINJËS SË DËRGIMIT KAPTAZH - DEPO LIS, BURREL, BASHKIA MAT - LOTI 2			Inxh. Hidroteknik MSc.	Blerim BRAJA
POROSITËS: BASHKIA MAT			Inxh. Hidroteknik MSc.	Arlinda GORDANI
EMËRTIMI I FLETËS			Inxh. Hidroteknik MSc.	Besart SHIMA
PLANIMETRIA E LINJËS SË DËRGIMIT			Inxh. Hidroteknik MSc.	Enea HALILI
FAZA	DATA	NR. FLETËS	Topograf	Artan LATO
PR. ZBT.	01. 2021	02	Inxh. Gjeolog	Florian LILAJ

ZONA 1

LEGJENDE

TUBACION PE 100	
GJURMA E RRRUGËS	
KANAL, PERRUA	
NDERTESA	
PUSËTË MANOVRIMI	
SARÇINESKE SHPINDEL	
PUSËTË MARRJE ME 5+7 DALJE	



NDËRTIMI I LINJËS SË DËRGIMIT KAPTAZH - DEPO LIS, BURREL, BASHKIA MAT - LOTI 2
 PLANIMETRIA E LINJËS SË DËRGIMIT KAPTAZH - DEPO LIS
 SH 1:1000

"ENGINEERING & LEGAL CONSULTING"

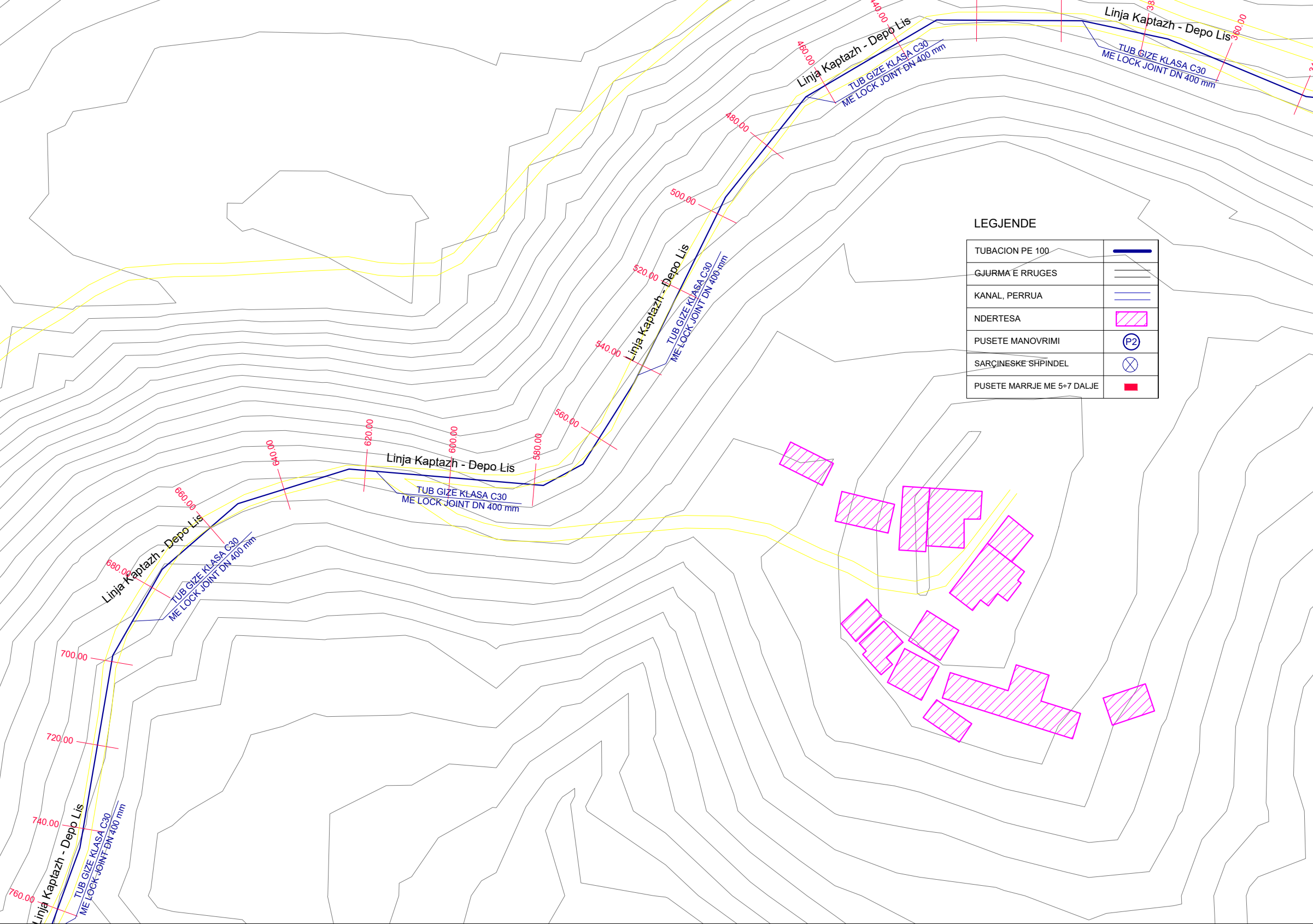
GRUP PROJEKTIMI

NDËRTIMI I LINJËS SË DËRGIMIT KAPTAZH - DEPO LIS, BURREL, BASHKIA MAT - LOTI 2			Inxh. Hidroteknik MSc.	Blerim BRAJA
POROSITËS: BASHKIA MAT			Inxh. Hidroteknik MSc.	Arlinda GORDANI
EMËRTIMI I FLETËS			Inxh. Hidroteknik MSc.	Besart SHIMA
PLANIMETRIA E LINJËS SË DËRGIMIT			Inxh. Hidroteknik MSc.	Enea HALILI
FAZA	DATA	NR. FLETËS	Topograf	Artan LATO
PR. ZBT.	01. 2021	03	Inxh. Gjeolog	Florian LILAJ

ZONA 2

LEGJENDE

TUBACION PE 100	
GJURMA E RRUGES	
KANAL, PERRUA	
NDERTESA	
PUSETE MANOVRIMI	
SARÇINESKE SHPINDEL	
PUSETE MARRJE ME 5+7 DALJE	



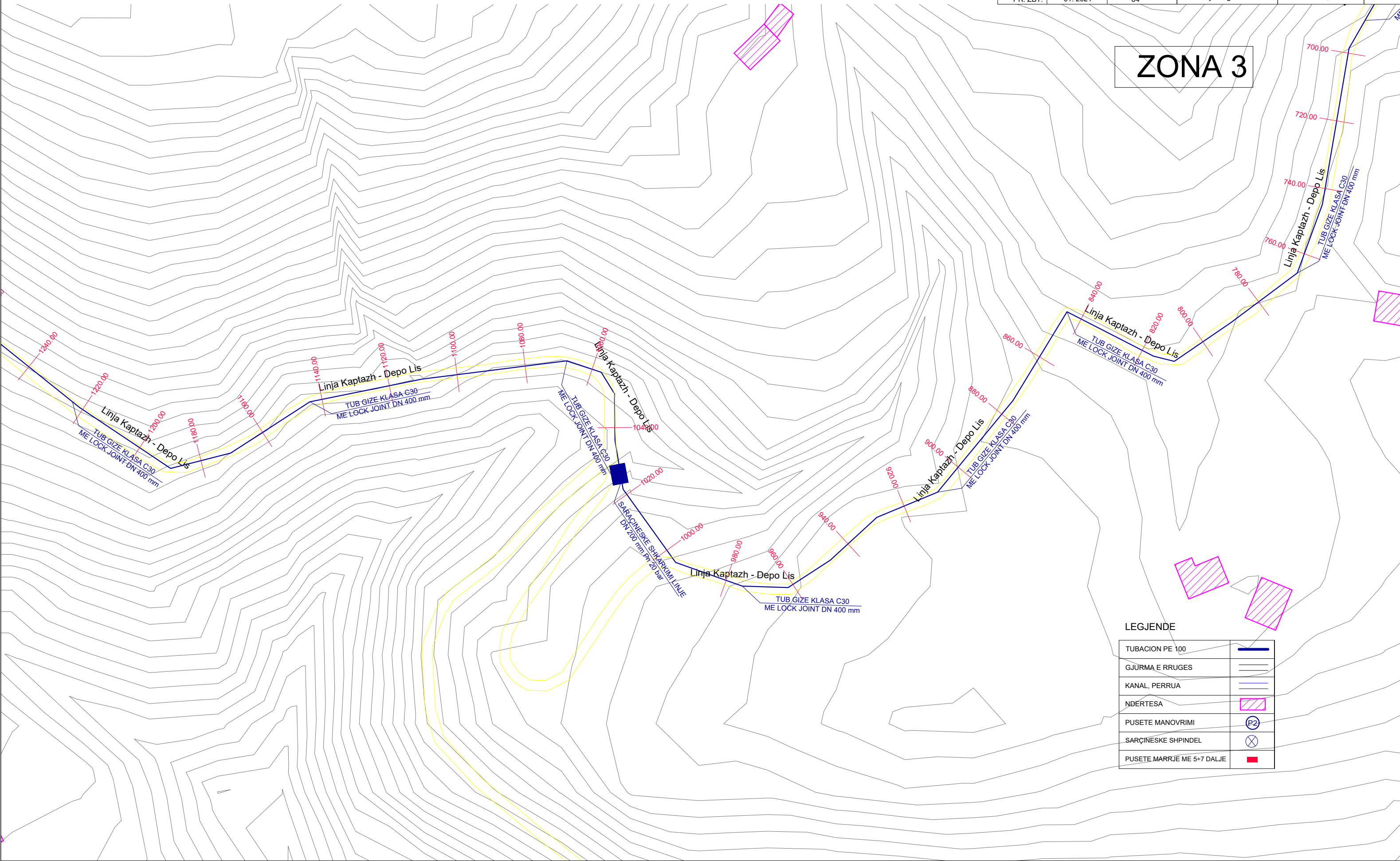
NDËRTIMI I LINJËS SË DËRGIMIT KAPTAZH - DEPO LIS, BURREL, BASHKIA MAT - LOTI 2
 PLANIMETRIA E LINJËS SË DËRGIMIT KAPTAZH - DEPO LIS
 SH 1:1000

"ENGINEERING & LEGAL CONSULTING"

GRUP PROJEKTIMI

NDËRTIMI I LINJËS SË DËRGIMIT KAPTAZH - DEPO LIS, BURREL, BASHKIA MAT - LOTI 2			Inxh. Hidroteknik MSc.	Blerim BRAJA
POROSITËS: BASHKIA MAT			Inxh. Hidroteknik MSc.	Arlinda GORDANI
EMËRTIMI I FLETËS			Inxh. Hidroteknik MSc.	Besart SHIMA
PLANIMETRIA E LINJËS SË DËRGIMIT			Inxh. Hidroteknik MSc.	Enea HALILI
FAZA	DATA	NR. FLETËS	Topograf	Artan LATO
PR. ZBT.	01. 2021	04	Inxh. Gjeolog	Florian LILAJ

ZONA 3



LEGJENDE

TUBACION PE 100	
GJËRMA E RRUGES	
KANAL, PERRUA	
NDËRTESA	
PUSETE MANOVRIMI	
SARÇINESKE SHPËNDEL	
PUSETE MARRJË ME 5+7 DALJE	

NDËRTIMI I LINJËS SË DËRGIMIT KAPTAZH - DEPO LIS, BURREL, BASHKIA MAT - LOTI 2
 PLANIMETRIA E LINJËS SË DËRGIMIT KAPTAZH - DEPO LIS
 SH 1:1000

"ENGINEERING & LEGAL CONSULTING"

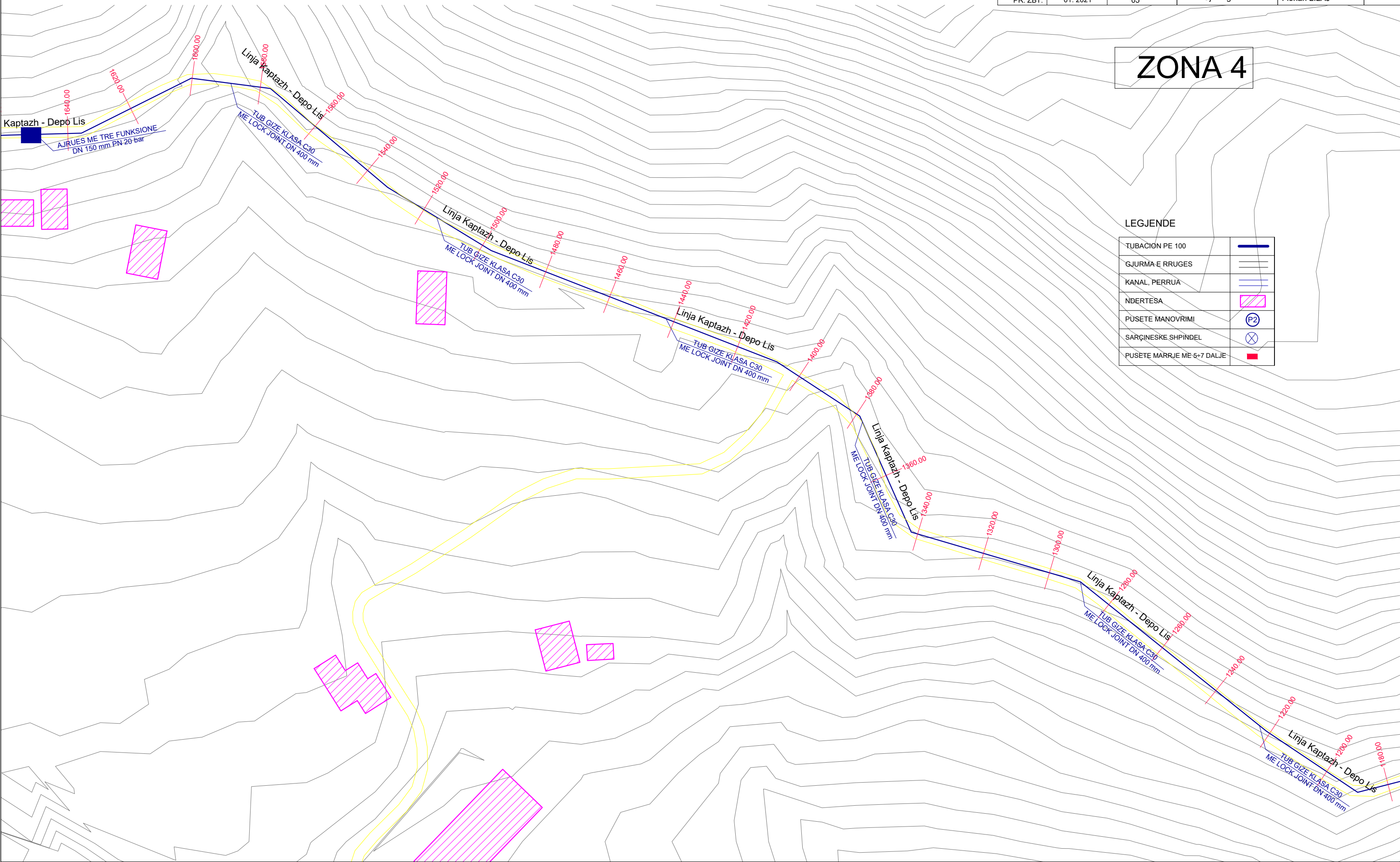
GRUP PROJEKTIMI

NDËRTIMI I LINJËS SË DËRGIMIT KAPTAZH - DEPO LIS, BURREL, BASHKIA MAT - LOTI 2			Inxh. Hidroteknik MSc.	Blerim BRAJA
POROSITËS: BASHKIA MAT			Inxh. Hidroteknik MSc.	Arlinda GORDANI
EMËRTIMI I FLETËS			Inxh. Hidroteknik MSc.	Besart SHIMA
PLANIMETRIA E LINJËS SË DËRGIMIT			Inxh. Hidroteknik MSc.	Enea HALILI
FAZA	DATA	NR. FLETËS	Topograf	Artan LATO
PR. ZBT.	01. 2021	05	Inxh. Gjeolog	Florian LILAJ

ZONA 4

LEGJENDE

TUBACION PE 100	
GJURMA E RRUGES	
KANAL, PERRUA	
NDERTESA	
PUSËTË MANOVRIMI	
SARÇINESKE SHPINDEL	
PUSËTË MARRJE ME 5+7 DALJE	



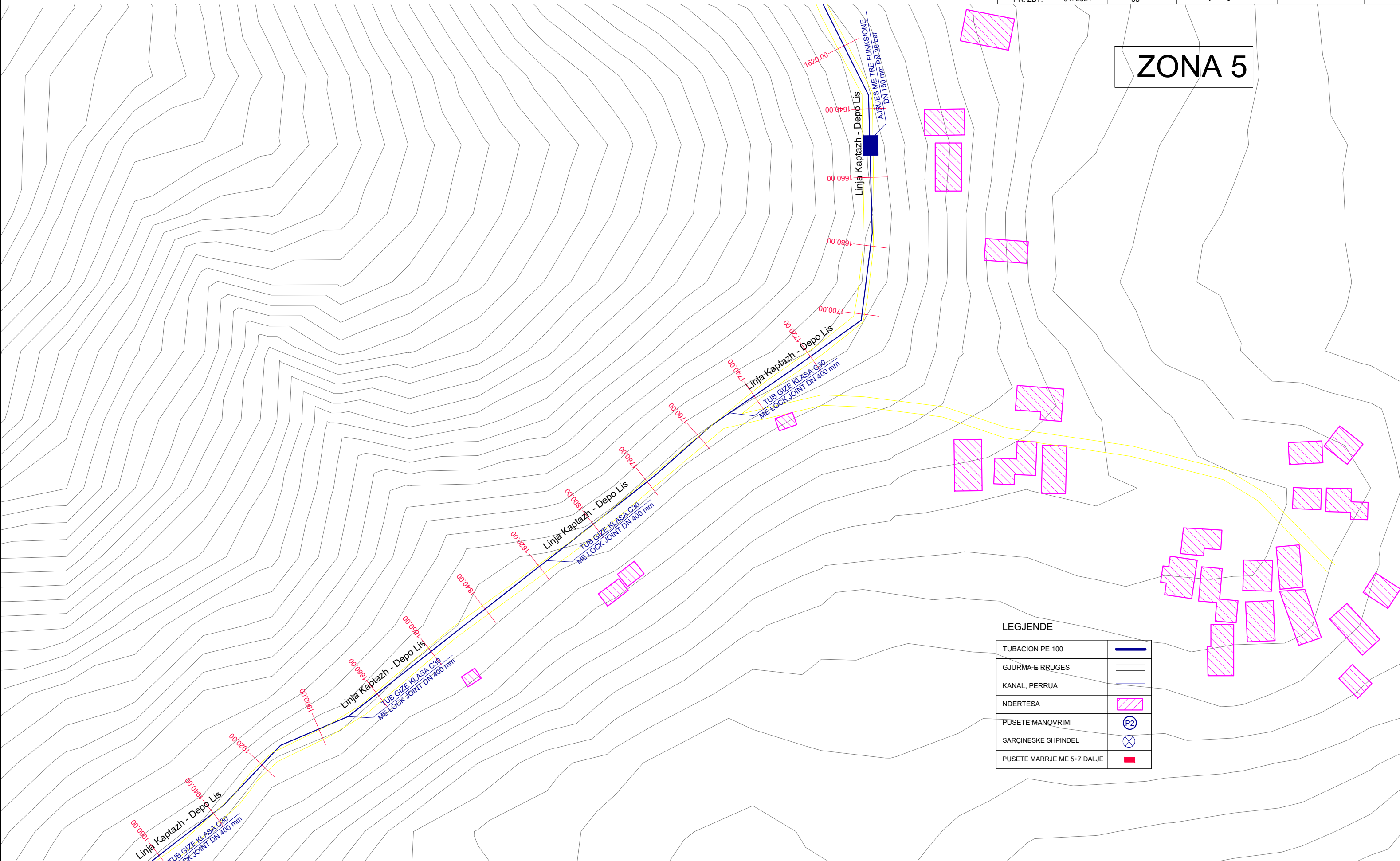
NDËRTIMI I LINJËS SË DËRGIMIT KAPTAZH - DEPO LIS, BURREL, BASHKIA MAT - LOTI 2
 PLANIMETRIA E LINJËS SË DËRGIMIT KAPTAZH - DEPO LIS
 SH 1:1000

"ENGINEERING & LEGAL CONSULTING"

GRUP PROJEKTIMI

NDËRTIMI I LINJËS SË DËRGIMIT KAPTAZH - DEPO LIS, BURREL, BASHKIA MAT - LOTI 2			Inxh. Hidroteknik MSc.	Blerim BRAJA
POROSITËS: BASHKIA MAT			Inxh. Hidroteknik MSc.	Arlinda GORDANI
EMËRTIMI I FLETËS			Inxh. Hidroteknik MSc.	Besart SHIMA
PLANIMETRIA E LINJËS SË DËRGIMIT			Inxh. Hidroteknik MSc.	Enea HALILI
FAZA	DATA	NR. FLETËS	Topograf	Artan LATO
PR. ZBT.	01. 2021	05	Inxh. Gjeolog	Florian LILAJ

ZONA 5



LEGJENDE

TUBACION PE 100	
GJURMA E RRUGES	
KANAL, PERRUA	
NDERTESA	
PËSETE MANOVRIMI	
SARÇINESKE SHPINDEL	
PËSETE MARRJE ME 5+7 DALJE	

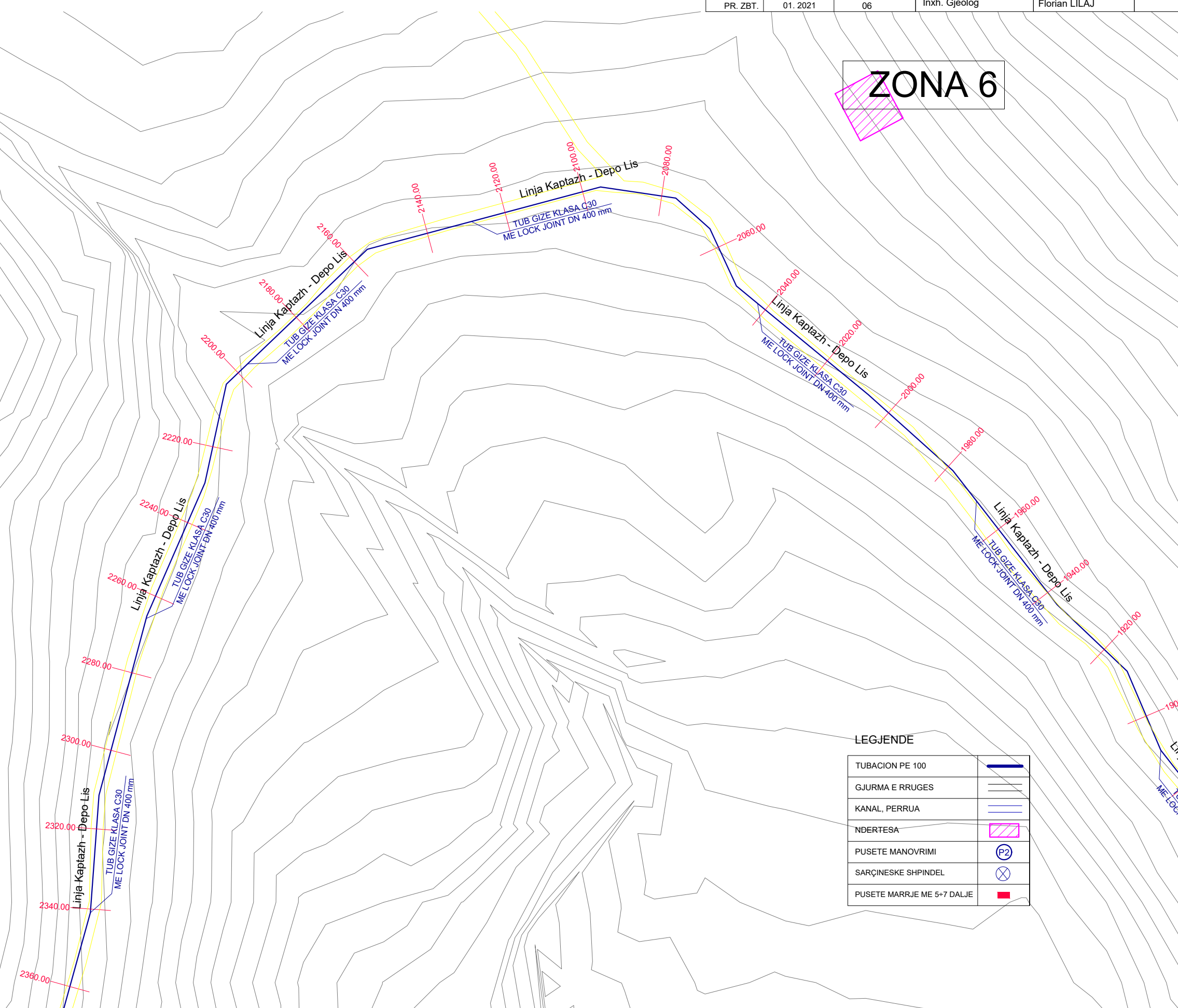
NDËRTIMI I LINJËS SË DËRGIMIT KAPTAZH - DEPO LIS, BURREL, BASHKIA MAT - LOTI 2
 PLANIMETRIA E LINJËS SË DËRGIMIT KAPTAZH - DEPO LIS
 SH 1:1000

"ENGINEERING & LEGAL CONSULTING"

GRUP PROJEKTIMI

NDËRTIMI I LINJËS SË DËRGIMIT KAPTAZH - DEPO LIS, BURREL, BASHKIA MAT - LOTI 2			Inxh. Hidroteknik MSc.	Blerim BRAJA
POROSITËS: BASHKIA MAT			Inxh. Hidroteknik MSc.	Arlinda GORDANI
EMËRTIMI I FLETËS			Inxh. Hidroteknik MSc.	Besart SHIMA
PLANIMETRIA E LINJËS SË DËRGIMIT			Inxh. Hidroteknik MSc.	Enea HALILI
FAZA	DATA	NR. FLETËS	Topograf	Artan LATO
PR. ZBT.	01. 2021	06	Inxh. Gjeolog	Florian LILAJ

ZONA 6



LEGJENDE

TUBACION PE 100	
GJURMA E RRRUGES	
KANAL, PERRUA	
NDERTESA	
PUSETE MANOVRIMI	
SARÇINESKE SHPINDEL	
PUSETE MARRJE ME 5+7 DALJE	

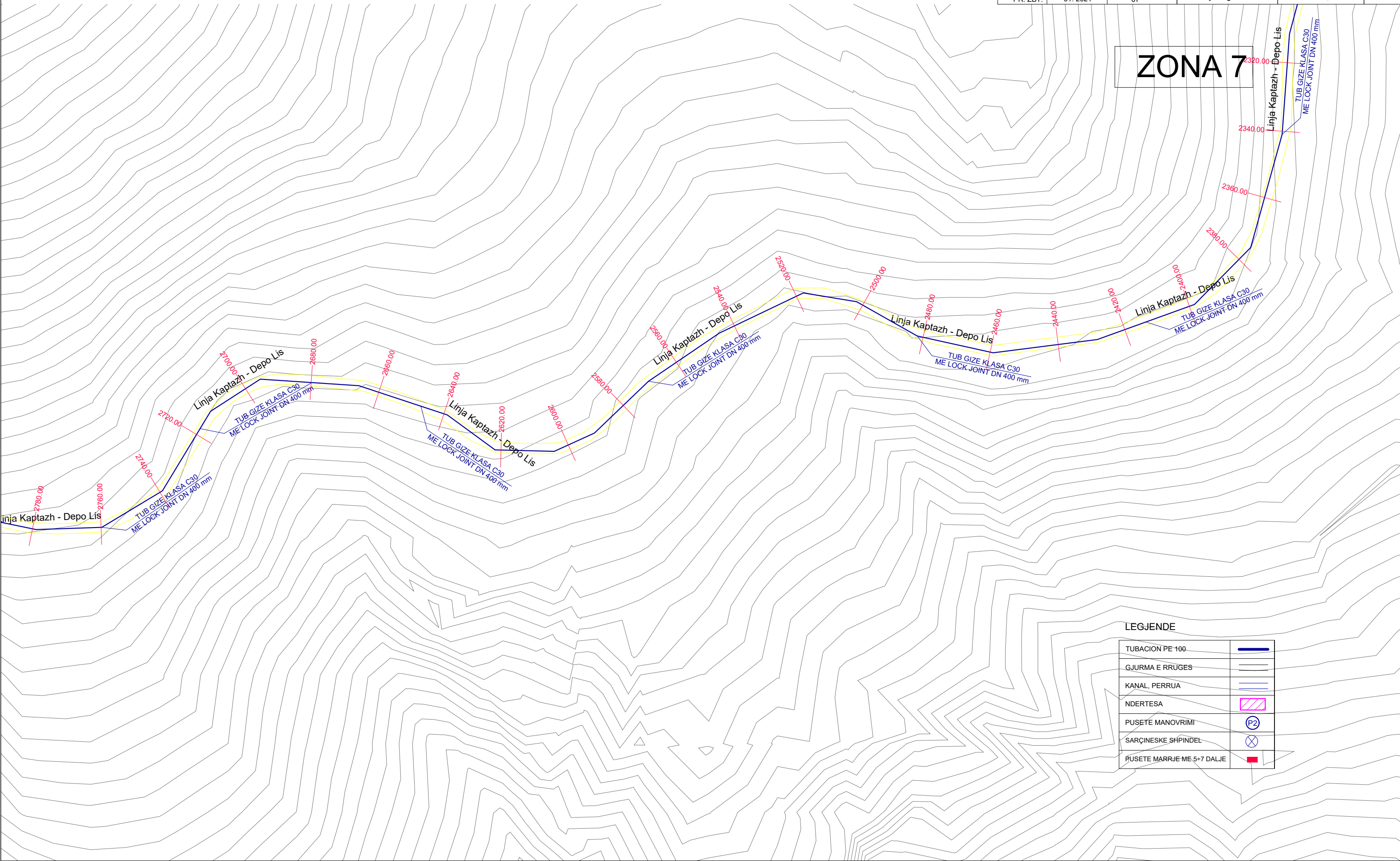
NDËRTIMI I LINJËS SË DËRGIMIT KAPTAZH - DEPO LIS, BURREL, BASHKIA MAT - LOTI 2
 PLANIMETRIA E LINJËS SË DËRGIMIT KAPTAZH - DEPO LIS
 SH 1:1000

"ENGINEERING & LEGAL CONSULTING"

GRUP PROJEKTIMI

NDËRTIMI I LINJËS SË DËRGIMIT KAPTAZH - DEPO LIS, BURREL, BASHKIA MAT - LOTI 2			Inxh. Hidroteknik MSc.	Blerim BRAJA
POROSITËS: BASHKIA MAT			Inxh. Hidroteknik MSc.	Arlinda GORDANI
EMËRTIMI I FLETËS			Inxh. Hidroteknik MSc.	Besart SHIMA
PLANIMETRIA E LINJËS SË DËRGIMIT			Inxh. Hidroteknik MSc.	Enea HALILI
FAZA	DATA	NR. FLETËS	Topograf	Artan LATO
PR. ZBT.	01. 2021	07	Inxh. Gjeolog	Florian LILAJ

ZONA 7



LEGJENDE

TUBACION PE 100	
GJURMA E RRUËS	
KANAL, PERRUA	
NDERTESA	
PUSETË MANOVRIMI	
SARÇINESKE SHPINDEL	
PUSETË MARRJE ME 5+7 DALJE	

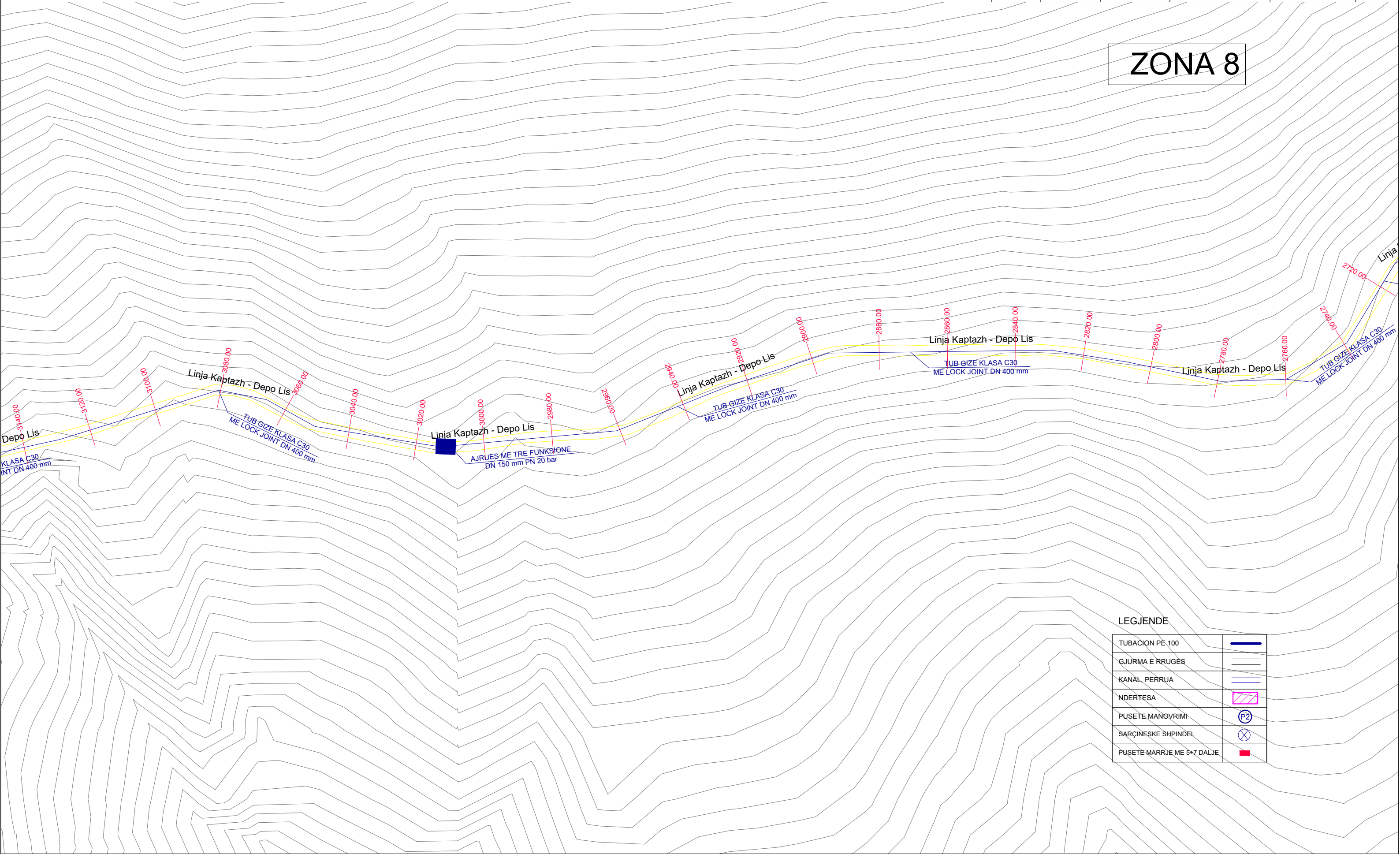
NDËRTIMI I LINJËS SË DËRGIMIT KAPTAZH - DEPO LIS, BURREL, BASHKIA MAT - LOTI 2
 PLANIMETRIA E LINJËS SË DËRGIMIT KAPTAZH - DEPO LIS
 SH 1:1000

"ENGINEERING & LEGAL CONSULTING"

GRUP PROJEKTIMI

NDËRTIMI I LINJËS SË DËRGIMIT KAPTAZH - DEPO LIS, BURREL, BASHKIA MAT - LOTI 2			Inxh. Hidroteknik MSc.	Blerim BRAJA
POROSITËS: BASHKIA MAT			Inxh. Hidroteknik MSc.	Arlinda GORDANI
EMËRTIMI I FLETËS			Inxh. Hidroteknik MSc.	Besart SHIMA
PLANIMETRIA E LINJËS SË DËRGIMIT			Inxh. Hidroteknik MSc.	Enea HALILI
FAZA	DATA	NR. FLETËS	Topograf	Artan LATO
PR. ZBT.	01. 2021	08	Inxh. Gjeolog	Florian LILAJ

ZONA 8



LEGJENDE

TUBACION PË 100	
GJURMA E RRRUGES	
KANAL, PERRUA	
NDERTESA	
PUSETE MANOVRIMI	
SARÇINESKE SHPINDEL	
PUSETE MARRJE ME 5+7 DALJE	

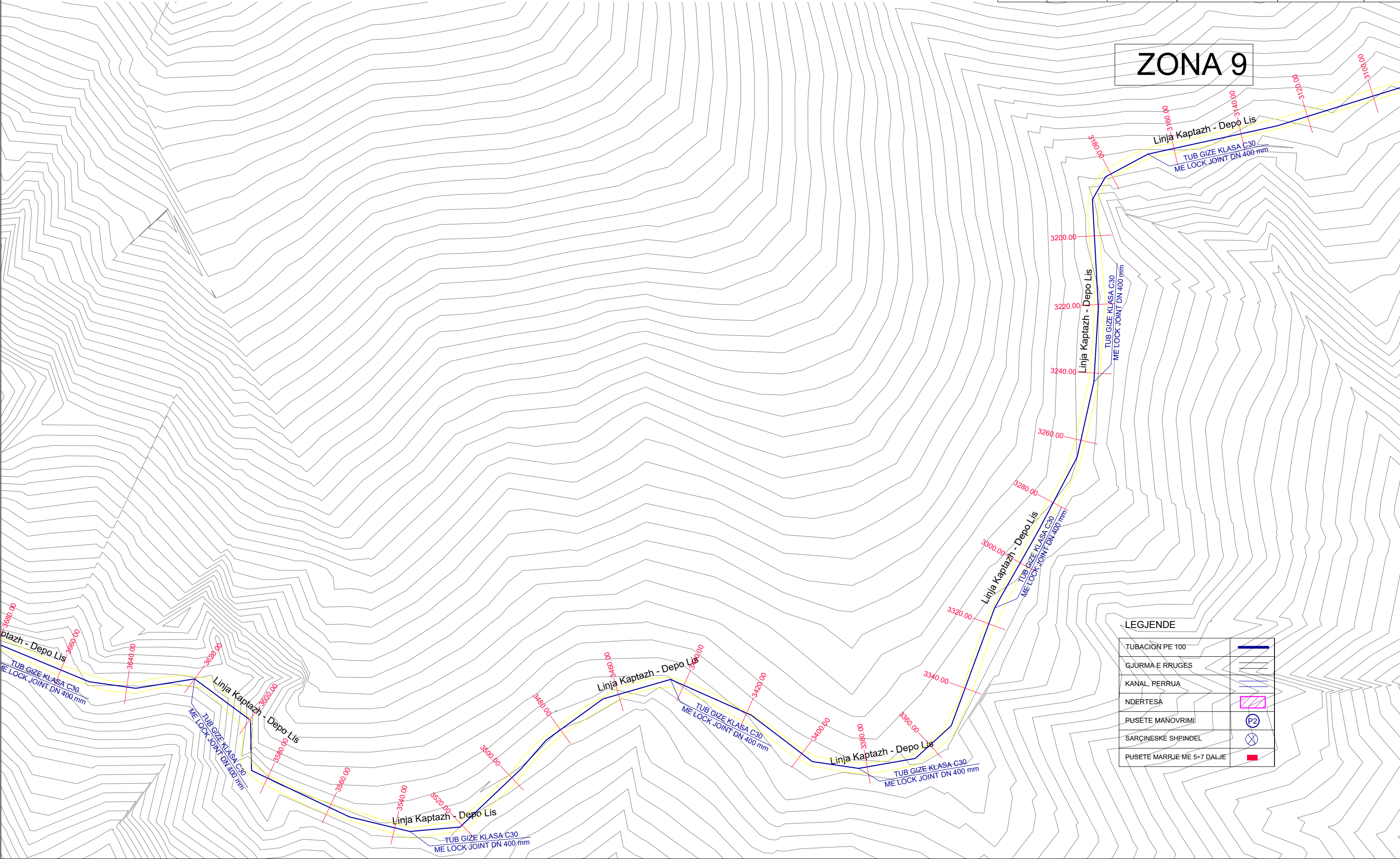
NDËRTIMI I LINJËS SË DËRGIMIT KAPTAZH - DEPO LIS, BURREL, BASHKIA MAT - LOTI 2
 PLANIMETRIA E LINJËS SË DËRGIMIT KAPTAZH - DEPO LIS
 SH 1:1000

"ENGINEERING & LEGAL CONSULTING"

GRUP PROJEKTIMI

NDËRTIMI I LINJËS SË DËRGIMIT KAPTAZH - DEPO LIS, BURREL, BASHKIA MAT - LOTI 2			Inxh. Hidroteknik MSc.	Blerim BRAJA
POROSITËS: BASHKIA MAT			Inxh. Hidroteknik MSc.	Arlinda GORDANI
EMËRTIMI I FLETËS			Inxh. Hidroteknik MSc.	Besart SHIMA
PLANIMETRIA E LINJËS SË DËRGIMIT			Inxh. Hidroteknik MSc.	Enea HALILI
FAZA	DATA	NR. FLETËS	Topograf	Artan LATO
PR. ZBT.	01. 2021	09	Inxh. Gjeolog	Florian LILAJ

ZONA 9



LEGJENDE

TUBACION PE 100	
GJURMA E RRUGES	
KANAL, PERRUA	
NDERTESA	
PUSËTE MANOVRIMI	
SARÇINESKË SHPINDEL	
PUSËTE MARRJE ME 5+7 DALJE	

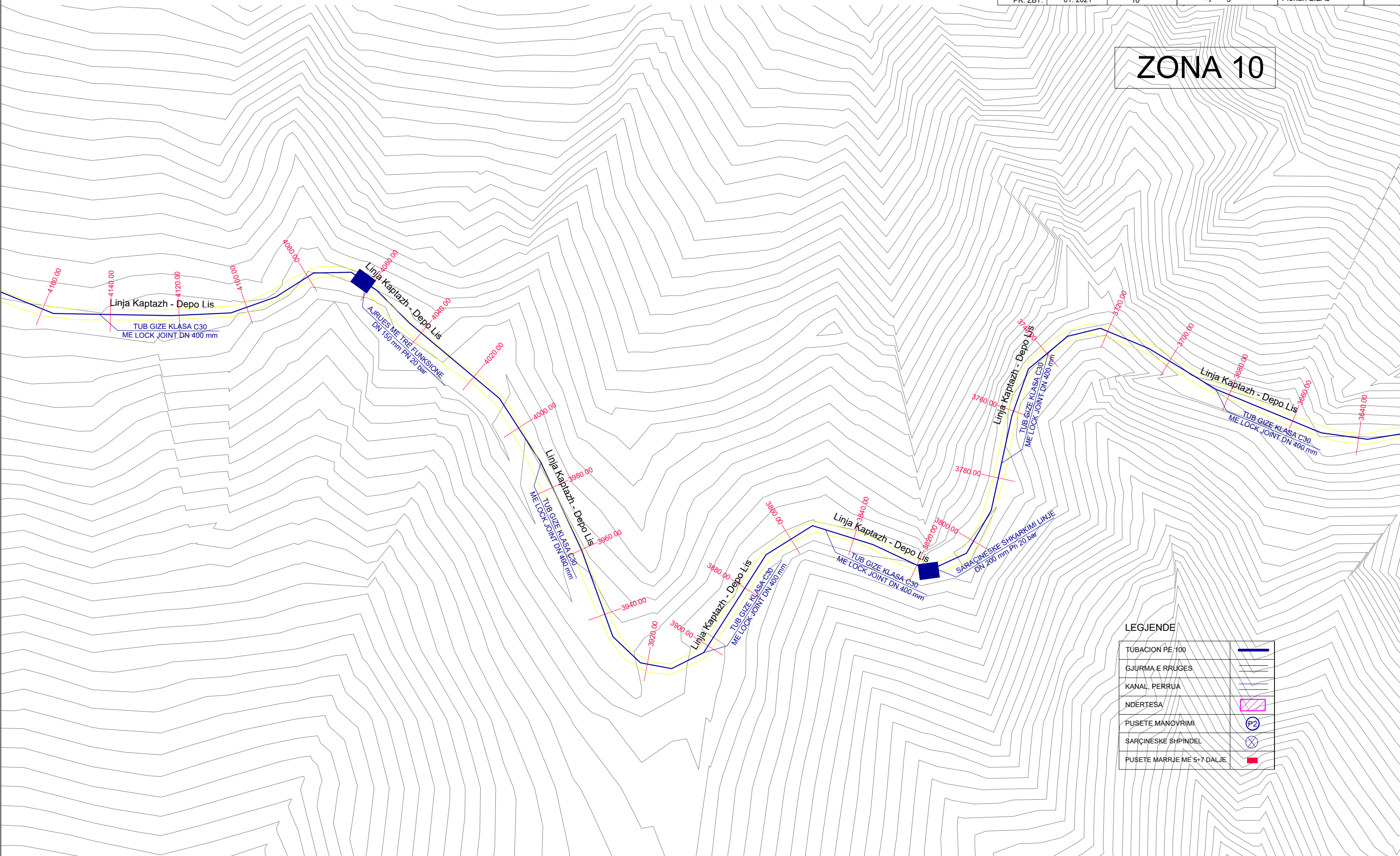
NDËRTIMI I LINJËS SË DËRGIMIT KAPTAZH - DEPO LIS, BURREL, BASHKIA MAT - LOTI 2
 PLANIMETRIA E LINJËS SË DËRGIMIT KAPTAZH - DEPO LIS
 SH 1:1000

"ENGINEERING & LEGAL CONSULTING"

GRUP PROJEKTIMI

NDËRTIMI I LINJËS SË DËRGIMIT KAPTAZH - DEPO LIS, BURREL, BASHKIA MAT - LOTI 2			Inxh. Hidroteknik MSc.	Blerim BRAJA
POROSITËS: BASHKIA MAT			Inxh. Hidroteknik MSc.	Arlinda GORDANI
EMËRTIMI I FLETËS			Inxh. Hidroteknik MSc.	Besart SHIMA
PLANIMETRIA E LINJËS SË DËRGIMIT			Inxh. Hidroteknik MSc.	Enea HALILI
FAZA	DATA	NR. FLETËS	Topograf	Artan LATO
PR. ZBT.	01. 2021	10	Inxh. Gjeolog	Florian LILAJ

ZONA 10



LEGJENDE

TUBACION PË 100	
GJURMA E RRUGËS	
KANAL, PERRUA	
NDËRTESA	
PUSETE MANOVRIMI	
SARÇINESKE SHPINDEL	
PUSETE MARRJE ME 5+7 DALJE	

NDËRTIMI I LINJËS SË DËRGIMIT KAPTAZH - DEPO LIS, BURREL, BASHKIA MAT - LOTI 2
 PLANIMETRIA E LINJËS SË DËRGIMIT KAPTAZH - DEPO LIS
 SH 1:1000

"ENGINEERING & LEGAL CONSULTING"

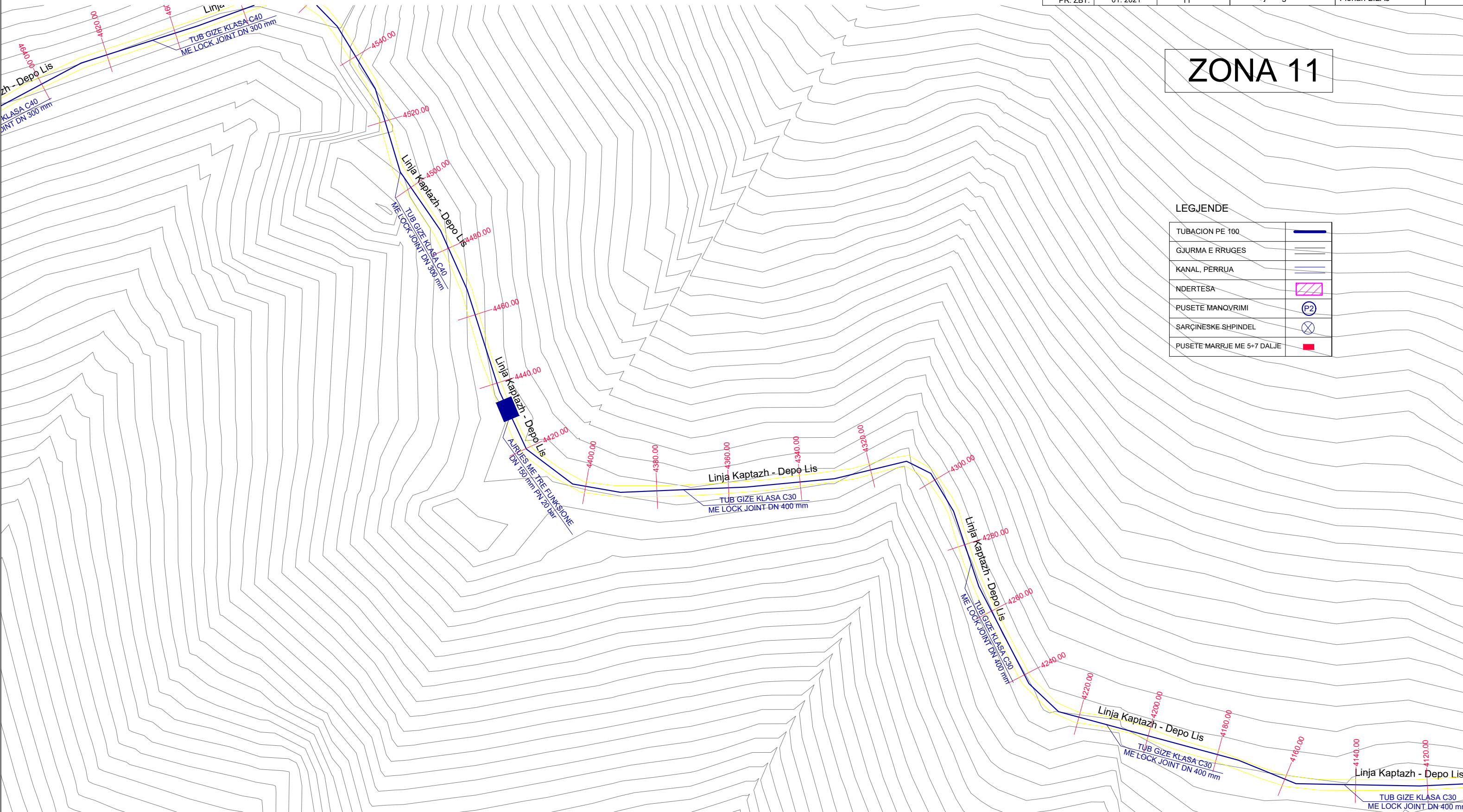
GRUP PROJEKTIMI

NDËRTIMI I LINJËS SË DËRGIMIT KAPTAZH - DEPO LIS, BURREL, BASHKIA MAT - LOTI 2			Inxh. Hidroteknik MSc.	Blerim BRAJA
POROSITËS: BASHKIA MAT			Inxh. Hidroteknik MSc.	Arlinda GORDANI
EMËRTIMI I FLETËS			Inxh. Hidroteknik MSc.	Besart SHIMA
PLANIMETRIA E LINJËS SË DËRGIMIT			Inxh. Hidroteknik MSc.	Enea HALILI
FAZA	DATA	NR. FLETËS	Topograf	Artan LATO
PR. ZBT.	01. 2021	11	Inxh. Gjeolog	Florian LILAJ

ZONA 11

LEGJENDE

TUBACION PE 100	
GJURMA E RRRUGES	
KANAL, PERRUA	
NDERTESA	
PUSËTË MANOVRIMI	
SARÇINESKE SHPINDEL	
PUSËTË MARRJE ME 5+7 DALJE	



NDËRTIMI I LINJËS SË DËRGIMIT KAPTAZH - DEPO LIS, BURREL, BASHKIA MAT - LOTI 2
 PLANIMETRIA E LINJËS SË DËRGIMIT KAPTAZH - DEPO LIS
 SH 1:1000

"ENGINEERING & LEGAL CONSULTING"

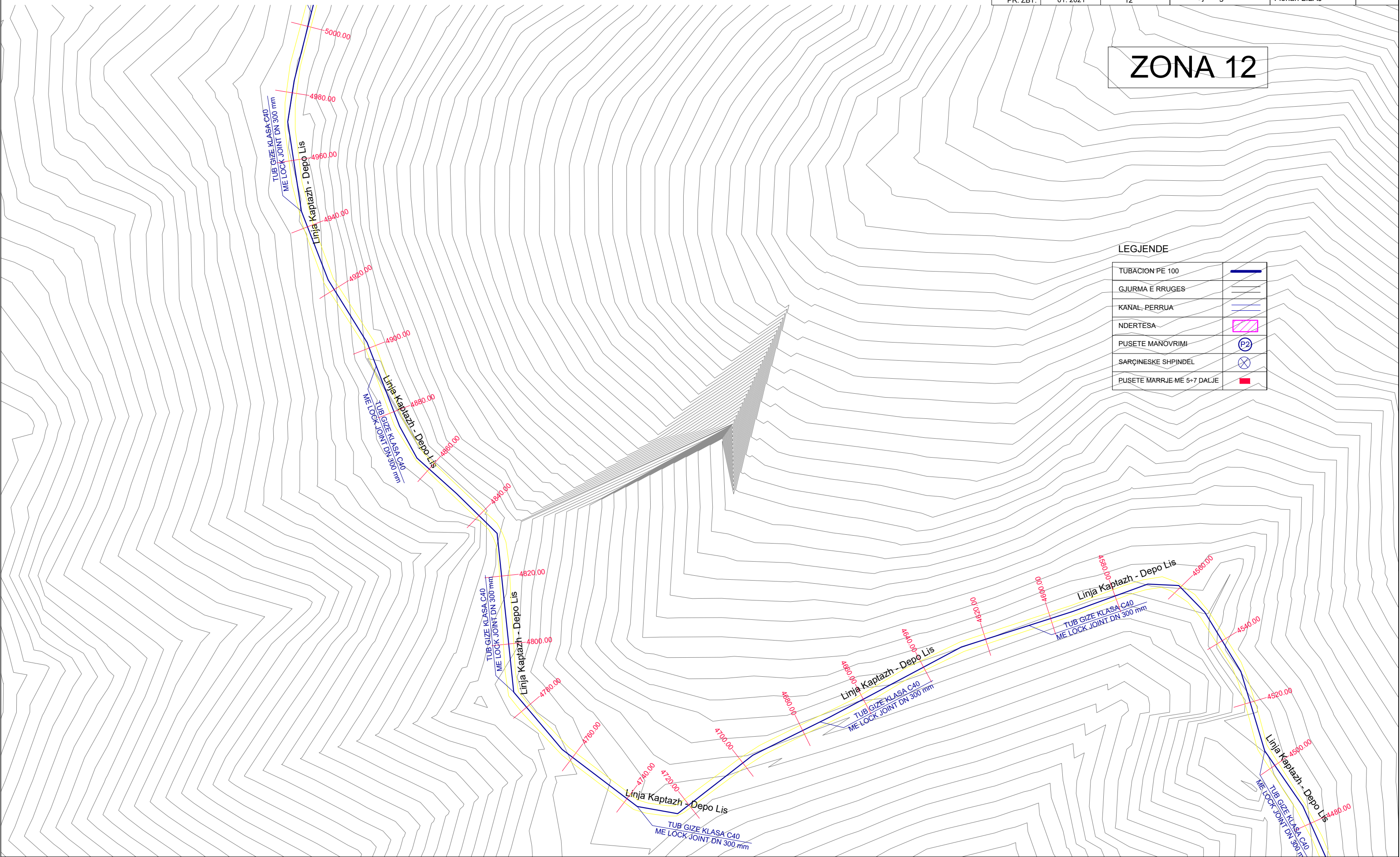
GRUP PROJEKTIMI

NDËRTIMI I LINJËS SË DËRGIMIT KAPTAZH - DEPO LIS, BURREL, BASHKIA MAT - LOTI 2			Inxh. Hidroteknik MSc.	Blerim BRAJA
POROSITËS: BASHKIA MAT			Inxh. Hidroteknik MSc.	Arlinda GORDANI
EMËRTIMI I FLETËS			Inxh. Hidroteknik MSc.	Besart SHIMA
PLANIMETRIA E LINJËS SË DËRGIMIT			Inxh. Hidroteknik MSc.	Enea HALILI
FAZA	DATA	NR. FLETËS	Topograf	Artan LATO
PR. ZBT.	01. 2021	12	Inxh. Gjeolog	Florian LILAJ

ZONA 12

LEGJENDE

TUBACION PË 100	
GJURMA E RRUGES	
KANAL, PERRUA	
NDERTESA	
PUSETE MANËVRIMI	
SARÇINESKE SHPINDEL	
PUSETE MARRJE ME 5+7 DALJE	



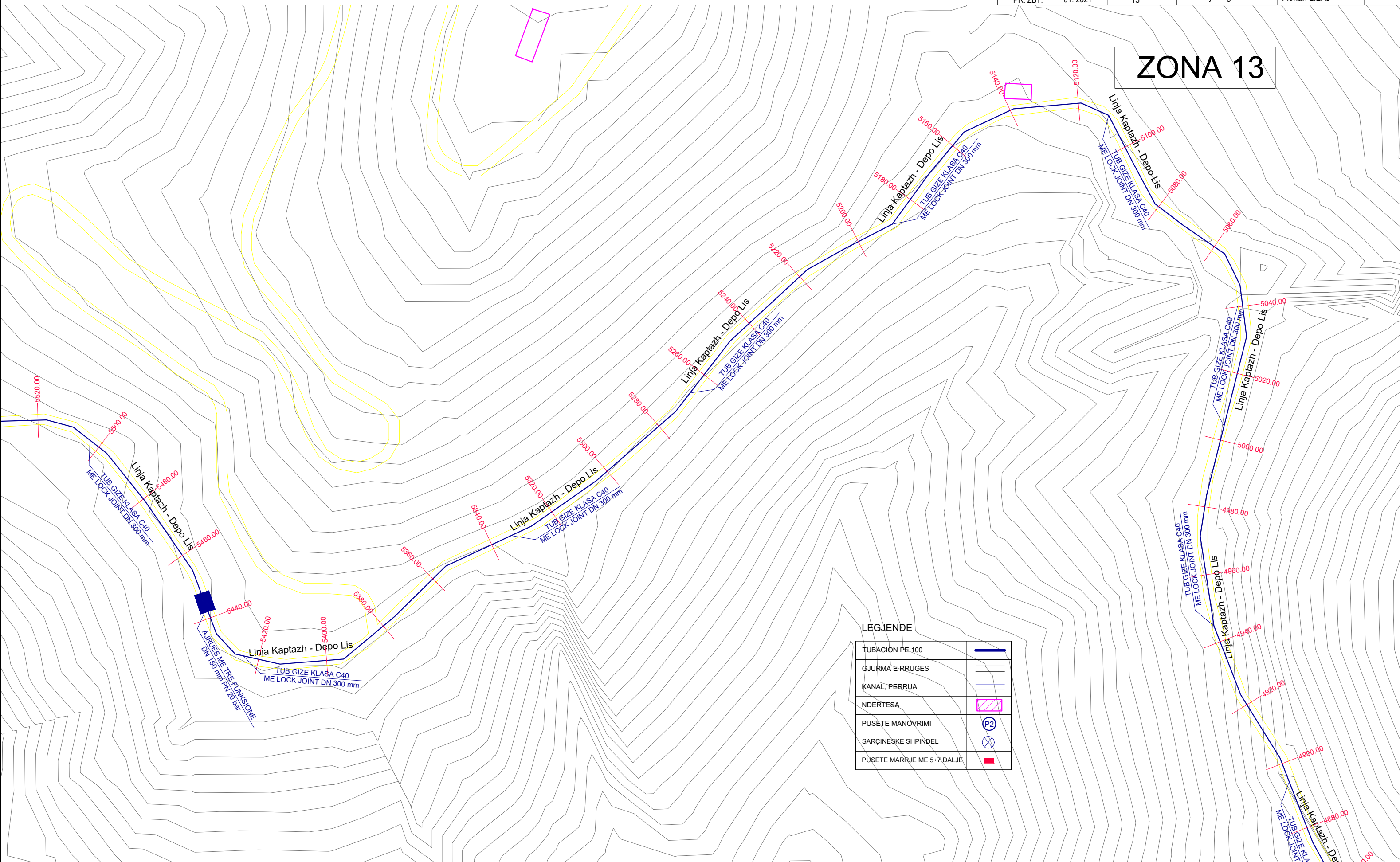
NDËRTIMI I LINJËS SË DËRGIMIT KAPTAZH - DEPO LIS, BURREL, BASHKIA MAT - LOTI 2
 PLANIMETRIA E LINJËS SË DËRGIMIT KAPTAZH - DEPO LIS
 SH 1:1000

"ENGINEERING & LEGAL CONSULTING"

GRUP PROJEKTIMI

NDËRTIMI I LINJËS SË DËRGIMIT KAPTAZH - DEPO LIS, BURREL, BASHKIA MAT - LOTI 2			Inxh. Hidroteknik MSc.	Blerim BRAJA
POROSITËS: BASHKIA MAT			Inxh. Hidroteknik MSc.	Arlinda GORDANI
EMËRTIMI I FLETËS			Inxh. Hidroteknik MSc.	Besart SHIMA
PLANIMETRIA E LINJËS SË DËRGIMIT			Inxh. Hidroteknik MSc.	Enea HALILI
FAZA	DATA	NR. FLETËS	Topograf	Artan LATO
PR. ZBT.	01. 2021	13	Inxh. Gjeolog	Florian LILAJ

ZONA 13



LEGJENDE

TUBACION PE 100	
GJURMA E RRUGES	
KANAL, PERRUA	
NDERTESA	
PUSETË MANOVRIMI	
SARÇINESKE SHPINDEL	
PUSETË MARRJE ME 5+7 DALJE	

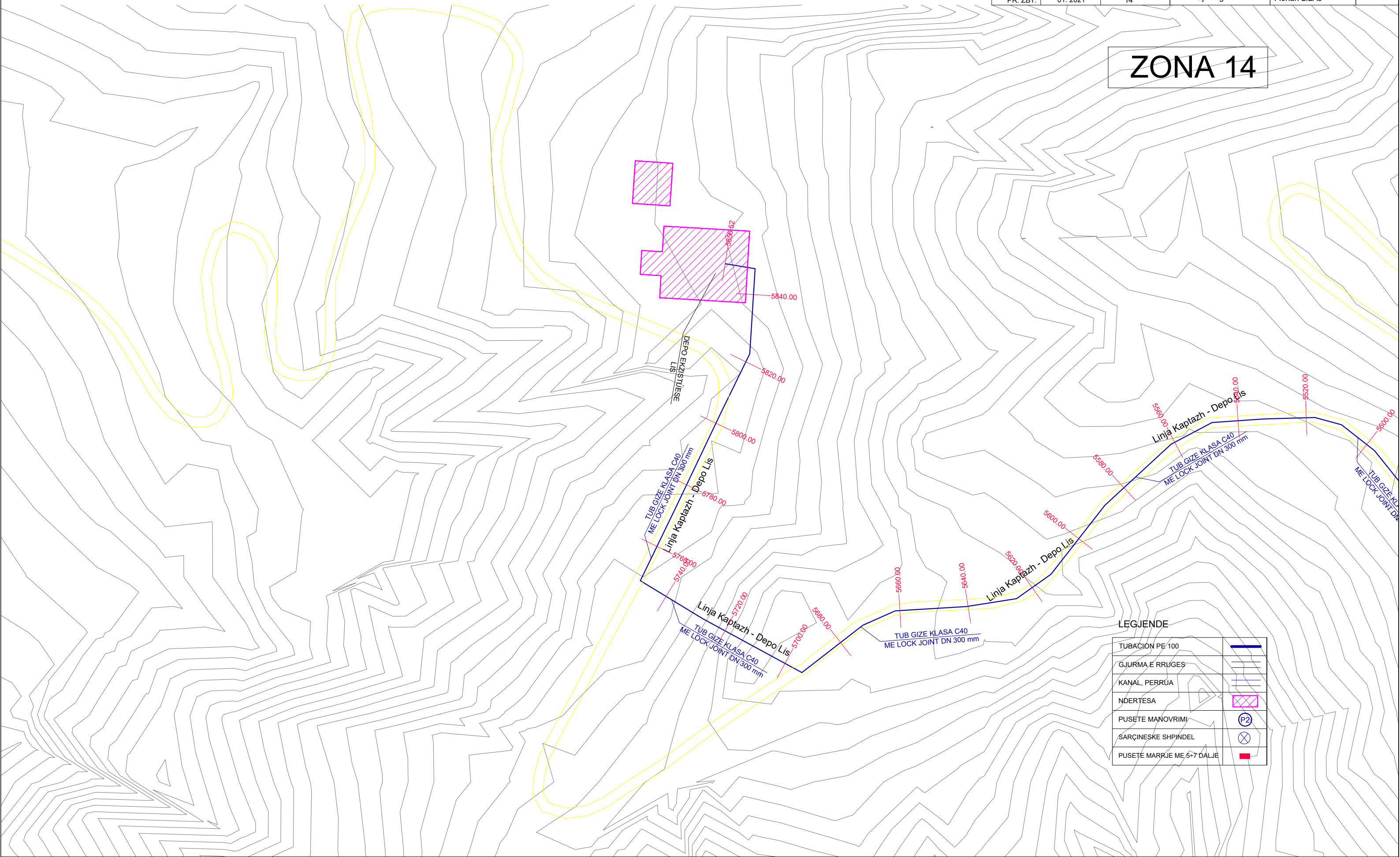
NDËRTIMI I LINJËS SË DËRGIMIT KAPTAZH - DEPO LIS, BURREL, BASHKIA MAT - LOTI 2
 PLANIMETRIA E LINJËS SË DËRGIMIT KAPTAZH - DEPO LIS
 SH 1:1000

"ENGINEERING & LEGAL CONSULTING"

GRUP PROJEKTIMI

NDËRTIMI I LINJËS SË DËRGIMIT KAPTAZH - DEPO LIS, BURREL, BASHKIA MAT - LOTI 2			Inxh. Hidroteknik MSc.	Blerim BRAJA
POROSITËS: BASHKIA MAT			Inxh. Hidroteknik MSc.	Arlinda GORDANI
EMËRTIMI I FLETËS			Inxh. Hidroteknik MSc.	Besart SHIMA
PLANIMETRIA E LINJËS SË DËRGIMIT			Inxh. Hidroteknik MSc.	Enea HALILI
FAZA	DATA	NR. FLETËS	Topograf	Artan LATO
PR. ZBT.	01. 2021	14	Inxh. Gjeolog	Florian LILAJ

ZONA 14

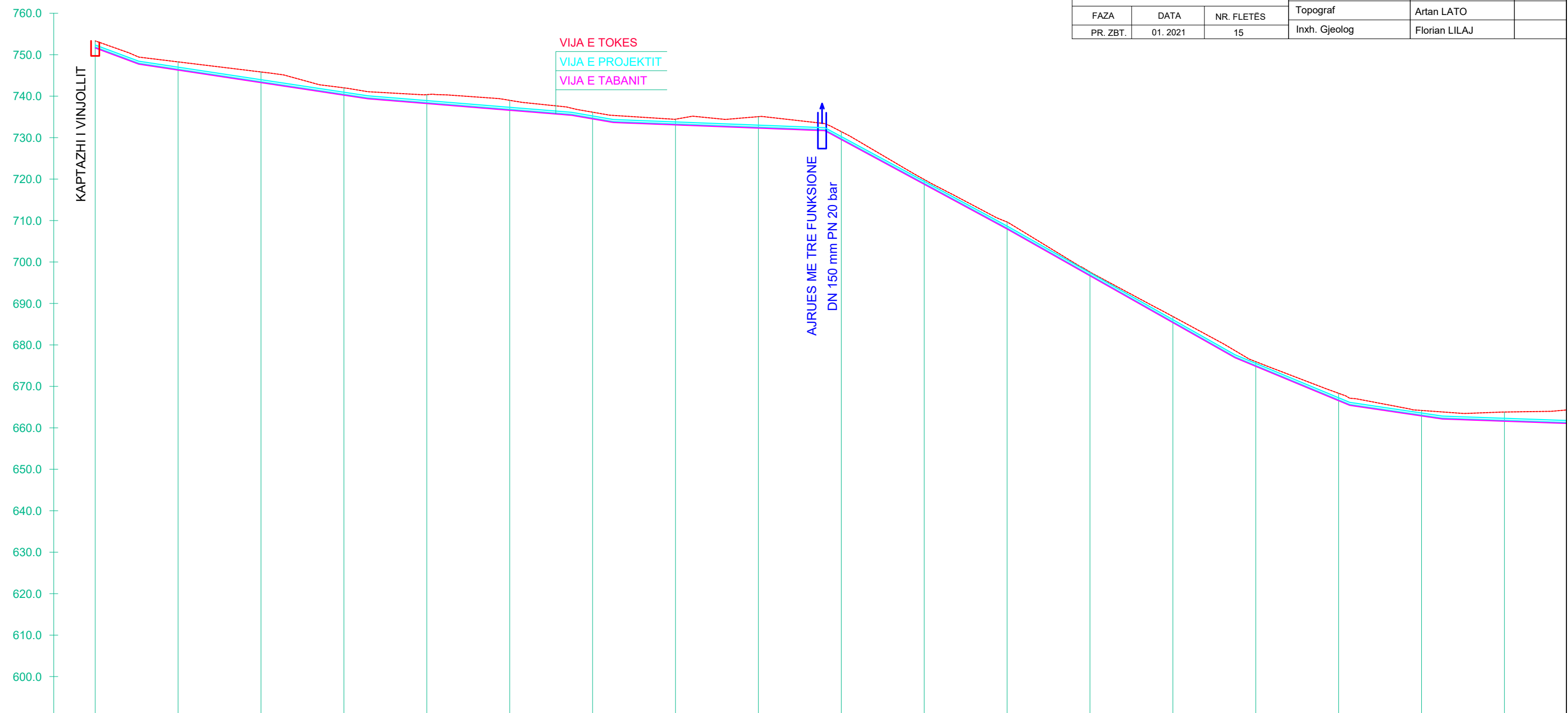


LEGJENDE

TUBACION PE 100	
GJURMA E RRRUGES	
KANAL, PERRUA	
NDERTESA	
PUSETE MANOVRIMI	
SARÇINESKE SHPINDEL	
PUSETE MARRJE ME 5+7 DALJE	

NDËRTIMI I LINJËS SË DËRGIMIT KAPTAZH - DEPO LIS, BURREL, BASHKIA MAT - LOTI 2
 PROFILI GJATËSOR I LINJËS SË DËRGIMIT KAPTAZH - DEPO LIS
 SH V 1:1000 SH H 1:1000

"ENGINEERING & LEGAL CONSULTING"			GRUP PROJEKTIMI	
NDËRTIMI I LINJËS SË DËRGIMIT KAPTAZH - DEPO LIS, BURREL, BASHKIA MAT - LOTI 2			Inxh. Hidroteknik MSc.	Blerim BRAJA
			Inxh. Hidroteknik MSc.	Arlinda GORDANI
POROSITËS: BASHKIA MAT			Inxh. Hidroteknik MSc.	Besart SHIMA
EMËRTIMI I FLETËS			Inxh. Hidroteknik MSc.	Enea HALILI
PLANIMETRIA E LINJËS SË DËRGIMIT			Topograf	Artan LATO
FAZA	DATA	NR. FLETËS	Inxh. Gjeolog	Florian LILAJ
PR. ZBT.	01. 2021	15		



PJERRRESIA	L = 10.5 m i = -0.3720	L = 55.2 m i = -0.1512				L = 49.2 m i = -0.0809	L = 10.0 m i = -0.1728	L = 51.0 m i = -0.0387	L = 44.1 m i = -0.5394	L = 54.9 m i = -0.5648	L = 27.7 m i = -0.4148	L = 22.3 m i = -0.1477							
ELEMENTET HIDRAULIK	TUB GIZE KLASA C30 ME LOCK JOINT DN 400 mm q = 250 l/s v = 1.99 m/s i = 0.009478																		
GERMIM ose MBUSHJE	-1.70	-1.98	-2.57	-1.77	-2.15	-2.39	-1.61	-1.36	-2.75	-1.90	-1.14	-1.68	-0.91	-1.48	-1.12	-1.79	-1.32	-2.21	
KUOTA E GERMIMIT	751.64	746.29	743.27	740.25	738.23	736.61	734.52	733.08	732.31	729.55	718.76	707.97	696.68	685.38	674.83	666.54	662.87	661.60	
KUOTA E PROJEKTIT	751.84	746.49	743.47	740.45	738.43	736.81	734.72	733.28	732.51	729.75	718.96	708.17	696.88	685.58	675.03	666.74	663.07	661.80	
KUOTA E TOKES	753.34	748.27	745.84	742.01	740.37	739.00	736.14	734.45	735.06	731.45	719.90	709.65	697.58	686.86	675.96	666.33	664.19	663.81	
DIST. PJESORE		20.00	20.00	20.00	20.00	20.00	20.00	20.00	20.00	20.00	20.00	20.00	20.00	20.00	20.00	20.00	20.00	20.00	
DIST. PROGRESIVE	0.00	20.00	40.00	60.00	80.00	100.00	120.00	140.00	160.00	180.00	200.00	220.00	240.00	260.00	280.00	300.00	320.00	340.00	
SHENIME																			

NDËRTIMI I LINJËS SË DËRGIMIT KAPTAZH - DEPO LIS, BURREL, BASHKIA MAT - LOTI 2

PROFILI GJATËSOR I LINJËS SË DËRGIMIT KAPTAZH - DEPO LIS

SH V 1:1000 SH H 1:1000

"ENGINEERING & LEGAL CONSULTING"			GRUP PROJEKTIMI	
NDËRTIMI I LINJËS SË DËRGIMIT KAPTAZH - DEPO LIS, BURREL, BASHKIA MAT - LOTI 2			Inxh. Hidroteknik MSc.	Blerim BRAJA
			Inxh. Hidroteknik MSc.	Arlinda GORDANI
POROSITËS: BASHKIA MAT			Inxh. Hidroteknik MSc.	Besart SHIMA
EMËRTIMI I FLETËS			Inxh. Hidroteknik MSc.	Enea HALILI
PLANIMETRIA E LINJËS SË DËRGIMIT			Topograf	Artan LATO
FAZA	DATA	NR. FLETËS	Inxh. Gjeolog	Florian LILAJ
PR. ZBT.	01. 2021	16		

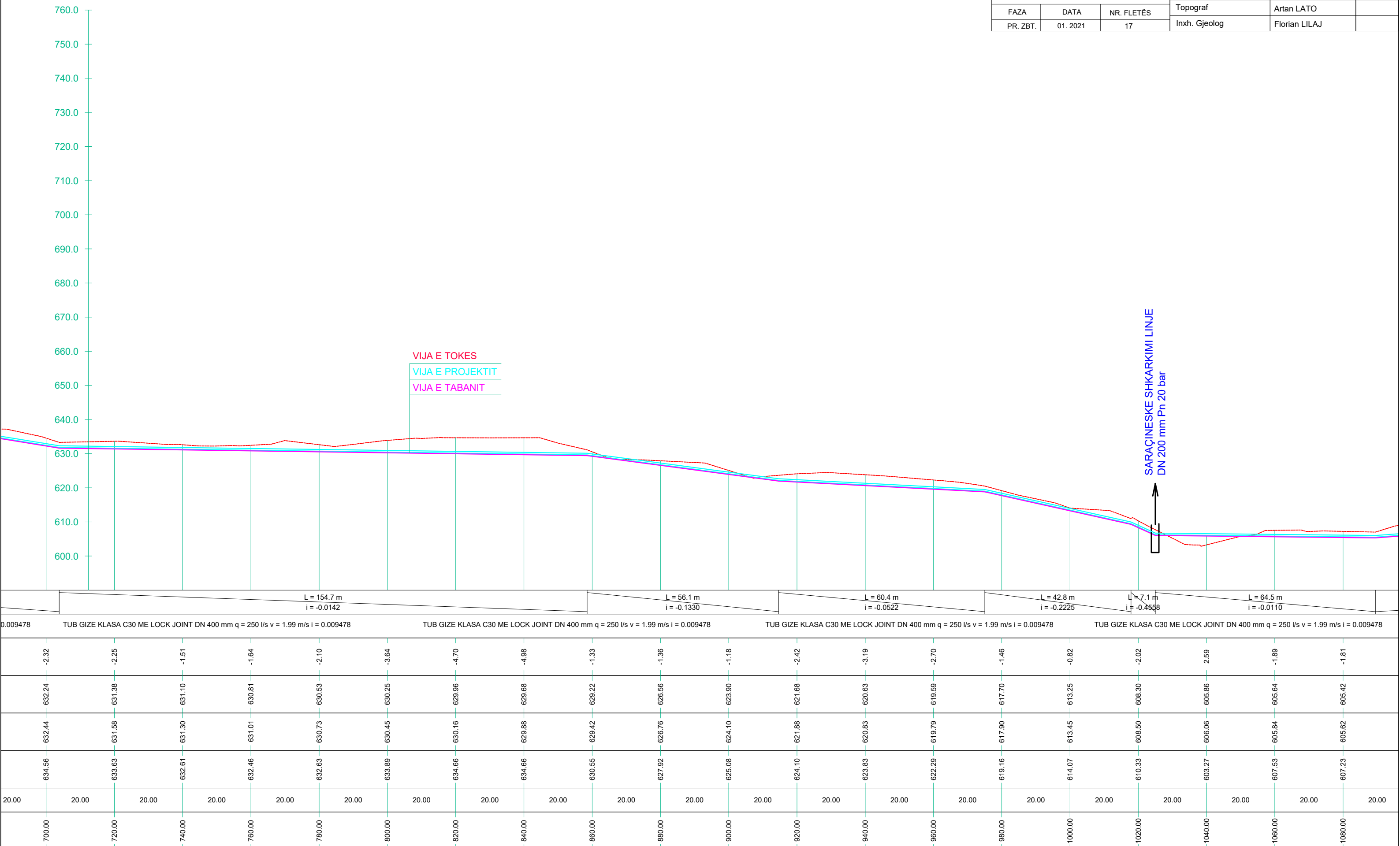


NDËRTIMI I LINJËS SË DËRGIMIT KAPTAZH - DEPO LIS, BURREL, BASHKIA MAT - LOTI 2

PROFILI GJATËSOR I LINJËS SË DËRGIMIT KAPTAZH - DEPO LIS

SH V 1:1000 SH H 1:1000

"ENGINEERING & LEGAL CONSULTING"			GRUP PROJEKTIMI	
NDËRTIMI I LINJËS SË DËRGIMIT KAPTAZH - DEPO LIS, BURREL, BASHKIA MAT - LOTI 2			Inxh. Hidroteknik MSc.	Blerim BRAJA
			Inxh. Hidroteknik MSc.	Arlinda GORDANI
POROSITËS: BASHKIA MAT			Inxh. Hidroteknik MSc.	Besart SHIMA
			Inxh. Hidroteknik MSc.	Enea HALILI
EMËRTIMI I FLETËS			PLANIMETRIA E LINJËS SË DËRGIMIT	
			Topograf	Artan LATO
FAZA	DATA	NR. FLETËS		
PR. ZBT.	01. 2021	17	Inxh. Gjeolog	Florian LILAJ

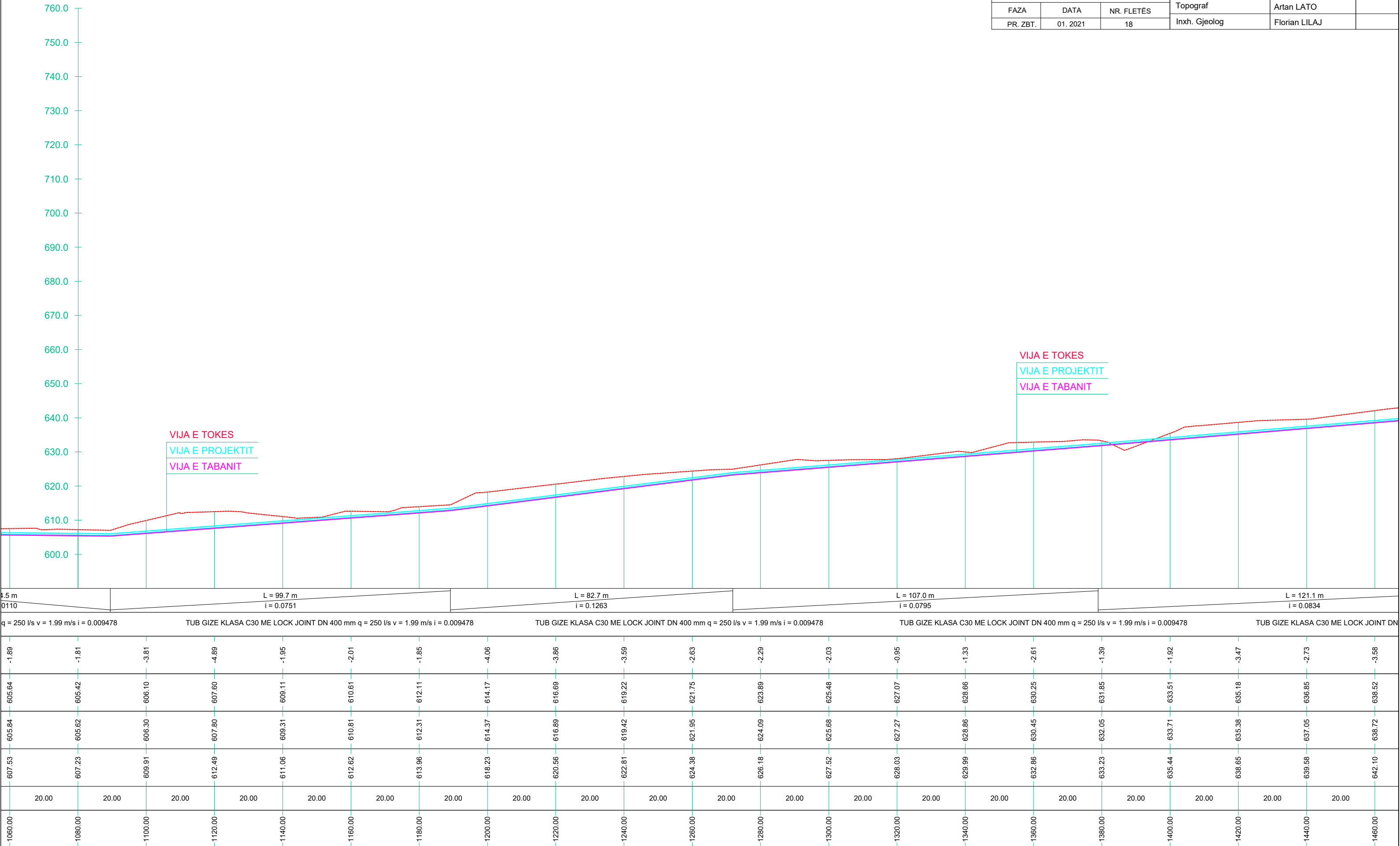


NDËRTIMI I LINJËS SË DËRGIMIT KAPTAZH - DEPO LIS, BURREL, BASHKIA MAT - LOTI 2

PROFILI GJATËSOR I LINJËS SË DËRGIMIT KAPTAZH - DEPO LIS

SH V 1:1000 SH H 1:1000

"ENGINEERING & LEGAL CONSULTING"			GRUP PROJEKTIMI	
NDËRTIMI I LINJËS SË DËRGIMIT KAPTAZH - DEPO LIS, BURREL, BASHKIA MAT - LOTI 2			Inxh. Hidroteknik MSc.	Blerim BRAJA
			Inxh. Hidroteknik MSc.	Arlinda GORDANI
POROSITËS: BASHKIA MAT			Inxh. Hidroteknik MSc.	Besart SHIMA
			Inxh. Hidroteknik MSc.	Enea HALILI
EMËRTIMI I FLETËS			Topograf	
			Artan LATO	
PLANIMETRIA E LINJËS SË DËRGIMIT			Inxh. Gjeolog	
			Florian LILAJ	
FAZA	DATA	NR. FLETËS		
PR. ZBT.	01. 2021	18		



NDËRTIMI I LINJËS SË DËRGIMIT KAPTAZH - DEPO LIS, BURREL, BASHKIA MAT - LOTI 2

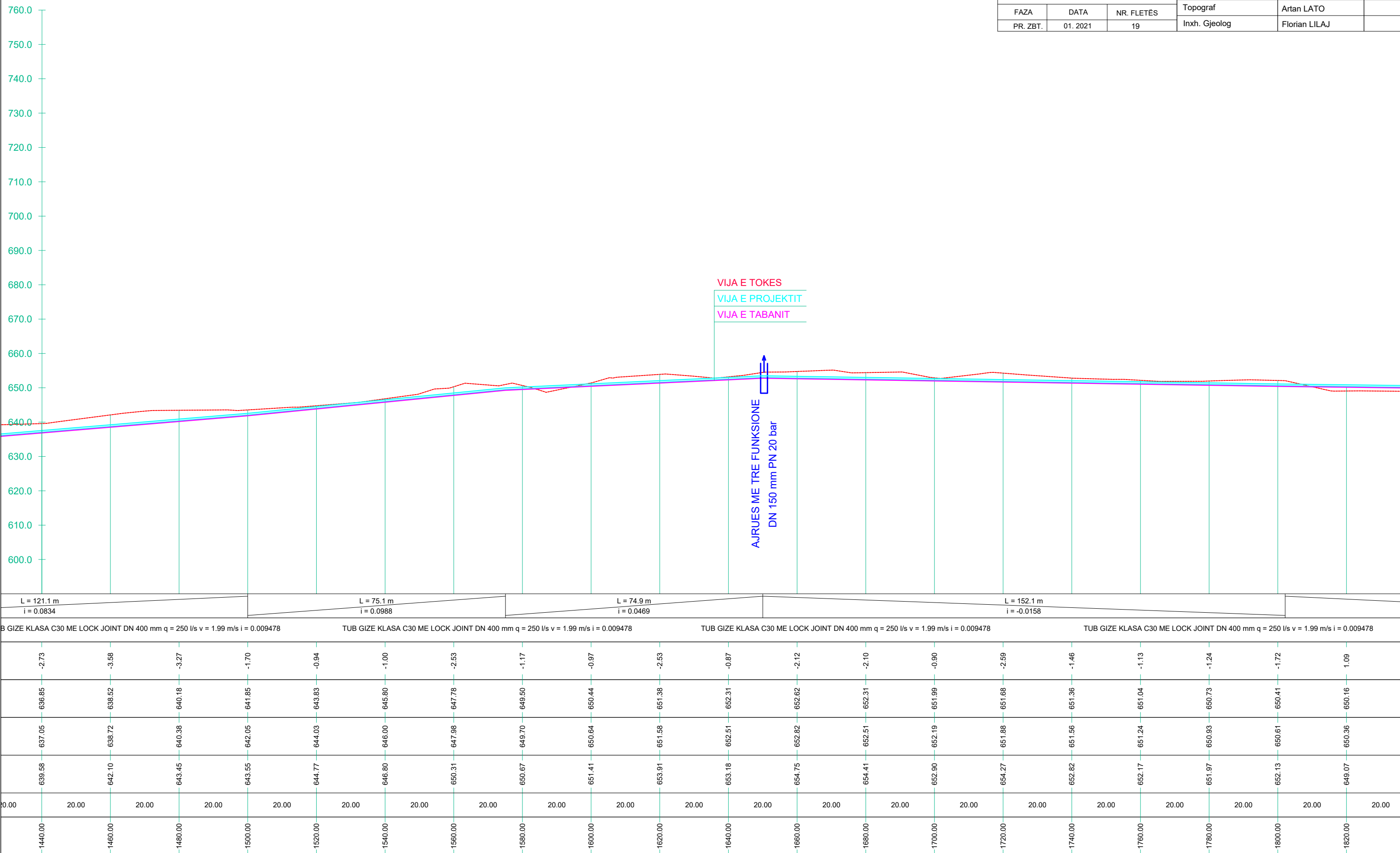
PROFILI GJATËSOR I LINJËS SË DËRGIMIT KAPTAZH - DEPO LIS

SH V 1:1000 SH H 1:1000

"ENGINEERING & LEGAL CONSULTING"

GRUP PROJEKTIMI

NDËRTIMI I LINJËS SË DËRGIMIT KAPTAZH - DEPO LIS, BURREL, BASHKIA MAT - LOTI 2			Inxh. Hidroteknik MSc.	Blerim BRAJA	
POROSITËS: BASHKIA MAT			Inxh. Hidroteknik MSc.	Arlinda GORDANI	
EMËRTIMI I FLETËS			Inxh. Hidroteknik MSc.	Besart SHIMA	
PLANIMETRIA E LINJËS SË DËRGIMIT			Inxh. Hidroteknik MSc.	Enea HALILI	
FAZA	DATA	NR. FLETËS	Topograf	Artan LATO	
PR. ZBT.	01. 2021	19	Inxh. Gjeolog	Florian LILAJ	



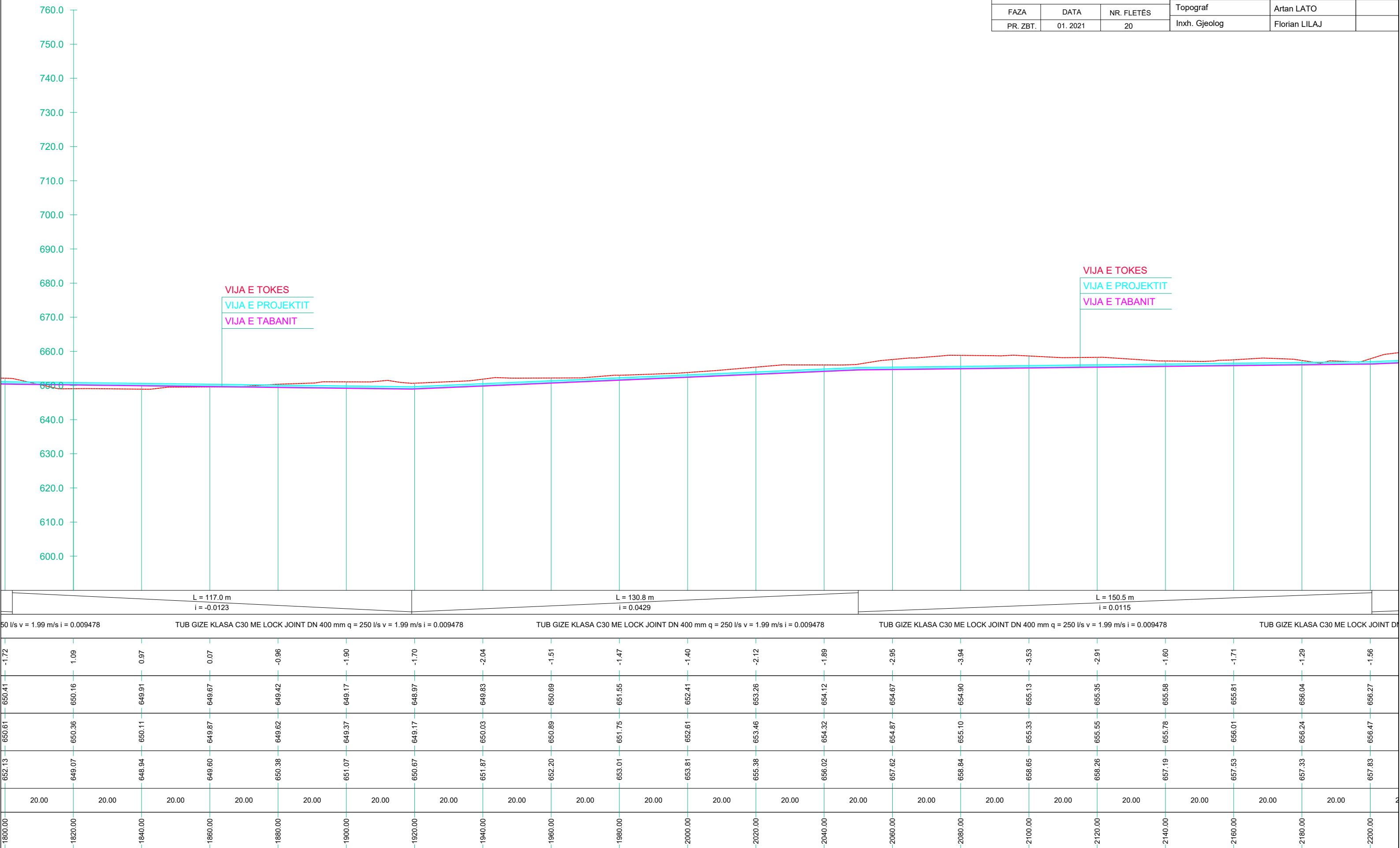
Station	Ground Elevation	Project Elevation	Bottom Elevation
1440.00	639.58	637.05	636.85
1460.00	642.10	638.72	638.52
1480.00	643.45	640.38	640.18
1500.00	643.55	642.05	641.85
1520.00	644.77	644.03	643.83
1540.00	646.80	646.00	645.80
1560.00	650.31	647.98	647.78
1580.00	650.67	649.70	649.50
1600.00	651.41	650.64	650.44
1620.00	653.91	651.58	651.38
1640.00	653.18	652.51	652.31
1660.00	654.75	652.82	652.62
1680.00	654.41	652.51	652.31
1700.00	652.90	652.19	651.99
1720.00	654.27	651.88	651.68
1740.00	652.82	651.56	651.36
1760.00	652.17	651.24	651.04
1780.00	651.97	650.93	650.73
1800.00	652.13	650.61	650.41
1820.00	648.07	650.36	650.16

NDËRTIMI I LINJËS SË DËRGIMIT KAPTAZH - DEPO LIS, BURREL, BASHKIA MAT - LOTI 2

PROFILI GJATËSOR I LINJËS SË DËRGIMIT KAPTAZH - DEPO LIS

SH V 1:1000 SH H 1:1000

"ENGINEERING & LEGAL CONSULTING"			GRUP PROJEKTIMI	
NDËRTIMI I LINJËS SË DËRGIMIT KAPTAZH - DEPO LIS, BURREL, BASHKIA MAT - LOTI 2			Inxh. Hidroteknik MSc.	Blerim BRAJA
			Inxh. Hidroteknik MSc.	Arlinda GORDANI
POROSITËS: BASHKIA MAT			Inxh. Hidroteknik MSc.	Besart SHIMA
EMËRTIMI I FLETËS			Inxh. Hidroteknik MSc.	Enea HALILI
PLANIMETRIA E LINJËS SË DËRGIMIT			Topograf	Artan LATO
FAZA	DATA	NR. FLETËS	Inxh. Gjeolog	Florian LILAJ
PR. ZBT.	01. 2021	20		

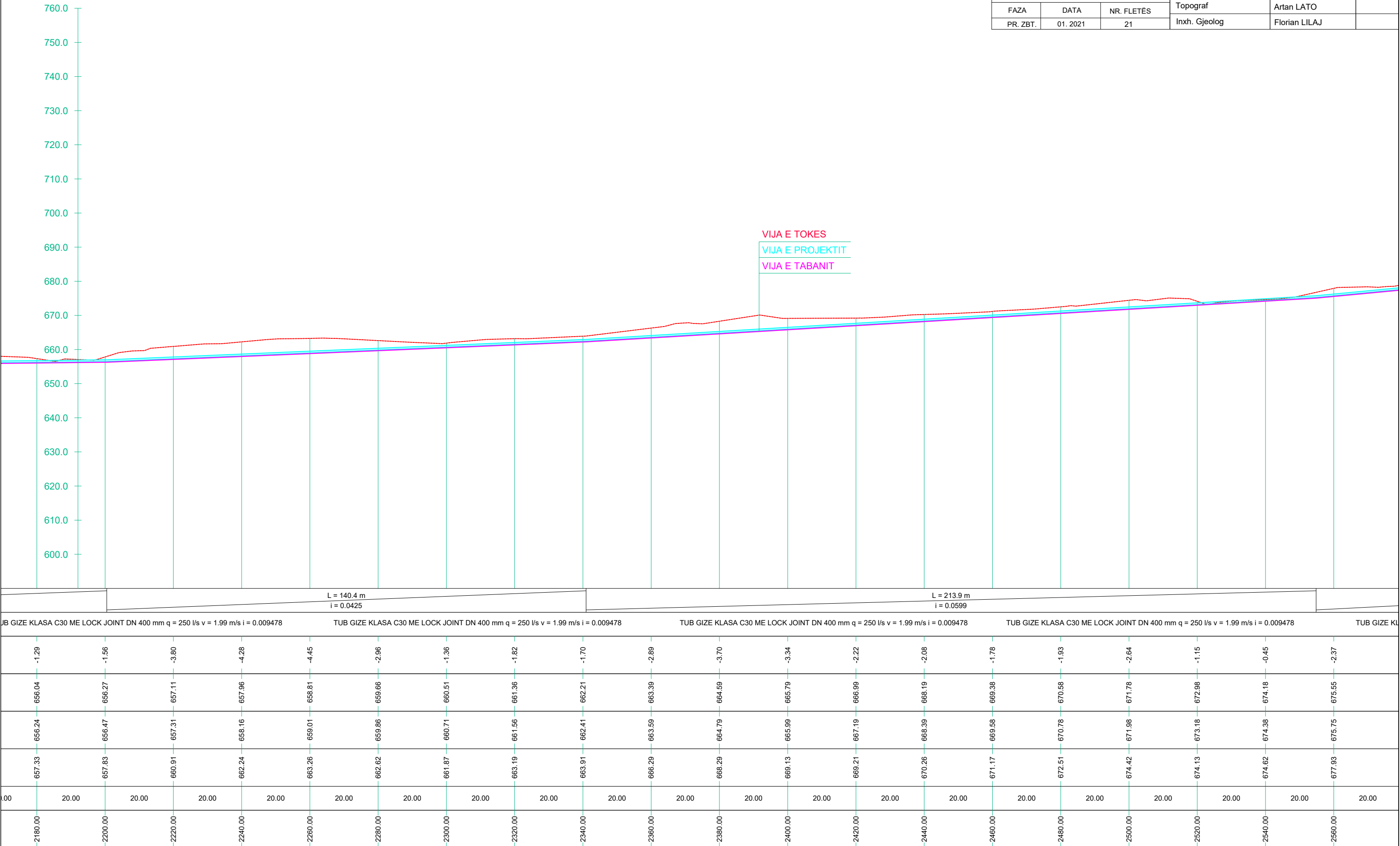


NDËRTIMI I LINJËS SË DËRGIMIT KAPTAZH - DEPO LIS, BURREL, BASHKIA MAT - LOTI 2

PROFILI GJATËSOR I LINJËS SË DËRGIMIT KAPTAZH - DEPO LIS

SH V 1:1000 SH H 1:1000

"ENGINEERING & LEGAL CONSULTING"			GRUP PROJEKTIMI	
NDËRTIMI I LINJËS SË DËRGIMIT KAPTAZH - DEPO LIS, BURREL, BASHKIA MAT - LOTI 2			Inxh. Hidroteknik MSc.	Blerim BRAJA
			Inxh. Hidroteknik MSc.	Arlinda GORDANI
POROSITËS: BASHKIA MAT			Inxh. Hidroteknik MSc.	Besart SHIMA
EMËRTIMI I FLETËS			Inxh. Hidroteknik MSc.	Enea HALILI
PLANIMETRIA E LINJËS SË DËRGIMIT			Topograf	Artan LATO
FAZA	DATA	NR. FLETËS	Inxh. Gjeolog	Florian LILAJ
PR. ZBT.	01. 2021	21		



NDËRTIMI I LINJËS SË DËRGIMIT KAPTAZH - DEPO LIS, BURREL, BASHKIA MAT - LOTI 2

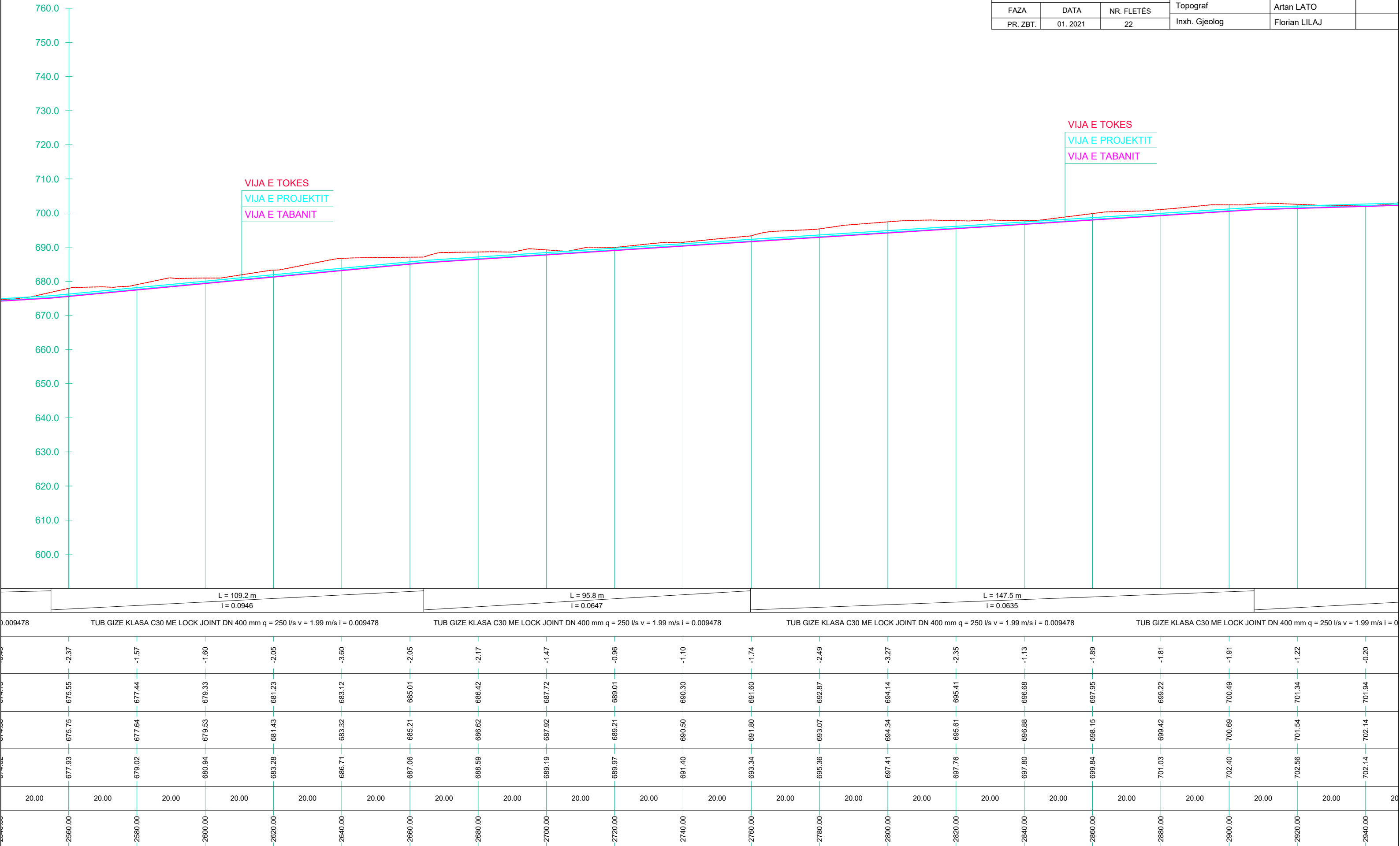
PROFILI GJATËSOR I LINJËS SË DËRGIMIT KAPTAZH - DEPO LIS

SH V 1:1000 SH H 1:1000

"ENGINEERING & LEGAL CONSULTING"

GRUP PROJEKTIMI

NDËRTIMI I LINJËS SË DËRGIMIT KAPTAZH - DEPO LIS, BURREL, BASHKIA MAT - LOTI 2			Inxh. Hidroteknik MSc.	Blerim BRAJA	
POROSITËS: BASHKIA MAT			Inxh. Hidroteknik MSc.	Arlinda GORDANI	
EMËRTIMI I FLETËS			Inxh. Hidroteknik MSc.	Besart SHIMA	
PLANIMETRIA E LINJËS SË DËRGIMIT			Inxh. Hidroteknik MSc.	Enea HALILI	
FAZA	DATA	NR. FLETËS	Topograf	Artan LATO	
PR. ZBT.	01. 2021	22	Inxh. Gjeolog	Florian LILAJ	



NDËRTIMI I LINJËS SË DËRGIMIT KAPTAZH - DEPO LIS, BURREL, BASHKIA MAT - LOTI 2

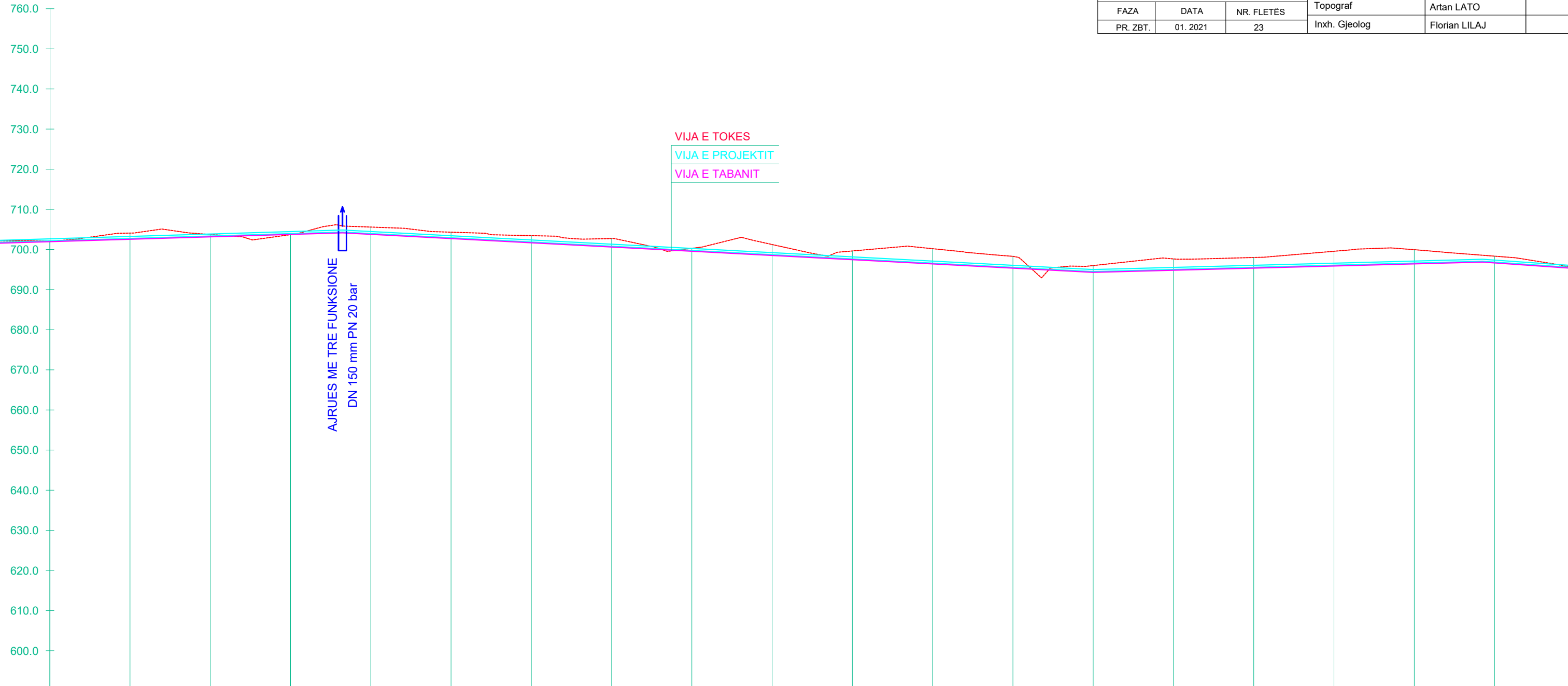
PROFILI GJATËSOR I LINJËS SË DËRGIMIT KAPTAZH - DEPO LIS

SH V 1:1000 SH H 1:1000

"ENGINEERING & LEGAL CONSULTING"

GRUP PROJEKTIMI

NDËRTIMI I LINJËS SË DËRGIMIT KAPTAZH - DEPO LIS, BURREL, BASHKIA MAT - LOTI 2			Inxh. Hidroteknik MSc.	Blerim BRAJA	
POROSITËS: BASHKIA MAT			Inxh. Hidroteknik MSc.	Artinda GORDANI	
EMËRTIMI I FLETËS			Inxh. Hidroteknik MSc.	Besart SHIMA	
PLANIMETRIA E LINJËS SË DËRGIMIT			Inxh. Hidroteknik MSc.	Enea HALILI	
FAZA	DATA	NR. FLETËS	Topograf	Artan LATO	
PR. ZBT.	01. 2021	23	Inxh. Gjeolog	Florian LILAJ	



L = 105.6 m i = 0.0301	L = 187.1 m i = -0.0527	L = 97.0 m i = 0.0265
---------------------------	----------------------------	--------------------------

DN 400 mm q = 250 l/s v = 1.99 m/s i = 0.009478 TUB GIZE KLASA C30 ME LOCK JOINT DN 400 mm q = 250 l/s v = 1.99 m/s i = 0.009478 TUB GIZE KLASA C30 ME LOCK JOINT DN 400 mm q = 250 l/s v = 1.99 m/s i = 0.009478 TUB GIZE KLASA C30 ME LOCK JOINT DN 400 mm q = 250 l/s v = 1.99 m/s i = 0.009478 TUB GIZE KLASA C30 ME LOCK JOINT DN 400 mm q = 250 l/s v = 1.99 m/s i = 0.009478

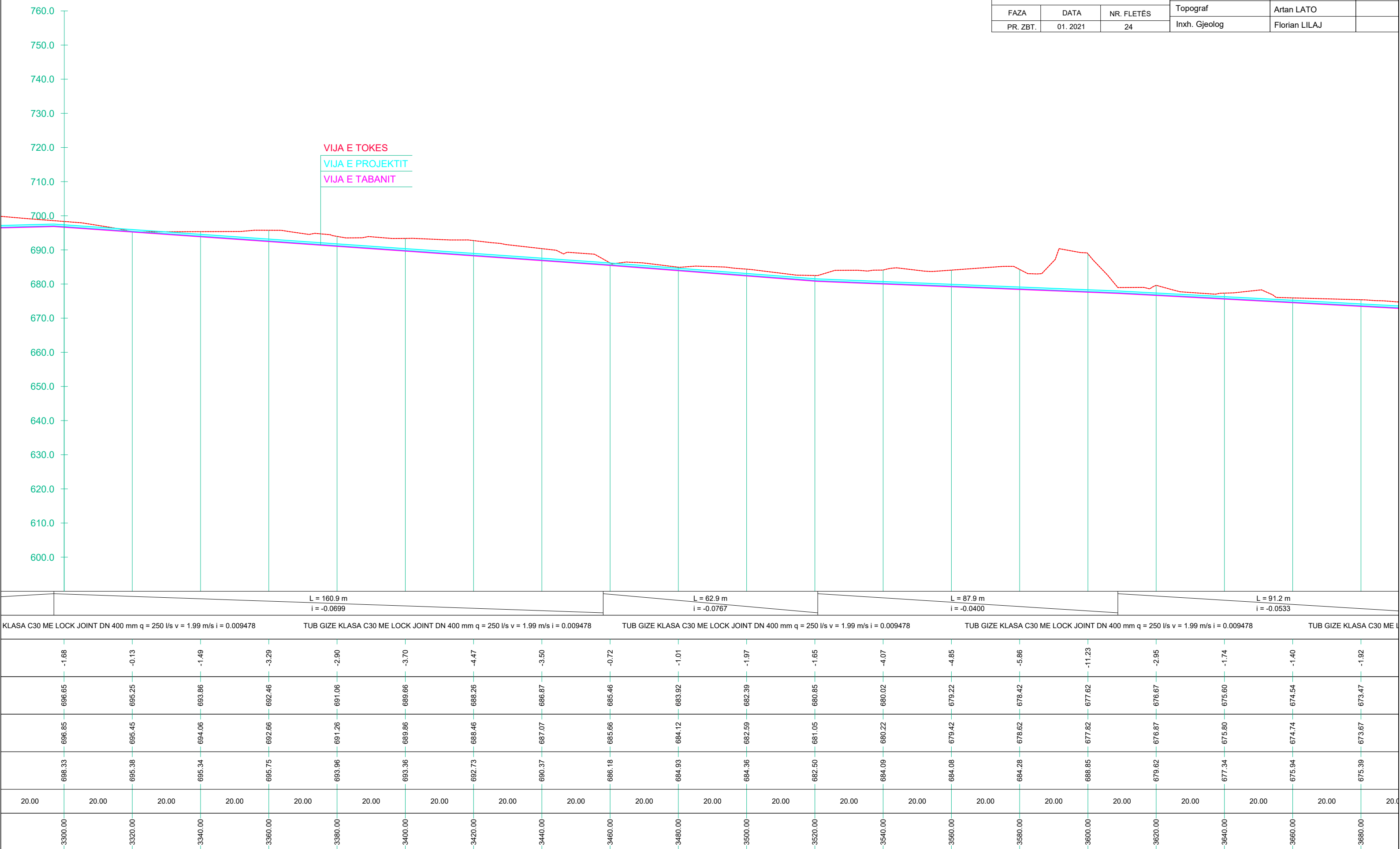
-1.22	-0.20	-1.54	-0.59	0.05	-1.81	-1.59	-1.78	-2.12	-0.73	-2.73	-2.18	-3.80	-2.94	-1.70	-2.82	-2.65	-3.67	-3.53	-1.68	-0.13
701.34	701.94	702.54	703.14	703.75	703.77	702.71	701.66	700.61	699.55	698.50	697.45	696.39	695.34	694.29	694.82	695.35	695.88	696.41	696.65	695.25
701.54	702.14	702.74	703.34	703.95	703.97	702.91	701.86	700.81	699.75	698.70	697.65	696.59	695.54	694.49	695.02	695.55	696.08	696.61	696.85	695.45
702.56	702.14	704.08	703.74	703.69	705.58	704.30	703.44	702.73	700.28	701.23	699.63	700.19	698.28	695.99	697.64	698.00	699.55	699.94	698.33	695.38
0	20.00	20.00	20.00	20.00	20.00	20.00	20.00	20.00	20.00	20.00	20.00	20.00	20.00	20.00	20.00	20.00	20.00	20.00	20.00	20.00
2820.00	2840.00	2860.00	2880.00	3000.00	3020.00	3040.00	3060.00	3080.00	3100.00	3120.00	3140.00	3160.00	3180.00	3200.00	3220.00	3240.00	3260.00	3280.00	3300.00	3320.00

NDËRTIMI I LINJËS SË DËRGIMIT KAPTAZH - DEPO LIS, BURREL, BASHKIA MAT - LOTI 2

PROFILI GJATËSOR I LINJËS SË DËRGIMIT KAPTAZH - DEPO LIS

SH V 1:1000 SH H 1:1000

"ENGINEERING & LEGAL CONSULTING"			GRUP PROJEKTIMI		
NDËRTIMI I LINJËS SË DËRGIMIT KAPTAZH - DEPO LIS, BURREL, BASHKIA MAT - LOTI 2			Inxh. Hidroteknik MSc.	Blerim BRAJA	
			Inxh. Hidroteknik MSc.	Arlinda GORDANI	
POROSITËS: BASHKIA MAT			Inxh. Hidroteknik MSc.	Besart SHIMA	
			Inxh. Hidroteknik MSc.	Enea HALILI	
EMËRTIMI I FLETËS					
			PLANIMETRIA E LINJËS SË DËRGIMIT		
FAZA	DATA	NR. FLETËS			
PR. ZBT.	01. 2021	24	Inxh. Gjeolog		Florian LILAJ

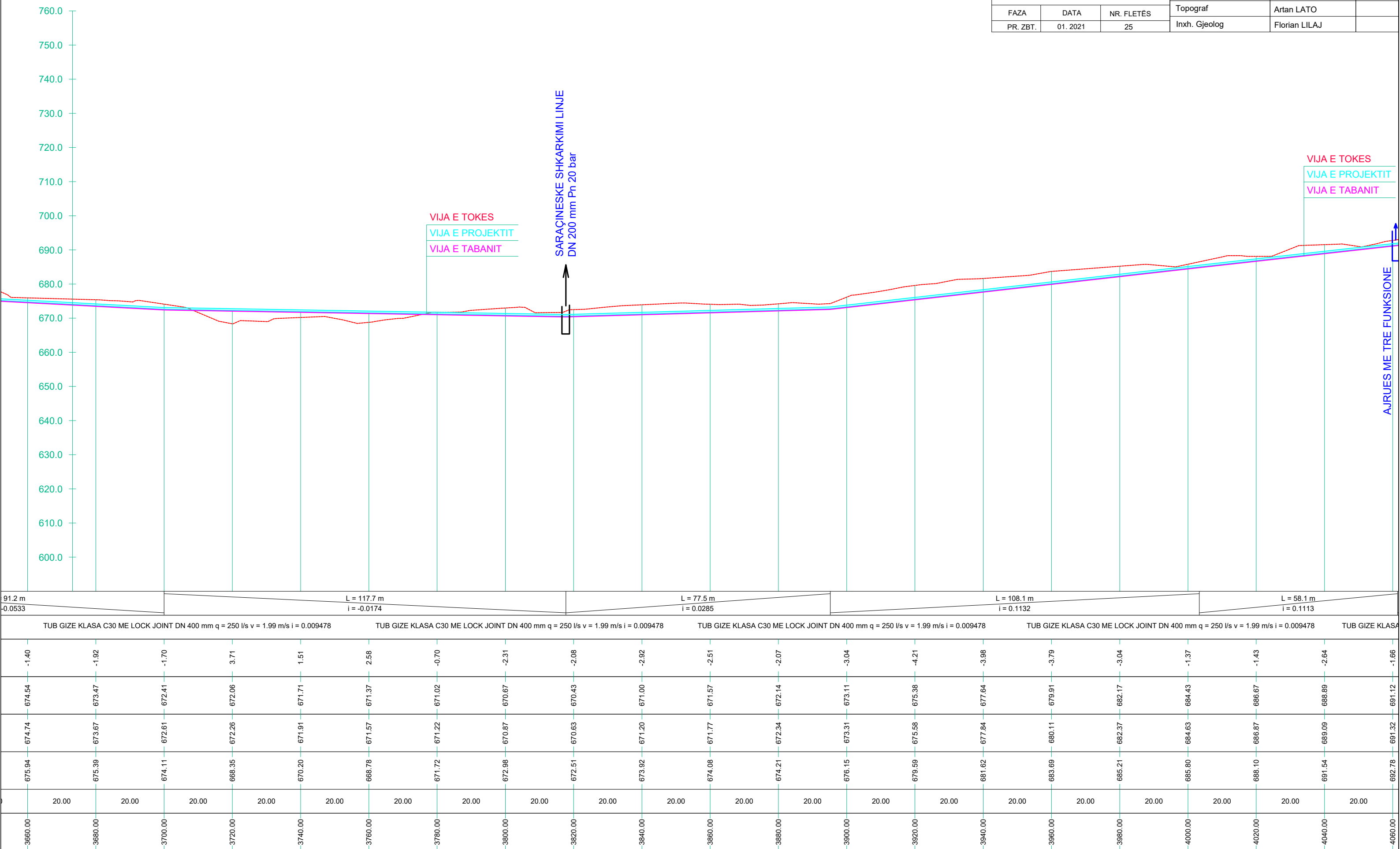


NDËRTIMI I LINJËS SË DËRGIMIT KAPTAZH - DEPO LIS, BURREL, BASHKIA MAT - LOTI 2

PROFILI GJATËSOR I LINJËS SË DËRGIMIT KAPTAZH - DEPO LIS

SH V 1:1000 SH H 1:1000

"ENGINEERING & LEGAL CONSULTING"			GRUP PROJEKTIMI	
NDËRTIMI I LINJËS SË DËRGIMIT KAPTAZH - DEPO LIS, BURREL, BASHKIA MAT - LOTI 2			Inxh. Hidroteknik MSc.	Blerim BRAJA
			Inxh. Hidroteknik MSc.	Arlinda GORDANI
POROSITËS: BASHKIA MAT			Inxh. Hidroteknik MSc.	Besart SHIMA
			Inxh. Hidroteknik MSc.	Enea HALILI
EMËRTIMI I FLETËS			PLANIMETRIA E LINJËS SË DËRGIMIT	
			Topograf	Artan LATO
FAZA	DATA	NR. FLETËS		
PR. ZBT.	01. 2021	25	Inxh. Gjeolog	Florian LILAJ



NDËRTIMI I LINJËS SË DËRGIMIT KAPTAZH - DEPO LIS, BURREL, BASHKIA MAT - LOTI 2

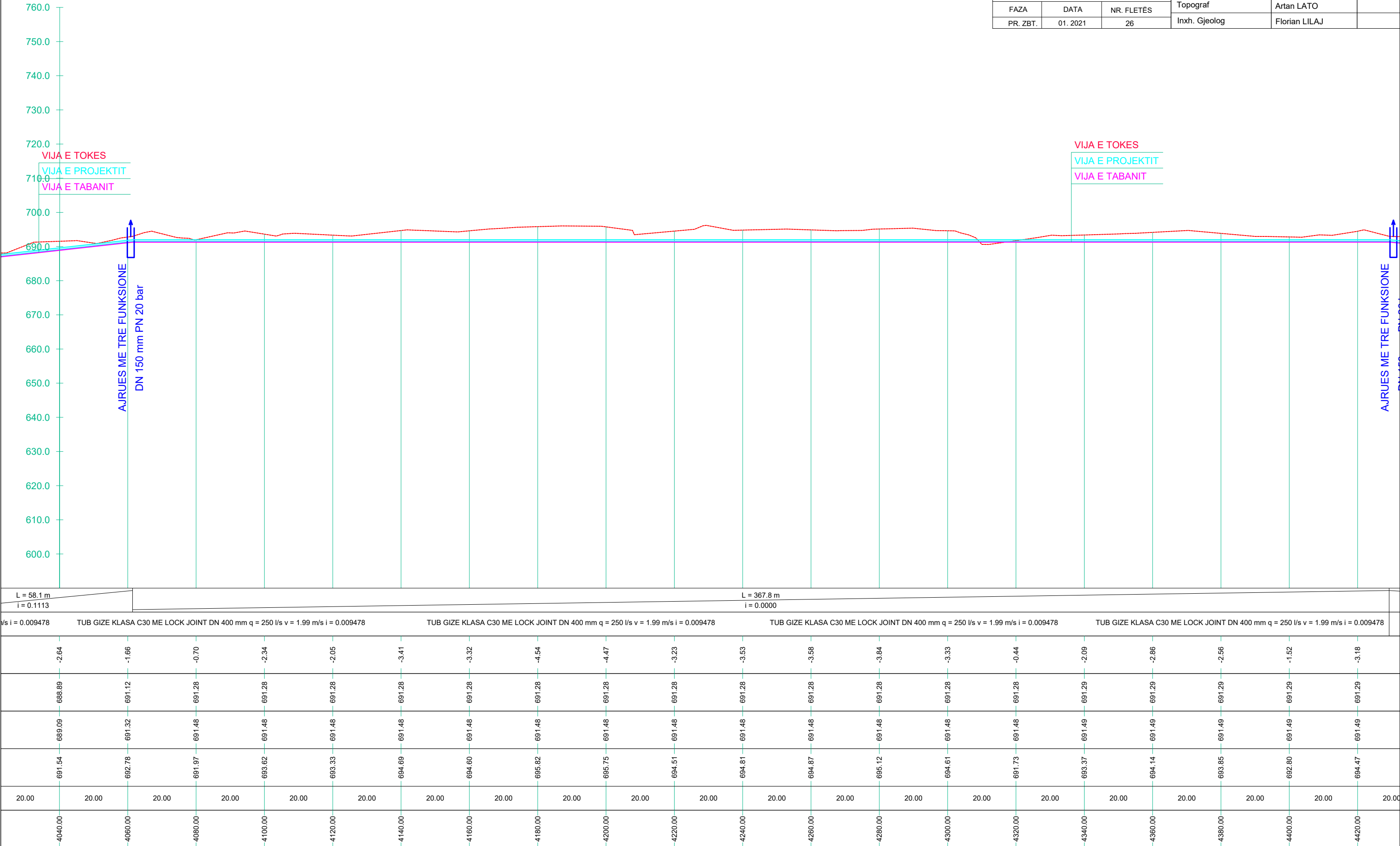
PROFILI GJATËSOR I LINJËS SË DËRGIMIT KAPTAZH - DEPO LIS

SH V 1:1000 SH H 1:1000

"ENGINEERING & LEGAL CONSULTING"

GRUP PROJEKTIMI

NDËRTIMI I LINJËS SË DËRGIMIT KAPTAZH - DEPO LIS, BURREL, BASHKIA MAT - LOTI 2			Inxh. Hidroteknik MSc.	Blerim BRAJA	
POROSITËS: BASHKIA MAT			Inxh. Hidroteknik MSc.	Arlinda GORDANI	
EMËRTIMI I FLETËS			Inxh. Hidroteknik MSc.	Besart SHIMA	
PLANIMETRIA E LINJËS SË DËRGIMIT			Inxh. Hidroteknik MSc.	Enea HALILI	
FAZA	DATA	NR. FLETËS	Topograf	Artan LATO	
PR. ZBT.	01. 2021	26	Inxh. Gjeolog	Florian LILAJ	

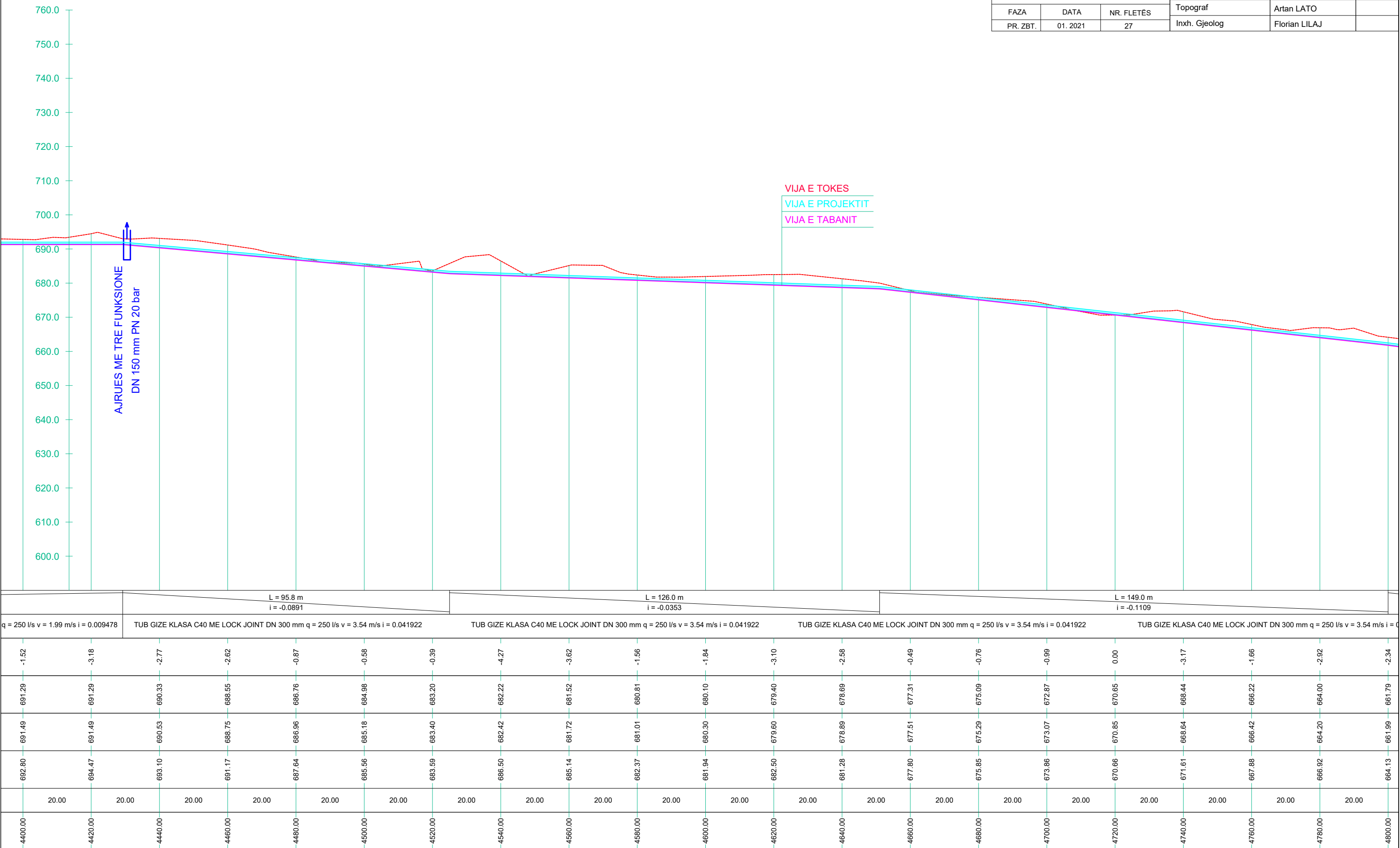


NDËRTIMI I LINJËS SË DËRGIMIT KAPTAZH - DEPO LIS, BURREL, BASHKIA MAT - LOTI 2

PROFILI GJATËSOR I LINJËS SË DËRGIMIT KAPTAZH - DEPO LIS

SH V 1:1000 SH H 1:1000

"ENGINEERING & LEGAL CONSULTING"			GRUP PROJEKTIMI	
NDËRTIMI I LINJËS SË DËRGIMIT KAPTAZH - DEPO LIS, BURREL, BASHKIA MAT - LOTI 2			Inxh. Hidroteknik MSc.	Blerim BRAJA
			Inxh. Hidroteknik MSc.	Arlinda GORDANI
POROSITËS: BASHKIA MAT			Inxh. Hidroteknik MSc.	Besart SHIMA
			Inxh. Hidroteknik MSc.	Enea HALILI
EMËRTIMI I FLETËS			PLANIMETRIA E LINJËS SË DËRGIMIT	
			Topograf	Artan LATO
FAZA	DATA	NR. FLETËS		
PR. ZBT.	01. 2021	27	Inxh. Gjeolog	Florian LILAJ

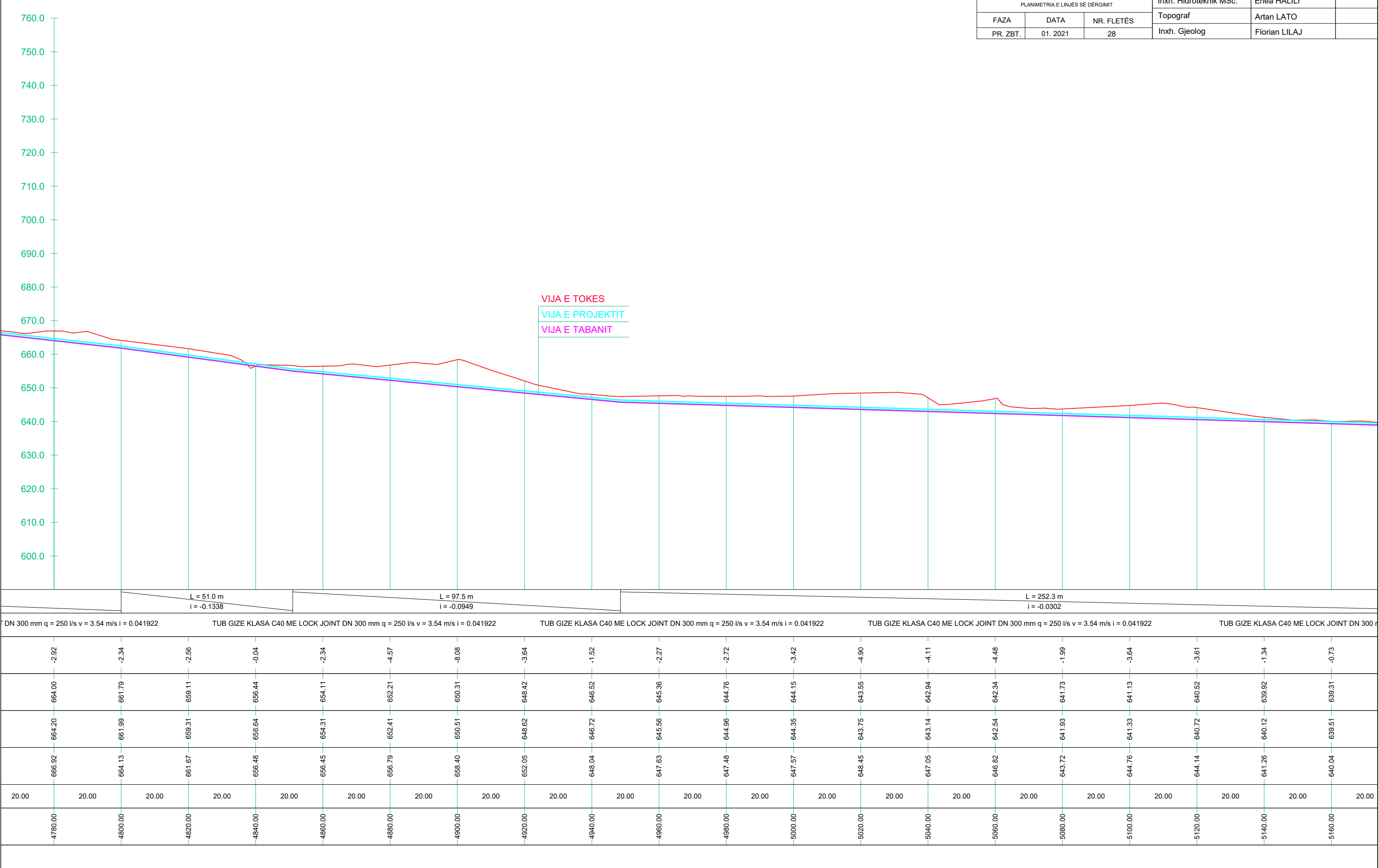


NDËRTIMI I LINJËS SË DËRGIMIT KAPTAZH - DEPO LIS, BURREL, BASHKIA MAT - LOTI 2

PROFILI GJATËSOR I LINJËS SË DËRGIMIT KAPTAZH - DEPO LIS

SH V 1:1000 SH H 1:1000

"ENGINEERING & LEGAL CONSULTING"			GRUP PROJEKTIMI	
NDËRTIMI I LINJËS SË DËRGIMIT KAPTAZH - DEPO LIS, BURREL, BASHKIA MAT - LOTI 2			Inxh. Hidroteknik MSc.	Blerim BRAJA
POROSITËS: BASHKIA MAT			Inxh. Hidroteknik MSc.	Arlinda GORDANI
EMËRTIMI I FLETËS			Inxh. Hidroteknik MSc.	Besart SHIMA
PLANIMETRIA E LINJËS SË DËRGIMIT			Inxh. Hidroteknik MSc.	Enea HALILI
FAZA	DATA	NR. FLETËS	Topograf	Artan LATO
PR. ZBT.	01. 2021	28	Inxh. Gjeolog	Florian LILAJ



NDËRTIMI I LINJËS SË DËRGIMIT KAPTAZH - DEPO LIS, BURREL, BASHKIA MAT - LOTI 2

PROFILI GJATËSOR I LINJËS SË DËRGIMIT KAPTAZH - DEPO LIS

SH V 1:1000 SH H 1:1000

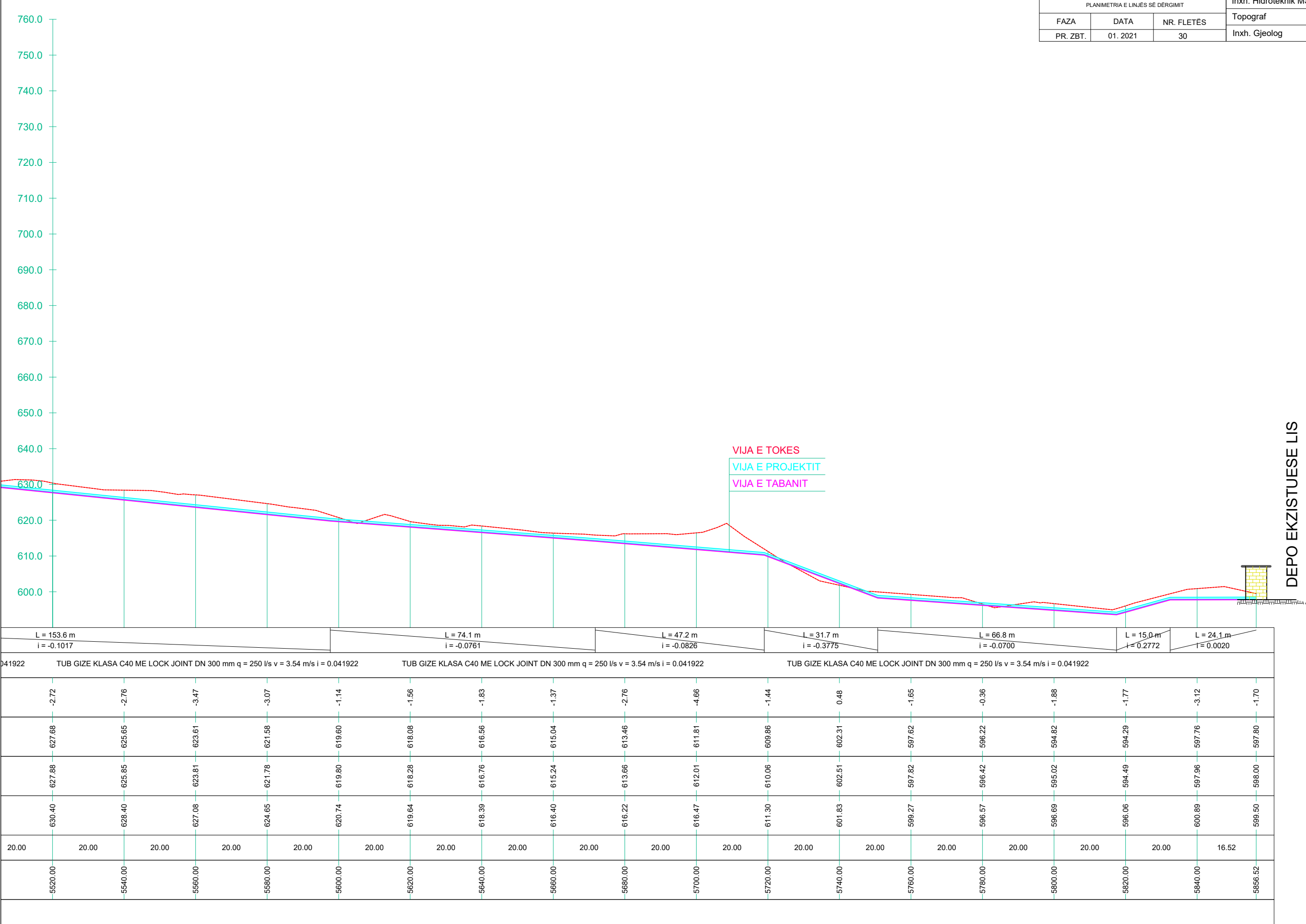
"ENGINEERING & LEGAL CONSULTING"			GRUP PROJEKTIMI	
NDËRTIMI I LINJËS SË DËRGIMIT KAPTAZH - DEPO LIS, BURREL, BASHKIA MAT - LOTI 2			Inxh. Hidroteknik MSc.	Blerim BRAJA
			Inxh. Hidroteknik MSc.	Arlinda GORDANI
POROSITËS: BASHKIA MAT			Inxh. Hidroteknik MSc.	Besart SHIMA
			Inxh. Hidroteknik MSc.	Enea HALILI
EMËRTIMI I FLETËS			PLANIMETRIA E LINJËS SË DËRGIMIT	
			Topograf	Artan LATO
FAZA	DATA	NR. FLETËS		
PR. ZBT.	01. 2021	29	Inxh. Gjeolog	Florian LILAJ



TUB KLASA C40 ME LOCK JOINT DN 300 mm q = 250 l/s v = 3.54 m/s i = 0.041922					TUB GIZE KLASA C40 ME LOCK JOINT DN 300 mm q = 250 l/s v = 3.54 m/s i = 0.041922					TUB GIZE KLASA C40 ME LOCK JOINT DN 300 mm q = 250 l/s v = 3.54 m/s i = 0.041922					TUB GIZE KLASA C40 ME LOCK JOINT DN 300 mm q = 250 l/s v = 3.54 m/s i = 0.041922					TUB GIZE KLASA C40 ME LOCK JOINT DN 300 mm q = 250 l/s v = 3.54 m/s i = 0.041922				
-1.34	-0.73	-0.65	-1.54	-3.66	-3.46	-2.78	-2.42	-3.29	-3.89	-3.42	-2.56	-2.02	-2.19	-2.68	-2.05	-1.91	-2.47	-0.77	-2.72	-2.76				
639.92	639.31	638.71	638.10	637.87	637.65	637.43	637.21	636.99	636.77	636.55	636.33	636.11	635.89	635.67	635.45	633.78	631.75	629.71	627.68	625.65				
641.26	640.04	639.36	638.64	638.07	637.85	637.63	637.41	637.19	636.97	636.75	636.53	636.31	636.09	635.87	635.65	635.98	634.22	630.48	630.40	628.40				
20.00	20.00	20.00	20.00	20.00	20.00	20.00	20.00	20.00	20.00	20.00	20.00	20.00	20.00	20.00	20.00	20.00	20.00	20.00	20.00	20.00				
5140.00	5160.00	5180.00	5200.00	5220.00	5240.00	5260.00	5280.00	5300.00	5320.00	5340.00	5360.00	5380.00	5400.00	5420.00	5440.00	5460.00	5480.00	5500.00	5520.00	5540.00				

NDËRTIMI I LINJËS SË DËRGIMIT KAPTAZH - DEPO LIS, BURREL, BASHKIA MAT - LOTI 2
 PROFILI GJATËSOR I LINJËS SË DËRGIMIT KAPTAZH - DEPO LIS
 SH V 1:1000 SH H 1:1000

"ENGINEERING & LEGAL CONSULTING"			GRUP PROJEKTIMI	
NDËRTIMI I LINJËS SË DËRGIMIT KAPTAZH - DEPO LIS, BURREL, BASHKIA MAT - LOTI 2			Inxh. Hidroteknik MSc.	Blerim BRAJA
POROSITËS: BASHKIA MAT			Inxh. Hidroteknik MSc.	Arlinda GORDANI
EMËRTIMI I FLETËS			Inxh. Hidroteknik MSc.	Besart SHIMA
PLANIMETRIA E LINJËS SË DËRGIMIT			Inxh. Hidroteknik MSc.	Enea HALILI
FAZA	DATA	NR. FLETËS	Topograf	Artan LATO
PR. ZBT.	01. 2021	30	Inxh. Gjeolog	Florian LILAJ



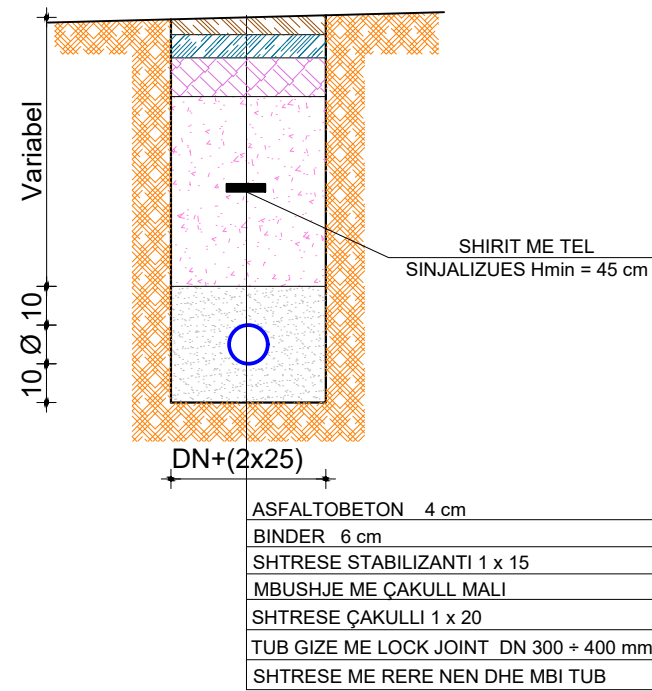
NDËRTIMI I LINJËS SË DËRGIMIT KAPTAZH - DEPO LIS, BURREL, BASHKIA MAT - LOTI 2
 PROFILAT TËRTHORË TIP TË LINJËS SË DËRGIMIT KAPTAZH - DEPO LIS
 SH 1:20

"ENGINEERING & LEGAL CONSULTING"

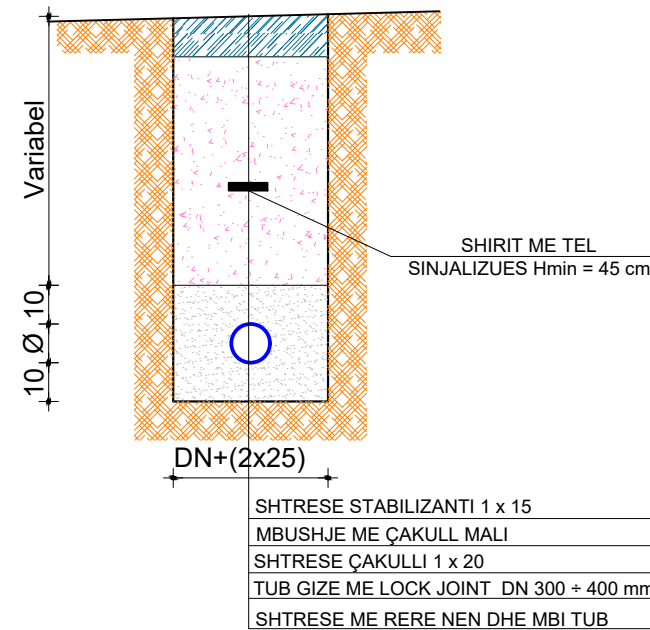
GRUP PROJEKTIMI

NDËRTIMI I LINJËS SË DËRGIMIT KAPTAZH - DEPO LIS, BURREL, BASHKIA MAT - LOTI 2			Inxh. Hidroteknik MSc.	Blerim BRAJA
POROSITËS: BASHKIA MAT			Inxh. Hidroteknik MSc.	Arlinda GORDANI
EMËRTIMI I FLETËS			Inxh. Hidroteknik MSc.	Besart SHIMA
PROFILAT TËRTHORË TIP			Inxh. Hidroteknik MSc.	Enea HALILI
FAZA	DATA	NR. FLETËS	Topograf	Artan LATO
PR. ZBT.	01. 2021	31	Inxh. Gjeolog	Florian LILAJ

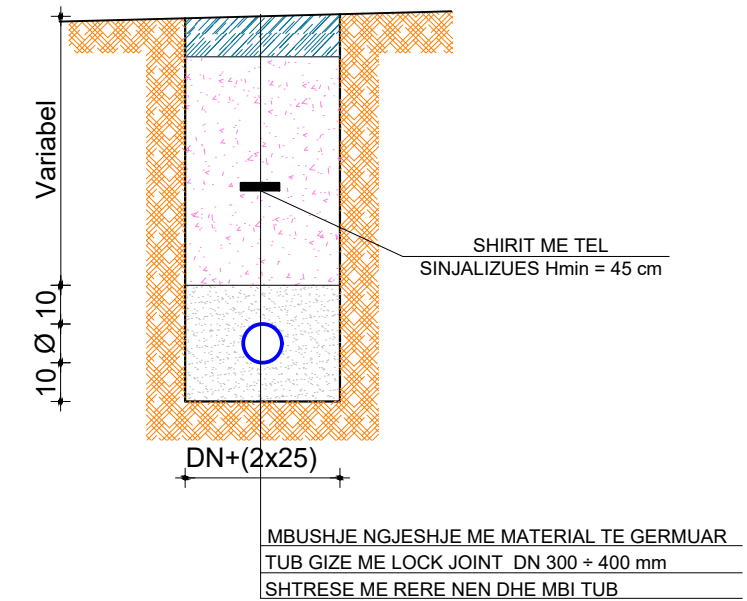
PROFILI TËRTHOR I UJESJELLESIT
 NE RRUGET ME ASFALT TUBI DN 300 ÷ 400 MM



PROFILI TËRTHOR I UJESJELLESIT
 NE RRUGET PA ASFALT TUBI DN 300 ÷ 400 MM



PROFILI TËRTHOR I UJESJELLESIT
 NE FUSHE DHE KODER TUBI DN 300 ÷ 400 MM



NDËRTIMI I LINJËS SË DËRGIMIT KAPTAZH - DEPO LIS, BURREL, BASHKIA MAT - LOTI 2
AJRUES TIP TË LINJËS KAPTAZH - DEPO LIS

"ENGINEERING & LEGAL CONSULTING"

GRUP PROJEKTIMI

NDËRTIMI I LINJËS SË DËRGIMIT KAPTAZH - DEPO LIS, BURREL, BASHKIA MAT - LOTI 2			Inxh. Hidroteknik MSc.	Blerim BRAJA
POROSITËS: BASHKIA MAT			Inxh. Hidroteknik MSc.	Arlinda GORDANI
EMËRTIMI I FLETËS			Inxh. Hidroteknik MSc.	Besart SHIMA
AJRUES TIP TË LINJËS DEPO LIS - BURREL			Inxh. Hidroteknik MSc.	Enea HALILI
FAZA	DATA	NR. FLETËS	Topograf	Artan LATO
PR. ZBT.	01. 2021	32	Inxh. Gjeolog	Florian LILAJ

AJRUES TIP NE TUB DN 400, Pn 20 bar

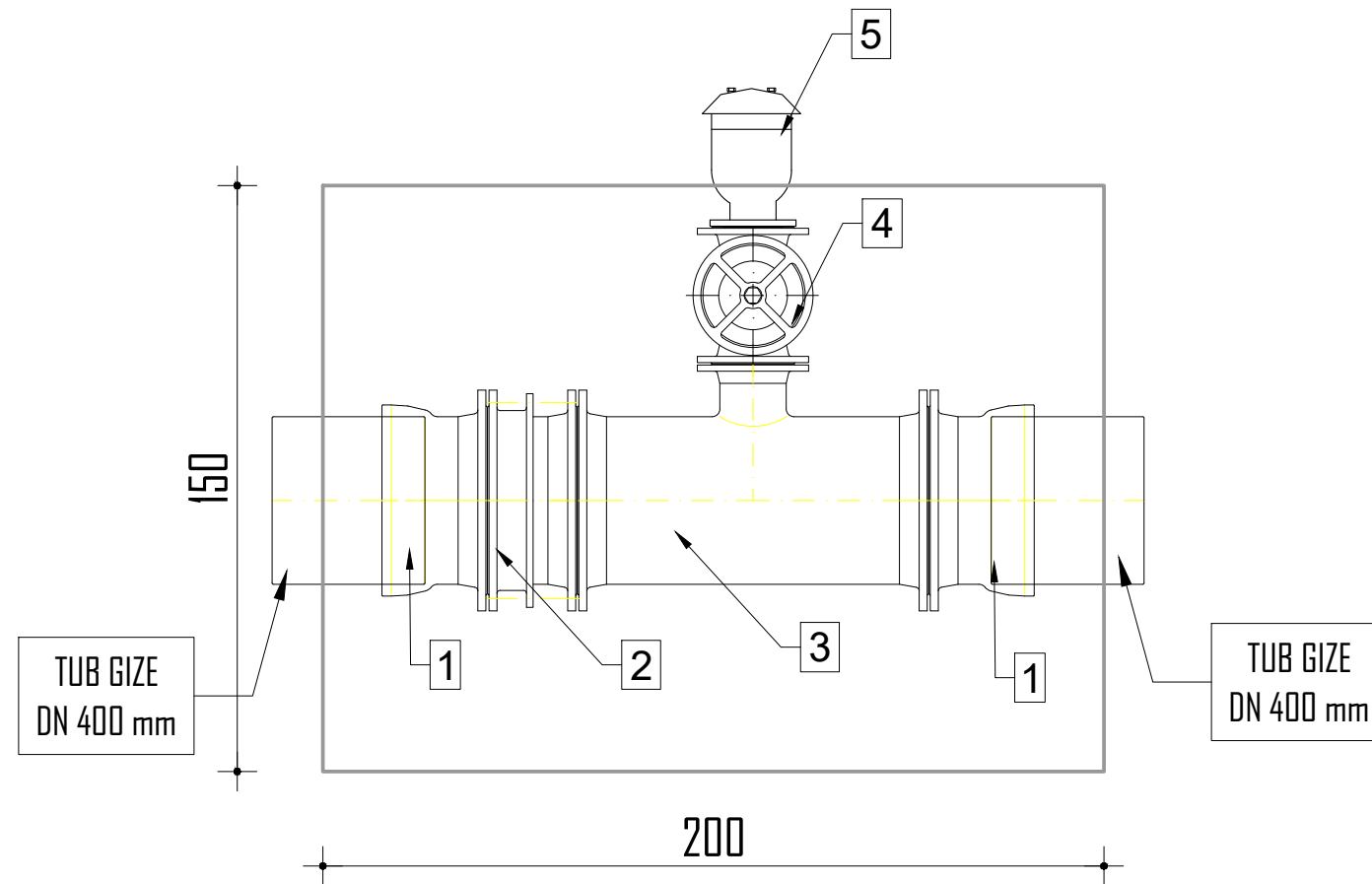


TABELA E MATERIALEVE PUSETA TIP AJRUES NE TUB DN 400, Pn 20 bar

1	Manikote Gize me flanaxhe dhe gotë DN 400 mm Pn 20 bar	cope	2
2	Pjese Çmontuese DN 400 mm, Pn 20 bar	cope	1
3	Tee DN 400 x 150 x 400 mm Pn 20 bar	cope	1
4	Saraçineskë me pallote DN 150 mm, Pn 20 bar	cope	1
5	Ajrues me tre funksione DN 150 mm Pn 20 bar	cope	1

PAMJE E AJRUESIT



NDËRTIMI I LINJËS SË DËRGIMIT KAPTAZH - DEPO LIS, BURREL, BASHKIA MAT - LOTI 2
AJRUES TIP TË LINJËS KAPTAZH - DEPO LIS

"ENGINEERING & LEGAL CONSULTING"

GRUP PROJEKTIMI

NDËRTIMI I LINJËS SË DËRGIMIT KAPTAZH - DEPO LIS, BURREL, BASHKIA MAT - LOTI 2			Inxh. Hidroteknik MSc.	Blerim BRAJA
POROSITËS: BASHKIA MAT			Inxh. Hidroteknik MSc.	Arlinda GORDANI
EMËRTIMI I FLETËS			Inxh. Hidroteknik MSc.	Besart SHIMA
AJRUES TIP TË LINJËS DEPO LIS - BURREL			Inxh. Hidroteknik MSc.	Enea HALILI
FAZA	DATA	NR. FLETËS	Topograf	Artan LATO
PR. ZBT.	01. 2021	33	Inxh. Gjeolog	Florian LILAJ

AJRUES TIP NE TUB DN 400 - 300, Pn 20 bar

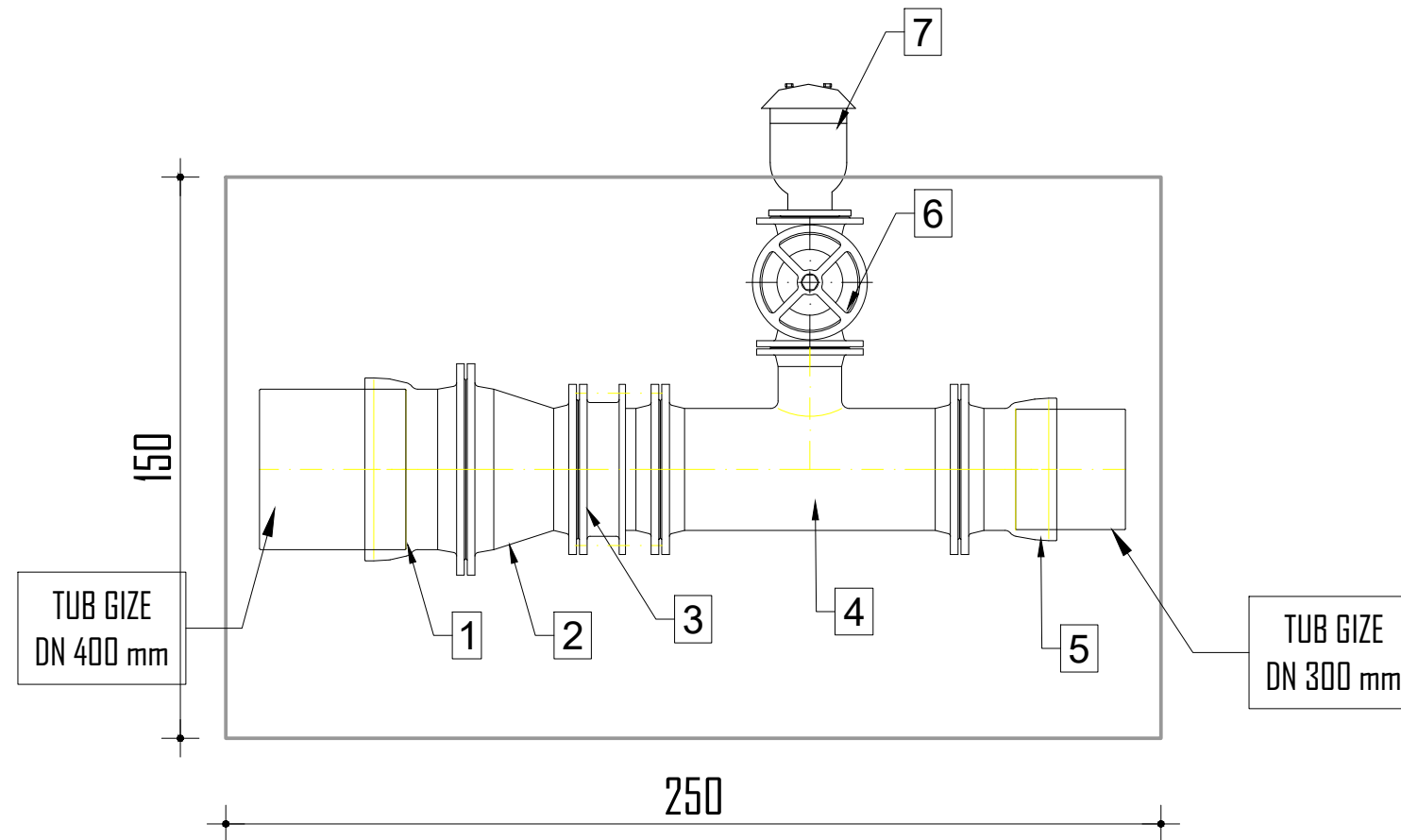


TABELA E MATERIALEVE PUSETA TIP AJRUES NE TUB DN 400 - 300, Pn 20 bar

1	Manikote Gize me flanaxhe dhe gote EU DN 400 mm Pn 20 bar	cope	1
2	Reduksion Konik Gize (FFR) me Flanaxhe DN 400/300 mm Pn 16 bar	cope	1
3	F.V.Pjese çmontuese Gize DN 300 mm Pn 20 bar	cope	1
4	Tee Gize me Flanaxhe DN 350/150 mm Pn 20 bar	cope	1
5	Manikote Gize me flanaxhe dhe gote EU DN 300 mm Pn 20 bar	cope	1
6	F.v Saraçineskë me volant DN 150 mm Pn 20 bar	cope	1
7	Ajrues me tre funksione DN 150 mm Pn 20 bar	cope	1

PAMJE E AJRUESIT



NDËRTIMI I LINJËS SË DËRGIMIT KAPTAZH - DEPO LIS, BURREL, BASHKIA MAT - LOTI 2
AJRUES TIP TË LINJËS KAPTAZH - DEPO LIS

"ENGINEERING & LEGAL CONSULTING"

GRUP PROJEKTIMI

NDËRTIMI I LINJËS SË DËRGIMIT KAPTAZH - DEPO LIS, BURREL, BASHKIA MAT - LOTI 2			Inxh. Hidroteknik MSc.	Blerim BRAJA
POROSITËS: BASHKIA MAT			Inxh. Hidroteknik MSc.	Arlinda GORDANI
EMËRTIMI I FLETËS			Inxh. Hidroteknik MSc.	Besart SHIMA
AJRUES TIP TË LINJËS DEPO LIS - BURREL			Inxh. Hidroteknik MSc.	Enea HALILI
FAZA	DATA	NR. FLETËS	Topograf	Artan LATO
PR. ZBT.	01. 2021	34	Inxh. Gjeolog	Florian LILAJ

AJRUES TIP NE TUB DN 300, Pn 20 bar

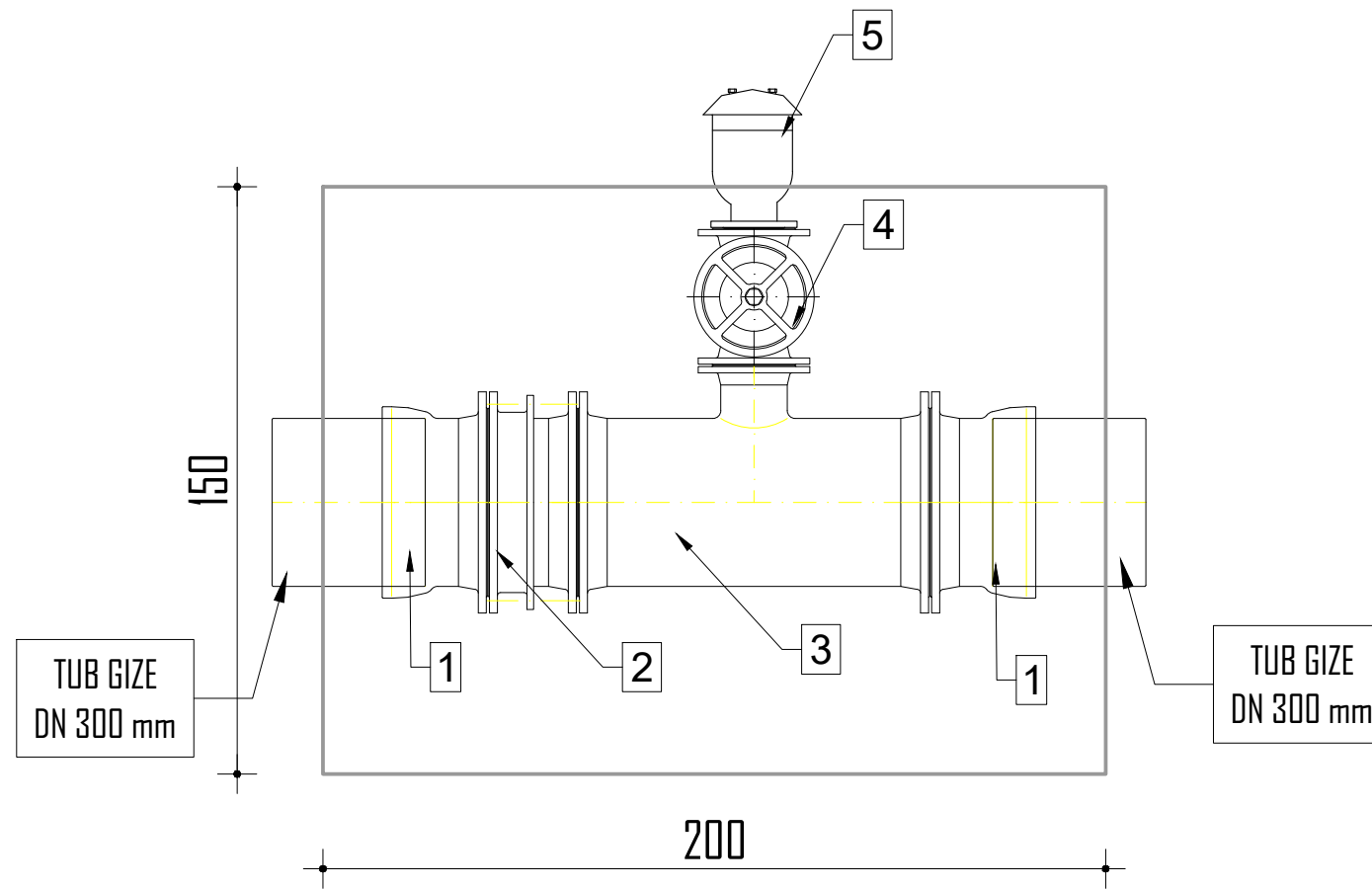


TABELA E MATERIALEVE PUSETA TIP AJRUES NE TUB DN 300, Pn 20 bar

1	Manikote Gize me flanaxhe dhe gote DN 300 mm Pn 20 bar	cope	2
2	Pjese Çmontuese DN 300 mm, Pn 20 bar	cope	1
3	Tee DN 300 x 150 x 300 mm Pn 20 bar	cope	1
4	Saraçineskë me pallote DN 150 mm, Pn 20 bar	cope	1
5	Ajrues me tre funksione DN 150 mm Pn 20 bar	cope	1

PAMJE E AJRUESIT



NDËRTIMI I LINJËS SË DËRGIMIT KAPTAZH - DEPO LIS, BURREL, BASHKIA MAT - LOTI 2
SHKARKUESI TIP TË LINJËS KAPTAZH - DEPO LIS

"ENGINEERING & LEGAL CONSULTING"

GRUP PROJEKTIMI

NDËRTIMI I LINJËS SË DËRGIMIT KAPTAZH - DEPO LIS, BURREL, BASHKIA MAT - LOTI 2			Inxh. Hidroteknik MSc.	Blerim BRAJA
POROSITËS: BASHKIA MAT			Inxh. Hidroteknik MSc.	Arlinda GORDANI
EMËRTIMI I FLETËS			Inxh. Hidroteknik MSc.	Besart SHIMA
AJRUES TIP TË LINJËS DEPO LIS - BURREL			Inxh. Hidroteknik MSc.	Enea HALILI
FAZA	DATA	NR. FLETËS	Topograf	Artan LATO
PR. ZBT.	01. 2021	35	Inxh. Gjeolog	Florian LILAJ

SHKARKUESI TIP NE TUB DN 400, Pn 20 bar

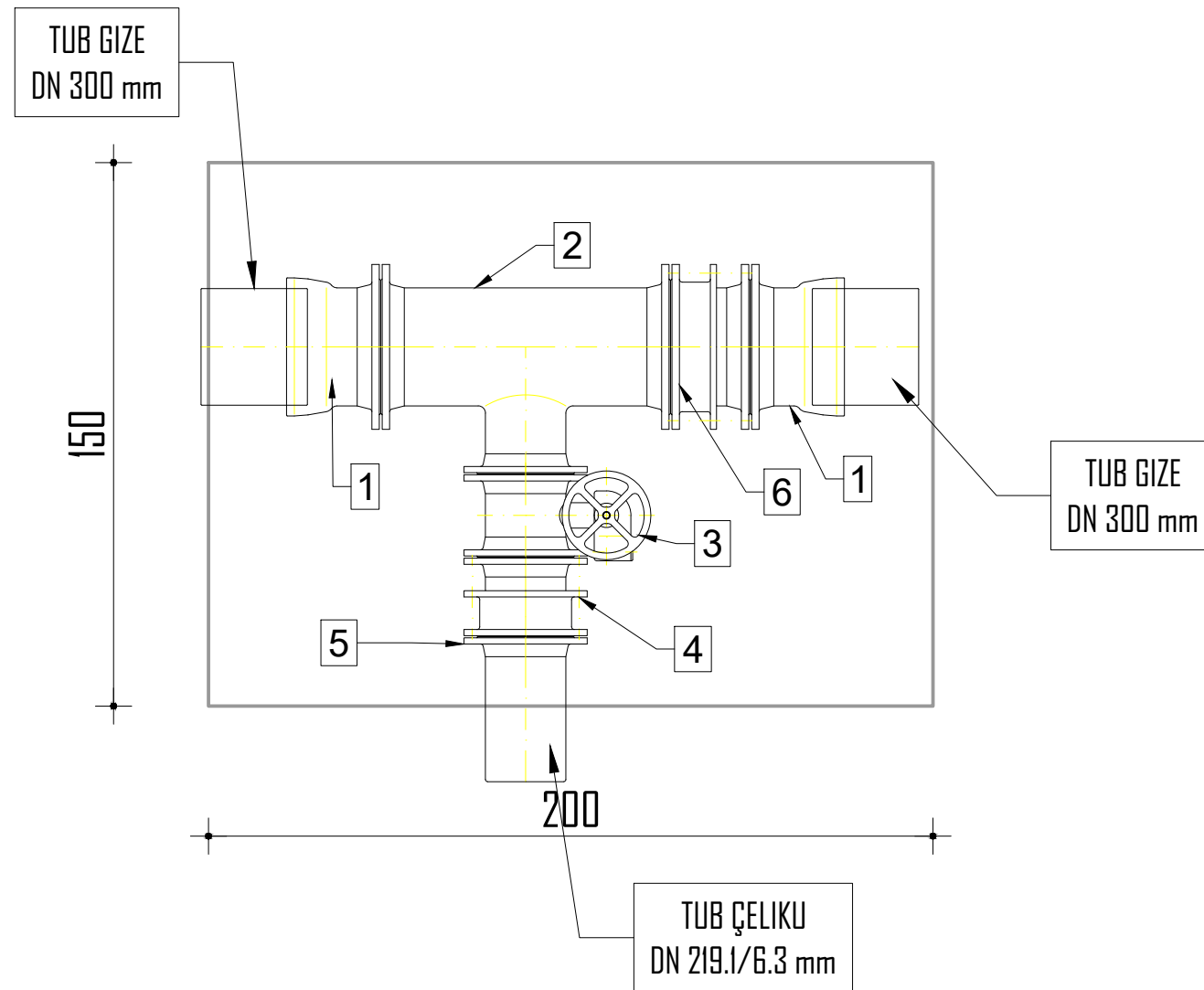


TABELA E MATERIALEVE PUSETA TIP SHKARKUESI NE TUB DN 400, Pn 20 bar

NR.	Emri i Komponentit	Materiale	Kantiteti
1	Manikote Gize me flanaxhe dhe gote DN 300 mm Pn 20 bar	cope	2
2	Tee gize DN 300 x 200 x 300 mm Pn 20 bar	cope	1
3	Saraçineskë futur DN 200 mm, Pn 20 bar	cope	1
4	Pjese Çmontuese DN 200 mm, Pn 20 bar	cope	1
5	Fllanaxhe çeliku DN 200 mm Pn 20 bar	cope	1
6	Pjese Çmontuese DN 400 mm, Pn 20 bar	cope	1

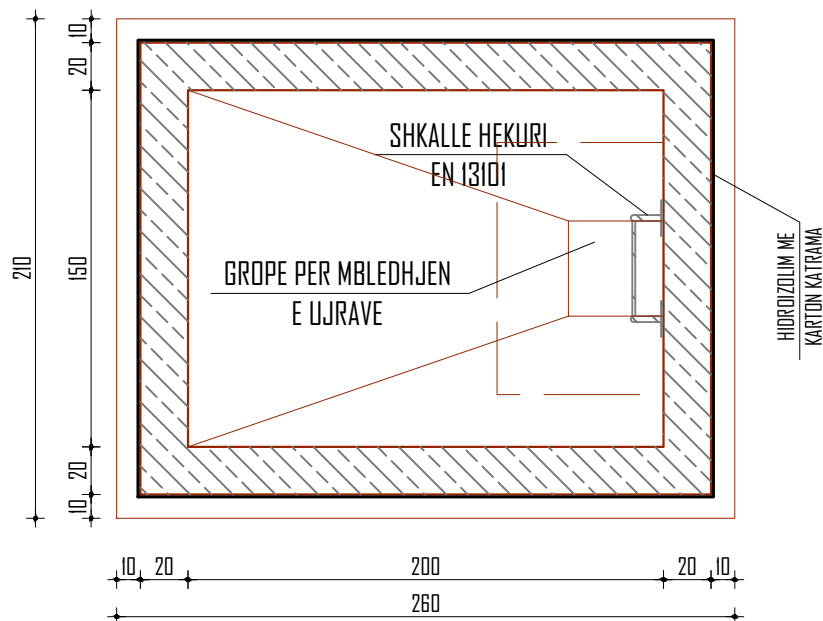
NDËRTIMI I LINJËS SË DËRGIMIT KAPTAZH - DEPO LIS, BURREL, BASHKIA MAT - LOTI 2
 PUSETA TIP 150 x 200 E MANOVRIMIT TË UJËSJELLËSIT
 (ANA NDËRTIMORE)

"ENGINEERING & LEGAL CONSULTING"

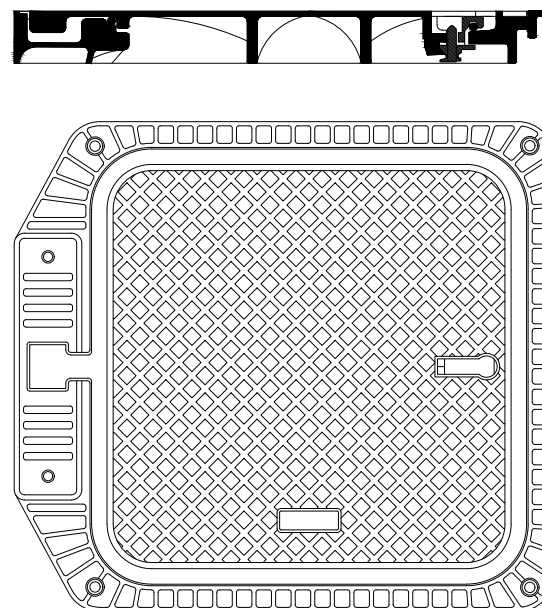
GRUP PROJEKTIMI

NDËRTIMI I LINJËS SË DËRGIMIT KAPTAZH - DEPO LIS, BURREL, BASHKIA MAT - LOTI 2			Inxh. Hidroteknik MSc.	Blerim BRAJA
POROSITËS: BASHKIA MAT			Inxh. Hidroteknik MSc.	Arlinda GORDANI
EMËRTIMI I FLETËS			Inxh. Hidroteknik MSc.	Besart SHIMA
PUSETA TIP 150 x 200 E MANOVRIMIT TË UJËSJELLËSIT			Inxh. Hidroteknik MSc.	Enea HALILI
FAZA	DATA	NR. FLETËS	Topograf	Artan LATO
PR. ZBT.	01. 2021	36	Inxh. Gjeolog	Florian LILAJ

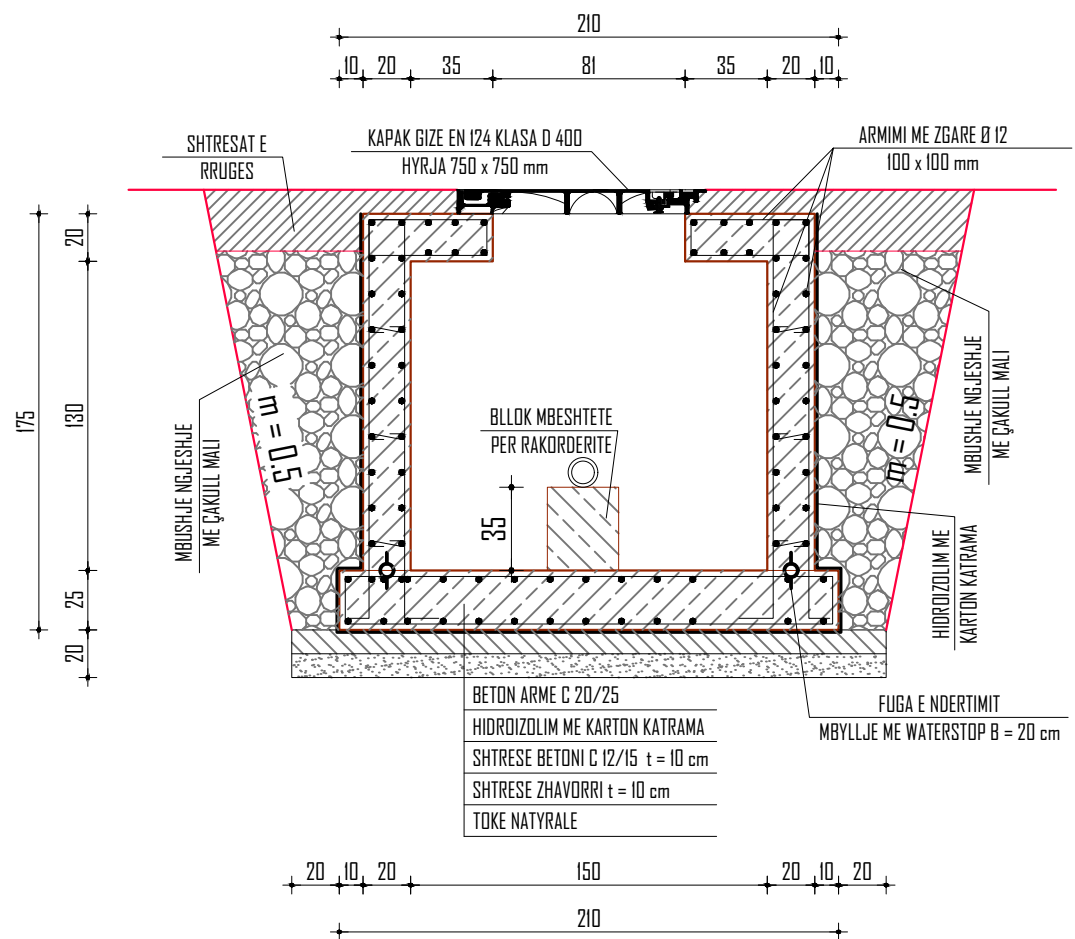
PLANIMETRIA



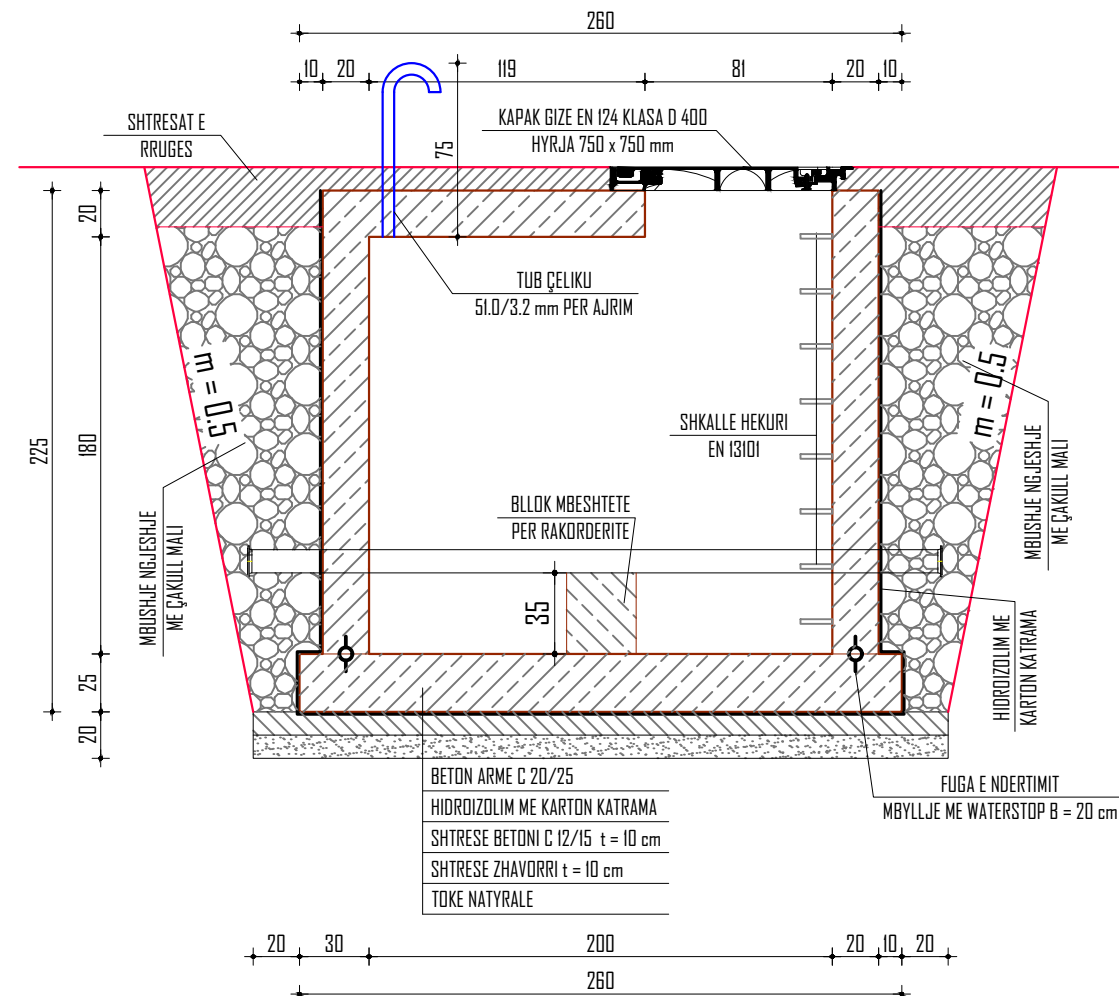
KAPAKU I GIZES



PRERJE GJATESORE



PRERJE TERTHORE



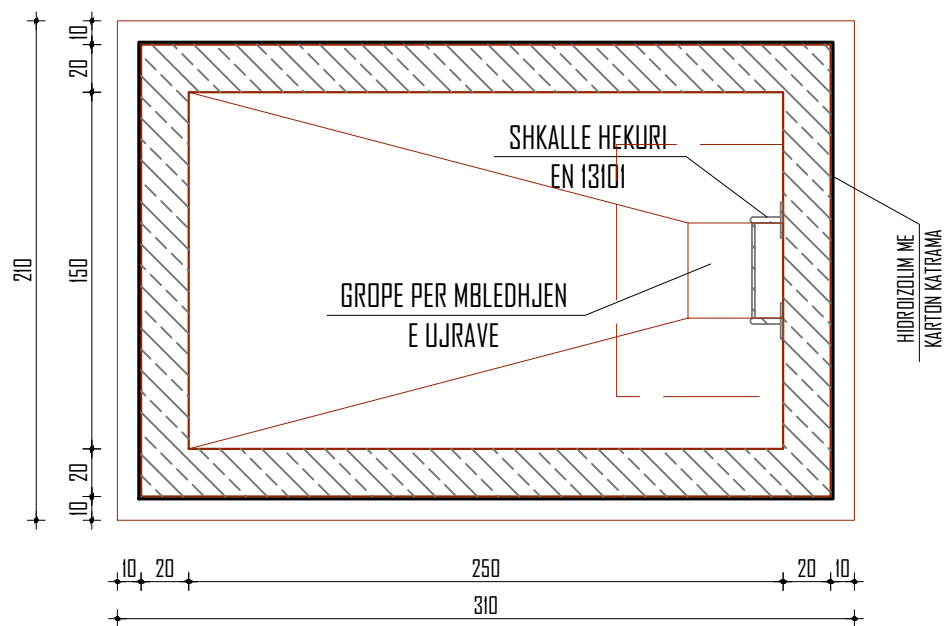
NDËRTIMI I LINJËS SË DËRGIMIT KAPTAZH - DEPO LIS, BURREL, BASHKIA MAT - LOTI 2
 PUSETA TIP 150 x 250 E MANOVRIMIT TË UJËSJELLËSIT
 (ANA NDËRTIMORE)

"ENGINEERING & LEGAL CONSULTING"

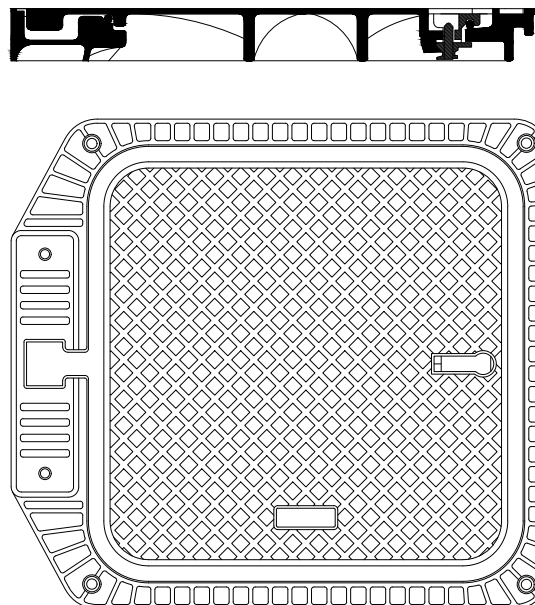
GRUP PROJEKTIMI

NDËRTIMI I LINJËS SË DËRGIMIT KAPTAZH - DEPO LIS, BURREL, BASHKIA MAT - LOTI 2			Inxh. Hidroteknik MSc.	Blerim BRAJA
POROSITËS: BASHKIA MAT			Inxh. Hidroteknik MSc.	Arlinda GORDANI
EMËRTIMI I FLETËS			Inxh. Hidroteknik MSc.	Besart SHIMA
PUSETA TIP 150 x 250 E MANOVRIMIT TË UJËSJELLËSIT			Inxh. Hidroteknik MSc.	Enea HALILI
FAZA	DATA	NR. FLETËS	Topograf	Artan LATO
PR. ZBT.	01. 2021	37	Inxh. Gjeolog	Florian LILAJ

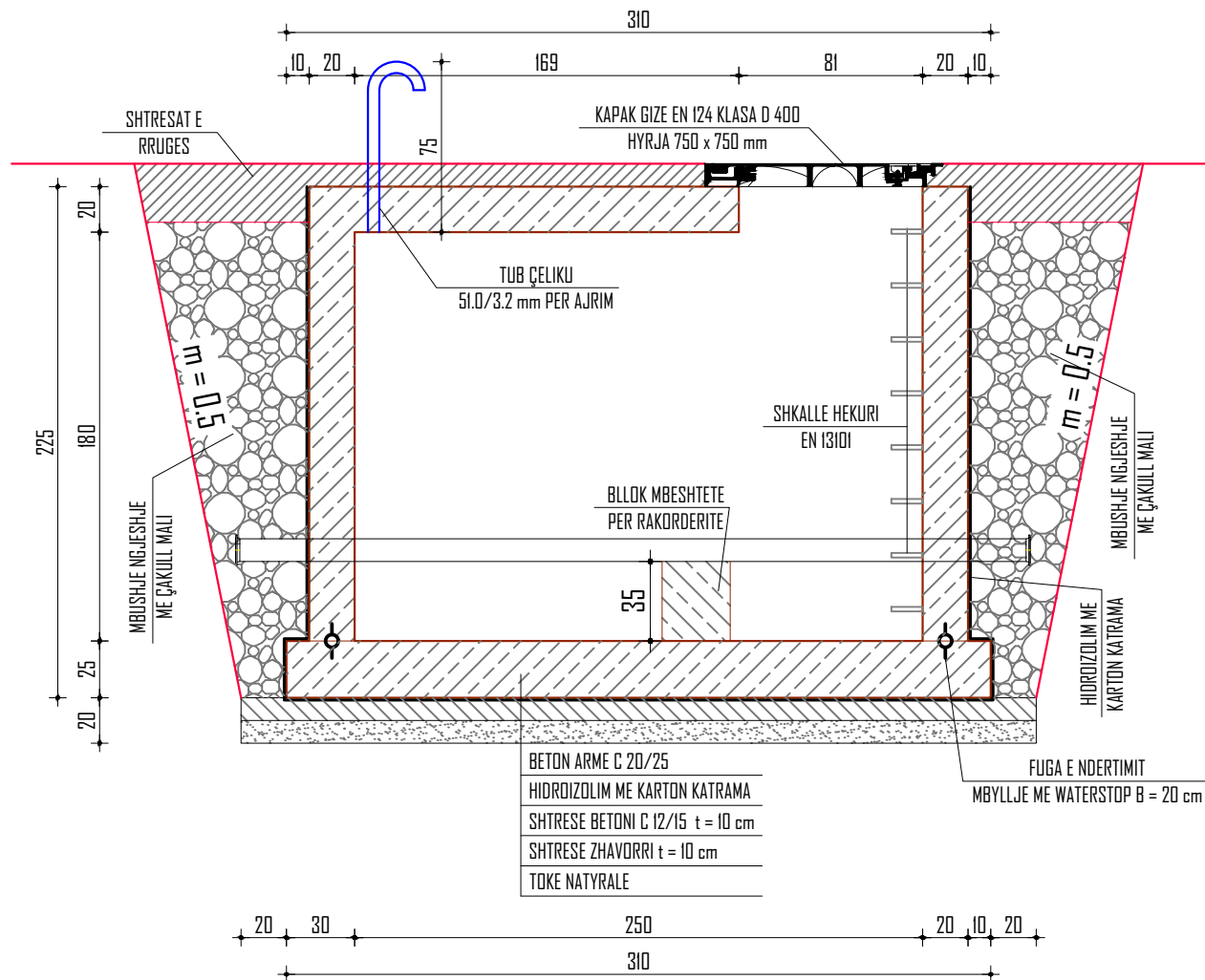
PLANIMETRIA



KAPAKU I GIZES



PRERJE GJATESORE



PRERJE TERTHORE

