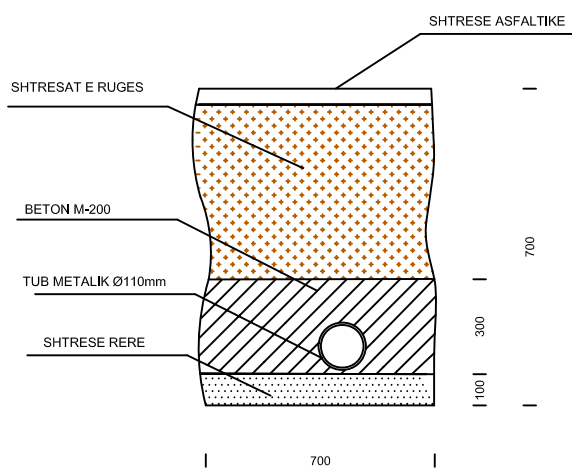
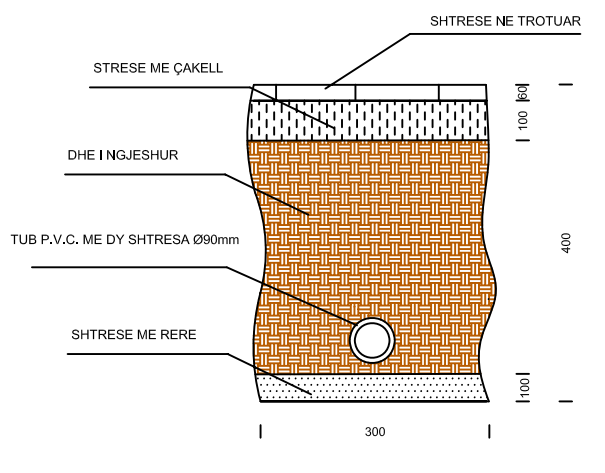


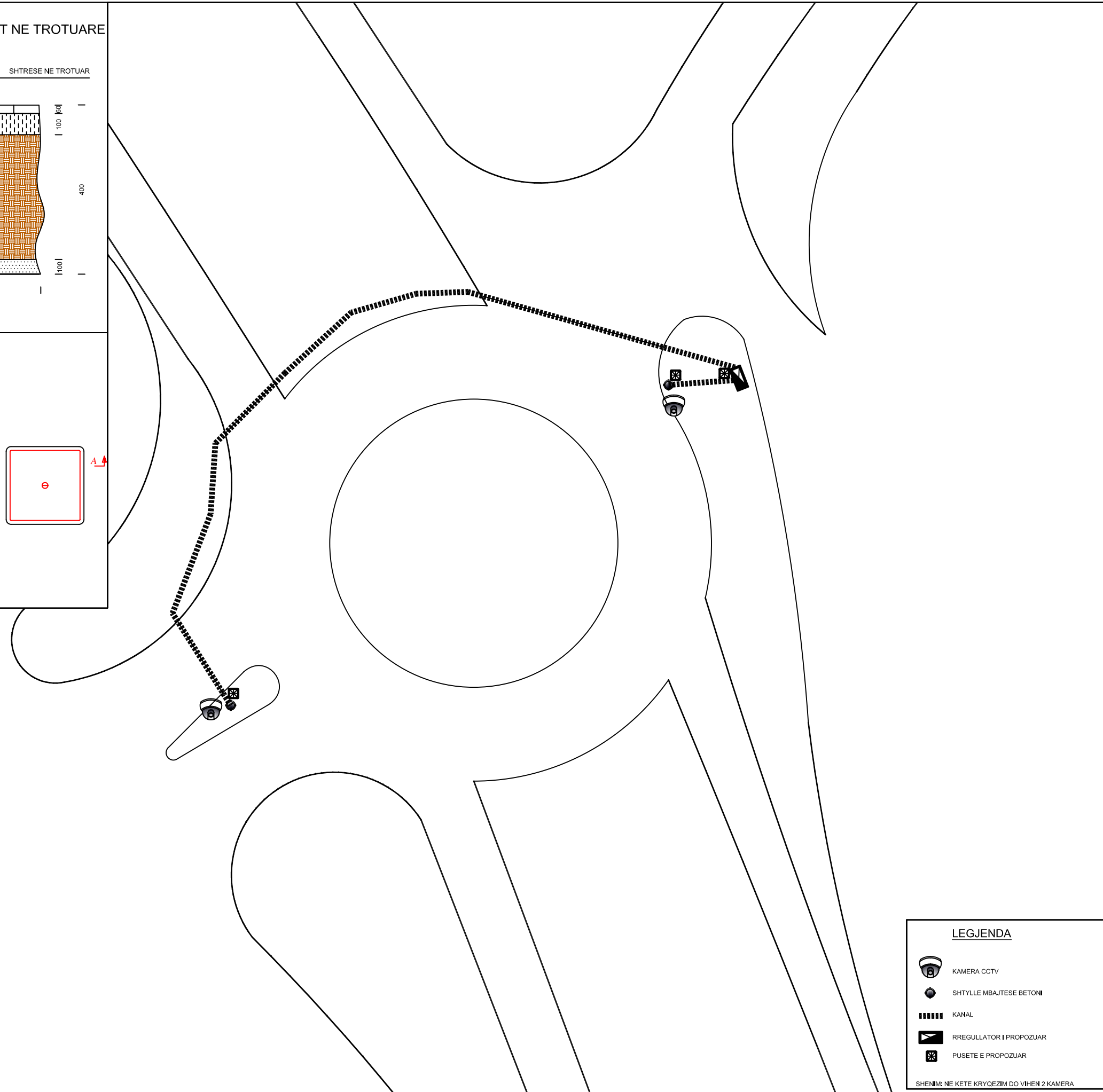
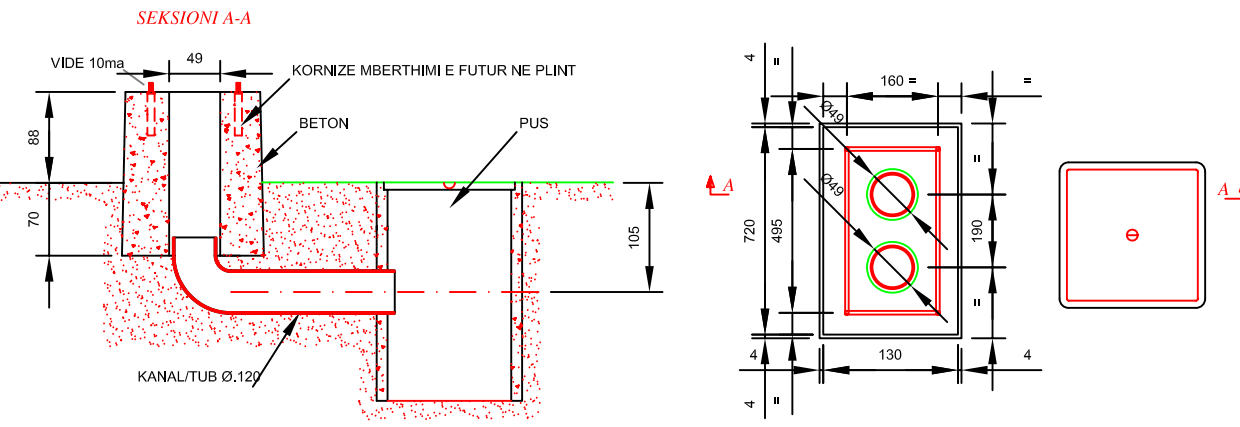
PRERJE TERTHORE E TUBACIONIT NE RRUGE



PRERJE TERTHORE E TUBACIONIT NE TROTUARE



BAZAMENT CENTRALI I DERDHUR

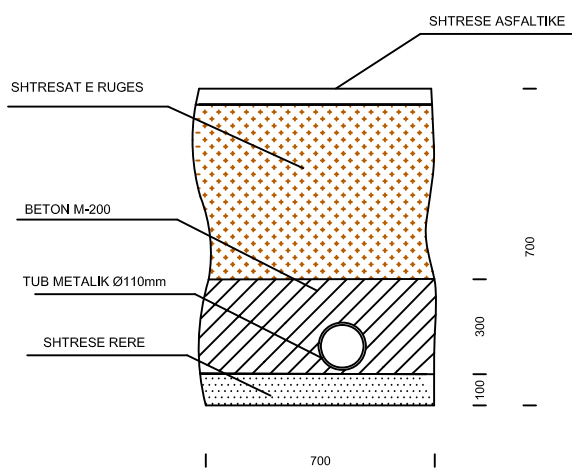


**LEGJENDA**

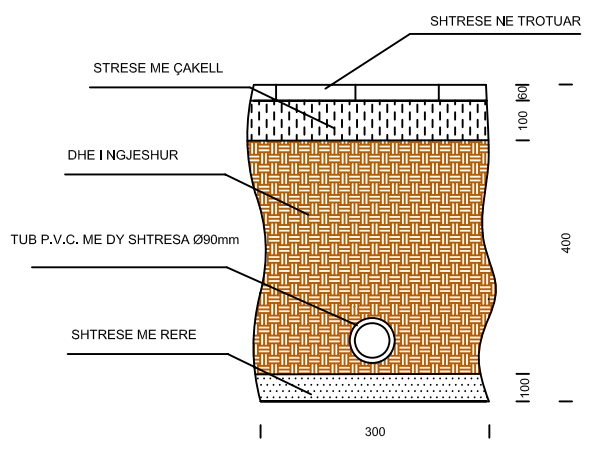
- KAMERA CCTV
- SHTYLLE MBAJTESE BETONI
- KANAL
- RREGULLATOR I PROPOZUAR
- PUSETE E PROPOZUAR

SHENIM: NE KETE KRYQEZIM DO VIHEN 2 KAMERA

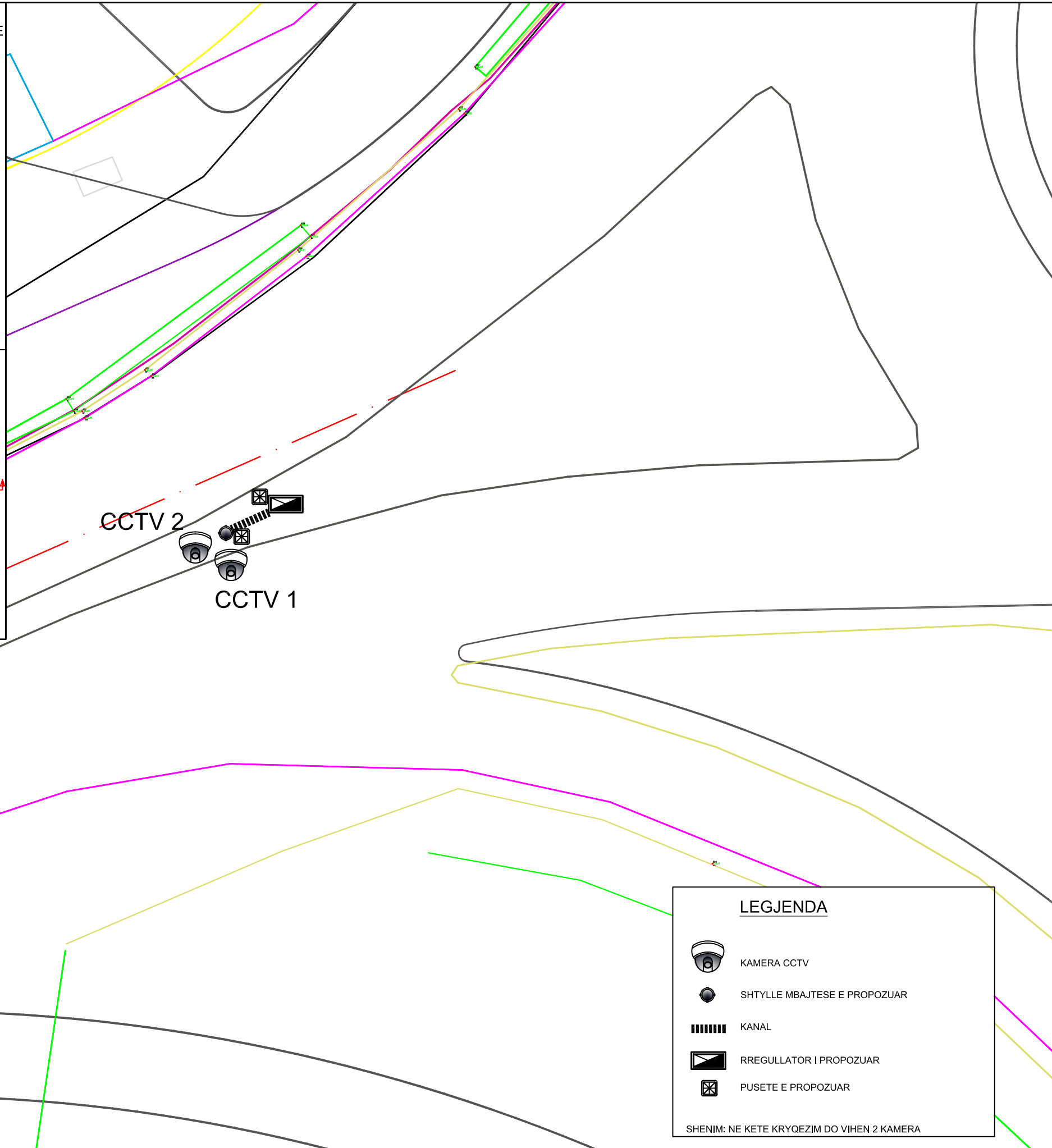
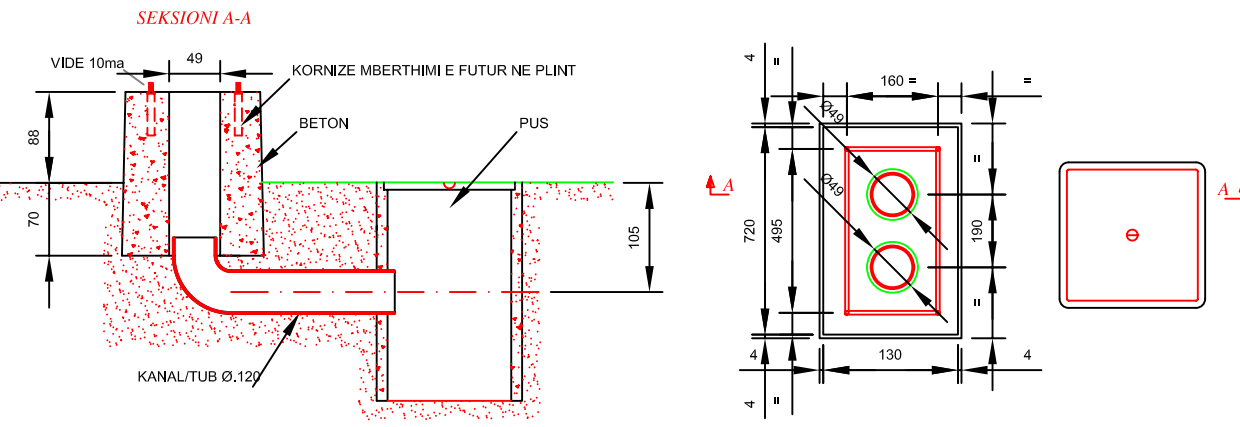
PRERJE TERTHORE E TUBACIONIT NE RRUGE



PRERJE TERTHORE E TUBACIONIT NE TROTUARE



BAZAMENT CENTRALI I DERDHUR



**LEGJENDA**

- KAMERA CCTV
- SHTYLLE MBAJTESE E PROPOZUAR
- KANAL
- RREGULLATOR I PROPOZUAR
- PUSETE E PROPOZUAR

SHENIM: NE KETE KRYQEZIM DO VIHEN 2 KAMERA

REPUBLICA E SHQIPËRISË  
 BASHKIA TIRANË  
 DREJTORIA E PËRGJITHSHME E PUNËVE PUBLIKE  
 DREJTORIA E TRANSPORTIT DHE TRAFIKUT RRUGOR  
 SEKTORI I KONTROLLIT DHE MENAXHIMIT TË SISTEMEVE TË TRAFIKUT

PROJEKT IDEA  
 --/201--

OBJEKTI  
 KOMPLETIMI I NËNSISTEMIT TË QENDRËS SË KONTROLLIT TË TRAFIKUT ME KAMERA TELEVIZIVE ME QARK TË MBYLLUR DHE INTEGRIMI I TIJ ME NËNSISTEMET E TJERA TË QENDRËS

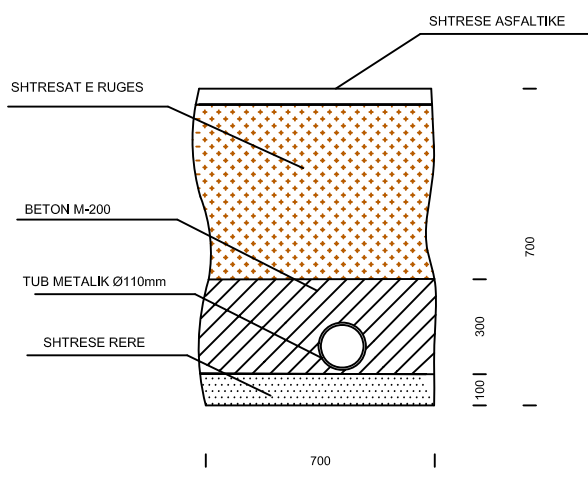
PUNOI  
 Ing. MIGEN KALIA  
 Ark. AKIL SOKOLI  
 Ing. ALIDA BARÇI

HARTOI  
 Ing. KRESHNIK BAJRAKTARI  
**PRANOI**  
 Ing. ENTON PUNAVIJA

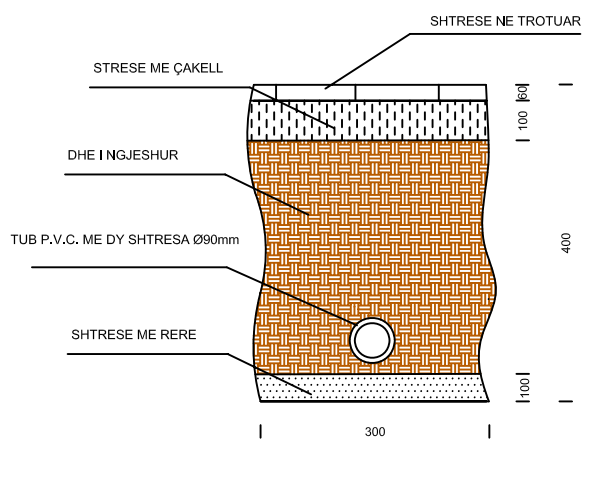
MIRATOI  
 Ing. TAULANT TUSHA

**RRETHRROTULLIMI I FABRIKËS SË BUKËS**

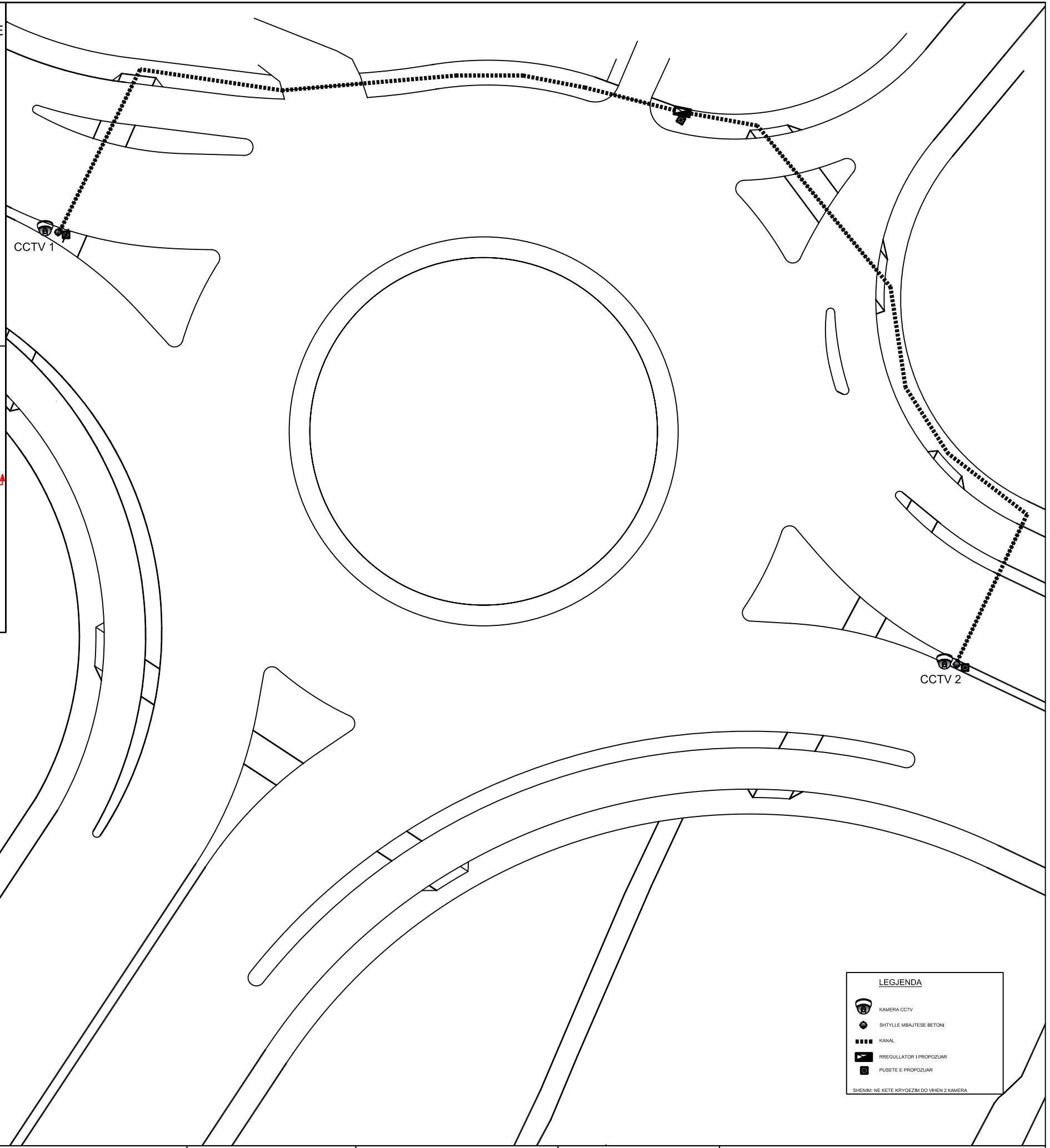
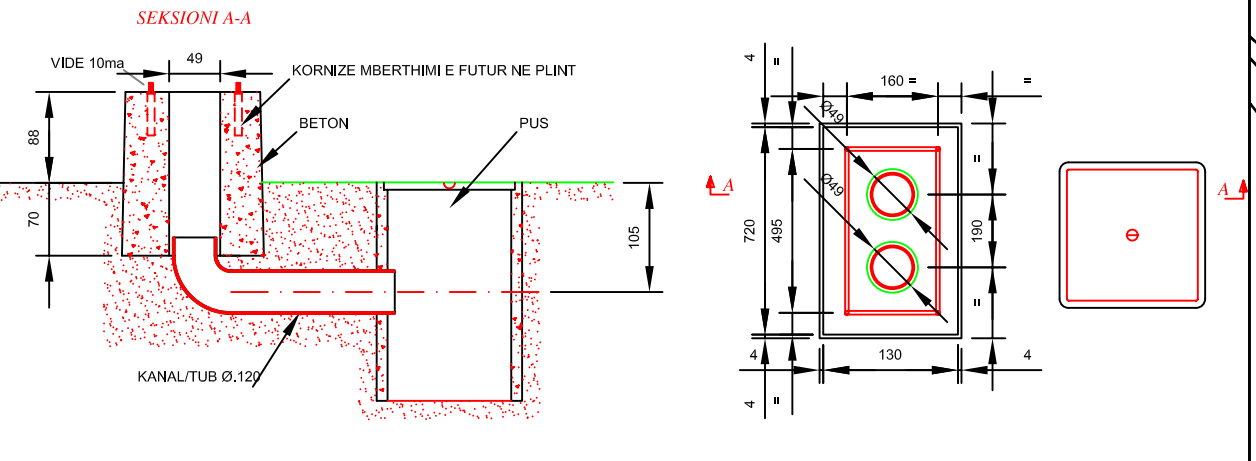
PRERJE TERTHORE E TUBACIONIT NE RRUGE



PRERJE TERTHORE E TUBACIONIT NE TROTUARE



BAZAMENT CENTRALI I DERDHUR

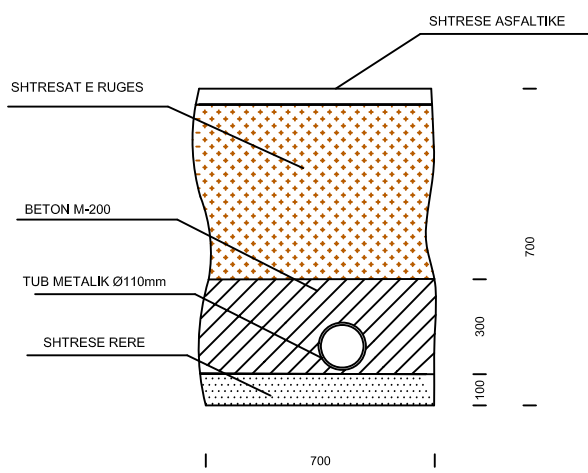


**LEGJENDA**

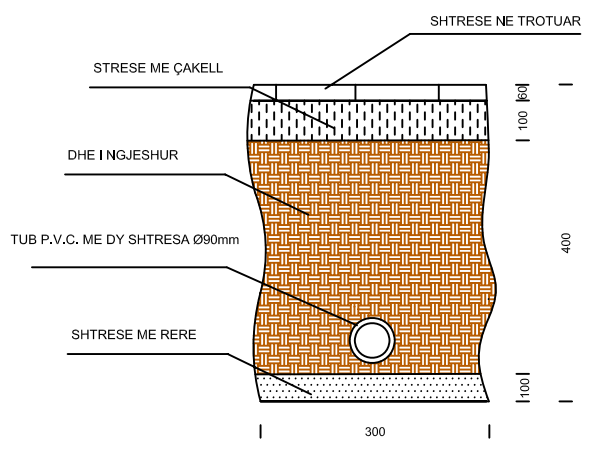
- KAMERA CCTV
- SHTYLLE MBAJTESE BETONI
- KANAL
- RREGULLATOR I PROPOZUAR
- PUSETE E PROPOZUAR

SHENIM: NE KETE KRUYEZIM DO VHENEN 2 KAMERA

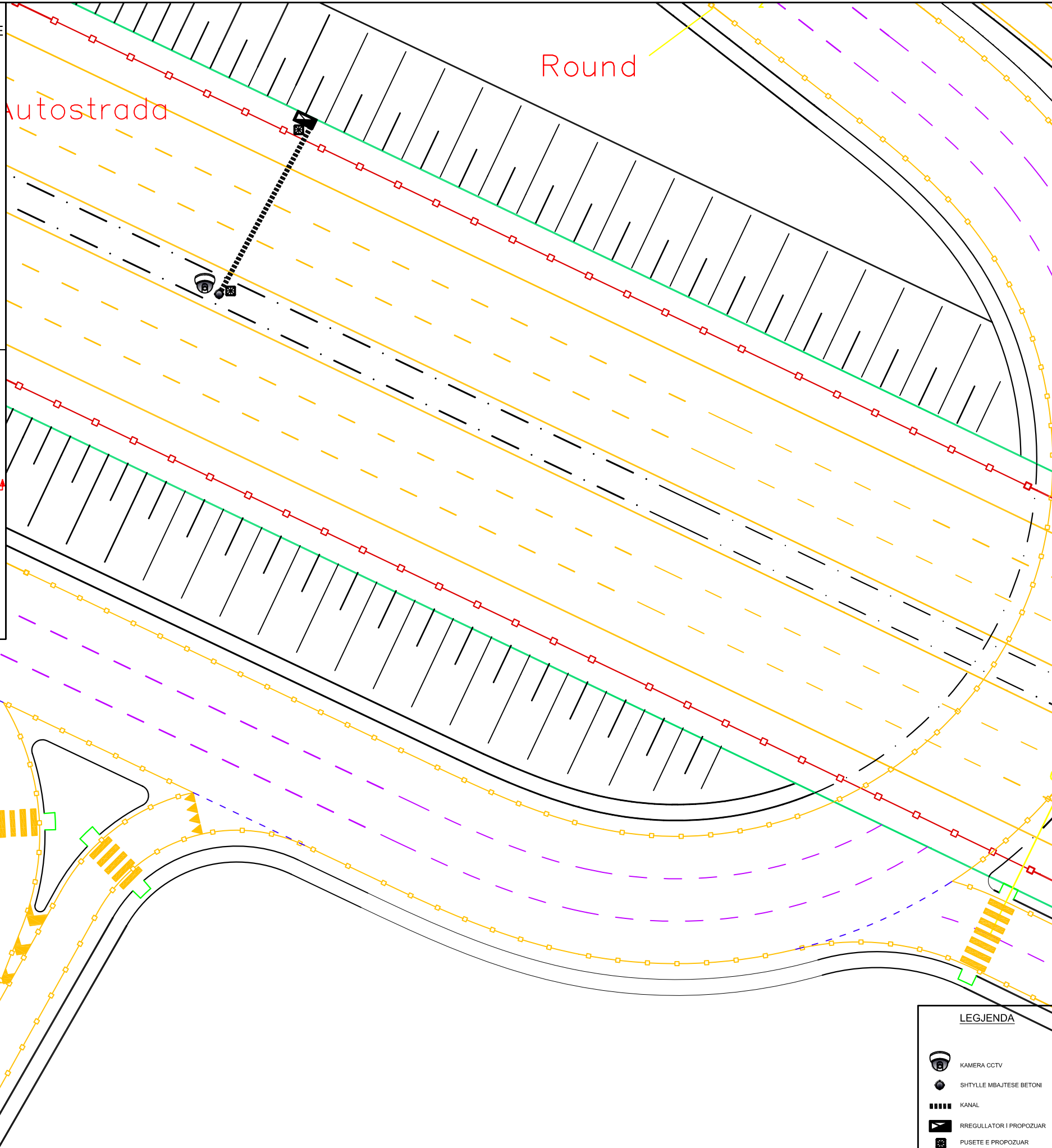
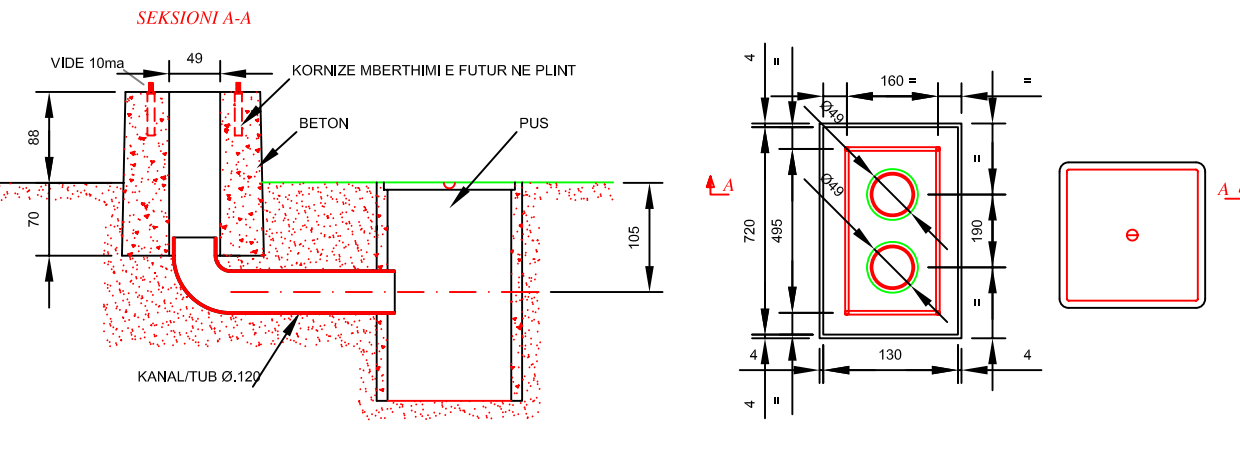
PRERJE TERTHORE E TUBACIONIT NE RRUGE



PRERJE TERTHORE E TUBACIONIT NE TROTUARE



BAZAMENT CENTRALI I DERDHUR

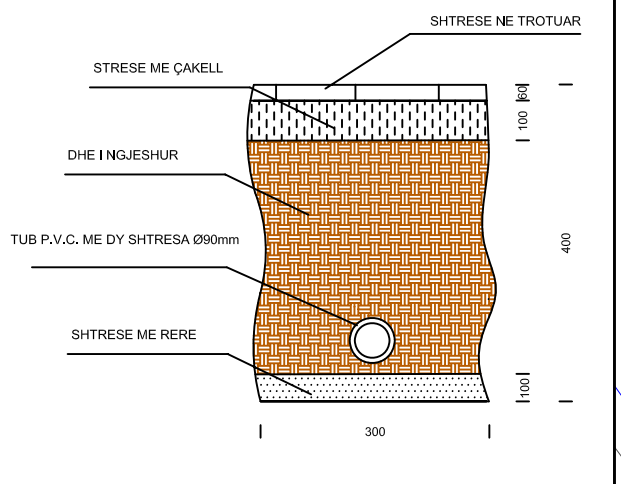
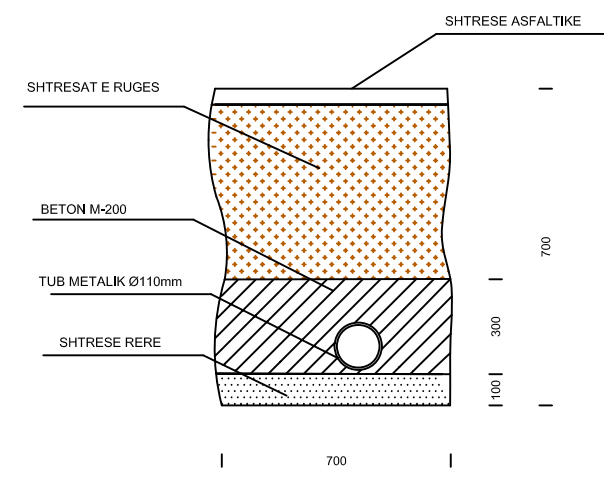


**LEGJENDA**

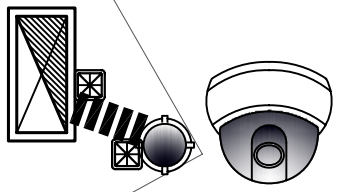
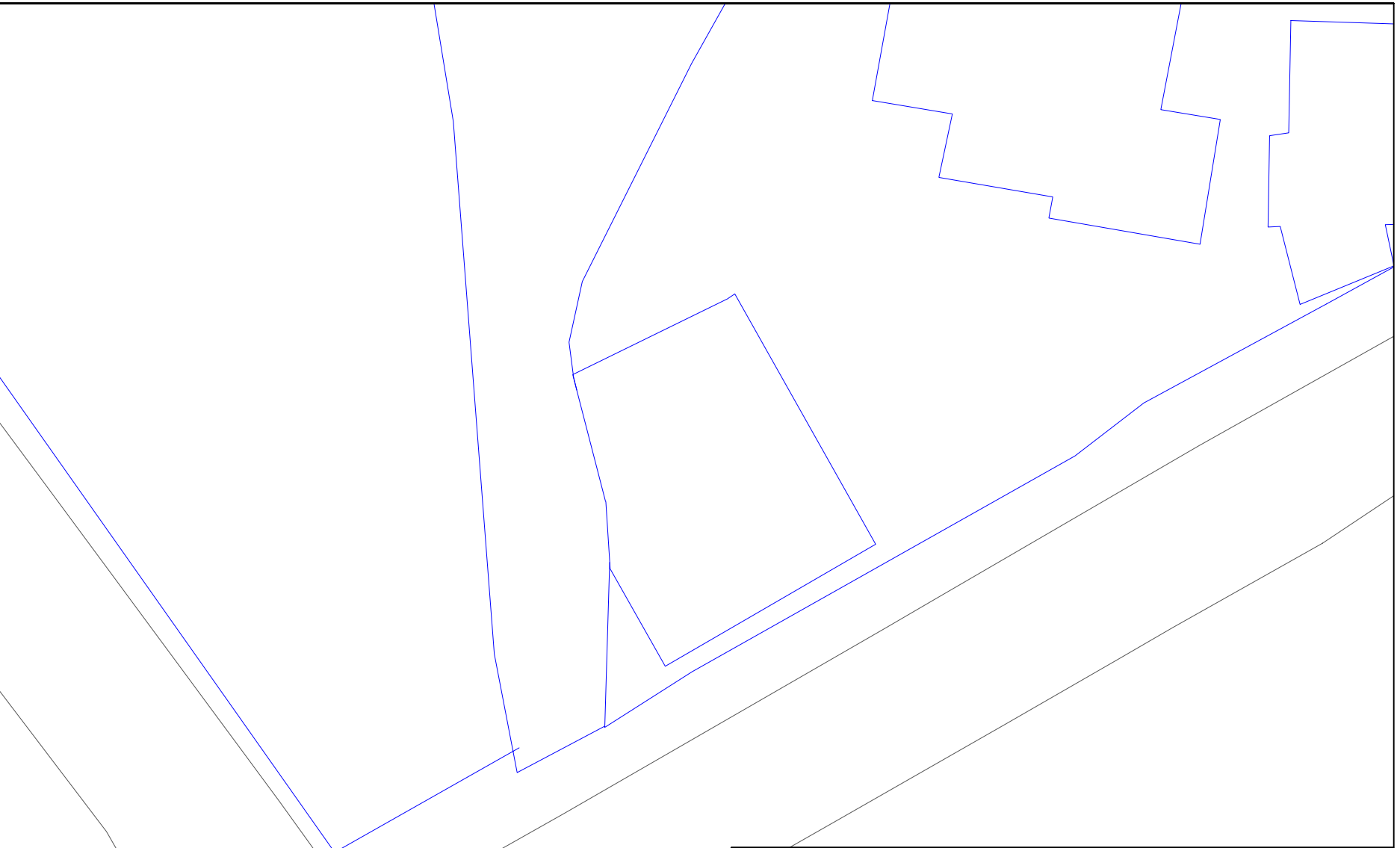
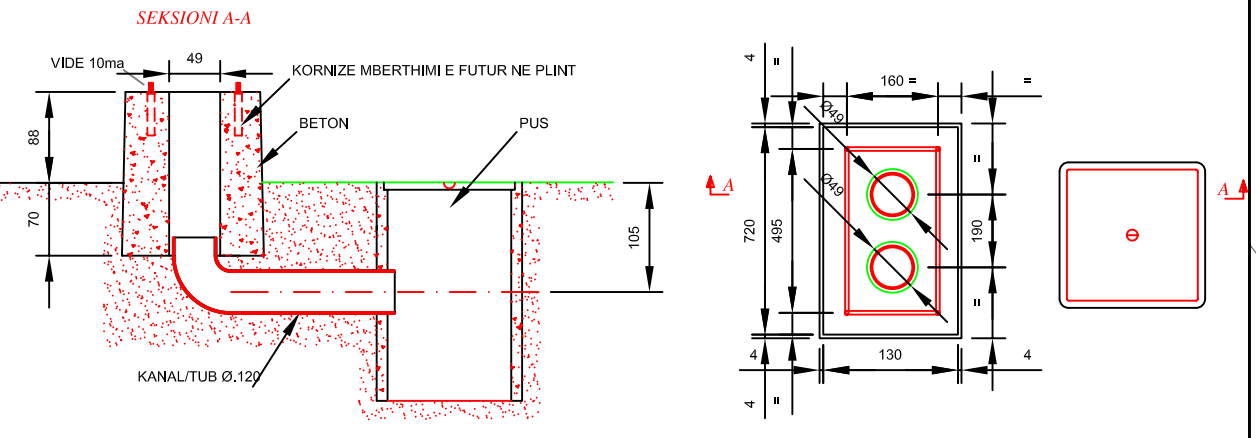
- KAMERA CCTV
- SHTYLLE MBAJTESE BETONI
- KANAL
- RREGULLATOR I PROPOZUAR
- PUSETE E PROPOZUAR

PRERJE TERTHORE E TUBACIONIT NE RRUGE




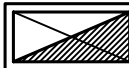

PRERJE TERTHORE E TUBACIONIT NE TROTUARE



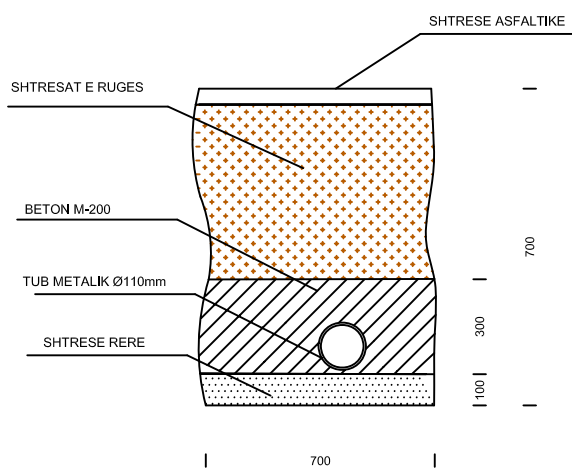
BAZAMENT CENTRALI I DERDHUR



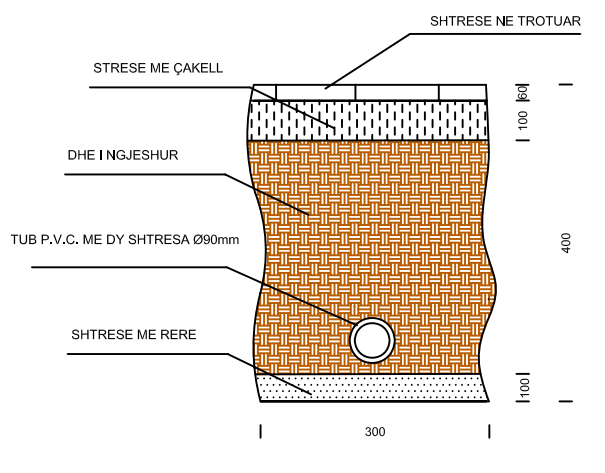
LEGGJENDA

-  KAMERA CCTV
-  SHTYLLE MBAJTESE
-  KANAL
-  RREGULLATOR I PROPOZUAR
-  PUSETE E PROPOZUAR

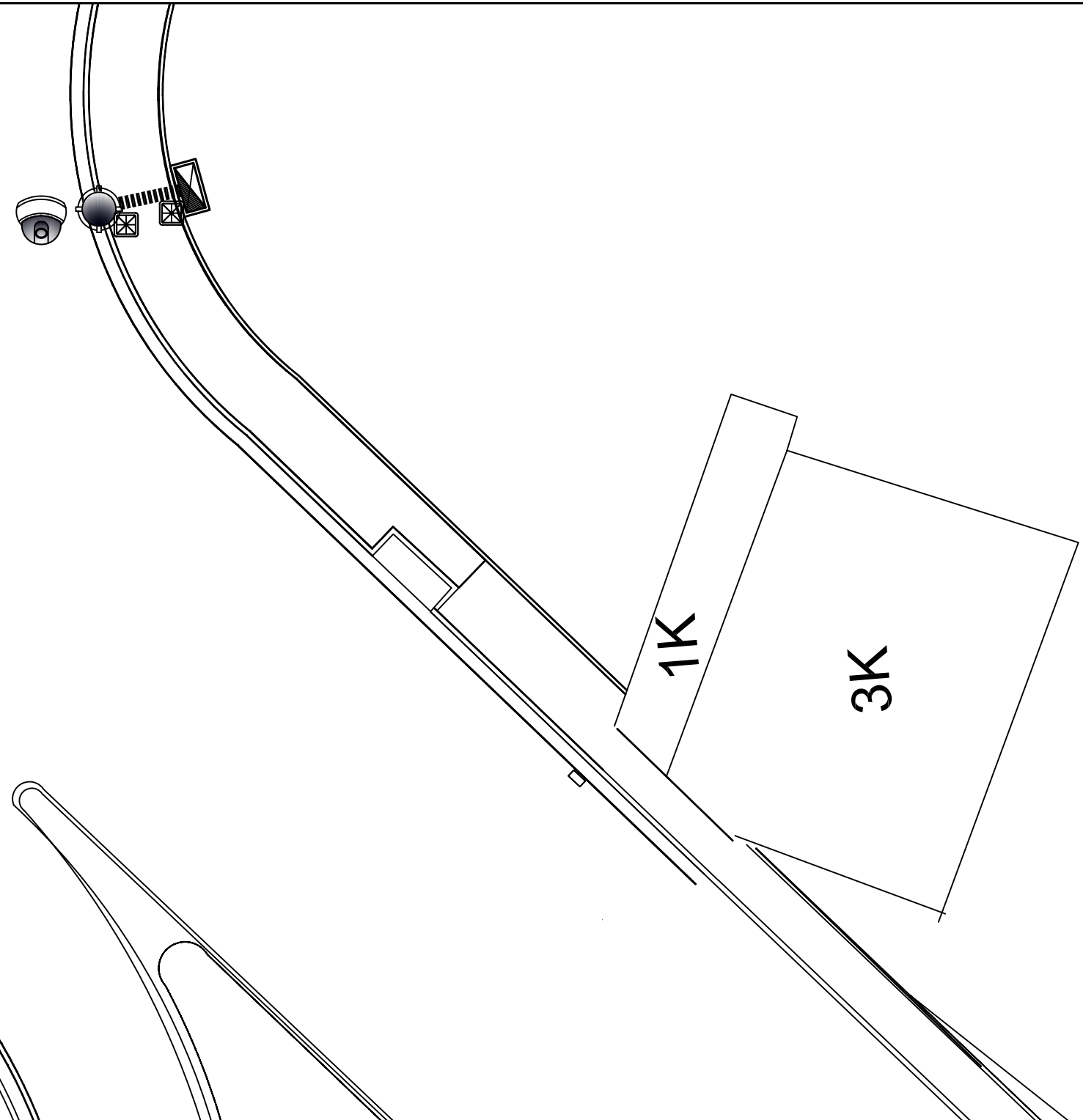
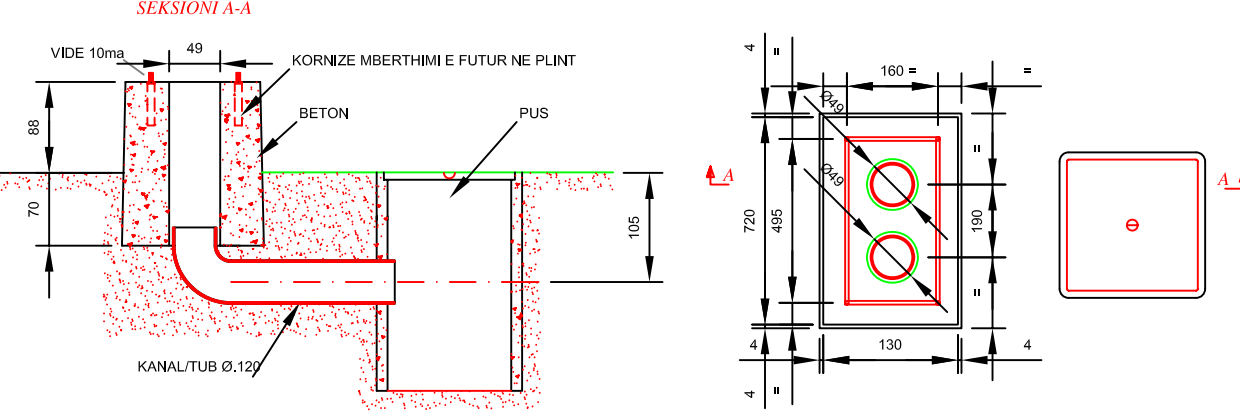
PRERJE TERTHORE E TUBACIONIT NE RRUGE



PRERJE TERTHORE E TUBACIONIT NE TROTUARE



BAZAMENT CENTRALI I DERDHUR

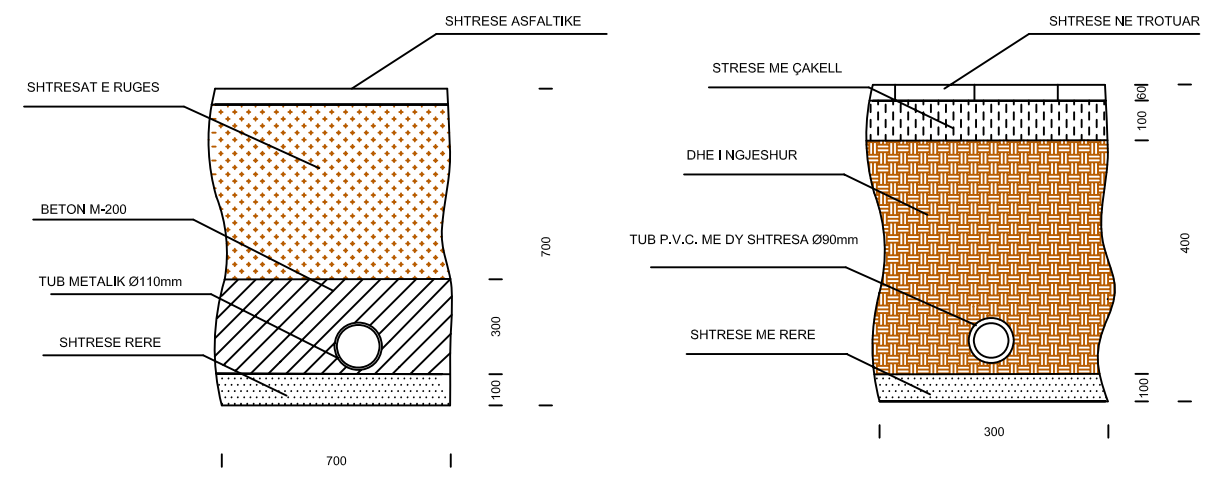


LEGJENDA

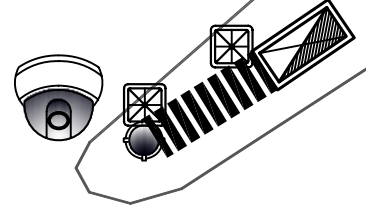
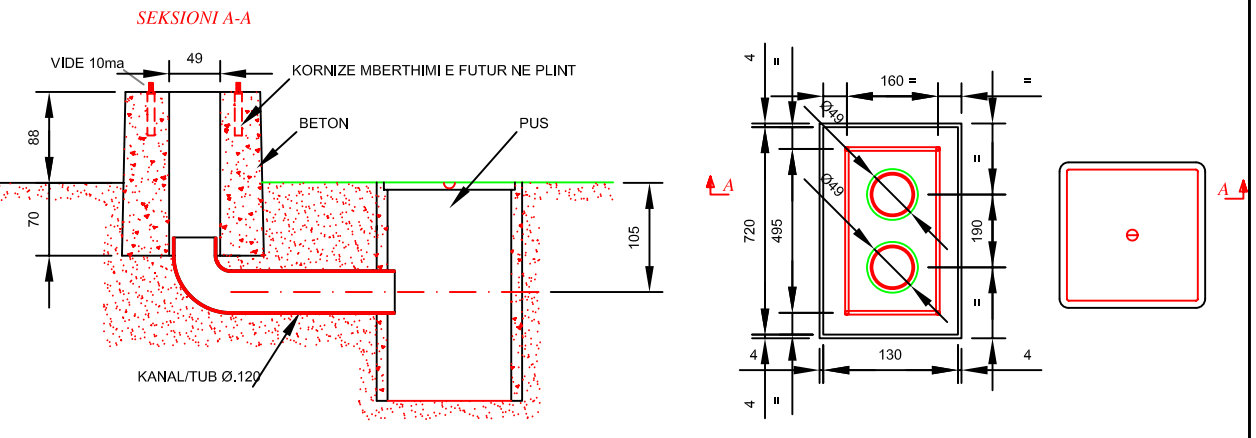
-  KAMERA CCTV
-  SHTYLLE MBAJTESE BETONI
-  KANAL
-  RREGULLATOR I PROPOZUAR
-  PUSETE E PROPOZUAR

PRERJE TERTHORE E TUBACIONIT NE RRUGE

PRERJE TERTHORE E TUBACIONIT NE TROTUARE



BAZAMENT CENTRALI I DERDHUR



LEGJENDA

-  KAMERA CCTV
-  SHTYLLE MBAJTESE
-  KANAL
-  RREGULLATOR I PROPOZUAR
-  PUSETE E PROPOZUAR

REPUBLIKA E SHQIPËRISË  
 BASHKIA TIRANË  
 DREJTORIA E PËRGJITHSHME E PUNËVE PUBLIKE  
 DREJTORIA E TRANSPORTIT DHE TRAFIKUT RRUGOR  
 SEKTORI I KONTROLLIT DHE MENAXHIMIT TË SISTEMEVE TË TRAFIKUT

PROJEKT IDEA  
 --/201--

OBJEKTI  
 KOMPLETIMI I NËNSISTEMIT TË QENDRËS SË KONTROLLIT TË TRAFIKUT ME KAMERA TELEVIZIVE ME QARK TË MBYLLUR DHE INTEGRIMI I TIJ ME NËNSISTEMET E TJERA TË QENDRËS

PUNOI  
 Ing. MIGEN KALIA  
 Ark. AKIL SOKOLI  
 Ing. ALIDA BARÇI

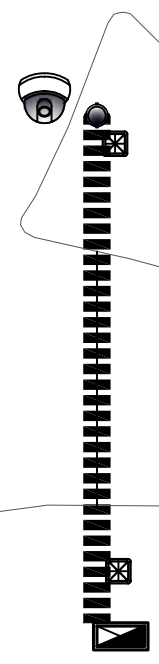
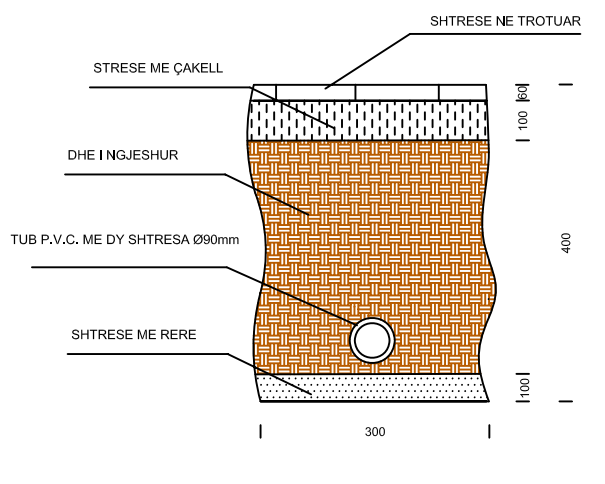
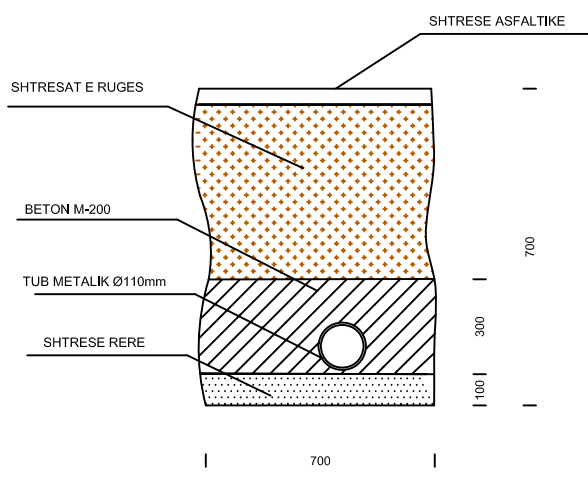
HARTOI  
 Ing. KRESHNIK BAJRAKTARI  
 PRANOI  
 Ing. ENTON PUNAVIJA

MIRATOI  
 Ing. TAULANT TUSHA

KRYQËZIMI TEK NDËRMARRJA  
 "RRUGA URA"

PRERJE TERTHORE E TUBACIONIT NE RRUGE

PRERJE TERTHORE E TUBACIONIT NE TROTUARE



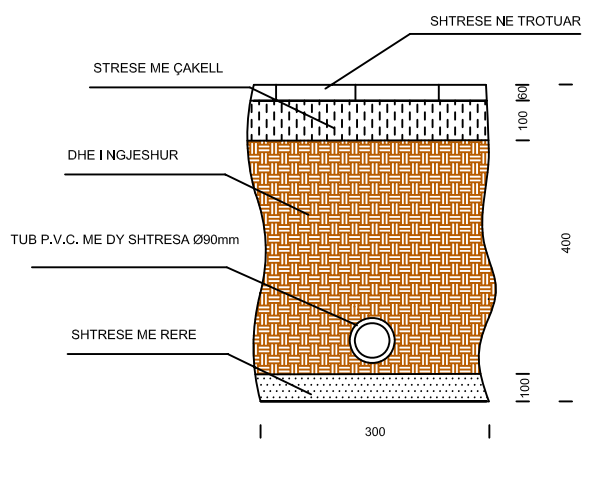
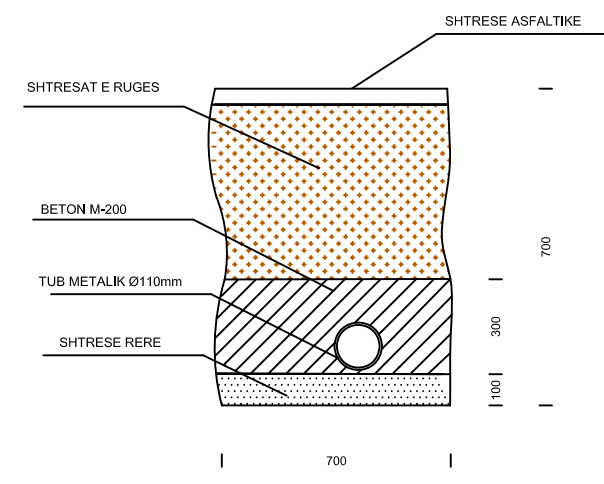
**LEGJËNDA**

-  KAMERA CCTV
-  SHTYLLE MBAJTESE
-  KANAL
-  RREGULLATOR I PROPOZUAR
-  PUSETE E PROPOZUAR

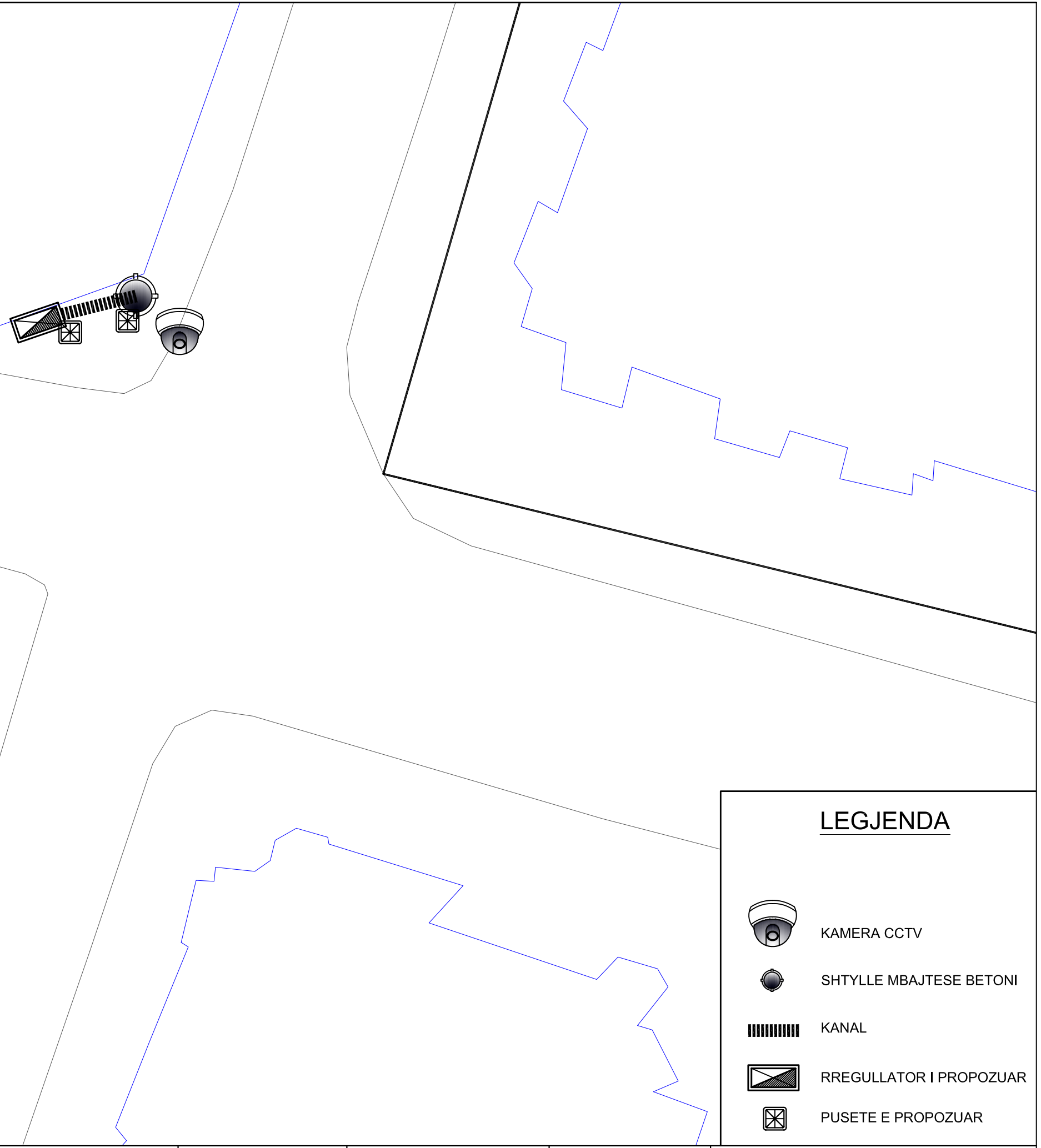
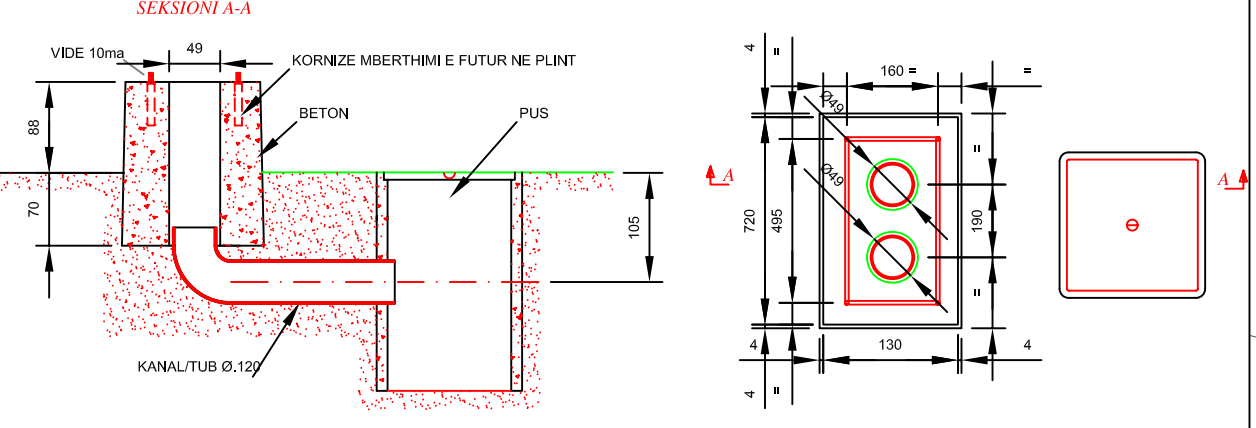


PRERJE TERTHORE E TUBACIONIT NE RRUGE

PRERJE TERTHORE E TUBACIONIT NE TROTUARE



BAZAMENT CENTRALI I DERDHUR

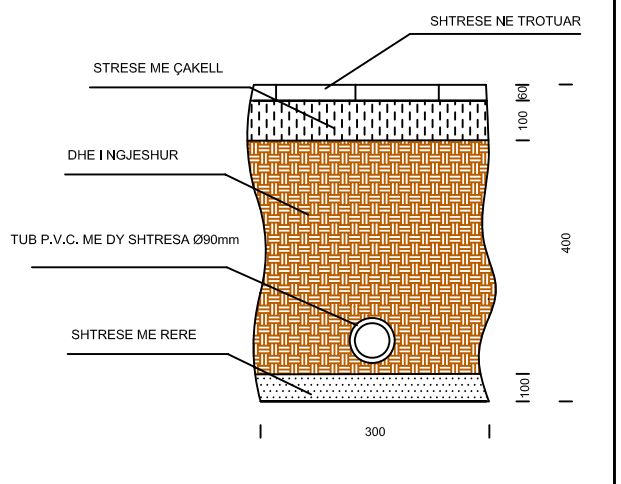
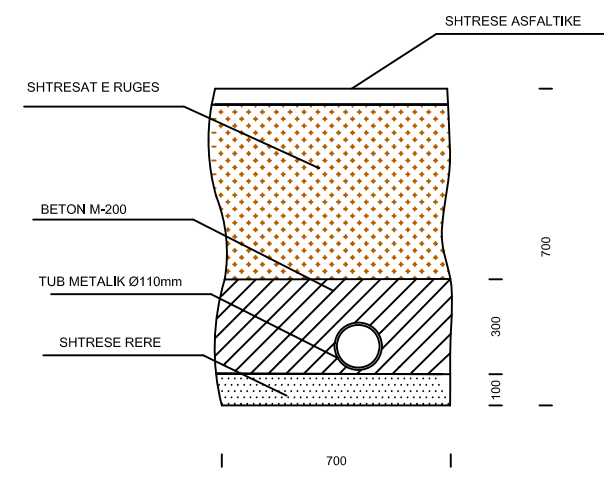


LEGJENDA

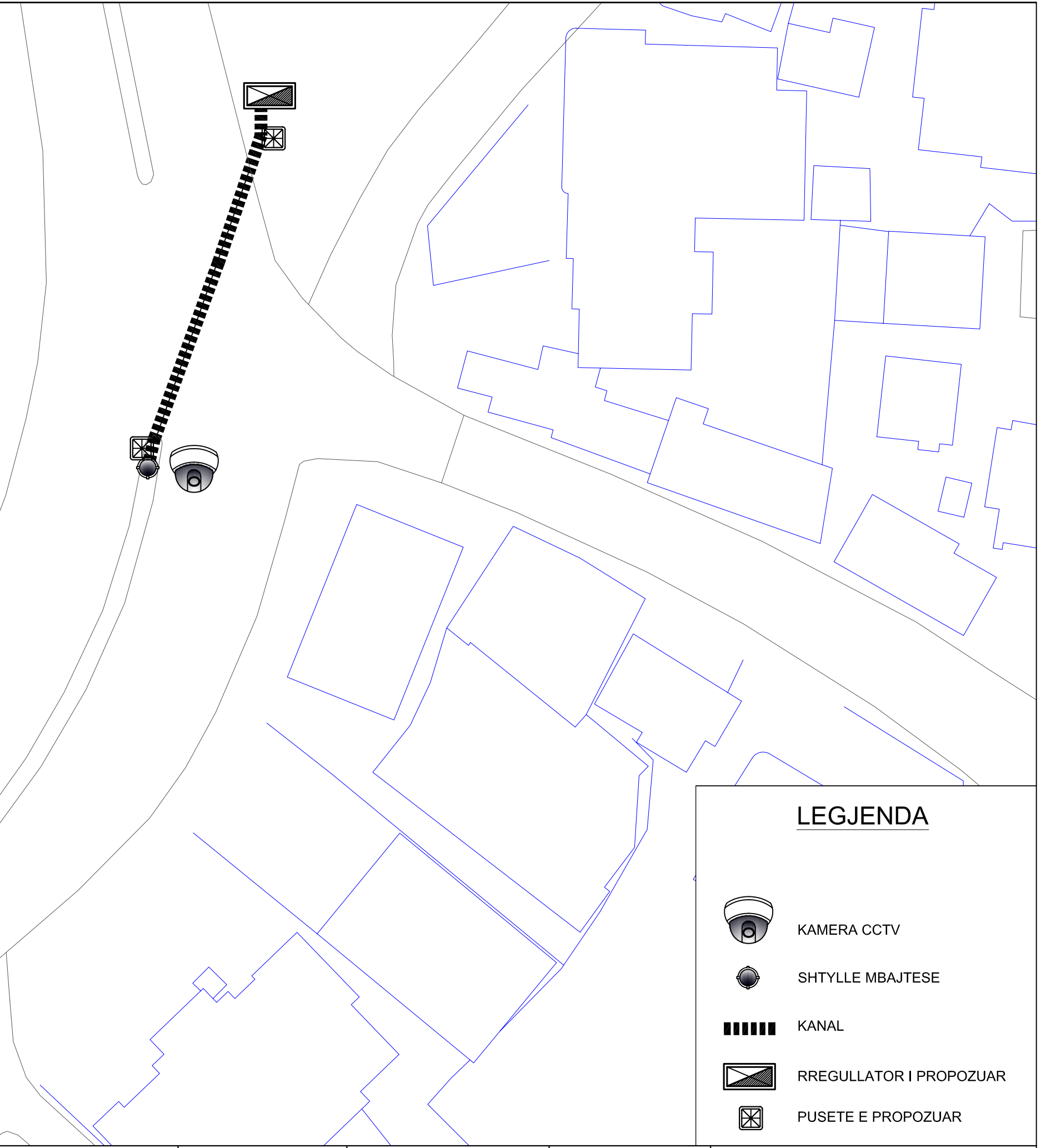
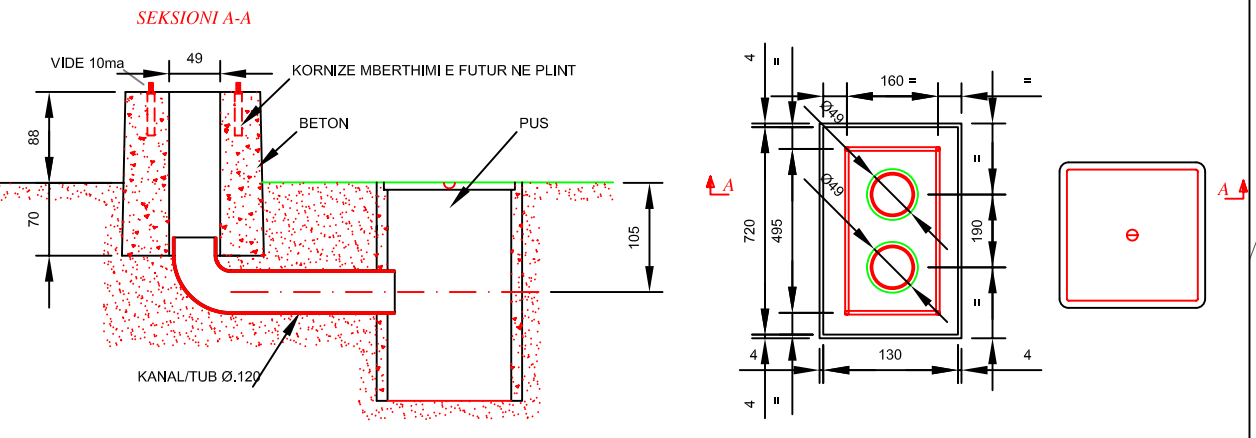
-  KAMERA CCTV
-  SHTYLLE MBAJTESE BETONI
-  KANAL
-  RREGULLATOR I PROPOZUAR
-  PUSETE E PROPOZUAR

PRERJE TERTHORE E TUBACIONIT NE RRUGE

PRERJE TERTHORE E TUBACIONIT NE TROTUARE



BAZAMENT CENTRALI I DERDHUR

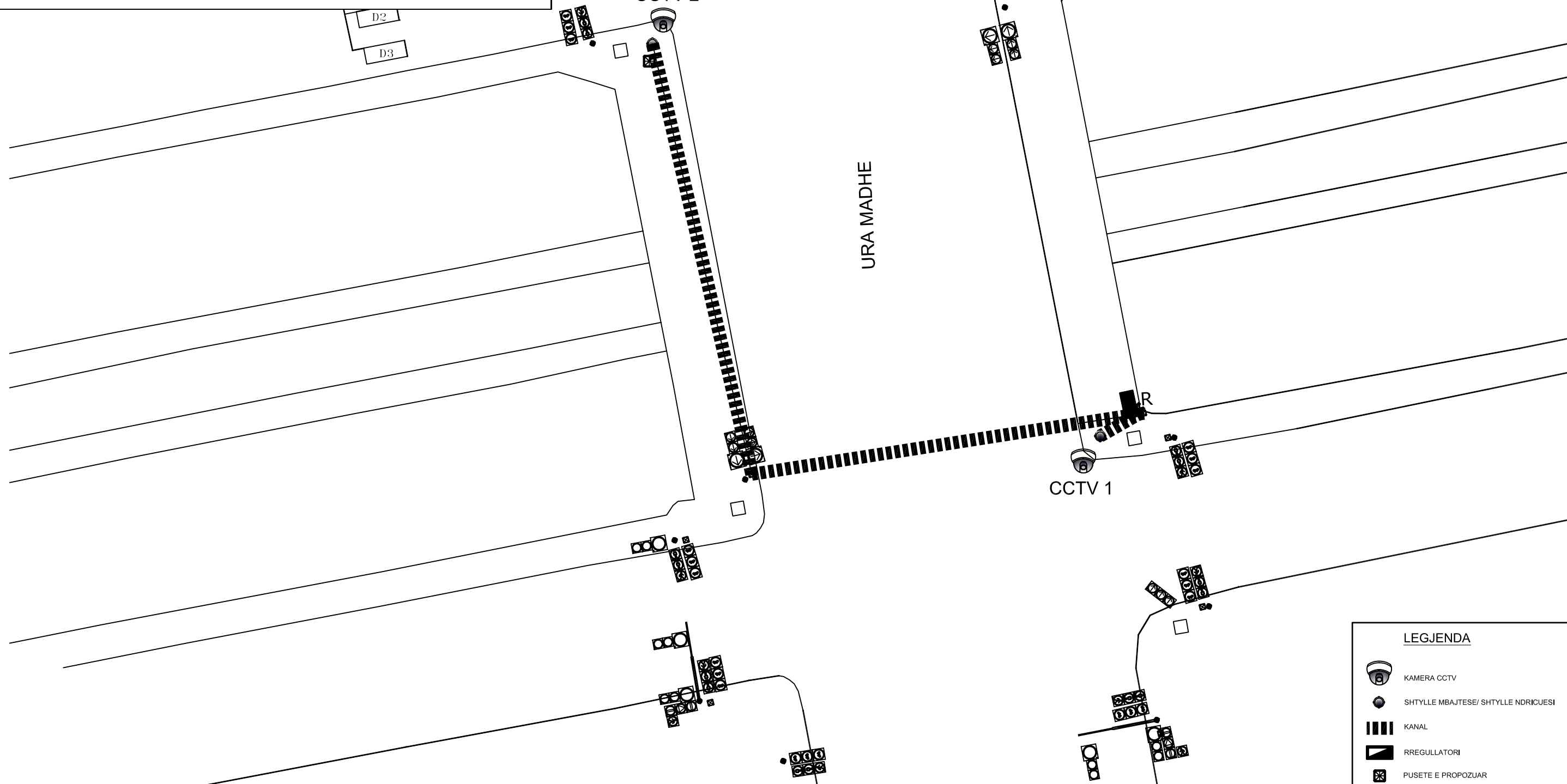
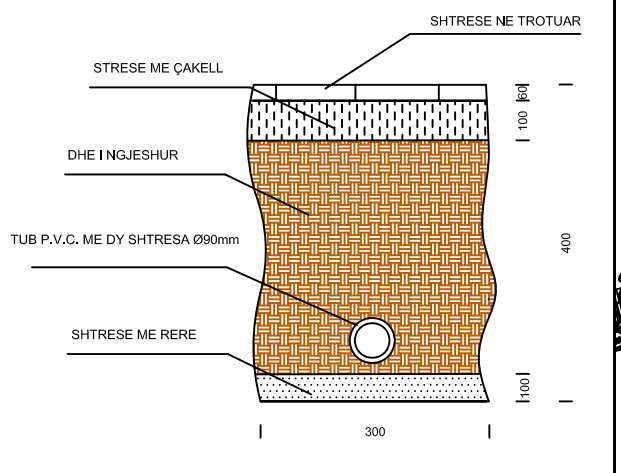
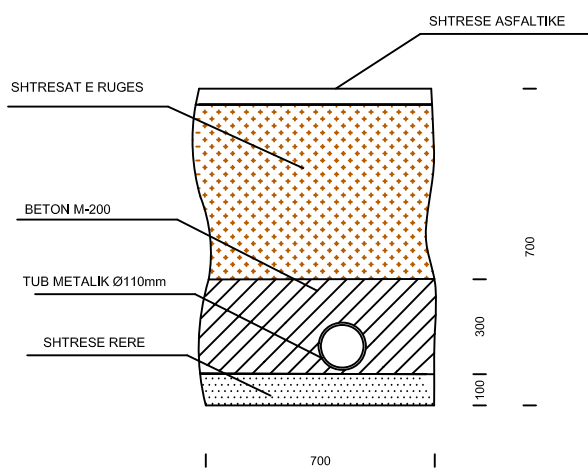


LEGJENDA

-  KAMERA CCTV
-  SHTYLLE MBAJTESE
-  KANAL
-  RREGULLATOR I PROPOZUAR
-  PUSETE E PROPOZUAR

PRERJE TERTHORE E TUBACIONIT NE RRUGE

PRERJE TERTHORE E TUBACIONIT NE TROTUARE



**LEGJENDA**

- KAMERA CCTV
- SHTYLLE MBAJTESE/ SHTYLLE NDRICUESI
- KANAL
- RREGULLATORI
- PUSETE E PROPOZUAR

REPUBLICA E SHQIPËRISË  
 BASHKIA TIRANË  
 DREJTORIA E PËRGJITHSHME E PUNËVE PUBLIKE  
 DREJTORIA E TRANSPORTIT DHE TRAFIKUT RRUGOR  
 SEKTORI I KONTROLLIT DHE MENAXHIMIT TË SISTEMEVE TË TRAFIKUT

PROJEKT IDEA
__/201__

OBJEKTI
KOMPLETIMI I NËNSISTEMIT TË QENDRËS SË KONTROLLIT TË TRAFIKUT ME KAMERA TELEVIZIVE ME QARK TË MBYLLUR DHE INTEGRIMI I TIJ ME NËNSISTEMET E TJERA TË QENDRËS

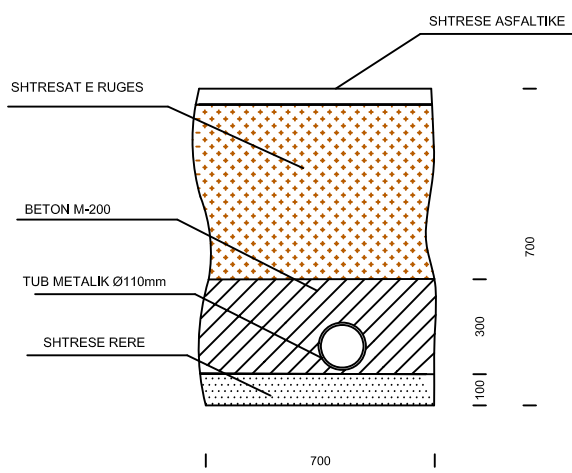
PUNOI
Ing. MIGEN KALIA Ark. AKIL SOKOLI Ing. ALIDA BARÇI

HARTOI
Ing. KRESHNIK BAJRAKTARI PRANOI Ing. ENTON PUNAVIJA

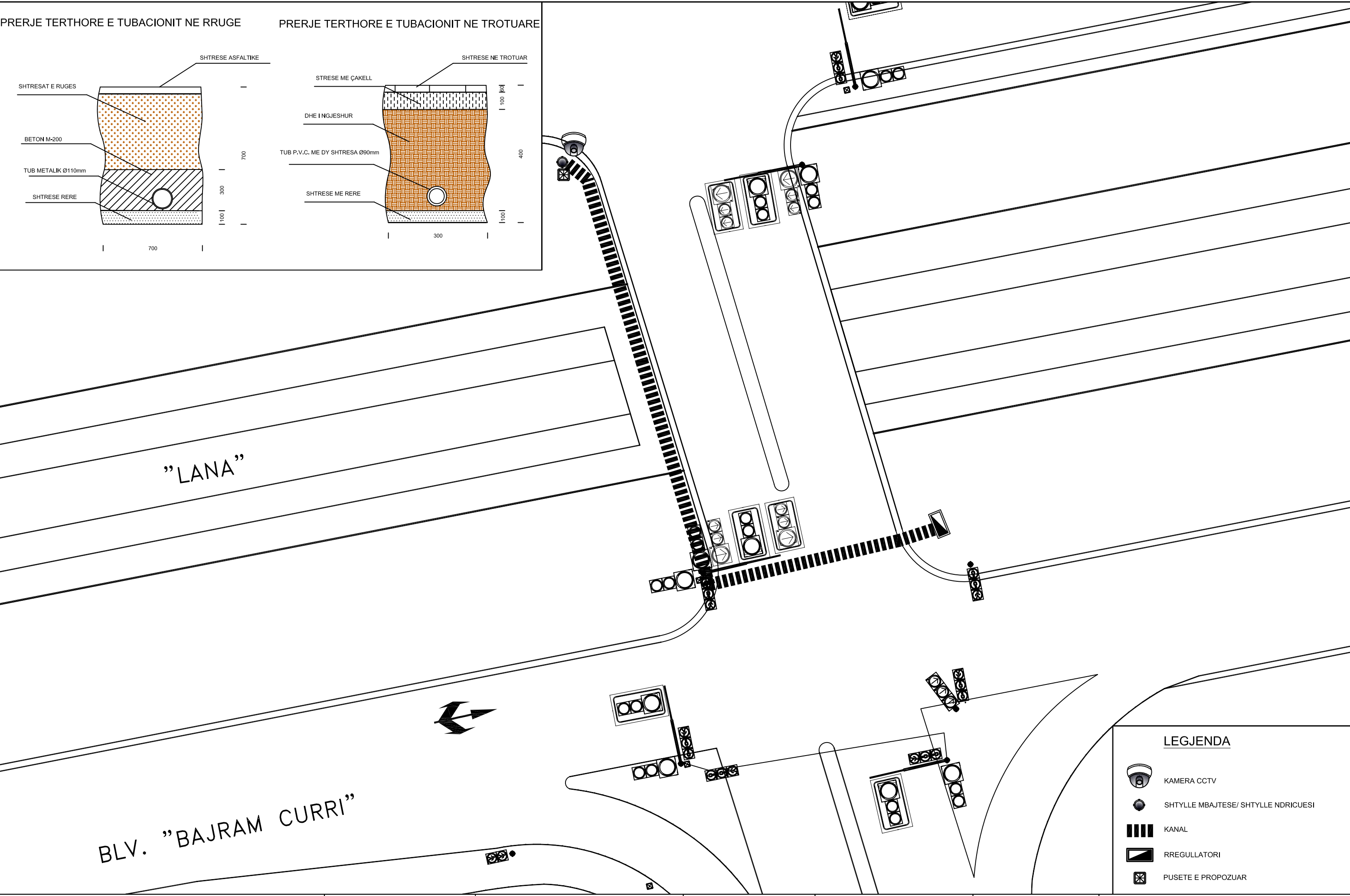
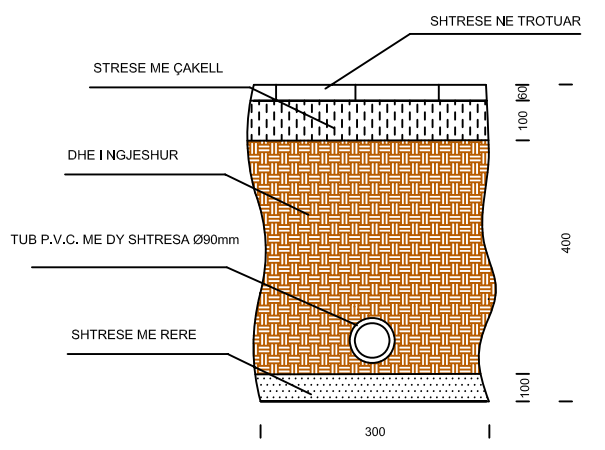
MIRATOI
Ing. TAULANT TUSHA

**KRYQËZIMI I NUTC 9**

PRERJE TERTHORE E TUBACIONIT NE RRUGE



PRERJE TERTHORE E TUBACIONIT NE TROTUARE



**LEGJENDA**

- KAMERA CCTV
- SHTYLLE MBAJTESE/ SHTYLLE NDRICUESI
- KANAL
- RREGULLATORI
- PUSETE E PROPOZUAR

REPUBLIKA E SHQIPËRISË  
 BASHKIA TIRANË  
 DREJTORIA E PËRGJITHSHME E PUNËVE PUBLIKE  
 DREJTORIA E TRANSPORTIT DHE TRAFIKUT RRUGOR  
 SEKTORI I KONTROLLIT DHE MENAXHIMIT TË SISTEMEVE TË TRAFIKUT

PROJEKT IDEA  
 --/201--

OBJEKTI  
 KOMPLETIMI I NËNSISTEMIT TË QENDRËS SË KONTROLLIT TË TRAFIKUT ME KAMERA TELEVIZIVE ME QARK TË MBYLLUR DHE INTEGRIMI I TIJ ME NËNSISTEMET E TJERA TË QENDRËS

PUNOI  
 Ing. MIGEN KALIA  
 Ark. AKIL SOKOLI  
 Ing. ALIDA BARÇI

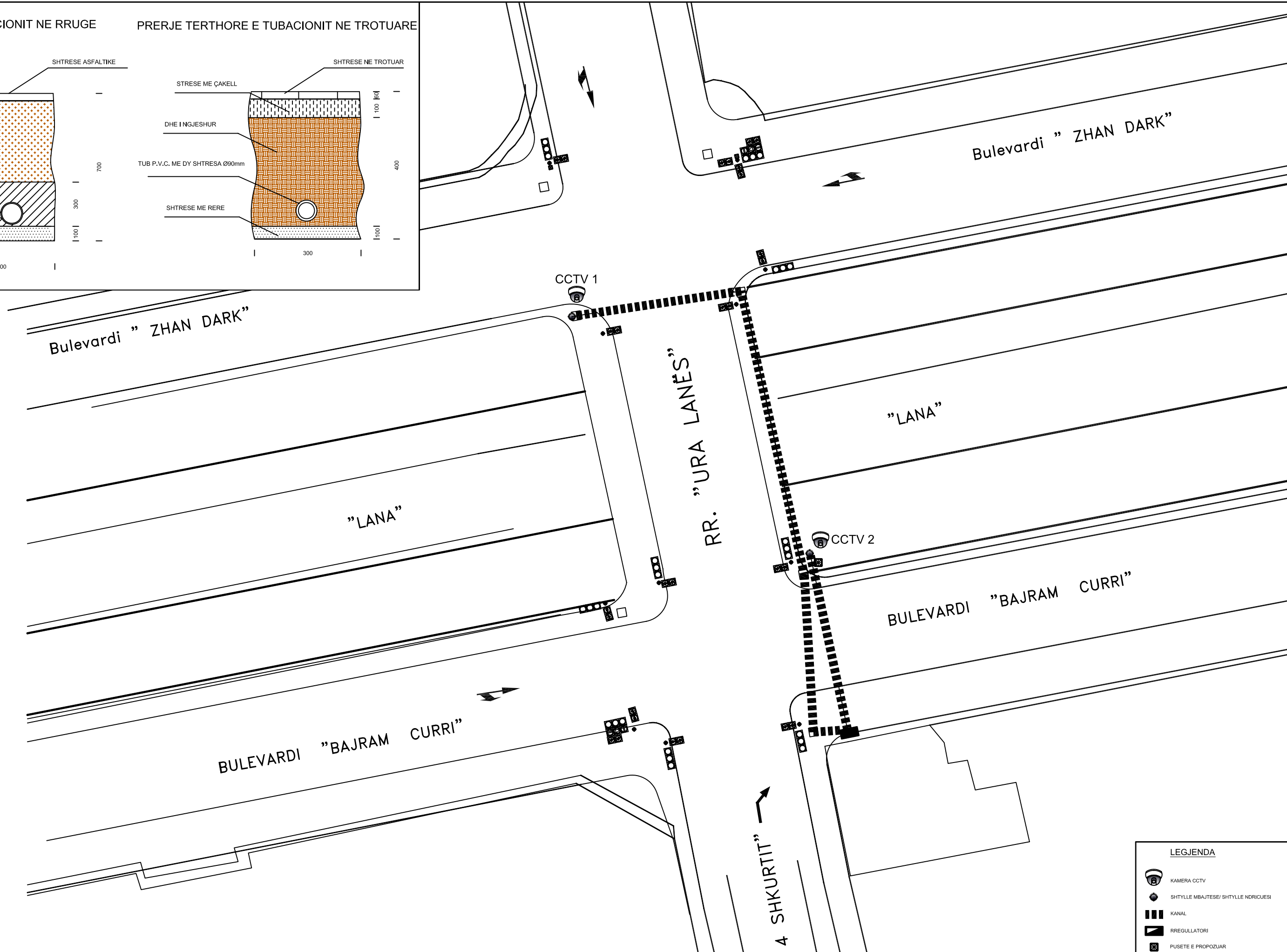
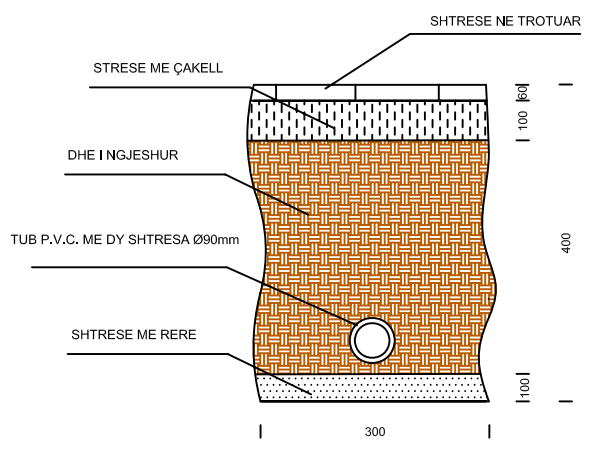
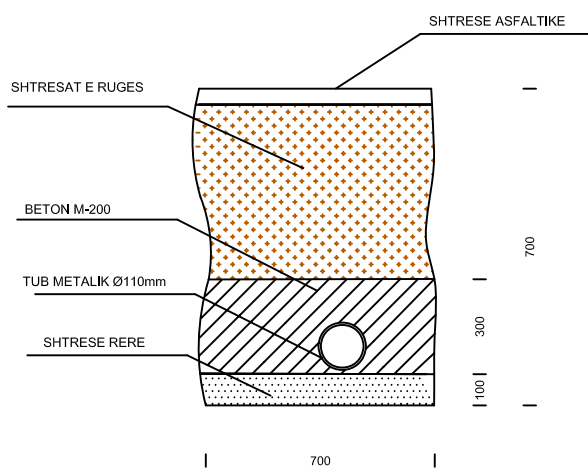
HARTOI  
 Ing. KRESHNIK BAJRAKTARI  
**PRANOI**  
 Ing. ENTON PUNAVIJA

MIRATOI  
 Ing. TAULANT TUSHA

**KRYQËZIMI I NUTC 10**

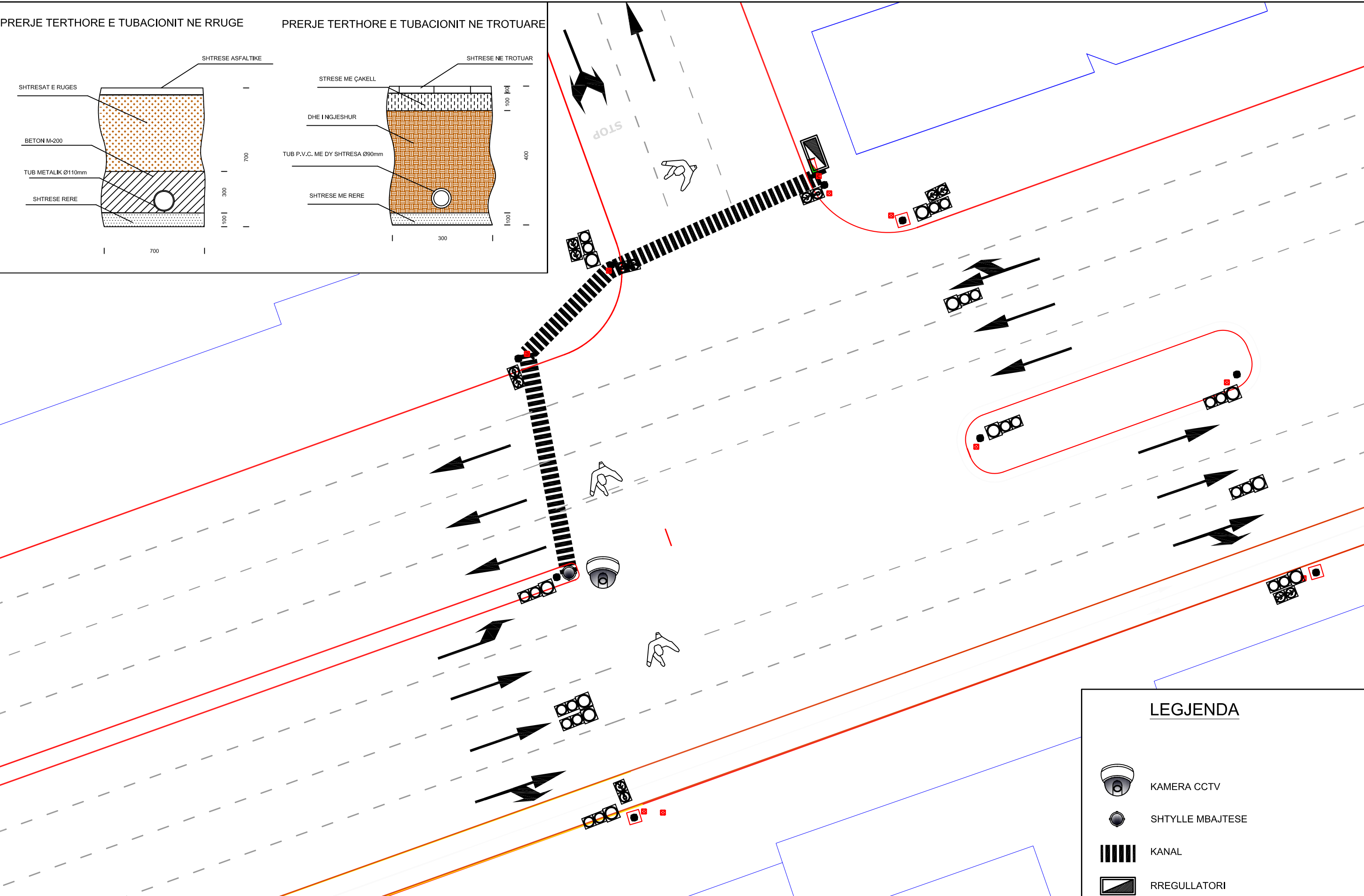
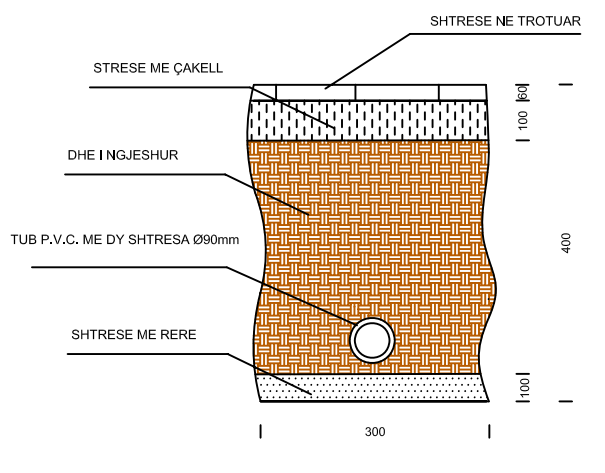
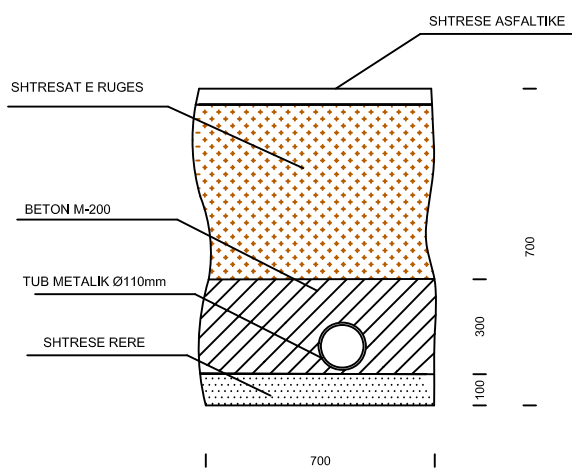
PRERJE TERTHORE E TUBACIONIT NE RRUGE

PRERJE TERTHORE E TUBACIONIT NE TROTUARE







PRERJE TERTHORE E TUBACIONIT NE RRUGE

PRERJE TERTHORE E TUBACIONIT NE TROTUARE

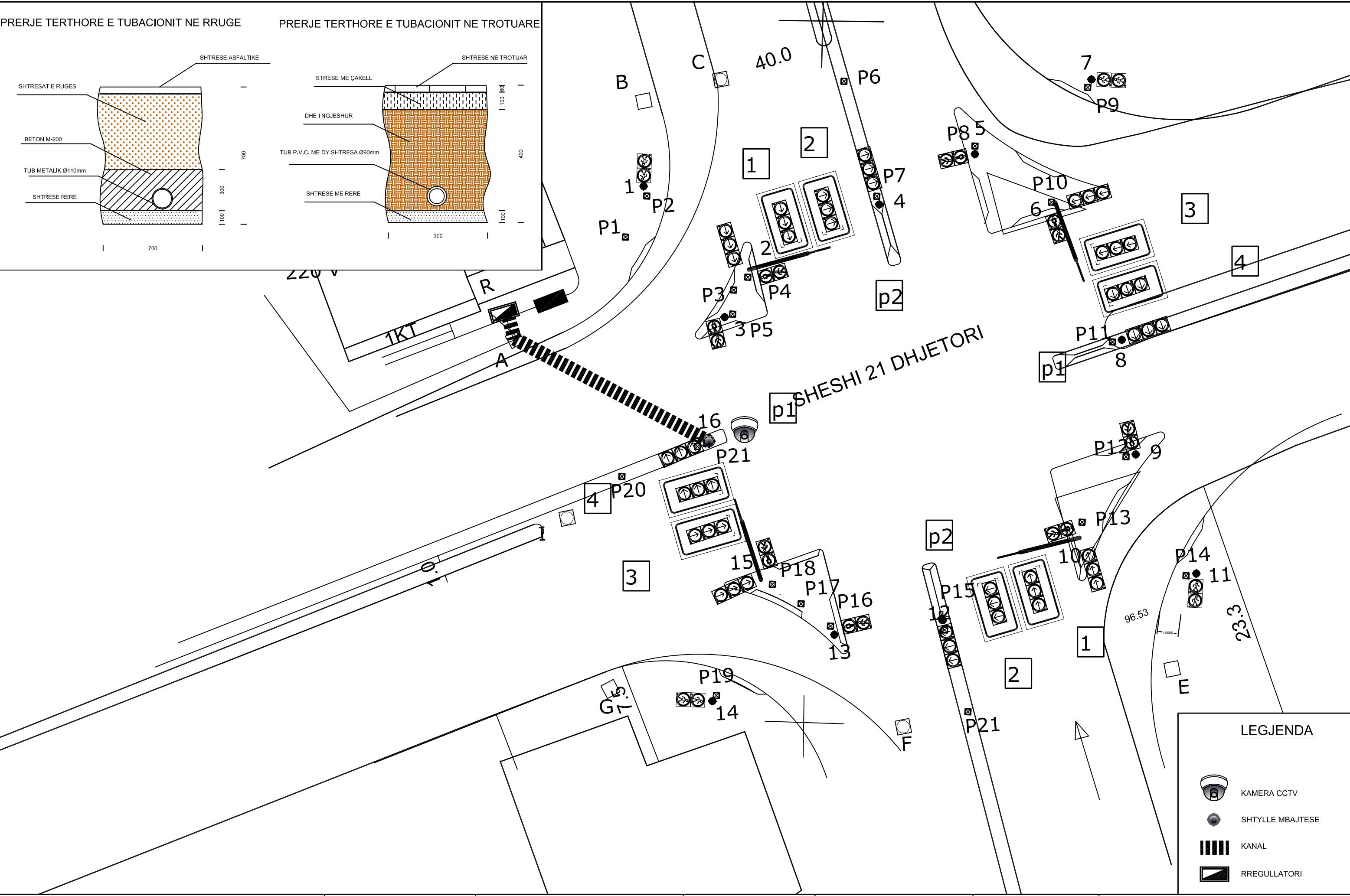
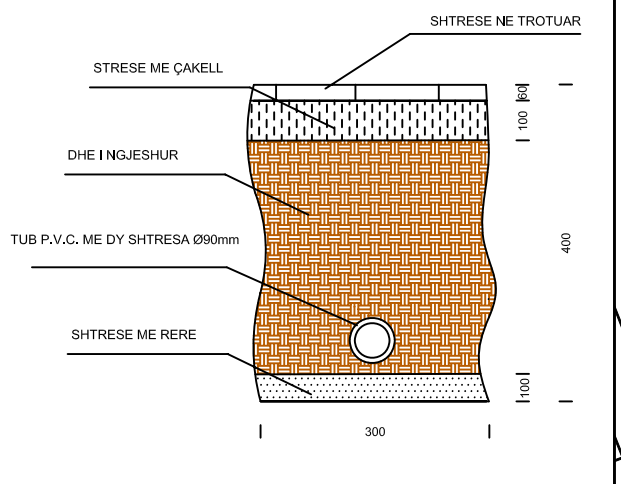
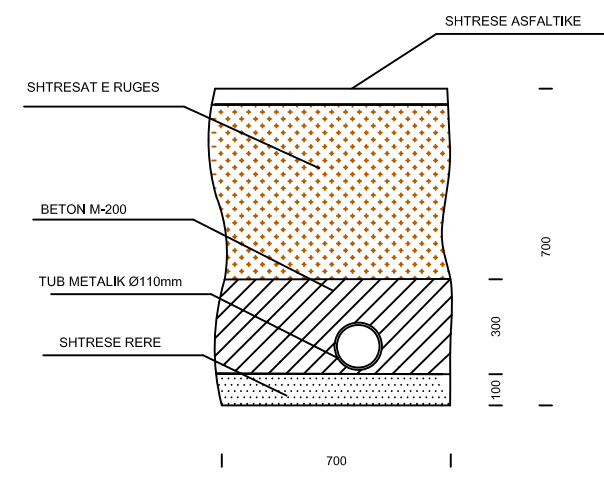


LEGJENDA

-  KAMERA CCTV
-  SHTYLLE MBAJTESE
-  KANAL
-  RREGULLATORI

PRERJE TERTHORE E TUBACIONIT NE RRUGE

PRERJE TERTHORE E TUBACIONIT NE TROTUARE



**LEGJENDA**

- KAMERA CCTV
- SHTYLLE MBAJTESE
- KANAL
- RREGULLATORI

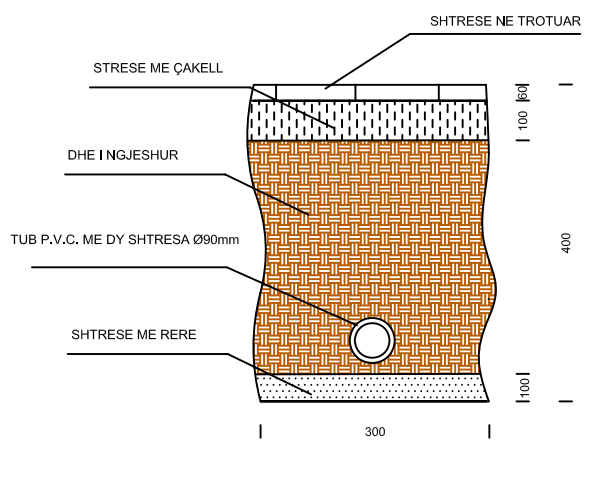
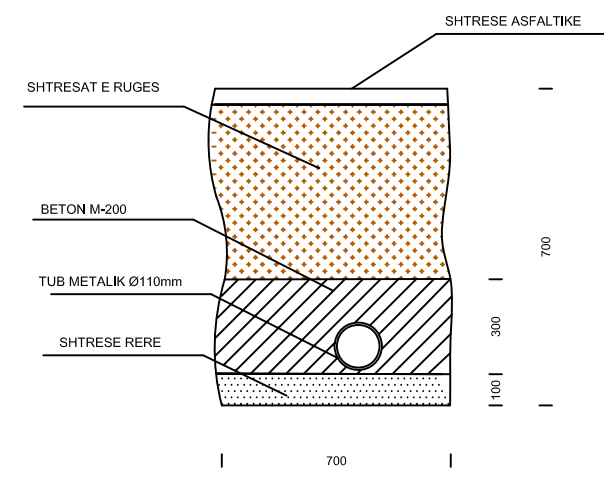
REPUBLICA E SHQIPËRISË  
 BASHKIA TIRANË  
 DREJTORIA E PËRGJITHSHME E PUNËVE PUBLIKE  
 DREJTORIA E TRANSPORTIT DHE TRAFIKUT RRUGOR  
 SEKTORI I KONTROLLIT DHE MENAXHIMIT TË SISTEMEVE TË TRAFIKUT

PROJEKT IDEA	OBJEKTI	PUNOI	HARTOI	MIRATOI
__/201__	KOMPLETIMI I NËNSISTEMIT TË QENDRËS SË KONTROLLIT TË TRAFIKUT ME KAMERA TELEVIZIVE ME QARK TË MBYLLUR DHE INTEGRIMI I TIJ ME NËNSISTEMET E TJERA TË QENDRËS	Ing. MIGEN KALIA Ark. AKIL SOKOLI Ing. ALIDA BARÇI	Ing. KRESHNIK BAJRAKTARI <b>PRANOI</b> Ing. ENTON PUNAVIJA	Ing. TAULANT TUSHA

**KRYQËZIMI I NUTC 15**

PRERJE TERTHORE E TUBACIONIT NE RRUGE

PRERJE TERTHORE E TUBACIONIT NE TROTUARE



BLV. "ZHAN D'ARK"

"LANA"

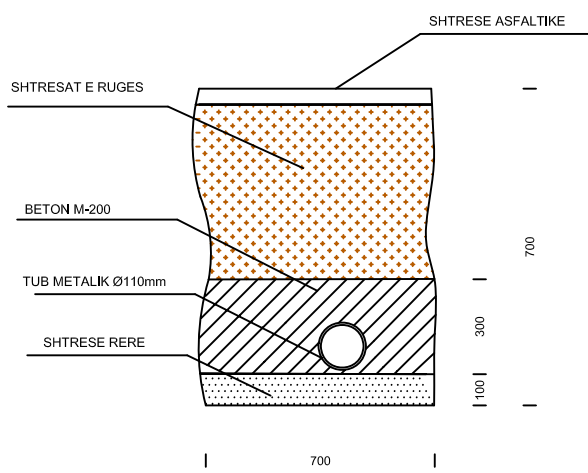
BLV. "BAJRAM"

**LEGJENDA**

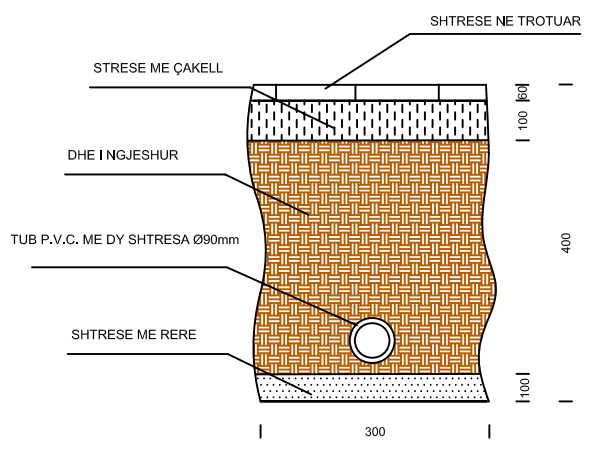
- KAMERA CCTV
- SHTYLLE MBAJTESE/ SHTYLLE NDRICUESI
- KANAL
- RREGULLATORI
- PUSETE E PROPOZUAR



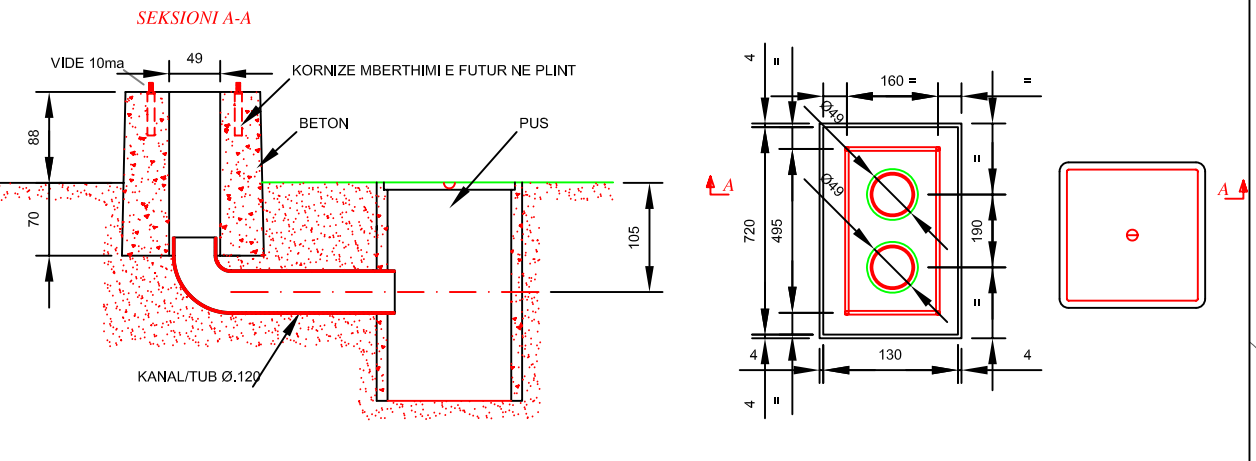
PRERJE TERTHORE E TUBACIONIT NE RRUGE



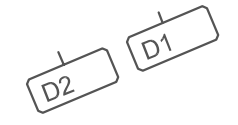
PRERJE TERTHORE E TUBACIONIT NE TROTUARE



BAZAMENT CENTRALI I DERDHUR

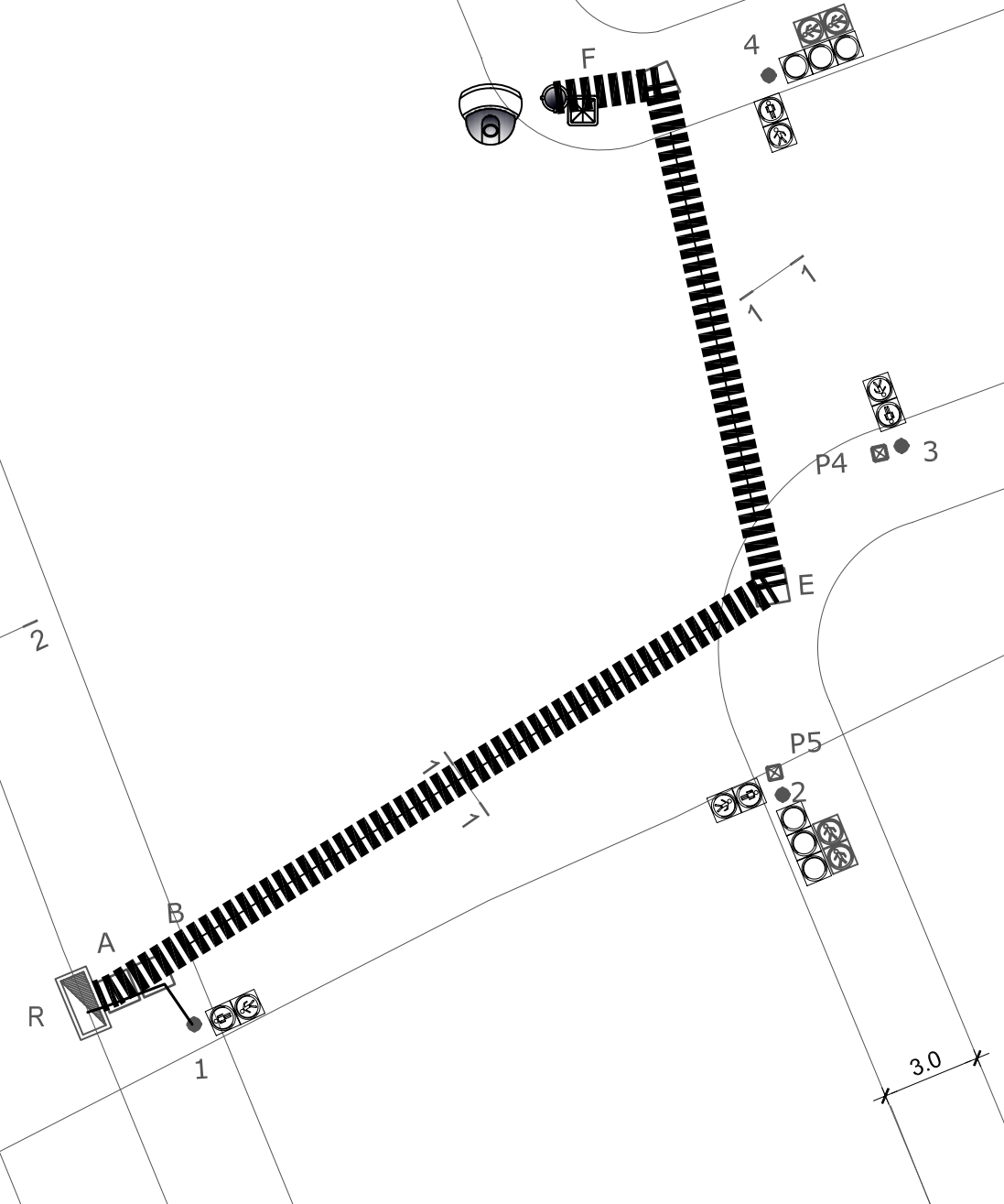


NUTC 18 TELCO



24 M

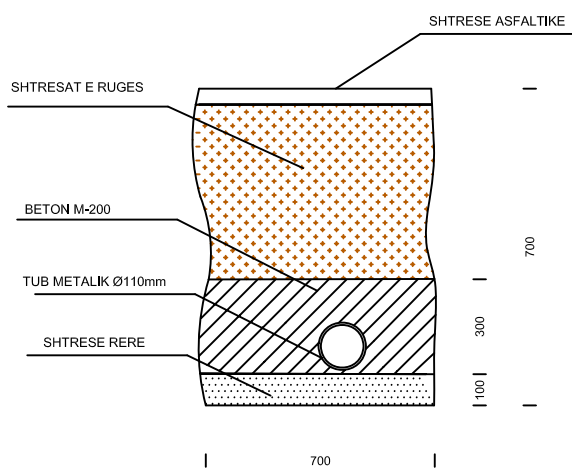
RR. "QAMIL GURAJ"



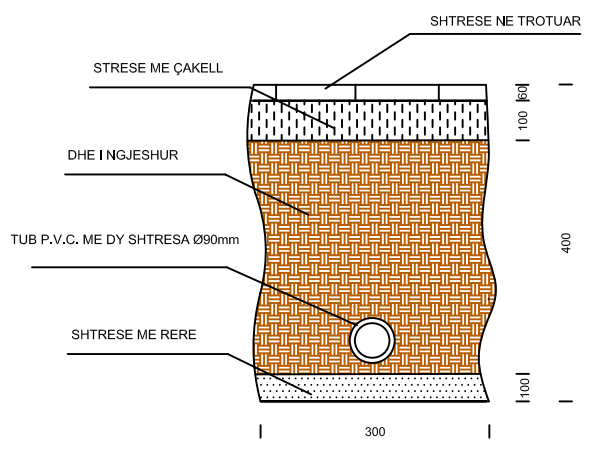
LEGJENDA

- KAMERA CCTV
- SHTYLLE MBAJTESE E PROPOZUAR
- KANAL
- RREGULLATORI
- PUSETE E PROPOZUAR

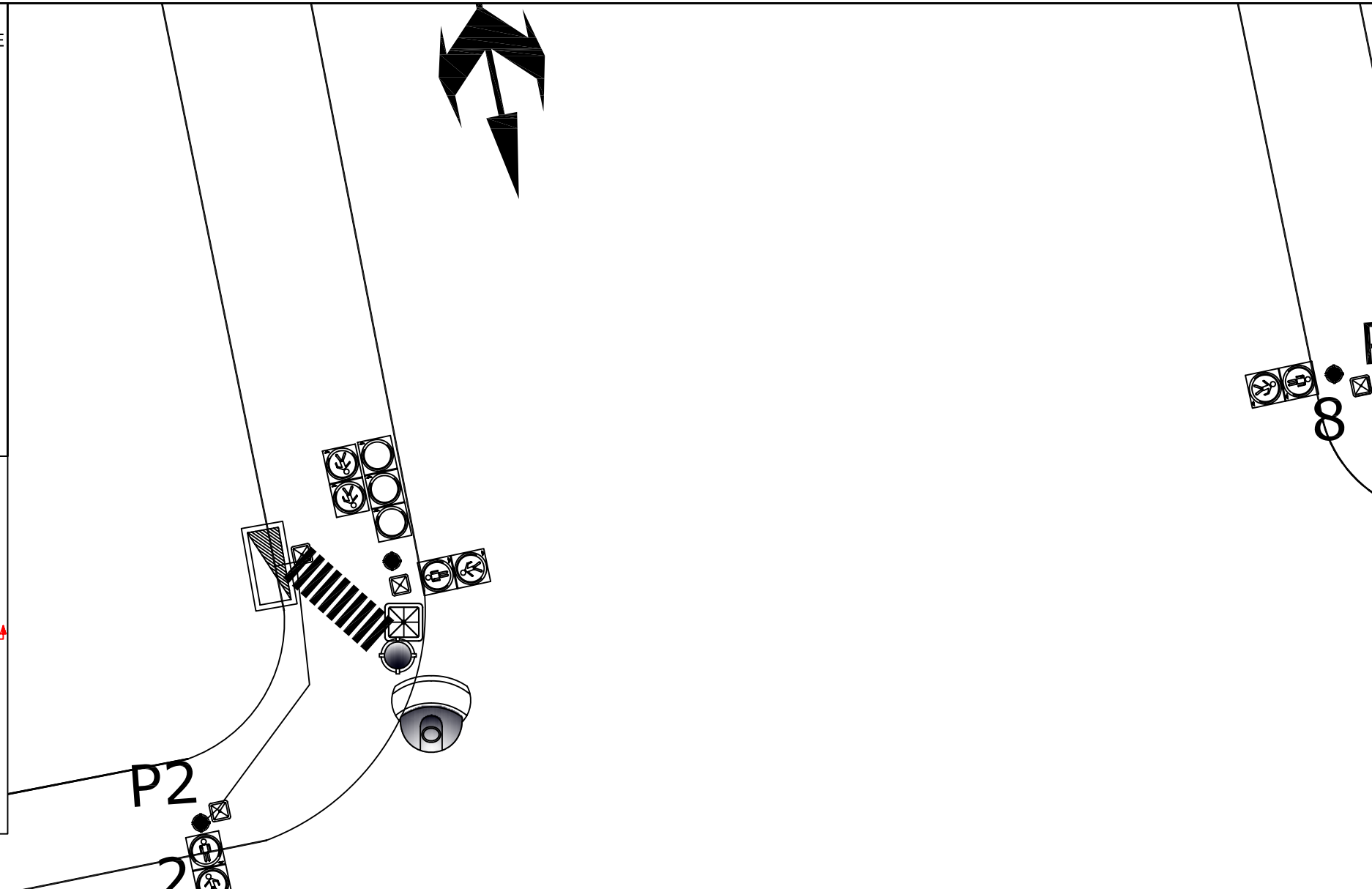
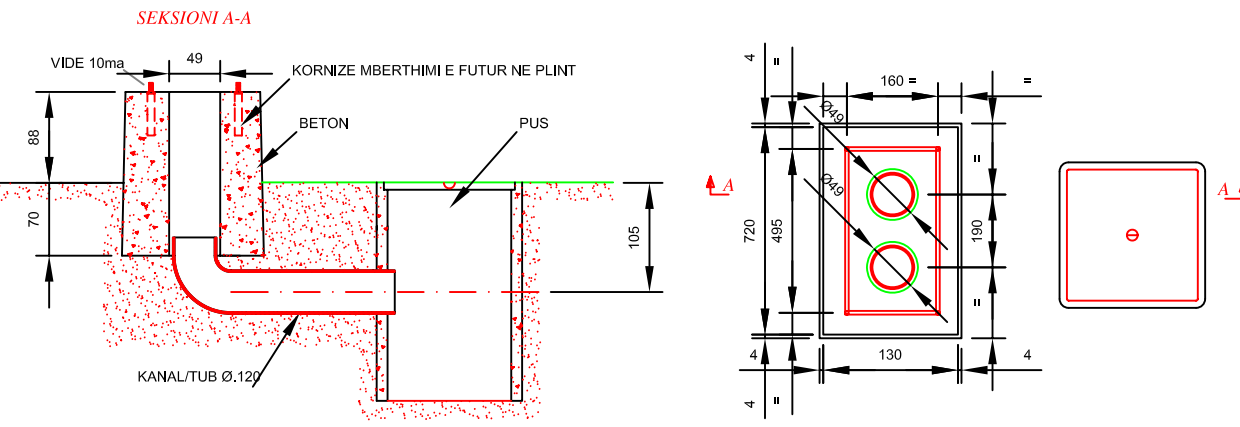
PRERJE TERTHORE E TUBACIONIT NE RRUGE



PRERJE TERTHORE E TUBACIONIT NE TROTUARE




BAZAMENT CENTRALI I DERDHUR



LEGJENDA

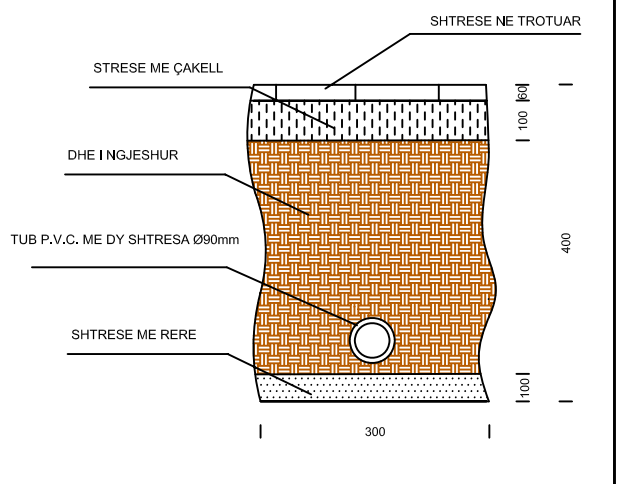
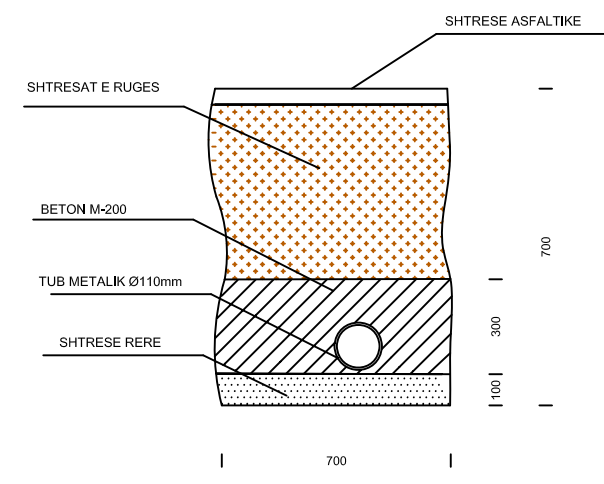
-  KAMERA CCTV
-  SHTYLLE MBAJTESE E PROPOZUAR
-  KANAL
-  RREGULLATORI
-  PUSETE E PROPOZUAR

AIL QEMALI”

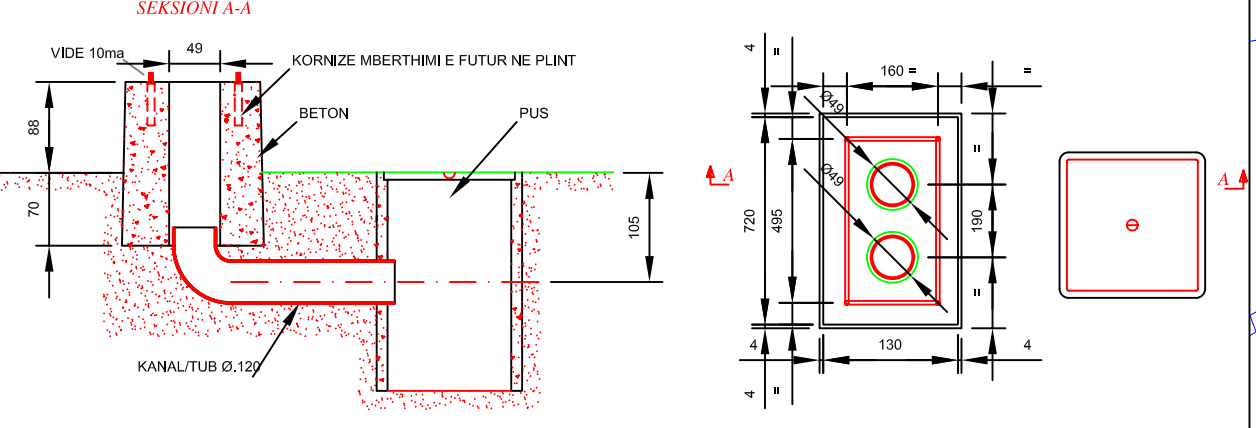
 REPUBLIKA E SHQIPËRISË BASHKIA TIRANË DREJTORIA E PËRGJITHSHME E PUNËVE PUBLIKE DREJTORIA E TRANSPORTIT DHE TRAFIKUT RRUGOR SEKTORI I KONTROLLIT DHE MENAXHIMIT TË SISTEMEVE TË TRAFIKUT	PROJEKT IDEA	OBJEKTI	PUNOI	HARTOI	MIRATOI	KRYQËZIMI I NUTC 19
	--/201--	KOMPLETIMI I NËNSISTEMIT TË QENDRËS SË KONTROLLIT TË TRAFIKUT ME KAMERA TELEVIZIVE ME QARK TË MBYLLUR DHE INTEGRIMI I TIJ ME NËNSISTEMET E TJERA TË QENDRËS	Ing. MIGEN KALIA Ark. AKIL SOKOLI Ing. ALIDA BARÇI	Ing. KRESHNIK BAJRAKTARI PRANOI Ing. ENTON PUNAVIJA	Ing. TAULANT TUSHA	

PRERJE TERTHORE E TUBACIONIT NE RRUGE

PRERJE TERTHORE E TUBACIONIT NE TROTUARE



BAZAMENT CENTRALI I DERDHUR



**FORTUZI**

**DERV**

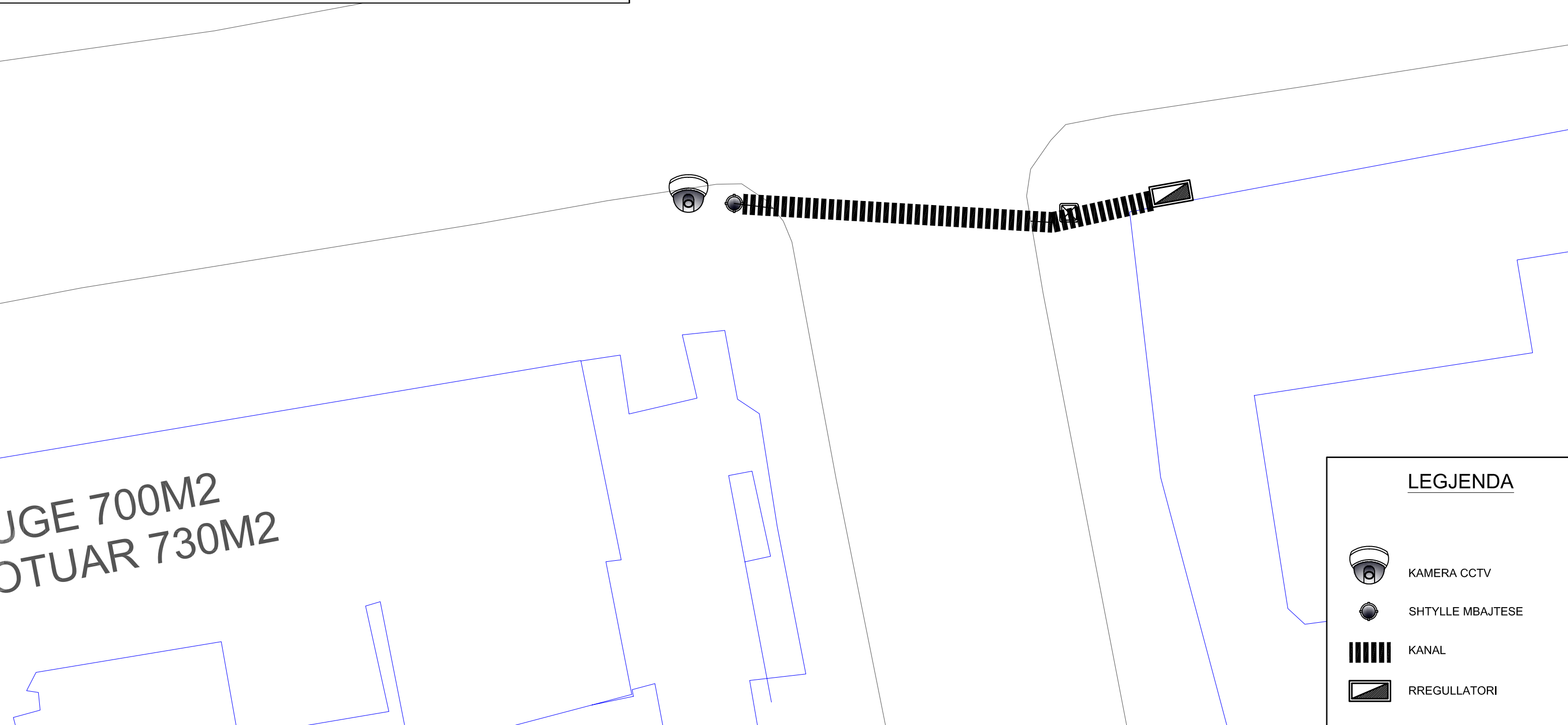
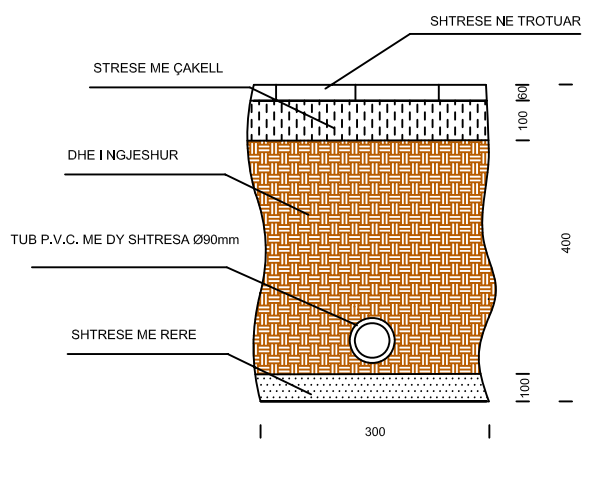
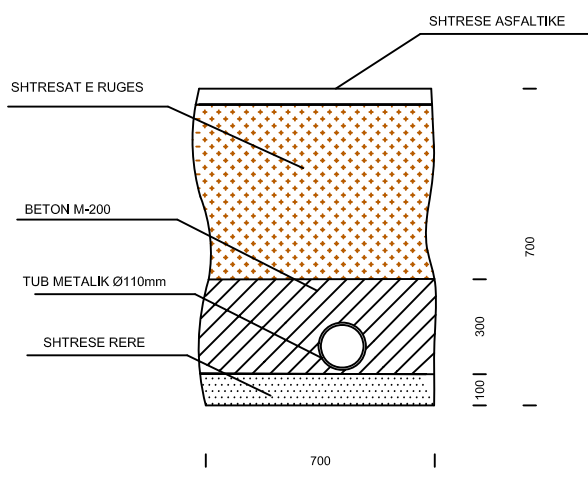
**LEGJENDA**

- KAMERA CCTV
- SHYLLLE MBAJTESE E PROPOZUAR
- KANAL
- RREGULLATORI
- PUSETE E PROPOZUAR





REPUBLIKA E SHQIPËRISË BASHKIA TIRANË DREJTORIA E PËRGJITHSHME E PUNËVE PUBLIKE DREJTORIA E TRANSPORTIT DHE TRAFIKUT RRUGOR SEKTORI I KONTROLLIT DHE MENAXHIMIT TË SISTEMEVE TË TRAFIKUT	PROJEKT IDEA	OBJEKTI	PUNOI	HARTOI	MIRATOI	<b>KRYQËZIMI I NUTC 20</b>
	--/201--	KOMPLETIMI I NËNSISTEMIT TË QENDRËS SË KONTROLLIT TË TRAFIKUT ME KAMERA TELEVIZIVE ME QARK TË MBYLLUR DHE INTEGRIMI I TIJ ME NËNSISTEMET E TJERA TË QENDRËS	Ing. MIGEN KALIA Ark. AKIL SOKOLI Ing. ALIDA BARÇI	Ing. KRESHNIK BAJRAKTARI <b>PRANOI</b> Ing. ENTON PUNAVIJA	Ing. TAULANT TUSHA	

PRERJE TERTHORE E TUBACIONIT NE RRUGE

PRERJE TERTHORE E TUBACIONIT NE TROTUARE

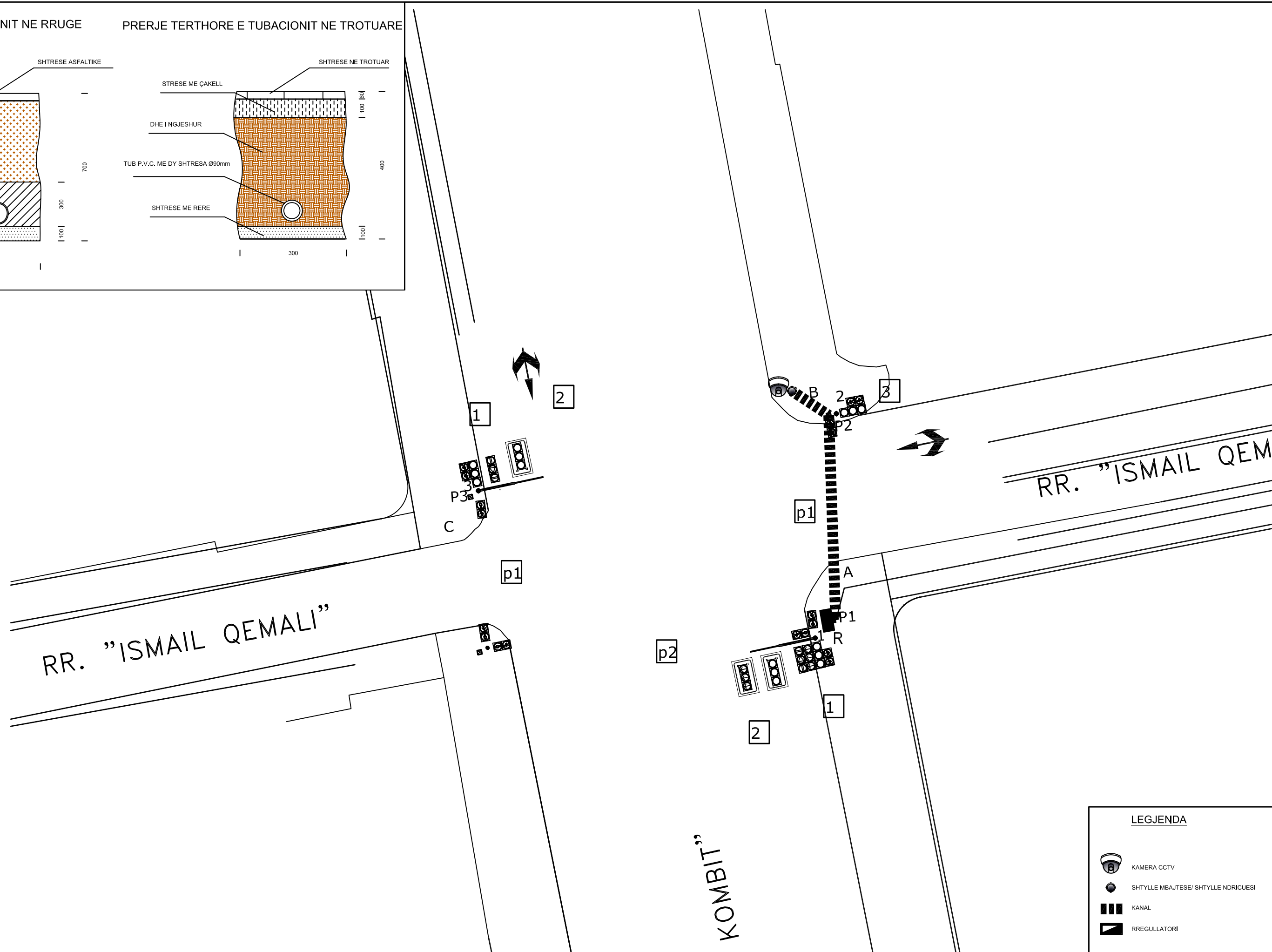
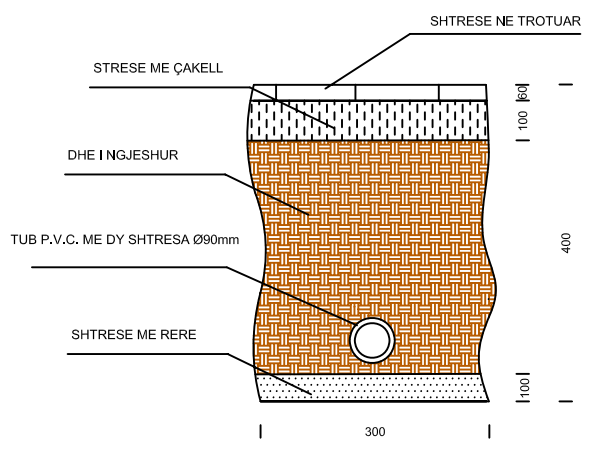
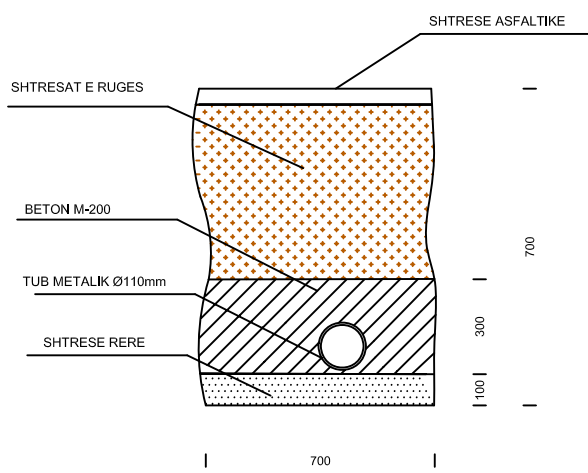


**LEGJENDA**

-  KAMERA CCTV
-  SHTYLLE MBAJTESE
-  KANAL
-  RREGULLATORI

PRERJE TERTHORE E TUBACIONIT NE RRUGE

PRERJE TERTHORE E TUBACIONIT NE TROTUARE

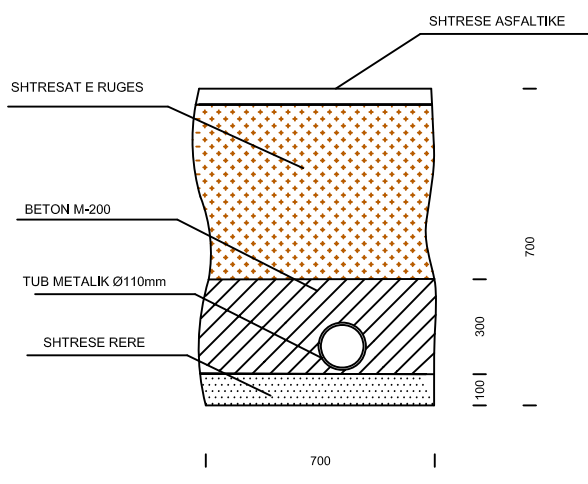


**LEGJENDA**

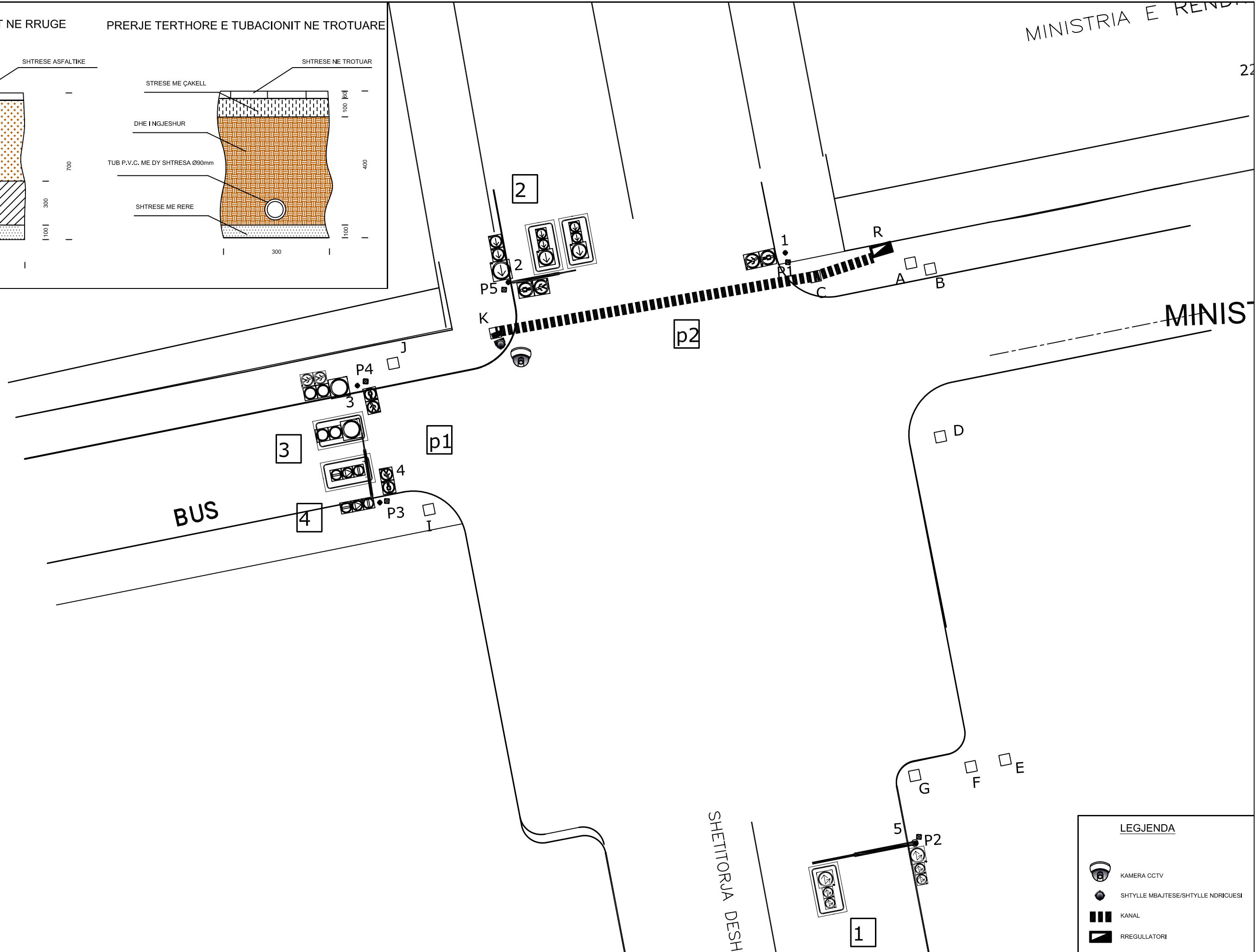
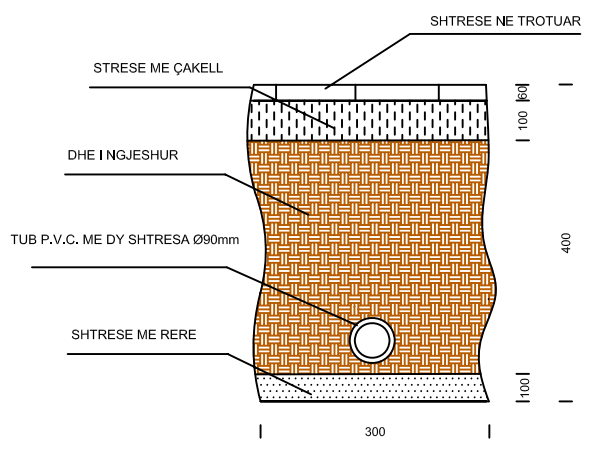
- KAMERA CCTV
- SHTYLLE MBAJTESE/ SHTYLLE NDRICUESI
- KANAL
- RREGULLATORI

SHETTORJA DESHI

PRERJE TERTHORE E TUBACIONIT NE RRUGE



PRERJE TERTHORE E TUBACIONIT NE TROTUARE



**LEGJENDA**

- KAMERA CCTV
- SHTYLLE MBAJTESE/SHTYLLE NDRICUESI
- KANAL
- RREGULLATORI

REPUBLICA E SHQIPËRISË  
BASHKIA TIRANË  
DREJTORIA E PËRGJITHSHME E PUNËVE PUBLIKE  
DREJTORIA E TRANSPORTIT DHE TRAFIKUT RRUGOR  
SEKTORI I KONTROLLIT DHE MENAXHIMIT TË SISTEMEVE TË TRAFIKUT

PROJEKT IDEA  
--/201--

OBJEKTI	KOMPLETIMI I NËNSISTEMIT TË QENDRËS SË KONTROLLIT TË TRAFIKUT ME KAMERA TELEVIZIVE ME QARK TË MBYLLUR DHE INTEGRIMI I TIJ ME NËNSISTEMET E TJERA TË QENDRËS
---------	---

PUNOI	Ing. MIGEN KALIA Ark. AKIL SOKOLI Ing. ALIDA BARÇI
-------	--

HARTOI	Ing. KRESHNIK BAJRAKTARI PRANOI Ing. ENTON PUNAVIJA
--------	---

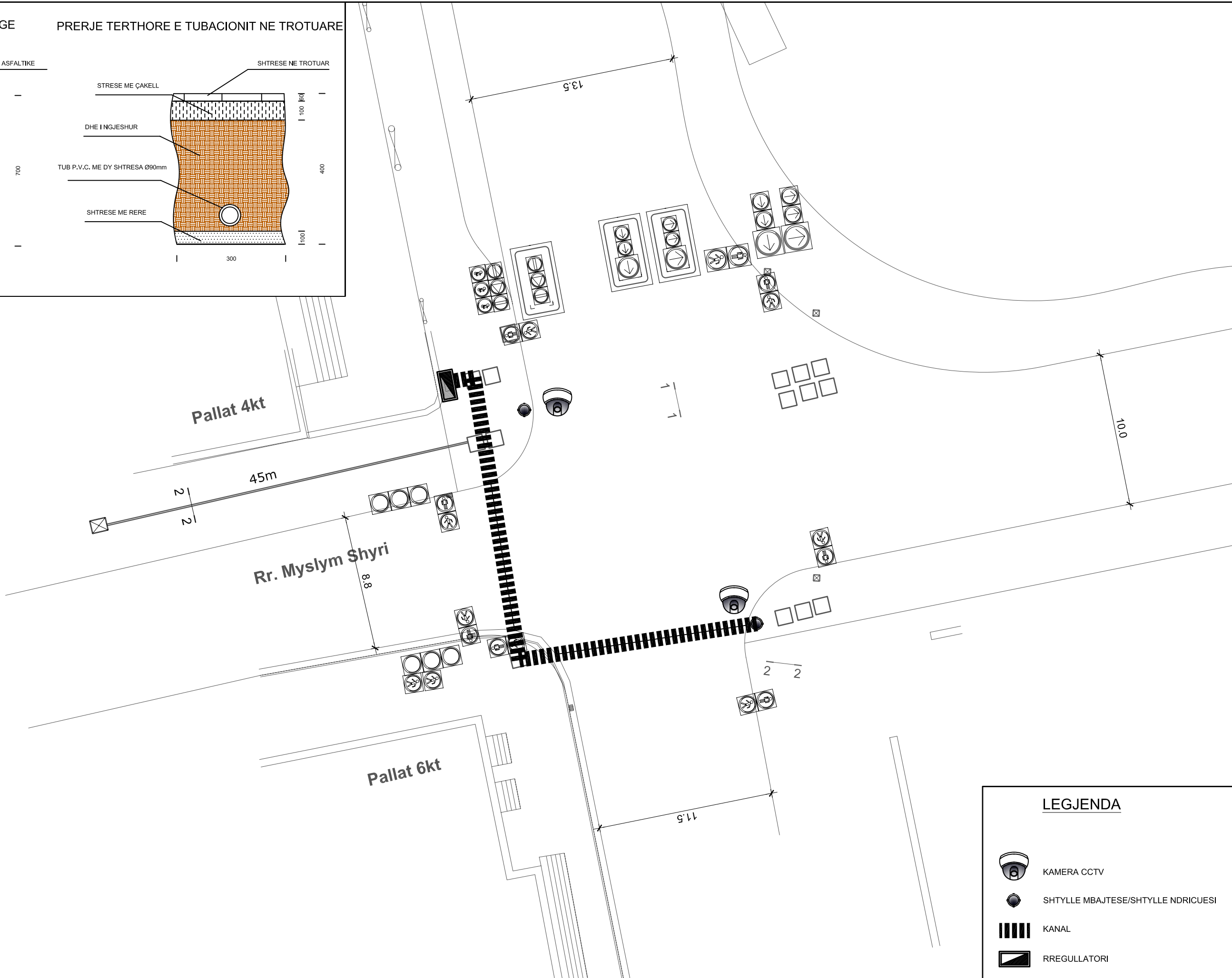
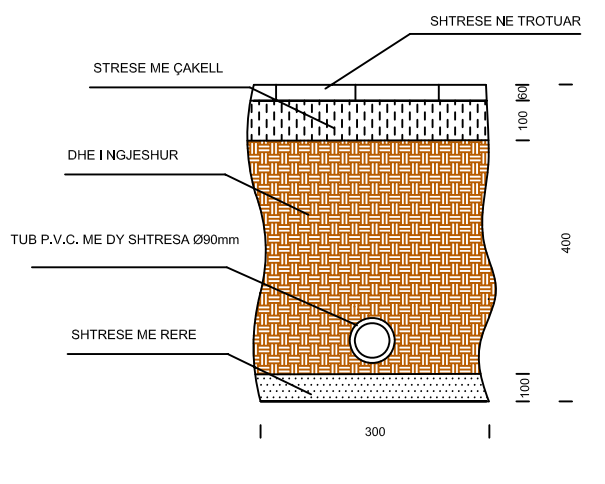
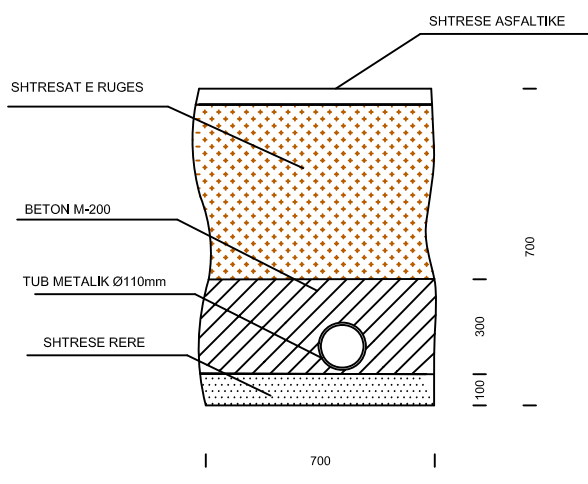
MIRATOI	Ing. TAULANT TUSHA
---------	--------------------

KRYQËZIMI I NUTC 24	
---------------------	--





KRYQËZIMI I NUTC 24

PRERJE TERTHORE E TUBACIONIT NE RRUGE

PRERJE TERTHORE E TUBACIONIT NE TROTUARE

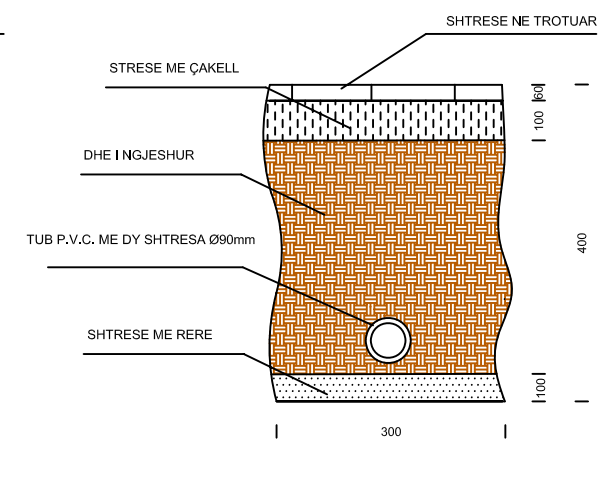
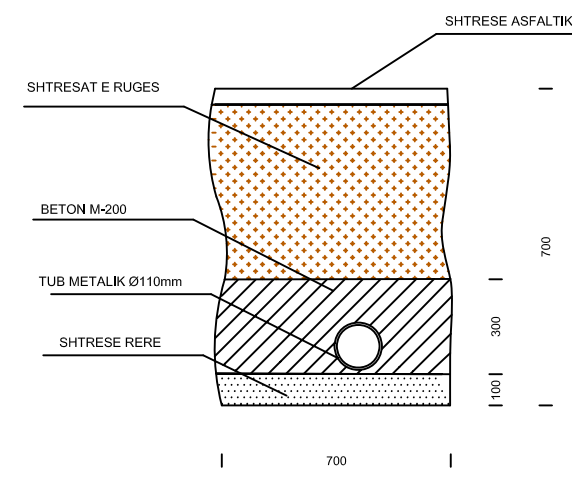


**LEGJENDA**

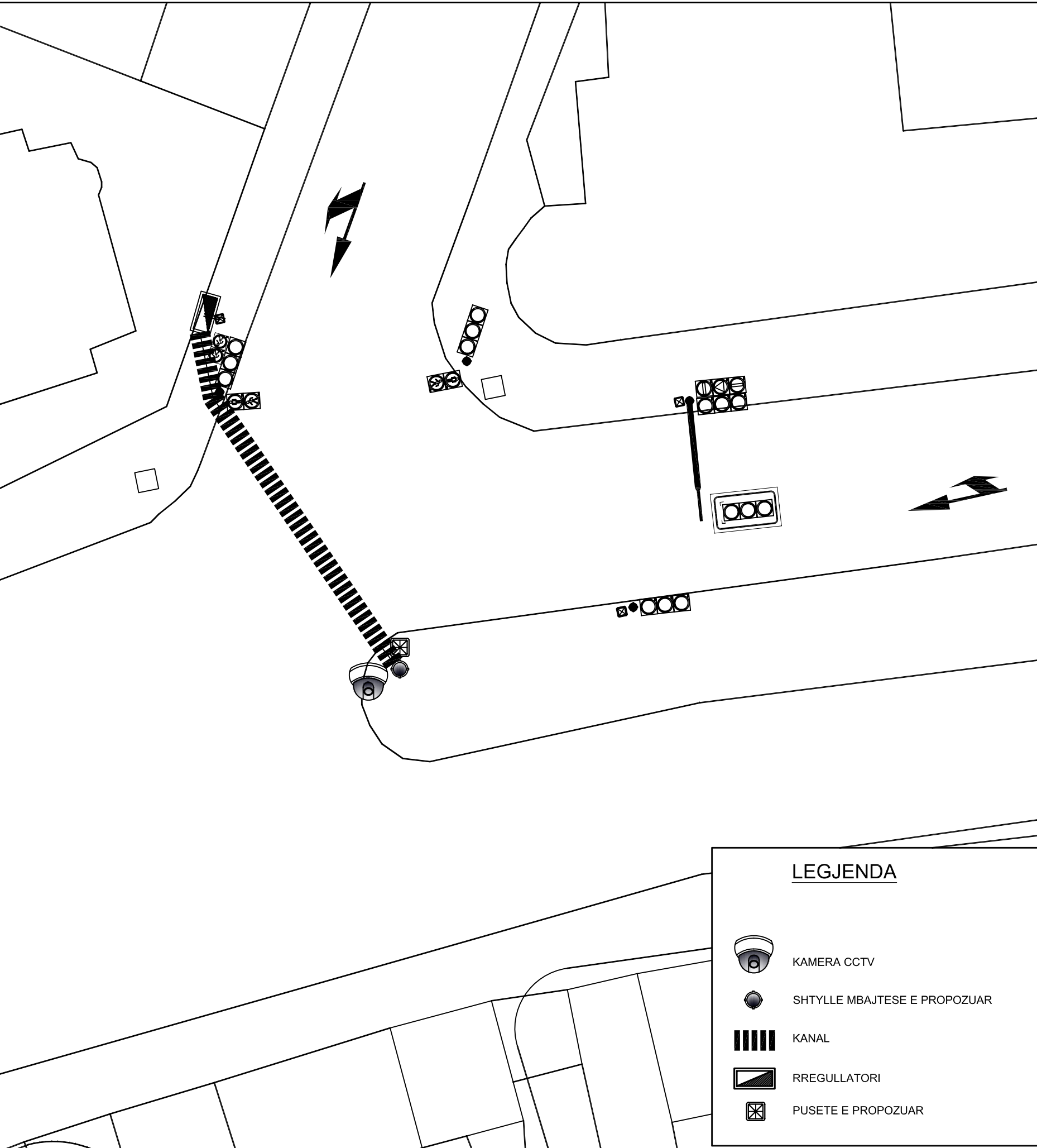
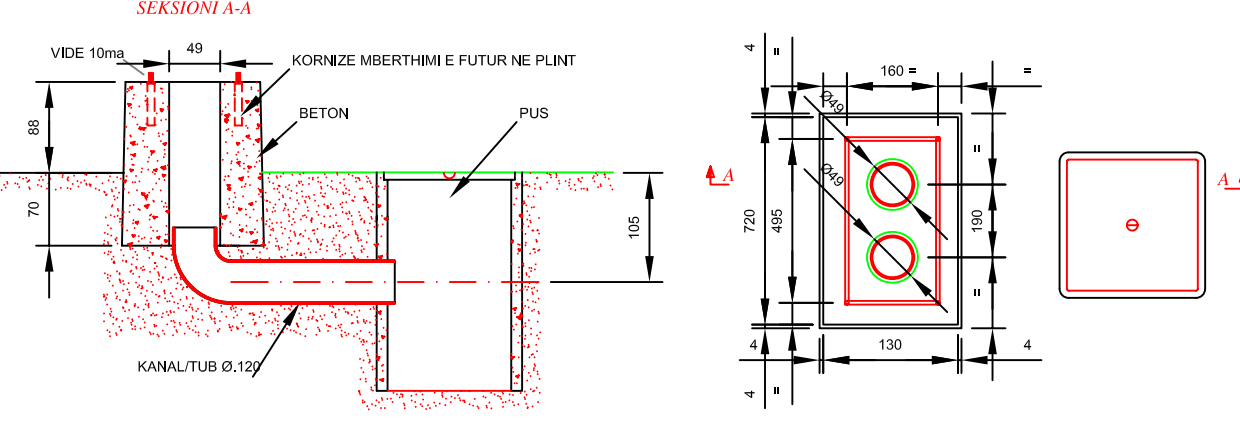
-  KAMERA CCTV
-  SHTYLLE MBAJTESE/SHTYLLE NDRICUESI
-  KANAL
-  RREGULLATORI

PRERJE TERTHORE E TUBACIONIT NE RRUGE

PRERJE TERTHORE E TUBACIONIT NE TROTUARE



BAZAMENT CENTRALI I DERDHUR



**LEGJENDA**

- KAMERA CCTV
- SHTYLLE MBAJTESE E PROPOZUAR
- KANAL
- RREGULLATORI
- PUSETE E PROPOZUAR

REPUBLIKA E SHQIPËRISË  
 BASHKIA TIRANË  
 DREJTORIA E PËRGJITHSHME E PUNËVE PUBLIKE  
 DREJTORIA E TRANSPORTIT DHE TRAFIKUT RRUGOR  
 SEKTORI I KONTROLLIT DHE MENAXHIMIT TË SISTEMEVE TË TRAFIKUT

PROJEKT IDEA  
 --/201--

OBJEKTI  
 KOMPLETIMI I NËNSISTEMIT TË QENDRËS SË KONTROLLIT TË TRAFIKUT ME KAMERA TELEVIZIVE ME QARK TË MBYLLUR DHE INTEGRIMI I TIJ ME NËNSISTEMET E TJERA TË QENDRËS

PUNOI  
 Ing. MIGEN KALIA  
 Ark. AKIL SOKOLI  
 Ing. ALIDA BARÇI

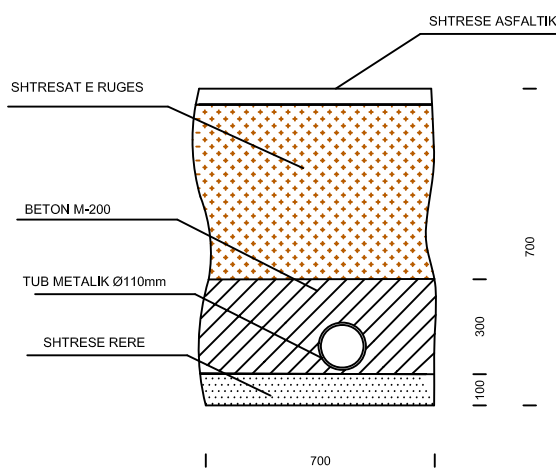
HARTOI  
 Ing. KRESHNIK BAJRAKTARI  
**PRANOI**  
 Ing. ENTON PUNAVIJA

MIRATOI  
 Ing. TAULANT TUSHA

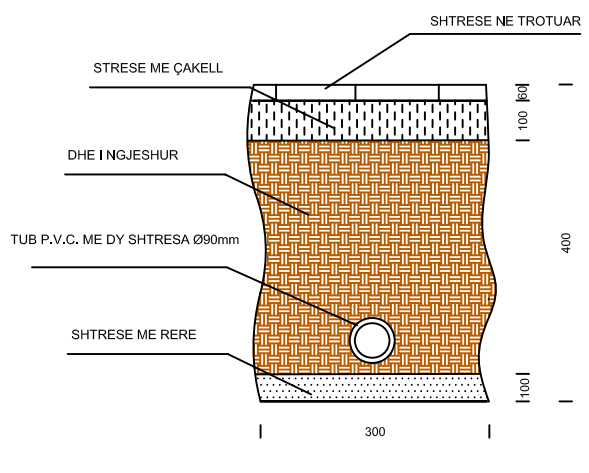
**KRYQËZIMI I NUTC 29**



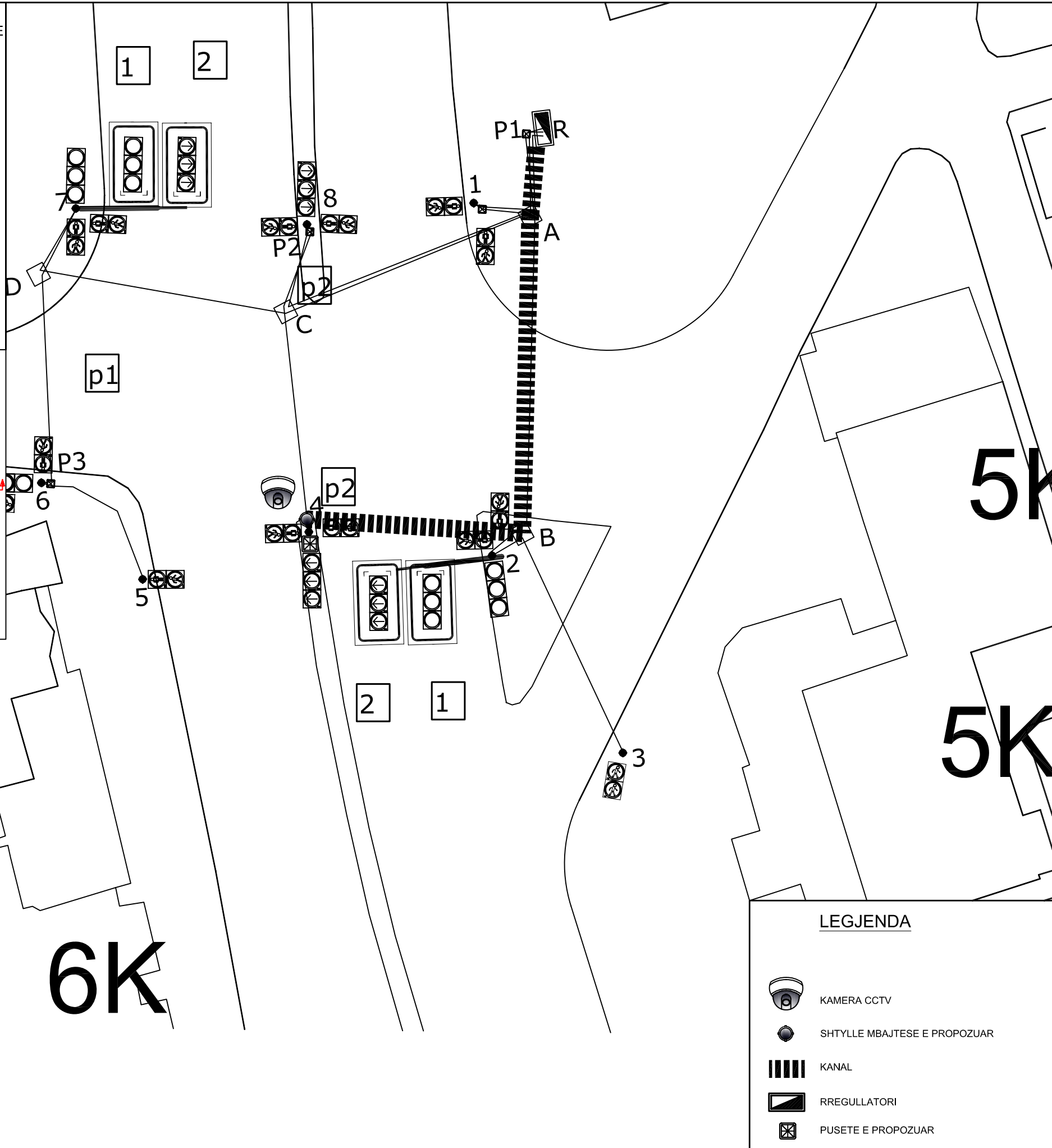
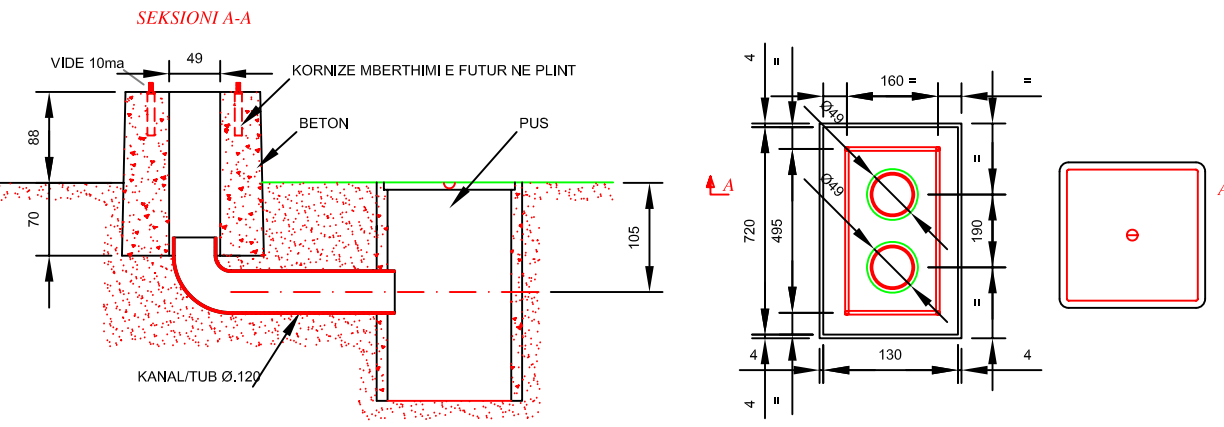
PRERJE TERTHORE E TUBACIONIT NE RRUGE



PRERJE TERTHORE E TUBACIONIT NE TROTUARE



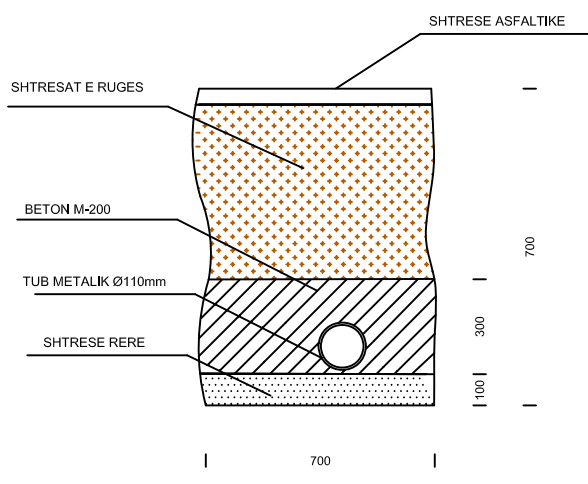
BAZAMENT CENTRALI I DERDHUR



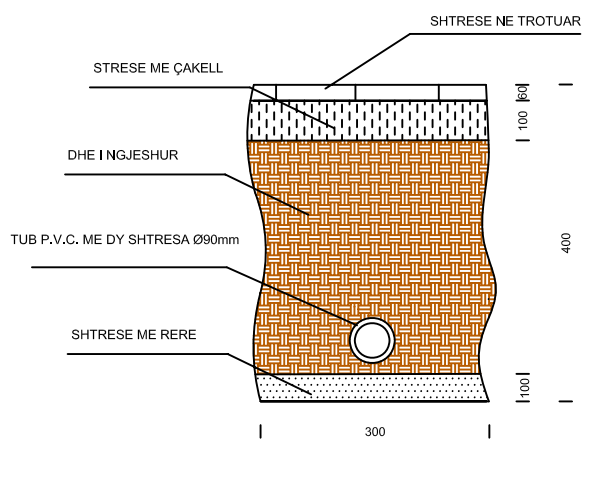
LEGJENDA

- KAMERA CCTV
- SHTYLLE MBAJTESE E PROPOZUAR
- KANAL
- RREGULLATORI
- PUSETE E PROPOZUAR

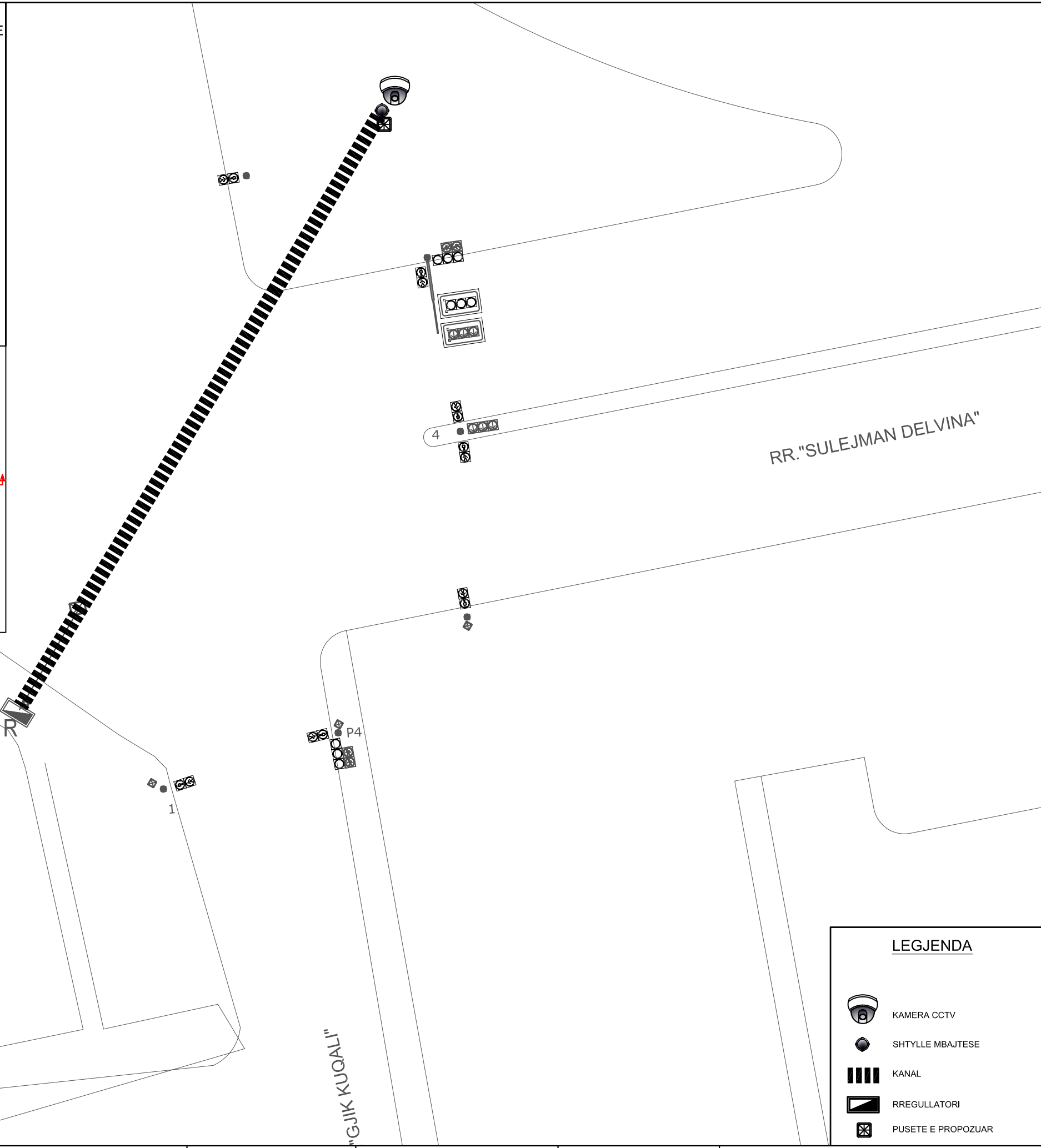
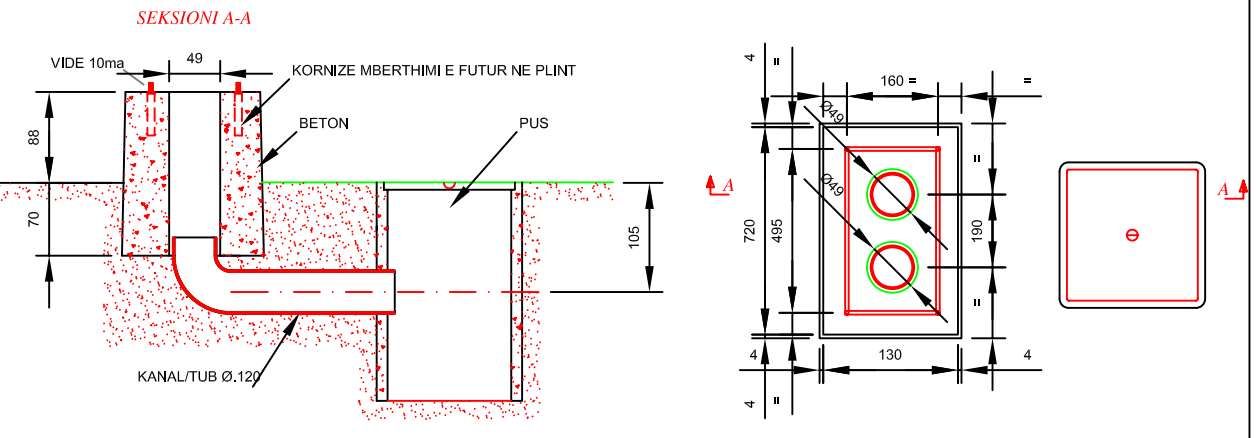
PRERJE TERTHORE E TUBACIONIT NE RRUGE



PRERJE TERTHORE E TUBACIONIT NE TROTUARE



BAZAMENT CENTRALI I DERDHUR



**LEGJENDA**

- KAMERA CCTV
- SHTYLLE MBAJTESE
- KANAL
- RREGULLATORI
- PUSETE E PROPOZUAR

REPUBLICA E SHQIPËRISË  
 BASHKIA TIRANË  
 DREJTORIA E PËRGJITHSHME E PUNËVE PUBLIKE  
 DREJTORIA E TRANSPORTIT DHE TRAFIKUT RRUGOR  
 SEKTORI I KONTROLLIT DHE MENAXHIMIT TË SISTEMEVE TË TRAFIKUT

PROJEKT IDEA  
 --/201--

OBJEKTI  
 KOMPLETIMI I NËNSISTEMIT TË QENDRËS SË KONTROLLIT TË TRAFIKUT ME KAMERA TELEVIZIVE ME QARK TË MBYLLUR DHE INTEGRIMI I TIJ ME NËNSISTEMET E TJERA TË QENDRËS

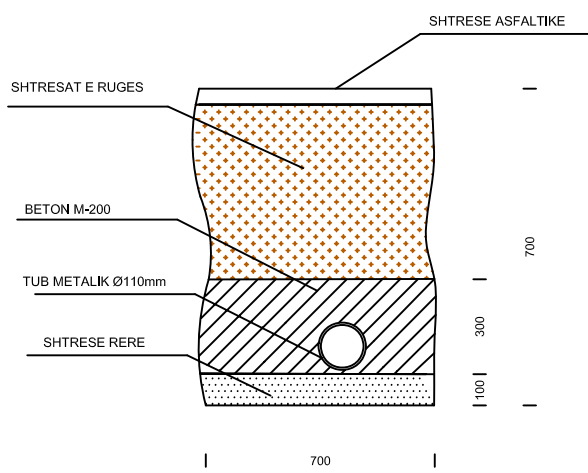
PUNOI  
 Ing. MIGEN KALIA  
 Ark. AKIL SOKOLI  
 Ing. ALIDA BARÇI

HARTOI  
 Ing. KRESHNIK BAJRAKTARI  
**PRANOI**  
 Ing. ENTON PUNAVIJA

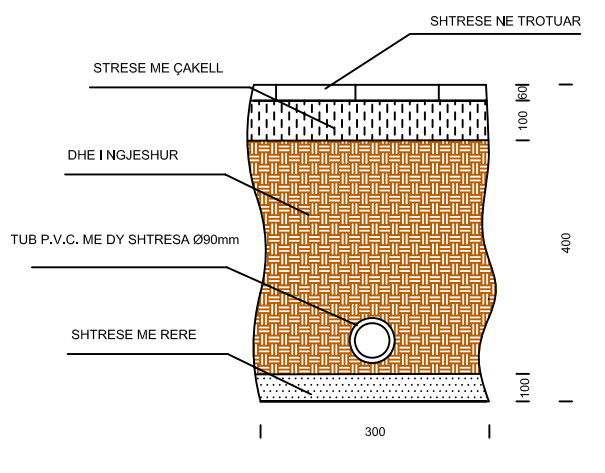
MIRATOI  
 Ing. TAULANT TUSHA

**KRYQËZIMI I  
 NUTC 31**

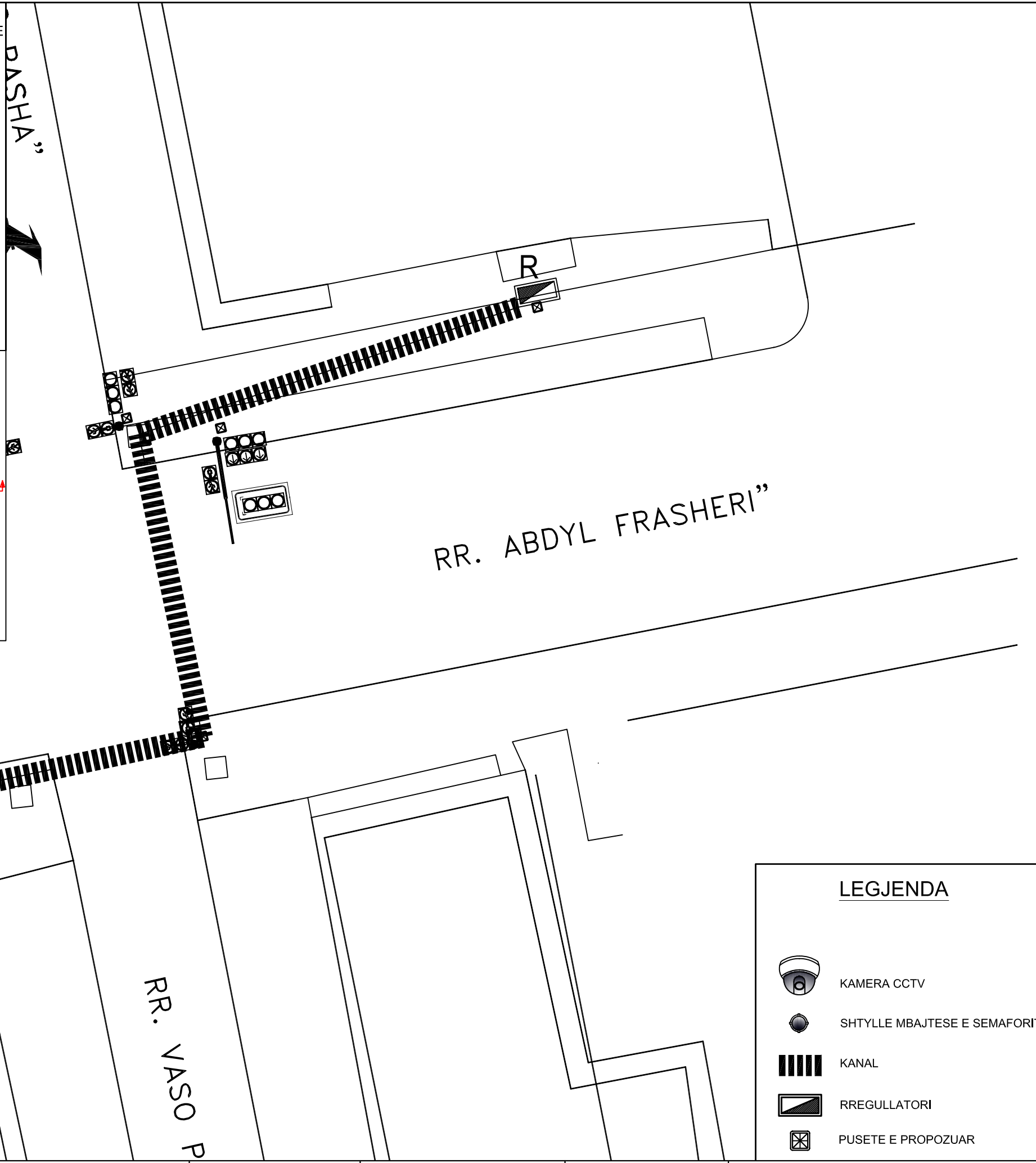
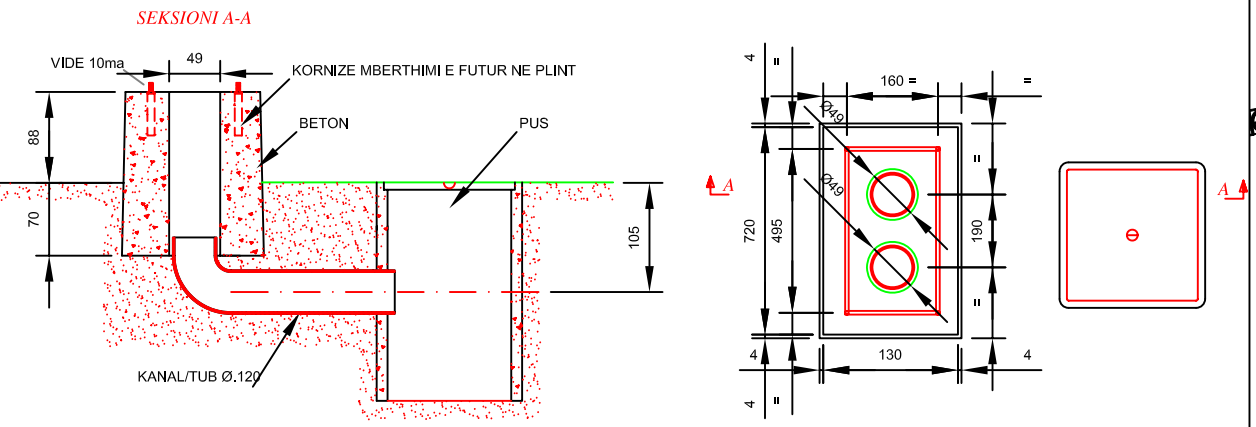
PRERJE TERTHORE E TUBACIONIT NE RRUGE



PRERJE TERTHORE E TUBACIONIT NE TROTUARE



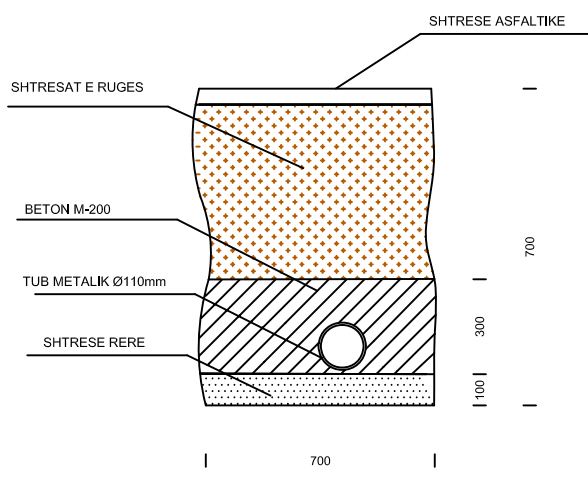
BAZAMENT CENTRALI I DERDHUR



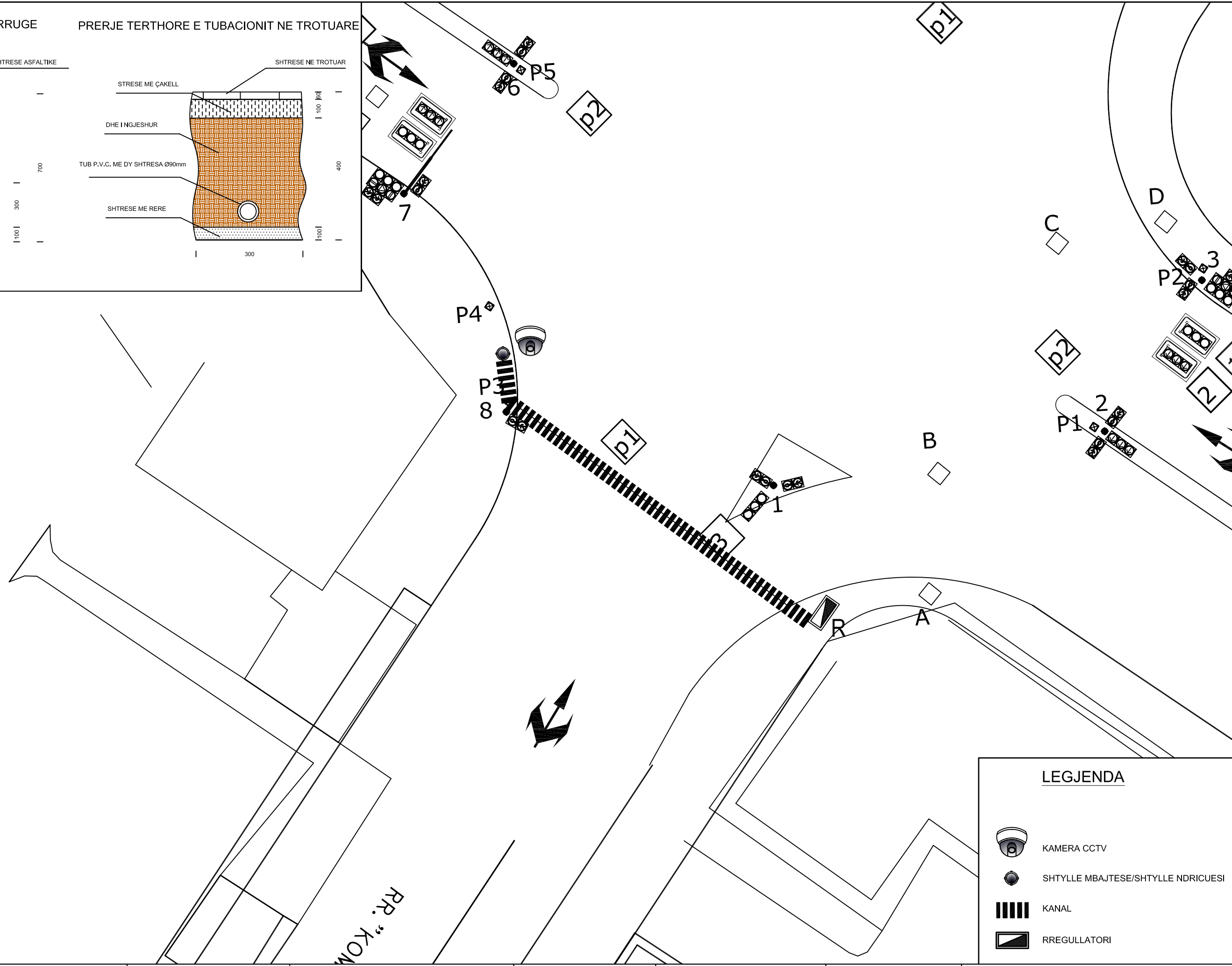
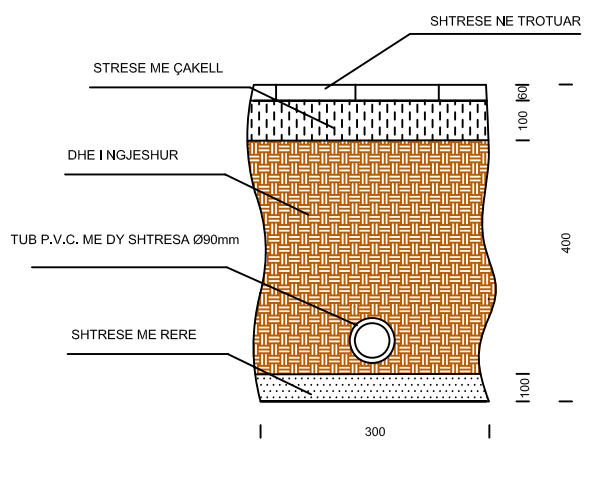
**LEGJENDA**

-  KAMERA CCTV
-  SHTYLLE MBAJTESE E SEMAFORIT
-  KANAL
-  RREGULLATORI
-  PUSETE E PROPOZUAR





PRERJE TERTHORE E TUBACIONIT NE RRUGE



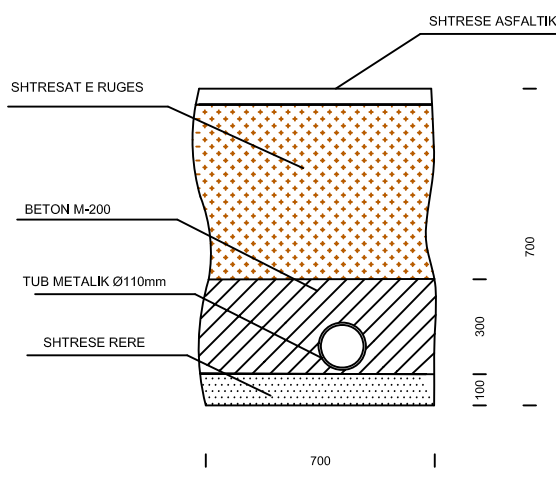
PRERJE TERTHORE E TUBACIONIT NE TROTUARE



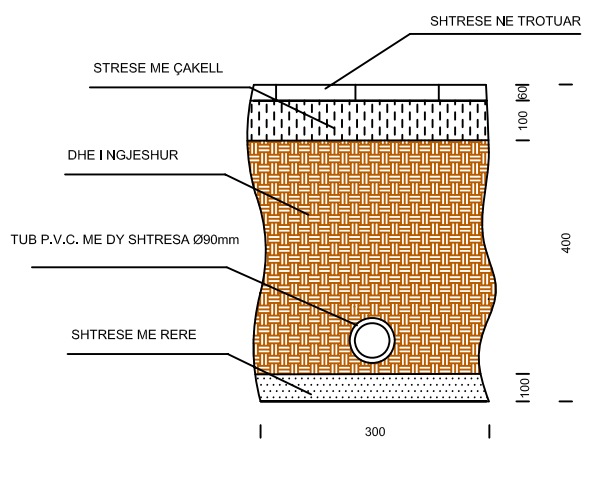
**LEGJENDA**

-  KAMERA CCTV
-  SHTYLLE MBAJTESE/SHTYLLE NDRICUESI
-  KANAL
-  RREGULLATORI

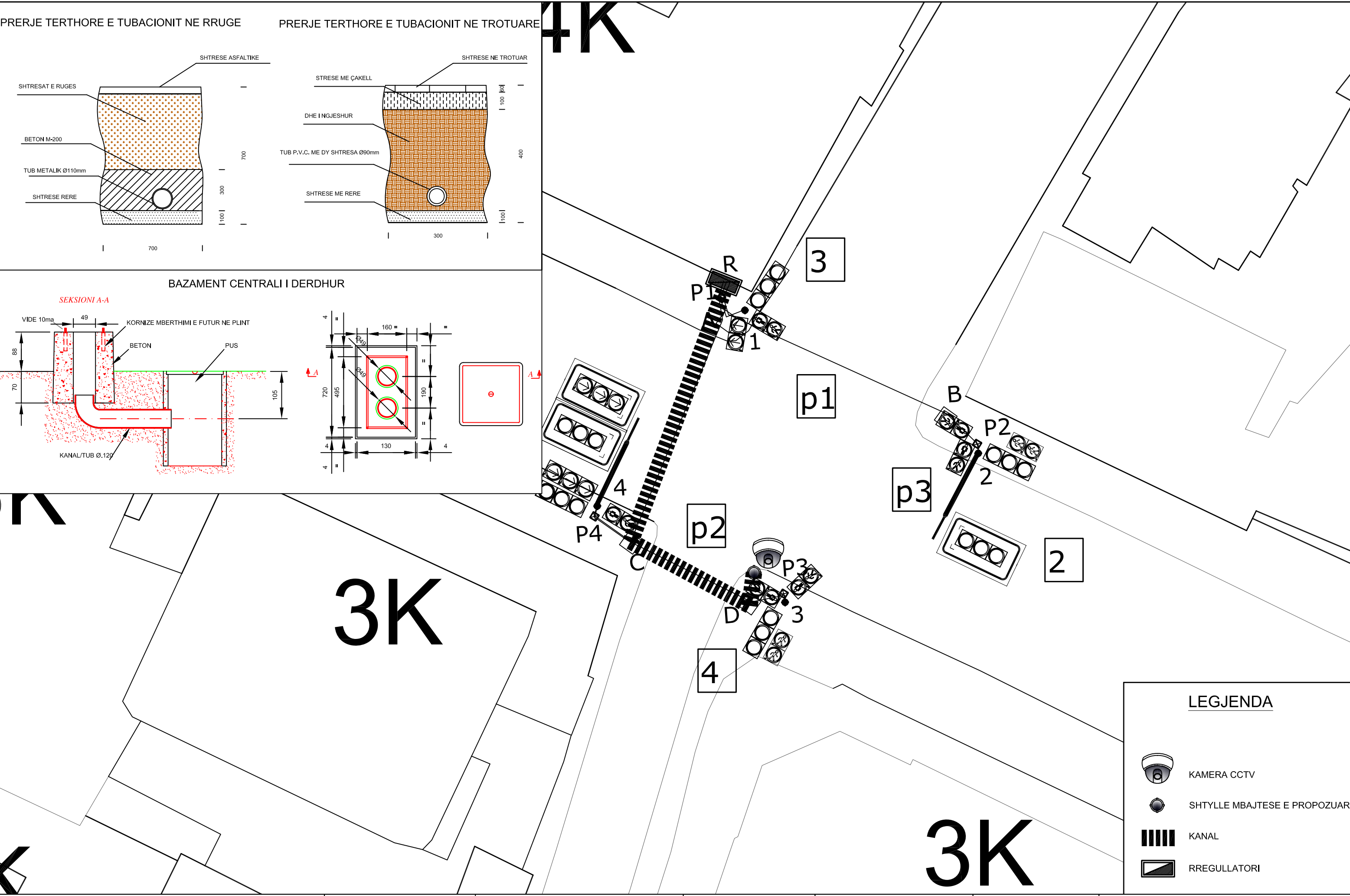
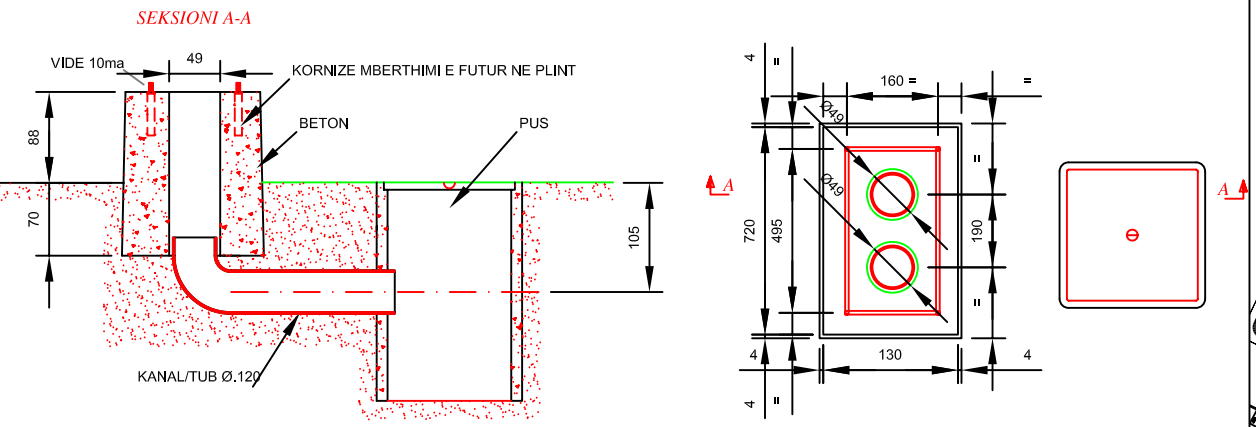
PRERJE TERTHORE E TUBACIONIT NE RRUGE



PRERJE TERTHORE E TUBACIONIT NE TROTUARE



BAZAMENT CENTRALI I DERDHUR



**LEGJENDA**

- KAMERA CCTV
- SHTYLLE MBAJTESE E PROPOZUAR
- KANAL
- RREGULLATORI

REPUBLIKA E SHQIPËRISË  
 BASHKIA TIRANË  
 DREJTORIA E PËRGJITHSHME E PUNËVE PUBLIKE  
 DREJTORIA E TRANSPORTIT DHE TRAFIKUT RRUGOR  
 SEKTORI I KONTROLLIT DHE MENAXHIMIT TË SISTEMEVE TË TRAFIKUT

PROJEKT IDEA  
 --/201--

OBJEKTI  
 KOMPLETIMI I NËNSISTEMIT TË QENDRËS SË KONTROLLIT TË TRAFIKUT ME KAMERA TELEVIZIVE ME QARK TË MBYLLUR DHE INTEGRIMI I TIJ ME NËNSISTEMET E TJERA TË QENDRËS

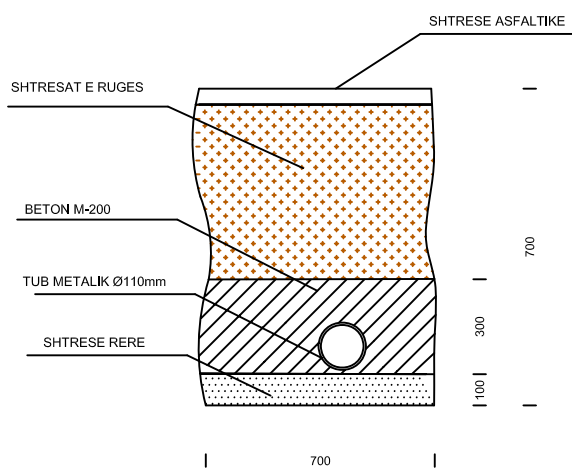
PUNOI  
 Ing. MIGEN KALIA  
 Ark. AKIL SOKOLI  
 Ing. ALIDA BARÇI

HARTOI  
 Ing. KRESHNIK BAJRAKTARI  
 PRANOI  
 Ing. ENTON PUNAVIJA

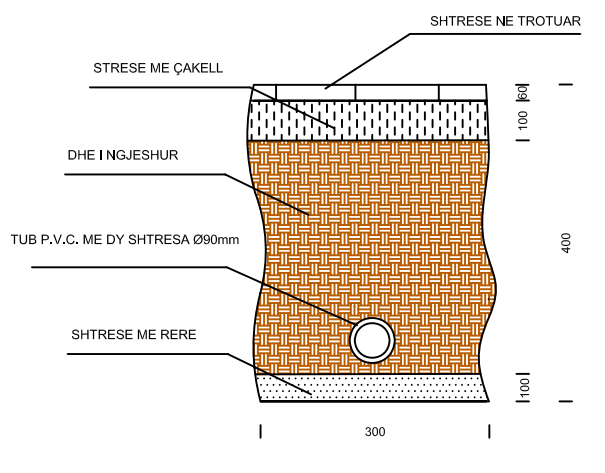
MIRATOI  
 Ing. TAULANT TUSHA

**KRYQËZIMI I NUTC 34**

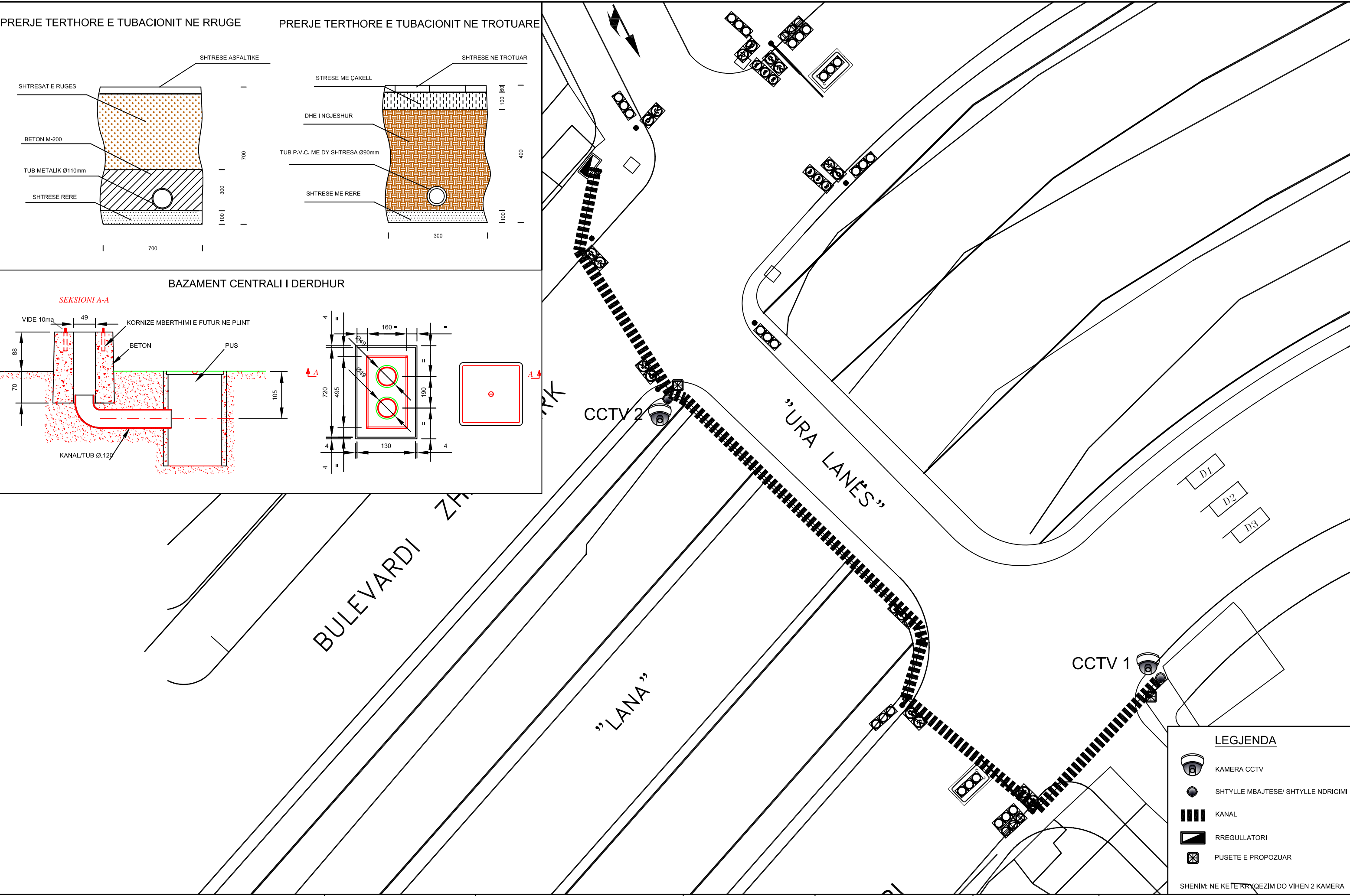
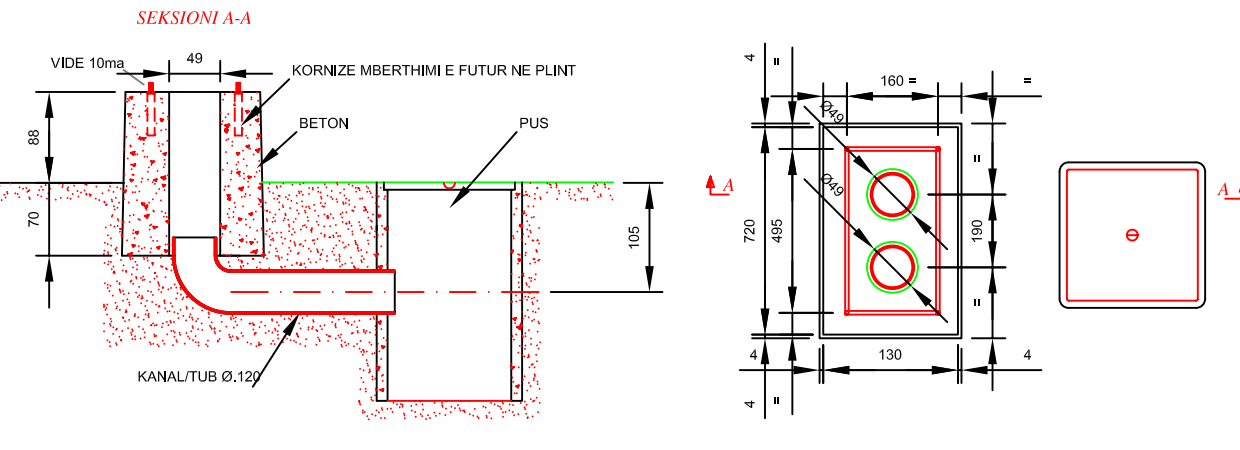
PRERJE TERTHORE E TUBACIONIT NE RRUGE



PRERJE TERTHORE E TUBACIONIT NE TROTUARE



BAZAMENT CENTRALI I DERDHUR



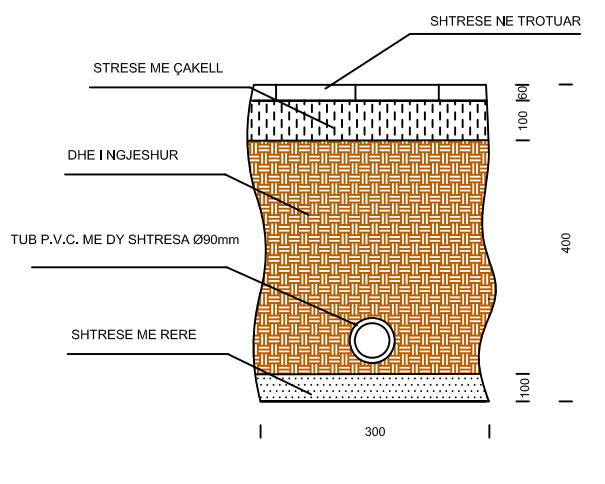
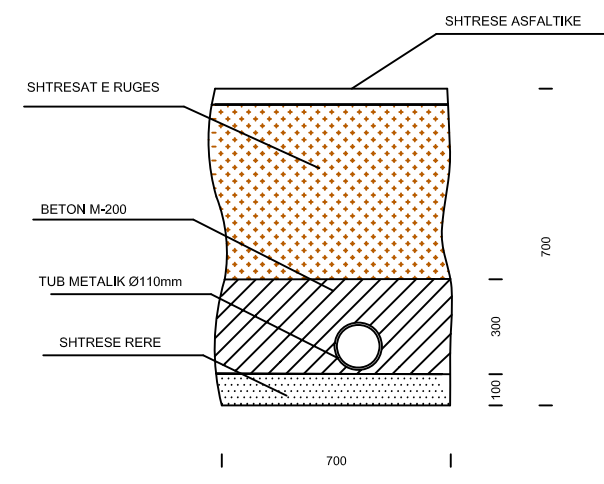
**LEGJENDA**

- KAMERA CCTV
- SHTYLLE MBAJTESE/ SHTYLLE NDRICIM
- KANAL
- RREGULLATORI
- PUSETE E PROPOZUAR

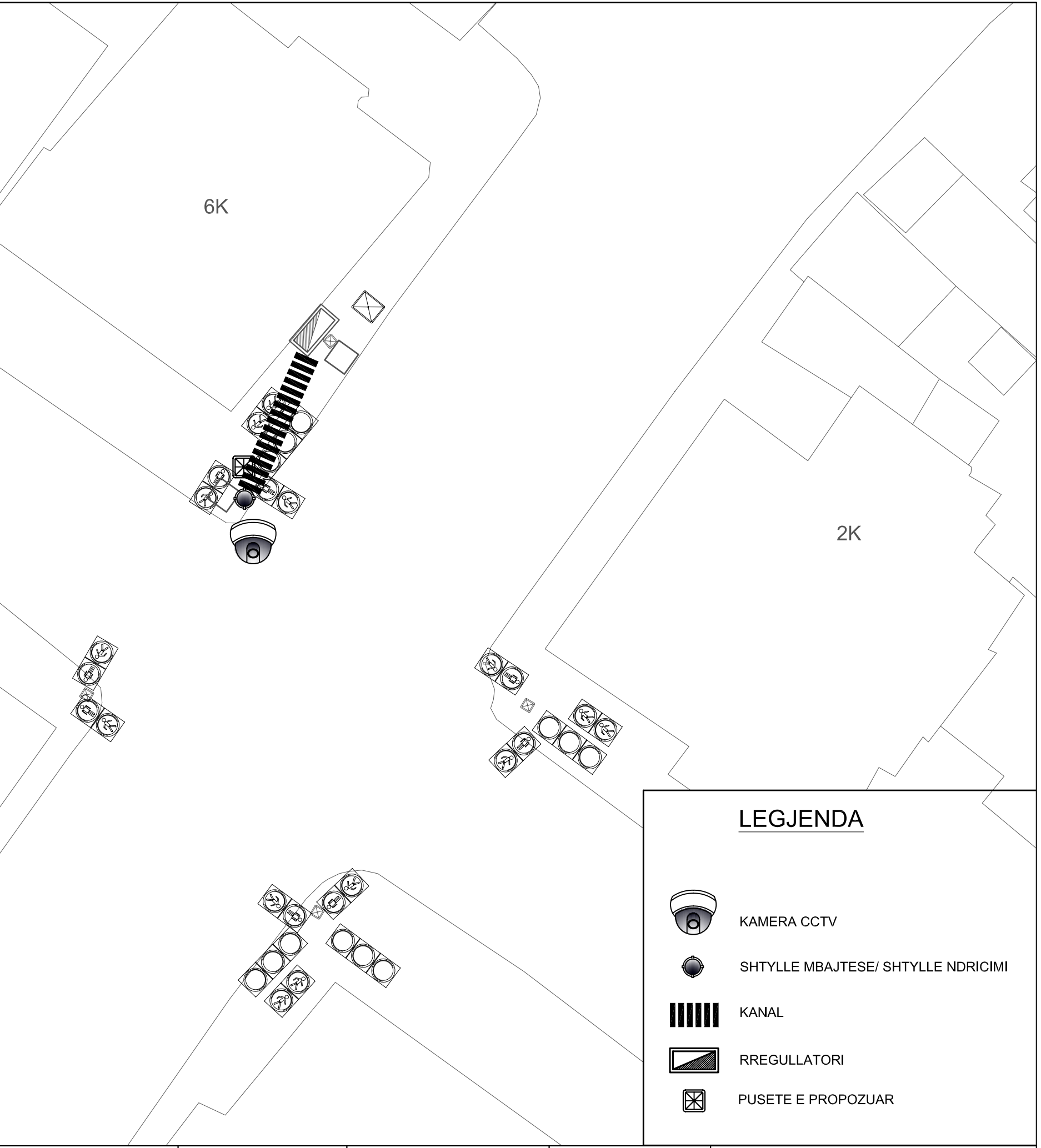
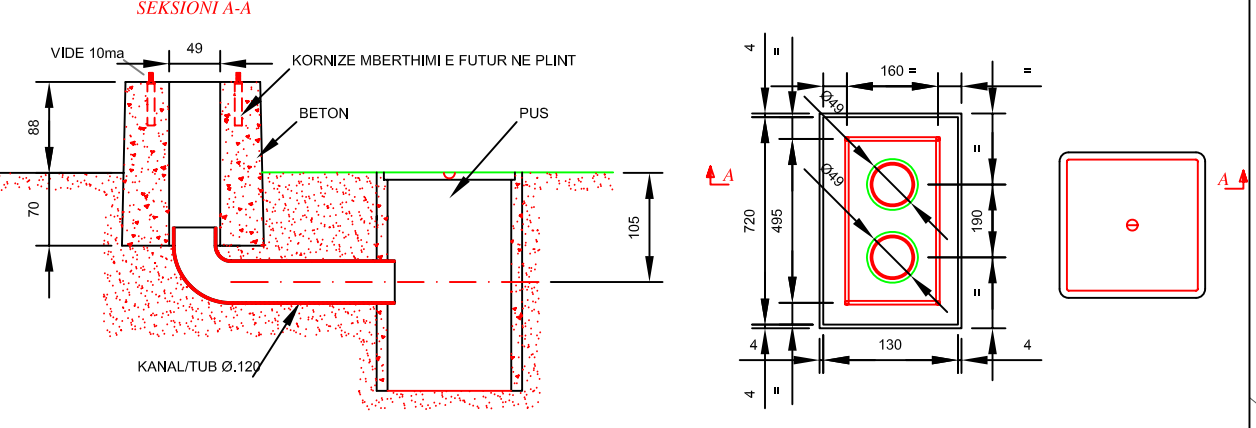
SHENIM: NE KETE KRËQEZIM DO VIHEN 2 KAMERA

PRERJE TERTHORE E TUBACIONIT NE RRUGE






PRERJE TERTHORE E TUBACIONIT NE TROTUARE



BAZAMENT CENTRALI I DERDHUR

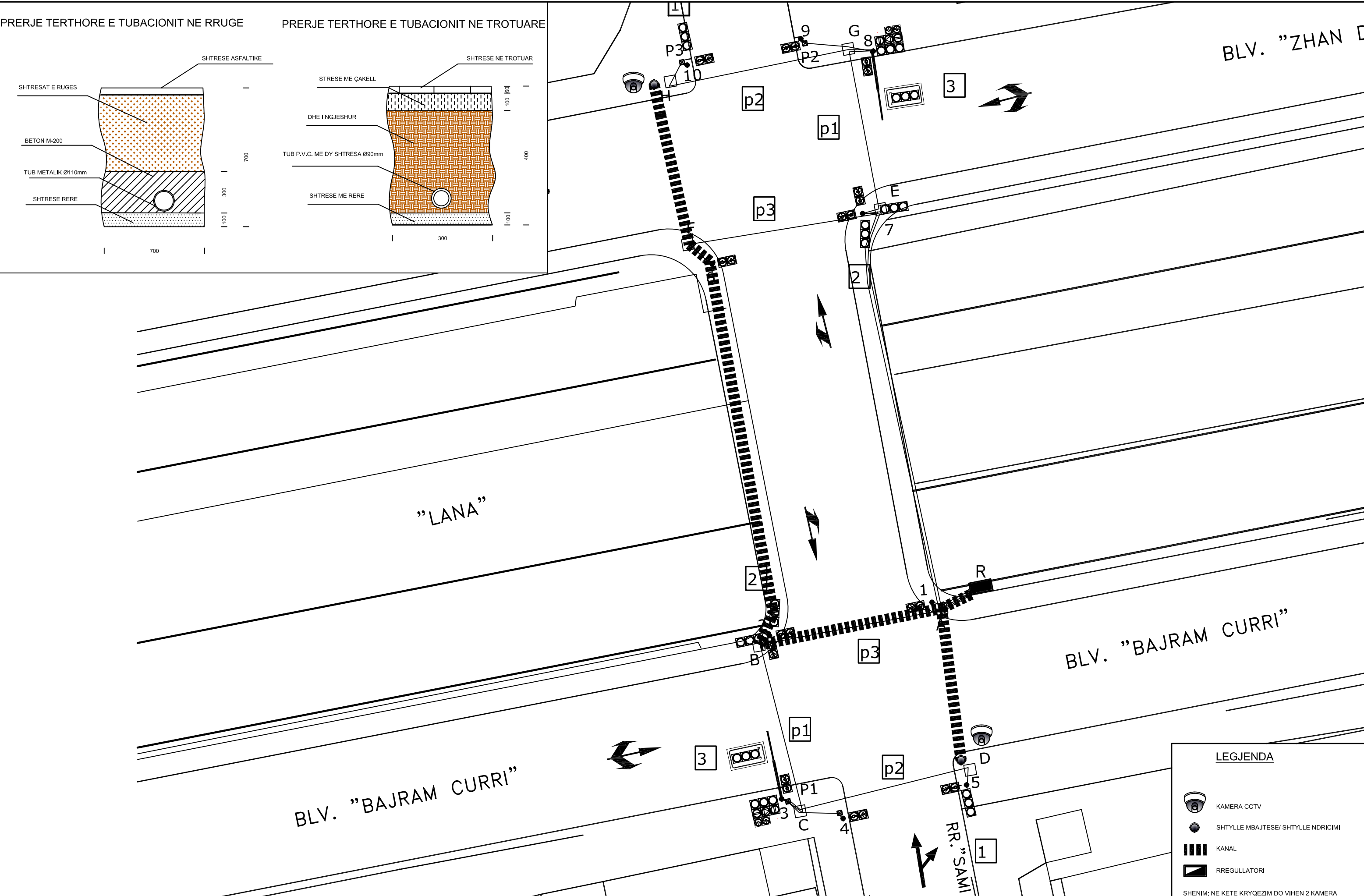
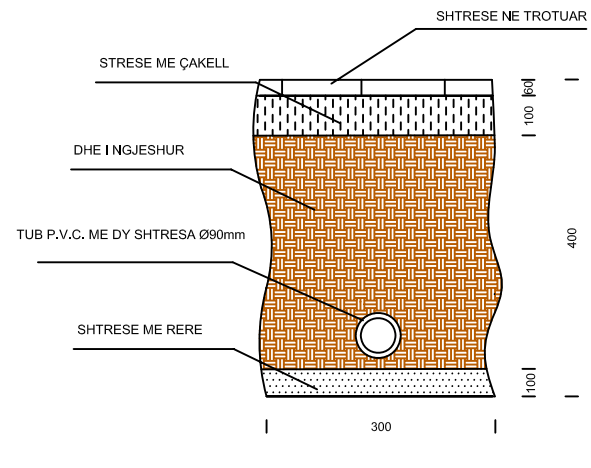
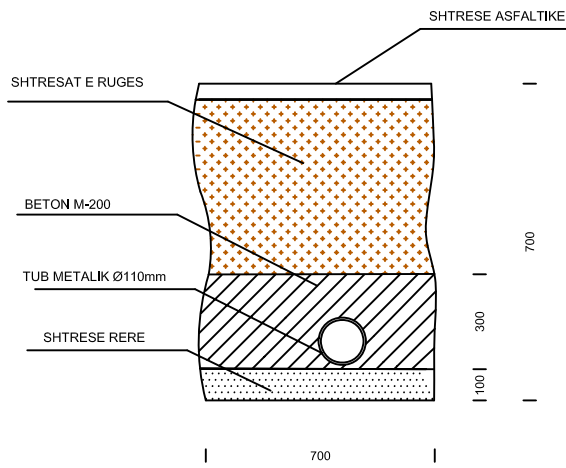


LEGJENDA

-  KAMERA CCTV
-  SHTYLLE MBAJTESE/ SHTYLLE NDRICIMI
-  KANAL
-  RREGULLATORI
-  PUSETE E PROPOZUAR

PRERJE TERTHORE E TUBACIONIT NE RRUGE

PRERJE TERTHORE E TUBACIONIT NE TROTUARE



**LEGJENDA**

- KAMERA CCTV
- SHTYLLE MBAJTESE/ SHTYLLE NDRICIMI
- KANAL
- RREGULLATORI

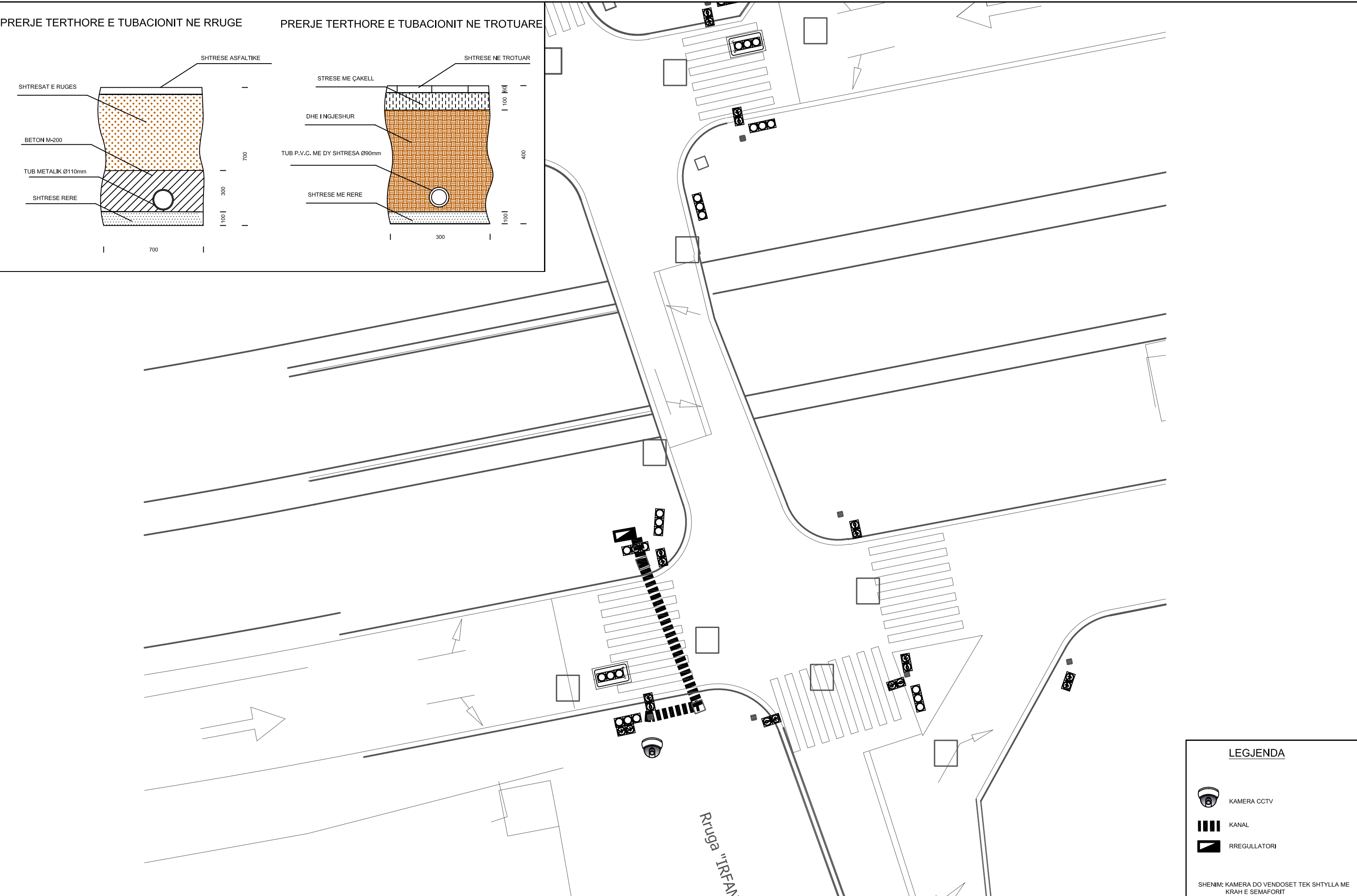
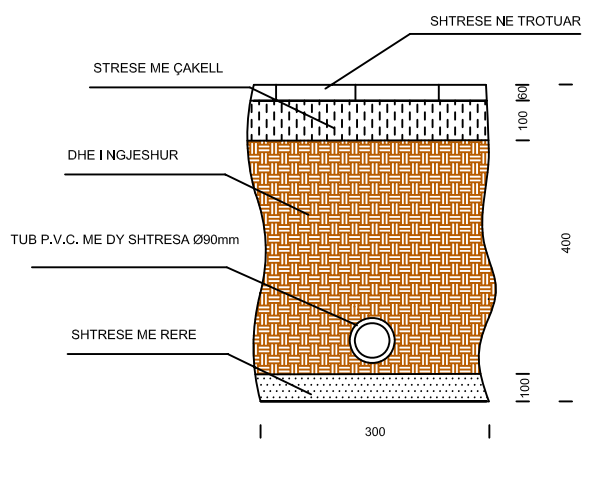
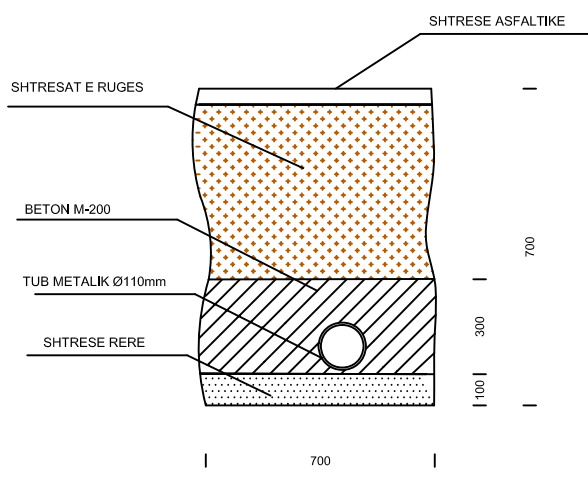
SHENIM: NE KETE KRYQEZIM DO VIHEN 2 KAMERA

REPUBLIKA E SHQIPËRISË BASHKIA TIRANË DREJTORIA E PËRGJITHSHME E PUNËVE PUBLIKE DREJTORIA E TRANSPORTIT DHE TRAFIKUT RRUGOR SEKTORI I KONTROLLIT DHE MENAXHIMIT TË SISTEMEVE TË TRAFIKUT	PROJEKT IDEA	OBJEKTI	PUNOI	HARTOI	MIRATOI	<b>KRYQËZIMI I NUTC 37</b>
	--/201--	KOMPLETIMI I NËNSISTEMIT TË QENDRËS SË KONTROLLIT TË TRAFIKUT ME KAMERA TELEVIZIVE ME QARK TË MBYLLUR DHE INTEGRIMI I TIJ ME NËNSISTEMET E TJERA TË QENDRËS	Ing. MIGEN KALIA Ark. AKIL SOKOLI Ing. ALIDA BARÇI	Ing. KRESHNIK BAJRAKTARI <b>PRANOI</b> Ing. ENTON PUNAVIJA	Ing. TAULANT TUSHA	



PRERJE TERTHORE E TUBACIONIT NE RRUGE

PRERJE TERTHORE E TUBACIONIT NE TROTUARE



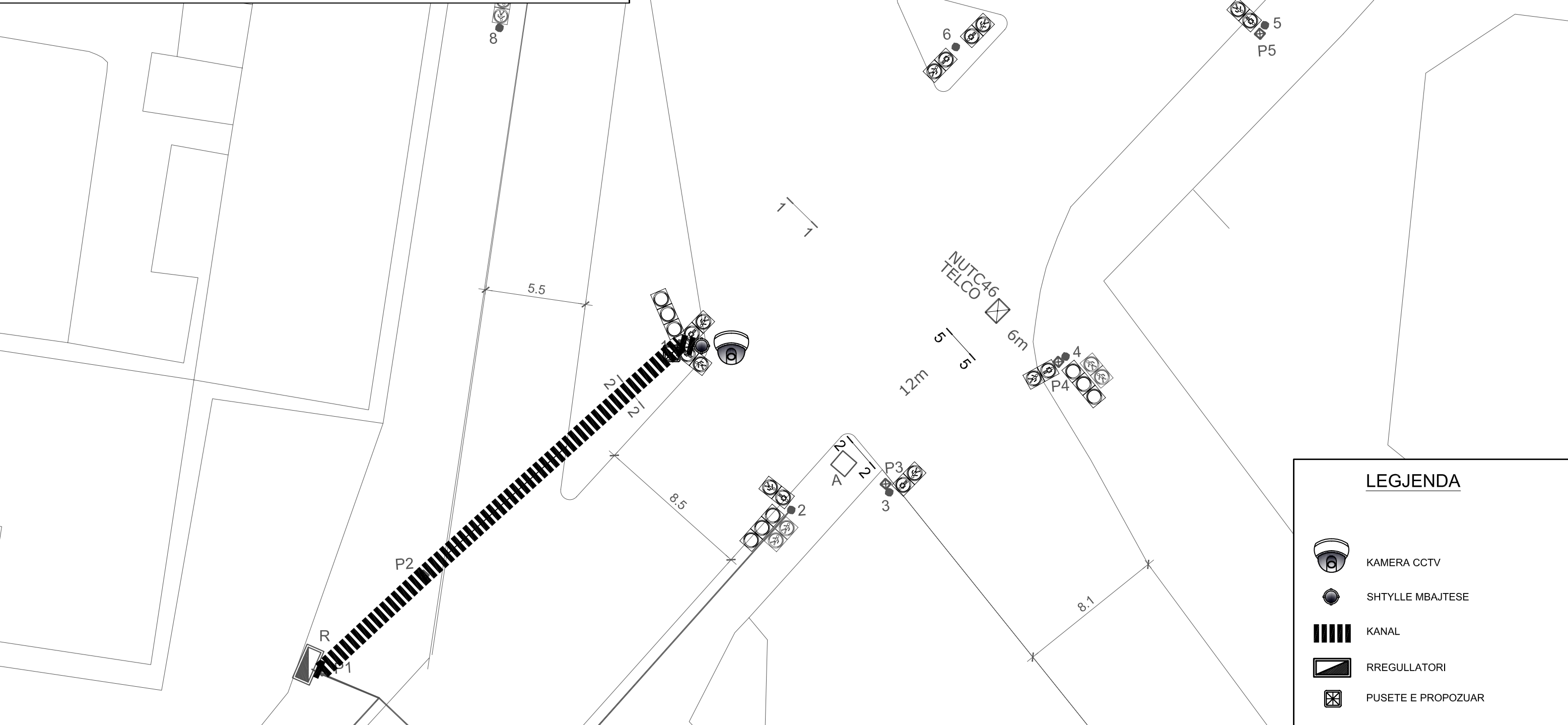
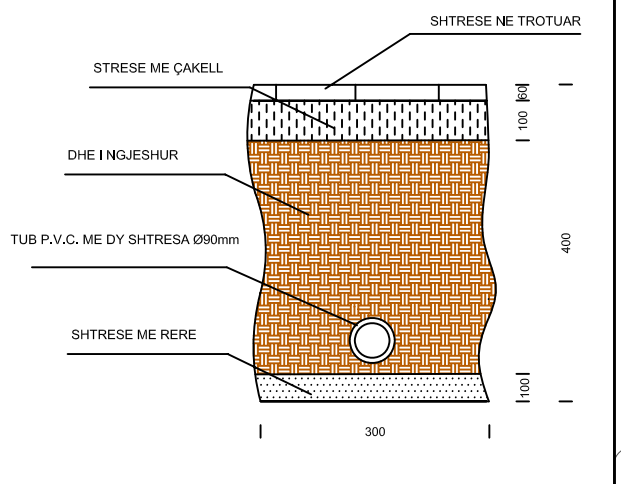
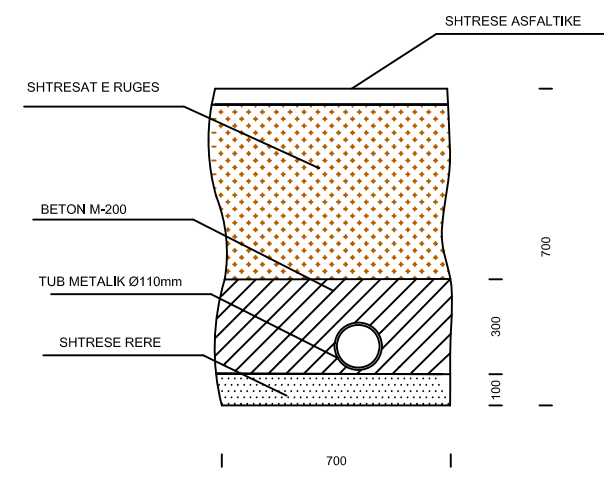
**LEGJENDA**

- KAMERA CCTV
- KANAL
- RREGULLATORI

SHENIM: KAMERA DO VENDOSSET TEK SHTYLLA ME KRAH E SEMAFORIT

PRERJE TERTHORE E TUBACIONIT NE RRUGE

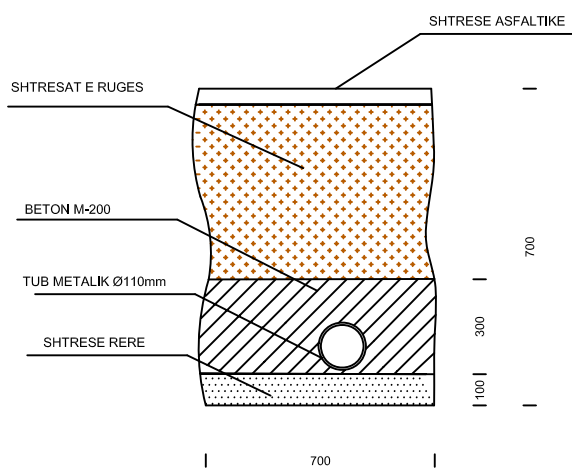
PRERJE TERTHORE E TUBACIONIT NE TROTUARE



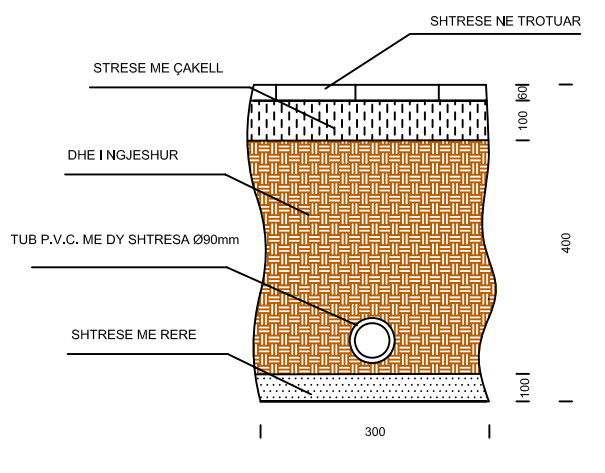
**LEGJENDA**

- KAMERA CCTV
- SHTYLLE MBAJTESE
- KANAL
- RREGULLATORI
- PUSETE E PROPOZUAR

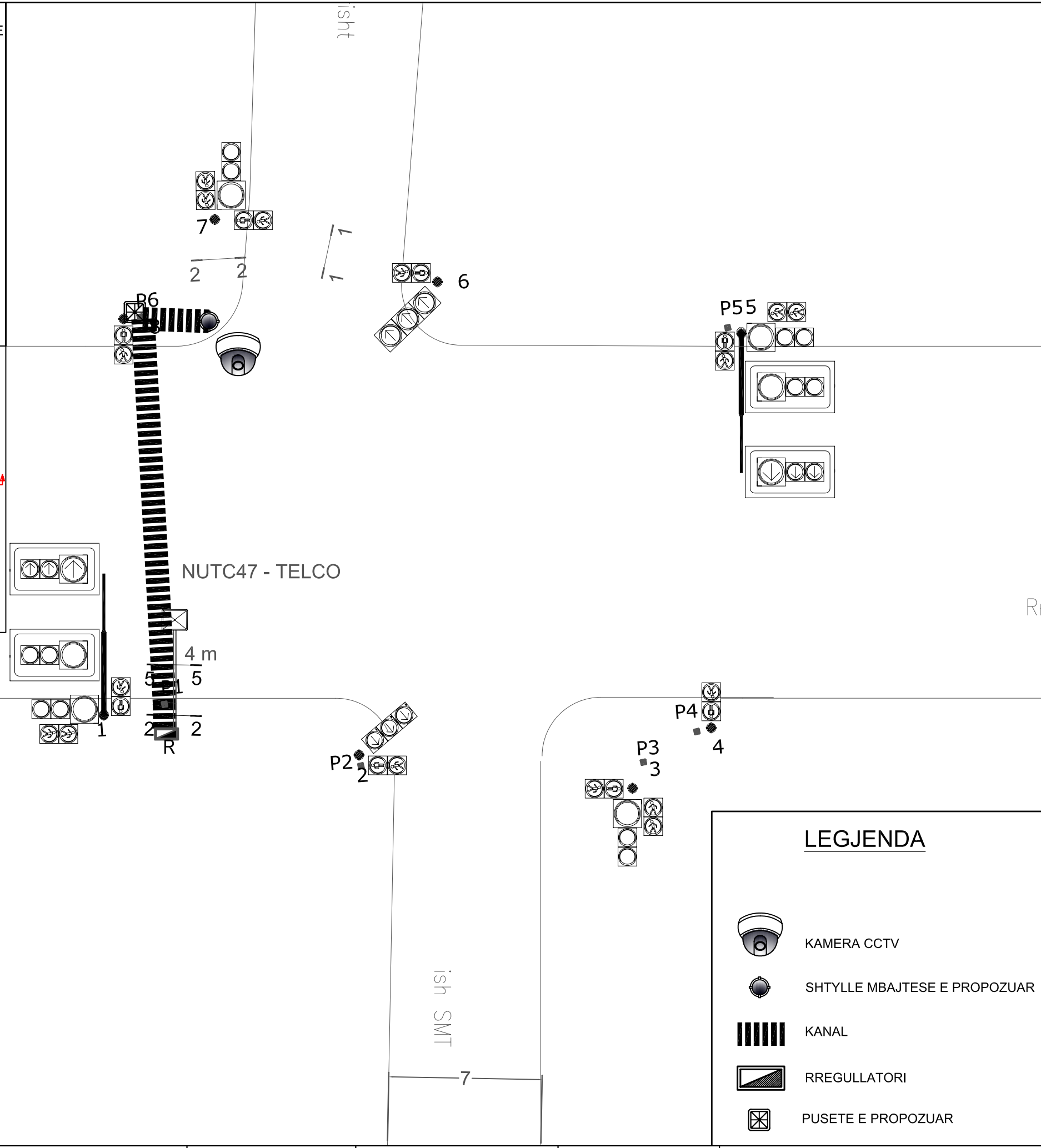
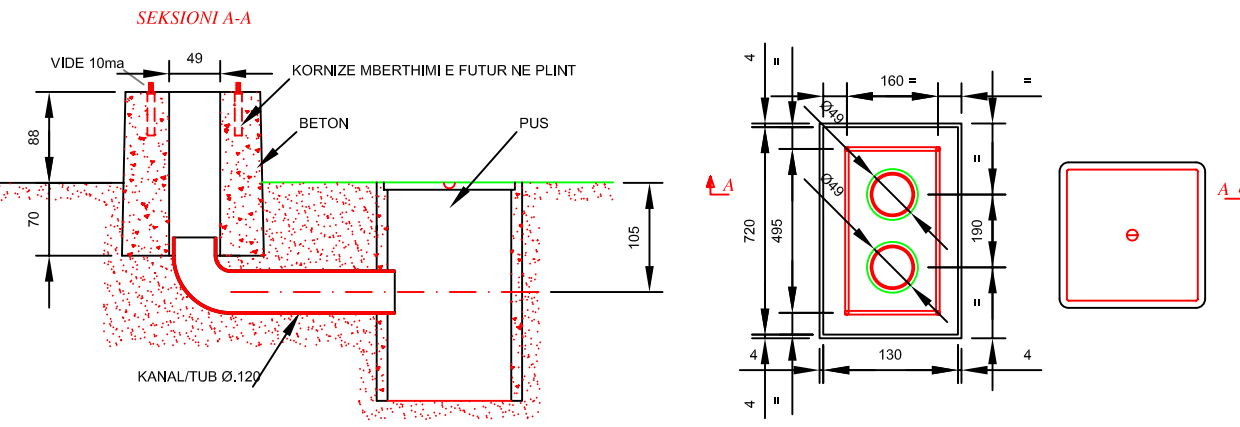
PRERJE TERTHORE E TUBACIONIT NE RRUGE



PRERJE TERTHORE E TUBACIONIT NE TROTUARE



BAZAMENT CENTRALI I DERDHUR

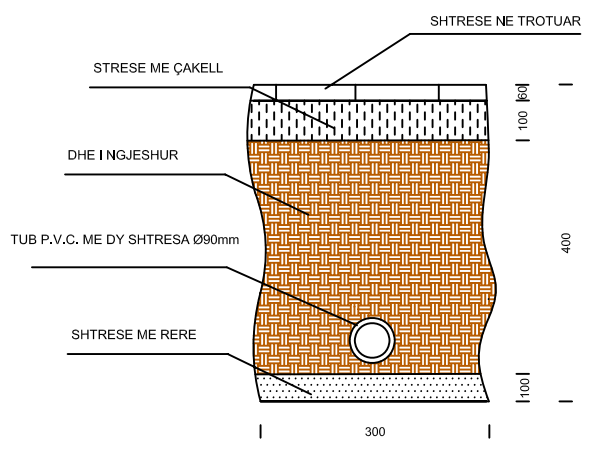
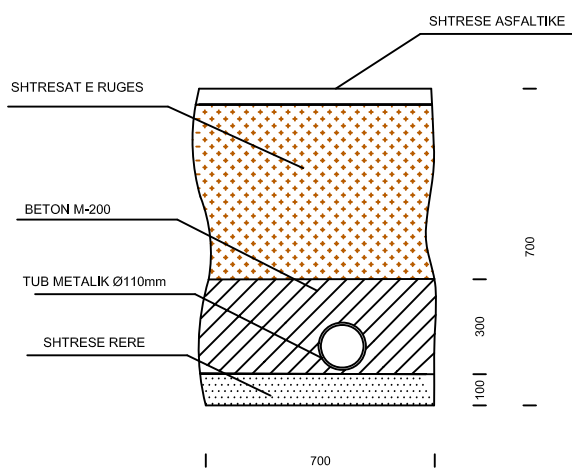


**LEGJENDA**

- KAMERA CCTV
- SHTYLLE MBAJTESE E PROPOZUAR
- KANAL
- RREGULLATORI
- PUSETE E PROPOZUAR

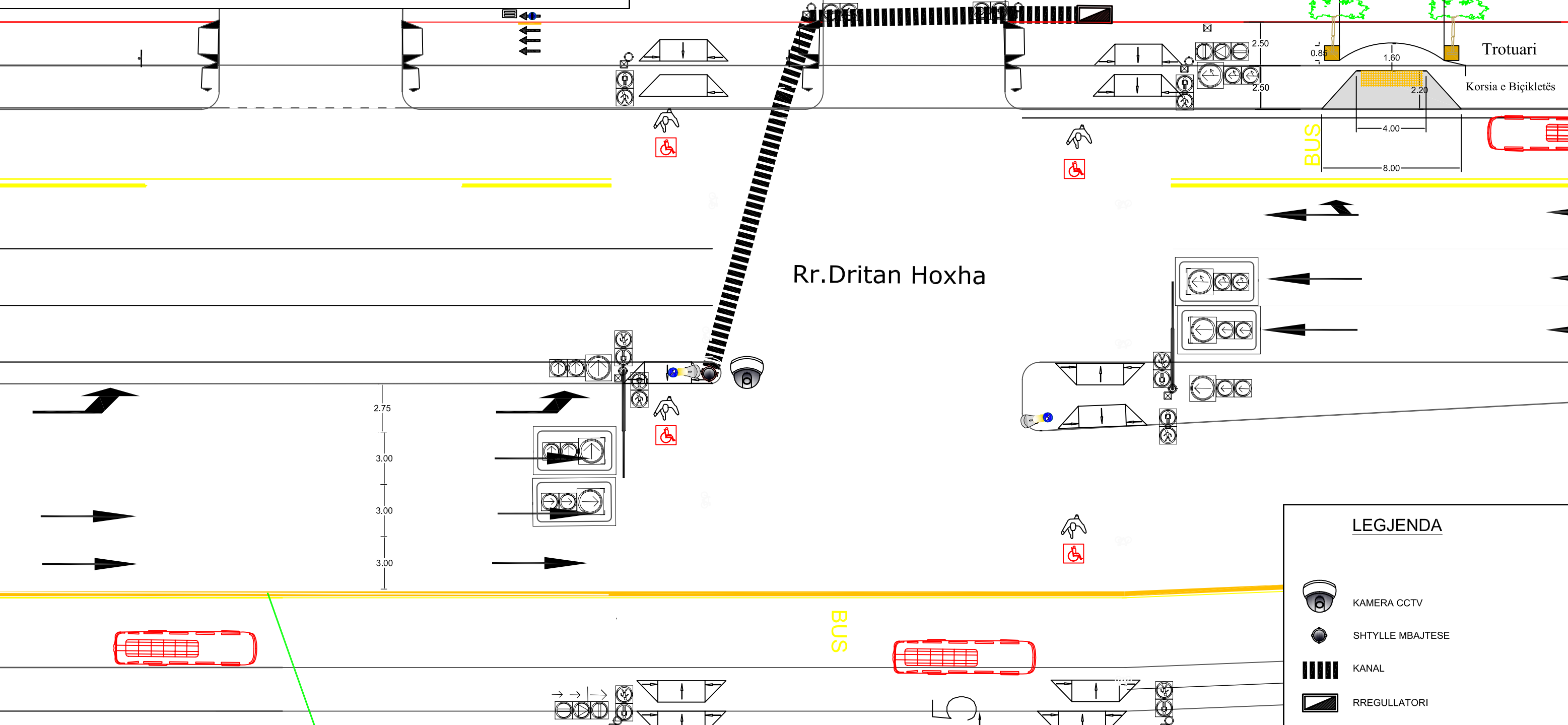
PRERJE TERTHORE E TUBACIONIT NE RRUGE

PRERJE TERTHORE E TUBACIONIT NE TROTUARE



Rr. LO

Rr. Dritan Hoxha



**LEGJENDA**

- KAMERA CCTV
- SHTYLLE MBAJTESE
- KANAL
- RREGULLATORI

REPUBLIKA E SHQIPËRISË  
 BASHKIA TIRANË  
 DREJTORIA E PËRGJITHSHME E PUNËVE PUBLIKE  
 DREJTORIA E TRANSPORTIT DHE TRAFIKUT RRUGOR  
 SEKTORI I KONTROLLIT DHE MENAXHIMIT TË SISTEMEVE TË TRAFIKUT

PROJEKT IDEA  
 --/201--

OBJEKTI  
 KOMPLETIMI I NËNSISTEMIT TË QENDRËS SË KONTROLLIT TË TRAFIKUT ME KAMERA TELEVIZIVE ME QARK TË MBYLLUR DHE INTEGRIMI I TIJ ME NËNSISTEMET E TJERA TË QENDRËS

PUNOI  
 Ing. MIGEN KALIA  
 Ark. AKIL SOKOLI  
 Ing. ALIDA BARÇI

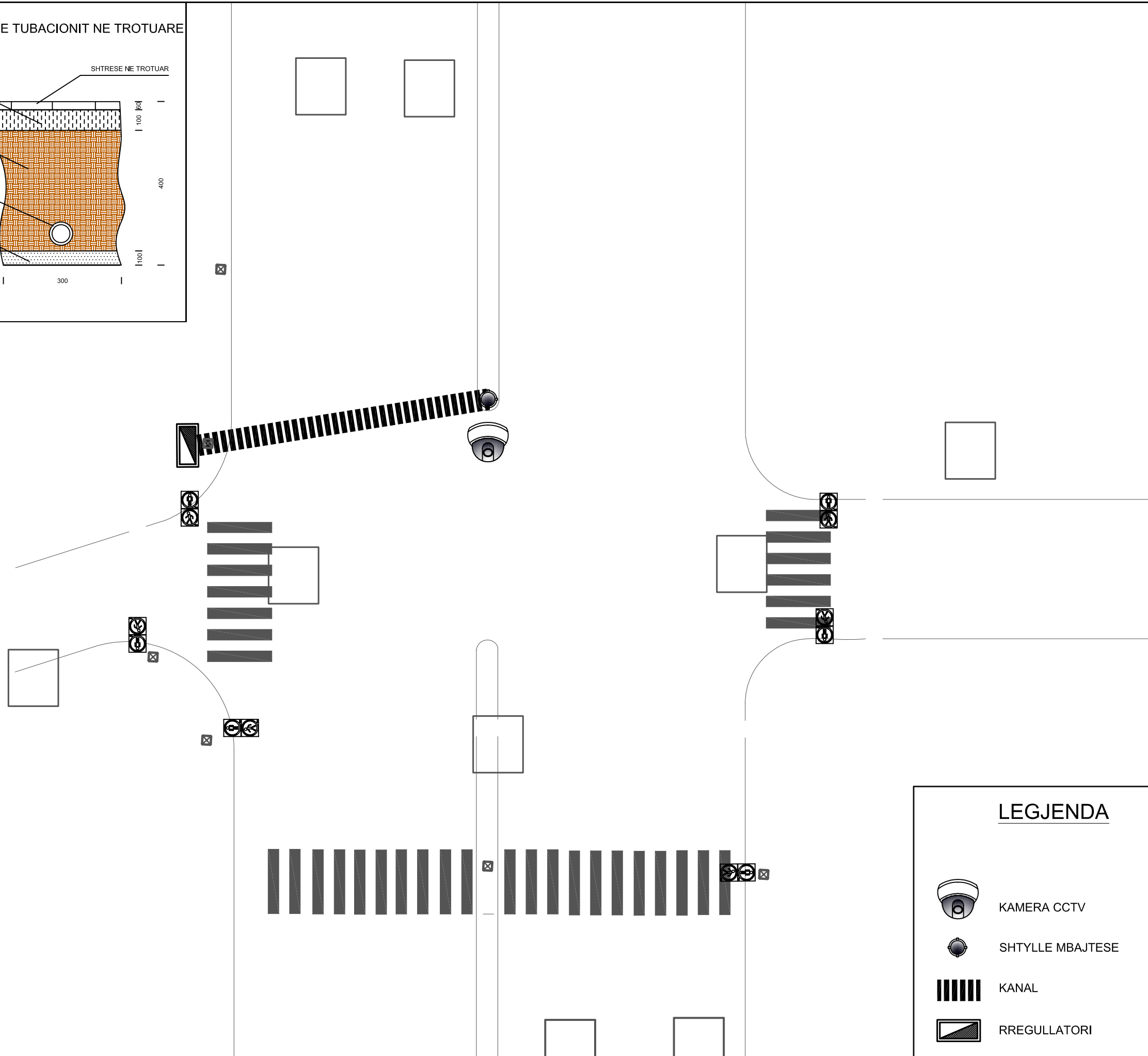
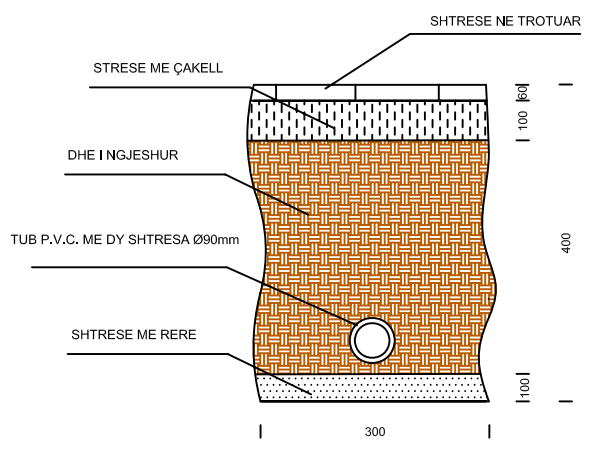
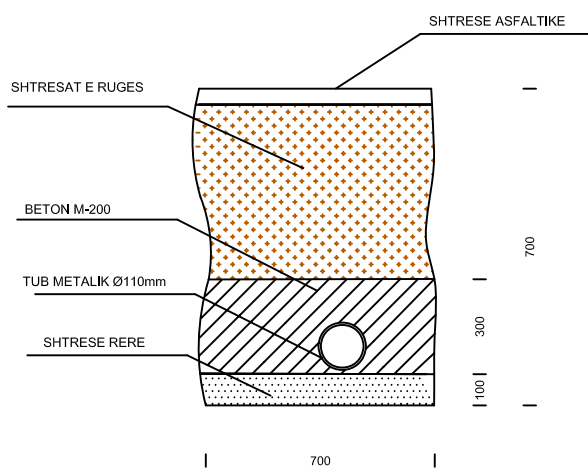
HARTOI  
 Ing. KRESHNIK BAJRAKTARI  
**PRANOI**  
 Ing. ENTON PUNAVIJA

MIRATOI  
 Ing. TAULANT TUSHA





**KRYQËZIMI I  
 NUTC 48**

PRERJE TERTHORE E TUBACIONIT NE RRUGE

PRERJE TERTHORE E TUBACIONIT NE TROTUARE

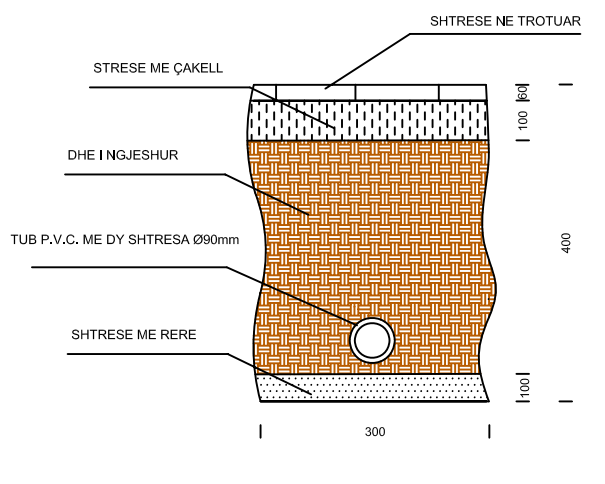
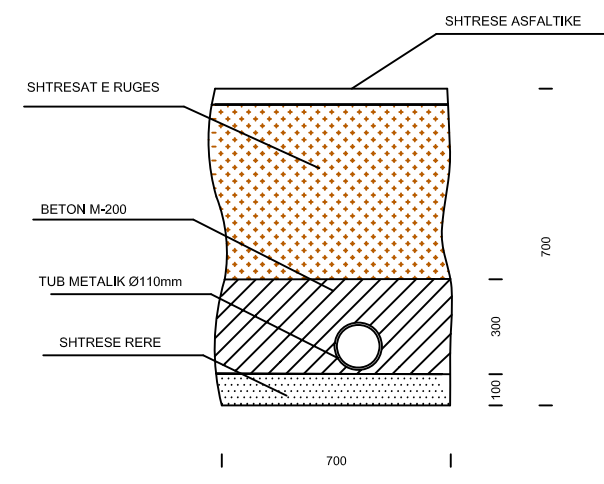


**LEGJENDA**

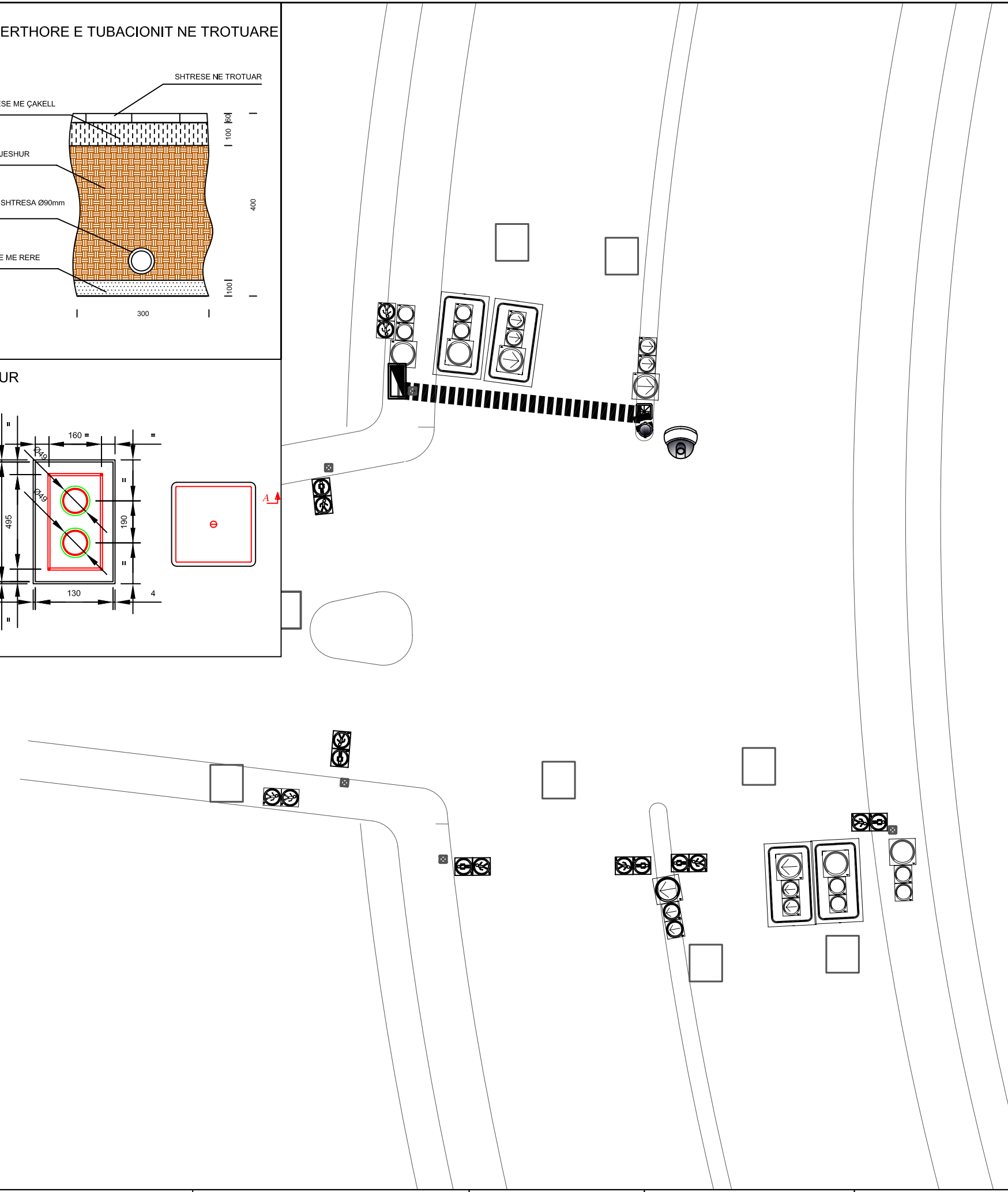
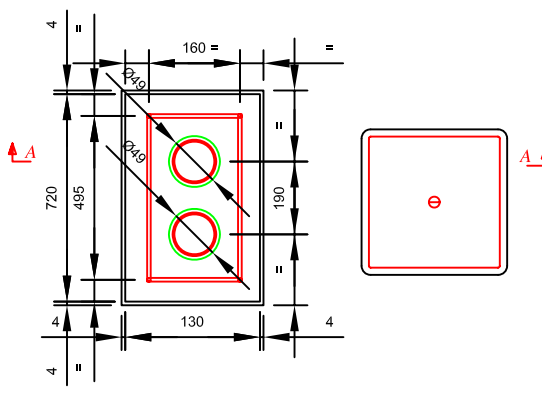
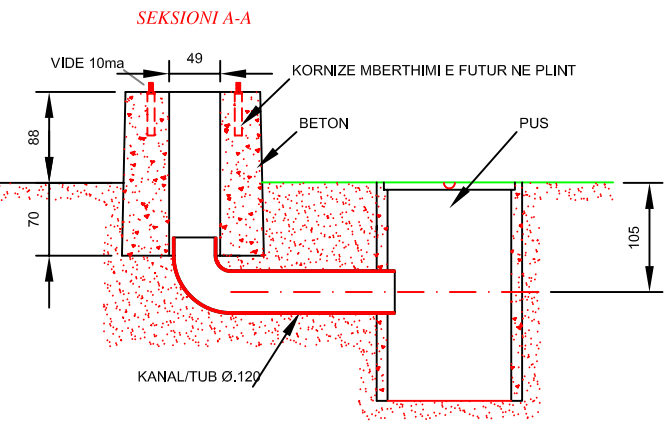
-  KAMERA CCTV
-  SHTYLLE MBAJTESE
-  KANAL
-  RREGULLATORI

PRERJE TERTHORE E TUBACIONIT NE RRUGE

PRERJE TERTHORE E TUBACIONIT NE TROTUARE



BAZAMENT CENTRALI I DERDHUR



**LEGJENDA**

- KAMERA CCTV
- SHTYLLE MBAJTESE E PROPOZUAR
- KANAL
- RREGULLATORI
- PUSETE E PROPOZUAR

REPUBLICA E SHQIPËRISË  
BASHKIA TIRANË  
DREJTORIA E PËRGJITHSHME E PUNËVE PUBLIKE  
DREJTORIA E TRANSPORTIT DHE TRAFIKUT RRUGOR  
SEKTORI I KONTROLLIT DHE MENAXHIMIT TË SISTEMEVE TË TRAFIKUT

PROJEKT IDEA  
--/201--

OBJEKTI  
KOMPLETIMI I NËNSISTEMIT TË QENDRËS SË KONTROLLIT TË TRAFIKUT ME KAMERA TELEVIZIVE ME QARK TË MBYLLUR DHE INTEGRIMI I TIJ ME NËNSISTEMET E TJERA TË QENDRËS

PUNOI  
Ing. MIGEN KALIA  
Ark. AKIL SOKOLI  
Ing. ALIDA BARÇI

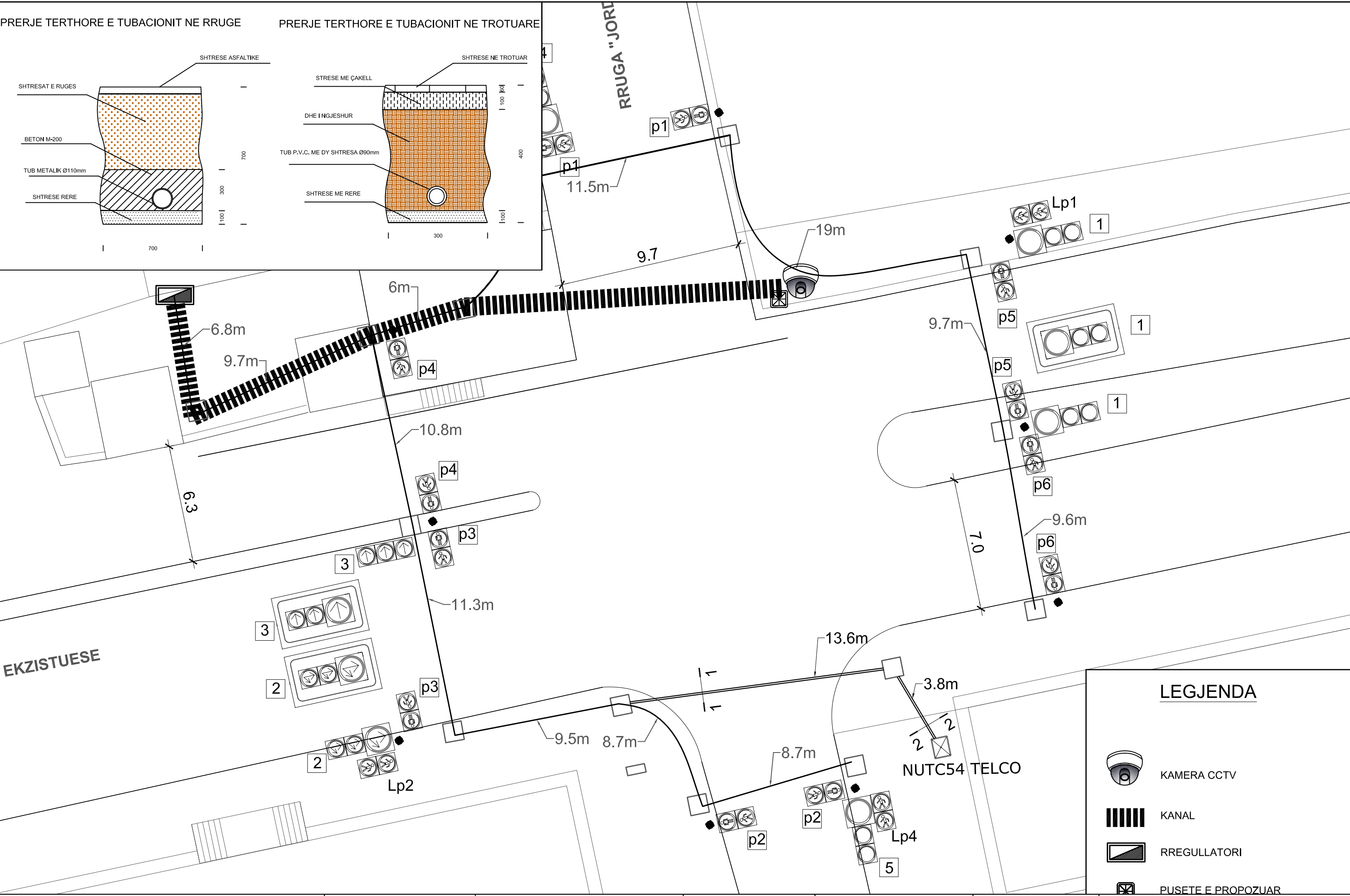
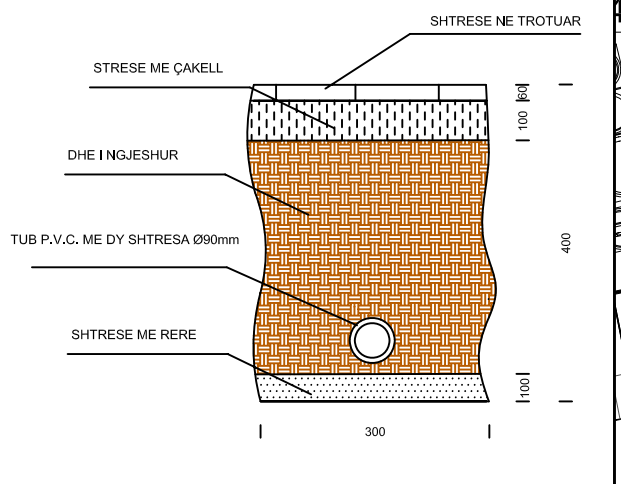
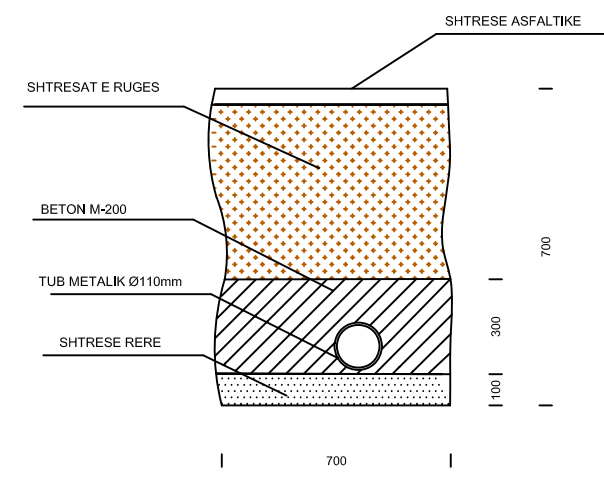
HARTOI  
Ing. KRESHNIK BAJRAKTARI  
PRANOI  
Ing. ENTON PUNAVIJA

MIRATOI  
Ing. TAULANT TUSHA





**KRYQËZIMI I NUTC 51**

PRERJE TERTHORE E TUBACIONIT NE RRUGE

PRERJE TERTHORE E TUBACIONIT NE TROTUARE

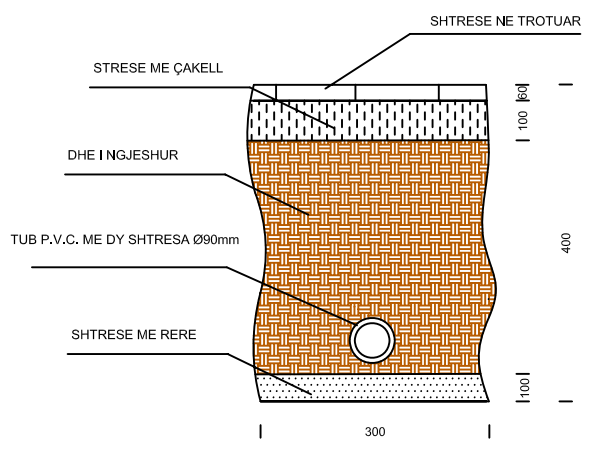
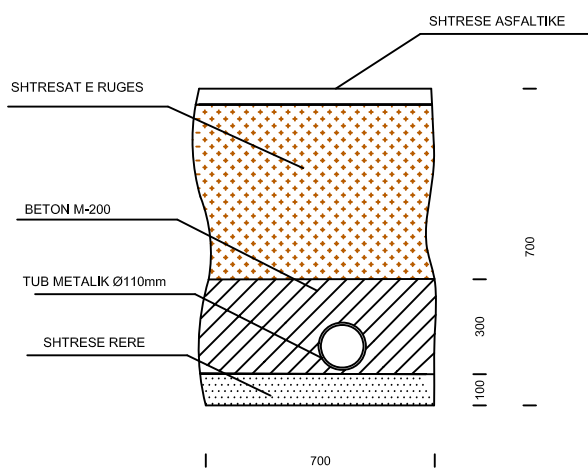


LEGJENDA

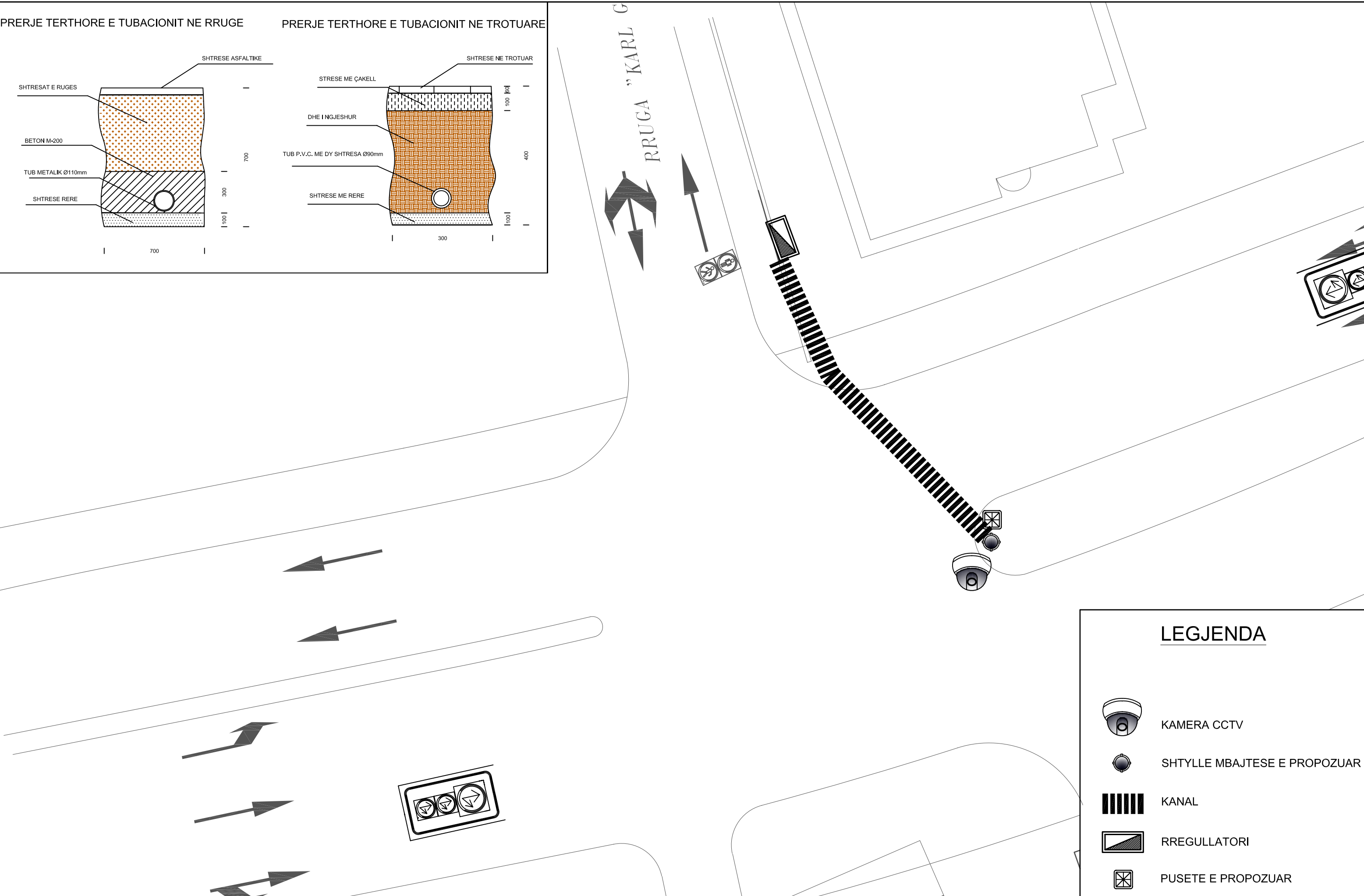
-  KAMERA CCTV
-  KANAL
-  RREGULLATORI
-  PUSETE E PROPOZUAR

PRERJE TERTHORE E TUBACIONIT NE RRUGE


PRERJE TERTHORE E TUBACIONIT NE TROTUARE



RRUGA "KARL G



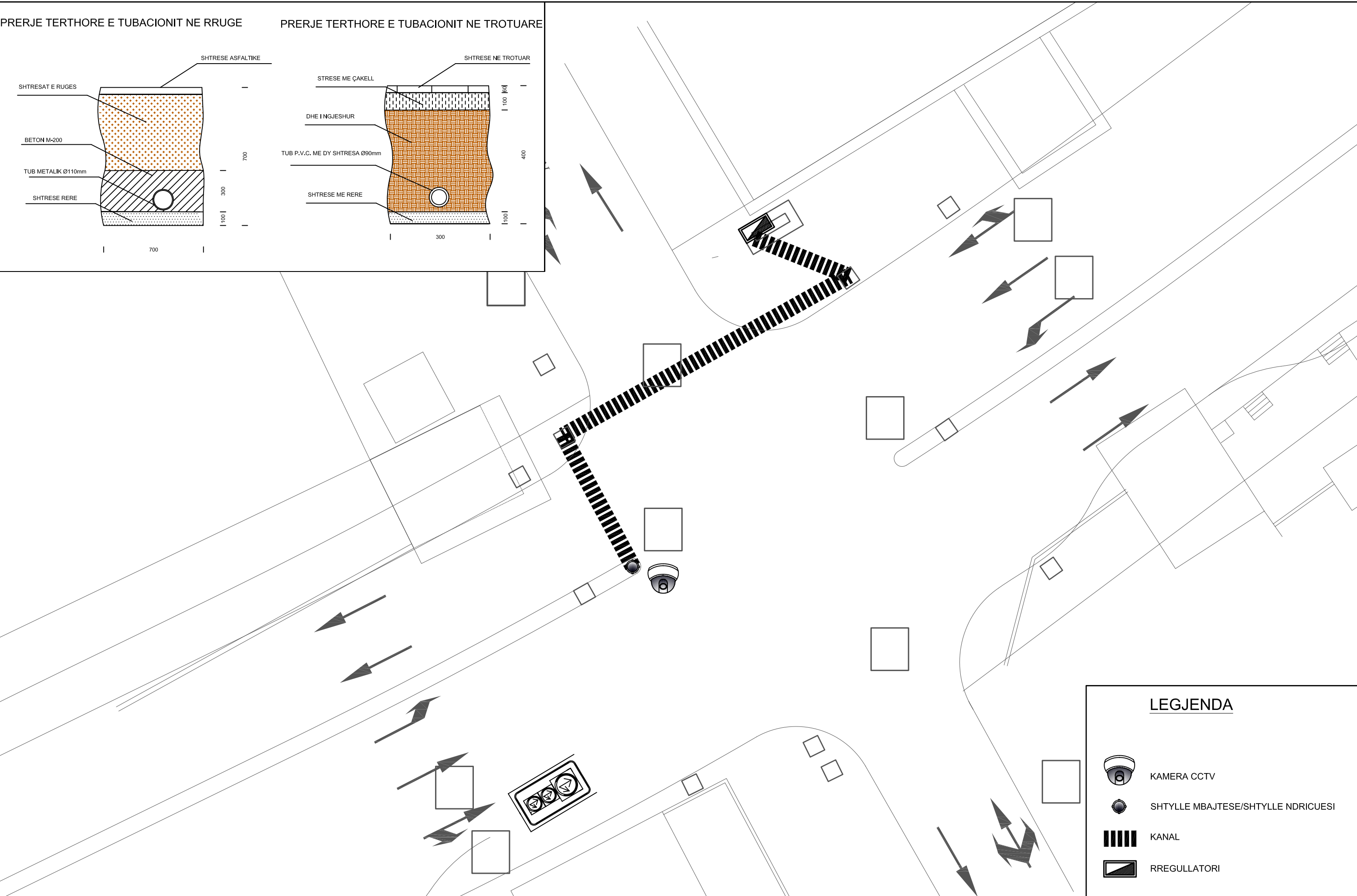
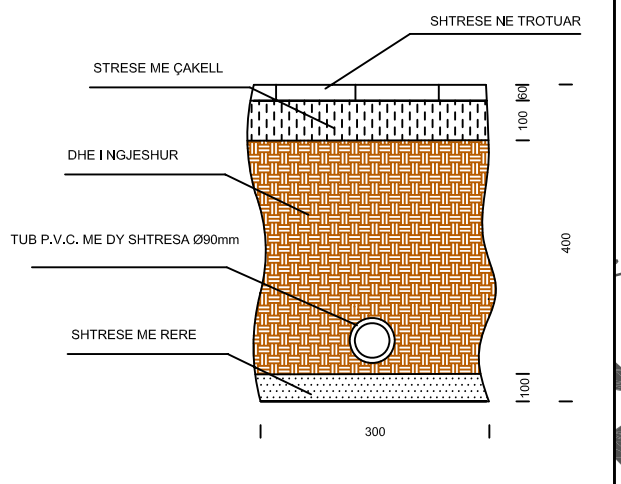
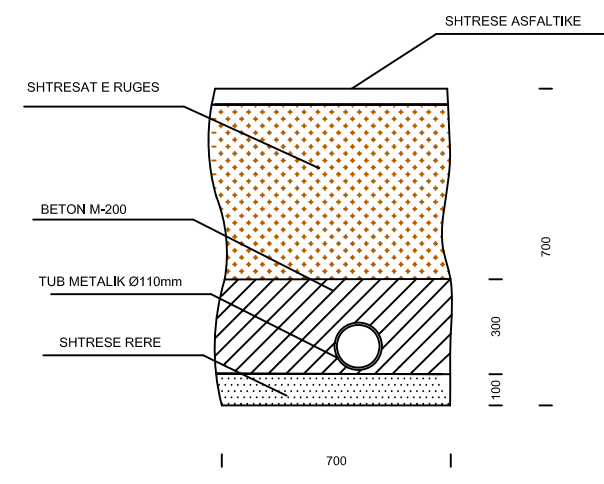
LEGJENDA

-  KAMERA CCTV
-  SHTYLLE MBAJTESE E PROPOZUAR
-  KANAL
-  RREGULLATORI
-  PUSETE E PROPOZUAR



PRERJE TERTHORE E TUBACIONIT NE RRUGE

PRERJE TERTHORE E TUBACIONIT NE TROTUARE

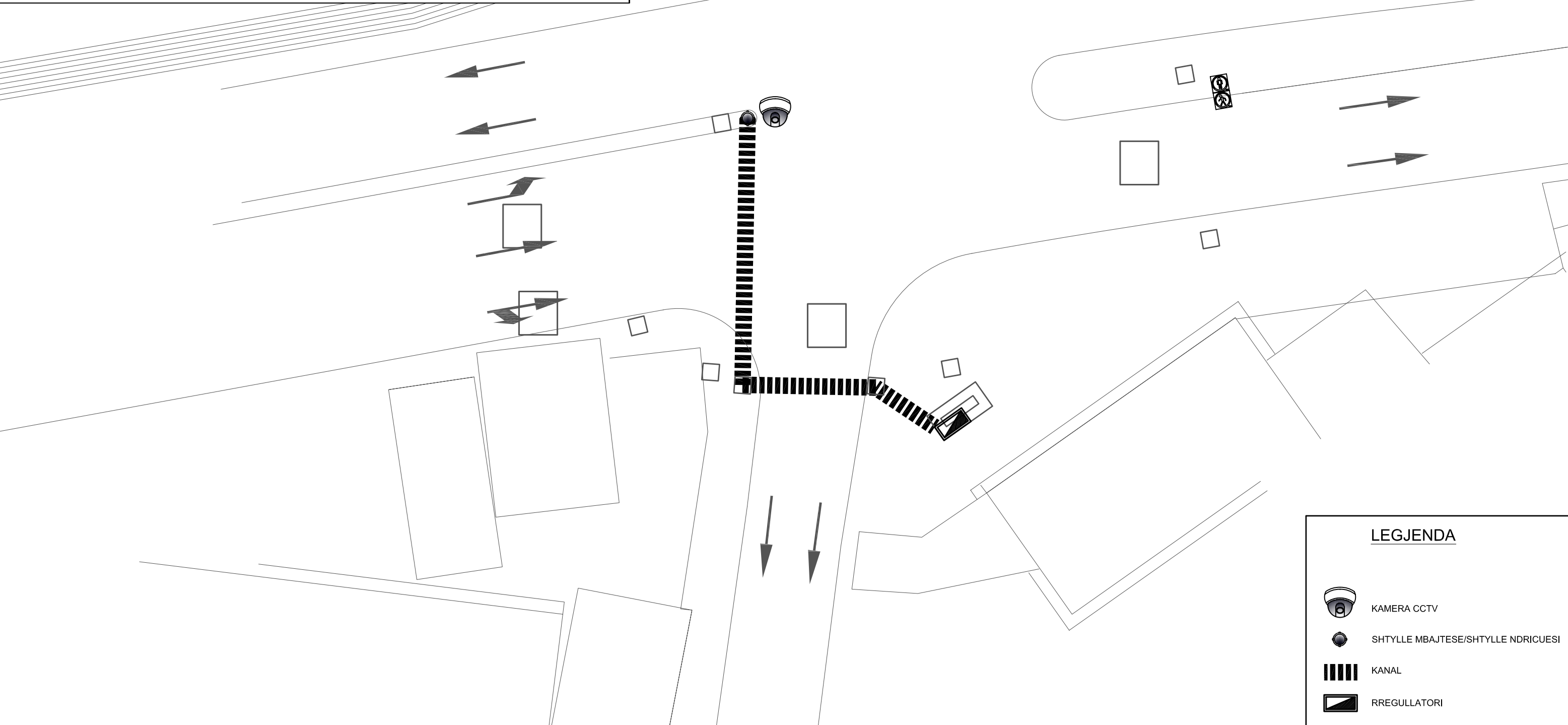
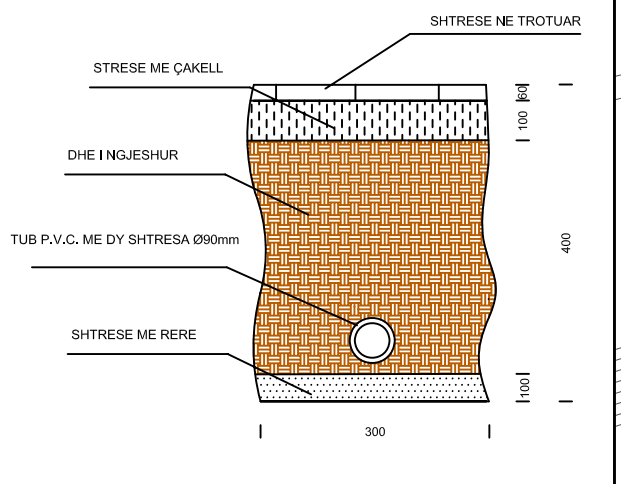
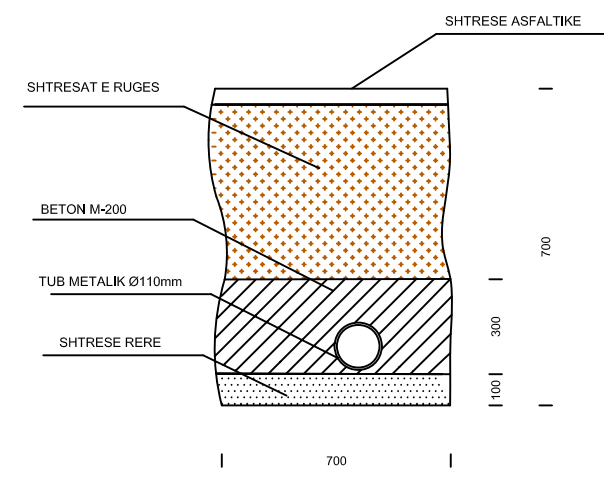


LEGJENDA

-  KAMERA CCTV
-  SHTYLLE MBAJTESE/SHTYLLE NDRICUESI
-  KANAL
-  RREGULLATORI

PRERJE TERTHORE E TUBACIONIT NE RRUGE

PRERJE TERTHORE E TUBACIONIT NE TROTUARE

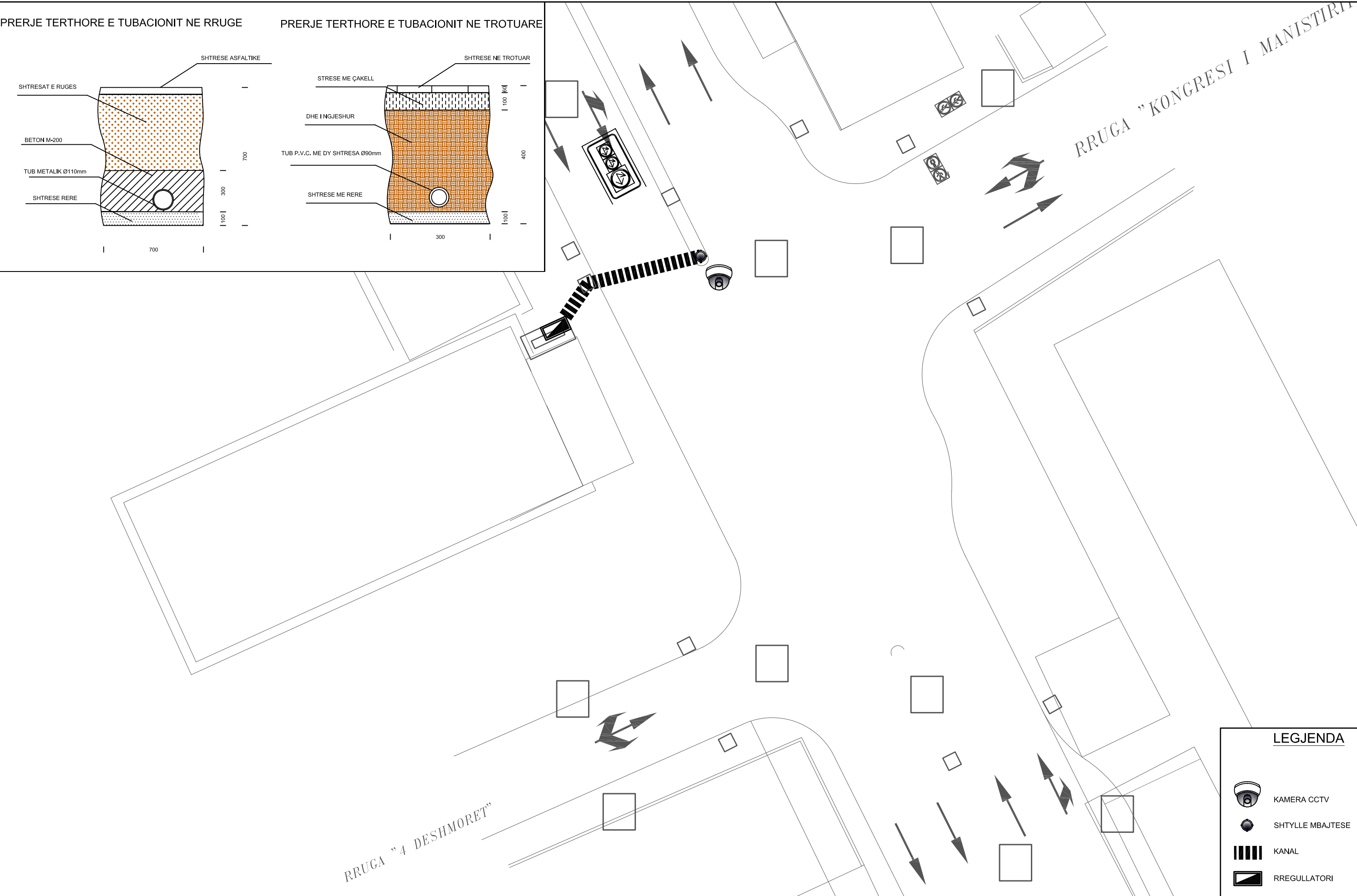
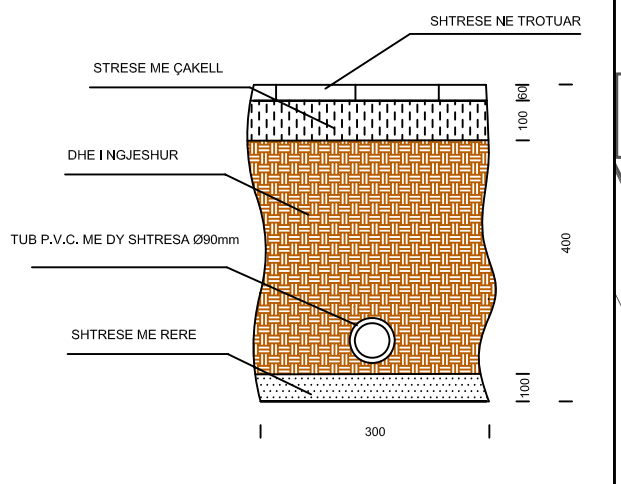
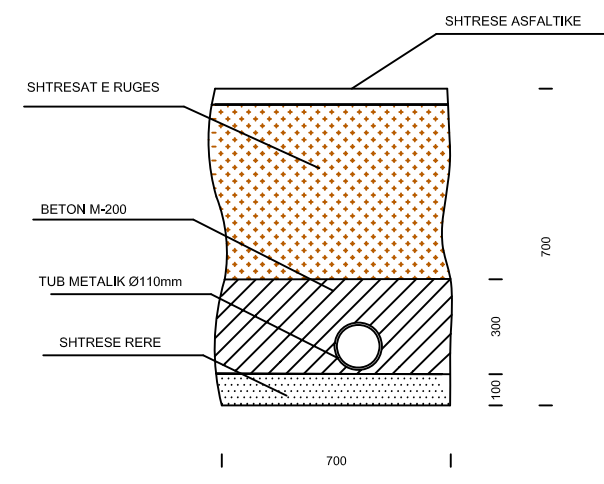


**LEGJENDA**

-  KAMERA CCTV
-  SHTYLLE MBAJTESE/SHTYLLE NDRICUESI
-  KANAL
-  RREGULLATORI

PRERJE TERTHORE E TUBACIONIT NE RRUGE

PRERJE TERTHORE E TUBACIONIT NE TROTUARE



**LEGJENDA**

- KAMERA CCTV
- SHTYLLE MBAJTESE
- KANAL
- RREGULLATORI

REPUBLICA E SHQIPËRISË  
 BASHKIA TIRANË  
 DREJTORIA E PËRGJITHSHME E PUNËVE PUBLIKE  
 DREJTORIA E TRANSPORTIT DHE TRAFIKUT RRUGOR  
 SEKTORI I KONTROLLIT DHE MENAXHIMIT TË SISTEMEVE TË TRAFIKUT

PROJEKT IDEA
__/201__

OBJEKTI
KOMPLETIMI I NËNSISTEMIT TË QENDRËS SË KONTROLLIT TË TRAFIKUT ME KAMERA TELEVIZIVE ME QARK TË MBYLLUR DHE INTEGRIMI I TIJ ME NËNSISTEMET E TJERA TË QENDRËS

PUNOI
Ing. MIGEN KALIA Ark. AKIL SOKOLI Ing. ALIDA BARÇI

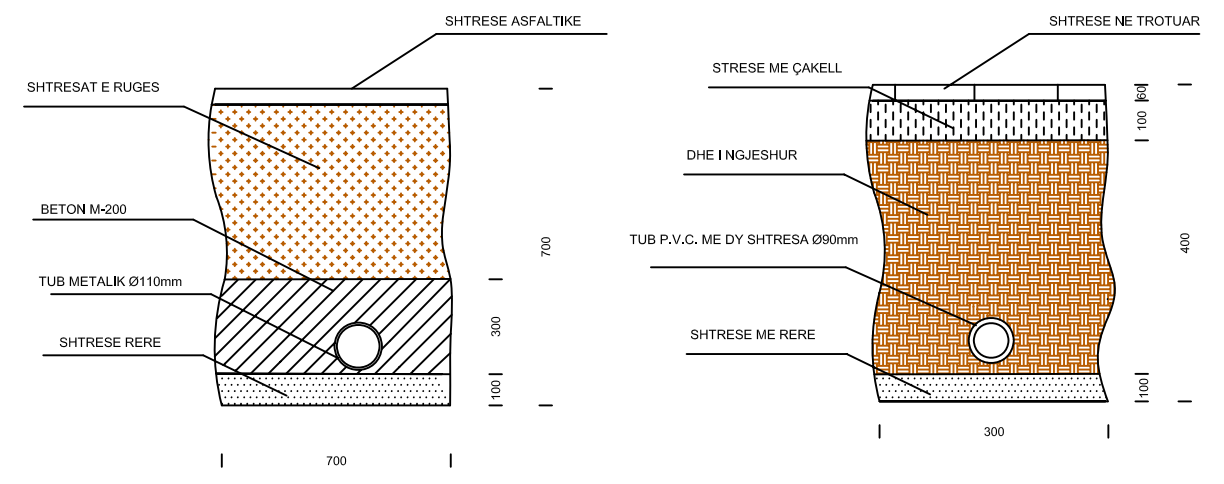
HARTOI
Ing. KRESHNIK BAJRAKTARI <b>PRANOI</b> Ing. ENTON PUNAVIJA

MIRATOI
Ing. TAULANT TUSHA

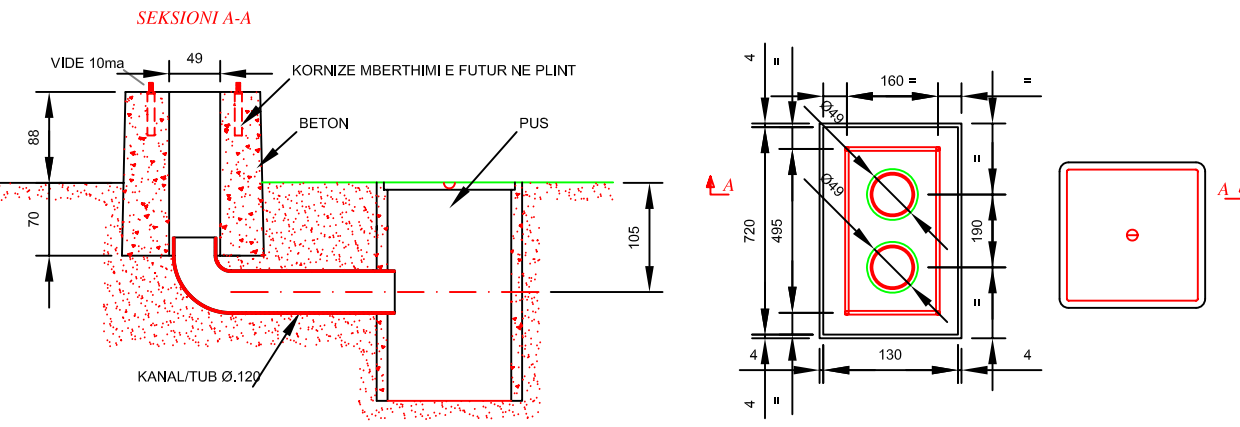
**KRYQËZIMI I NUTC 60**

PRERJE TERTHORE E TUBACIONIT NE RRUGE

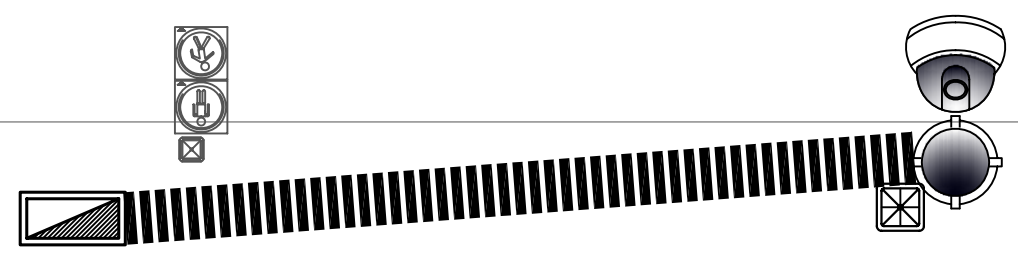
PRERJE TERTHORE E TUBACIONIT NE TROTUARE



BAZAMENT CENTRALI I DERDHUR



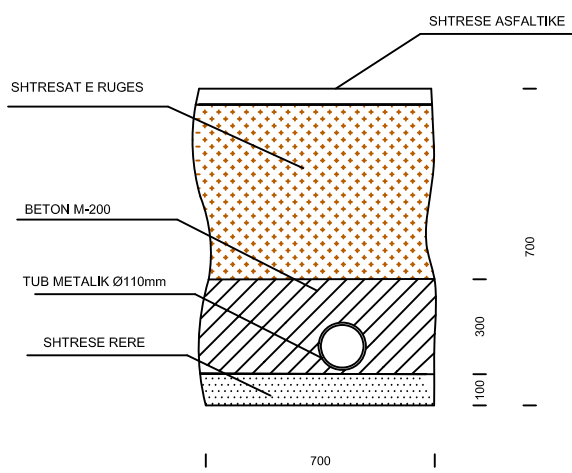
Rr.Kavajes



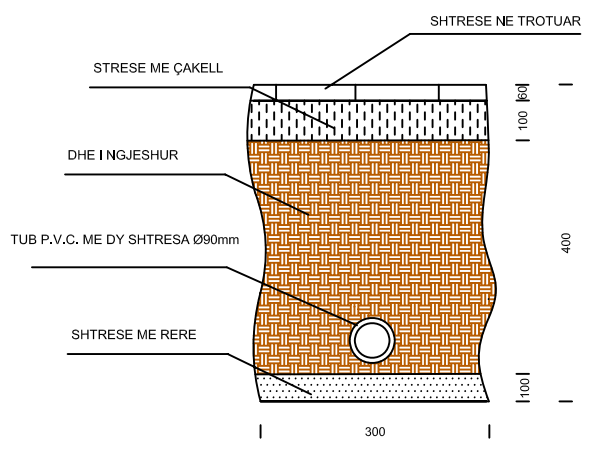
LEGJENDA

-  KAMERA CCTV
-  SHTYLLE MBAJTESE E PROPOZUAR
-  KANAL
-  RREGULLATORI
-  PUSETE E PROPOZUAR

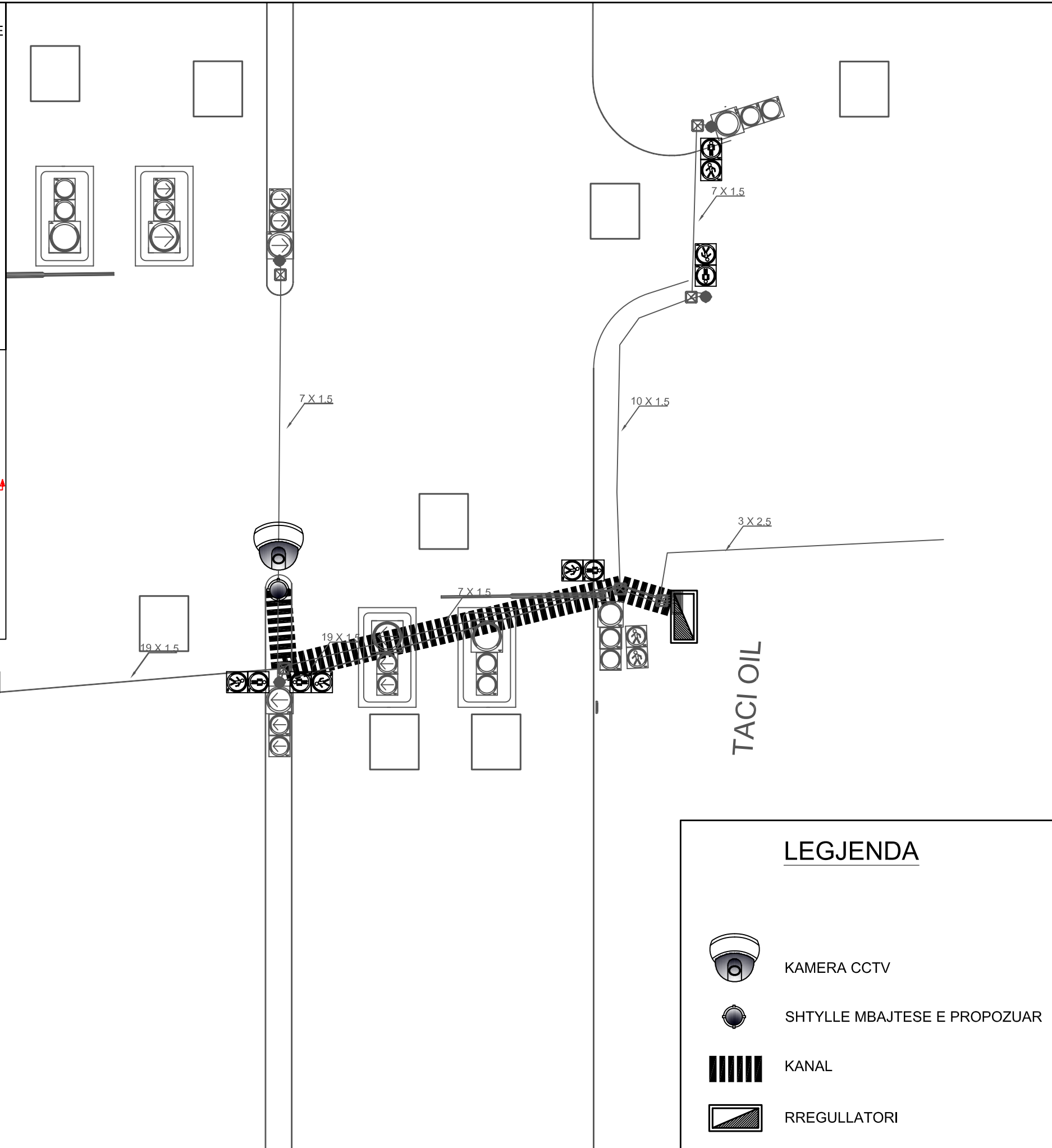
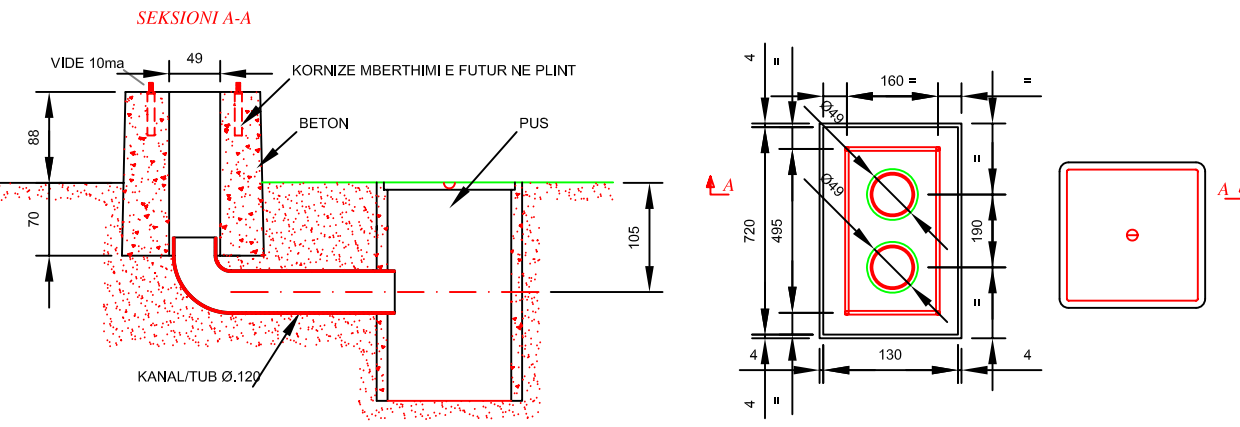
PRERJE TERTHORE E TUBACIONIT NE RRUGE







PRERJE TERTHORE E TUBACIONIT NE TROTUARE



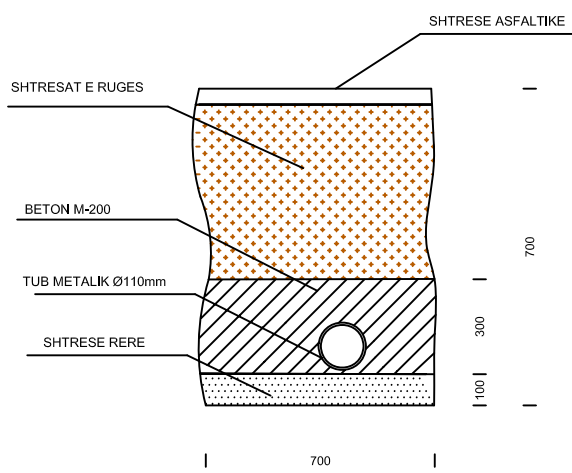
BAZAMENT CENTRALI I DERDHUR



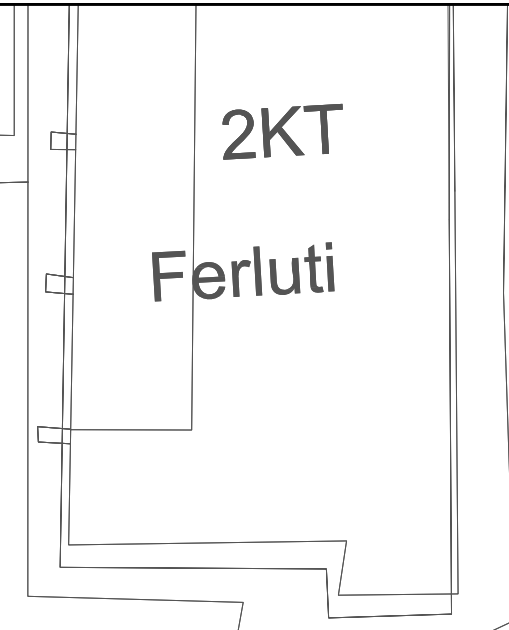
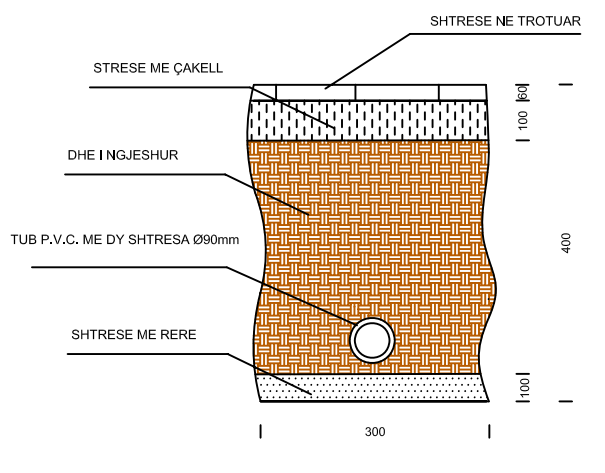
LEGJENDA

-  KAMERA CCTV
-  SHTYLLE MBAJTESE E PROPOZUAR
-  KANAL
-  RREGULLATORI

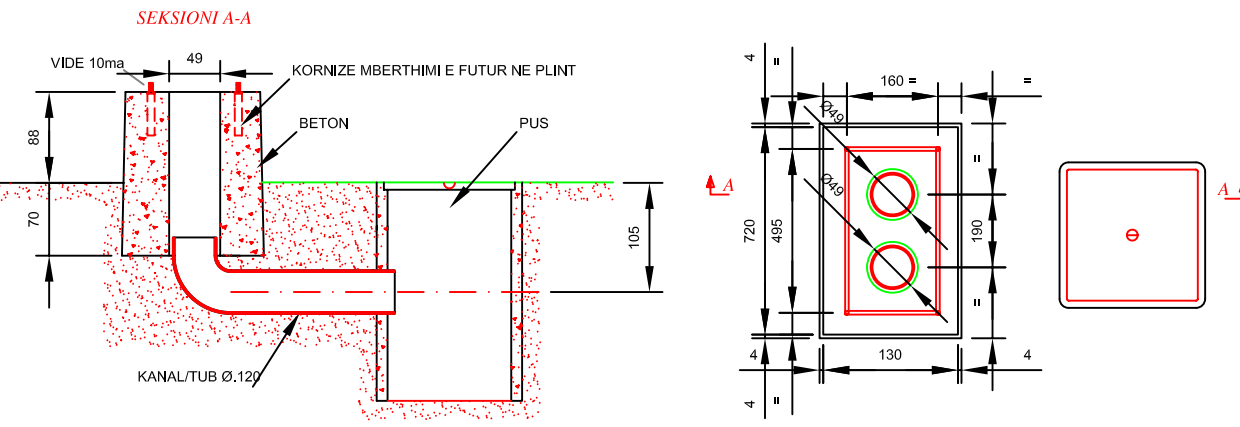
PRERJE TERTHORE E TUBACIONIT NE RRUGE



PRERJE TERTHORE E TUBACIONIT NE TROTUARE



BAZAMENT CENTRALI I DERDHUR

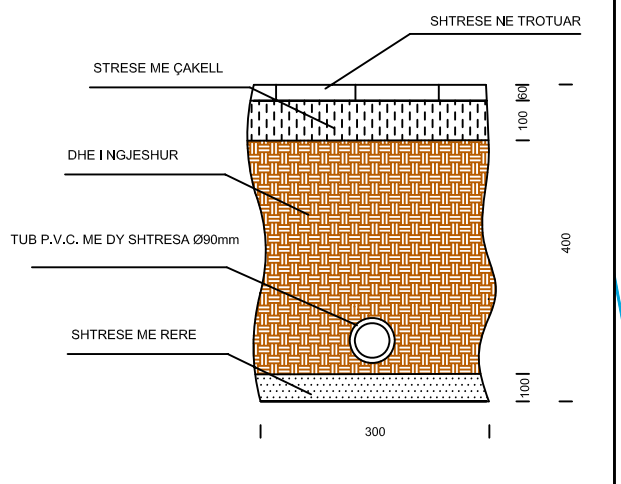
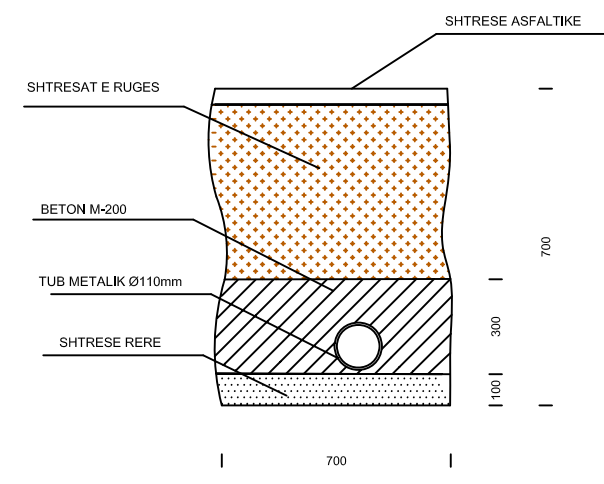


**LEGJËNDA**

- KAMERA CCTV
- SHTYLLE MBAJTESE
- KANAL
- RREGULLATORI
- PUSETE E PROPOZUAR

PRERJE TERTHORE E TUBACIONIT NE RRUGE

PRERJE TERTHORE E TUBACIONIT NE TROTUARE



6K

STACIONI

TROTUAR

**LEGJËNDA**

-  KAMERA CCTV
-  SHTYLLE MBAJTESE
-  KANAL
-  RREGULLATORI
-  PUSETE E PROPOZUAR

REPUBLICA E SHQIPËRISË  
 BASHKIA TIRANË  
 DREJTORIA E PËRGJITHSHME E PUNËVE PUBLIKE  
 DREJTORIA E TRANSPORTIT DHE TRAFIKUT RRUGOR  
 SEKTORI I KONTROLLIT DHE MENAXHIMIT TË SISTEMEVE TË TRAFIKUT

PROJEKT IDEA  
 --/201--

OBJEKTI  
 KOMPLETIMI I NËNSISTEMIT TË QENDRËS SË KONTROLLIT TË TRAFIKUT ME KAMERA TELEVIZIVE ME QARK TË MBYLLUR DHE INTEGRIMI I TIJ ME NËNSISTEMET E TJERA TË QENDRËS

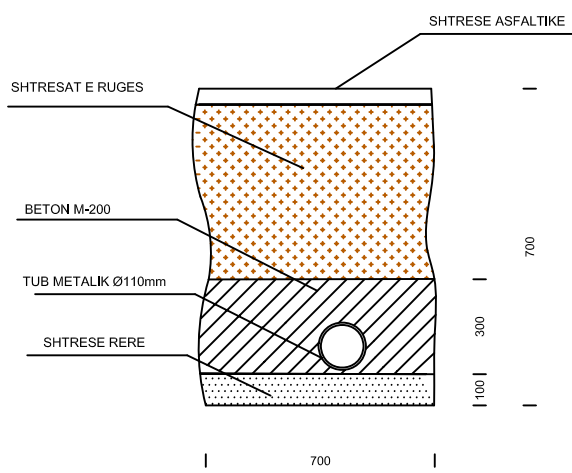
PUNOI  
 Ing. MIGEN KALIA  
 Ark. AKIL SOKOLI  
 Ing. ALIDA BARÇI

HARTOI  
 Ing. KRESHNIK BAJRAKTARI  
**PRANOI**  
 Ing. ENTON PUNAVIJA

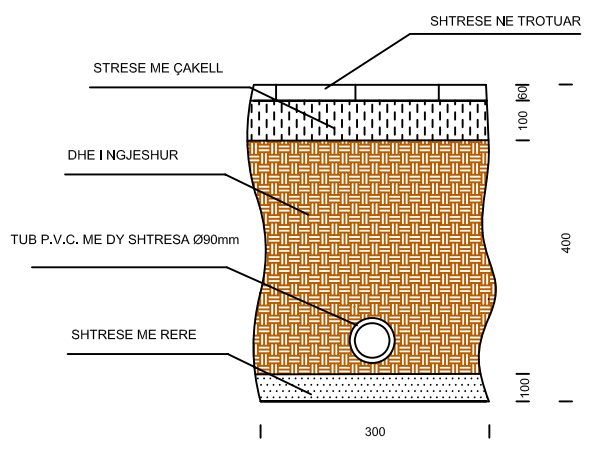
MIRATOI  
 Ing. TAULANT TUSHA

**KRYQËZIMI I NUTC 67**

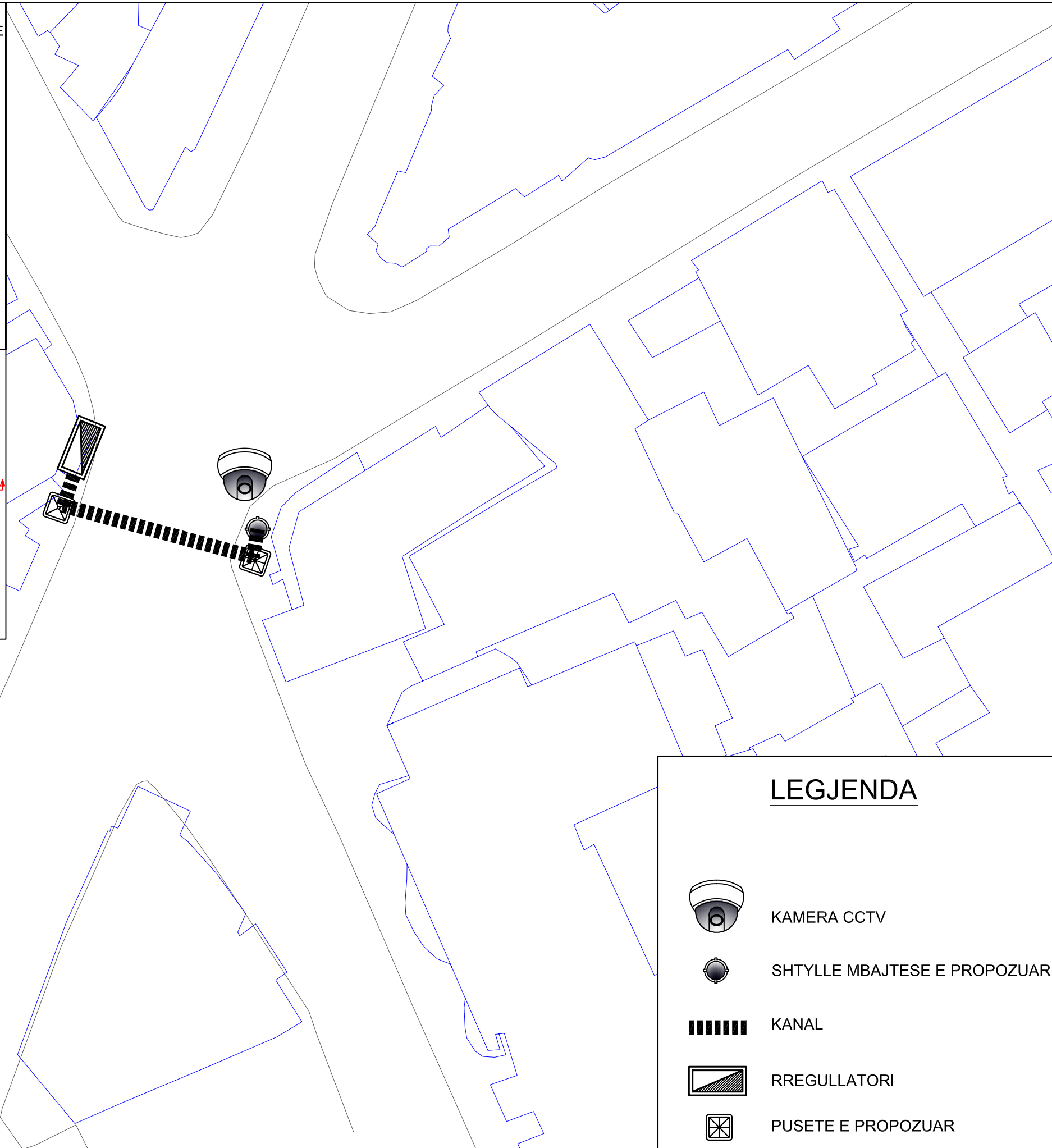
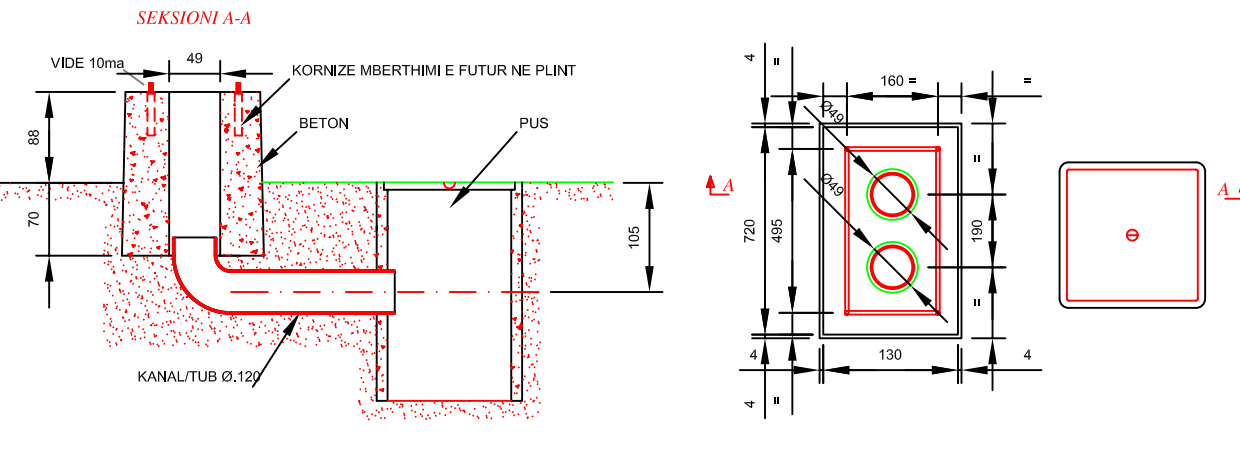
PRERJE TERTHORE E TUBACIONIT NE RRUGE



PRERJE TERTHORE E TUBACIONIT NE TROTUARE



BAZAMENT CENTRALI I DERDHUR

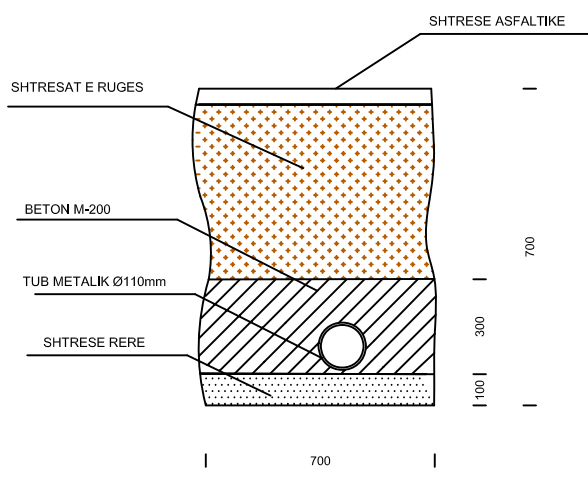


LEGJENDA

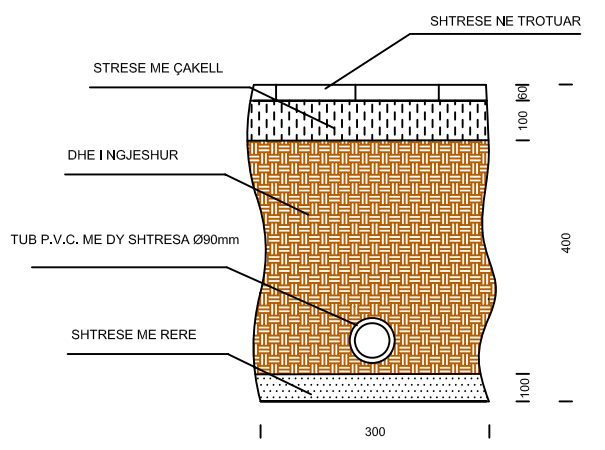
-  KAMERA CCTV
-  SHTYLLE MBAJTESE E PROPOZUAR
-  KANAL
-  RREGULLATORI
-  PUSETE E PROPOZUAR



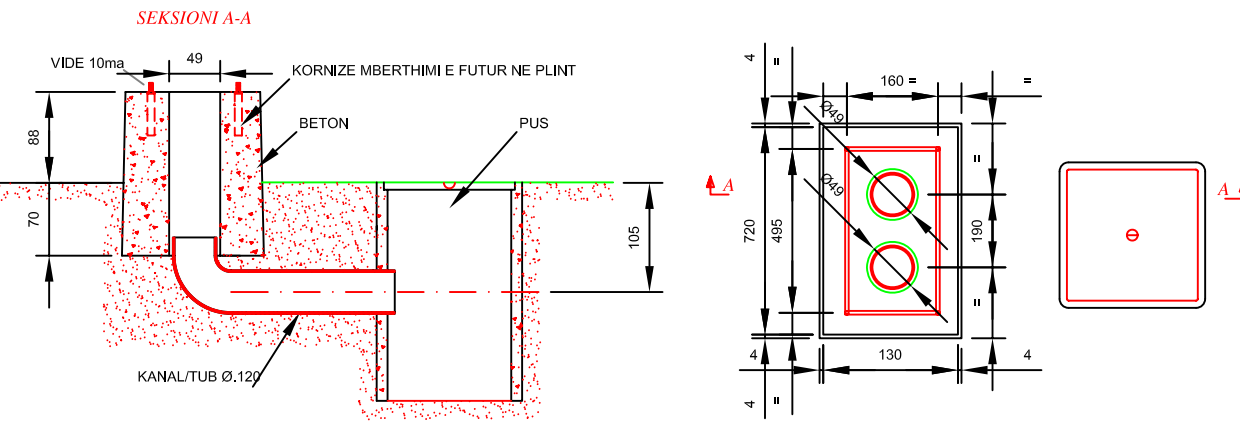
PRERJE TERTHORE E TUBACIONIT NE RRUGE



PRERJE TERTHORE E TUBACIONIT NE TROTUARE



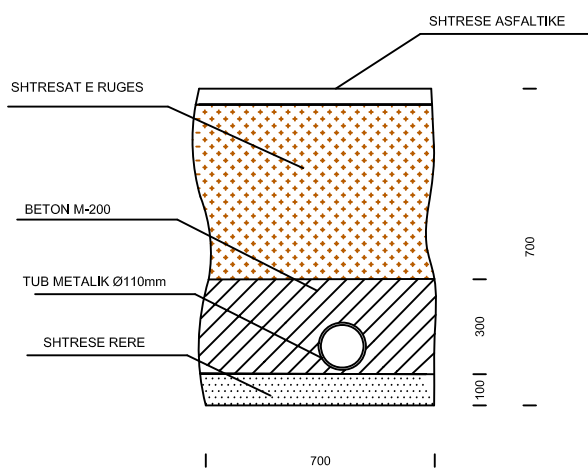
BAZAMENT CENTRALI I DERDHUR



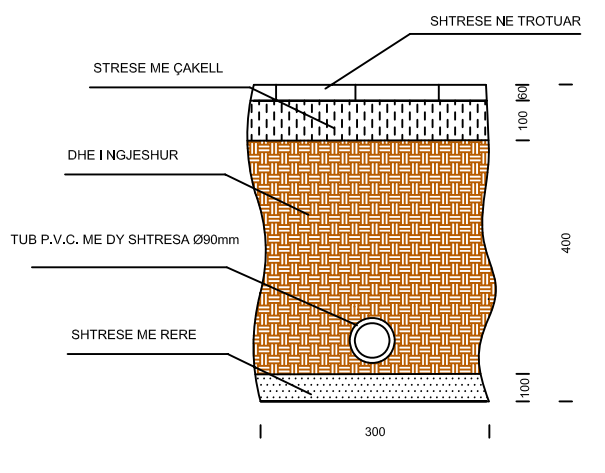
LEGJENDA

-  KAMERA CCTV
-  SHTYLLE MBAJTESE E PROPOZUAR
-  KANAL
-  RREGULLATORI
-  PUSETE E PROPOZUAR

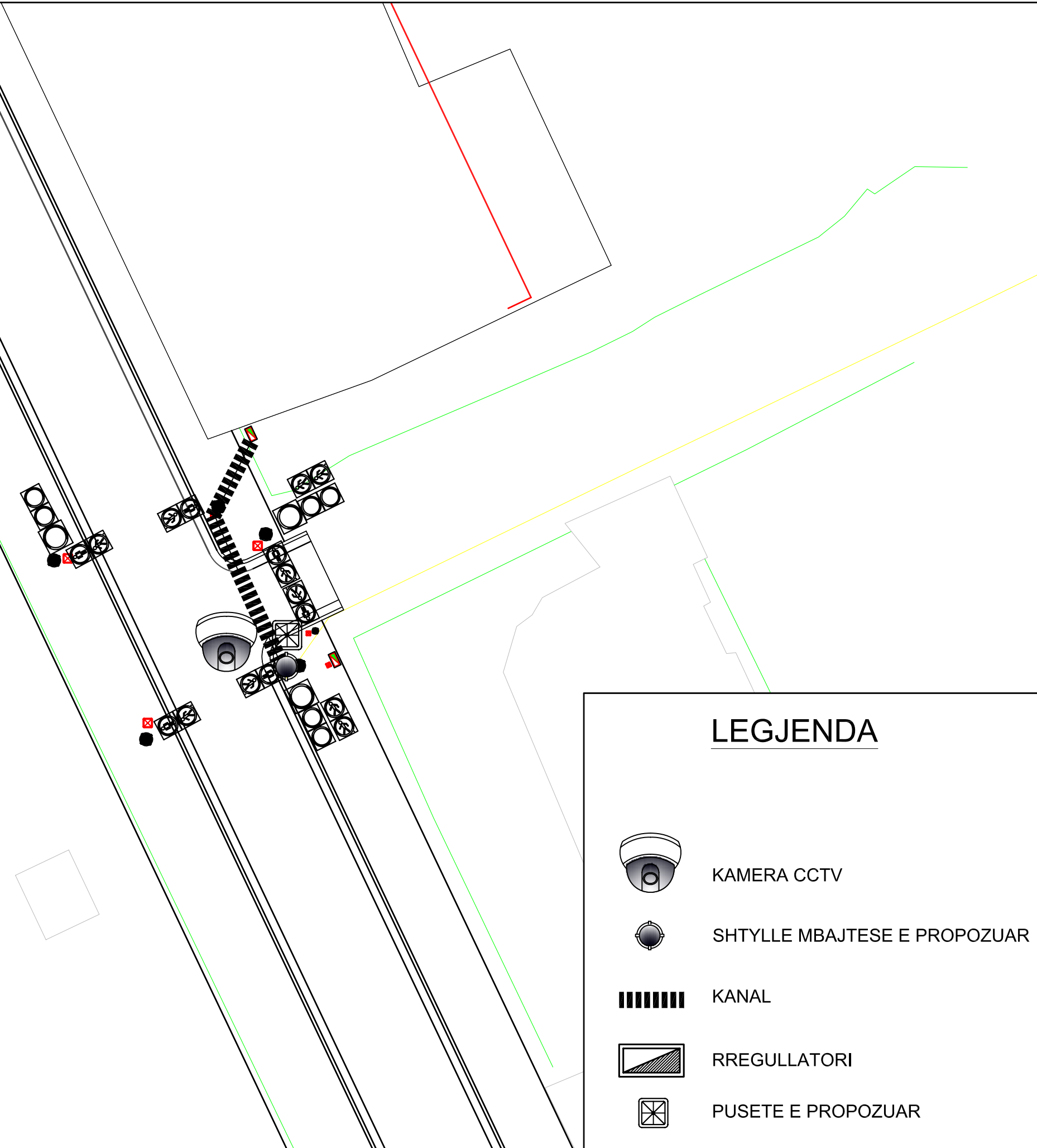
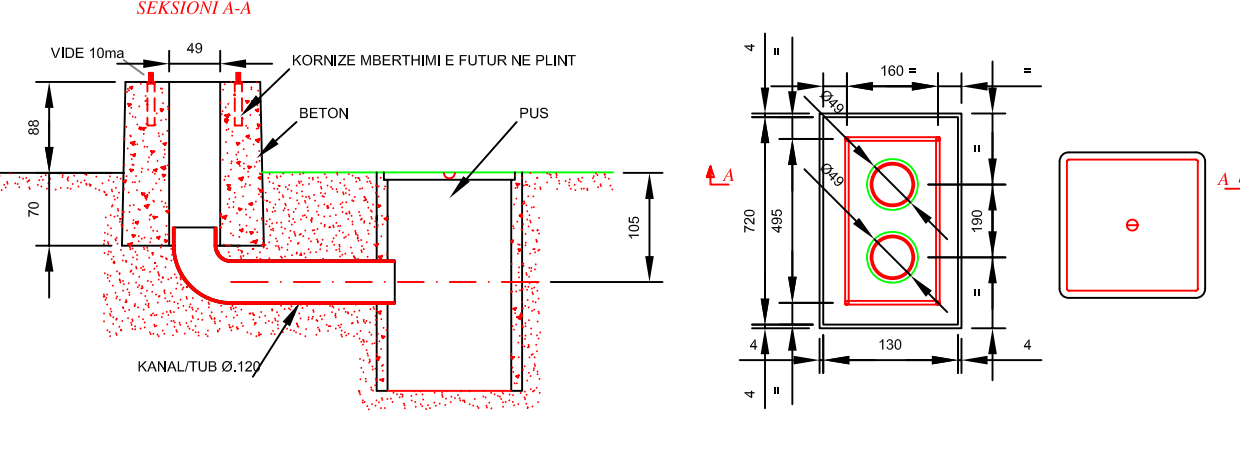
PRERJE TERTHORE E TUBACIONIT NE RRUGE



PRERJE TERTHORE E TUBACIONIT NE TROTUARE



BAZAMENT CENTRALI I DERDHUR



LEGJENDA

-  KAMERA CCTV
-  SHTYLLE MBAJTESE E PROPOZUAR
-  KANAL
-  RREGULLATORI
-  PUSETE E PROPOZUAR