

**DOKUMENTAT STANDARDE TË TENDERIT PËR  
PROCEDURËN E HAPUR  
MALLRA<sup>1</sup>**

**Me objekt:**

**“Blerje të pjesëve të këmbimit dhe materialeve për mirëmbajtjen e linjave të transmetimit”**

**Me Nr. REF-80000-09-14-2023**

**SHTATOR 2023**

---

<sup>1</sup> Në rastet e mosparashikimeve konkrete në këtë set dokumentash, Autoriteti /Enti kontraktor do t’i referohet parashikimeve të legjislacionit dhe rregullave të prokurimit publik në fuqi.

## NJOFTIME

### NJOFTIMI PARAPRAK I INFORMACIONIT/ NJOFTIMI PERIDIOK I INFORMACIONIT

(Për t'u plotësuar nga Autoriteti/Enti Kontraktor nëse aplikohet)

#### 1.1 Emri dhe adresa e Autoritetit/Entit Kontraktor:

Emri                    Operatori i Sistemit të Transmetimit  
Adresa                Tirane Kashar Yrshek, Autostrada Tirane – Durres Km. 9

#### 1.2 Lloji i Autoritetit/Entit Kontraktor:

Institucion qendror	Institucioni i pavarur
<input type="checkbox"/>	<input type="checkbox"/>
Njësi e autoriteteve vendore	Të tjera
<input type="checkbox"/>	<b>Shoqeri Anonime me Kapital</b>
	<b>100% Shteteror</b>

#### 1.3 Kategoria e Autoritetit/Entit Kontraktor:

Autoritet/ent kontraktor që prokuron për nevoja të veta	Organ Qendror blerës
<b>X</b>	<input type="checkbox"/>
I deleguar	Të tjera
<input type="checkbox"/>	<input type="checkbox"/>

#### 1.4 Emri dhe adresa e personit të kontaktit:

Personi (at) përgjegjës për prokurimin: **Torad Qyteza**  
Tel/faks \_\_\_\_\_  
E-mail: **Torad Qyteza@ost.al**

#### 1.5 Objekti i kontratës/marrëveshjes kuadër dhe kodi sipas Fjalorit të Përbashkët të Prokurimit (FPP):

“Blerje të pjesëve të këmbimit dhe materialeve për mirëmbajtjen e linjave të transmetimit”  
31681410-0 - Materiale elektrike

#### 1.6 Lloji i procedurës së prokurimit: “Procedure e hapur, mbi kufirin e lartë monetar”, me mjete elektronike

#### 1.7 Tipi i kontratës: Mallra

#### 1.8 Fondi limit i përlogaritur për këtë kontratë/marrëveshje kuadër/Fondi limit i përlogaritur për këtë objekt siç është planifikuar në parashikimin buxhetor të Autoritetit/Entit Kontraktor

(në rastin e marrëveshjeve kuadër ose kontratave shumëvjeçare): **89,936,000 (tetëdhjetë e nëntë milion e nëntëqind e tridhjetë e gjashtë mijë) Lekë pa TVSH, konvertuar në vlerën 843,598 (tetëqind e dyzet e tre mijë e pesëqind e nëntëdhjetë e tetë) Euro pa TVSH, sipas kursit të këmbimit datë 14.09.2023 (1 EUR = 106.61 ALL).**

**1.9 Kohëzgjatja e përafërt e kontratës/marrëveshjes kuadër:** 5 (pesë) muaj nga hyrja në fuqi e kontratës.

**1.10 Përshkrimi i shkurtër i kontratës/marrëveshjes kuadër dhe/ose Lotit (eve), nëse përdoren:** “Blerje të pjesëve të këmbimit dhe materialeve për mirëmbajtjen e linjave të transmetimit”

**1.11. Lloji i Marrëveshjes Kuadër, nëse është rasti:**

---

**1.12 Kohën e përafërt për zhvillimin e procedurës së prokurimit:** Tetor 2023

**1.13 Informacion tjetër që konsiderohet i dobishëm nga autoriteti/enti kontraktor:**

---

**NJOFTIMI I KONTRATËS**

*(Për t’u plotësuar nga Autoriteti/Enti Kontraktor )*

**Seksioni 1: Autoriteti/Enti Kontraktor**

**1.1 Emri dhe adresa e Autoritetit/Entit Kontraktor**

Emri:	Operatori i Sistemit të Transmetimit (OST sh.a.)	
Adresa:	Tiranë, Kashar, Yrshek, Autostrada Tiranë-Durrës Km. 9.	
Tel/Faks:	+355 4 2225581/ +355 4 2225581	
E-mail:	<a href="mailto:info@ost.al">info@ost.al</a>	
Adresa e ueb-faqes:	<a href="http://www.ost.al">www.ost.al</a>	
Personi/at përgjegjës për prokurimin: (emri, e-mail)	Torad Qyteza	Torad.Qyteza@ost.al

**1.2 Lloji i Autoritetit/Entit Kontraktor:**

Institucion qendror

Institucioni i pavarur

Njësi e autoriteteve vendore

Të tjera

**Shoqeri Anonime me Kapital**

**100% Shteteror**

**1.3 Kategoria e Autoritetit/Entit Kontraktor:**

Autoritet/Ent kontraktor që prokuron për nevoja të veta

**X**

I deleguar

Organ Qendror blerës

Të tjera

**1.4. Kontratë në bazë të një marrëveshje të posaçme midis Shqipërisë dhe një shteti tjetër:**

**Po**

**Jo**

**X**

**1.5 Kontrate që bashkëfinancohet nga një organizatë ndërkombëtare ose një institucion financiar ndërkombëtar:**

**Po**

**Jo**

**X**

**1.6 Kontratë e rezervuar :**

Po  Jo

**Seksioni 2: Objekti i Kontratës:** “Blerje të pjesëve të këmbimit dhe materialeve për mirëmbajtjen e linjave të transmetimit”

**2.1 Numri i referencës së procedurës/Lotit (eve) REF-80000-09-14-2023**

**2.2 Kodi sipas Fjalorit të Përbashkët të Prokurimit (FPP) 31681410-0 - Materiale elektrike**

**2.3 Lloji i “Kontratës Publike për furnizim”**

Blerje	Marrje me qira	Blerje me këste	Një kombinim i këtyre
<input checked="" type="checkbox"/>	<input type="checkbox"/>	<input type="checkbox"/>	<input type="checkbox"/>

**2.4 Kontrata në bazë të Marrëveshjes Kuadër:**

Po  Jo

**2.5 Lloji i Marrëveshjes Kuadër:**

Me një Operator Ekonomik   
Me disa Operatorë Ekonomikë   
Të gjitha kushtet janë të përcaktuara Po  Jo

**2.6 Marrëveshje kuadër me një operator ekonomik:**

Në rastin e Marrëveshjes Kuadër me një Operator Ekonomik, kur janë përcaktuar të gjitha kushtet, më poshtë të jepen arsyet e përzgjedhjes

--

**2.7 Marrëveshje Kudër me disa operatorë ekonomikë:**

**Numri i operatorëve ekonomikë, me të cilët do të lidhet Marrëveshja Kuadër:** \_\_\_\_ (Këtu, duhet të përcaktohet numri maksimal i operatorëve ekonomikë, me të cilët do të lidhet Marrëveshja Kuadër)

**2.8 Kushtet që duhet të zbatohen në rastin e rihapjes së konkurrimit:**

--	--	--

**2.9 Autoriteti Kontraktor/Autoritetet kontraktore ose Enti/Entet kontraktore që do të jenë palë në Marrëveshjen Kuadër:** (këtu duhet të listohen të gjitha autoritetet/entet kontraktore që do të jenë palë përfituese nga marrëveshja kuadër)

**2.10 Përshkrimi i shkurtër i kontratës / Marrëveshjes Kuadër**

1. Fondi limit/vlera e pritshme e kontratës: **89,936,000 (tetëdhjetë e nëntë milion e nëntëqind e tridhjetë e gjashtë mijë) Lekë pa TVSH, konvertuar në vlerën 843,598 (tetëqind e dyzet e tre mijë e pesëqind e nëntëdhjetë e tetë) Euro pa TVSH, sipas kursit të këmbimit datë 14.09.2023 (1 EUR = 106.61 ALL).**
2. Në rastin kur, objekti i prokurimit përbëhet nga disa artikuj, **shumatorja e çmimeve për njësi është**
3. Burimi i financimit: **Të ardhurat e Autoritetit Kontraktor**
4. Kodi Output: **0000000**
5. Tipi:  
Investime  Kodi: \_\_\_\_\_ Vlera: \_\_\_\_\_  
Shërbime  Kodi: \_\_\_\_\_ Vlera: \_\_\_\_\_

**2.11 Kohëzgjatja e kontratës ose afati i zbatimit të kontratës:**

Kohëzgjatja në muaj **5 (pesë)**

Ose

Fillon më \_\_\_\_/\_\_\_\_/\_\_\_\_ mbaron më \_\_\_\_/\_\_\_\_/\_\_\_\_

**2.11.1. Kohëzgjatja e Marrëveshjes Kuadër:**

**Kohëzgjatja në muaj: \_\_\_\_ ose ditë: \_\_\_\_ (nga nënshkrimi i Marrëveshjes Kuadër)**

Ose fillon më \_\_\_\_/\_\_\_\_/\_\_\_\_ (d/m/v)

mbaron më \_\_\_\_/\_\_\_\_/\_\_\_\_ (d/m/v)

**2.12 Vendi i dorëzimit të objektit të kontratës:**

Sipas përcaktimeve të Specifikimeve Teknike, Shtojca 5 e DST.

**2.13 Ndarja në Lote:**

**Po**



**Jo**

**X**

Nëse po,

**2.14 Përshkrimi i shkurtër i Loteve:**

(objekti dhe fondi limit për secilin Lot)

1. \_\_\_\_\_

2. \_\_\_\_\_

**2.14.1 Një ofertues mund të aplikojë për:**

- një Lot,
- disa Lote,
- të gjitha Lotet.

Për secilin Lot duhet të paraqitet një ofertë e veçantë.

**2.14.2 Numri maksimal i Loteve për ofertues:**

Specifikoni numrin maksimal të Loteve që mund t’i jepen një ofertuesi \_\_\_\_\_

**2.14.3 Kriteret/rregullat që duhet të zbatohen për të përcaktuar Lotet që do t’i jepen ofertuesit:**

Specifikoni kriteret për të përcaktuar Lotet që do të jepen, kur ofertuesi shpallet fitues i më shumë Loteve sesa numri maksimal i lejuar në pikën 2.14.2.

---

---

---

---

**2.14.4 Kombinimi i Loteve në një kontratë/kontrata të përbashkëta (Kur të njëjtit ofertues mund t’i jepet më shumë se një Lot):**

**Po**  **Jo**

Nëse po, specifikoni grupin e Loteve që mund të kombinohen

---

---

---

**2.15 Pranoen variantet:**

**Po**  **Jo**

**2.15.1 Pranohet nënkontraktimi:**

**Po**  **Jo**

**Nëse lejohet nënkontraktimi, specifikoni përqindjen e lejuar për nënkontraktim:**

*(nuk lejohet nënkontraktimi në një masë më të madhe se 50 % e vlerës së kontratës)*  
Lejohet nënkontraktimi në një masë deri në 50 % e vlerës së kontratës.

**2.15.2 Autoriteti/Enti Kontraktor do të kryejë pagesa direkte tek nënkontraktori:**

**Po**  **Jo**

**Shënime të tjera** (nëse vlerësohen të nevojshme nga autoriteti/enti kontraktor)

**2.16. Mbështetja në kapacitetet e subjekteve të tjera:**

Specifikoni nëse autoriteti/ enti kontraktor kërkon që detyra/punë/aspektet kritike të kontratës të përmbushen nga vetë operatori ekonomik ose nga ndonjë prej anëtarëve të bashkimit të operatorëve ekonomikë, për të cilin ofertuesi nuk lejohet të mbështetet në kapacitetet e subjekteve të tjera.

Po  Jo

Nëse po, të specifikohet detyra, puna, aspekte kritike, që nuk lejohet mbështetja:

**2.17 Gjatë procesit të prokurimit në fushën e Teknologjisë së Informacionit dhe Komunikimit (TIK), përdoren standardet e përgatitura nga Agjencia Kombëtare e Shoqërisë së Informacionit:**

Po  Jo

**2.18. Gjatë procesit të prokurimit në fushën e Teknologjisë së Informacionit dhe Komunikimit (TIK), në rast se standardet nuk janë të zbatueshme, merret një miratim paraprak nga Agjencia Kombëtare e Shoqërisë së Informacionit:**

Po  Jo

**Seksioni 3: Informacione juridike, ekonomike, financiare dhe teknike**

**3.1 Sigurimi i ofertës:** (e zbatueshme në rastin e procedurave të prokurimit me një vlerë më të lartë se sa prokurimi me vlerë të vogël).

Në rastin e kontratave sektoriale, enti kontraktor, në bazë të diskrecionit të tij, mund të kërkojë sigurimin e ofertës edhe për procedurat nën kufirin e lartë monetar.

Operatori Ekonomik paraqet Formularin e Sigurimit të Ofertës, sipas Shtojcës 3.

Shuma e kërkuar e sigurimit të ofertës është **1,798,720 (një milion e shtatëqind e nëntëdhjetë e tetë mijë e shtatëqind e njëzet) Lekë.**

Në rastet e paraqitjes së ofertave për Lote të veçanta, vlera e sigurimit të ofertës për secilin Lot do të jetë si më poshtë:

Loti 1 \_\_\_\_\_ (shuma,monedha)

Loti 2 \_\_\_\_\_ (shuma monedha)

**3.1.2** Autoriteti/ enti kontraktor pranon vlerën e pagesës së sigurimit të ofertës nga ofertuesi, në vlerë monetare në llogarinë e autoritetit/ entit kontraktor si vijon:

Nr.	Banka	Nr. Llogarisë
1.	Credins	142150
2.	Raiffeisen	0100025276



3.	Intesa Sanpaolo	20124135303
4.	Union Bank	111107595030113

**3.1.3** Autoriteti/enti kontraktor pranon pagesën e vlerës së sigurimit të ofertës nga ofertuesi edhe në formën:

i. garancisë bankare **X**

ose

ii. nga shoqëri sigurimi të licencuara nga autoritetet kompetente **X**

**3.2 Periudha e vlefshmërisë së ofertës: 150 (shprehur në ditë)**

#### **Seksioni 4: Procedura**

**4.1 Lloji i procedurës:** Procedure e hapur, mbi kufirin e lartë monetar, me mjete elektronike

**4.2. Është përdorur njoftimi paraprak / periodik i informacionit:**

**Po**  **Jo**

Nëse Po, numri i referencës është \_\_\_\_\_

**4.2.1. Aplikohet shkurrtimi i afatit për pranimin e ofertave (e aplikueshme për procedurat e prokurimit mbi kufirin e lartë monetar).**

**Po**  **Jo**

**4.3 Procedurë e rishpallur:**

**Po**  **Jo**

Nëse është një procedurë e rishpallur, ju lutemi plotësoni të dhënat identifikuese të procedurës së anuluar:

a) Numri i referencës në sistemin e prokurimit elektronik të procedurës së anuluar të prokurimit \_\_\_\_\_

b) Objekti i prokurimit të procedurës së anuluar të prokurimit \_\_\_\_\_

c) Fondi limit i procedurës së anuluar të prokurimit \_\_\_\_\_

**4.4 Kriteret e përzgjedhjes së fituesit:**

A) **Oferta ekonomisht më e favorshme, bazuar në kosto**

Sipas rëndësisë:

çmimi  pikët

\_\_\_\_\_  pikët

\_\_\_\_\_  pikët

\_\_\_\_\_  pikët

Autoriteti/ Enti Kontraktor duhet të specifikojë pikët për secilin kriter të përcaktuar të vlerësimit.

### OSE

B) oferta ekonomikisht më e favorshme bazuar në çmim X

**Në rastin e marrëveshjes kuader, kur do të përdoret kriteri i vlerësimit të çmimit për njësi, për qëllime krahasimi, vlerësimi i ofertave të paraqitura do të bëhet në bazë të shumatores së çmimeve për njësi** (Kjo, metodë vlerësimi nuk do të përdoret nga autoritetet/entet kontraktore kur sasi të janë të llogaritshme në bazë vjetore, sipas eksperiencës së mëparshme, dhe kur marrëveshja kuadër përdoret për prokurimin e mallrave dhe shërbimeve të vazhdueshme. Në këtë rast, çmimi i ulët do të vlerësohet me vlerën totale më të ulët të ofruar).

#### 4.5 Afati i fundit për paraqitjen dhe hapjen e ofertave:

Data: 16/10/2023 (d/m/v) ora 10:00

Vendi: [www.app.gov.al](http://www.app.gov.al)

**Kur oferta kërkohet të paraqitet në mënyrë elektronike, ofertuesit duhet ta paraqesin atë në mënyrë elektronike në faqen zyrtare të APP, [www.app.gov.al](http://www.app.gov.al).**

**Informacioni mbi ofertat e paraqitura në mënyrë elektronike i transmetohet të gjithë atyre Operatorëve Ekonomikë që kanë paraqitur oferta, me kërkesë të tyre.**

**4.6 Aplikohet shkurtimi i afatit për pranimin e ofertave, sipas parashikimeve në nenin 42 pika 6 të LPP (e aplikueshme për procedurat e prokurimit mbi kufirin e lartë monetar).**

Po  Jo  X

Nëse po, argumentoni arsyet e shkurtimit të këtij afati:

#### 4.7 Gjuha (ët) në të cilat mund të hartohen ofertat:

Shqip  X Anglisht  X

### Seksioni 5: Informacione shtesë:

**5.1 Dokumente me pagesë (zbatohet vetëm për procedurat që nuk zhvillohen me mjete elektronike):**

Po  Jo  X

Nëse po

Monedha \_\_\_\_\_ Çmimi \_\_\_\_\_

Ky çmim mbulon kostot aktuale të kopjimit dhe shpërndarjes së Dokumenteve të Tenderit (DT) tek Operatorët Ekonomik. Operatorët Ekonomik të interesuar kanë të drejtë të konsultojnë DT përpara blerjes së tyre.

**5.2 Informacione shtesë (vendi, zyra, mënyra e blerjes së dokumenteve të tenderit (kur është e aplikueshme)**

**Operatori ekonomik fitues, për nënshkrimin e një kontrate publike duhet të ketë:**

- Kopje të Certifikatës Elektronike të Fiskalizimit, për tatimpaguesit që përdorin Platformën Qendrore të Faturave.
- Kopje të Certifikatës Elektronike të Fiskalizimit dhe kopje të vlefshme të kontratës së lidhur me Kompaninë e Çertifikuar për zgjidhjen softuerike në përdorim, për tatimpaguesit që lëshojnë fatura përmes zgjidhjes softwerike.

Data e dorëzimit të këtij njoftimi

**15/09/2023**

[Për t’u plotësuar nga Autoriteti/Enti Kontraktor në Marrëveshjen Kuadër në rihapjen e procesit të mini-konkurrimit]

### **FTESË PËR OFERTË**

(shënoni emrin e Autoritetit/Entit Kontraktor) fton për paraqitjen e ofertave në procedurën për furnizimin e mallrave në vijim:

.....  
.....  
.....

(jepni një përshkrim të saktë të mallrave dhe sasisë konkrete të kërkuar:

**Vendi i dorëzimit të mallrave:** (jepni një përshkrim të shkurtër) \_\_\_\_\_

**Koha e dorëzimit/lëvrimit:** Mallrat duhet të dorëzohen brenda datës \_\_\_\_\_

**Ofertat duhet të paraqiten në:**

.....[jepni adresën e saktë]

**Afati i fundit për pranimin e ofertave:**

.....

[Përcaktoni datën dhe orën]

**Kriteret për përcaktimin e ofertës fituese** \_\_\_\_\_

**Forma e komunikimit:**

Forma shkresore

Forma elektronike (e-mail, faks, etj.)

## **NJOFTIMI I SHKURTUAR I KONTRATËS**

*(Për t’u plotësuar nga Autoriteti/Enti Kontraktor, për publikim në*

*Buletinin e Njoftimeve Publike)*

### **1. Emri dhe adresa e Autoritetit Kontraktor**

Emri	Operatori i Sistemit të Transmetimit
Adresa	Tirane, Kashar, Yrshek, Autostrada Tirane-Durrës Km 9
Tel/Faks	+355 4 2225581
E-mail	<a href="mailto:info@ost.al">info@ost.al</a>
Ueb-faqe	<a href="http://www.ost.al">www.ost.al</a>

- Lloji i procedurës së prokurimit:** “Procedura e hapur, mbi kufirin e lartë monetar” me mjete elektronike – Mallra
- Numri i referencës së procedurës /Lotit:** REF-80000-09-14-2023
- Objekti i kontratës / Marrëveshjes Kuadër:** “Blerje të pjesëve të këmbimit dhe materialeve për mirëmbajtjen e linjave të transmetimit”.
- Fondi limit:** 89,936,000 (tetëdhjetë e nëntë milion e nëntëqind e tridhjetë e gjashtë mijë) Lekë pa TVSH, konvertuar në vlerën 843,598 (tetëqind e dyzet e tre mijë e pesëqind e nëntëdhjetë e tetë) Euro pa TVSH, sipas kursit të këmbimit datë 14.09.2023 (1 EUR = 106.61 ALL).
- Kohëzgjatja e kontratës/marrëveshjes kuadër ose afati për zbatimin e saj:** 5 (pesë) muaj nga hyrja në fuqi e kontratës.
- Afati i fundit për paraqitjen dhe hapjen e ofertave:** Datë 16.10.2023, ora 10:00, Faqja zyrtare e website-it të Agjencisë së Prokurimit Publik, [www.app.gov.al](http://www.app.gov.al)

[Për t’u plotësuar nga Autoriteti/Enti Kontraktor në Marrëveshjen Kuadër]

**PLANIFIKIMI I**

**KONTRATAVE NË MARRËVESHJEN KUADËR**

<input type="checkbox"/> Mallra: Numri i përafërt i kontratave të planifikuara për t’u dhënë në bazë të Marrëveshjes Kuadër _____		
<b>Numri i kontratës</b>	<b>Titulli i kontratës</b>	<b>Përshkrimi i shkurtër i kontratës</b>
<b>01</b>	_____	_____
<b>02</b>	_____	_____
<b>03</b>	_____	_____
<b>...</b>	_____	_____

*Shënim: Ky planifikim është i përafërt bazuar në nevojat që mund të ketë autoriteti/enti kontraktor dhe orientues për palët në proces.*

(Për t’u plotësuar nga Autoriteti/Enti Kontraktor )

**NJOFTIMI PËR NDRYSHIMIN E DOKUMENTAVE TË TENDERIT**

**1. Emri dhe adresa e Autoritetit/Entit Kontraktor**

Emri \_\_\_\_\_  
Adresa \_\_\_\_\_  
Tel/Faks \_\_\_\_\_  
E-mail \_\_\_\_\_  
Ueb-faqe \_\_\_\_\_

**2. Kontaktet e personit (ave) përgjegjës për prokurimin:**

Emri \_\_\_\_\_  
E-mail \_\_\_\_\_

**3. Lloji i procedurës së prokurimit:** \_\_\_\_\_

**4. Lloji i kontratës /Marreveshjes Kuader:** \_\_\_\_\_

**5. Numri i referencës për procedurën / Lotin:** \_\_\_\_\_

**6. Objekti i kontratës / Marrëveshjes Kuadër:** \_\_\_\_\_

**7. Kodi sipas Fjalorit të Përbashkët të Prokurimit (FPP):** \_\_\_\_\_

**8. Fondi limit :** \_\_\_\_\_

**9. Justifikimi, argumentat përkatëse dhe referencat ligjore për nevojën e ndryshimit të dokumentave të tenderit:**

\_\_\_\_\_  
\_\_\_\_\_  
\_\_\_\_\_

**10. Nëse shtyhet afati i fundit për pranimin e ofertave, të shënohet afati i ri i përcaktuar:** \_\_\_\_\_

**Shënim:**

**Këtij njoftimi duhet t’i bashkëngjitet shtojca e ndryshimeve në dokumentat e tenderit.**

(Për t'u plotësuar nga Autoriteti/Enti Kontraktor)

**NJOFTIMI PËR MODIFIKIMIN E MARRËVESHJES KUADËR/KONTRATËS GJATË ZBATIMIT**

**1. Emri dhe adresa e Autoritetit/Entit Kontraktor:**

Emri \_\_\_\_\_  
Adresa \_\_\_\_\_  
Tel/Faks \_\_\_\_\_  
E-mail \_\_\_\_\_  
Ueb-faqe \_\_\_\_\_

**2. Kontaktet e personit (ave) përgjegjës për prokurimin:**

Emri \_\_\_\_\_  
E-mail \_\_\_\_\_

**3. Lloji i procedurës së prokurimit:** \_\_\_\_\_

**4. Lloji i kontratës /Marrëveshjes kuader:** \_\_\_\_\_

**5. Numri i referencës për procedurën / Lotin:** \_\_\_\_\_

**6. Objekti i kontratës / Marrëveshjes Kuadër :** \_\_\_\_\_

**7. Kodi sipas Fjalorit të Përbashkët të Prokurimit (FPP):** \_\_\_\_\_

**8. Fondi limit:** \_\_\_\_\_

**9. Situata sipas parashikimeve të nenit 127 të LPP dhe argumentet përkatëse për ta përdorur atë:**

\_\_\_\_\_  
\_\_\_\_\_  
\_\_\_\_\_

**10. Përshkrimi i modifikimit të kontratës/Marrëveshjes Kuadër, përfshirë natyrën dhe sasinë ose vlerën e mallrave:**

\_\_\_\_\_  
\_\_\_\_\_  
\_\_\_\_\_

**11. Vlera totale e kontratës së nënshkruar/marrëveshjes kuadër:** \_\_\_\_\_

**12. Vlera e ndryshuar (nëse është rasti):** \_\_\_\_\_

**13. Kohëzgjatja e kontratës / Marrëveshjes Kuadër:** \_\_\_\_\_

**Dhe afati i ri (nëse është rasti):** \_\_\_\_\_

**14. Emri dhe adresa e operatorit/ëve Ekonomikë:**

Emri \_\_\_\_\_



NIPT: \_\_\_\_\_

Adresa \_\_\_\_\_

Kontaktet \_\_\_\_\_

**15. Data e nënshkrimit të modifikimit :** \_\_\_\_\_

**16. Burimi i financimit:** \_\_\_\_\_

**17. Informacion tjetër që vlerësohet i nevojshëm nga autoriteti/enti kontraktor** \_\_\_\_\_

---

---

## DOKUMENTAT E TENDERIT

### Përmbajtja:

#### **Seksioni I: Udhëzime për Operatorët Ekonomikë (Udhëzime)**

Teksti në Seksionin I nuk mund të modifikohet nga Autoriteti/Enti kontraktor ose operatorët ekonomikë, përveç informacionit të plotësuar sipas Njoftimit të Kontrates.

#### **Seksioni II: Shtojcat**

Seksioni II përfshin Shtojcat, të cilët duhet të plotësohen nga Operatori Ekonomik dhe të paraqiten si pjesë e ofertës së tij, si dhe Shtojcat që duhet të plotësohen nga autoriteti/enti kontraktor si, specifikimet teknike, kriteret e përzgjedhjes së ofertuesve, sasia dhe grafiku i levrimit.

#### **Seksioni III. Termet dhe Kushtet e Kontratës (TKK)**

Seksioni III përmban Kushtet e Përgjithshme dhe të Vecanta që do të zbatohen për të gjitha Kontratat, Formularin e sigurimit të kontratës, si dhe formularë që duhet të nënshkruhen nga të dy palët si, draftet e marrëveshjeve kuadër, sipas llojeve të tyre.

#### **Seksioni IV: Ankimi dhe Njoftimet për mbylljen e procesit**

Seksioni IV përfshin formularët standard që përdoren nga operatorët ekonomikë, në procesin e ankimit pranë autoritetit/entit kontraktor dhe Komisionit të Prokurimit Publik, si dhe njoftimet që duhet të plotësohen nga autoriteti/enti kontraktor në përfundim të procesit të prokurimit.

---

## Seksioni I: Udhëzime për Operatorët Ekonomikë

### A. TË PËRGJITHSHME

- 1. Objekti i prokurimit**
- Objekti i procedurës së prokurimit, si dhe numri i kontratave (Loteve) dhe objektet e tyre përcaktohen në njoftimin e kontratës.
  - Përveç nëse specifikohet ndryshe më poshtë, përkufizimet dhe interpretimet në këto Dokumente të Tenderit do të jenë sipas përcaktimeve të Ligjit për Prokurimin Publik (LPP) dhe Kushtet e Përgjithshme të Kontratës (KPP).
- 2. Operatorët Ekonomikë të përshtatshëm**
- a) Operator Ekonomik është çdo person fizik ose juridik ose ent publik apo grup personash/entesh, sipas Udhëzimeve për Operatorët Ekonomikë (këtu e më tej referuar si "Udhëzimet").

Në rastin e një bashkimi operatorësh ekonomikë (BOE):

- 1.1. të gjithë operatorët, anëtarë të këtij bashkimi do të kenë përgjegjësi të përbashkët dhe solidare;
- 1.2. BOE i bashkëlidh Ofertës së tij një marrëveshje ndërmjet palëve ku caktohet dhe autorizohet edhe Përfaqësuesi, i cili do të ketë autoritetin të përfaqësojë BOE gjatë procedurës së prokurimit dhe, në rast se BOE shpallet fituese e Kontratës, edhe gjatë zbatimit të Kontratës.

b) Operatori Ekonomik duhet të konsultohet me të gjitha udhëzimet, formularët, termat dhe specifikimet në Dokumentet e Tenderit. Mosdhënia nga operatori ekonomik e të gjithë informacionit ose dokumentacionit të kërkuar nga Autoriteti/Enti Kontraktor në Dokumentet e Tenderit do të çojë në refuzimin e Ofertës.

### 3. Sqarimi i Dokumenteve të Tenderit

Ofertuesi i mundshëm mund të kërkojë sqarime për dokumentet e tenderit nga autoriteti/enti kontraktor, i cili duhet t'i përgjigjet çdo kërkesë për sqarim të dokumenteve të tenderit, të bërë nga çdo operator ekonomik, me kusht që kërkesa të jetë marrë jo më vonë se 6 ditë para afatit përfundimtar të dorëzimit të ofertave.

Autoriteti/Enti kontraktor duhet të përgjigjet brenda 3 ditëve nga depozitimi i kërkesës, në mënyrë që të bëjë të mundur dorëzimin e ofertës në kohë nga operatori ekonomik dhe, pa identifikuar burimin e kërkesës, duhet t'ua komunikojë sqarimin përkatës të gjithë operatorëve ekonomikë, që kanë tërhequr dokumentet e tenderit.

### 4. Ndryshimi i Dokumenteve të Tenderit

- Në çdo kohë para afatit të fundit për paraqitjen e ofertave, Autoriteti/Enti Kontraktor mund t'i ndryshojë Dokumentet e Tenderit duke hartuar një shtojcë, me këto ndryshime.
- Çdo shtojcë do të jetë pjesë e Dokumenteve të Tenderit dhe do të publikohet në të njëjtën mënyrë sc është bërë publikimi i Dokumentat ë Tenderit.
- Nëse ndryshimi i Dokumenteve të Tenderit bëhet në gjysmën e parë të afatit për pranimin e Ofertave, autoriteti apo enti kontraktor mund të zgjasin afatin për

---

pranimin e ofertave. Nëse dokumentet e tenderit ndryshohen në gjysmën e dytë të afatit për paraqitjen e ofertave, autoriteti/enti kontraktor zgjat afatin e fundit për paraqitjen e ofertave me të paktën 10 ditë për procedurat mbi kufirin e lartë monetar dhe me të paktën 7 ditë për procedurat nën kufirin e lartë monetar.

## **B. PËRGATITJA E OFERTAVE**

- 1. Shpenzimet e ofertimit** Operatori Ekonomik përballon të gjitha shpenzimet që lidhen me përgatitjen dhe paraqitjen e ofertës së tij, dhe Autoriteti/Enti Kontraktor nuk ka detyrime apo përgjegjësi për këto shpenzime, pavarësisht nga zhvillimi apo rezultati i procedurës.
- 2. Gjuha e Ofertës** Oferta, si dhe të gjitha korrespondencat dhe dokumentet në lidhje me procedurën e prokurimit do të paraqiten në gjuhën/gjuhët e specifikuar në njoftimin e kontratës. Dokumentet mbështetëse dhe literatura e printuar që janë pjesë e Ofertës mund të jenë në një gjuhë tjetër me kusht që ato të shoqërohen nga një përkthim zyrtar i fragmenteve përkatëse në gjuhën e specifikuar në njoftim.
- 3. Dokumentet përbërëse të Ofertës** Oferta do të përmbajë të gjitha dokumentet mbështetëse siç kërkohet nga Autoriteti/Enti kontraktor.
- 4. Formularët e tenderit dhe Listat Çmimeve** Operatori Ekonomik paraqet Formularin e Ofertës në përputhje me formularin e paraqitur në Seksionin II: Të gjithë Formularët shoqëruar duhet të plotësohen pa ndonjë ndryshim; nuk do të pranohet asnjë zëvendësues. Të gjitha vendet bosh duhet të plotësohen me informacionin e kërkuar.  
  
Për procedurat e prokurimit që zhvillohen në rrugë shkresore, origjinali i ofertës duhet të shtypet ose të shkruhet me bojë që nuk fshihet. Të gjitha fletët e ofertës duhet të lidhen së bashku dhe të numerizohen. Të gjitha fletët e ofertës, përveç literaturës së pandryshueshme dhe të printuar duhet të pajisen me inicialet ose të nënshkruhen nga Personi (at) e Autorizuar. Çdo ndryshim në ofertë duhet të jetë i lexueshëm dhe i nënshkruar nga Personat e Autorizuar.
- 5. Ofertat Alternative** Përveç nëse përshkruhet ndryshe në njoftimin e kontratës dhe dokumentat e tenderit propozimet alternative ose kohët alternative për përfundimin, nuk do të merren parasysh.
- 6. Çmimet**
  1. Çmimet e ofruara nga Operatori Ekonomik në Formularin e Ofertës do të jenë në përputhje me kërkesat e specifikuara në njoftimin e kontratës dhe dokumentat e tenderit.
  2. Operatori Ekonomik duhet të plotësojë Formularin e Ofertës bashkangjitur me këto DT, duke përcaktuar mallrat që do të dorëzohen, sasinë dhe çmimin e tyre.
  3. Të gjitha çmimet duhet të kuotohen në Monedhën sipas Njoftimit të Kontratës, duke përfshirë edhe tatimet dhe taksat që zbatohen, pa përfshirë TVSH-në. Nëse çmimet kuotohen në valutë të huaj siç përcaktohet në Njoftimin e Kontratës, atëherë ato duhet të konvertohen në Lekë shqiptare (Lekë) sipas kursit të këmbimit të caktuar nga Banka Qendrore e Shqipërisë

---

në ditën e dërgimit për publikim të Njoftimit të Kontratës dhe duhet të ruhen në atë kurs deri në skadimin e periudhës së vlefshmërisë së ofertës.

4. Ofertuesi duhet të shënojë në Formularin e Ofertës, çmimet totale të Ofertës për të gjitha Mallrat pa TVSH. Vlera e TVSH-së, kur aplikohet, i shtohet çmimit të dhënë dhe përbën vlerën totale të Ofertës.

Në rastin e një Marrëveshje Kuadër ku NUK përcaktohen të gjitha kushtet, çmimet për kontratat bazuar në Marrëveshjen Kuadër nuk janë të fiksuara, ato janë objekt i ndryshimit pas një mini – konkurrimi midis Operatorëve Ekonomikë, palë në Marrëveshjen Kuadër.

**7. Monedhat**

Monedha (at) e ofertave dhe monedha (at) e pagesës do të jenë siç specifikohet në njoftimin e kontratës.

**8. Provueshmëria e Kualifikimeve të Operatorit Ekonomik**

Për të provuar kualifikimet e tij për realizimin e Kontratës, Operatori Ekonomik do të japë informacionin e kërkuar në Seksionin II: Shtojcat.

**9. Periudha e vlefshmërisë së Ofertës**

1. Ofertat do të jenë të vlefshme për periudhën e specifikuar në Njoftimin e Kontrates pas afatit të paraqitjes së Ofertave të përcaktuar nga Autoriteti/Enti Kontraktor; Oferta për një periudhë më të shkurtër nuk është e vlefshme dhe do të refuzohet.
2. Sigurimi i Ofertës mund të paraqitet në njërin nga format e mëposhtme:
  - a) Pagesa nga ofertuesi, në vlerë monetare, në llogarinë e autoritetit/entit kontraktor
  - b) Garanci bankare
  - c) Garanci sigurimiDokumentet e mësipërme duhet të jenë të vlefshme gjatë gjithë periudhës së vlefshmërisë së Ofertës.

3. Periudha e vlefshmërisë së Ofertës fillon nga momenti i hapjes së ofertave. Në çdo rast, të paktën 5 ditë para përfundimit të afatit të vlefshmërisë së ofertave, Autoriteti/Enti Kontraktor mund t'i kërkojë Ofertuesit me shkrim të zgjasë periudhën e vlefshmërisë, deri në një datë të caktuar. Ofertuesi mund ta refuzojë këtë kërkesë me shkrim, pa humbur të drejtën për rimbursim të Sigurimit të Ofertës, kur ka një të tillë. Ofertuesi që bie dakord të zgjasë periudhën e vlefshmërisë së Ofertës njofton Autoritetin/Entin Kontraktor me shkrim dhe paraqet një sigurim oferte të zgjatur, nëse ka pasur një të tillë. Oferta nuk mund të modifikohet. Nëse Ofertuesi nuk i përgjigjet kërkesës së bërë nga Autoriteti/Enti Kontraktor në lidhje me zgjatjen e periudhës së vlefshmërisë së Ofertës, ose nuk e pranon kërkesën në fjalë, ose nuk paraqet një sigurim të zgjatur të ofertës, kur kërkohet, atëherë Autoriteti/Enti Kontraktor e refuzon Ofertën.

---

Nëse autoriteti / enti kontraktor nuk i ka bërë një kërkesë me shkrim operatorit ekonomik për të zgatur periudhën e vlefshmërisë së ofertës, sipas parashikimit të paragrafit të parë të kësaj pike, atëherë operatori ekonomik nuk mund të penalizohet për këtë, pra sigurimi i ofertës së tij nuk konfiskohet.

**10. Formati dhe Nënshkrimi i Ofertave**

Në përgjigje të Njoftimit të Kontratës, çdo Operator Ekonomik paraqet ofertën sipas formularëve standard në këtë DT. Oferta nënshkruhet nga personi/personat përgjegjës të autorizuar për këtë qëllim.

**D. PARAQITJA DHE HAPJA E OFERTAVE**

**11. Paraqitja e Ofertave**

11.1 Në procedurat e prokurimit që zhvillohen me mjete elektronike, operatorët Ekonomikë duhet të ngarkojnë ofertën e tyre në sistemin e prokurimit elektronik, sipas përcaktimeve në manualët përkatëse.

11.2 Lidhur me procedurat e prokurimit, që zhvillohen në rrugë shkresore, Operatorët Ekonomikë duhet të paraqesin vetëm ofertën origjinale të mbyllur në një zarf jotransparent, të vulosur dhe të firmosur me emrin dhe adresën e Ofertuesit dhe të shënuar: "Ofertë për Furnizimin e Mallrave; Njoftimi Nr. \_\_\_.

**“MOS E HAPNI, ME PËRJASHTIM TË RASTEVE KUR ËSHTË I PRANISHËM KOMISIONI I VLERËSIMIT TË OFERTAVE, JO PËRPARA - ----- d/m/v, në orën-----” .**

**12. Afati i fundit për paraqitjen e Ofertave**

Oferta duhet të paraqitet brenda afati të përcaktuar nga autoriteti/enti kontraktor. Nëse autoriteti/enti kontraktor zgjat afatin kohor për pranimin e ofertave, operatorët ekonomikë, mund të paraqesin ofertat e tyre brenda afatit të zgatur.

Data e hapjes së ofertave do të jetë e njëjtë me afatin e fundit të paraqitjes së ofertave. Nëse për arsye objektive, të shkaktuara nga një situatë e paparashikuar nga autoriteti/enti kontraktor në kohën e fillimit të procedurës, është e pamundur të respektohet afati për hapjen e ofertave nga autoriteti ose enti kontraktor, arsyeja duhet të dokumentohet dhe të caktohet një datë e re për hapjen e ofertave.

Ofertuesit ose përfaqësuesit e tyre të autorizuar, të cilët kanë paraqitur oferta, ftohen të marrin pjesë në hapjen e ofertave, nëse janë të interesuar. Mosparaqitja e tyre nuk pengon hapjen e ofertave.

**13. Ofertat me vonesë**

Autoriteti/Enti Kontraktor nuk merr në shqyrtim asnjë ofertë që vjen pas afatit të fundit për paraqitjen e tyre siç specifikohet në Njoftimin e Kontratës. Sistemi i prokurimit elektronik nuk lejon paraqitjen e ofertave që janë në tejkalim të afatit të fundit për paraqitjen e tyre.

**14. Tërheqja, Zëvendësimi dhe Modifikimet**

1. Operatori Ekonomik mund ta tërheqë, zëvendësojë ose modifikojë ofertën e tij , në çdo kohë deri përpara afatit të fundit të pranimit të ofertave.

2. Në procedurat e prokurimit të cilat zhvillohen në rrugë shkresore, ofertuesit mund të modifikojnë ose tërheqin ofertat e tyre me kusht që modifikimi ose tërheqja të bëhet para skadimit të afatit përfundimtar për paraqitjen e ofertave. Si modifikimet ashtu edhe tërheqjet duhet t'i komunikohen Autoritetit/Entit Kontraktor me shkrim,

---

para datës së afatit fundit për paraqitjen e ofertave. Zarfi që përmban deklaratën e Ofertuesit duhet të shënohet: "MODIFIKIM OFERTE" ose "TËRHEQJE OFERTE".

3. Asnjë ofertë nuk mund të tërhiqet, zëvendësohet ose modifikohet pas afatit të fundit për paraqitjen e ofertave.

**15. Hapja e Ofertave**

Ofertat hapen pas përfundimit të afatit të fundit të përcaktuar për pranimin e ofertave në dokumentat e tenderit.

### **E. SHQYRTIMI I OFERTAVE**

**16. Konfidencialiteti**

Autoriteti/enti kontraktor duhet të ruajë konfidencialitetin sipas përcaktimeve të nenit 16 të LPP-së.

**17. Sqarimi i ofertave**

1. Autoriteti/Enti Kontraktor, gjatë procesit të shqyrtimit dhe vlerësimit të ofertave, mund të kërkojë sqarime nga operatorët ekonomikë ofertues. Çdo sqarim i paraqitur nga Operatori Ekonomik që nuk i përgjigjet një kërkesë nga Autoriteti/Enti Kontraktor nuk do të merret në konsideratë. Nuk mund të kërkohet, ofrohet apo lejohet asnjë ndryshim në çmimet ose përmbajtjen e ofertave, përveç rasteve të konfirmimit të korigjimit të gabimeve aritmetike të konstatuara nga Autoriteti/Enti Kontraktor gjatë vlerësimit të ofertave.

**18. Përgjegjshmëria e ofertave**

1. Një ofertë e përgjegjshme/vlefshme është ajo që plotëson kërkesat e Dokumenteve të Tenderit pa devijime materiale, rezerva ose mospranim, siç përcaktohet më poshtë:

- (a) "**Devijim**" është shmangia nga kërkesat e specifikuar në Dokumentet e Tenderit;
- (b) "**Rezervim**" është përcaktimi i kushteve kufizuese ose mospranimi i plotë i kërkesave të specifikuar në Dokumentet e Tenderit; dhe
- (c) "**Mospranim**" është mosparaqitja e një pjesë ose e të gjithë informacionit ose dokumentacionit të kërkuar në Dokumentet e Tenderit.

2. Nëse një ofertë nuk i përgjigjet kërkesave të Dokumenteve të Tenderit, ajo refuzohet.

### **F. VLERËSIMI I OFERTAVE**

**19. Kualifikimi i Operatorit Ekonomik**

1. Për një pjesë të kriterëve të pranimit të kërkuara në dokumentat e tenderit, Operatori Ekonomik duhet të paraqesë Formularin Përmbledhës të Vetëdeklarimit si një provë paraprake në formën e një deklaratë, ku shprehet se Oferta e tij është në përputhje me Kërkesat Teknike, kushtet dhe kriteret e përcaktuara në Njoftimin e Kontratës dhe në Dokumentet e Tenderit.

2. Informacioni i pasqyruar në formularin e vetëdeklarimit, i cili gjendet në një bazë të dhënash, ku autoriteti/enti kontraktor mund të aksesojë direkt këtë informacion dhe /ose dokumentin, duhet të shoqërohet me adresën përkatëse për këtë bazë të dhënash.

3. Operatori ekonomik duhet të paraqesë dokumentacionin e kërkuar për të gjitha kriteret për të cilat nuk lejohet vetdeklarim.

4. Operatori Ekonomik është përgjegjës për të gjithë dokumentacionin e paraqitur si pjesë e Ofertës. Në rast të verifikimit të përmbajtjes së dokumentacionit të paraqitur, ose të Vetëdeklarimeve, kur përmbajtja e tyre nuk rezulton të jetë e vërtetë, Operatori Ekonomik është në kushtet e parashikuara në nenin 78, pika 1, gërma (a) të Ligji për Prokurimin Publik (LPP).

## 20. Konvertimi në valutë të vetme

1. Për qëllime vlerësimi dhe krahasimi, monedha (et) e Ofertës do të konvertohet në një monedhë të vetme siç specifikohet në Njoftimin e kontrates.

## 21. Kriteret e përcaktimit të ofertës fituese

1. Autoriteti/Enti Kontraktor përcakton ofertën ekonomikisht më të favorshme në bazë të kriterëve të përcaktimit të ofertës fituese që janë përcaktuar në Njoftimin e Kontratës dhe në Dokumentet e Tenderit si më poshtë.

### **Opsioni 1) – Oferta Ekonomikisht më e Favorshme, bazuar në kosto:**

Lidhur me kriteret e vlerësimit, duhet përcaktuar qartë pesha specifike e secilit kriter, përkatësisht numri i pikëve për secilin kriter dhe mënyra se si do të llogariten pikët për ofertuesit e njëpasnjëshëm.

Të gjitha kriteret e vendosura për vlerësimin e ofertave janë objektive dhe shprehen në shifra. Në çdo rast, kur ka më shumë se një kriter, pesha specifike e kriterit të çmimit nuk duhet të jetë më pak se 50 pikë. Pikët maksimale që mund të marrë një Ofertë do të jenë 100.

Formula me të cilën llogariten pikët e ofertuesve, në çdo rast duhet të jetë:

$$P_o = P_{k1} + P_{k2} + P_{k3} + \dots$$

Ku:

$P_o$  - janë pikët totale të ofertës së vlerësuar

$P_{k1}/P_{k2}/P_{k3}/\dots$  - janë pikët për secilin kriter të vlerësuar

Pikët për secilin kriter llogariten sipas formulës:

$$P_{k1} = V_{mink1} \times P_{maxk1}/O_{k1}$$

$P_{k1}$  \_\_\_\_\_ Pikët e kriterit që vlerësohet

$V_{mink1}$  \_\_\_\_\_ Vlera më e ulët e kriterit që vlerësohet

$P_{maxk1}$  \_\_\_\_\_ Pikët maksimale që i jepen kriterit që vlerësohet

$O_{k1}$  \_\_\_\_\_ Treguesi i ofertës për kriterin që vlerësohet

### **Opsioni 2) – Oferta Ekonomikisht më e Favorshme, Bazuar në Çmim:**

Kontrata do t'i jepet ofertuesit i cili ka ofruar çmimin më të ulët të ofertës.



**22. Vlerësimi i ofertave dhe korigjimi i gabimeve aritmetike dhe ofertave anomalisht të ulëta**

**SHENIM:** Autoriteti/Enti Kontraktor do të zgjedhë vetëm një nga Opsionet si kriter i vlerësimit. Përdorimi i të dy opsioneve në DT e bën procedurën të pavlefshme.

2. Autoriteti/Enti Kontraktor do t'i japë kontratën Operatorit Ekonomik, Oferta e të cilit ka rezultuar të jetë ekonomikisht më e favorshme.

3. Autoriteti/Enti Kontraktor përdor si kritere vlerësimi një nga kriteret e përcaktuara në Njoftimin e Kontratës.

1. Autoriteti/Enti Kontraktor kontrollon ofertat e paraqitura nëse kanë gabime aritmetike. Nëse ofertat rezultojnë me gabime aritmetike, autoriteti/enti i korigjon këto gabimesi më poshtë:

- (a) Nëse ka një mospërputhje midis çmimit për njësi dhe çmimit total, që rezulton nga shumëzimi i çmimit për njësi me sasinë, çmimi për njësi do të mbizotërojë dhe çmimi total do të ndryshohet përkatësisht.
- (b) Nëse ka ndonjë mospërputhje në çmimin total, kur totali është shuma ose diferenca e nën-totaleve, çmimi nën-total mbizotëron dhe çmimi total korigjohet bazuar në të.
- (c) Nëse ka ndonjë mospërputhje midis fjalëve dhe numrave, shuma me fjalë do të mbizotërojë. Përfundimisht nga ky rregull është situata kur shuma ka të bëjë me gabimin, i cili do të korigjohet sipas pikave (a) dhe (b) më lart, prandaj në këtë rast shuma në numër mbizotëron dhe ajo me fjalë do të korigjohet.
- (d) Nëse ekziston një mospërputhje midis fjalëve dhe shifrave, shuma me fjalë do të mbizotërojë, përveç nëse shuma e shprehur me fjalë lidhet me një gabim aritmetik, rast në të cilin shuma në shifra do të mbizotërojë në bazë të (a) dhe (b) më sipër.

Në çdo rast, Ofertat me gabime aritmetike refuzohen kur:

- vlera absolute e të gjitha korigjimeve është më shumë se 2% e vlerës së ofertës ekonomike të ofruar;

- vlera absolute e të gjitha korigjimeve është më pak se 2%, por korigjimi nuk pranohet nga ofertuesi.

2. Kur autoritetet /entet kontraktore vërejnë se oferta është anomalisht e ulët, i kërkojnë operatorit ekonomik të paraqesë brenda tre ditëve pune, shpjegime të çmimit ose kostove të propozuara në ofertë, në përputhje me nenin 93 të LPP-së dhe vlerësojnë informacionin e dhënë, në konsultim me ofertuesin dhe në përputhje me dispozitat e këtij neni.

- Në rast kur janë të vlefshme dy ose më pak oferta, në përputhje me nenin 93 të LPP-së, oferta konsiderohet anomalisht e ulët kur zvogëlohet më shumë se 25% të fondit limit të përlogarit.

---

- Në rast kur janë të vlefshme tre ose më shumë oferta, në përputhje me nenin 93 të LPP-së, oferta konsiderohet anomalisht e ulët nëse vlera e saj do të jetë më pak se 85% e mesatares së ofertave të vlefshme.

Nëse një ose disa oferta vlerësohen si anomalisht të ulëta, Komisioni i Vlerësimit të Ofertave duhet të kërkojë sqarime nga ofertuesit, para se të marrë një vendim për kualifikimin e tyre ose jo, në përputhje me nenin 93 të LPP-së.

Në çdo rast, ofertuesi ka detyrimin të justifikojë dhe dokumentojë me prova me shkrim, shpjegime për elementin / elementet specifike të ofertës, në përputhje me kërkesat e nenit 93 të LPP-së.

2.1 Formula që duhet zbatuar, për të vlerësuar një ofertë anomalisht të ulët, në rastin kur ekzistojnë tre ose më shumë oferta të vlefshme, është si më poshtë:

**O - Oferta**

**MO – Mesatarja e ofertave të vlefshme**

**N - Numri i ofertave të vlefshme**

**PR (Zm) – Zbritje e mundshme**

**MO = O1 + O2 + O3 + ... On / N**

**PR = 85 % Mo**

**Vlera e ofertave të vlerësuara < .. PR ..... rrjedhimisht oferta është anomalisht e ulët**

3. Nëse një Operator Ekonomik nuk pranon korrigjimin e gabimeve aritmetike, ose nëse Ofertuesi nuk arrin të japë një justifikim për të bindur Autoritetin/Entin Kontraktor, në rast të një oferte anomalisht të ulët, Oferta e tij do të refuzohet.

4. Procesi i hedhjes së shortit

Nëse dy ose më shumë oferta kanë të njëjtin çmim më të ulët ose kanë të njëjtat pikë, atëherë fituesi përcaktohet me short, në prani të ofertuesve. Ofertuesit njoftohen për datën dhe kohën e hedhjes së shortit. Mospjesëmarrja e ofertuesve gjatë procesit të hedhjes së shortit nuk përbën arsye për skualifikim.

#### **D. DHËNIA E KONTRATËS**

**23. Njoftimi i Fituesit**

1. Brenda afatit të vlefshmërisë së Ofertës, Autoriteti/Enti Kontraktor njofton Operatorin Ekonomik të suksesshëm se, Oferta e tij është pranuar, dhe është shpallur fituese.

**24. Nënshkrimi i Marrëveshjes Kuadër/ Kontratës**

1. Pas konfirmimit të fituesit/ve Autoriteti/Enti Kontraktor përgatit, nënshkruan dhe fton Operatorin/ët e suksesshëm Ekonomik të nënshkruajë Marrëveshjen kuadër/Kontratën.
2. Autoriteti/Enti Kontraktor i kërkon fituesit një sigurim për realizimin e Kontratës. Shuma e mbulimit për realizimin e kontratës do të jetë 10% e vlerës së

---

Kontratës. Formulari i Sigurimit të Kontratës, dorëzohet para nënshkrimit të Kontratës.

Sigurimi për realizimin e kontratës mund të paraqitet në një nga format e mëposhtme:

- a) garanci bankare
- b) garanci nga shoqëri sigurimi.

#### **DH. ANKESAT**

#### **25. Procedura e ankesës**

1. Çdo Operator Ekonomik, i cili ka interes për objektin e prokurimit dhe rrezikon të dëmtohet nga vendimmarrja e autoritetit/entit kontraktor mund të paraqesë ankesë njëkohësisht pranë autoritetit/entit kontraktor dhe Komisionit të Prokurimit Publik në lidhje me Dokumentet e Tenderit, kualifikimin, përzgjedhjen ose përcaktimin e ofertës fituese, sipas parashikimeve në LPP dhe aktet nënligjore.
2. Autoriteti/Enti Kontraktor mund t'i kërkojë Komisionit të Prokurimit Publik që të lëshojë masa të ndërmjetme për mospezullimin e procedurës së prokurimit.

#### **E. ANULIMI I PROCEDURËS**

#### **26. Anulimi i procedurës**

1. Autoriteti / Enti kontraktor publikon Njoftimin për Anulimin e Procedurës së Prokurimit, në të njëjtën mënyrë siç publikon Njoftimin e Kontratës, jo më vonë se 5 (pesë) ditë nga data e skadimit të afatit të fundit për paraqitjen e ankesave, ose dhënien e vendimit përfundimtar për ankimin.
2. Autoriteti/ enti kontraktor anulon procedurën e prokurimit në rastet kur:
  - a) nuk është paraqitur asnjë kërkesë përkatëse në procedurat me faza;
  - b) nuk është paraqitur asnjë ofertë e përshtatshme në procedurat me një fazë;
  - c) konstaton se dokumentet e tenderit përmbajnë gabime ose mangësi të rëndësishme;
  - d) për shkak të rrethanave të paparashikueshme dhe objektive, nevojat ose aftësia paguese e autoritetit ose entit kontraktor ka ndryshuar;
  - e) Komisioni i Prokurimit Publik vendos anulimin në përputhje me parashikimet në LPP;

Gjithashtu, Titullari i autoritetit/entit vendos anulimin e procedurës sipas përcaktimeve në nenin 19 te LPP dhe nenin 75 te VKM 285/2021.
3. Kur procedura e prokurimit publik anulohet në përputhje me shkronjën "d" të paragrafit 2, autoriteti/ enti kontraktor nuk duhet të shpallë një procedurë të re për të njëjtin objekt të prokurimit dhe me të njëjtat të dhëna.

---

## SEKSIONI II: LISTA E SHTOJCAVE

Shtojca 1. Formulari i Ofertës

Shtojca 2. Listat e Çmimeve të artikujve

Shtojca 3. Formulari i Sigurimit të Ofertës

Shtojca 4. Lista e Informacionit Konfidencial

Shtojca 5. Formulari i Specifikimeve Teknike

Shtojca 6. Formulari i Sasisë dhe Grafikut i lëvrimit

Shtojca 7. Formulari i Krieteve të Përzgjedhjes së Ofertuesve

Shtojca 8. Formulari Përmbledhës i Vetëdeklarimit

Shtojca 9 : Formulari i Njoftimit të skualifikimit

Shtojca 10 Formulari i Njoftimit të Fituesit

Shtojca 11- Formulari i Njoftimit të Fituesit (Pas procesit të ankimit)

Shtojca 12 : Formulari i Njoftimit të Operatorëve Ekonomikë të Suksesshëm në Marrëveshjen Kuadër

Shtojca 13: Formulari i Njoftimit të Operatorëve Ekonomikë të Suksesshëm në Marrëveshjen Kuadër  
(Pas procesit të ankimit)

## Shtojca 1.

(Shtojcë për t'u paraqitur nga operatori ekonomik)

### FORMULARI I OFERTËS

Data:

Numri i referencës së procedurës së prokurimit/lotit:

Për: **[Operatori Ekonomik shënon emrin e Autoritetit/Entit Kontraktor]**

Emri i ofertuesit dhe NIPT-i **[Operatori Ekonomik shënon emrin e ofertuesit dhe NIPT-in]**

Ne, të nënshkruarit, deklarojmë se:

a) Kemi konsultuar dhe nuk kemi asnjë rezervë për Dokumentet e Tenderit të procedurës me objekt:*[shënoni objektin e procedurës së prokurimit të publikuar në SPE]*, përfshirë sqarimet dhe Shtojcat e nxjerra.

b) Ne *[vendos emrin e Operatorit Ekonomik dhe numrin unik të identifikimit, dhe/ose anëtarët e BOE, nëse është rasti]*, nuk jemi në të përjashtuar nga e drejta për të fituar kontrata publike dhe jemi në përputhje me kërkesat e kualifikimit dhe kërkesat specifike të kontratës siç specifikohet në njoftimin e kontratës *[vendos objektin e procedurës së prokurimit/lotit]*.

c) Ne ofrojmë t'i furnizojmë Autoritetit/Entit Kontraktor **[vendos emrin e Autoritetit/entit Kontraktor]**, në përputhje me Dokumentet e Tenderit (shih më poshtë), Mallrat për **[vendosni CPV-në e procedurës/Lotit përkatës nga Njoftimi i Kontratës të publikuar në SPE]** në përputhje me Ofertën Teknike, me çmimet e renditura në Listën e Çmimeve të Artikujve dhe në përputhje me Termat dhe Kushtet e Kontratës, të cilat reflektohen në Dokumentet e Tenderit.

d) Oferta jonë është në përputhje me dokumentet e mëposhtme:

1. Udhëzimet për Operatorët Ekonomikë;
2. Njoftimin e Kontrates;
3. Kriteret e Përzgjedhjes;
4. Specifikimet teknike, grafikun e lëvrimit dhe sasinë e kërkuar;
5. Kushtet e Përgjithshme të Kontratës;
6. Kushtet e Veçanta të Kontratës;
7. Listat e Çmimeve të Artikujve.

e) Çmimi total i Ofertës sonë, **pa TVSH**, është: ----- **[Operatori Ekonomik e vendos në shifra dhe fjalë];**

f) Çmimi total i Ofertës sonë, **me TVSH**, është: ----- **[Operatori Ekonomik e vendos në shifra dhe fjalë];**

<b>Emri i përfaqësuesit të ofertuesit</b>	
<b>Nënshkrimi</b>	
<b>Vula</b>	
<b>Datë</b> _____	

**Shtojca 2.***(Shtojcë për t'u paraqitur nga operatori ekonomik)***LISTA E ÇMIMEVE TË ARTIKUJVE****Data:** \_\_\_\_\_**Numri i referencës së procedurës së prokurimit/lotit:**  
\_\_\_\_\_**Emri dhe numri unik i identifikimit të Operatorit Ekonomik/Operatorëve ekonomikë (në rast BOE):** \_\_\_\_\_**Monedha:** \_\_\_\_\_

Në rast të mospërputhjes midis çmimit për njësi dhe totalit, këto do të rregullohen në përputhje me Udhëzimet për Operatorët Ekonomikë.

Çmimet dhe monedhat të jenë në përputhje me Udhëzimet për Operatorët Ekonomikë.

Të gjithë artikujt në Formularin e Sasisë dhe grafikut për Mallrat duhet të hidhen dhe tu vendoset çmimi i ofruar në Listën përkatëse të Çmimeve për artikujt. Artikujt pa çmim do të konsiderohen si artikuj të paofruar dhe do të cojnë në refuzimin e ofertës.

**Lista e Çmimeve**

<i>1</i>	<i>2</i>	<i>3</i>	<i>4</i>	<i>6</i>	
<b>Artikulli</b>	<b>Përshkrimi i mallit</b>	<b>Njesia</b>	<b>Sasia</b>	<b>Çmimi per njesi</b>	<b>Çmimi total për artikull (3 x 4X)</b>
<b>I</b>	<b>Linja 110 kV</b>				
1	Tuba bashkues me presim perc. ACSR-120/20 mm <sup>2</sup>	cope	50		
2	Tuba bashkues me presim per perc.ACSR-185/30 mm <sup>2</sup>	cope	10		
3	Tuba bashkues me presim per perc.ACSR-240/40 mm <sup>2</sup>	cope	30		
4	Detaj U-7T	cope	100		
5	Detaj U-7T e perdredhur 90°	cope	50		
6	Detaj syze 7T	cope	50		
7	Detaj me koke 7T	cope	50		
8	Detaj dy spinoteshe 7T te perdredhur	cope	50		
9	Morsete mbajtese per percjelles ACSR me D=11-17 mm	cope	20		
10	Morsete mbajtese per percjelles ACSR me D=14-20 mm	cope	20		
11	Morsete terheqese per percjelles ACSR me D=185-25 mm <sup>2</sup>	cope	10		
12	Morsete terheqese per percjelles ACSR me D=240/40 mm <sup>2</sup>	cope	20		
13	Morsete terheqese me kavallota per percjelles ACSR-120/20 mm <sup>2</sup>	cope	30		
14	Morsete 2 kanaleshe per perc.ACSR-95-120 mm <sup>2</sup> me 3 bulona	cope	1,600		
15	Morsete 2 kanaleshe per perc.ACSR-185-240 mm <sup>2</sup> me 3 bulona	cope	900		
16	Qetesues per percjelles ACSR-95-120 mm <sup>2</sup>	cope	100		
17	Qetesues per percjelles ACSR-185-240 mm <sup>2</sup>	cope	50		
18	Izolatore 7T	cope	1,800		

<b>II</b>	<b>Linjat 220 kV</b>					
1	Tuba bashkues me presim per perc.ACSR-300/40 mm <sup>2</sup>	cope	30			
2	Tuba bashkues me presim per perc.ACSR-400/50 mm <sup>2</sup>	cope	10			
3	Tuba bashkues me presim per perc.ACSR-500/65 mm <sup>2</sup>	cope	10			
4	Detaj U-12T	cope	200			
5	Detaj U-12T te perdredhur 90°	cope	100			
6	Detaj syze 12T	cope	100			
7	Detaj syze 12T per brire	cope	50			
8	Detaj dy spinoteshe 12T te perdredhur	cope	50			
9	Detaj me koke 12T	cope	100			
10	Detaj me koke 12T per brire	cope	50			
11	Pllaka dopio 120 KN	cope	200			
12	Detaj hinke	cope	20			
13	Morsete mbajtese per percjelles ACSR me D=18-24 mm	cope	10			
14	Morsete mbajtese per percjelles ACSR me D=24-28 mm <sup>2</sup>	cope	10			
15	Morsete terheqese per percjelles ACSR 300/40	cope	30			
16	Morsete 2 kanaleshe per percjelles ACSR-300 mm <sup>2</sup> me 3 bulona	cope	100			
17	Izolatore 12T	cope	1,800			
18	Tirante per shtylla TL 220 kV beton/arme	set	20			
19	Shtylle metalike 110 kV tip AK40 SHNB	cope	1			
20	Shtylle metalike 110 kV tip AK70 SHNB	cope	1			
21	Shtylle metalike 220 kV tip DJ2B	cope	1			
22	Shtylle metalike 400 kV tip C4+4	cope	1			
23	Shtylle metalike 400 kV tip C4+4	cope	1			
24	Xhunto bashkuese 110 kV per kabell AL 800 mm <sup>2</sup>	cope	2			
25	Xhunto bashkuese 110 kV per kabell AL 1000 mm <sup>2</sup>	cope	2			
26	Terminale 110 kV per kabell AL 800 mm <sup>2</sup>	cope	1			
<b>III</b>	<b>Tokezimi</b>					
1	Llamarine $\sigma=8$ (1 tabak te jete me permasa 2*1m, 62.8 kg/m <sup>2</sup> )	kg	628			
2	Llamarine $\sigma=6$ (1 tabak te jete me permasa 2*1m, 47.1 kg/m <sup>2</sup> )	kg	471			
3	Shirit tokezimi 40x4mm	kg	1,000			
4	Elektrode tokezimi 50x50x3 mm, e galvanizuar me gjatesi 1500 mm	cope	600			
<b>IV</b>	<b>Vegla pune e paisje per Brigadat e Linjave</b>					
1	Mors vetesht percj ACSR me d = 8-23 mm te shoqeruara me nje komplet guajnash	cope	4			
2	Mors vetesht percj ACSR me d = 18-31.5 mm te shoqeruara me nje komplet guajnash	cope	4			
3	Morseta veteshterng percj ACSR me diameter = 6-23 mm	cope	4			
4	Guajna per morseta vetshternguese per OPGW me diameter = 10-12 mm	pale	8			
5	Guajna per morseta vetshternguese per OPGW me diameter = 15-17 mm	pale	8			
6	Koka kavo celiku me d = 16 mm	cope	30			
7	Koka kavo celiku me d = 20 mm	cope	30			

8	Parango 1.5T	cope	7			
9	Parango 3T	cope	7			
10	Parango 6T	cope	4			
11	Litar dideron neiloni me d = 8 mm 4.5kg/100ml	ml	1,400			
12	Karrukulla sherbimi (polispas) 0.5T	cope	7			
13	Karrukulla sherbimi (polispas) 1.5T	cope	7			
14	Karrukulla sherbimi (polispas) 3T	cope	7			
15	Matrapik (Tipi me 2 funksione)	cope	6			
16	Pistoletë dadicekesh bateri te karikueshme	cope	3			
17	Sharre per prerje profilesh (Stacionare)	cope	1			
18	Gur fleksibel	cope	7			
19	Motosejke (Sharre elektrike me zinxhir)	cope	14			
20	Ndricues portativ statik me bateri te karikueshme	cope	7			
21	Ndricues dore me bateri te karikueshme	cope	21			
22	Tokezues portative per linja 110kV	set	6			
23	Tokezues portative per linja 220kV	set	6			
24	Rrip sigurimi per linja te tensionit te larte	cope	50			
25	Prese hidraulike shoqeruar me "Module" per presim per tuba bashkues per cdo seksion percjellesi: 95/15, 120/20, 150/25, 185/30, 240/40, 300/40, 400/50, 490/65 dhe 630/70 mm <sup>2</sup> ; Gjithashtu shoqeruar me "Module" per presim per tuba bashkues per cdo seksion trosi: 15, 10, 25, 30, 40, 50, 65, 70 dhe 95 mm <sup>2</sup>	cope	1			
26	Karukulla per shtriye percjellesi ne linjat Ajrore	cope	20			
27	Falkon 2 Ton	cope	1			
28	Arganelle Falkoni	cope	1			
29	Motorr per prese hidraulike me kapacitet 120 Ton	cope	1			
30	Kavo celiku 13 mm <sup>2</sup>	ml	800			
31	Mbajtese nga renia	cope	20			
<b>VI</b>	<b>Aparate, pajisje matese</b>					
1	Aparat per matje distance me lazer tipi pare	cope	4			
2	Aparat per matje distance me lazer tipi dyte	cope	4			
3	Aparat per matje temperature ne distance - Kamera termike	cope	3			
4	Radio nderlidhje digitale	cope	36			
5	Pajisje portative dhe e pavarur per lokalizimin e defekteve të kablllove te tensionit te larte	Set	1			
6	Trajnim i avancuar nga perfaqesues te prodhuesit dhe demonstrim ne terren per paisjen e testimit te kablllove - dy dite	Set	1			
7	Kabull testimi per sistemin e testimit te releve dhe nenstacioneve per sverker 900 me gjatesi 10 m	Set	1			
8	Software per sverker 900 qe te instalohet ne nje numur te pakufizur PC	Set	1			
<b>Çmimi total (Mallrat)</b> _____						
<b>Çmimi Neto pa TVSH</b>						
<b>TVSH (%)</b>						
<b>Çmimi total me TVSH:</b>						
<b>Emri i përfaqësuesit të ofertuesit</b>						
<b>Nënshkrimi</b>						
<b>Vula</b>						



### Shtojca 3.

[ Shtojcë për t'u paraqitur nga operatori ekonomik)  
[Letër me kokë e Bankës / Kompanisë së Sigurimeve]

#### FORMULARI I SIGURIMIT TË OFERTËS

Për: [Emri dhe adresa e autoritetit/entit kontraktor]

Në emër të: [Emri dhe adresa e ofertuesit të siguruar]

\* \* \*

Procedura e prokurimit [lloji i procedurës]

Përshkrim i shkurtër i kontratës: [objekti]

Publikimi (nëse zbatohet): Buletini i Njoftimeve Publike [Data] [Numri]/Nr. Referencës në faqen e APP-se

\* \* \*

Duke iu referuar procedurës së lartpërmendur,

Ne vërtetojmë se [emri i ofertuesit të siguruar] ka derdhur një depozitë pranë [emri dhe adresa e bankës] / është garantuar pranë [emri dhe adresa e kompanisë së sigurimit] me një vlerë prej [monedha dhe vlera, e shprehur në fjalë dhe shifra] si kusht për sigurimin e ofertës, dorëzuar nga operatori i lartpërmendur ekonomik.

Marrim përsipër të transferojmë në llogarinë e [emri i autoritetit/entit kontraktor] vlerën e siguruar, brenda 15 (pesëmbëdhjetë) ditëve nga kërkesa juaj e thjeshtë dhe e parë me shkrim, pa kërkuar shpjegime, me kusht që kjo kërkesë të përmendë mospërbushjen e njërit nga kushtet e mëposhtme:

- Ofertuesi e ka tërhequr ose ka ndryshuar ofertën, pas afatit përfundimtar për paraqitjen e ofertave ose para afatit përfundimtar, nëse është përcaktuar kështu në dokumentat e tenderit;
- Ofertuesi ka refuzuar nënshkrimin e kontratës së prokurimit kur autoriteti/enti kontraktor e kërkon një gjë të tillë;
- Ofertuesi nuk ka paraqitur sigurimin e kontratës, ku oferta është shpallur fituese ose nuk ka plotësuar ndonjë kusht tjetër përpara nënshkrimit të kontratës së përcaktuar në dokumentat e tenderit.

Ky Sigurim është i vlefshëm për periudhën e specifikuar në [njoftimin e kontratës].

**[Përfaqësuesi i bankës / kompanisë së sigurimit]**

#### **Shtojca 4.**

*(Shtojce për tu paraqitur nga Operatori Ekonomik, nëse është rasti)*

#### **Lista e Informacionit Konfidencial**

(Shkruani informacionin që dëshironi të mbetet konfidencial )

Lloji, natyra e informacionit që duhet mbajtur konfidencial	Numri i faqeve dhe pikave në DST që dëshironi të mbeten konfidenciale	Arsyet e mbajtjes konfidencial të këtij informacioni	Afati i fundit për mbajtjen konfidencial të këtij informacioni

#### **VËMENDJE**

Çdo e dhënë që nuk është regjistruar si konfidenciale do të konsiderohet se për të është dhënë pëlqimi i mbajtësit të një informacioni të tillë dhe Autoriteti/Enti Kontraktor nuk do të jetë përgjegjës për nxjerrjen e këtij informacioni.

Nuk konsiderohet se përbën sekret tregtar informacioni që duhet të bëhet publik sipas ligjit, që ka të bëjë me një shkelje të ligjit ose që duhet të publikohet në bazë të praktikave të mira tregtare dhe parimeve të etikës tregtare. Konkreisht: Operatori ekonomik nuk mund të klasifikojë si konfidencial: çmimin e ofertës, listën e çmimeve, katalogun, informacionin lidhur me kriteret e përzgjedhjes së ofertës, dokumentet publike, fragmente nga regjistrat publikë dhe informacione të tjera që duhet të bëhen publike ose që nuk janë konfidenciale në përputhje me legjislacionin në fuqi.

#### **Përfaqësuesi i Ofertuesit**

#### **Nënshkrimi**

#### **Vula**

---

## Shtojca 5.

[ Shtojcë për t'u plotesuar nga Autoriteti/Enti Kontraktor]

### FORMULARI I SPECIFIKIMEVE TEKNIKE

#### A0.Specifikimet teknike per material te LTL-se

##### Permbajtja:

A0-1. Tub Bashkues per percjellesa

A0-2. Detaje U

A0-3. Detaje U e perdredhur 90 grade

A0-4. Detaje syze

A0-5. Detaj 2 spinotesh I perdredhurt

A0-6. Detaje me koke

A0-7. Morsete mbajtese

A0-8. Morsete terheqese

A0-9. Morsete terheqese me kavallote per percjelles ACSR120/20 mm<sup>2</sup>

A0-10. Detaj syze 12Ton per brire

A0-11. Detaj me koke 12Ton per brire

A0-12. Pllaka dopio

A0-13. Detaj Hinke

A0-14. Morsete dykanaleshe me tre bulona

A0-15. Qetesues per percjelles ACSR

A0-16. Izolatore qelqi per linjat TL

A0-17. Tirant per linjat 220 kV, beton/arme

A0-18.Shtylle metalike e galvanizuara per linja 110kV AK40 SHNB.

A0-19.Shtylle metalike e galvanizuara per linja 110kV AK70 SHNB.

A0-20.Shtylle metalike e galvanizuara per linja 220kV DJ2B.

A0-21.Shtylle metalike e galvanizuar per linja 400kV Tipi C4.

A0-22.Shtylle metalike e galvanizuar per linja 400kV Tipi D4.

A4-1. Specifikimet teknike te profileve "L" te zinguar

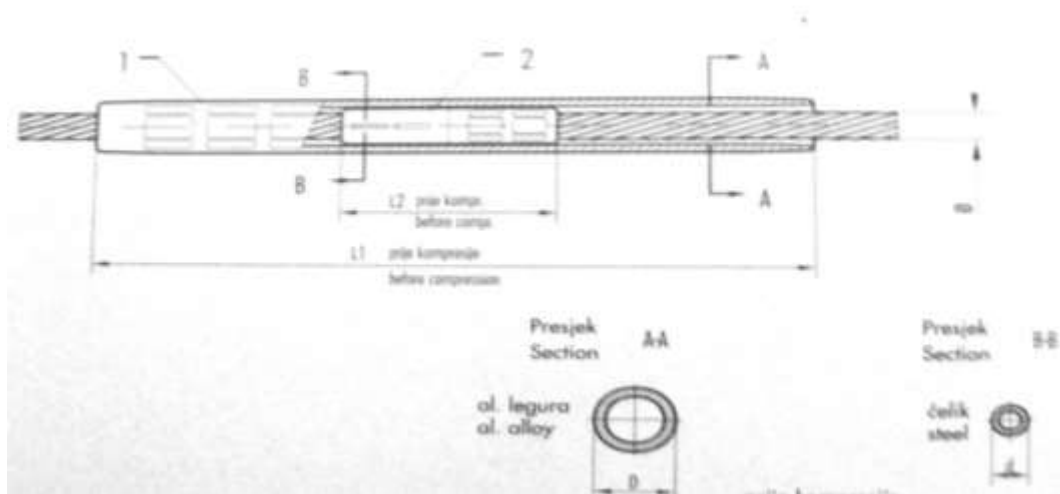
A4-2 Specifikimet teknike Lllamarine e zinguar

A4-3. Specifikime teknike shirit tokezimi i zinguar

#### A4-4. Specifikime teknike elektrode tokezimi e zinguar

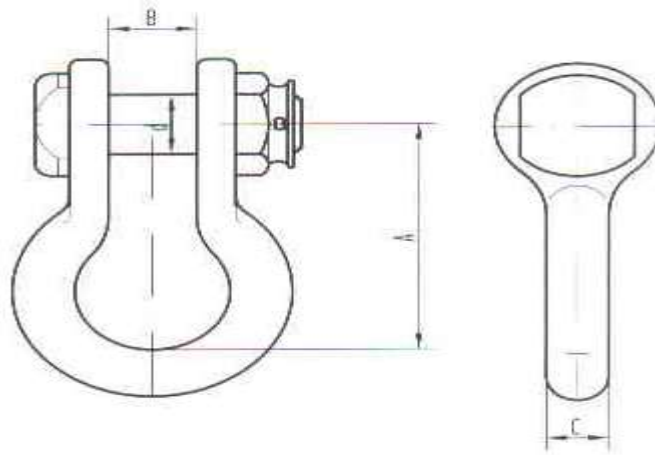
#### A5. Specifikime teknike per xhuntut dhe terminaleti per linjat 110kV.

#### A0-1. Tub Bashkues per percjellesa



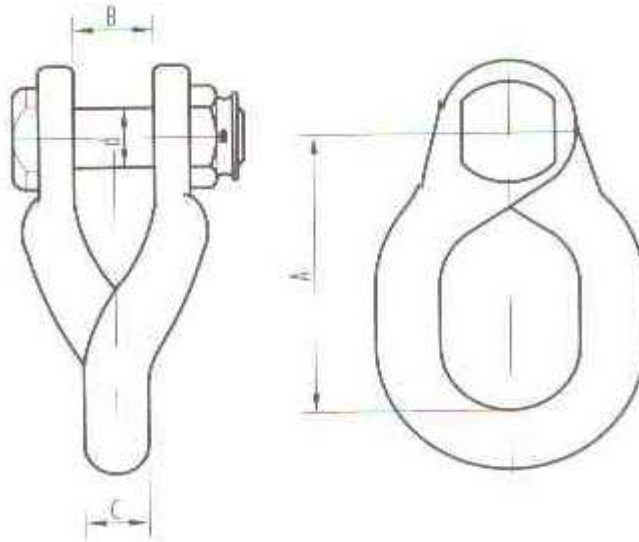
Tipi Percjellesit ACSR mm <sup>2</sup>	120/20	50/25	185/30	240/40	305/40	400/50	490/65	
Φ AL	15.5	17.1	19.0	21.8	24.1	27.72	30.6	mm
Φ C	5.7	6.31	6.99	8.04	8.04	9.04	10.20	mm
Al	26x2.44	26x2.7	26x3.00	26x3.45	54x2.68	54x3.08	54x3.4	mm
C	7x1.9	7x2.1	7x2.33	7x2.68	7x2.68	7x3.08	7x3.4	mm
Gjat.e tub Al	460	510	540	590	640	750	880	mm
Gjat.e tub C	150	160	190	190	190	220	280	mm
D	30	30	34	36	42	45	52	mm
d	14	14	16	18	18	20	22	mm

### A0-2. Detaje U



A	67	67	76	76	mm
B	22.5	24	24.5	24.5	mm
C	16	16	20	20	mm
d	16	16	20	20	mm
Forca terheqese	70	120	160	200	kN

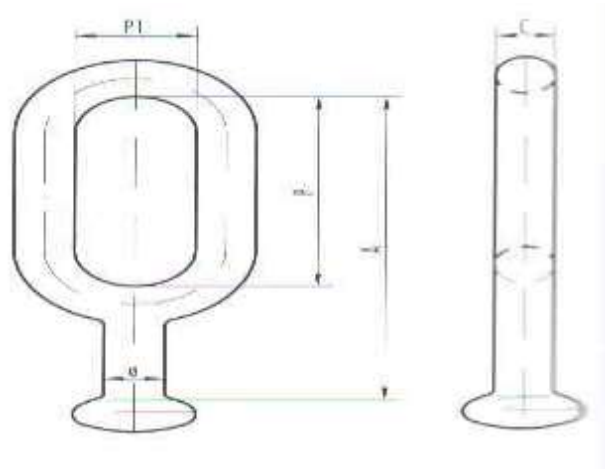
### A0-3. Detaje U e perdredhur 90 grade



A	85	85	mm
B	22	24	mm
C	16	16	mm

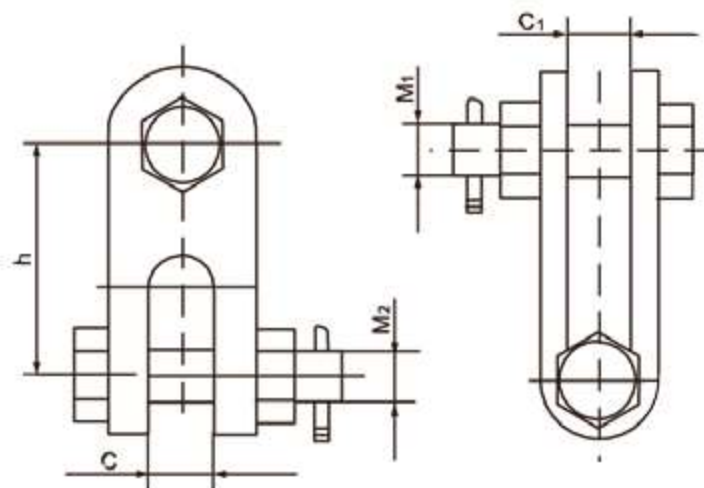
D	16	16	mm
Forca terheqese	70	120	kN

#### A0-4. Detaje syze



A	100	120	mm
C	16	19	mm
P	57	69	mm
P1	22	22	mm
Forca terheqese	70	120	kN

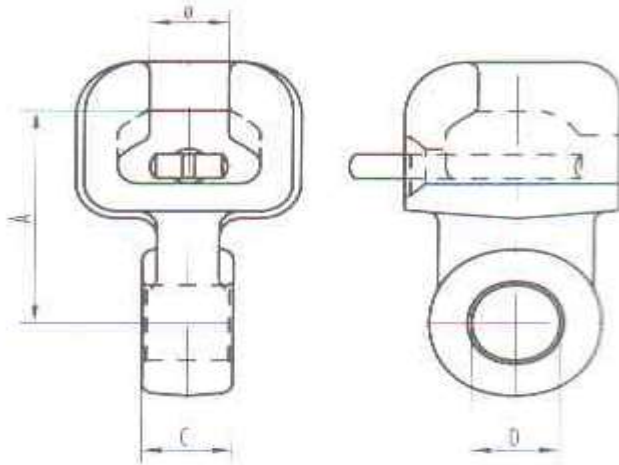
#### A0-5. Detaj 2 spinotesh I perdredhur



C	18	24	mm
C1	18	24	mm
M1	16	22	mm
M2	16	22	mm

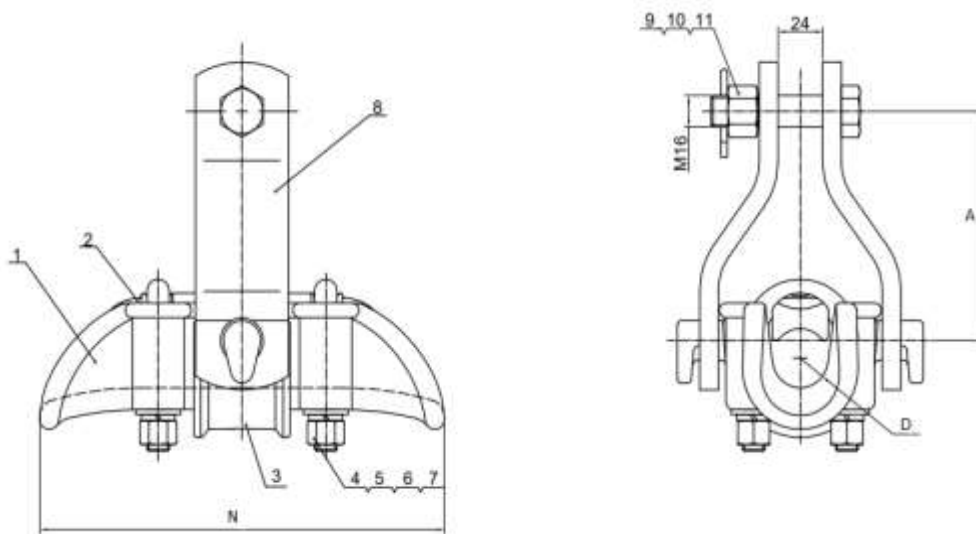
H	80	100	mm
Weight	0.7	1.3	kg
Rated faing load	70	120	kN

**A0-6. Detaje me koke**



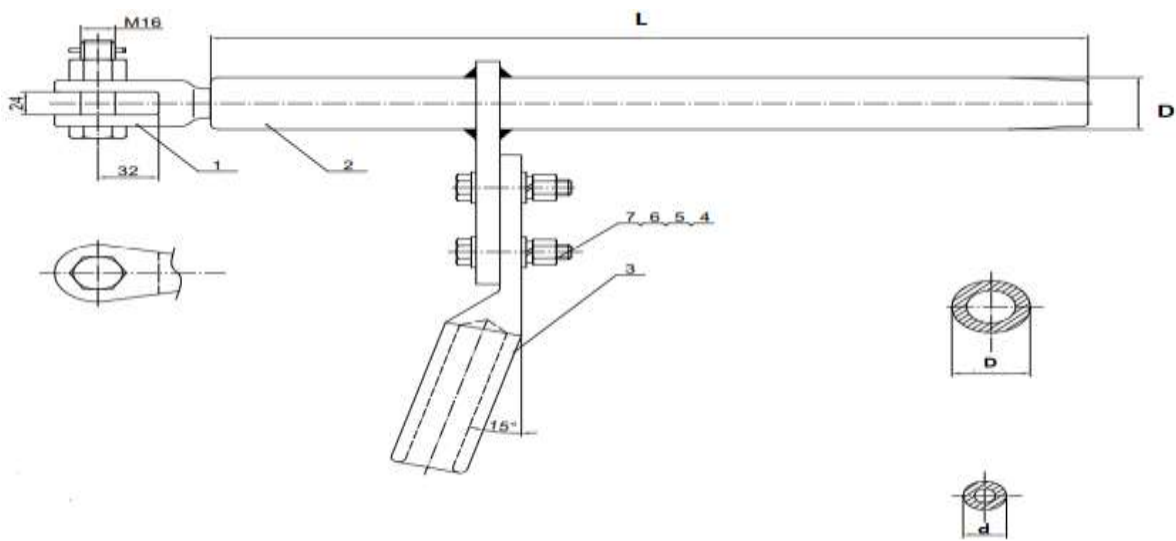
A	70	70	mm
C	22	22	mm
D	19.2	19.2	mm
Φ	17.5	22	mm
Forca terheqese	70	120	kN

**A0-7. Morsete mbajttese**



D	12.4-17	14-20	18-24	24-28	28-32	mm
A	53	120	116	116	130	mm
d	16	16	16	16	16	mm
N	180	210	217	217	300	mm
Forca terheqese	40	40	80	80	60	kN

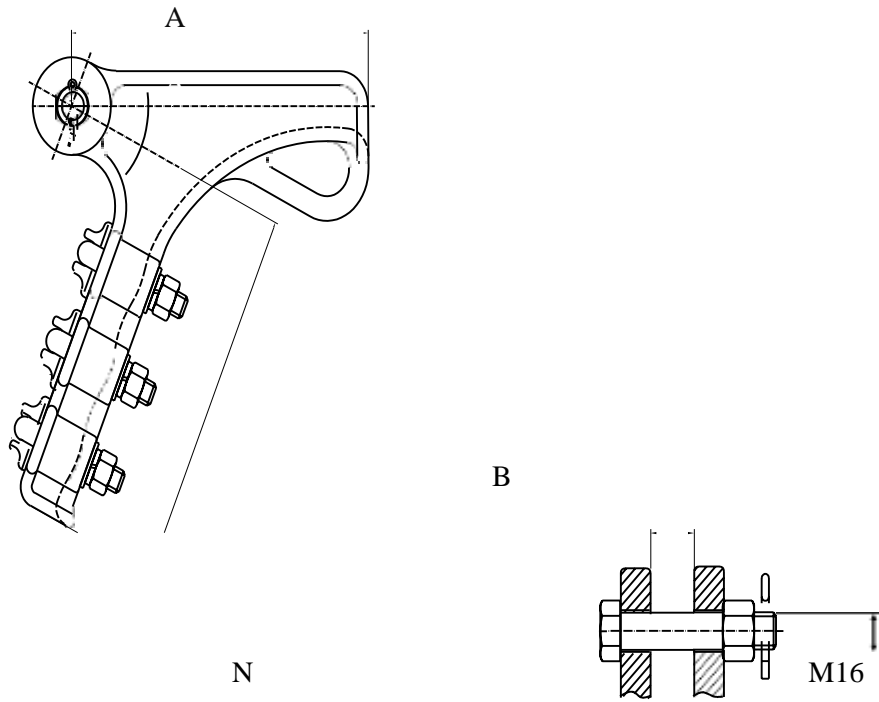
### A0-8.Morsete terheqese



Tipi Percjellesit	95/15	120/20	185/30	240/40	305/40	400/50	490/65	mm <sup>2</sup>
Φ	13.6	15.5	19.0	21.8	24.1	27.72	30.6	mm
Al	26x2.15	26x2.44	26x3.00	26x3.45	54x2.68	54x3.08	54x3.4	mm
C	7x1.67	7x1.9	7x2.33	7x2.68	7x8.04	7x3.08	7x3.4	mm
Gjat.pergjith. L	335	335	390	420	430	460	520	mm
Diametri jashtem D	30	30	34	36	42	45	52	mm



**A0-9. Morsete terheqese me kavallote per percjelles ACSR120/20 mm<sup>2</sup>**



A-213

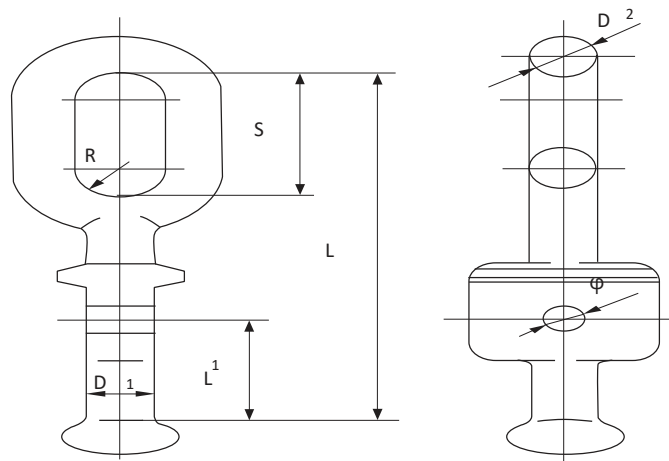
B-22

D-14.1-18

N-220

Forca e shkaterrimit 70kN

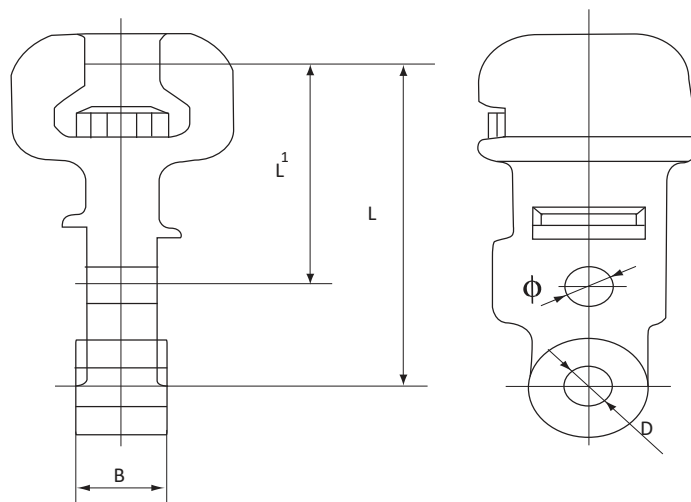
**A0-10. Detaj Syze 12 Ton per brire**



L	147	178	mm
D1	17	20	mm
D2	16	20	mm

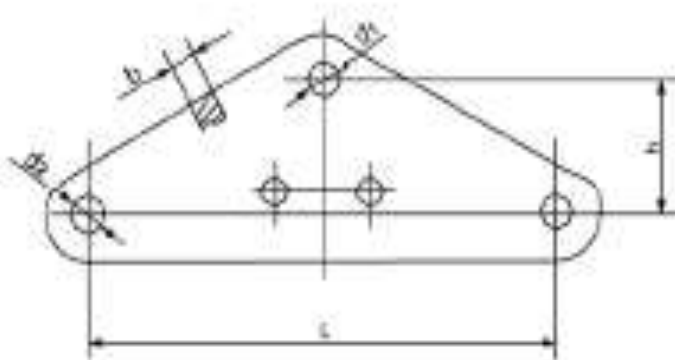
S	50	80	mm
R	13	15	mm
$\Phi$	14	14	mm
Forca terheqese	120	160	kN
Pesha	1,5	1,8	Kg

### A0-11. Detaj me koke 12 Ton per brire



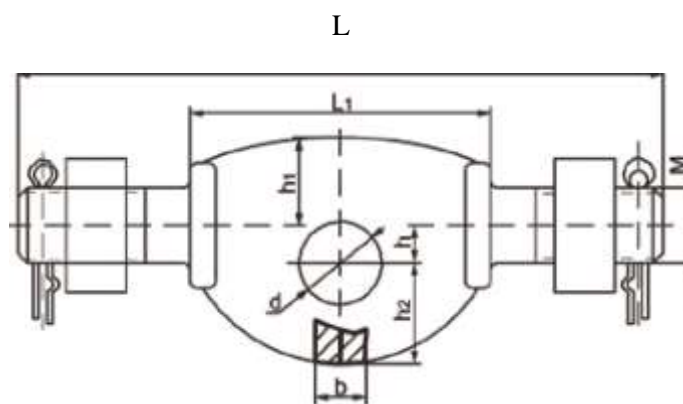
L	120	mm
L1	70	mm
B	16	mm
D	18	mm
$\Phi$	14	mm
Forca terheqese	120	kN

### A0-12. Pllaka dopio



b	16	16	16	16	16	mm
h	70	130	100	70	70	mm
d1	20	20	20	24	24	mm
d2	18	18	18	18	18	mm
L	400	500	600	400	450	mm
Forca terheqese	100	100	100	120	120	kN
Pesha	4,5	7,1	4,8	4,7	4,8	Kg

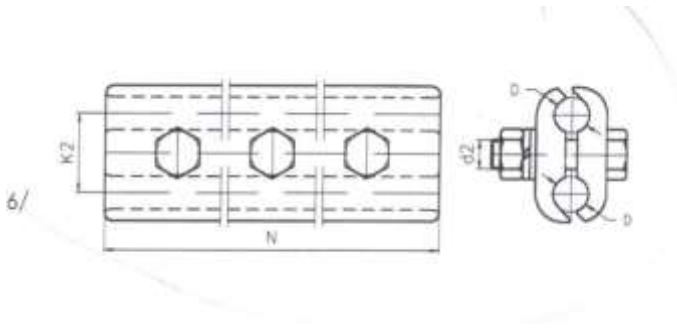
### A0-13. Detaj Hinke



L	240	222	240	mm
L1	112	112	112	mm
d	18	24	26	mm
M	24	22	24	mm
h	12	12	12	mm
b	18	16	20	mm
Forca terheqese	70	120	160	kN
Pesha	2,0	1,62	2,0	Kg

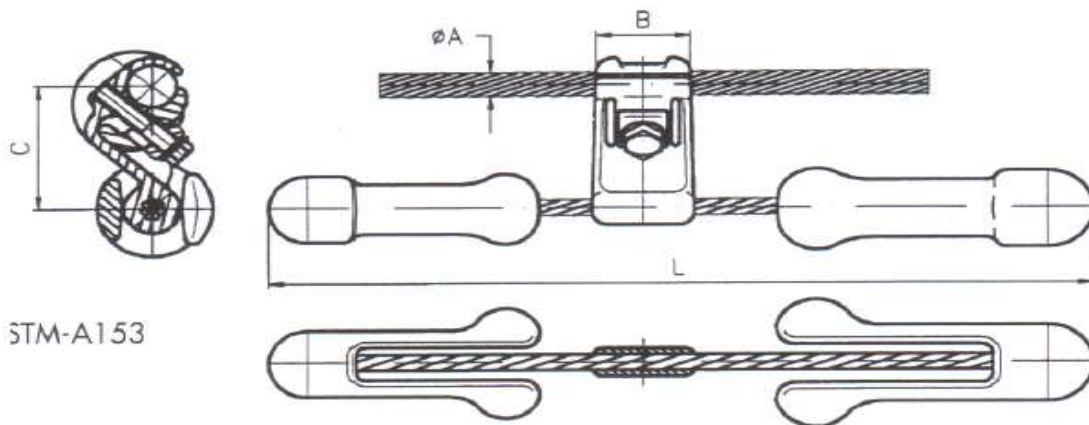
### A0-14. Morsete dy kanalshe me tre bulona

## Per percjelles ACSR



	D	N	d2
95 /15 mm <sup>2</sup> - 120/20 mm <sup>2</sup>	12-15	140	16
185 /30 mm <sup>2</sup> - 240/40 mm <sup>2</sup>	18-21	144	16
300 /50 mm <sup>2</sup>	31	155	16
4000 mm <sup>2</sup>	31	155	16
500/65 mm <sup>2</sup>	35	170	16

## A0-15.Qetesues per percjelles ACSR



STM-A153

## L110, Qetesues per percjelles ACSR

Percjellesi	95/15	120 /20	185/30	240/40	mm <sup>2</sup>
Ø A	11÷22	11÷22	18÷28	18÷28	mm
L	430	430	510	510	mm
B	50	50	60	60	mm

C	80	80	90	90	mm
Buloni	12	12	16	16	M

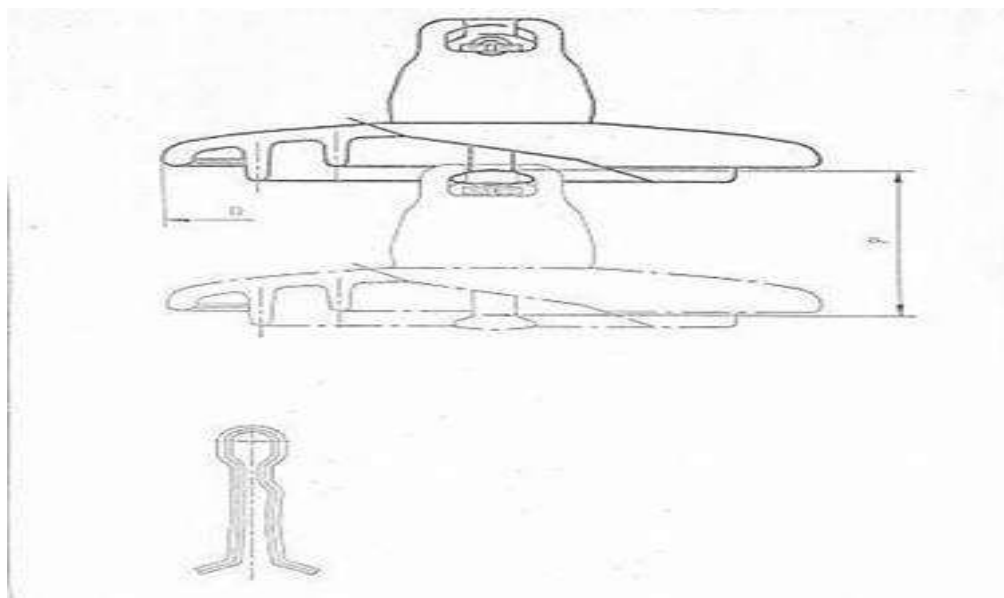
### A0-16.Izolatore qelqi per linjat TL

#### a.Izolator qelqi per LTL me tension 110 kV 220 kV

- Standarti sipas IEC 60383 ose i njete me ate
- Qendrueshmeria mekanike U70
- Diameter D mm 255
- Lartesia h mm 146
- Rruga e rrjedhjes mm 320
- Pesha ne kg 3.60
- Paraqitja elektrike sipas IEC 60383 ose e nejte me ate e njete me ate
- Tensionii proves me frekuence industriale
- ne kushte te thate per 1 min kV >70
- ne kushte lageshtie per 1 min kV 40
- Prova me tension impulsiv kV 100
- Ngarkesa mekanike KN 70

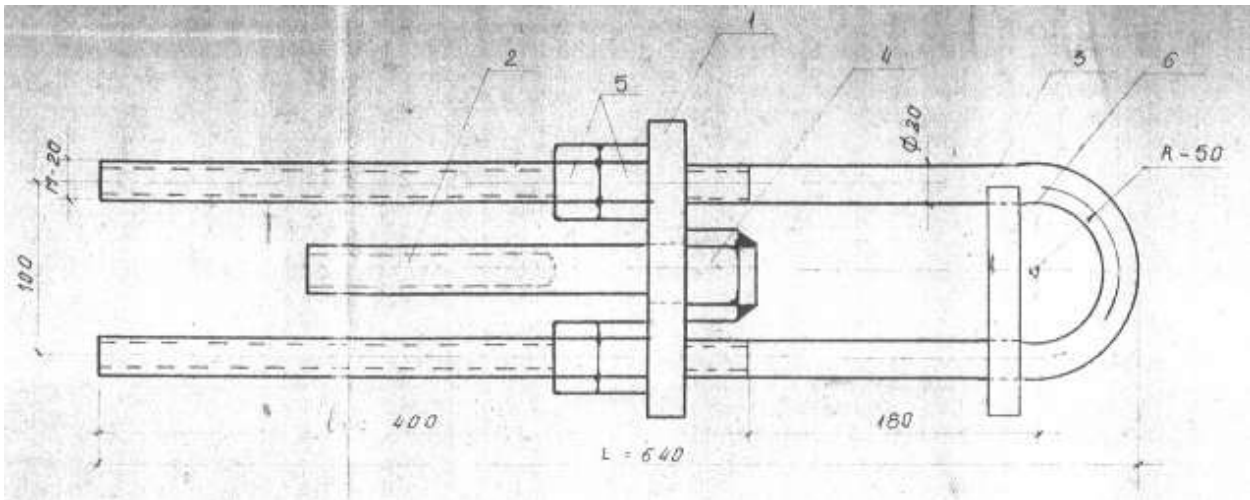
#### b. Izolator qelqi per LTL me tension

- Standarti sipas 60383 ose i njete me ate
- Qendrueshmeria mekanike U120
- Diametri D mm 255
- Lartesia h mm 146
- Rruga e rrjedhjes mm 320
- Pesha ne kg 4.2
- Paraqitja elektrike sipas IEC 60383 ose e njete me ate
- Tension i proves me frekuence industriale
- ne kushte te thata per 1 min kV >70
- ne kushte lageshtie per 1 min kV 40
- Prova me tension impulsiv kV 100
- Ngarkesa mekanike KN 120

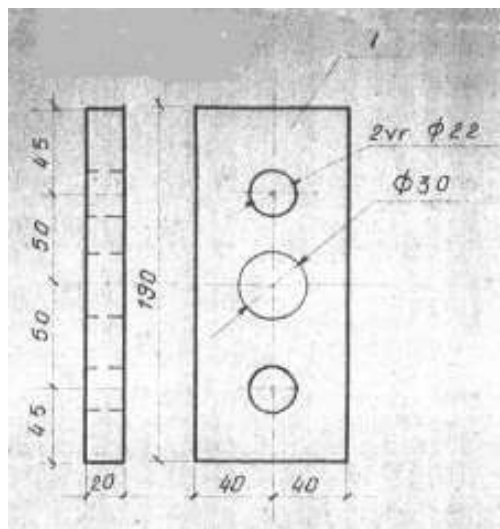


**A0-17. Tirant per linjat 220 kV, beton/arme**

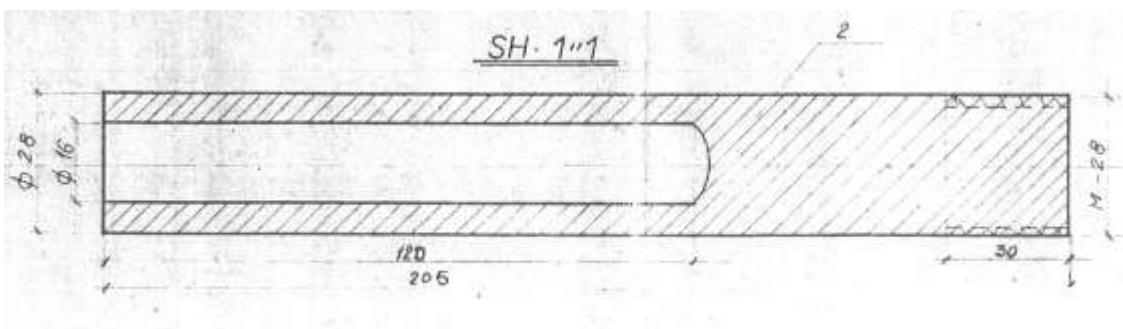
**a – Morsete me shterngim te ndryshueshem qe lidhe hekurin e tirantit me trosin per tirantimin e shtyllave beton/arme**



**1. Detaj sqarues qe perfshihet ne Morseten me shterngim te ndryshueshem**



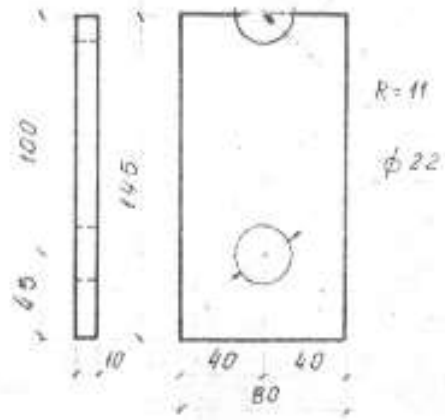
**2. Detaj sqarues qe perfshihet ne Morseten me shterngim te ndryshueshem**



**3. Detaj sqarues qe perfshihet ne Morseten me shterngim te ndryshueshem**

SH-1"3

6

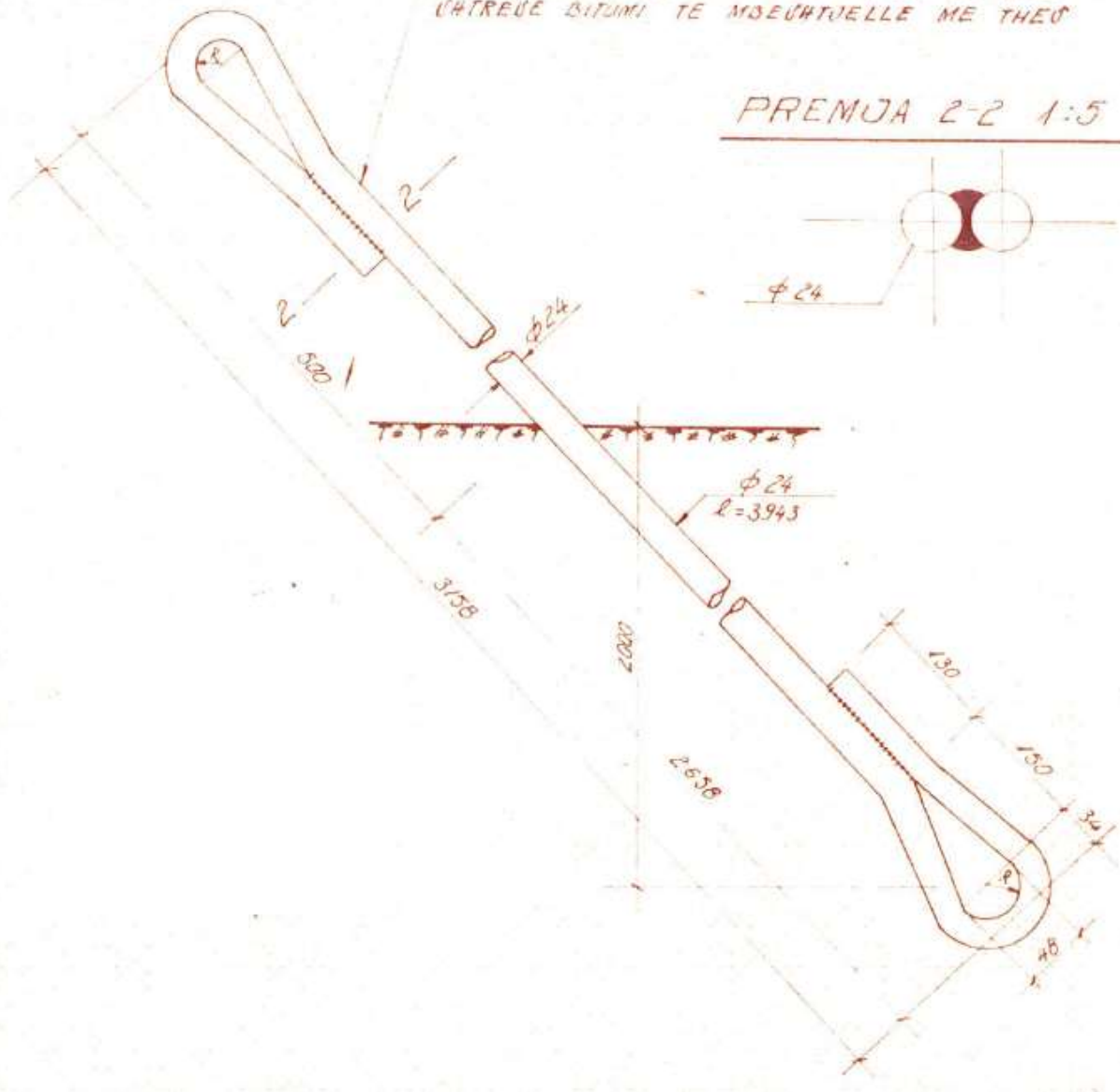


b - Hekur tiranti

HEKURI TIRANTIT

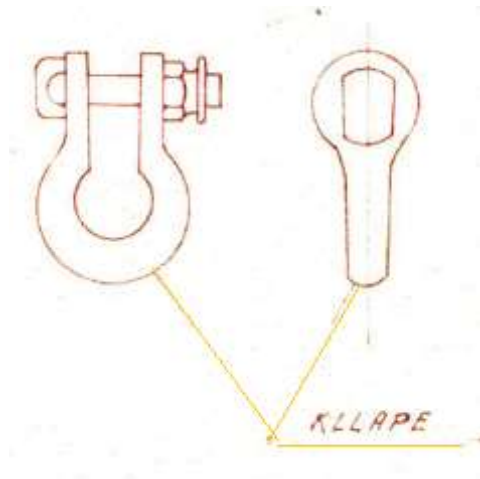
HEKURI TIRANTIT TE VETE  $\phi 20$  I ZINGUAR  
NE PA MUNDI PER TU ZINGUAR TE MERET  $\phi 24$   
DHE TE LYHET ME BOJE MINIO DHE BOJE YAVI  
SI PAS NORMATIVES UJ DHE TE LYHET ME NVE  
L'ATREVE BITUMI TE MBEHTJELLE ME THEO

PREMUA 2-2 1:5

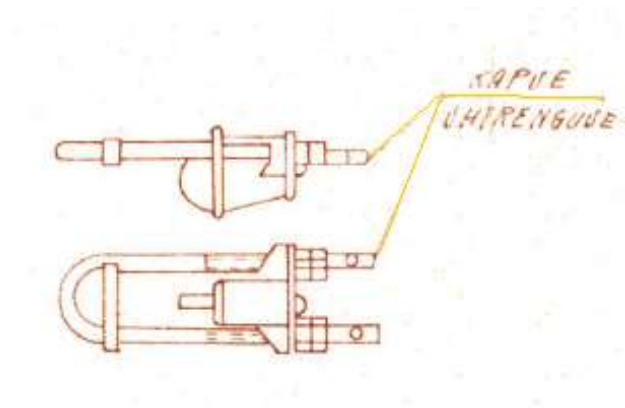




c – Kllape (Detaj U 12 T) qe lidhe hekurin e tirantit me bazamentin e tirantit



d – Kapje shternguese (Morsete shternguese) qe lidhe trosin me qafen e shtylles

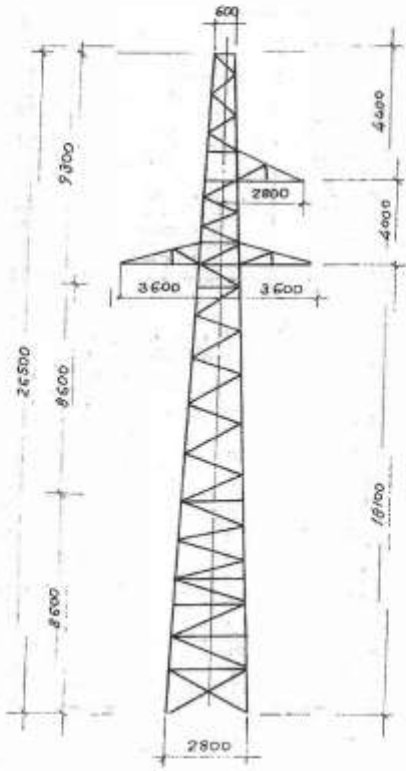


V.O. Ne tabelen kerkesave, rubrika Tirant per linjat 220 kV, beton/arme;

seti perfshine: a+b+c+d.

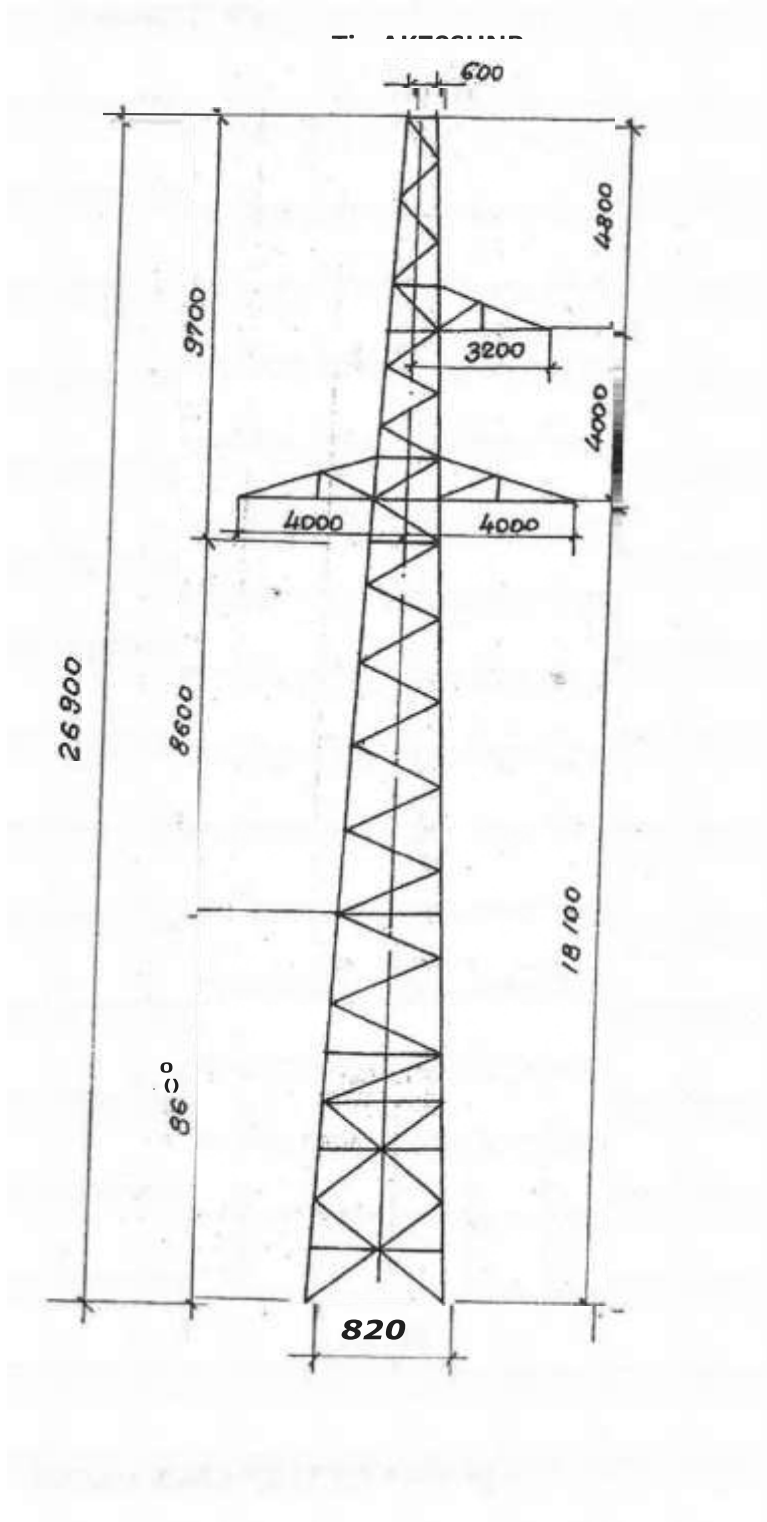
A0-18.Shtyllë metalike e galvanizuara per linja 110kV AK40 SHNB.

Shtyllë metalike me bulona ankerore - kendore 40 ° per linja 110 kV  
tip AK40SHNB



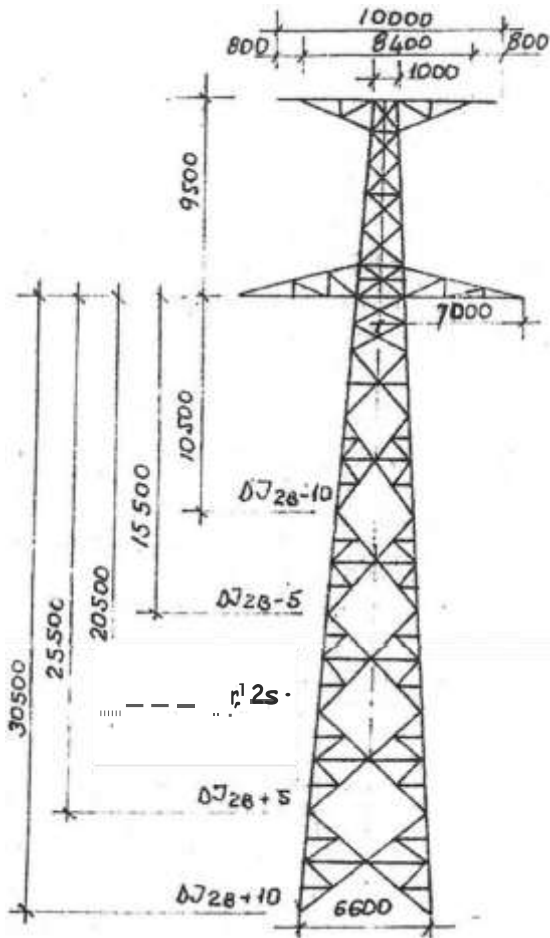
A0-19.Shtylle metalike e galvanizuar per linja 110kV AK70 SHNB.

Shtylle metalike, me bulona 110 kV, ankerore -kendo

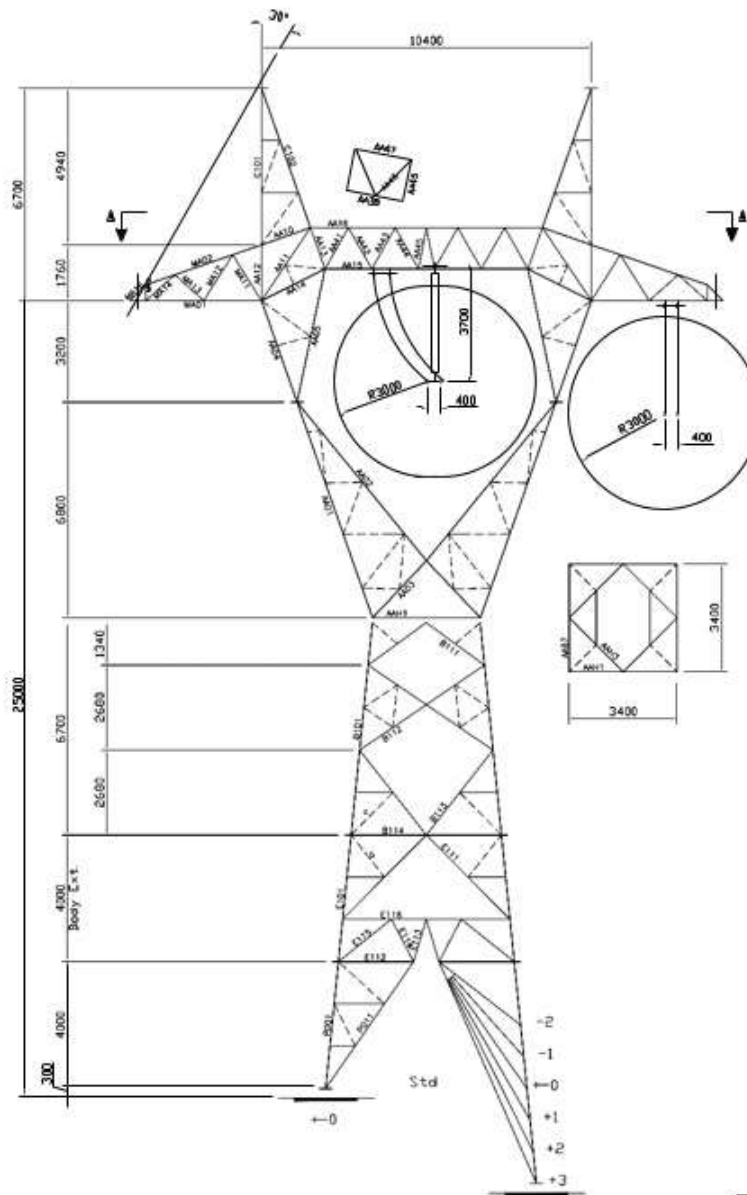


A0-20.Shtylle metalike e galvanizuara per linja 220kV DJ2B.

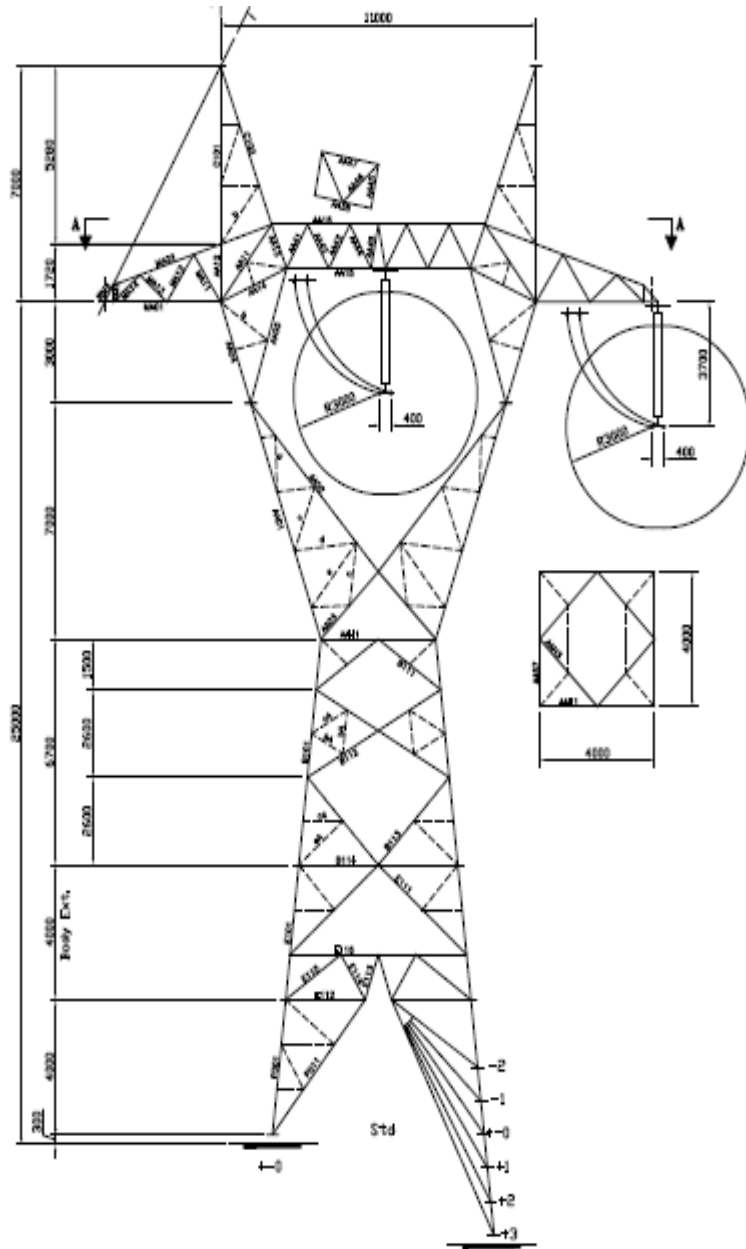
Shtylle ankerore - kendore 60 ° , 220 kV, me nje qark, metalike me bulona tip DJ2B



A0-21.Shtylle metalike e galvanizuar per linja 400kV Tipi C4.



A0-22.Shtylle metalike e galvanizuar per linja 400kV Tipi D4.



#### A4.Specifikime teknike llamarine, shirit tokezimi, elektrode tokezimi per shtyllat e LTL

##### Permbajtja:

##### A4-2 Llamarine

##### A4-3 Shirit tokezimi

##### A4-4 Elektrode tokezimi 50x50x3mm, galvanizuar me gjatesi 1500 mm

- a. Struktura e metalit per pllakat lidhese ne shtyllata e LTL
  - ✓ Pllakat lidhese te shtyllave do te jene prej metali ST-60-1
  - ✓ Trashesia e pllakave lidhese te jete  $\delta = 6$  mm,  $\delta = 8$  mm,  $\delta = 10$  mm
    - Metali i Profileve te shtyllave mund te zevendesohet me metal qe ploteson keto karakteristika
- b. Struktura e zingimit te materialeve te shtyllave
  - Zingimi i profileve te shtyllave  
Zingimi i profileve te shtyllave te behet me te nxehte  
  
Sipas standartit BS729 me norme 610 gr/m<sup>2</sup>  
  
Trashesia 60 ÷ 90 mikron me 99.9 % Zn. dhe 0.001 % AL
  - Zingimi i bulonerive te behet me te ftohte  
Trashesia 40 mikron  
  
Me norme 300 gr/m<sup>2</sup>
- c. Struktura e elektrodave te saldimit
  - ✓ Elektrodave do te jene per perdorim me gjenerator
  - ✓ Dimensionet e elektrodave do te jene :
    - ø 3.25 mm
    - ø 4.00 mm
  - ✓ Standarti sipas EN 499 E 4238 42 H10

#### SPECIFIKIME TEKNIKE PER LLAMARINE + AKSESORE PER MIREMBAJTJEN E LTL

Nr.	EMERTIMI	SPECIFIKIME TEKNIKE
a	b	1

A4-2	Llamarine	Tipi celikut ST-60-1 Te Zinguara
1	Llamarine me $\delta = 8$ mm	
2	Llamarine me $\delta = 6$ mm	

<b>A4-3</b>	<b>Shirit tokezimi</b>	Shiriti te jete I galvanizuar
1	Shirit tokezimi 40*4 i zinguar	
<b>A4-4</b>	<b>Elektrode tokezimi</b>	Elektroda te jete e galvanizuar
1	Elektrode tokezimi 50x50x3mm, 1500 mm e galvanizuar me gjatesi 1500 mm	

#### Elektrode tokezimi 50x50x3mm, 1500 mm e galvanizuar me gjatesi 1500 mm



#### A5.Specifikime teknike per xhuntot dhe terminalet per linjat 110kV.

##### Specifikimet e detajuara për xhuntot dhe terminalet 110 kV

Xhuntot dhe Terminalet për kabllot 110 kV dhe tensionin maksimal të sistemit 123 kV duhet të jenë të realizuara në menyrë të tillë që, të ofrojnë cilësitë më të mira të teknologjisë për polimeret që tkurren në nxehtësi dhe atë prej silikoni me forma të parapërgatitura dhe të derdhura që në fabrikë si dhe të kombinuar me eksperiencën e karakteristikave të materialeve me afat të gjatë kohor nën tension dhe veprimin e ambientit të jashtëm.

Parimet bazë të teknologjisë së kërkuar për këto xhunto dhe terminale 110 kV janë:

##### Izolimi kryesor të jetë i para-derdhur

Të realizojë uniformizimin e fushës elektrike dhe të ofrojë :

- diapazon të gjerë aplikimesh
- instalim të lehtë dhe të mos kërkojë pajisje tërheqëse

##### Lidhjet me ekranet metalike të kabllit duhet te realizohen ne menyre te tille qe keto lidhje te :

- mos përbejnë rrezik për dëmtimin e kabllit
- të realizojnë instalim të lehtë
- të krijojnë adoptim të lehtë në kabllot me dy ose me shumë shtresa mbrojtëse

##### Sistemi i jashtëm hermetizues duhet të jetë me termokurrje

Sistemi i jashtëm hermetizues duhet të jetë me termokurrje dhe keto polimere me lidhje të kryqezuar me termokurrje dhe me mastike hermetizuese të termoshkrirshme duhet të realizojnë :

- izolim të sigurtë ndaj lagështisë



- 
- mbrojtje mekanike e trupit të xhuntos

## **B - Xhuntos për kabllot 110 kV**

Ky specifikim mbulon bashkueset (muftet) e kabllave 110 kV (bëj kujdes se sistemi i tensioneve është 64/110/123 kV), me përcjellës alumini 1000 mm<sup>2</sup> me izolim XLPE. Këto specifikime janë të hapura si për xhuntos që punohen në të nxehtë të ashtuquajturat “heat shrink cable joints” ashtu dhe ndaj xhuntove të parafabrikuara që instalohen në të ftohtë.

### **Kriteret e projektimit të xhuntove dhe materialet që përdoren**

Konstruksioni i xhuntos duhet të jetë projektuar në mënyrë të tillë që të rikostitujë nga pikëpamja elektrike dhe mekanike ndërtimin e vete kabllit. Rrjeta e bakrit që përdoret si skermë dhe që mbulon të gjithë trupin e xhuntos duhet të jete jo më e vogël se 95 mm<sup>2</sup>.

Skerma e xhuntos duhet të lidhet në mënyrë solide me skermën e kabllit, lidhës i tipit SICON me vidë.

Palltoja e jashtme që aplikohet mbi xhunton pas përfundimit të saj duhet të jetë krejtësisht hermetike që të sigurojë një izolim të plotë të izolacionit të kabllit dhe muftes, si dhe pikave të tyre bashkuese nga ambienti i jashtëm. Ajo gjithashtu duhet të jetë mekanikisht e qëndrueshme ndaj goditjeve dhe sforcimeve mekanike, si dhe rrezatimit ultraviolet. Përcjellësit e kabllit në të dy skajet duhet të bashkohen me gilza që duhet të jenë plotësisht në përputhje me kërkesat e standartit IEC -1238-1 .

E gjithë xhuntoja duhet të kënaqë kërkesat e standartit IEC 60 840.

Xhuntos duhet të jenë të projektuara për tension nominal 110 kV në sistemin elektrik me të dhënat e paraqitura në paragrafin 1.

Xhuntos duhet të jenë të konstruara në mënyrë të tillë që të plotësojnë këto kërkesa:

- Xhunto duhet të jetë e parafabrikuar si dhe të jenë të testuara në fabrikë.
- Lidhja elektrike e dejeve duhet të realizohet me bullona përcjellës me përdredhje të kontrolluar.
- Duhet të ketë të integruar një sistem me termokurrje i cili të bllokojë depertimin papastërtive dhe lageshtisë.
- Të ofrojë dimensione të vogla dhe hapje të vogël të vendit të punës.
- Pjesët përbërëse prej silikoni të parafabrikuara duhet të jenë të testuara në fabrikë

Konstruksioni i xhuntos duhet të përmbajë konektorin bashkues, konin për uniformizimin e fushës elektrike dhe trupin e xhuntos si dhe duhet të ketë të realizuar « kafazin e Faradeit » në të, si dhe sistemin e hermetizimit që duhet të jetë i realizuar me teknologjinë me termokurrje.

Lidhja elektrike e përcjellësve të kabllit duhet të realizohet me anën e konektorëve me vide të kontrolluar në përdredhje. Këto lloj konektorësh duhet të jenë të përshtatshëm për përcjellësat e përdredhur prej alumini ose bakri dhe të mund të modifikohen për të pranuar gjithashtu aplikimin në to edhe të përcjellësve solid të kabllave.

Uniformizimi i fushës duhet të realizohet nga koni prej silikoni dhe ky duhet të sigurojë kontrollin e fushës elektrike si dhe duhet të instalohet lehtësisht falë elasticitetit të tij shumë të mirë.

Lidhjet elektrike dhe ato të ekranit duhet të realizohen pa saldim.

Hermetizimi i jashtëm duket të realizohet me anën e sistemeve hermetizuese me termutkurrje dhe ngjitje të cilat duhet të garantojnë një hermetizim pefekt dhe padepertueshmëri të lagështisë apo papastertive brenda trupit të xhuntos.

### Testimi

Testimi i Xhuntove në kabllot 110 kV duhet të behet në përputhje me standartet IEC 60840 dhe IEEE 404. Ofertuesi duhet të dorëzojë një raport të plotë testimi për provat e tipit të muftëve 110 kV që do të ofrojë. Raporti duhet të jetë një raport i testimit të muftëve identike me ato që do të livrohen në këtë kontratë. Raporti duhet të përmbajë të dhënat e plota të dala nga testimi dhe ai duhet të jetë konceptuar dhe hartuar në përputhje me kërkesat e standartit kodifikues Cenelec 629 1S1.

Cdo muftë duhet ti nënshtrohet provave rutine, si qëndrueshmërisë ndaj tensionit alternativ 50 HZ për një orë, si dhe rezistencës së xhuntove nën ujë, në mjegull në ujë të kripur apo ndonjë provë tjetër speciale, gjithmonë në përputhje me provat speciale të parashikuara në standartin IEC.

Punëmarrësi duhet të furnizojë gjithë materialin e nevojshëm për të kryer vendosjen në punë të kabllit si mishelë izolante etj.

NR	PERSHKRIMI	Njesia	TE DHENA
1.	Prodhuesi		
2.	Tipi i xhuntos		prefabrikat
3.	Tensioni (Uo/U(Um))	kV	64/110/123 kV
4.	Vendi i origjines		EU
5.	Standarti		IEC 60840
6.	Lidhja e përcjellësit		lidhës i tipit SICON me vidë
7.	Seksioni terthor përcjellesit	mm <sup>2</sup>	240 - 2500
8.	Lidhes kablli plumbi/bakri me seksion terthor	mm <sup>2</sup>	Koaksial 2x150mm <sup>2</sup>
9.	Lidhes kablli plumbi me token		1x150mm <sup>2</sup>
10.	Lloji i veshjes së jashtme		fibra qelqi te perforcuara tkurrese
11.	Materiali i njësisë së kontrollit		gome silikon LSR
12.	Frekuenca	Hz	50
13.	Tensioni impulsiv test	kV	550
14.	AC- Test (30 min)	kV	160
15.	Aplikimi • I jashtem		I jashtem Për kabllot XLPE

	<ul style="list-style-type: none"> <li>Për kabllot me një bërthamë XLPE</li> <li>Konektori i sheshtë për terminal</li> </ul>		
16.	Gjatesia	mm	2300
17.	Gjatesia e trupit të izolimit	mm	≥636
18.	Pesha për cope perafersisht	Kg	29
19.	Diametri	mm	230-260
20.	Testi maksimal i shkarkimit të pjesshëm at1.5xU <sub>0</sub>	pC	5
21.	Të gjithë elementët e kontrollit të stresit të testeve rutinë PD		PO

### A – Terminalet për kablo 110 kV

Ky specifikim mbulon terminalet (kokat) e kabllave 110 kV me përcjellës alumini 1000 mm<sup>2</sup> me izolim XLPE. Terminalet janë për instalim në ambiente të hapura. Terminalet do të jenë të parafabrikuara në fabrikë dhe të testuara po në fabrikë. Terminalet do të jenë të tipit kompozit dhe të montuara mbi suportet. Gjithashtu të gjitha materialet e kërkuara për instalimin dhe lidhjet me pjeset në tension (daljet e linjave) si dhe lidhja me tokezim të skermës së kabllit si psh bullonat, kapikordat e kokave të kabllit etj konsiderohen të përfshira në furnizimin e kabllave dhe të terminaleve të tij.

Terminali duhet të jetë i projektuar për tension nominal 110 kV (Tensioni maksimal nominal (U<sub>m</sub>) 123 kV) në sistemin elektrik me të dhënat e paraqitura në paragrafin 1 dhe duhet të punojë në kushte të vështira atmosferike. Kabllot me izolim polimerik të llojeve të ndryshëm duhet të adoptohen duke respektuar mbulesën dhe veshjen metalike. Trupi i terminalit duhet të jetë i pajisur me kapuçë izolues në mënyrë që qëndrueshmëria elektrike të mbulojë nivelet e larta të ndotjes në përputhje me standartet IEC 60071-1 1996, IEC 60071-2 1996 dhe IEEE-1313.1-1996.

Sipas këtyre standarteve kërkohet që:

- Të ketë të realizuar dhe të testuar në fabrikë pjesën konike të parafabrikuar që realizon uniformizimin e fushës elektrike
- Lidhjet elektrike të realizohen me bulona përcjellës me përdredhje të kontrolluar
- Komponentët që realizojnë hermetizimin e jashtëm të jenë materiale polimerike me termotkurje dhe ngjitje
- Të mos kërkohen pajisje speciale për montimin e terminalet
- Pllaka izoluese e bazës për seksionim
- Të gjitha materialet lidhëse të jenë prodhuar prej materialesh kundër korrozionit

Për terminimin e kabllit duhet të përdoren konektore mekanike me përdredhje të kontrolluar, nëse ato të tipit me presim nuk ekzistojnë. Ky konektor duhet të jetë i përshtatshëm për përcjellësat e përdredhur prej alumini ose bakri dhe të mund të modifikohet për të pranuar gjithashtu aplikimin në to edhe të përcjellësave solid të kabllave. Realizimi i lidhjes nuk duhet të kërkojë pajisje speciale.

Sistemi hermetizues duhet të jetë lehtësisht i instalueshëm dhe duhet të sigurojë një padepërtueshmëri të qëndrueshme ndaj lagështisë në pjesën e sipërme. Tubi polimerik me termotkurrje duhet të përmbajë një izolues rezistent ndaj vajit duke e futur brenda vetes cilindrin e konektorit dhe pjesën e kalimin në izolacionin polimerik.

Uniformizimi i fushës duhet të realizohet nga koni prej silikoni dhe ky duhet të sigurojë kontrollin e fushës elektrike si dhe duhet të instalohet lehtësisht dhe pa vegla falë elasticitetit të tij shumë të mirë.

Hapësira midis konit uniformizues të fushës elektrike, izolacionit të kabllit dhe veshjes së brendshme duhet të mbushet nga lart me vaj silikoni.

Pjesa e jashtëme e kabllit duhet të adaptohet me anën e sistemeve shtrëngues të cilat gjithashtu duhet të jenë të hermetizuara ndaj lagështisë dhe ambientit nëpërmjet tubave me termotkurrje dhe ngjitje.

## Testimi

Testimi i terminaleve në kabllot 110 kV të bëhet në përputhje me standartet IEC 60840 dhe IEEE 48.

Ofertuesi duhet të dorëzojë një raport të plotë testimi për provat e tipit të terminaleve 110 kV që do të ofrojnë. Raporti duhet të jetë një raport i testimit të terminaleve identike me ato që do të lëvrohen në këtë kontratë. Raporti duhet të përmbajë të dhënat e plota të dala nga testimi dhe ai duhet të jetë konceptuar dhe hartuar në përputhje me kërkesat e standartit kodifikues të Bashkimit European Cenelec 629 1S1.

Nga ana tjetër çdo terminal duhet ti nënshtrohet provave rutine. Terminalet duhet ti nënshtrohen dhe provave speciale si qëndrueshmëria nën ujë, në mjegull, në ujë të kripur apo ndonjë provë tjetër speciale, gjithmonë në përputhje me provat speciale të parapara në standartin IEC, nëse autoriteti kontraktor gjykon se kjo provë është e domosdoshme.

NR	PERSHKRIMI	Njesia	TE DHENA
1.	Prodhuesi		
2.	Tensioni (Uo/U(Um))	kV	64/110/123 kV
3.	Tipi i terminimit te kabllit		Izolim me vaj, izolim kompozit
4.	Vendi i origjines		EU
5.	Standarti		IEC 60840
6.	Bashkues percjellesi		Me shtrengim me keptje
7.	Seksioni terthor percjellesit	mm <sup>2</sup>	120 - 1600
8.	Lidhes kablli plumbi/bakri me seksion terthor	mm <sup>2</sup>	Koaksial 2x150mm <sup>2</sup>
9.	Lidhes kablli plumbi me token		1x150mm <sup>2</sup>
10.	Lloji i veshjes së jashtme		
11.	Frekuenca	Hz	50

12.	Tensioni impulsiv test	kV	550
13.	AC- Test (30 min)	kV	160
14.	Minimum creepage distance	mm	$\geq 3890$
15.	Flashover Distance	mm	$\geq 1205$
16.	Aplikimi <ul style="list-style-type: none"> <li>• I jashtem</li> <li>• Për kabllot me një bërthamë XLPE</li> <li>• Konektori i sheshtë per terminal</li> </ul>		I jashtem Për kablllo XLPE
17.	Lartesia	mm	1667
18.	Pesha për cope	Kg	100
19.	Niveli i ndotjes (IEC 60137)	mm/kV	Class 4 /IEC60815
20.	Diametri i Izolimit te kablllos (i përgatitur)	mm	43-99
21.	Diametri i jashtem i kabllit	mm	50-150
22.	Testi maksimal i shkarkimit të pjesshëm at1.5xUo	pC	5
23.	Vlerësimi minimal i rrymës elektrike	kA	Te ngjashem me minimumin e rrymes elektrike te kablllove 110 kV
24.	Të gjithë elementët e kontrollit të stresit të testeve rutinë PD		PO

---

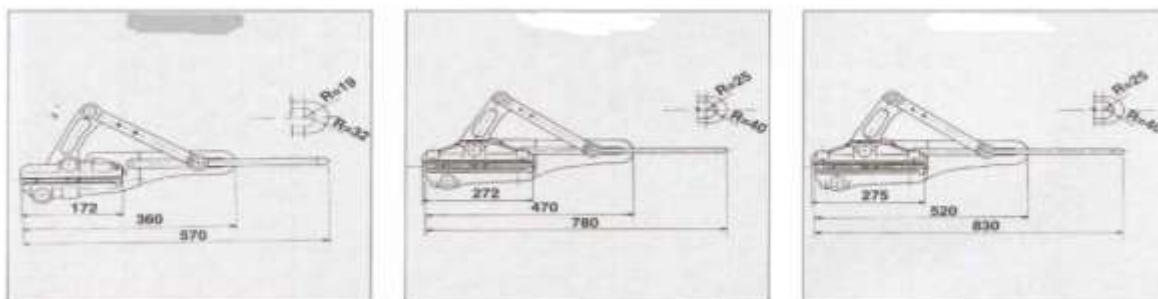
## **B0. Specifikime teknike per pajisje dhe vegla pune + Aparate matese**

### **Permbajtja:**

- B0-1. Morseta veteshternguese, per percjelles ACSR**
- B0-2. Morseta veteshternguese per Tros optik (OPG).**
- B0-3. Koka Kavo celiku per te punuar ne LTL**
- B0-4. Parango**
- B0-5. Litar Dideron**
- B0-6. Karrukulla sherbimi**
- B0-7. Matrapik (tipi me 2 funksione)**
- B0-8. Pistolete dadicekesh me bateri te rikarikueshme**
- B0-9. Sharre per prerje profilesh (Stacionare)**
- B0-10. Prese dore me bateri (Seksion nofullash 70-300mm<sup>2</sup>)**
- B0-11. Gur Fleksibel 2200W**
  
- B0-12. Motosejke (Sharre me zinxhir me karburant)**
  
- B0-13. Ndricules portativ me bateri te karikueshme**
  
- B0-14. Ndricules dore me bateri te karikueshme**
  
- B0-15. Tokezues portative 110 kv,220kv dhe 400 kV**
  
- B0-16. Rrip sigurimi per linjat e Tensionit te larte**
  
- B0-17. Prese hidraulike.**
- B0-18. Karukulla per shtrirje percjellesi ne Linjat ajrore**
- B0-19. FALKON (Pajisje per montimin e shtyllave me bulona)**
  
- B0-20. Arganello Falkoni**
- B0-21. Motor per Prese Hidraulike 120 Ton**
- B0-22. Kavo Celiku**
- B0-23. Mbajtese nga renia**
- B0-24. Aparat per matje distance me lazer tipi i pare**
- B0-25. Aparat per matje distance me lazer tipi i dyte**
- B0-26. Aparat per matje temperature ne distance- Kamera termike ´**
- B0-27. Radio nderlidhje digitale**
- B0 -28 Paisje portativedhe e pavarur per lokalizimin e difekteve te kablove te tensionit larte.**
- B0 -29 Kabell testimi per sistemin te releve dhe nenstacioneve per sverter900 me gjatesi 10m.**
  
- B0 -29 Software per sverter 900qe te instalohetne nje numer te pa kufizuar PC.**

### B0-1.Morseta veteshterguese, per percjelles ACSR

- Per percjelles AIC me $\phi$ ne	mm	8.0÷23.0	18.0÷23.0	24.0÷31.5	30.0÷39.0
- Ngarkesa maksimale	daN	4500	8500	8500	11500
- Ngarkesa minimale e shkatrrimit	daN	12500	22500	22500	27500
- Gjatesia	mm	570	780	780	830
- Pesha	kg	7	13.5	13.5	17
- Ngarkesa maksimale e punes	daN	3000	4500	4500	5500



#### Sejcila morsete veteshterguese te jete paisur me set guajnash

1. Per morsetat veteshterguese per diameter te percjellesit 8-23mm<sup>2</sup> seti i guajname te jete per diameter te percjellesit 8-23mm i perbere nga 10 pale guajna, konkretisht  
Diametri percjellesit ne (mm) 8-9,5 9,5-11 11-12,5 12,5-14 14-15,5 15,5-17 17-18,5 18,5-20 20-21,5 21,5-23.
2. Per morsetat veteshterguese per diameter te percjellesit 18-32mm<sup>2</sup> seti i guajname te jete per diameter te percjellesit 18-32mm i perbere nga 10 pale guajna, konkretisht  
Diametri percjellesit ne (mm) 18-19,5 19,5-21 21-22,5 22,5-24 24-25,5 25,5-27 27-28,5 28,5-30 30-31,5 31,5-32.

#### - Guajna per morseta veteshterguese per tipet e mesiperme



Guajnat do te jene per percjelles ACSR

	Ngarkesa maksimale	Forca e shkaterrimit	Pesha
- Diametri i percjellesit 8.0 ÷ 23.0	3000daN	15000daN	7 kg
- Diametri i percjellesit 18.0 ÷ 31.5	4700daN	23500daN	13.5kg
- Diametri i percjellesit 30.0 ÷ 39.0	5500daN	28500daN	17 kg

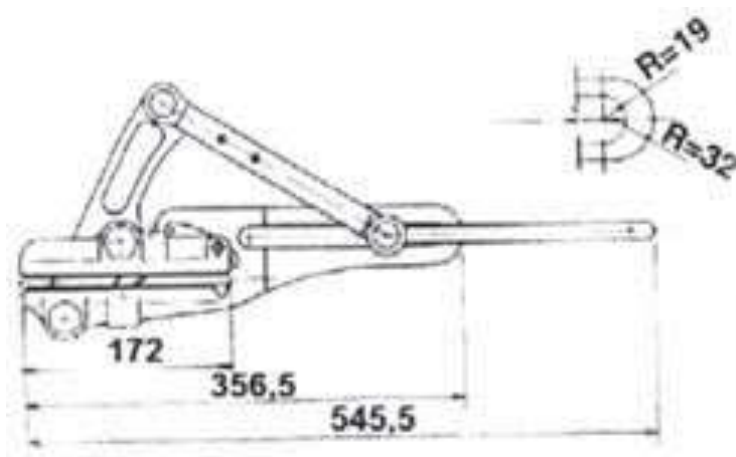
### B0-2. Morseta veteshterguese per Tros optik (OPGW)

- Per Tros OPGW me diameter  $\varnothing$  mm 6 ÷ 23
- Ngarkesa maksimale e punes daN 3000
- Ngarkesa maksimale e sigurise daN 4900
- Ngarkesa minimale e shkatrrimit daN 15000
- Gjatesia mm 545
- Pesha kg 7

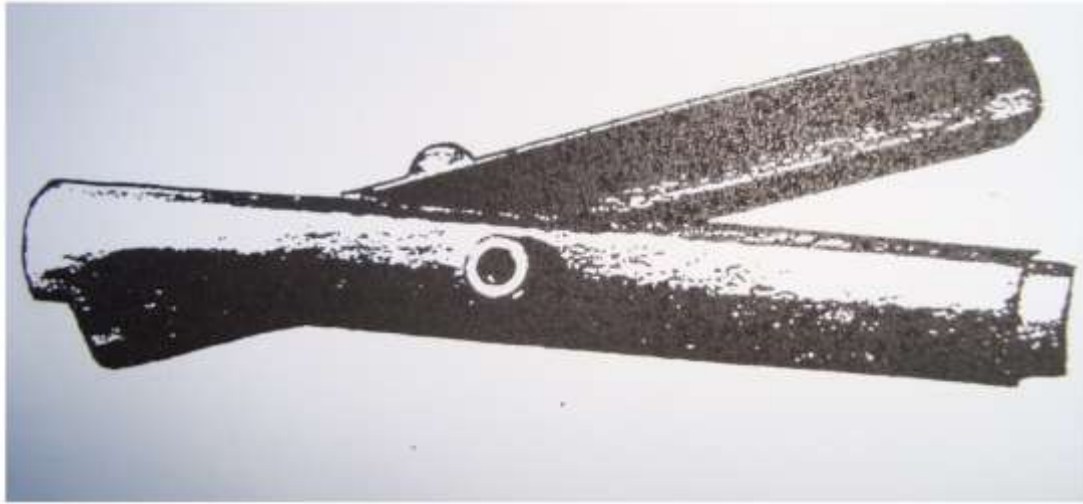
- Guajna per morsetat veteshterguese

### Guajna per morseta veteshterguese per Tros optik (OPGW)

- Per tros OPGW me diameter  $\varnothing$  mm 10 ÷ 12
- Per tros OPGW me diameter  $\varnothing$  mm 15 ÷ 17

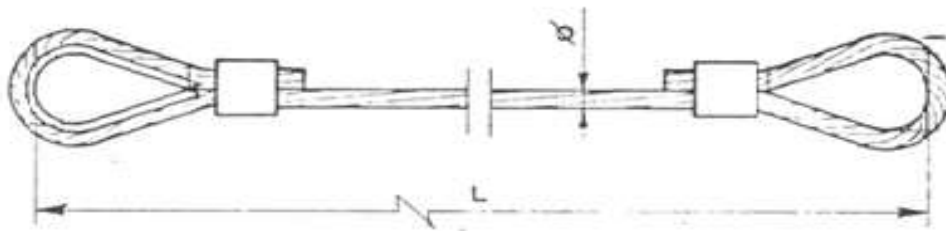






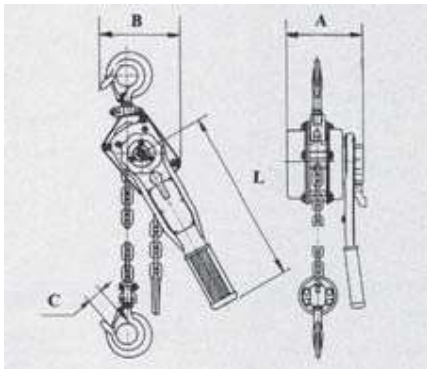
### B0-3. Koka Kavo celiku per te punuar ne LTL

- Me litar celiku me  $\varnothing$  16 mm ngarkesa ne kg 2700 me gjatesi  $l = 2.5$  m
- Me litar celiku me  $\varnothing$  20 mm ngarkesa ne kg 3450 me gjatesi  $l = 2.5$  m



### B0-4. Parango

Ngarkesa	A	B	C	L	Pesha
(daN)	(mm)	(mm)	(mm)	(mm)	(kg)
1500	172	160	38	410	11
3000	200	180	48	410	21
6000	200	235	52	410	31



Gjatesia e zinxhirit 2.5 m

**B0-5. Litar Dideron**

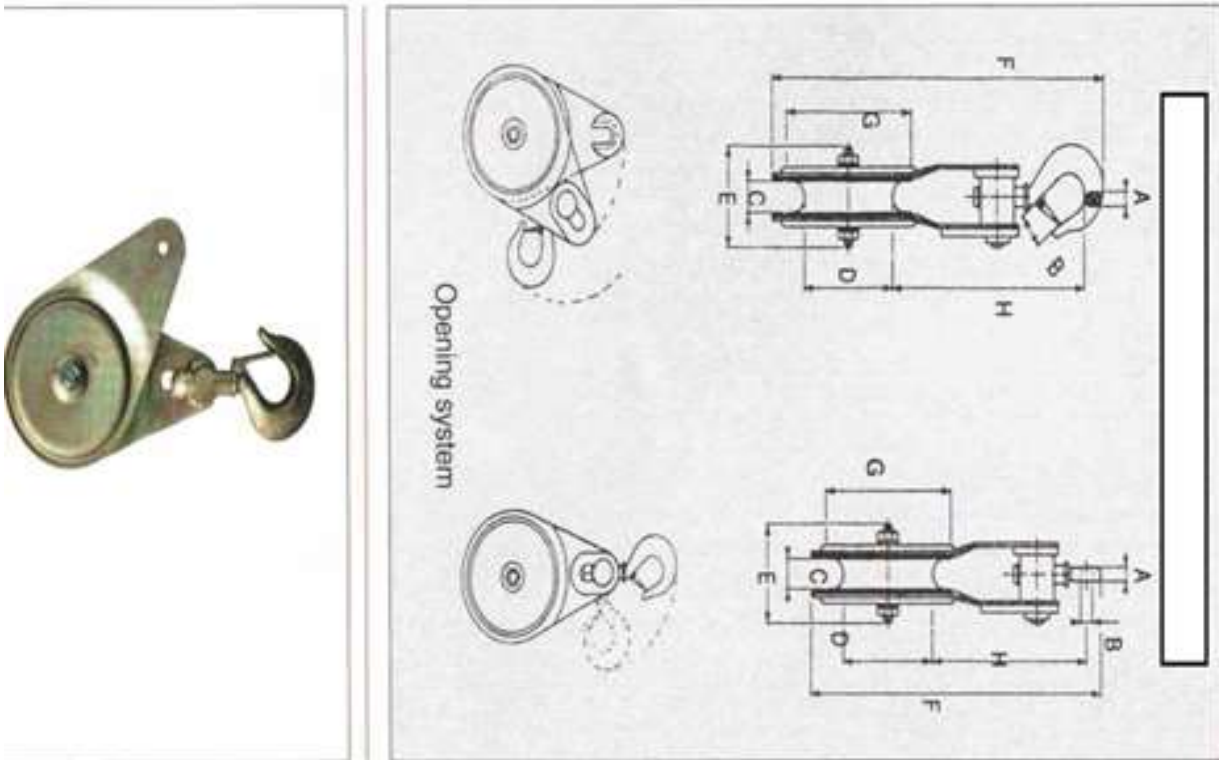
Litar dideron prej Neiloni per punime ne LTL



Diametri	8mm
Forca ne keputje	12kN
Zgjatimi per 35% te forces shkaterruese	5%

**B0-6 .Karrukulla sherbimi (polispas)**

Ngarkesa	kg	500	1500	3000	5000
Pesha	kg	1.6	2	7.2	13
C	mm	18	20	25	30



### B0-7. Matrapik( Tipi me 2 funksione)

#### Te dhenat teknike:

Fuqia ne hyrje 1.510 W

Me dy funksione, shpim me goditje dhe dalte

Rrotullimet ne minute 150 - 310 min-1

Goditjet për minutë 1.100 - 2.500 min-1

Kapac. maks. I shpimit ne beton 52 mm

Lloji i kapjes se puntos ose daltes SDS-MAX

Fuqia e goditjes 20,0 J

Zhurma: presioni i tingullit 99 dB

Vibrimi: shpuarje me trapan në beton 17,0 m/s<sup>2</sup>

Vibrimi: daltim 10,5 m/s<sup>2</sup>

Dimensionet (G x G x L) 599 x 134 x 287 mm

Pesha (EPTA) 11,1 kg



#### **B0-8. Pistoletë dadicekesh me bateri të rikarikueshme**

Tensioni i baterise: 18 V - LXT

Kapaciteti i baterise deri ne: 5,0Ah

Lloji i baterise prej Li-ion

Rrotullimet ne minute - 1./2./3 : 0 - 900 / 1.000 / 1.800min-1 fazë:

Goditjet për minutë - 1./2./3 : 0 - 1.800 / 2.000 / 2.200min-1 fazë:

Kapaciteti në bulona standard: M12 - M30

Kapaciteti në bulona me tërheqje të lartë: M10 - M24

Diametri i bishtit :  $\leq 13\text{mm}$

Kapje katrore: 1/2"

Forca shtrënguese e lartë: 1.000Nm

Forca e lirimit të dadove: 1.600Nm

Zhurma: presioni i tingullit: 97dB(A)

Zhurma: fuqia e tingullit: 108dB(A)

Zhurma: pasiguria (K): 3dB(A)

Vibrim: tejçim me goditje: 18,0m/s<sup>2</sup>

Vibrimi: pasiguria (K): 1,5m/s<sup>2</sup>

Dimensionet (G x G x L): 229 x 91 x 289mm

Pesha deri ne 3,6kg

---

Karikuesi i baterise: DC18RC

Bateria: 2 x BL1850B

Pistoleta e dadicekeve e furnizuar te jete e kompletuar me kutine mbajttese, 1 bateri rezerve dhe me karikuesin e baterise.

Motorri i pistoletes te jete i tipit BL pa karboncina (BLDC)

Ndryshimi i fuqise te realizohet me ane te celesit elektronik me prekje

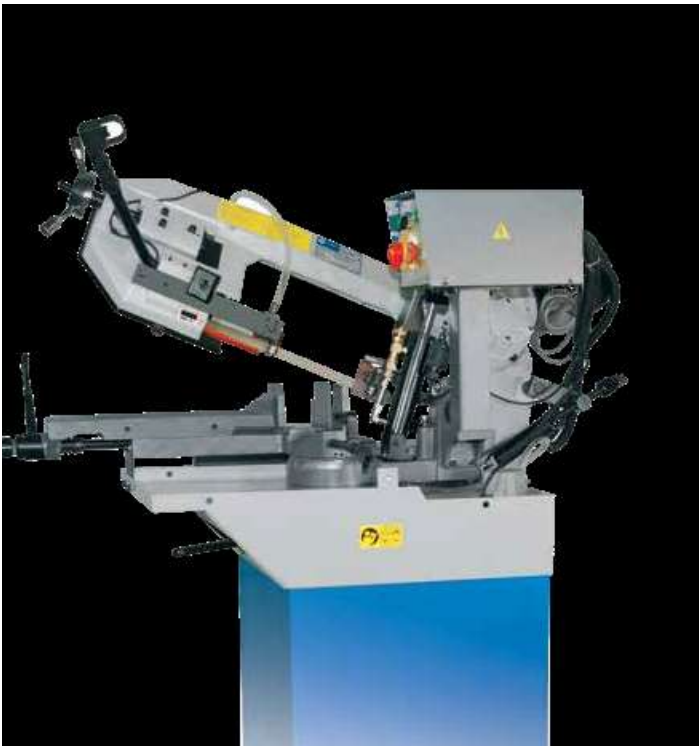
Te kete moment te lartë te rrotullimit me konvertim optimal



### **B0-9. Sharre per prerje profilesh ( Stacionare)**

- E paisur me elektromotor 900W per qendrueshmeri te larte
- Tensioni I punes 230V
- Shpejtesia e levizjes se lames 80m/s
- Permasat e Lames 2100x20x0,9mm
- Prerje me ftohje me emulsion
- E paisur me piston hidraulik per ulje automatike te kokes prerese.
- Konstruksion I forte per stabilitet gjate prerjes
- Prerje me kende te ndryshme
- Ne 0 grade, hekur rrethor 170mm, katror 170mm, drejtekendesh 210x140mm
- Ne 45 grade, hekur rrethor 120mm, katror 110mm

- Ne 60 grade, hekur rrethor 70mm, hekur katror 60mm
- E paisur me panel kontrolli
- Pesha bruto  $\leq$  210 KG
- Permasat e paketimit te kokes : 1260 x 550 x 900 mm
- Permasat e paketimit te bazamentit : 750 x 560 x 150 mm
- Konstruksion I forte prej gize I kokes se sharres dhe trupit te prerjes



PRERJ A			
0°	170	170	210 x 140
45°	120	110	-
60°	70	60	-

#### **B0-10. Prese dore me bateri ( Seksion nofullash nga 70-240mm<sup>2</sup>)**

Forca maksimale e presimit 60 KN,

E afte per presimin e kapikordave ne kabull me seksion deri ne 300 mm<sup>2</sup>,

Lirim automatic I nofullave ne perfundimin e procesit te presimit

Numri I cikleve te punes me I larti ne treg 32.000

Koke e rrotullueshme 360°

E pajisur me drite led per ndricimin e vendit te punes

---

Doreze e veshur me gome te bute per pune komforte

Shirita najloni per stabilitet ne pune

E vendosur ne kaseten e vet shume rezistente ndaj goditjeve

E pajisur me buton ON/OFF per caktivizim gjate nderrimit te kokave

Funksionon me bateri te platformes 18V Li-Ion

Koha e ciklit 5 sek

Pesha bashke me baterine 3,2Kg

E pajisur me 2 Bateri 18V Li-Ion dhe karikues te shpejte

Kiti permban dhe 6 matrica per kabell me seksion

70 mm<sup>2</sup> deri ne 300 mm<sup>2</sup>



### **B0-11. Gur fleksibel**

TE DHENAT TEKNIKE :

Fuqia ne hyrje 2.200 W

Rrotullimet ne minute 6.600 min-1

Madhësia e Lidhjes M14

Aksi i diskut 22,23 mm

Diametri i diskut 230 mm

---

Zhurma: presioni i tingullit 89 dB(A)

Zhurma: fuqia e tingullit 100 dB(A)

Zhurma: pasiguria (K) 3 dB(A)

Vibrim: retifikim  $5,5 \text{ m/s}^2$

Vibrim: smerilim  $2,5 \text{ m/s}^2$

Dimensionet (G x G x L) 473 x 249 x 140 mm

Pesha (EPTA)  $\leq 6 \text{ kg}$



### **B0-12 Motosejke (Sharre me zinxhir me karburant)**

- Motoshare me benzine e tipit 2 Kohesh
- Gjatesia e lames: 50 cm
- Vellimi I motorit :  $61.5 \text{ cm}^3$
- Fuqia e motorit: 3.8 Hp
- Zinxhiri I tipit :  $0.325'' \times 1.5 \text{ mm}$
- Udhezuesit e brendshem te zinxhirit : 76
- E pajisur me doreze kunder vibrimit
- Kapaciteti I depozites se karburantit 600ml
- Kapaciteti I depozites se vajit 500 ml
- Lubrifikimi automatik I zinxhirit



- 
- Niveli I zhurmes 101,8 Db
  - E pajisur me systemin Easy start
  - Marmite katalitike
  - Pesha (pa lamen & zinxhirin)  $\leq 7$  Kg



**V.O: Fotografite jane orientuese.**

### **B0-13. Ndricules portative me bateri te karikueshme**

Ndricules statik qe punon me bateri te sistemit LXT 18V

I mbeshtetur ne 3 kembeza per qendrim te sakte ne dysHEME

I Pajisur me 2 cope Akumulator te llojit Li-ion 18V 5,0 Ah, LXT

Dhe karikuesi i tipit te shpejte universal 7,2 – 18V

Fluksi i ndriçimit 900/1.700/3.000 lm

Pjesa e ndricimit perbehet na 3 koka LED lehtesisht te manovrueshme.

Dimensionet (G x G x L)573x658x2.240 mm



#### B0-14. Ndricules dore me bateri te karikueshme

- Ndricules portativ qe punon me baterite Li-Ion te sistemit LXT
- Tensioni I AKUMULATORIT 18 V LXT
- Amperazhi I akumulatorit 5,0 Ah
- Lloji i Akumulatorit Li-ion
- Fluksi ndriçues 600 / 1.000 / 1.250 lm
- Te shoqerohet me nje bateri te sistemit LXT Li-Ion 5,0 Ah
- Dhe karikuesi i tipit te shpejte universal 7,2V-18V
- Dimensionet (G x G x L) 313 x 119 x 115 mm
- Pesha  $\leq 1,8\text{Kg}$



#### B0-15. Tokezues portative 110 kv, 220kv dhe 400 kV

Duhet te jete set i perbere nga 3 pjeset e tij:

3 kapëse përgjellese të përbëra nga aliazh i lehtë alumini të përshtatshëm për diapazon të diametrave nga 5 deri në 60 mm, me mbyllje me bulona dhe lidhje me sy për shufrën e izoluar;

3 kablllo bakri të izoluar të veshur me material termoplastik transparent, seksion 50 ose 95 m<sup>2</sup>, 6 m secili;

3 Kapëse e tokëzimit ne shtylle te perbere prej prej bronzi të derdhur, me hapje të rregullueshme deri në 33 mm.

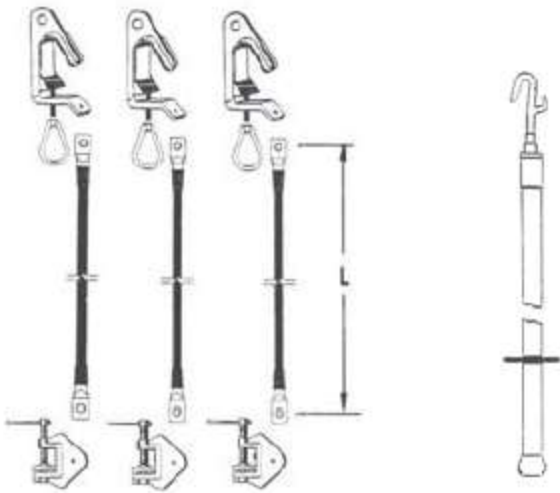
1 shufër e izoluar prej fiberxhami, me vidë lidhëse, mbrojtje dore dhe grep tip “G”, e përshtatshme për kapëse përcjellësi.

Set i kompletuar te furnizohet me kuti metalike mbajtëse dhe çantë për shkopin.

E përshtatshme  
për linja deri në  
KV

Per percjellesit	Gjatesia e shkopit	Seksioni i shkopit	Seksionet e telit te bakrit
Dia. mm	m	Nr	mm <sup>2</sup>
5 deri 60	4.5	3	50
5 deri 60	4.5	3	50-95
5 deri 60	6 ose 4.5	3	95





### B0- 16. Rrip sigurimi

Forca e thyerjes së paisjes: > 1500 daN

Temperatura maksimale e përdorimit: nga -30° deri +50°C

Te permbushi standartin EN361

Te jete e pajisur me 2 unaza anësore të rripit për pozicionimin e punës.

Rripat elastikë të shpatullave për të mbështetur lëvizjet e trupit dhe rrisin komoditetin e përdoruesit.

Rripat horizontale të këmbëve te mos shkaktojnë presion në brinjët e operatorit

-Te kete unaza mbajtëse per veglat e punes.

- Kapje metalike gjoksore me zgjatim tekstili

- Kapje shpinore me 2 unaza tekstili

- Shirita elastikë të shpatullave 45 mm

- Mbushje e rripit te mesit 80 cm e gjerë

- Rrip rrotullues 180° me 2 unaza anësore metalike për pozicionim.

- Unaza të këmbëve horizontale te jene të përforcuara me shirita PES 45 mm.

- Kopsa të sheshta dhe të veshura për rregullim të lehtë te rripave



### **B0-17. Prese hidraulike**

**-Prese hidraulike 120Ton**

Max shtypjes 120 Ton; 700Bar

Pesha 52kg

Pesha e moduleve te presimit 2.5kg

**-Pompe dore** max presionit te vajit 700 Bar  
Kapaciteti depozites vajit 2.2 litra

**-Tubat e presionit hidraulik** me gjatesi 6m

**-Module per presim** percjellesi ACSR me seksion 95/15, 120/20, 150/25, 185/30, 240/40, 300/40, 400/50, 490/65, 630/70 mm<sup>2</sup>.

-Module per presim tros C me seksion 15, 20, 25, 30, 40, 50, 65, 70, 95 mm<sup>2</sup>.



**HYDRAULIC HAND PUMP**



TECHNICAL DATA - Max. oil pressure: 700 bar - Oil delivery volume per pumping:  
1st stage: 17,5 cm<sup>3</sup> - 2nd stage: 2,7 cm<sup>3</sup> - Oil tank capacity: 2,2 lt.  
- Weight: 8,5 Kg. - Case dimensions: 80x27x23 cm.

---



**KIT HYDRAULIC PIPES COMPOSED OF TWO FLEXIBLE HOSES  
LOW-HIGH PRESSURE QUICK CONNECTION JOINTS**

Model	Length (m)
T8120-003	3
T8120-006	6
T8120-010	10
T8120-015	15
T8120-020	20

---



**KIT JOINTS FOR EXTENSION PIPES LENGTH: KTC 8120**





Turnable 360° head on handling base



Suspension working attachment



Head dies circular comping, available to accept every dies with 90 mm nominal dia.

**TOOLS AND DIES**

Press	Joints to be compressed made of:	For hexagonal compression	Tool for straightening joints
P 8120	Steel Aluminium	S 8120B / ... S 8120 A / ...	RQ 8120

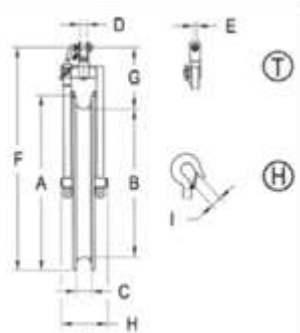


## B0-18.Karukulla per shtrirje percjellesi ne Linjat ajrore

Karukulla me material perberes lidhje Alumini, me kushineta sfere. Sektore te veshur me najlon te nderrueshem per mbrojtjen e percjellesave.

Karukulla me material perberes lidhje Alumini, me kushineta sfere. Sektore te veshur me najlon te nderrueshem per mbrojtjen e percjellesave.

- Permasat e karukulles :      A      B      C      D      E      F      G      H      I  
    (mm)                      440      350      48      21      12      565      168.5      155      25
- Ngarkesa e Punes            20 KN  
    Pesha                        9.7 KG



## B0-19.FALKON (Pajisje per montimin e shtyllave me bulona)

### Falkon (Alumin Gin Pole)

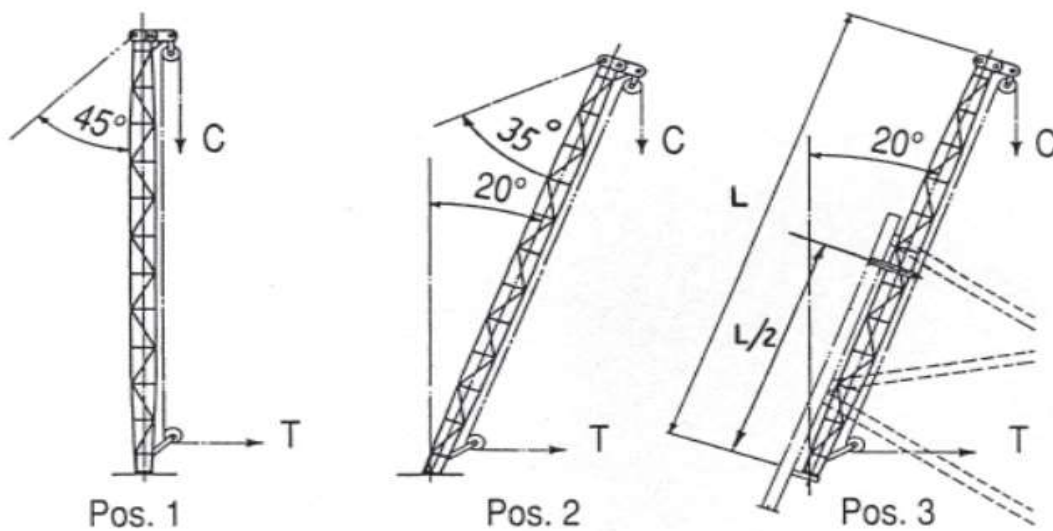
Shkalle me material Aliazh alumini per ngritje shtyllash metalike dhe operacione ngritje.

Shkalla duhet se bashku me koken dhe bazen rrotulluese dhe bazamentin e tokes. Vlera e kapacitetit per cdo shkalle varet nga kendi i vendosjes PN1; PN2; PN3.

- Lloji i materialit Aliazh alumini shume i lehte.
- Gjatesia totale e shkalles 12m. (me 3 seksione)
- Gjatesia e secilit seksion 4m.
- Vlera e kapacitetit Mbajtes ne kendin  $\alpha=0^\circ$  PN1 =(T+C) Pozicion 1 te jete 3000 daN.
- Vlera e kapacitetit Mbajtes ne kendin  $\alpha=20^\circ$  PN2 =(T+C) Pozicion 2 te jete 1800 daN.



- Vlera e kapacitetit Mbajtes ne kendin  $\alpha=20^\circ$  PN3 =(T+C) Pozicion 3 te jete 720 daN.
- Pesha e Falkonit per kalim te jashtem te struktures 109 kg.
- Pesha e Falkonit per kalim te brendeshem te struktures 117 kg.
- Pesha e bazamentit 25 kg.



**PN1**

**PN2**

**PN3**



Koka rrotulluese me rrotulluese me kapese kalim te jashtem litari te jashtem litari



Koka rrotulluese me kalim te brendeshem litari



Baza kalim



Koka rrotulluese me pulexhe te inkorporuar  
Bazamenti Mbajtes

Per kalim te jashtem litari

Koka rrotulluese me pulexhe te inkorporuar

Per kalim te jashtem litari

### B0-20. Arganello Falkoni

Arganelle Falkoni 20 KN me 2 tambure qe perdoret per ndertimin e linjave ajrore, operacioneve te ngritjes se pjeseve te shtyllave, po ashtu dhe te kablllove nentokesore.

#### Karakteristikat e Motorrit

Fuqia e Motorit	19 HP (614kW)
Menyra e Ftohjes	Me Ajer
Menyra e nisjes	Elektrike

#### Performanca

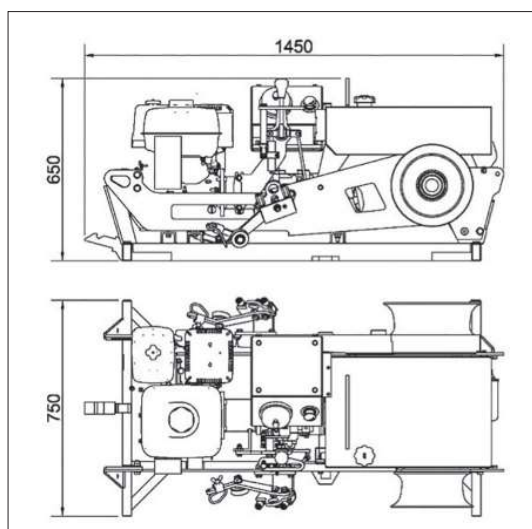
Forca Maximale ne terheqje	20 kN
Shpejtesia ne terheqjen Maximale	0,8 km/Ore
Shpejtesia Maximale	2,1 km/ore
Terheqja ne shpejtesi maksimale	7,6 KN

#### Karakteristikat

Dimensionet e Barabanit nga ana panelit	$\Phi$ 200
Dimensionet e Barabanit nga ana kundert	$\Phi$ 250
Pesha pa litarin	Jo me e madhe se 380 kG.
Gjatesia dhe permasat e litarit	200 m me $\Phi$ 8mm

Makineria duhet te jete e paisur me :

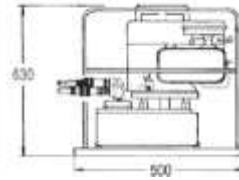
- Qark hidraulik me sistem frenimi negativ
- Nje Dinamometer per te lexuar direkt vleren e ngarkeses ne terheqje, dhe me nje paisje limituese te ngarkeses.
- Komplet rimorkio me bosht te palevizshem per terheqje manuale
- Pika e ngritjes duhet te jete e ekuilibruar, dhe ngarkesa e ankoruar mire.



**B0-21. Motor per Prese Hidraulike 120 Ton.**

**(Komplet se bashku me kornizen mbrojtese dhe lidhjet.)**

- Motor me 4 kohe me fuqi 5.5 HP i pershtatshem per prese hidraulike 120 Ton.
- Max i presionit te vajit 700 Bar.
- Kapaciteti i depozites se karburantit 10 litra.
- Dimensionet 400x500x630 mm
- Pesha deri 50kg.



### **B0-22. Kavo Celiku**

Diametri kavos: 13 mm

Pesha: 0,48 Kg/m

Minimumi i Forces Shkaterruese: 105 KN

Minimumi I forces se punes: 35 KN

Numri standart i grupeve te kavove: 12



### **B0-23. Mbajtese nga renia**

Specifikimet teknike:

Peshembajtja max 140 kg

Gjatesia max 6m

Materiali litarit te jete i perbere prej Poliamidi dhe Fiber xhami dhe trashesi jo me pak se 25mm

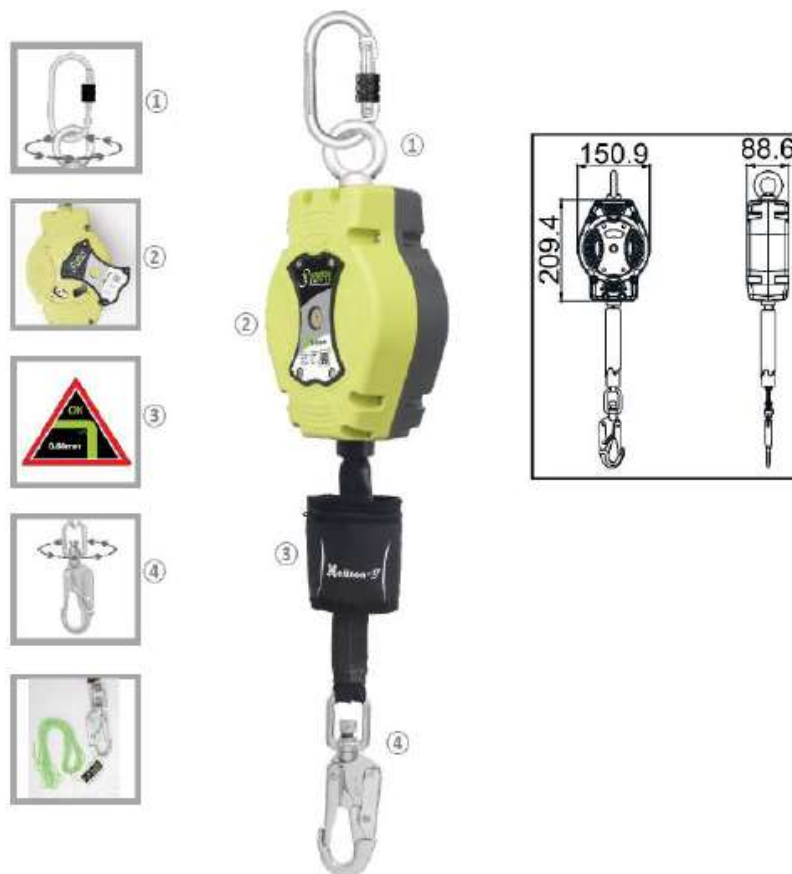
Kapset\mberthyesat te jene prej celiku me tregues renie

Paisja te lejoje rrotullim ne 360°

Pesha e paisjes mos jete me e madhe se 3.5 kg

Te jete e aprovuar per te punuar ne kende\skaje objektesh

Te jete ne perputhje me standartin e sigurise EN 360:2002



#### **B0-24. Aparat per matje ne distance lazer tipi pare**

Saktësia ne matje  $\pm 2$  mm

Gama e Matjes 0,05 - 50 m

Klasa e Lazerit II

Lloji i lazerit 635 nm

Klasa mbrojtëse (IP) IP54

Realizon matje ne sistemin, metrik, inc dhe feet .

Punon me 2 bateri pila tip AAA 1,5V

Gama e Temperaturës se matjes 0 / 40 ° C

Dimensionet (G x G x L) 116 x 45 x 29 mm

Pesha (EPTA) 0,1 kg



### B0-25. Aparat per matje ne distance lazer tipi dyte

Aparat per matje distance me lazer tipi i dyte

- Për matjen e distancave kërkohen aparate lazer, distancat do të jenë kryesisht:
  - ✓ largësia e përcjellësve nga toka
  - ✓ largësia e përcjellësve nga njëri-tjetri
  - ✓ distanca e përcjellësve nga shtylla
  - ✓ largësia e përcjellësve nga objekte të ndryshme
  - ✓ largësia e shtylles nga objekte të tjera
  
- Specifikimet teknike
  - Aparati lazer tipi i dyte duhet të ketë :
    - ✓ Kufiri i matjes 0 ÷ 1200 m
    - ✓ Saktësia 0,5m
    - ✓ Lidhje Bluetooth
    - ✓ Jo me shume se 10,000 ore pune
    - ✓ Me ekran LCD HD
    - ✓ Fushëpamja 7°
    - ✓ Zmadhimi optik (zoom) 7X
    - ✓ Kendet të maten në përqindje (%) dhe grade (°)
    - ✓ Diametri i lentës së objektivit jo me shume se 26mm
    - ✓ Shkalla e rezolucionit 10cm
    - ✓ Shkalla e saktësisë 0,5m
    - ✓ Gjatësia e valës së lazerit 905nm
    - ✓ Materiali i lentës prej xhami\qelqi
    - ✓ Bateri e rikarikueshme DC
    - ✓ Shkalla e mbrojtjes IP-56
    - ✓ Përdorim të jashtëm
    - ✓ Pajisja duhet të jetë e pajisur me të gjithë aksesoret



### **B0-26. Aparat per matje temperature ne distance- Kamera termike ´**

Specifikimet teknike:

Lloji I sondes: Tip mikrotermik I planit fokal pa ftohje

Ekрани: 320x240

Fushepamja\gjatesia minimale fokale 25°x19°/0.1m

Rezolucioni ne hapesire 1.36 mrad

Ndjeshmeria termike  $\leq 0.05^{\circ}\text{C}@30^{\circ}\text{C}$

Shkalla e kornizes 50/60 Hz

Fokusim manual

Shkalla e gjatesise se vales 8-14 $\mu\text{m}$

Te jete e paisur me drite LED

Ekran LCD 3.5" me prekje

Shfaqja e imazhit te jete me infra te kuqe, ne drite te dukshme

Shkalla e matjes se temperatures -20°C deri ne +650°C

Saktesia deri ne  $\pm 2^{\circ}\text{C}$  ose  $\pm 2\%$

Sinjalim per temperature te ulet ose te larte

Te kete slot\fole per memory card

Formati i regjistrimit video MPEG4

Te jete e pajisur me Bluetooth

Te kete soft per analizim ne pc te rezultateve

Koha e operimit te baterise te jete jo me pak se 4 ore

Temperatura e punes -15°C deri ne +50°C



---

SHkalla e mbrojtjes IP54

Te jete i pajisur me ushqyes DC 12V



## **B0-27. Radio nderlidhje digitale**

### **1. RADIO DORE ME DISPLAY**

- VHF Radio Dore Digtale DMR ,NXDN & Analoge.
- Brezi i frekuencave 400-470 Mhz
- Fuqia 5W
- Me LCD Display 14 Karaktere ( radio me Display)
- Numri i Kanaleve jo me 64
- DMR/NXDN Digital Air Interface
- AMBE+2 VOCODER
- Opsionale GPS position @ data
- Me Mundesi transmetimit Trunk System Multi Site Network DMR/NXDN
- Channel spacing Digitale 6.25 & 12.5 kHz.
- Channel spacing Analog 12.5/25 kHz
- DMR –NXDN Digital Conventional/Trunking mode
- Me Backlit LCD and buttons per me radio me LCD
- Me Opsion - Bluetooth
- Butona te programueshem
- Over-the- Air Programming function
- Over-the -Air-Alias
- Over-the-Air Update
- FM Conventional Mode
- Me mundesi LTR&Digital Trunking Mode
- Interface per lidhjen me PC
- Me DTFM Encode/Decode ( Radio me Display)
- Emergency Call Features
- Lone Work, man down function
- DMR- NXDN Digital encryption
- Manexhim inteligjent i baterise per zgjatjen e jetes se baterise
- Transparent Data Mode



- Variety Scan feature
- Mil Std. STD 810 C/D/E/F
- Standardi IP 67

Radio duhet te jete me :

- Bateri Li-ion 2000 mAh 1 copë
- Rapid Charger 1 copë
- Antenë UHF 1 copë
- Kapse 1 copë

Radio duhet te jete kompatibel me sistemin egzistues Digital ICOM IDAS

Garancia 12 muaj.

Te paraqitet Certifikate CE per produktin.



**V.O:** Per te gjithë aparatet matese fotografite jane orientuese.

### B0 -28 Paisje portativedhe e pavarur per lokalizimin e difekteve te kablllove te tensionit larte.

N	Të dhënat teknike për sistemin e vendndodhjes së defekteve të lëvizshme në kornizë	Kërkesat
<b>TDR</b>		
1.	Njësia TDR	Është ndërtuar në panelin nga e sistemit
2.	Rrezja	Min - 5 m deri 50 km
3.	Mënyrat	Direkt, ARM, ICE, DECAY
4.	Gjuha e ndërfaqes	Anglisht (opsion për të tjerat)
5.	Saktësia	$\leq \pm 1 \%$
6.	Memoria	$\geq 100$ GJURME
7.	Ekrani	Min. 5,7" TFT me ngjyra
8.	Klasa e mbrojtjes	Min. IP 43
9.	Furnizimi	220 V AC $\pm 20 \%$ , 50 Hz
10.	Porta USB	Po
11.	Program kompjuterik për transferimin e të dhënave	Po - e pajtueshme me Windows
<b>Modaliteti i mbingarkeses</b>		
12.	Gjenerator mbingarkese	Min. Gama e tensionit 4 dhe jo më pak se 32 kV
13.	Gama e tensionit	Min 4

N	Të dhënat teknike për sistemin e vendndodhjes së defekteve të lëvizshme në kornizë	Kërkesat
		0-4 kV 0-8 kV 0-16 kV 0-32 kV
14.	Fuqia e mbingarkeses	≥ 2000 J
15.	Menyrat	Min - ARM, DECAY
16.	Mundësia për vendndodhjen e defektit në defektet e larta.	Po
<b>Testimi HV</b>		
17.	Gama	Min: 0 kV deri në 40 kV DC - dhe mundësi për të punuar së bashku me TDR për metodat e vendndodhjes së defekteve
18.	Nominale	≥ 15 mA
19.	Mbyllje automatike gjatë avarive	Po
<b>Djegia</b>		
20.	Tensioni nominal	≤ 5 kV
21.	Rryma maksimale	≤ 850 mA
<b>Vendndodhja e defektit të mbështjellësit</b>		
22.	Min. niveli i tensionit	Min ≥ 5 kV
23.	Vlera e rrymës së furnizuar	≤ 170 mA
<b>Lidhja e kablllove</b>		
24.	Tensioni nominal	≥ 40 kV
25.	Gjatësia e kabllit të montuar në kazan kabllor	≥ 25 m
26.	Kablllo tokëzimi	≥ 25 m
27.	Furnizimi kryesor 220 V AC ± 20 %, 50 Hz	≥ 25 m
28.	Kablllo aksiale e tokëzimit	≥ 15 m
<b>Garancia</b>		
29.	Periudha minimale prej	24 muaj

#### Dorëzimi duhet të përfshijë:

- Karrocë, e montuar plotësisht. Kjo është një kornizë çeliku e gatshme në terren mbi gomat e ajrit, në të cilën janë montuar të gjitha bobinat dhe pajisjet e nevojshme të kablllove
- Sistemi i vendndodhjes së defekteve
- Kordoni i rrymës Europe 230 V AC, spina Schuko, 3 m
- Mbështjellës kablllo HV 25 m T4 me fund me kontroll njeri,
- Mbështjellja e kabllit tokëzues me kablllo tokëzimi 25 m 16 mm<sup>2</sup>,
- Kapja e lidhjes për të zgjatur tokëzimin nga njësi në bobinën e tokëzimit,
- Pllaka matëse e kuqe për lidhjen e kyçjes së sigurisë F-U,
- Shufra referuese e tokëzimit / kunj metalik për të vendosur referencë për F-U
- Çekiç najloni me kokë të butë për të futur kunjin metalik në tokë
- Aksesori lidhës - Kapëse krokodili, mashkull, i kuq, MC10 & OE Adapter f. Kthimi HV, T4, mashkull, i zi
- Protokoli i kalibrimit dhe testimit të fabrikës
- Trajnim për klientin – 2 ditë

**B0 -29 Kabell testimi per sistemin te releve dhe nenstacioneve per sverter900 me gjatesi 10m.**  
**B0 -29 Software per sverter 900qe te instalohet ne nje numer te pa kufizuar PC.**

The screenshot shows a mobile application interface for 'SVERKER 900'. At the top, there is a navigation bar with a back arrow, the title 'SVERKER 9', and icons for cloud sync, search, a document, and a menu. Below the navigation bar, the text reads 'SVERKER 900' and 'SISTEMI I TESTIMIT RELE DHE NËNSTACIONEVE'. Underneath, there is a section titled 'Aksesore shtesë' (Additional accessories) with a sub-section '1- Kabell testimi 10 m' (1- 10m test cable). This is accompanied by an image of a red and black test cable. Below that, there is a section '2.SVERKER Viewer PC Software – software per Sverker 900' (2. SVERKER Viewer PC Software – software for Sverker 900). The text below this section says 'SVERKER Viewer PC Software SVERKER Viewer të instalohet në numër i pakufizuar i PC-ve' (SVERKER Viewer PC Software SVERKER Viewer is installed in an unlimited number of PCs). This section includes two small screenshots of the software interface. At the bottom of the screen, there is a navigation bar with five icons and labels: 'Mobile View', 'Headings', 'Edit', 'Share', and 'Read Aloud'.

## TABELA E TE DHËNAVE TEKNIKE

Plotesuar nga AK					Duhet te plotesohet nga OE			
Nr.	Përshkrimi i mallit	Njesia	Sasia	Numri Vizatimit	Emri i kompanise prodhuese	Emertimi i katalogut te artikullit/ produktit	Nr. i faqes se katalogut	Nr. references ose Kodi i artikullit nxjerre nga manuali/katalogu i prodhuesit
<b>I</b>	<b>Linja 110 kV</b>							
1	Tuba bashkues me presim perc. ACSR-120/20 mm <sup>2</sup>	cope	50	A0-1				
2	Tuba bashkues me presim per perc.ACSR-185/30 mm <sup>2</sup>	cope	10	A0-1				
3	Tuba bashkues me presim per perc.ACSR-240/40 mm <sup>2</sup>	cope	30	A0-1				
4	Detaj U-7T	cope	100	A0-2				
5	Detaj U-7T e perdredhur 90°	cope	50	A0-3				
6	Detaj syze 7T	cope	50	A0-4				
7	Detaj me koke 7T	cope	50	A0-6				
8	Detaj dy spinoteshe 7T te perdredhur	cope	50	A0-5				
9	Morsete mbajtese per percjelles ACSR me D=11-17 mm	cope	20	A0-7				
10	Morsete mbajtese per percjelles ACSR me D=14-20 mm	cope	20	A0-7				
11	Morsete terheqese per percjelles ACSR me D=185-25 mm <sup>2</sup>	cope	10	A0-8				
12	Morsete terheqese per percjelles ACSR me D=240/40 mm <sup>2</sup>	cope	20	A0-8				
13	Morsete terheqese me kavallota per percjelles ACSR-120/20 mm <sup>2</sup>	cope	30	A0-9				
14	Morsete 2 kanaleshe per perc.ACSR-95-120 mm <sup>2</sup> me 3 bulona	cope	1,600	A0 -14				
15	Morsete 2 kanaleshe per perc.ACSR-185-240 mm <sup>2</sup> me 3 bulona	cope	900	A0 -14				
16	Qetesues per percjelles ACSR-95-120 mm <sup>2</sup>	cope	100	A0 -15				
17	Qetesues per percjelles ACSR-185-240 mm <sup>2</sup>	cope	50	A0 -15				
18	Izolatore 7T	cope	1,800	A0 -16				
<b>II</b>	<b>Linjat 220 kV</b>							
1	Tuba bashkues me presim per perc.ACSR-300/40 mm <sup>2</sup>	cope	30	A0-1				
2	Tuba bashkues me presim per perc.ACSR-400/50 mm <sup>2</sup>	cope	10	A0-1				
3	Tuba bashkues me presim per perc.ACSR-500/65 mm <sup>2</sup>	cope	10	A0-1				
4	Detaj U-12T	cope	200	A0-2				
5	Detaj U-12T te perdredhur 90°	cope	100	A0-3				
6	Detaj syze 12T	cope	100	A0-4				
7	Detaj syze 12T per brire	cope	50	A0-10				
8	Detaj dy spinoteshe 12T te perdredhur	cope	50	A0-5				
9	Detaj me koke 12T	cope	100	A0-6				
10	Detaj me koke 12T per brire	cope	50	A0-11				
11	Pllaka dopio 120 KN	cope	200	A012				
12	Detaj hinke	cope	20	A013				
13	Morsete mbajtese per percjelles ACSR me D=18-24 mm	cope	10	A0-7				
14	Morsete mbajtese per percjelles ACSR me D=24-28 mm <sup>2</sup>	cope	10	A0-7				
15	Morsete terheqese per percjelles ACSR 300/40	cope	30	A0-8				
16	Morsete 2 kanaleshe per percjelles ACSR-300 mm <sup>2</sup> me 3 bulona	cope	100	A0-8				
17	Izolatore 12T	cope	1,800	A0-16				
18	Tirante per shtylla TL 220 kV beton/arme	set	20	A0-17				
19	Shtylle metalike 110 kV tip AK40 SHNB	cope	1	A-018				
20	Shtylle metalike 110 kV tip AK70 SHNB	cope	1	A-019				
21	Shtylle metalike 220 kV tip DJ2B	cope	1	A-020				
22	Shtylle metalike 400 kV tip C4+4	cope	1	A-022				

23	Shtylle metalike 400 kV tip C4+4	cope	1	A-023			
24	Xhunto bashkuese 110 kV per kabell AL 800 mm <sup>2</sup>	cope	2	A-5			
25	Xhunto bashkuese 110 kV per kabell AL 1000 mm <sup>2</sup>	cope	2	A-5			
26	Terminale 110 kV per kabell AL 800 mm <sup>2</sup>	cope	1	A-5			
<b>III</b>	<b>Tokezimi</b>						
1	Llamarine $\sigma=8$ (1 tabak te jete me permasa 2*1m, 62.8 kg/m <sup>2</sup> )	kg	628	A4-2			
2	Llamarine $\sigma=6$ (1 tabak te jete me permasa 2*1m, 47.1 kg/m <sup>2</sup> )	kg	471	A4-2			
3	Shirit tokezimi 40x4mm	kg	1,000	A4-3			
4	Elektrode tokezimi 50x50x3 mm, e galvanizuar me gjatesi 1500 mm	cope	600	A4-4			
<b>IV</b>	<b>Vegla pune e paisje per Brigadat e Linjave</b>						
1	Mors vetesht percj ACSR me d = 8-23 mm te shoqeruara me nje komplet guajnash	cope	4	B0-1			
2	Mors vetesht percj ACSR me d = 18-31.5 mm te shoqeruara me nje komplet guajnash	cope	4	B0-1			
3	Morseta veteshtereng percj ACSR me diameter = 6-23 mm	cope	4	B0-2			
4	Guajna per morseta vetshterenguese per OPGW me diameter = 10-12 mm	pale	8	B0-2			
5	Guajna per morseta vetshterenguese per OPGW me diameter = 15-17 mm	pale	8	B0-2			
6	Koka kavo celiku me d = 16 mm	cope	30	B0-3			
7	Koka kavo celiku me d = 20 mm	cope	30	B0-3			
8	Parango 1.5T	cope	7	B0-4			
9	Parango 3T	cope	7	B0-4			
10	Parango 6T	cope	4	B0-4			
11	Litar dideron neiloni me d = 8 mm 4.5kg/100ml	ml	1,400	B0-5			
12	Karrukulla sherbimi (polispas) 0.5T	cope	7	B0-6			
13	Karrukulla sherbimi (polispas) 1.5T	cope	7	B0-6			
14	Karrukulla sherbimi (polispas) 3T	cope	7	B0-6			
15	Matrapik (Tipi me 2 funksione)	cope	6	B0-7			
16	Pistoletedadicekesh bateri te karikueshme	cope	3	B0-8			
17	Sharre per prerje profilesh (Stacionare)	cope	1	B0-9			
18	Gur fleksibel	cope	7	B0-11			
19	Motosejke (Sharre elektrike me zinxhir)	cope	14	B0-12			
20	Ndricules portativ statik me bateri te karikueshme	cope	7	B0-13			
21	Ndricules dore me bateri te karikueshme	cope	21	B0-14			
22	Tokezues portative per linja 110kV	set	6	B0-15			
23	Tokezues portative per linja 220kV	set	6	B0-15			
24	Rrip sigurimi per linja te tensionit te larte	cope	50	B0-16			
25	Prese hidraulike shoqeruar me "Module" per presim per tuba bashkues per cdo seksion percjellesi: 95/15, 120/20, 150/25, 185/30, 240/40, 300/40, 400/50, 490/65 dhe 630/70 mm <sup>2</sup> ; Gjithashtu shoqeruar me "Module" per presim per tuba bashkues per cdo seksion trosi: 15, 10, 25, 30, 40, 50, 65, 70 dhe 95 mm <sup>2</sup>	cope	1	B0-17			
26	Karukulla per shtrije percjellesi ne linjat Ajrore	cope	20	B0-18			
27	Falkon 2 Ton	cope	1	B0-19			
28	Arganelle Falkoni	cope	1	B0-20			
29	Motorr per prese hidraulike me kapacitet 120 Ton	cope	1	B0-21			
30	Kavo celiku 13 mm <sup>2</sup>	ml	800	B0-22			
31	Mbajtese nga renia	cope	20	B0-23			
<b>VI</b>	<b>Aparate, pajisje matese</b>						
1	Aparat per matje distance me lazer tipi pare	cope	4	B0-24			
2	Aparat per matje distance me lazer tipi dyte	cope	4	B0-25			
3	Aparat per matje temperature ne distance - Kamera termike	cope	3	B0-26			
4	Radio nderlidhje digitale	cope	36	B0-27			

5	Pajisje portative dhe e pavarur per lokalizimin e defekteve të kablllove te tensionit te larte	Set	1	B0-28				
6	Trajnim i avancuar nga perfaqshues te prodhuesit dhe demonstrim ne terren per paisjen e testimit te kablllove - dy dite	Set	1	B0-28				
7	Kabull testimi per sistemin e testimit te releve dhe nenstacioneve per sverker 900 me gjatesi 10 m	Set	1	B0-29				
8	Softwere per sverker 900 qe te instalohet ne nje numur te pakufizur PC	Set	1	B0-29				

**Shënime:**

- i. Në respekt të nenit 36, të Ligjit Nr. 162, datë 23.12.2020 “Për prokurimin publik”, në të gjithë rastet në kur dokumentet e tenderit përmendet “markë” përfshihet termi “ose ekuivalenti i tij/saj”.
- ii. Kudo ne Specifikimet Teknike ku jane cituar standarde nderkombetare, do te pranohen edhe cilësime ekuivalente nga një institut vendor.

## Shtojca 6

(Shtojcë për t'u plotësuar nga Autoriteti/Enti Kontraktor)

(Kjo Shtojcë në rastin e Marrëveshjes Kuadër do të plotësohet nga autoriteti/enti kontraktor vetëm gjatë rihapjes së procesit të mini-konkursit)

### FORMULARI I SASISË DHE GRAFIKUT TË LËVRIMIT

#### Sasia e mallit që kërkohet:

Nr.	Përshkrimi i mallit	Njesia	Sasia
<b>I</b>	<b>Linja 110 kV</b>		
1	Tuba bashkues me presim perc. ACSR-120/20 mm <sup>2</sup>	cope	50
2	Tuba bashkues me presim per perc.ACSR-185/30 mm <sup>2</sup>	cope	10
3	Tuba bashkues me presim per perc.ACSR-240/40 mm <sup>2</sup>	cope	30
4	Detaj U-7T	cope	100
5	Detaj U-7T e perdredhur 90°	cope	50
6	Detaj syze 7T	cope	50
7	Detaj me koke 7T	cope	50
8	Detaj dy spinoteshe 7T te perdredhur	cope	50
9	Morsete mbajtese per percjelles ACSR me D=11-17 mm	cope	20
10	Morsete mbajtese per percjelles ACSR me D=14-20 mm	cope	20
11	Morsete terheqese per percjelles ACSR me D=185-25 mm <sup>2</sup>	cope	10
12	Morsete terheqese per percjelles ACSR me D=240/40 mm <sup>2</sup>	cope	20
13	Morsete terheqese me kavallota per percjelles ACSR-120/20 mm <sup>2</sup>	cope	30
14	Morsete 2 kanaleshe per perc.ACSR-95-120 mm <sup>2</sup> me 3 bulona	cope	1,600
15	Morsete 2 kanaleshe per perc.ACSR-185-240 mm <sup>2</sup> me 3 bulona	cope	900
16	Qetesues per percjelles ACSR-95-120 mm <sup>2</sup>	cope	100
17	Qetesues per percjelles ACSR-185-240 mm <sup>2</sup>	cope	50
18	Izolatore 7T	cope	1,800
<b>II</b>	<b>Linjat 220 kV</b>		
1	Tuba bashkues me presim per perc.ACSR-300/40 mm <sup>2</sup>	cope	30
2	Tuba bashkues me presim per perc.ACSR-400/50 mm <sup>2</sup>	cope	10
3	Tuba bashkues me presim per perc.ACSR-500/65 mm <sup>2</sup>	cope	10
4	Detaj U-12T	cope	200
5	Detaj U-12T te perdredhur 90°	cope	100
6	Detaj syze 12T	cope	100
7	Detaj syze 12T per brire	cope	50
8	Detaj dy spinoteshe 12T te perdredhur	cope	50
9	Detaj me koke 12T	cope	100
10	Detaj me koke 12T per brire	cope	50
11	Pllaka dopio 120 KN	cope	200
12	Detaj hinke	cope	20
13	Morsete mbajtese per percjelles ACSR me D=18-24 mm	cope	10
14	Morsete mbajtese per percjelles ACSR me D=24-28 mm <sup>2</sup>	cope	10
15	Morsete terheqese per percjelles ACSR 300/40	cope	30
16	Morsete 2 kanaleshe per percjelles ACSR-300 mm <sup>2</sup> me 3 bulona	cope	100
17	Izolatore 12T	cope	1,800

18	Tirante per shtylla TL 220 kV beton/arme	set	20
19	Shtylle metalike 110 kV tip AK40 SHNB	cope	1
20	Shtylle metalike 110 kV tip AK70 SHNB	cope	1
21	Shtylle metalike 220 kV tip DJ2B	cope	1
22	Shtylle metalike 400 kV tip C4+4	cope	1
23	Shtylle metalike 400 kV tip C4+4	cope	1
24	Xhunto bashkuese 110 kV per kabell AL 800 mm <sup>2</sup>	cope	2
25	Xhunto bashkuese 110 kV per kabell AL 1000 mm <sup>2</sup>	cope	2
26	Terminale 110 kV per kabell AL 800 mm <sup>2</sup>	cope	1
<b>III</b>	<b>Tokezimi</b>		
1	Llamarine $\sigma=8$ (1 tabak te jete me permasa 2*1m, 62.8 kg/m <sup>2</sup> )	kg	628
2	Llamarine $\sigma=6$ (1 tabak te jete me permasa 2*1m, 47.1 kg/m <sup>2</sup> )	kg	471
3	Shirit tokezimi 40x4mm	kg	1,000
4	Elektrode tokezimi 50x50x3 mm, e galvanizuar me gjatesi 1500 mm	cope	600
<b>IV</b>	<b>Vegla pune e paisje per Brigadat e Linjave</b>		
1	Mors vetesht percj ACSR me d = 8-23 mm te shoqeruara me nje komplet guajnash	cope	4
2	Mors vetesht percj ACSR me d = 18-31.5 mm te shoqeruara me nje komplet guajnash	cope	4
3	Morseta veteshterng percj ACSR me diameter = 6-23 mm	cope	4
4	Guajna per morseta vetshternguese per OPGW me diameter = 10-12 mm	pale	8
5	Guajna per morseta vetshternguese per OPGW me diameter = 15-17 mm	pale	8
6	Koka kavo celiku me d = 16 mm	cope	30
7	Koka kavo celiku me d = 20 mm	cope	30
8	Parango 1.5T	cope	7
9	Parango 3T	cope	7
10	Parango 6T	cope	4
11	Litar dideron neiloni me d = 8 mm 4.5kg/100ml	ml	1,400
12	Karrukulla sherbimi (polispas) 0.5T	cope	7
13	Karrukulla sherbimi (polispas) 1.5T	cope	7
14	Karrukulla sherbimi (polispas) 3T	cope	7
15	Matrapik (Tipi me 2 funksione)	cope	6
16	Pistolet dadicekesh bateri te karikueshme	cope	3
17	Sharre per prerje profilesh (Stacionare)	cope	1
18	Gur fleksibel	cope	7
19	Motosejke (Sharre elektrike me zinxhir)	cope	14
20	Ndricues portativ statik me bateri te karikueshme	cope	7
21	Ndricues dore me bateri te karikueshme	cope	21
22	Tokezues portative per linja 110kV	set	6
23	Tokezues portative per linja 220kV	set	6
24	Rrip sigurimi per linja te tensionit te larte	cope	50
25	Prese hidraulike shoqeruar me "Module" per presim per tuba bashkues per cdo seksion percjellesi: 95/15, 120/20, 150/25, 185/30, 240/40, 300/40, 400/50, 490/65 dhe 630/70 mm <sup>2</sup> ; Gjithashtu shoqeruar me "Module" per presim per tuba bashkues per cdo seksion trosi: 15, 10, 25, 30, 40, 50, 65, 70 dhe 95 mm <sup>2</sup>	cope	1
26	Karukulla per shtrije percjellesi ne linjat Ajrore	cope	20
27	Falkon 2 Ton	cope	1
28	Arganelle Falkoni	cope	1
29	Motorr per prese hidraulike me kapacitet 120 Ton	cope	1
30	Kavo celiku 13 mm <sup>2</sup>	ml	800
31	Mbajtese nga renia	cope	20



<b>VI</b>	<b>Aparate, pajisje matese</b>		
1	Aparat per matje distance me lazer tipi pare	cope	4
2	Aparat per matje distance me lazer tipi dyte	cope	4
3	Aparat per matje temperature ne distance - Kamera termike	cope	3
4	Radio nderlidhje digitale	cope	36
5	Pajisje portative dhe e pavarur per lokalizimin e defekteve të kablllove te tensionit te larte	Set	1
6	Trajnim i avancuar nga perfaqshues te prodhuesit dhe demonstrim ne terren per paisjen e testimit te kablllove - dy dite	Set	1
7	Kabull testimi per sistemin e testimit te releve dhe nenstacioneve per sverker 900 me gjatesi 10 m	Set	1
8	Softwere per sverker 900 qe te instalohet ne nje numur te pakufizur PC	Set	1

#### **Afatet e lëvrimit:**

5 (pesë) muaj nga hyrja ne fuqi e kontrates.

<b>Artikulli</b>	<b>Përshkrimi</b>	<b>Shuma</b>	<b>Destinacioni</b>	<b>Periudha e dorëzimit</b>
1	Te gjithë objektin e prokurimit, sipas Specifikimeve Teknike		OST sh.a.	5 (pesë) muaj nga hyrja ne fuqi e kontrates

## Shtojca 7

[Shtojcë për t'u plotësuar nga Autoriteti/Enti Kontraktor]

### FORMULAR I KRITEREVE TË PËRZGJEDHJES/KUALIFIKIMIT

#### 1. KRITERET E PËRGJITHSHME TË PËRZGJEDHJES/ KUALIFIKIMIT

Ofertuesi deklaron se:

a) është i regjistruar në regjistrin tregtar sipas legjislacionit të vendit ku ushtron aktivitetin, ose sipas legjislacionit të posaçëm në rastin e një organizate jofitimprurëse, ka në fushën e veprimtarisë objektin e prokurimit, dhe ka statusin aktiv;

b) nuk është në proces falimentimi (status aktiv);

c) nuk është dënua për ndonjë veprë penale, në përputhje me nenin 76/1 të LPP-së;

ç) personi (personat) që veprojnë si anëtar i organit administrativ, drejtori ose mbikëqyrësi, aksioneri ose ortaku, ose që ka fuqi përfaqësuese, vendimmarrëse ose kontrolluese brenda Operatorit Ekonomik, nuk është i dënua ose nuk ka qenë i dënua nga një vendim i gjykatës i formës së prerë për çdo veprë penale, të përcaktuar në nenin 76/1 të LPP-së;

d) nuk është dënua me vendim gjyqësor të formës së prerë në lidhje me veprimtarinë profesionale; dh nuk ka pagesa pashlyera të taksave dhe kontributeve të sigurimeve shoqërore, ose ndodhet në një prej kushteve të parashikuara në nenin 76/2 të LPP-së;

e) ka paguar energjinë elektrike dhe plotëson kërkesat që burojnë nga legjislacioni në fuqi. Ky informacion kërkohet për Operatorët Ekonomikë, të cilët operojnë në territorin e Republikës së Shqipërisë.

f) nuk është në kushtet e konfliktit të interesit, sipas legjislacionit në fuqi;

g) ushtron veprimtarinë në përputhje me legjislacionin përkatës mjedisor, social dhe të punës;

gj) ka paraqitur një Ofertë të pavarur, sipas kërkesave të legjislacionit në fuqi;

h) kryen aktivitetin në përputhje me kërkesat e legjislacionit në fuqi.

i) nuk ka në cilësinë e anëtarit të organit të administrimit, drejtues ose mbikëqyrës i atij, aksionar ose ortak, ose me kompetenca përfaqësuese, vendimmarrjeje ose kontrolluese brenda tij persona të cilët janë/kanë qenë në këtë cilësi në një operator ekonomik të përjashtuar nga e drejta për të përfituar fonde publike, me vendim të Agjencisë së Prokurimit Publik, gjatë kohës që ky vendim është në fuqi.

Nëse gjuha e përdorur në procedurë është gjuha shqipe, atëherë dokumentet e gjuhës së huaj duhet të shoqërohen nga një përkthim i noterizuar në shqip.

Këto kritere duhet të përmbushen me paraqitjen e Formularit Përmbledhës të Vetëdeklarimit të operatorit ekonomik në ditën e hapjes së Ofertës, sipas Shtojcës 8.

Në rast bashkimi të operatorëve ekonomikë, secili anëtar i grupit duhet të paraqesë Vetëdeklarimin e lartpërmendur.

Në rast se operatori ekonomik ofertues do të mbështetet në kapacitetet e subjekteve të tjera, Vetëdeklarimi i lartpërmendur duhet të paraqitet edhe nga subjekti mbështetës.

**Kriteret e Përgjithshme të Pranimit nuk duhet të ndryshohen nga Autoritetet/Entet Kontraktore.**

Në çdo rast, Autoriteti/EntiKontraktor ka të drejtë të kryejë verifikimet e nevojshme për vërtetësinë e informacionit të deklaruar nga Operatori Ekonomik, për sa më sipër.

Nëse oferta paraqitet nga një bashkim Operatorësh Ekonomikë, do të paraqitet :

- Marrëveshje bashkëpunimi ndërmjet Operatorëve Ekonomikë, ku caktohet përfaqësuesi, përqindja e pjesëmarrjes në bashkëpunim, dhe elementët që merr përsipër të realizojë secili prej anëtarëve të bashkimit.
- Nëse, një operator ekonomik dëshiron të mbështetet në kapacitetet e subjekteve të tjera, ai i vërteton autoritetit ose entit kontraktor se do të ketë në dispozicion burimet e nevojshme, duke dorëzuar një angazhim me shkrim të këtyre subjekteve për këtë qëllim.

## **2. KRITERET E VEÇANTA TË KUALIFIKIMIT**

### **1. Ofertuesi duhet të paraqesë:**

- a. *Formularin Përmbledhës të Vetëdeklarimit, sipas shtojcës 8*
- b. *Sigurimin e Ofertës, sipas Shtojcës 3;*

### **2. Ofertuesi duhet të paraqesë:**

#### **2.1 Kapacitetin profesional të operatorëve ekonomikë:**

*Sipas pikes 1 te kesaj shtojce.*

#### **2.2 Kapaciteti ekonomik dhe financiar:**

- 2.2.1 *Për të provuar kapacitetet financiare dhe ekonomike, operatori ekonomik ofertues duhet të ketë xhiro minimale vjetore të realizuar, për periudhën e 3 (tre) viteve të fundit financiare, te paktën 100,000,000 (njqind milion) Leke.*

*Kjo kërkesë konsiderohet e përmbushur nëse operatori ekonomik arrin vlerën e xhiros minimale, në të paktën një vit të periudhës së kërkuar.*

*Si prove per plotesimin e ketij kriteri kualifikues, operatori ekonomik ofertues duhet te disponoje vertetim nga Administrata Tatimore ku te tregohet xhiroja vjetore per vitet e siperpermendura dhe kopje të certifikuara të bilanceve ku të paktën në dy bilance, nuk ka raport negativ ndërmjet aktivitetit dhe pasivitetit.*

#### **2.3 Kapaciteti teknik:**

- 2.3.1 *Operatori ekonomik ofertues duhet te kete realizuar gjate tri viteve te fundit nga data e shpalljes së njoftimit të kontratës, kontrata te ngjashme ne nje vlere te pakten prej 35,000,000 (tridhjetë e pesë milion) Lekë pa TVSH.*

*Lidhur me kete pike:*

*Kur OE ka realizuar kontrata me nje ent publik, kerkohen vërtetime të lëshuara nga ky i fundit, për përmbushjen me sukses të kontratës, ku të shënohen vlera, afati i përfundimit të kontratës ose/dhe fatura tatimore të shitjes, të plotësuara sipas kërkesave të legjislacionit në fuqi, ku shënohen datat, shumat dhe sasi të mallrave të furnizuara.*

*Në rastin e përvojës së mëparshme të realizuar me sektorin privat, si dëshmi pranohen vetëm fatura tatimore të shitjes, të plotësuara sipas kërkesave të legjislacionit në fuqi, dhe të deklaruara në organet tatimore, ku shënohen datat, shumat dhe sasi të mallrave të furnizuara.*

- 
- 2.3.2 Operatori ekonomik ofertues duhet te paraqese Autorizim prodhuesi ose distributori te autorizuar per te gjithë mallrat objekt prokurimi. Autorizimi duhet te permbaje te dhena te plota te prodhuesit si: telefon, fax, e-mail, website kjo e nevojshme per Autoritetin Kontraktor ne rast verifikimi nga ana e tij.
- 2.3.3 Operatori ekonomik ofertues qe do te realizoje kete kontrate, duhet te jete i pajisur dhe te paraqese certifikaten perkatese te vlefshme te ISO, te leshuara nga organizmat e vleresimit te konformitetit, te akredituara nga DPA, ose organizma nderkombetare akreditues te njohur nga Republika e Shqiperise, qe ka lidhje me objektin e prokurimit, si me poshte:
- ISO 9001: për Sistemin e menaxhimit të cilësisë.
- 2.3.4 Operatori ekonomik ofertues duhet te paraqese deshmi te testimave zyrtare te kryera, leshuar nga institucione te autorizuar (type test), ose nga prodhuesi, per disa nga mallrat objekt prokurimi dhe pikerisht:
- Per linjat 110 kV – Artikujt 1-18
  - Per linjat 220 kV – Artikujt 1-17, si dhe zerat nr. 24, 25, 26
- 2.3.5 Operatori ekonomik ofertues per artikujt e perfshire ne zerin “Linjat 220 kV”, konkretisht artikujt: 24, 25 dhe 26, si dhe ne zerin “Vegla pune e pajisje per Brigadat e Linjave”, konkretisht artikujt: 1, 2, 3, 6, 7, 8, 9, 10, 11, 12, 13, 14, 15, 16, 18, 25, 26, 27, 28, 29, duhet te paraqese Deklaraten e Konfirmimit te produktit perkates te secilit prej ketyre artikujve.
- 2.3.6 Operatori ekonomik ofertues duhet te paraqese katalogun e prodhuesit per te gjitha mallrat objekt prokurimi te paraqitura në **Tabelen e te dhënave teknike**, ne shtojcen 5 te specifikimet teknike.
- 2.3.7 Operatori ekonomik ofertues per secilen nga shtyllat e ofruara (Konkretisht ne tabelen Materiale per mirembajtjen e linjave te transmetimit per vitin 2023, “Linja 220 kV”, konkretisht artikujt: 19, 20, 21, 22, 23, duhet te furnizojë gjate fazes se prokurimit, vizatimet e prodhimit te seciles prej shtyllave. Kjo meqenese shtyllat objekt prokurimi do te perdoren per te zevendesuar shtylla te demtuara dhe me vizatimet e prodhimit do te verifikohen distancat aktuale te struktures se shtyllave kundrejt bazamenteve. Nga ana e OE ofertues duhet gjithashtu te paraqitet relacioni i llogaritjeve statike per qendrueshmerine e seciles nga shtyllat e ofruara, si dhe regjimet e ngarkesave mekanike te projektuara.
- 2.3.8 **TABELA E ARTIKUJVE/MALLRAVE**, paraqitur nga Autoriteti Kontraktor ne Shtojcen 5 (Specifikimet teknike) ne DST, duhet te plotesohet rigorozisht nga Ofertuesi, per te gjithë artikujt e tabelës qe kerkohet. Te kjo table nga ofertuesi duhet te plotesohet: Emri i kompanise prodhuese, Emertimi i katalogut te artikullit/ produktit, Nr. i faqes se ketij katalogu si dhe Nr. references ose Kodi i artikullit nxjerre nga manuali i prodhuesit per te gjithë ato artikuj qe kerkohen ne kete table.
- Mosplotesimi korrekt i tabelës, eshte element skualifikues.**
- 2.3.9 Operatori ekonomik ofertues duhet te paraqese nje deklarate qe mallrat e furnizuara jane te reja (jo te rikonstruara).
- 2.3.10 Ne funksion te plotesimit te Shtojces 8 “Formulari permbledhes i vetedeklarimit” Operatori Ekonomik ofertues duhet te jape te dhena te qarta si Emer, Mbiemer, Atesi, Amesi, Datelindje, Vendlindje, Numer Personal, si dhe kopje te skanuar te dokumentit te identifikimit (shqiptar ose te huaj), per Administratorin/Administratoret e shoqerise, Ortakun/Ortaket e shoqerise, perfaqesues te ndryshem te posacem te shoqerise, drejtues te ndryshem te shoqerise.

---

**Të gjitha dokumentet duhet të jenë origjinale ose kopje të noterizuara.**

**Rastet e mosparaqitjes së një dokumenti, ose dokumente false dhe të pasakta, konsiderohen kushte për skualifikim.**

**Shenim:** *Në respekt të nenit 36, të Ligjit Nr. 162, datë 23.12.2020 “Për prokurimin publik”, në të gjithë rastet në kur dokumentet e tenderit përmendet “markë” përfshihet termi “ose ekuivalenti i tij/saj”.*

## Shtojca 8

(Shtojcë për tu paraqitur nga operatori ekonomik)

### FORMULARI PËRMBLEDHËS I VETËDEKLARIMIT

I.Unë i nënshkruari \_\_\_\_\_ në cilësinë e \_\_\_\_\_ të operatorit ekonomik \_\_\_\_\_ deklaroj nën përgjegjësinë time të plotë që:

#### Pjesa I: Informacion në lidhje me Operatorin Ekonomik

Identifikimi	Përgjigja
Emri i operatorit ekonomik: (Ju lutemi renditni të gjithë operatorët ekonomikë nëse jeni një BOE. Ju lutemi tregoni rolin e operatorit ekonomik në BOE)	-----
Numri NIPT/et:	-----
Adresa postare: Qyteti / qyteti; Kodi postar	-----
Përfaqësuesi (emri):	-----
Telefoni:	-----
E-mail:	-----

#### B: DEKLARATË

Për nënkontraktorët dhe subjektet në kapacitetet, e të cilave do të mbështetet Operatori Ekonomik (nëse është e zbatueshme)

Në cilësinë e operatorit ekonomik, deklaroj nën përgjegjësinë time të plotë se:

- Informacione për nënkontraktorin**

Emri i nënkontraktorit të propozuar	NIPT – i	Përqindja e nënkontraktimit	Mallrat/ shërbimet e lidhura me to për t'u nënkontraktuar

- **Informacion mbi subjektet mbi kapacitetin, e të cilëve do të mbështetet operatori ekonomik**

Emri (at) e subjekteve	NIPT-i	Lloji i kapacitetit për të cilin do të mbështetet operatori ekonomik	Specifiko konkretisht kapacitetin/et

## Pjesa II: Shkaqet e përjashtimit

### A: DEKLARATA PËR PËRMBUSHJEN E KRITEREVE TË PËRGJITHSHME TË KUALIFIKIMIT

Deklarata
<p>Operatori ekonomik është i regjistruar në regjistrin tregtar sipas legjislacionit të vendit ku ushtron aktivitetin, ose sipas legjislacionit të posaçëm në rastin e një organizate jofitimprurëse, ka në fushën e veprimtarisë objektin e prokurimit, dhe ka statusin aktiv.</p> <p><i>Sqarime nëse vlerësohet e nevojshme</i> _____</p>
<p>Operatori ekonomik nuk është dënuar për ndonjë nga veprat penale të parashikuara në nenin 76/1 të LPP-së ose ka qenë i dënuar dhe ka kaluar një periudhë 5-vjeçare nga data e ekzekutimit të dënimit, nëse nuk është përcaktuar një periudhë tjetër nga gjykata, sipas parashikimeve të nenit 76 të LPP-së.</p> <p><i>Sqarime nëse vlerësohet e nevojshme</i> _____</p>
<p>Personi / personat në cilësinë e anëtarit të organit administrativ, drejtorit ose mbikëqyrësit, si aksionar ose si ortak, ka ose kompetenca përfaqësuese, vendimmarrëse ose kontrolluese brenda operatorit ekonomik, si më poshtë:</p> <p>_____</p> <p>_____</p> <p>etj.</p> <p>nuk janë të dënuar me vendim gjyqësor të formës së prerë për ndonjë nga veprat penale të përcaktuara në nenin 76/1 të LPP-së ose kanë qenë të dënuar dhe ka kaluar një periudhë 5-vjeçare nga data e ekzekutimit të dënimit, nëse nuk është përcaktuar një periudhë tjetër nga gjykata, sipas parashikimeve të nenit 76 të LPP-së, etj.</p> <p><i>Sqarime nëse vlerësohet e nevojshme</i> _____</p>

Operatori ekonomik nuk është dënuar me vendim gjyqësor të formës së prerë për vepra që lidhen me veprimtarinë profesionale.

*Sqarime nëse vlerësohet e nevojshme* \_\_\_\_\_

Operatori ekonomik nuk është në proces falimentimi (statusi aktiv).

*Sqarime nëse vlerësohet e nevojshme* \_\_\_\_\_

Operatori ekonomik ka paguar të gjitha detyrimet e energjisë elektrike, për të gjitha adresat e ushtrimit të aktivitetit, sipas legjislacionit përkatës në fuqi.

Ky informacion kërkohet për operatorët ekonomikë, të cilët operojnë në territorin e Republikës së Shqipërisë.

*Sqarime nëse vlerësohet e nevojshme* \_\_\_\_\_

Operatori Ekonomik ka paguar të gjitha detyrimet për taksat dhe kontributet e sigurimeve shoqërore, sipas legjislacionit në fuqi, ose ndodhet në një nga rastet e parashikuara në nenin 76/2 të LPP-së

*Sqarime nëse vlerësohet e nevojshme* \_\_\_\_\_

Operatori ekonomik ushtron aktivitetin e tij në zbatimin e kërkesave ligjore në fuqi.

*Sqarime nëse vlerësohet e nevojshme* \_\_\_\_\_

Operatori ekonomik nuk është në listën e operatorëve ekonomikë të ndaluar për të fituar kontrata publike në përputhje me nenin 78 të LPP-së.

Operatori ekonomik nuk ka në cilësinë e anëtarit të organit të administrimit, drejtues ose mbikëqyrës i atij, aksionar ose ortak, ose me kompetenca përfaqësuese, vendimmarrjeje ose kontrolluese brenda tij persona të cilët janë /kanë qenë në këtë cilësi në një operator ekonomik të përjashtuar nga e drejta për të përfituar fonde publike, me vendim të Agjencisë së Prokurimit Publik, gjatë kohës që ky vendim është në fuqi.

*Sqarime nëse vlerësohet e nevojshme* \_\_\_\_\_

## **B: DEKLARATA**

### **Për Dorëzimin e Ofertave të Pavarura**

Ne cilësinë e përfaqësuesit të operatorit ekonomik, në mbështetje të Ligjit Nr. 162, datë 23.12.2020 “Për prokurimin publik”, si dhe në mbështetje të Ligjit Nr. 9121/2003 “Për mbrojtjen e konkurrencës”, bëj këtë deklaram dhe garantoj se, deklaratat e mëposhtme janë të vërteta dhe të plota në çdo aspekt:

1. Unë kam lexuar dhe kuptuar përmbajtjen e kësaj Deklarate;
2. Unë kuptoj që oferta e paraqitur do të s’kualifikohet dhe/ose përjashtohet nga fitimi i kontratave publike, nëse kjo Deklaratë vërtetohet se nuk është e plotë dhe / ose e saktë në çdo aspekt;



3. Unë jam i autorizuar nga Ofertuesi të firmos këtë Deklaratë dhe të paraqes ofertë në interes të Ofertuesit;
4. Çdo person, firma e të cilit shfaqet në dokumentacionin e ofertës, është i autorizuar nga Ofertuesi për të përgatitur dhe për të nënshkruar ofertën në interes të Ofertuesit;
5. Për qëllim të kësaj deklarate dhe ofertës së paraqitur, unë kuptoj që fjala “konkurrentë” nënkupton çdo operator tjetër ekonomik, të ndryshëm nga Ofertuesi, të paraqitur ose jo si bashkim operatorësh ekonomik, që:
  - a) paraqesin një ofertë në përgjigje të Njoftimit të Kontratës dhe/ose të Ftesës për Ofertë, të bërë nga Autoriteti Kontraktor;
  - b) është një ofertues i mundshëm, i cili bazuar në kualifikimin, aftësitë ose përvojat e tij, mundet të dorëzojë një ofertë në përgjigje, të Njoftimit të Kontratës dhe/ose të Ftesës për Ofertë.
6. Ofertuesi deklaron se: (kliko një nga alternativat e mëposhtme):
  - a) Ofertuesi ka përgatitur ofertën e tij në mënyrë të pavarur, pa u konsultuar, pa komunikuar dhe pa bërë marrëveshje apo pa rënë dakord me asnjë konkurrent tjetër;
  - b) Ofertuesi është konsultuar, ka komunikuar, ka bërë marrëveshje me një ose më shumë konkurrentë në lidhje me këtë procedurë prokurimi. Ofertuesi deklaron se në dokumentet bashkangjitur, në detajet e kësaj oferte, janë përfshirë emrat e konkurrentëve, natyra dhe shkaqet e konsultimit, komunikimit, marrëveshjes apo angazhimit (rasti i bashkimit të operatorëve ekonomikë ose nënkontraktimit).
7. Në veçanti, pa kufizuar paragrafët 6. a) dhe 6. b), të përmendur më lart, nuk ka pasur konsultime, komunikime, kontratë apo marrëveshje me ndonjë konkurrent në lidhje me:
  - a) çmimet ;
  - b) metodat, faktorët ose formulat e përdorura për llogaritjen e çmimit;
  - c) qëllimin apo vendimin për të paraqitur apo jo një ofertë; ose,
  - d) paraqitjen e një oferte që nuk i plotëson specifikimet e kërkesës për ofertë.
8. Përveç kësaj, nuk ka pasur konsultime, komunikime, marrëveshje apo kontrata me ndonjë konkurrent në lidhje me cilësinë, sasinë, specifikimet apo dërgesa të veçanta të produkteve apo shërbimeve të cilat lidhen me prokurimin në fjalë, përveç se kur janë deklaruar sipas paragrafit të mësipërm 6. b).
9. Kushtet e ofertës nuk u janë bërë të njohura dhe as nuk do t’u bëhen të njohura me qëllim nga Ofertuesi konkurrentëve të tjerë, në çdo mënyrë qoftë, para datës dhe kohës së hapjes zyrtare të ofertave, shpalljes fitues dhe lidhjes së kontratës, vetëm nëse kërkohet me ligj ose nëse deklarohen në mënyrë specifike sipas paragrafit 6.b).

## C: DEKLARATA

### Mbi Konfliktin e Interesit

#### Deklarata

Në cilësinë e operatorit ekonomik, ne deklarojmë se jemi të vetëdijshëm për sa vijon:

Konflikti i interesit është një situatë e konfliktit midis detyrës publike dhe interesit privat të një zyrtari, në të cilën ai / ajo ka interesa private direkte ose indirekte që ndikojnë, ose që mund të ndikojë ose që duket se ndikojnë në kryerjen e padrejtë të detyrave dhe detyrimeve publike.

Në përputhje me nenin 21, paragrafi 1, Ligji Nr. 9367, datë 07.04.2005, kategoritë e zyrtarëve siç parashikohen në Kapitullin III, Seksioni II, që janë absolutisht të ndaluara të përfitojnë drejtpërdrejt ose indirekt nga nënshkrimi i kontratave midis një pale dhe institucionit publik janë:

- Presidenti i Republikës, Kryeministri, Zëvendës Kryeministri, Ministrat, ose Zëvendësministrat, Deputetët, Gjyqtarët e Gjykatës Kushtetuese, Gjyqtarët e Gjykatës së Lartë, Kreu i Kontrollit të Lartë të Shtetit, Prokurori i Përgjithshëm, Gjyqtarët dhe Prokurorët në nivelin e Gjykatës së Shkallës së Parë dhe Gjykatës së Apelit, Avokati i Popullit, Anëtarët e Komisionit Qendror të Zgjedhjeve, Anëtarët e Këshillit të Lartë të Drejtësisë, Inspektori i Përgjithshëm i Inspektoratit të Lartë të Deklarimit dhe Kontrollit të Pasurive dhe Konfliktit të Interesit, Anëtarët e Enteve Rregullatore (Këshilli Mbikëqyrës i Bankës së Shqipërisë, përfshirë Guvernatorin dhe Zëvendësguvernatorin; konkurrenca; telekomunikacioni; energjia elektrike; furnizimi me ujë; sigurimi; bonot; autoritetet e medias), sekretarët e përgjithshëm të institucioneve qendrore si dhe çdo zyrtar publik në çdo institucion publik pozicioni i të cilit është i barabartë me atë të Drejtorit i Përgjithshëm, drejtuesit e organeve të administratës publike që nuk janë pjesë e shërbimit civil.

Për nëpunësit civilë të nivelit të mesëm, sipas nenit 31 dhe zyrtarët sipas nenit 32 të kreut III, seksionit 2 të këtij ligji, ndalimi në paragrafin 1 të këtij neni, për shkak të interesave private të zyrtarit, siç përcaktohet këtu të zbatohet vetëm në rast të lidhjes së kontratave brenda fushës dhe territorit të institucionit dhe juridiksionit të institucionit, ku punon zyrtari. Ky ndalim do të zbatohet edhe kur pala në kontratë është një institucion varësie.

Kur zyrtari është kryetar bashkie ose nënkryetar i një bashkie ose komune, ose kryetar i një këshilli rajonal, anëtar i këshillit përkatës, ose një zyrtar i lartë i menaxhimit të një njësie të qeverisjes vendore, ndalimi për shkak të interesave private të zyrtarit, specifikuar këtu, do të zbatohet vetëm në rastin e lidhjes së kontratave, nëse ka, me bashkinë, komunën ose rajonin ku zyrtari ushtron një detyrë të tillë. Ky ndalim do të zbatohet gjithashtu kur pala në kontratë është një institucion publik në varësi të kësaj njësie (neni 21, paragrafi 2, Ligji Nr. 9367, datë 07.04.2005).

Ndalimet e parashikuara në nenin 21, paragrafët 1, 2 të Ligjit Nr. 9367, datë 07.04.2005, me përjashtimet përkatëse, do të zbatohen në të njëjtën masë edhe për personat e lidhur me zyrtarin, d.m.th. **bashkëshortin, bashkëjetuesin, fëmijët madhorë e prindërit e zyrtarit dhe të bashkëshortit dhe bashkëjetuesit.**

Unë jam në dijeni të kërkesave dhe ndalimeve të parashikuara në Ligjin Nr. 9367, datë 07.04.2005 "Për Parandalimin e Konfliktit të Interesit në Ushtrimin e Funksioneve Publike", të ndryshuar, dhe aktet nënligjore të miratuara në bazë të tij nga Inspektorati i Lartë i Deklarimit dhe Kontrolli i Pasurive, si dhe Ligjin Nr. 162/2020, datë 23.12.2020 "Për Prokurimin Publik".

Në përputhje me to, unë deklaroj këtu se asnjë zyrtar publik, siç përcaktohet në Kapitullin III, Seksioni II të Ligjit Nr. 9367, datë 07.04.2005, dhe në këtë deklaratë, nuk ka ndonjë interes privat, direkt ose indirekt, me personin juridik që unë përfaqësoj këtu.

## D: DEKLARATA

### Për zbatimin e dispozitave ligjore në marrëdhëniet e punës

Deklarata

Në cilësinë e operatorit ekonomik, deklaroj nën përgjegjësinë time të plotë se:

- Operatori ekonomik \_\_\_\_\_ garanton mbrojtjen e të drejtës së punësimit dhe profesionit nga çdo formë diskriminimi, të parashikuar nga legjislacioni i punës në fuqi.
- Operatori ekonomik \_\_\_\_\_ lidh me punëmarrësit kontratat përkatëse të punës dhe garanton masat në drejtim të sigurisë dhe shëndetit në punë për të Gjithë dhe, në mënyrë të veçantë, për grupet e rrezikuara, bazuar në legjislacionin e punës në fuqi.
- Operatori ekonomik \_\_\_\_\_ nuk ka masë Ligjore në fuqi, të vendosur nga Inspektoriati Shtetëror i Punës dhe Shërbimeve Shoqërore (ISHPSHSH). Në rastet kur janë konstatuar shkelje ligjore, operatori ekonomik ka marrë masat e nevojshme për adresimin e tyre, brenda afateve të përcaktuara nga ISHPSHSH.

Sqarime nëse vlerësohet e nevojshme \_\_\_\_\_

### Pjesa III Kriteret e Përzgjedhjes/Kualifikimit

#### A: DEKLARATË

Në përputhje me specifikimet teknike dhe grafikun e realizimit të objektit të kontratës:

Deklarata	Përgjigje
Në cilësinë e operatorit ekonomik, ne deklarojmë se plotësojnë të gjitha specifikimet teknike, siç udhëzohet në dokumentet e tenderit, dhe këtë e provojmë përmes certifikatave dhe dokumenteve të paraqitura me këtë deklaratë (nëse kërkohet nga Autoriteti/Enti Kontraktor), dhe marrim përsipër të realizojmë objektin në përputhje me Listën e mallrave dhe grafikun e lëvrimit të përcaktuar nga Autoriteti/Enti kontraktor.	Po [ ] Jo [ ]

#### B: DEKLARATË

Për disponimin e punonjësve dhe makinerive të nevojshme (nëse kërkohen)

Deklarata	Përgjigje
Në cilësinë e operatorit ekonomik, deklaroj nën përgjegjësinë time të plotë se:  Unë kam punonjësit e nevojshëm si dhe mjetet dhe makineritë për ekzekutimin e kontratës, siç përcaktohet në dokumentet e tenderit, dhe e vërtetoj këtë me dokumentacionin përkatës, të cilin do ta paraqes në kopje origjinale ose të noterizuar nëse fitoj, ose nëse më kërkohen sqarime nga autoriteti/enti kontraktor.	<u>Punonjës</u>  Po [ ] Jo [ ]  Nëse, po, numri i punonjësve:  _____  Profili i punonjësve  _____

	<u>Makineri e mjete</u> Po [ ] Jo [ ] Nëse po, të listohen me të dhënat konkrete:
<b>Emri, Mbiemri</b> _____ <b>Firma</b> _____ <b>Vula</b> _____ <b>Data e dorëzimit të deklaratës</b> _____	

**Ju lutemi sigurohuni që:**

- Secili pjesëmarrës i renditur në një bashkim operatorësh ekonomikë të paraqesë një Formular të veçantë të Vetëdeklarimit.
- Në rast se, operatori ekonomik ofertues do të mbështetet në kapacitetet e subjekteve të tjera, një Formular i veçantë i Vetëdeklarimit duhet të paraqitet edhe nga subjekti mbështetës.
- Çdo vetdeklarim i pavërtetë/pasaktë nga ana e operatorëve ekonomikë jo vetëm që përbën shkak për skualifikimin nga procedura konkrete, por përbën shkak edhe për përjashtimin e tyre nga e drejta për të fituar kontrata publike deri në 3 vjet, sipas parashikimeve të ligjit për prokurimin publik.
- Operatorët ekonomikë që ofertojnë në procedurat e prokurimit të vetdeklarojnë në çdo rast informacionin e saktë që i korrespondon gjendjes së tyre faktike.

**Në çdo rast, autoriteti/enti kontraktor ka të drejtë të kryejë verifikimet e nevojshme për vërtetësinë e informacionit të deklaruar nga operatori ekonomik për sa më sipër.**

- *Në çdo rast, përpara publikimit të njoftimit të fituesit paraprak dhe nisjes së afateve të ankimit, autoriteti/enti kontraktor duhet t'i kërkojë ofertuesit fitues që të dorëzojë dokumentet provuese për vetëdeklarimet në formularin përmbledhës të vetëdeklarimit, si dhe dokumentet e paraqitura si pjesë e ofertës në rrugë elektronike. Këto dokumente duhet të paraqiten në origjinal ose në kopje të njësuara me origjinalin.*
- *Informacioni i pasqyruar në formularin e vetëdeklarimit, i cili gjendet në një bazë të dhënash, ku autoriteti/enti kontraktor mund të aksesojë direkt këtë informacion dhe /ose dokumentin, duhet të shoqërohet me adresën përkatëse për këtë bazë të dhënash.*

---

## Shtojca 9

### Formulari i Njoftimit të Skualifikimit<sup>2</sup>

[Vendndodhja dhe data]

[Emri dhe adresa e Autoritetit/Entit Kontraktor]

[Adresa e Ofertuesit]

I nderuar, Z. / Znj. <Emri i kontaktit >

Ju falënderojmë për pjesëmarrjen tuaj në procedurën e sipërpërmendur të prokurimit publik. Procedura u zhvillua në përputhje me Ligjin Nr. 162/2020 “Për Prokurimin Publik”.

Oferta juaj u vlerësua me kujdes në bazë të kushteve dhe kërkesave të përcaktuara në Njoftimin e Kontratës dhe dosjen e ofertës. Me keqardhje ju informojmë se jeni skualifikuar pasi oferta e paraqitur nga ju është refuzuar për arsyen (et) e mëposhtme:

---

---

---

---

Nëse mendoni se autoriteti/enti kontraktor ka shkelur LPP-në ose RPP-në gjatë procedurës së prokurimit publik, ju keni të drejtë të inicioni një procedurë rishikimi pas publikimit të njoftimit të fituesit sipas parashikimeve të Kapitullin XIV të Ligjit të Prokurimit Publik.

Megjithëse nuk mund t'i përdorim shërbimet tuaja në këtë rast, ne besojmë se do të mbeteni të interesuar për iniciativat tona të prokurimit.

Me respekt,

**Titullari i Autoritetit/Entit Kontraktor**

---

<sup>2</sup>Ky njoftim do të përdoret në rastin e procedurave të prokurimit të zhvilluara në rrugë shkresore

---

## Shtojca 10

[Shtojcë për tu plotësuar nga Autoriteti/Enti Kontraktor]

### FORMULARI I NJOFTIMIT TË FITUESIT (PARAPRAK)

[Data]

Drejtuar: [Emri dhe adresa e Ofertuesit fitues]

Procedura e prokurimit/lotit:

Numri i procedurës / referenca e Lotit: Përshkrimi i shkurtër i kontratës: [Objekti, sasitë dhe kohëzgjatja e kontratës]

Publikimet e mëparshme (nëse është rasti): Buletini i Njoftimeve Publike [Data] [Numri]

Kriteret e përzgjedhjes së fituesit:

oferta ekonomikisht më e favorshme bazuar në kosto

oferta ekonomikisht më e favorshme bazuar në çmim

Me anë të këtij Njoftimi ju informojmë se, në këtë procedurë kanë marrë pjesë Ofertuesit e mëposhtëm me këto vlera përkatëse të ofruara:

1. \_\_\_\_\_

Emri i plotë i shoqërisë

Numri i NIPT-t

Vlera

(e shprehur në shifra dhe fjalë)

2. \_\_\_\_\_

Emri i plotë i shoqërisë

Numri i NIPT-it

Vlera

(e shprehur në shifra dhe fjalë)

Etj. \_\_\_\_\_

Nga pjesëmarrësit janë skualifikuar Ofertuesit e mëposhtëm:

1. \_\_\_\_\_

Emri i plotë i shoqërisë

Numri i NIPT-it

arsyet e mëposhtme

---

2. \_\_\_\_\_

<i>Emri i plotë i shoqërisë</i>	<i>Numri i NIPT-it</i>	<i>arsyet e mëposhtme</i>
	* * *	

Duke iu referuar procedurës së lartpërmendur, informojmë [*emri dhe adresa e ofertuesit fitues*], se oferta e paraqitur me vlerë totale prej \_\_\_\_\_ [*shuma përkatëse e shprehur me fjalë dhe shifra*] / totali i pikëve të marra [\_\_\_\_\_] është identifikuar si fitues (paraparak) i procedurës së prokurimit.

Me publikimin e këtij njoftimi, fillojnë afatet e ankimit sipas përcaktimeve në nenin 110 të Ligjit Nr. 162/2020, datë 23.12.2020 “Për Prokurimin Publik”.

## Shtojca 11

[Shtojcë për tu plotësuar nga Autoriteti/Enti Kontraktor]

### FORMULARI I NJOFTIMIT TË FITUESIT

(NË PËRFUNDIM TË AFATEVE TË ANKIMIT)

[Data]

Drejtuar: [Emri dhe adresa e Ofertuesit fitues]

Procedura e prokurimit/lotit

Numri i procedurës / referenca e Lotit: Përshkrimi i shkurtër i kontratës: [Objekti, Sasitë dhe kohëzgjatja e kontratës] Publikimet e mëparshme (nëse është rasti): Buletini i Njoftimeve Publike [Data] [Numri]

Kriteret e përzgjedhjes së fituesit:

oferta ekonomikisht më e favorshme bazuar në kosto

oferta ekonomikisht më e favorshme bazuar në çmim

Me anë të kësaj ju informojmë se Ofertuesit e mëposhtëm kanë marrë pjesë në këtë procedurë me këto vlera përkatëse të ofruara:

1. \_\_\_\_\_  
Emri i plotë i shoqërisë      Numri i NIPT-t      Vlera (e shprehur në shifra dhe fjalë)

2. \_\_\_\_\_  
Emri i plotë i shoqërisë      Numri i NIPT-it      Vlera (e shprehur në shifra dhe fjalë)

Etj. \_\_\_\_\_  
\_\_\_\_\_

Janë skualifikuar Ofertuesit e mëposhtëm:

1. \_\_\_\_\_  
Emri i plotë i shoqërisë      Numri i NIPT-it      arsytet

2. \_\_\_\_\_  
Emri i plotë i shoqërisë      Numri i NIPT-it      arsytet

\* \* \*

Duke iu referuar procedurës së lartpërmendur, informojmë [emri dhe adresa e ofertuesit të shpallur fitues] se, oferta e paraqitur, me një vlerë të përgjithshme prej [shuma përkatëse e shprehur në fjalë dhe shifra]/pikët totale të marra [\_\_\_\_\_] është identifikuar si oferta e suksesshme.

Rrjedhimisht, jeni i lutur të paraqisni pranë [emri dhe adresa e autoritetit/entit kontraktor dhe referenca e kontaktit] sigurimin e kontratës, siç parashikohet në dokumentat e tenderit, brenda \_\_\_\_\_ ditëve nga dita e marrjes/publikimit të këtij njoftimi.



---

Në rast se nuk pajtoheni me këtë kërkesë, ose nuk dorëzon sigurimin e kontratës brenda afatit përfundimtar tërhiqeni nga nënshkrimi i kontratës, do të konfiskohet sigurimi i ofertës suaj dhe kontrata do t'i akordohet ofertuesit vijues në klasifikimin përfundimtar, oferta e të cilit është dorëzuar me një vlerë të përgjithshme prej [vlera përkatëse e shprehur në fjalë dhe shifra], siç parashikohet në nenin 83 të Ligjit nr. 162/2020 “Për prokurimin publik”.

Ankesa pas Njoftimit të Fituesit (Paraparak)

PO  JO

Nëse Po (vendimi përfundimtar për trajtimin e ankesës/ave nr. datë) \_\_\_\_\_

Ankesa pas Njoftimit të Anullimit të procedurës:

PO  JO

Nëse Po (vendimi përfundimtar për trajtimin e ankesës/ave nr. datë) \_\_\_\_\_

**[Titullari i autoritetit /Entit kontraktor]**

## Shtojca 12

[Shtojcë për tu plotësuar nga Autoriteti/Enti Kontraktor në rastin e Marrëveshjes Kuadër]

### FORMULARI I NJOFTIMIT TË OPERATORËVE EKONOMIKË TË SUKSESSHËM NË MARRËVESHJEN KUADËR (PARARAK)

[Data]

Drejtuar: [Emri dhe adresa e operatorëve ekonomikë të suksesshëm]

1. \_\_\_\_\_
2. \_\_\_\_\_
3. \_\_\_\_\_

\* \* \*

Procedura e prokurimit:

Përshkrimi i shkurtër i kontratës: [shuma, objekti, kohëzgjatja e kontratës, etj.]

Publikimet e mëparshme (nëse aplikohet): Buletini i Njoftimeve Publike [Data] [Numri]

Kriteret e përzgjedhjes së fituesit:

oferta ekonomkisht më e favorshme bazuar ne kosto

oferta ekonomkisht më e favorshme bazuar në çmim

Me anë të kësaj bëjmë me dije se, në këtë procedurë /lot kanë marrë pjesë operatorët ekonomikë të mëposhtëm me vlerat përkatëse si më poshtë:

1. \_\_\_\_\_  
*Emri i plotë i shoqërisë* \_\_\_\_\_  
*Numri i NIPT-it*

Vlera e ofruar/ Totali i çmimeve për njësi dhe vlera e pritshme e kontratave (nëse është e zbatueshme) \_\_\_\_\_  
*(e shprehur në shifra dhe në fjalë)*

2. \_\_\_\_\_  
*Emri i plotë i shoqërisë* \_\_\_\_\_  
*Numri i NIPT-it*

Vlera e ofruar/ Totali i çmimeve për njësi dhe vlera e pritshme e kontratave (nëse është e zbatueshme) \_\_\_\_\_  
*e shprehur në shifra dhe në fjalë)*

Etj. \_\_\_\_\_

Janë skualifikuar Operatorët ekonomikë e mëposhtëm:

1. \_\_\_\_\_

---

*Emri i plotë i shoqërisë*

*Numri i NIPT-it*

*arsyet*

2. \_\_\_\_\_

\_\_\_\_\_

\_\_\_\_\_

*Emri i plotë i shoqërisë*

*Numri i NIPT-it*

*arsyet*

\* \* \*

Duke iu referuar procedurës së mësipërme, ju informojmë se operatorët ekonomikë të mëposhtëm janë identifikuar si fitues (paraparak) të procedurës së prokurimit:

1. \_\_\_\_\_

\_\_\_\_\_

*Emri i plotë i shoqërisë*

*Numri i NIPT-it*

Vlera / Totali i çmimeve për njësi dhe vlera e pritshme e kontratave (nëse është e zbatueshme )

\_\_\_\_\_

*(e shprehur në shifra dhe në fjalë)*

Totali i pikëve të marra \_\_\_\_\_

2. \_\_\_\_\_

\_\_\_\_\_

*Emri i plotë i shoqërisë*

*Numri i NIPT-it*

Vlera e ofruar/ Totali i çmimeve për njësi dhe vlera e pritshme e kontratave (nëse është e zbatueshme )

\_\_\_\_\_

*e shprehur në shifra dhe në fjalë)*

Totali i pikëve të marra \_\_\_\_\_

Etj. \_\_\_\_\_

Me publikimin e këtij njoftimi, fillojnë afatet e ankimit sipas përcaktimeve në nenin 110 të Ligjit Nr. 162/2020, datë 23.12.2020, “Për Prokurimin Publik”.

### Shtojca 13

[Shtojcë për tu plotësuar nga Autoriteti/enti Kontraktor në rastin e Marrëveshjes Kuadër]

## FORMULARI I NJOFTIMIT TË OPERATORËVE EKONOMIKË TË SUKSESSHËM NË MARRËVESHJEN KUADËR

(NË PËRFUNDIM TË AFATEVE TË ANKIMIT)

[Data]

Drejtuar: [Emri dhe adresa e operatorëve ekonomikë të suksesshëm]

1. \_\_\_\_\_

2. \_\_\_\_\_

3. \_\_\_\_\_

\* \* \*

Procedura e prokurimit:

Përshkrimi i shkurtër i kontratës: [shuma, objekti, kohëzgjatja e kontratës, etj.]

Publikimet e mëparshme (nëse aplikohet): Buletini i Njoftimeve Publike [Data] [Numri]

Kriteret e përzgjedhjes së fituesit:

oferta ekonomikisht më e favorshme bazuar në kosto

oferta ekonomikisht më e favorshme bazuar në çmim

Me anë të kësaj bëjmë me dije se në këtë procedurë /lot kanë marrë pjesë operatorët ekonomikë me vlerat përkatëse si më poshtë:

1. \_\_\_\_\_

*Emri i plotë i shoqërisë*

*Numri i NIPT-it*

Vlera/ Totali i çmimeve për njësi dhe vlera e pritshme e kontratave (nëse është e zbatueshme) \_\_\_\_\_

*(e shprehur në shifra dhe në fjalë)*

2. \_\_\_\_\_

*Emri i plotë i shoqërisë*

*Numri i NIPT-it*

Vlera/ Totali i çmimeve për njësi dhe vlera e pritshme e kontratave (nëse është e zbatueshme) \_\_\_\_\_

*(e shprehur në shifra dhe në fjalë)*

Etj. \_\_\_\_\_

Janë skualifikuar Operatorët ekonomikë e mëposhtëm:

1. \_\_\_\_\_  
*Emri i plotë i shoqërisë* *Numri i NIPT-it* *arsyet*

2. \_\_\_\_\_  
*Emri i plotë i shoqërisë* *Numri i NIPT-it* *arsyet*

\* \* \*

Duke iu referuar procedurës së mësipërme, ju informojmë se operatorët ekonomikë të mëposhtëm janë identifikuar si të suksesshëm:

1. \_\_\_\_\_  
*Emri i plotë i shoqërisë* *Numri i NIPT-it*

Vlera/ Totali i çmimeve për njësi dhe vlera e pritshme e kontratave (nëse është e zbatueshme) \_\_\_\_\_

*(e shprehur në shifra dhe në fjalë)*

Totali i pikëve të marra \_\_\_\_\_

2. \_\_\_\_\_  
*Emri i plotë i shoqërisë* *Numri i NIPT-it*

Vlera/ Totali i çmimeve për njësi dhe vlera e pritshme e kontratave (nëse është e zbatueshme) \_\_\_\_\_

*(e shprehur në shifra dhe në fjalë)*

Totali i pikëve të marra \_\_\_\_\_

Etj. \_\_\_\_\_

Si pasojë, nga ju kërkohet të paraqiteni tek [emri dhe adresa e Autoritetit/Entit Kontraktor ] brenda \_\_\_\_\_ ditëve nga data e marrjes të këtij njoftimi për të lidhur marrëveshjen.

Ankesa pas Njoftimit të Fituesit (Paraparak)

PO  JO

Nëse Po (vendimi përfundimtar për trajtimin e ankesës/ave nr. datë) \_\_\_\_\_

Ankesa pas Njoftimit të Anullimit të procedurës:

PO  JO

Nëse Po (vendimi përfundimtar për trajtimin e ankesës/ave nr. datë) \_\_\_\_\_

**[Titullari i Autoritetit /Entit Kontraktor]**

---

### **Seksioni III Termat dhe Kushtet e Kontratës (TKK)**

Ky Seksion përmban :

Shtojca 14: Kushtet e Përgjithshme të Kontratës

Shtojca 15: Kushtet e Vecanta të Kontratës

Shtojca 16: Formulari i Sigurimit të Kontratës

Shtojca 17: Draftmarreveshja ku përcaktohen të gjitha kushtet

Shtojca 18: Draftmarreveshja ku nuk përcaktohen të gjitha kushtet

## Shtojca 14

### Kushtet e Përgjithshme të Kontratës (KPK)

Këto Kushte të Përgjithshme të Kontratës (KPK), së bashku me Kushtet e Veçanta dhe dokumentet e tjera të renditura në to, përbëjnë një dokument të plotë që shpreh të drejtat dhe detyrimet e palëve.

#### Neni 1 Dispozitat e përgjithshme

##### 1.1 Përkufizimet

Në Kushtet e Kontratës ("këto Kushte"), të cilat përfshijnë Kushtet e Veçanta dhe këto Kushte të Përgjithshme, fjalët dhe shprehjet e mëposhtme kanë këto kuptime:

##### 1.1.1 Kontrata

**1.1.1.1** "Kontrata" do të thotë kontrata me shpërblim, e lidhur me shkrim, ndërmjet një apo më shumë operatorëve ekonomikë dhe një ose më shumë autoriteteve ose enteve kontraktore, që kanë si objekt kryerjen e punimeve, furnizimin e mallrave dhe shërbimeve, në përputhje me LPP.

**1.1.1.2** "Dokumentet e Kontratës" do të thotë dokumentet e renditura në Kontratë, përfshirë çdo ndryshim të saj.

**1.1.1.3** "Çmimi i Kontratës" do të thotë çmimi që i paguhet Furnizuesit siç specifikohet në kontratë.

**1.1.1.4** "Përfundimi" do të thotë përmbushja e të gjitha detyrimeve, me ose pa penalitet, nga Furnizuesi në përputhje me termat dhe kushtet e përcaktuara në Kontratë.

**1.1.1.5** "Ndërprerje e Kontratës" do të thotë mosvijimi i ekzekutimit të Kontratës sipas përcaktimeve në Nenin 25.

**1.1.1.6** "Specifikime teknike" do të thotë karakteristikat e Mallrave objekt kontrate dhe çdo shtesë dhe modifikim i këtyre karakteristikave në përputhje me Kontratën.

**1.1.1.7** "Vizatimet" do të thotë vizatimet e Mallrave, siç janë përfshirë në Kontratë, dhe çdo vizatim shtesë dhe i modifikuar i lëshuar nga (ose në emër dhe për llogari të) Blerësit në përputhje me Kontratën.

**1.1.1.8** "Katalog" do të thotë një "libër" që përmban listën e produkteve/mallrave përfshirë përshkrimet e cilësive/specifikimeve, si dhe mënyrën e përdorimit të tyre.

**1.1.1.9** "Listat" do të thotë dokumenti (et) me titull Listat të plotësuara nga Furnizuesi dhe të dorëzuara me ofertën, siç janë të përfshira në Kontratë. Dokumente të tilla mund të përfshijnë Listat e Çmimeve të dhëna, Listat e tarifave dhe / ose çmimeve.

**1.1.1.10** "Ofertë" do të thotë oferta ekonomike dhe të gjitha dokumentet e tjera që Furnizuesi ka dorëzuar me ofertën ekonomike, siç janë përfshirë në Kontratë.

**1.1.1.11** "KPK" do të thotë Kushtet e Përgjithshme të Kontratës.

**1.1.1.12** "KVK" do të thotë Kushtet e Veçanta të Kontratës.

##### 1.1.2 Palët e Kontratës

- 
- 1.1.2.1** "Palë" do të thotë nënshkruesit e kontratës, në cilësinë e Blerësit dhe Furnizuesit sipas kontekstit.
- 1.1.2.2** "Blerës" do të thotë Autoriteti/Enti Kontraktor përfituesi i Mallrave objekt kontrate.
- 1.1.2.3** "Furnizues" do të thotë operatori (ët) ekonomik që furnizon Mallrat objekt kontrate.
- 1.1.2.4** "Nënkontraktor" do të thotë çdo subjekt i caktuar si nënkontraktor për ofrimin e një pjese të Mallrave ose Shërbimeve të Lidhura me to.
- 1.1.3 Datat, Testet, Periudhat dhe Përfundimi**
- 1.1.3.1** "Test i Pranimit" do të thotë testet (nëse janë të aplikueshme) të cilat janë specifikuar në Kontratë dhe që kryhen në përputhje me Specifikimet për qëllimin e pranimit të Mallrave.
- 1.1.3.2** "Ditë" do të thotë një ditë kalendarike.
- 1.1.4 Mallrat**
- 1.1.4.1** "Mallra" do të thotë të gjitha mallrat, lënda e parë, makineritë dhe pajisjet dhe / ose materialet e tjera që Furnizuesit duhet t'i furnizojnë Blerësit sipas Kontratës.
- 1.1.4.2** "Shërbime të Lidhura" do të thotë shërbimet e rastit të lidhura me furnizimin e Mallrave, siç janë sigurimi, transporti, instalimi, vënia në punë, trajnimi dhe mirëmbajtja fillestare ose ndonjë shërbim tjetër i kësaj natyre sipas Kontratës.
- 1.1.5 Përkufizime të tjera**
- 1.1.5.1** "Adresa e Blerësit" është adresa e specifikuar në KVK.
- 1.1.5.2** "Forca Madhore" është përcaktuar në Nenin 22 "Forca Madhore".
- 1.1.5.3** "Sigurimi i Kontratës" është sipas përcaktimeve të Nenit 10 "Sigurimi i Kontratës".
- 1.1.5.4** "Vendi i dorëzimit të Mallrave", do të thotë vendi i përcaktuar në KVK.
- 1.1.5.5** "E paparashikueshme" ose "E paparashikuar" do të thotë një ngjarje objektivist e pamundur të parashikohet në momentin e publikimit të Njoftimit të Kontratës në SPE.
- 1.1.5.6** Modifikimi i kontratës" është sipas përcaktimeve në Nenin 23.
- 1.1.5.7** "Legjislacioni në fushën e prokurimit" do të thotë LPP-ja, Rregullat e Prokurimit Publik dhe akte të tjera nënligjore në bazë dhe për zbatim të LPP –së siç specifikohet në KVK
- 1.1.5.8** "Praktikat e Ndaluara" kanë kuptimin e përcaktuar në LPP.
- 1.2 Interpretimi**



### 1.2.1

Interpretimi i Kontratës, përveç kur konteksti kërkon ndryshe:

- (a) fjalët që tregojnë një gjini përfshijnë të gjitha gjinitë;
- (b) fjalët që tregojnë njëjësin përfshijnë edhe shumësin dhe fjalët që tregojnë shumësin përfshijnë edhe njëjësin;
- (c) dispozitat që përfshijnë fjalën "bie dakord", "rënë dakord" ose "marrëveshje" kërkojnë që marrëveshja të dokumentohet me shkrim;
- (d) "i shkruar" ose "me shkrim" do të thotë i shkruar me dorë, i shkruar me makinë, printuar ose i bërë në mënyrë elektronike.

### 1.2.2 Inkotermat

- (a) "Inkotermat" do të thotë termat ndërkombëtare tregtare që përbëjnë rregullat e interpretimit të termave tregtare që përcaktojnë detyrimet përkatëse, kostot, dhe risqet e lidhura me transferimin e Mallrave nga shitësi tek blerësi.
- (b) Përveçse kur nuk është në përputhje me ndonjë dispozitë të Kontratës, kuptimi i çdo termi tregtar dhe të drejtat dhe detyrimet e Palëve në të do të jenë siç përshkruhet nga Inkotermat.
- (c) Inkotermat, kur përdoren, rregullohen nga rregullat e përshkruara në botimin aktual të Inkotermave, të specifikuara në KVK, dhe të publikuara nga Dhoma Ndërkombëtare e Tregtisë.

### 1.2.3 Modifikimi

Çdo modifikim i Kontratës i cili nuk kryhet me shkrim, dhe nuk përmban datën, apo nuk i referohet shprehimisht Kontratës dhe nuk nënshkruhet nga një përfaqësues i autorizuar rregullisht i secilës Palë është i pavlefshëm. Palët nuk mund të bëjnë modifikime të asnjë elementi të kontratës që do të sillnin ndryshime thelbësore në kushtet mbi bazën e të cilave është përzgjedhur Furnizuesi.

### 1.2.4 Heqja dorë

Çdo heqje dorë nga të drejtat, kompetencat ose mjetet ligjore të një Pale sipas Kontratës duhet të bëhet me shkrim, me datë dhe e nënshkruar nga një përfaqësues i autorizuar i Palës që bën këtë dorëheqje, dhe duhet të specifikojë të drejtën dhe masën nga e cila po hiqet dorë.

### 1.2.5 Ndikimi i pavarur i dispozitave të kontratës

Nëse ndonjë dispozitë ose kusht i Kontratës është i ndaluar ose bëhet i pavlefshëm ose i pazbatueshëm, një ndalim, pavlefshmëri apo pazbatueshmëri e tillë nuk ndikon në vlefshmërinë ose zbatueshmërinë e ndonjë dispozite dhe kushti tjetër të Kontratës.

## 1.3 Komunikimet

Kurdo këto Kushte parashikojnë dhënien ose lëshimin e miratimeve, certifikatave, pëlqimeve, përcaktimeve, njoftimeve, kërkesave dhe shlyerjeve këto komunikime do të jenë:

- (a) me shkrim dhe të dorëzuara dorazi (kundrejt marrjes), dërguar me postë ose korrier, ose transmetuar duke përdorur ndonjë nga sistemet e rena dakord të transmetimit elektronik siç përshkruhet në KVK;

dhe

- (b) dorëzuar, dërguar ose transmetuar në adresën për komunikimet e marrësit siç përshkruhet në KVK. Sidoqoftë:

- (i) nëse marrësi njofton një adresë tjetër, komunikimet do të dorëzohen në përputhje me rrethanat; dhe

- (ii) nëse marrësi nuk ka deklaruar ndryshe kur kërkon një miratim ose pëlqim, mund të dërgohet në adresën nga e cila është lëshuar kërkesa.

---

Miratimet, pëlqimet dhe përcaktimet nuk do të mbahen ose vonohen pa arsye.

#### **1.4 Ligji dhe gjuha**

Kontrata do të rregullohet dhe interpretohet sipas legjislacionit Shqiptar në fuqi.

Gjuha e Kontratës do të jetë ajo e deklaruar në KVK.

Gjuha për komunikime do të jetë ajo e deklaruar në KVK. Nëse aty nuk përcaktohet asnjë gjuhë, gjuha për komunikime do të jetë gjuha e përcaktuar e Kontratës.

Dokumentet mbështetëse dhe literatura e shtypur që janë pjesë e Kontratës mund të jenë në një gjuhë tjetër me kusht që ato të shoqërohen nga një përkthim zyrtar i fragmenteve përkatëse dhe, për qëllime të interpretimit të Kontratës, ky përkthim do të mbizotërojë.

Furnizuesi do të përballojë të gjitha kostot e përkthimit dhe të gjitha risqet e saktësisë së një përkthimi të tillë, për dokumentet e siguruar nga Furnizuesi.

#### **1.5 Prioriteti i Dokumenteve**

Dokumentet që formojnë Kontratën duhet të konsiderohen reciprokisht shpjeguese të njëri-tjetrit. Nëse në dokumente gjendet një paqartësi ose mospërputhje, Blerësi lëshon çdo sqarim ose udhëzim të nevojshëm.

#### **1.6 Hartimi i Kontratës**

**1.6.1** Njoftimi i ofertës fituese në përfundim të afateve të ankimit do të shërbejë për hartimin e kontratës midis palëve, e cila duhet të firmoset brenda afatit të parashikuar në Dokumentat e Tenderit.

**1.6.2** Ekzistenca e kontratës do të konfirmohet me nënshkrimin e dokumentit të kontratës.

#### **1.7 E drejta e autorit**

**1.7.1** Me përjashtim të rasteve kur parashikohet ndryshe në kontratë, e drejta e autorit në të gjitha vizatimet, dokumentet dhe materialet e tjera që përmbajnë të dhëna dhe informacione të dhëna Blerësit nga Furnizuesi këtu do t'i mbeten Blerësit, edhe nëse ato i janë furnizuar Blerësit drejtpërdrejt ose përmes Furnizuesit nga ndonjë pale të tretë, përfshirë furnizuesit e materialeve.

#### **1.8 Detaje Konfidenciale**

Furnizuesi dhe personeli i Blerësit do të zbulojnë çdo informacion të tillë konfidencial dhe informacione të tjera që mund të kërkohen në mënyrë të arsyeshme për të verifikuar pajtueshmërinë e Furnizuesit me Kontratën dhe për të lejuar zbatimin e duhur të saj.

Secili prej tyre do t'i trajtojë të dhënat e kontratës në mënyrë konfidenciale, deri në masën e nevojshme për të kryer detyrimet e tyre përkatëse sipas Kontratës ose për të qenë në përputhje me ligjet në fuqi. Asnjë prej tyre nuk do të publikojë ose zbulojë të dhëna të veçanta të Mallrave të përgatitura nga Pala tjetër pa marrëveshjen paraprake të Palës tjetër. Sidoqoftë, Furnizuesit lejohen të zbulojnë çdo informacion publikisht të disponueshëm, ose informacion që kërkohet për të provuar kualifikimet e tij për të konkurruar në procedura të tjera.

Pavarësisht nga sa më sipër, Furnizuesi mund t'i sigurojë Nënkontraktorit (eve) të tij dokumente, të dhëna dhe informacione të tjera që merr nga Blerësi në masën e kërkuar që Nënkontraktori (ët) të kryejë punën e tij sipas Kontratës. Në rast të tillë, Furnizuesi duhet të përfshijë në kontratën e tij me Nënkontraktorin/ët një dispozitë që parashikon ruajtjen e konfidencialitetit sikurse parashikohet në adresë të Furnizuesit sipas këtij neni.

#### **1.9 Pajtueshmëria me ligjet**

Gjatë realizimit të Kontratës Furnizuesi respekton ligjet në fuqi.

Nëse nuk përcaktohet ndryshe në Kushtet e Veçanta:

(a) Blerësi siguron dhe paguan të gjitha lejet, miratimet dhe / ose licencat nga të gjitha autoritetet lokale, shtetërore ose kombëtare ose ndërmarrjet e shërbimeve publike në vendin e Blerësit që (i) autoritete ose ndërmarrje të tilla i kërkojnë Blerësit të sigurojë në emër të tij dhe (ii) janë të domosdoshëm për ekzekutimin e Kontratës, përfshirë ato që kërkojnë për përmbushjen e detyrimeve përkatëse si nga Furnizuesi ashtu dhe Blerësi sipas Kontratës;

(b) Furnizuesi siguron dhe paguan të gjitha lejet, miratimet dhe / ose licencat nga të gjitha autoritetet lokale, shtetërore ose kombëtare ose ndërmarrjet e shërbimeve publike në vendin e Blerësit që autoritete ose ndërmarrje të tilla i kërkojnë Furnizuesit të sigurojë në emër të tij dhe që janë të nevojshme për kryerjen e Kontratës, duke përfshirë, pa u kufizuar, vizat për personelin e Furnizuesit dhe Nënkontraktorit dhe lejet e hyrjes për të gjitha pajisjet e importuara të Furnizuesit. Furnizuesi siguron të gjitha lejet, miratimet dhe / ose licencat e tjera që nuk janë përgjegjësi e Blerësit sipas pikës 1.9 (a) këtu dhe që janë të nevojshme për ekzekutimin e Kontratës. Furnizuesi do të dëmshpërblejë dhe zhdëmtojë Blerësin nga dhe kundër çdo dhe të gjitha detyrimeve, dëmeve, pretendimeve, gjobave, penaliteteve dhe shpenzimeve të çfarëdo natyre që lindin ose rezultojnë nga shkelja e ligjeve të tilla nga Furnizuesi ose personeli i tij, duke përfshirë Nënkontraktorët dhe personelin e tyre, por pa cenuar Nenin 7.1.

#### **1.10 Përgjegjësia e përbashkët dhe solidare**

Nëse Furnizuesi është një bashkim i Operatorëve Ekonomikë, të gjithë këta Operatorë Ekonomikë do të jenë bashkërisht dhe solidarisht përgjegjës ndaj Blerësit për përmbushjen e dispozitave të Kontratës.

#### **1.11 Inspektimet dhe Auditimi nga Blerësi**

Furnizuesi i përgjigjet pyetjeve dhe i jep Blerësit çdo informacion ose dokument të nevojshëm për (i) hetimin e pretendimeve të Praktikave të Ndaluar, ose (ii) monitorimin dhe vlerësimin nga ana e Blerësit të Kontratës dhe për t'i dhënë mundësi Blerësit të shqyrtojë dhe adresojë çdo problematikë në lidhje me Kontratën.

Furnizuesi mban të gjithë dokumentacionin në lidhje me zbatimin e Kontratës në përputhje me legjislacionin në fuqi.

#### **Neni 2 Praktikave të Ndaluar**

**2.1** Furnizuesi nuk do të autorizojë ose lejojë asnjë nga punonjësit ose përfaqësuesit e tij, të angazhohen në Praktikave të Ndaluar në lidhje me prokurimin, dhënien ose ekzekutimin e Kontratës.

**2.2** Nëse Blerësi konstaton se dhënia e kontratës është bërë në kushtet e konfliktit të interesit dhe ky fakt nuk ka qenë i mundur të identifikohet më parë, i kërkon Komisionit të Prokurimit Publik të deklarojë kontratën absolutisht të pavlefshme.

Nëse Blerësi gjatë zbatimit të kontratës ka informacion për veprime korruptive informon organet kompetente.

#### **Neni 3 Njoftimet**

**3.1** Çdo njoftim i dhënë nga njëra Palë tek tjetra, në përputhje me Kontratën, do të bëhet me shkrim në adresën e specifikuar në KVK.

**3.2** Njoftimi do të ketë efekt sapo të dorëzohet.

#### **Neni 4 Objekti i Furnizimit**

**4.1** Mallrat dhe Shërbimet e Lidhura me to që do të furnizohen duhet të jenë sipas specifikimeve dhe kushteve të përcaktuara në Dokumentet e Tenderit.

**4.2**

---

Kushtet e kontratës nuk ndryshojnë nga ato të përshkruara në dokumentet e tenderit dhe në ofertën fituese, me përjashtim të rasteve kur Furnizuesi, për arsye objektive dhe të pavarura prej tij në kohën e ofertimit ofron, me të njëjtin çmim, kushte më të mira se ato të tenderuara.

#### **Neni 5 Dorëzimi**

- 5.1** Dorëzimi i Mallrave dhe Përfundimi i Shërbimeve të Lidhura me to do të jetë në përputhje me kërkesat e specifikuar në Dokumentet e Tenderit.

#### **Neni 6 Përgjegjësitë e Furnizuesit**

- 6.1** Furnizuesi do të jetë përgjegjës për furnizimin e të gjitha Mallrave dhe Shërbimeve të Lidhura me to të përfshira në Objektivin e Furnizimit në përputhje me kërkesat e përcaktuara në Dokumentet e Tenderit.

#### **Neni 7 Çmimi i Kontratës**

- 7.1** Çmimi i kontratës do të jetë i pandryshueshëm përgjatë kohëzgjatjes së realizimit të Kontratës, përveç rasteve të parashikuara në Nenin 21.

#### **Neni 8 Kushtet e Pagesës**

- 8.1** Çmimi i Kontratës do të paguhet siç specifikohet në KVK.  
Furnizuesi duhet të paguhet nga Blerësi për Mallrat e dorëzuara dhe Shërbimet e Lidhura me to të kryera, në përmbushjen e të gjitha detyrimeve të parashikuara në Kontratë.
- 8.2** Pagesat do të kryhen menjëherë nga Blerësi, jo më vonë se periudha kohore e specifikuar në KVK pas dorëzimit të një fature ose kërkesë për pagesë nga Furnizuesi, dhe pasi Blerësi ta ketë pranuar atë.
- 8.3** Nëse nuk përcaktohet ndryshe në KVK, pagesa duhet bërë në monedhë Shqiptare. Kursi i këmbimit të monedhave të ndryshme do të jetë kursi i Bankës së Shqipërisë i fiksuar në ditën e dërgimit për publikim të njoftimit të kontratës.
- 8.4** Në rast të verifikimit të vonësive në kryerjen e pagesave nga ana e Blerësit, megjithëse Furnizuesi ka përmbushur të gjitha detyrimet e tij në përputhje me kushtet e kontratës, detyrimet e prapambetura dhe kamatëvonesat përkatëse do të kryhen në përputhje me parashikimet e Ligjit Nr. 48/2014 “Për pagesat e vonuara në detyrimet kontraktore e tregtare”.

#### **Neni 9 Tatimet, Taksat dhe Detyrimet e tjera**

- 9.1** Për Mallrat e prodhuara jashtë vendit të Blerësit, Furnizuesi do të jetë plotësisht përgjegjës për të gjitha tatimet dhe taksat, taksat e pullës, tarifat e licencës dhe detyrime të tjera të tilla të vendosura jashtë vendit të Blerësit.
- 9.2** Për Mallrat e prodhuara brenda vendit të Blerësit, Furnizuesi do të jetë plotësisht përgjegjës për të gjitha tatimet dhe taksat, detyrimet, tarifat e licencës, etj., të lindura deri në dorëzimin e Mallrave të kontraktuara tek Blerësi.
- 9.3** Nëse në vendin e Blerësit, mund të jetë i disponueshëm për Furnizuesin ndonjë përjashtim, ulje, lejim ose favor tatimor, Blerësi duhet t'i krijojë mundësi Furnizuesit të përfitojë nga këto lehtësira.

#### **Neni 10 Sigurimi i Kontratës**

- 
- 10.1** Furnizuesi, brenda afatit të caktuar nga Blerësi në njoftimin e fituesit, paraqet Sigurimin e Kontratës në shumën e specifikuar në KVK.
- 10.2** Në përputhje me Nenin 10.1, Sigurimi i Kontratës do të shprehet në monedhën e Kontratës dhe do të jetë në formën e përcaktuar nga Blerësi në KVK.
- 10.3** Shuma nga Sigurimi i Kontratës do t'i paguhet Blerësit si kompensim për çdo humbje të rezultuar nga mospërbushja e detyrimeve sipas Kontratës nga ana e Furnizuesit.
- 10.4** Sigurimi i Kontratës do t'i kthehet Furnizuesit jo më vonë se tridhjetë (30) ditë pas datës së përmbushjes së detyrimeve të Furnizuesit sipas Kontratës, përfshirë çdo detyrim garancie, përveç rasteve kur specifikohet ndryshe në KVK.

#### **Neni 11 Nënkontraktimi**

- 11.1** Nënkontraktimi nuk duhet të bëhet pa aprovimin paraprak me shkrim të Blerësit dhe jo më shumë se 50% të vlerës së kontratës.
- 11.2** Blerësi lejohet të bëjë pagesa drejtpërsëdrejti tek nënkontraktori për furnizimet që do të kryejë, me miratimin paraprak me shkrim të Furnizuesit
- 11.3** Parashikimet e Nenit 2 zbatohen edhe për nënkontraktimin.

#### **Neni 12 Specifikimet dhe Standardet**

- 12.1** Furnizuesi duhet të sigurojë që Mallrat dhe Shërbimet e Lidhura të jenë në përputhje me Kërkesat Teknike, siç specifikohet në Dokumentet e Tenderit.
- Furnizuesi nuk mban përgjegjësi për gabime në skicim, të dhëna, vizatim ose çdo aspekt tjetër të specifikimeve teknike të dhëna nga Blerësi, me përjashtim të rastit kur gabimi ishte aq i dukshëm sa Furnizuesi duhet ta kishte parë dhe këshilluar Blerësin për të.

Kudo që bëhen referenca në Kontratë për kodet dhe standardet, në përputhje me të cilat do të ekzekutohet, shtesa ose versioni i rishikuar i kodeve dhe standardeve të tilla, do të jenë ato të specifikuar në kërkesat e dokumenteve të tenderit. Çdo ndryshim në cilindo kod dhe standard, gjatë ekzekutimit të Kontratës, do të zbatohet vetëm pas miratimit nga Blerësi dhe do të trajtohet në përputhje me Nenin 23 të këtyre kushteve dhe dispozitat e LPP-së për modifikimin e Kontratës, Neni 127.

#### **Neni 13 Paketimi dhe Dokumentet**

- 13.1** Furnizuesi siguron paketimin e mallrave siç kërkohet për të parandaluar dëmtimin ose përkeqësimin e tyre gjatë transportit në destinacionin e tyre përfundimtar, siç përshkruhet në Kontratë. Gjatë transportit, paketimi duhet të jetë i tillë që t'i rezistojë ekspozimit ndaj temperaturave ekstreme, kripës dhe reshjeve dhe kushteve të magazinimit. Madhësia dhe peshat e kutisë së paketimit do të marrin parasysh, kur është e përshtatshme, largësinë e destinacionit përfundimtar të Mallrave.
- 13.2** Paketimi, shënjimi dhe dokumentacioni brenda dhe jashtë pakove duhet të jenë në përputhje me kërkesat e veçanta siç parashikohen shprehimisht në Kontratë, përfshirë kërkesat shtesë, nëse ka, të specifikuar në KVK, dhe në çdo kërkesë tjetër nga Blerësi.

#### **Neni 14 Siguracioni**

- 
- 14.1** Përveç nëse specifikohet ndryshe në KVK, Furnizuesi duhet të sigurojë që Mallrat që do të dorëzohen sipas kontratës janë plotësisht të siguruara ndaj humbjes ose dëmtimit të lidhur me prodhimin ose blerjen, transportin, magazinimin dhe dorëzimin, në përputhje me Inkotermat e zbatueshme ose në mënyrën e specifikuar në KVK.

#### **Neni 15 Transporti**

- 15.1** Përveçse kur përcaktohet ndryshe në KVK, përgjegjësia për organizimin e transportit të Mallrave do të jetë në përputhje me Inkotermat e zbatueshme.

#### **Neni 16 Inspektimet dhe testet**

- 16.1** Furnizuesi do të kryejë me shpenzimet e veta dhe pa asnjë kosto për Blerësin, të gjitha testet dhe / ose inspektimet e tilla të Mallrave dhe Shërbimeve të Lidhura me to siç specifikohet në KVK.
- 16.2** Inspektimet dhe testet mund të kryhen në ambientet e Furnizuesit ose Nënkontraktorit të tij, në pikën e dorëzimit, dhe / ose në destinacionin përfundimtar të Mallrave, ose në një vend tjetër në vendin e Blerësit siç përcaktohet në KVK. Nëse kryhen në ambientet e Furnizuesit ose Nënkontraktorit të tij, të gjitha lehtësitë dhe ndihma e arsyeshme, duke përfshirë aksesin tek vizatimet dhe të dhënat e prodhimit, do t'u dorëzohen inspektorëve pa pagesë për Blerësin.
- 16.3** Përfaqësuesit e caktuar të Blerësit kanë të drejtë të marrin pjesë në testet dhe / ose inspektimet e përmendura në Nenin 16.2, me kusht që Blerësi të përballojë të gjitha kostot dhe shpenzimet e tij të kryera në lidhje me një pjesëmarrje të tillë duke përfshirë, por pa u kufizuar, të gjitha shpenzimet e udhëtimit dhe akomodimit.
- 16.4** Kurdoherë që Furnizuesi është i gatshëm të kryejë ndonjë test dhe inspektim të tillë, ai do t'i bëjë një njoftim të arsyeshëm paraprak, Blerësit, duke përfshirë vendin dhe kohën. Furnizuesi do të marrë nga çdo Palë e tretë përkatëse ose prodhues çdo leje ose pëlqim të nevojshëm për t'i mundësuar Blerësit ose përfaqësuesit të tij të caktuar të marrë pjesë në test dhe / ose inspektim.
- 16.5** Blerësi mund të kërkojë nga Furnizuesi të kryejë çdo test dhe / ose inspektim që nuk kërkohet nga Kontrata, por konsiderohet i nevojshëm për të verifikuar nëse karakteristikat dhe performanca e Mallrave përputhen me kodet dhe standardet e Specifikimeve Teknike sipas Kontratës. Blerësi do të mbajë përgjegjësi për koston e këtyre testeve. Nëse një test dhe / ose inspektim i tillë pengon progresin e prodhimit dhe / ose kryerjen nga ana e Furnizuesit të detyrimeve të tjera të tij sipas Kontratës, Blerësi do të pranojë të ndryshojë grafikun e lëvrimit.
- 16.6** Furnizuesi do t'i sigurojë Blerësit një raport të rezultateve të çdo testi dhe / ose inspektimi të tillë.
- 16.7** Blerësi mund të refuzojë çdo Mall ose ndonjë pjesë të tij që nuk e kalon testimin dhe/ose inspektimin ose nuk është në përputhje me Specifikimet. Furnizuesi do të ndreqë ose zëvendësojë Mallrat e refuzuar apo pjesë të tyre ose do të bëjë ndryshimet e nevojshme për të përmbushur specifikimet pa ndonjë kosto për Blerësin, dhe do të përsërisë testin dhe / ose inspektimin, pa asnjë kosto për Blerësin, pasi të njoftojë në përputhje me Nenin 16.4.
- 16.8** Furnizuesi bie dakord që ekzekutimi i një testi dhe / ose inspektimi i Mallrave ose ndonjë pjese të tyre, nuk e shkarkojnë Furnizuesin nga garancitë ose detyrimet e tjera sipas Kontratës.

#### **Neni 17 Dëmet e likujduara**

- 17.1** Dëmet e likujduara për dorëzimin e vonuar të mallrave do të llogariten me tarifata e mëposhtme ditore:

- 
- a) Për kontratat me periudhë zbatimi, jo më shumë se 6 muaj, tarifa ditore do të jetë 4/1000 e vlerës përkatëse të mbetur, nga çmimi i përgjithshëm i Kontratës, por jo më pak se 25% e vlerës së Kontratës.
- b) Për kontratat me periudhë zbatimi, jo më shumë se 12 muaj, tarifa ditore do të jetë 2/1000 e vlerës përkatëse të mbetur, nga çmimi i përgjithshëm i Kontratës, por jo më pak se 25% e vlerës së kontratës.
- c) Për kontratat me periudhë zbatimi më shumë se 12 muaj, tarifa ditore do të jetë 1/1000 e vlerës përkatëse të mbetur, nga çmimi i përgjithshëm i Kontratës, por jo më pak se 25% e vlerës së kontratës.

## **Neni 18 Garancia**

- 18.1** Furnizuesi garanton që Mallrat nuk kanë defekte që vijnë nga ndonjë veprim ose mosveprim i Furnizuesit ose që vijnë nga skicimi, materialet dhe punimi nën përdorimin normal në kushtet që mbizotërojnë në vendin e destinacionit përfundimtar.
- 18.2** Blerësi përcakton në KVK kohëzgjatjen e vlefshmërisë së garancisë (nëse është rasti), pasi Mallrat, ose ndonjë pjesë e tyre sipas rastit, të jenë dorëzuar dhe pranuar në destinacionin përfundimtar të përshkruar në KVK.
- 18.3** Blerësi do të njoftojë Furnizuesin duke treguar natyrën e defekteve të tilla së bashku me të gjitha provat e disponueshme të tyre, menjëherë pas zbulimit të tyre, por jo më vonë se dhjetë ditë nga zbulimi. Blerësi do të sigurojë të gjitha mundësitë që Furnizuesi të inspektojë defekte të tilla.
- 18.4** Pas marrjes së njoftimit, Furnizuesi duhet, brenda periudhës së specifikuar në KVK, të riparojë ose zëvendësojë me shpejtësi Mallrat ose pjesët e dëmtuara, pa ndonjë kosto për Blerësin.
- Nëse pas marrjes së njoftimit, Furnizuesi nuk arrin të rregullojë defektin brenda periudhës së specifikuar më sipër, Blerësi mund të kryejë rregullimet e nevojshme me shpenzimet e Furnizimit. Në çdo rast, Blerësi mund të vendosë që të njoftojë Furnizuesin për ndërprerjen e Kontratës.

## **Neni 19 Zhdëmtimi i Patentës**

- 19.1** Furnizuesi dëmshpërblen dhe zhdëmton Blerësin dhe zyrtarët e tij nga dhe kundër padive, veprimeve ose procedurave administrative, pretendimeve, kërkesave, humbjeve, dëmeve, kostove dhe shpenzime të çdo natyre, përfshirë tarifat e avokatit dhe shpenzimet, të cilat Blerësi mund të pësojë si rezultat i çdo shkelje ose shkelje të pretenduar të ndonjë patente, modeli, skice të regjistruar, marke tregtare, të drejte autori ose një të drejte tjetër të pronësisë intelektuale të regjistruar ose që përndryshe ekzistonte në datën e kontratës për shkak të:
- (a) instalimit të mallrave nga Furnizuesi ose përdorimit të mallrave në vendin e dorëzimit të Mallrave; dhe
- (b) shitjen në çdo vend të produkteve të prodhuara nga Mallrat.
- Një zhdëmtim i tillë nuk aplikohet nëse Mallrat ose ndonjë pjesë e tyre përdoren përtej kushteve të kontratës ose përdorimi i tyre ose i një pjese të tyre bëhet në kombinim me ndonjë pajisje, impiant ose material tjetër që nuk është furnizuar nga Furnizuesi, në përputhje me Kontratën.

**19.2** Nëse është nisur ndonjë procedurë apo ngritur ndonjë kërkesë kundër Blerësit që del nga çështjet e përmendura në Nenin 19.1, Blerësi do të njoftojë menjëherë Furnizuesin, dhe Furnizuesi mundet me shpenzimet e tij dhe në emër të Blerësit të ndër marrë të gjitha veprimet për zgjidhjen e ndonjë procedure apo pretendimi të tillë.

**19.3** Nëse Furnizuesi nuk e njofton Blerësin brenda tridhjetë (30) ditëve pas marrjes së një njoftimi të tillë, atëherë Blerësi do të jetë i lirë të kryejë të njëjtën gjë në emër dhe për llogari të tij.

Blerësi, me kërkesën e Furnizuesit, do ti japë Furnizuesit të gjithë ndihmën në dispozicion në kryerjen e procedurave të tilla dhe do të rimburohet nga Furnizuesi për të gjitha shpenzimet e arsyeshme të kryera në këtë mënyrë.

Blerësi dëmshpërblen dhe zhdëmton Furnizuesin dhe punonjësit, dhe nënkontraktorët e tij nga dhe kundër çdo padie, veprimi apo procedure administrative, që Furnizuesi mund të pësojë si rezultat i çdo shkelje ose shkelje të pretenduar të ndonjë patente, modeli, skice të regjistruar, marke tregtare, të drejte autori ose një të drejte tjetër të pronësisë intelektuale të regjistruar ose që ekzistonte në datën e kontratës që lind nga ose në lidhje me çdo skicim, të dhënë, vizatim, specifikim apo dokument apo materiale të tjera të ofruara apo skicuara nga ose në emër të Blerësit.

## **Neni 20 Kufizimi i Përgjegjësisë**

**20.1** Me përjashtim të rasteve të neglizhencës së rëndë ose shkelje me dashje:

(a) Furnizuesi nuk do të jetë përgjegjës ndaj Blerësit, për ndonjë humbje apo dëm indirekt ose që ka si pasojë, humbje të përdorimit, humbje të prodhimit, ose humbje të fitimeve ose kostove të interesit, me kusht që ky përjashtim të mos zbatohet për asnjë detyrim të Furnizuesit për t'i paguar Blerësit dëmet e likujduara; dhe

(b) përgjegjësia e përgjithshme e Furnizuesit ndaj Blerësit, nuk duhet të kalojë Çmimin e Kontratës, me përjashtim të rasteve për koston e riparimit ose zëvendësimit të pajisjeve me defekt, ose çdo detyrim të Furnizuesit për të zhdëmtuar Blerësin në lidhje me shkeljen e patentës.

## **Neni 21 Ndryshime në aktet ligjore dhe nënligjore**

**21.1** Nëse pas datës së dorëzimit të ofertave ose datës së nënshkrimit të kontratës, ndonjë ligj ose akt nënligjor në Republikën e Shqipërisë hyn në fuqi ose ndryshon dhe ndikon kushtet, duke përfshirë datën e dorëzimit ose çmimin e kontratës, kushtet ose çmimi i kontratës do të rregullohen në atë masë sa Furnizuesi është ndikuar në përmbushjen e detyrimeve të tij sipas kontratës.

## **Neni 22 Forca madhore**

**22.1** Mos kryerja apo kryerja me vonesë nga ana e një Pale të ndonjë prej detyrimeve të saj sipas kësaj Kontrate nuk do të konsiderohet shkelje e kësaj Kontrate nëse një mospërmbushje apo vonesë e tillë vjen drejtpërdrejt për shkak të ndonjë ngjarje të Forcës Madhore.

**22.2** Për qëllime të këtij neni, "Ngjarja e Forcës Madhore" do të thotë një ngjarje ose situatë përtej kontrollit të një Pale që nuk është e parashikueshme, është e pashmangshme dhe nuk shkaktohet nga neglizhenca ose mungesa e kujdesit nga njëra Palë. Ngjarje të tilla mund të përfshijnë, por nuk kufizohen në, veprime të një Pale qoftë në kapacitetin e tij sovran ose kontraktual, luftërat ose revolucionet, zjarret, përmytjet, epidemitë/pandemitë, kufizimet e karantinës dhe embargo e mallrave.

**22.3** Nëse ndodh një Ngjarje e Forcës Madhore, Pala e prekur do të njoftojë menjëherë Palën tjetër me shkrim për gjendjen e tillë dhe shkakun e saj. Në qoftë se nuk udhëzohet ndryshe nga Pala tjetër



---

me shkrim, Pala e prekur do të vazhdojë të kryejë detyrimet e saj sipas Kontratës për aq sa është e arsyeshme e praktikueshme dhe do të kërkojë të gjitha mjetet e arsyeshme alternative për realizimin që nuk pengohen nga Ngjarja e Forcës Madhore

### **Neni 23 Modifikimi i Kontratës**

- 23.1** Palët mund të modifikojnë kontratën gjatë afatit të saj, vetëm nëse ndodhen në ndonjë nga rastet e parashikuara në LPP.
- 23.2** Blerësi mund t'i paraqesë kërkesë në çdo kohë Furnizuesit, të bëjë modifikime brenda objektit të përgjithshëm të Kontratës në një ose më shumë nga kushtet si vijon:
- (a) vizatimet, skicat ose specifikimet, ku Mallrat që do të furnizohen sipas Kontratës duhet të prodhohen posaçërisht për Blerësin;
  - (b) mënyra e dërgesës ose paketimit;
  - (c) vendin e dorëzimit; dhe
  - (d) Shërbimet e Lidhura që do të ofrohen nga Furnizuesi.
- 23.3** Kur modifikimi shoqërohet me rritje të vlerës së Kontratës, vlera totale e modifikimeve nuk duhet të tejkalojë 20% të vlerës së kontratës fillestare. Kur kryhen disa modifikime të njëpasnjëshme, ky kufizim duhet të aplikohet për vlerën e përgjithshme të të gjitha modifikimeve. Kur kontrata përmban një klauzolë të rishikimit të çmimit, baza për përllogaritjen e vlerës maksimale të lejuar për modifikimet do të jetë vlera e kontratës me çmimin e përditësuar.
- 23.4** Asnjë modifikim i Kontratës nuk do të bëhet pa miratimin paraprak të Blerësit, shoqëruar me një marrëveshje me shkrim dhe të nënshkruar nga një përfaqësues i autorizuar i Furnizuesit dhe Blerësit.

### **Neni 24 Zgjatja e afatit**

- 24.1** Nëse në çdo kohë gjatë ekzekutimit të Kontratës, Furnizuesi ose nënkontraktorët e tij hasin kushte që pengojnë dërgimin në kohë të Mallrave ose përfundimin e Shërbimeve të Lidhura në përputhje me Nenin 5, Furnizuesi njofton menjëherë Blerësin me shkrim për vonesën, kohëzgjatjen e mundshme dhe shkakun e saj. Sa më shpejt që të jetë e mundur pas marrjes së njoftimit të Furnizuesit, Blerësi vlerëson situatën dhe në bazë të diskrecionit të tij mund të zgjasë kohën e realizimit nga ana e Furnizuesit. Në këtë rast zgjatja miratohet nga Palët dhe reflektohet në modifikimin e Kontratës.
- 24.2** Me përjashtim të rastit të Forcës Madhore, siç parashikohet në Nenin 22, një vonesë nga Furnizuesi në kryerjen e detyrimeve të Dorëzimit dhe Përfundimit do ta bëjë Furnizuesin përgjegjës për pagesën e dëmeve të likujduara në përputhje me parashikimet në kontratë.

### **Neni 25 Ndërprerja e Kontratës**

- 25.1 Njoftim për të korrigjuar**
- Nëse Furnizuesi nuk përmbush ndonjë detyrim sipas Kontratës, Blerësi mund ti kërkojë me Njoftim që Furnizuesi të ndreqë mospërmbushjen brenda pesëmbëdhjetë (15) ditëve.
- 25.2 Ndërprerja për mospërmbushje**

---

Blerësi, pa cenuar ndonjë mjet tjetër ligjor në lidhje me shkeljen e Kontratës, mundet me anë të një Njoftimi me shkrim për mospërmbushje që i dërgohet Furnizuesit, ta përfundojë Kontratën në tërësi ose pjesërisht:

- (i) nëse Furnizuesi nuk ka përmbushur detyrimin edhe pas Njoftimit të bërë sipas pikës 25.1 të këtij neni;
- (ii) Nëse Furnizuesi nuk ka arritur të dorëzojë ndonjë ose të gjitha Mallrat brenda periudhës së specifikuar në Kontratë, ose brenda ndonjë zgjatjeje të dhënë nga Blerësi në përputhje me Nenin 24; ose
- (iii) Nëse provohet se Furnizuesi është angazhuar në Praktika të Ndaluara, siç përcaktohet në Nenin 2, gjatë konkurrimit për Kontratën apo ekzekutimit të saj.

### **25.3 Ndërprerja për paaftësi paguese**

Blerësi ndërpret në çdo kohë Kontratën duke njoftuar Furnizuesin nëse Furnizuesi falimenton. Furnizuesi ndërpret në çdo kohë Kontratën nëse Blerësi nuk ka aftësi paguese. Në një rast të tillë, ndërprerja do të bëhet pa kompensim për Furnizuesin, me kusht që kjo ndërprerje nuk do të cenojë ose ndikojë në ndonjë të drejtë padie apo mjeti ligjor që ka lindur apo do të lindë më pas për Blerësin.

### **25.4 Ndërprerja për Shkak të Interesit Publik**

- a) Blerësi mund të ndërpresë kontratën në çdo kohë nëse gjykon se ky veprim duhet ndërmarrë për t'i shërbyer sa më mirë interesit publik.
- b) Blerësi duhet të njoftojë me shkrim Furnizuesin për ndërprerjen.
- c) Blerësi duhet të paguajë Furnizuesin për të gjitha Mallrat e pranuar dhe Shërbimet e lidhura me to të kryera përpara ndërprerjes dhe duhet t'i paguajë Furnizuesit dëmet e shkaktuara për kryerjen e pjeshme të Mallrave dhe Shërbimeve të lidhura me to. Në llogaritjen e shumës së dëmeve, Furnizuesit do t'i kërkohet të ndërmarrë të gjitha veprimet e nevojshme për të minimizuar dëmet.

## **Neni 26 Kufizimet e Eksportit**

- 26.1** Pavarësisht nga çdo detyrim sipas Kontratës për të përfunduar të gjitha formalitetet e eksportit, çdo kufizim eksporti që i atribuohet Blerësit, vendit të Blerësit ose përdorimit të mallrave ose shërbimeve që do të furnizohen, të cilat rrjedhin nga rregulloret tregtare nga një vend që furnizon ato mallra ose shërbime, dhe të cilat në mënyrë të konsiderueshme e pengojnë Furnizuesin për të përmbushur detyrimet e tij sipas Kontratës, do ta shkarkojnë Furnizuesin nga detyrimi për të ofruar dërgesa ose shërbime, gjithnjë me kusht që Furnizuesi të demonstrojë në mënyrë të kënaqshme për Blerësin që i ka përfunduar të gjitha formalitetet në kohën e duhur, duke përfshirë aplikimet për leje, autorizime dhe licenca të nevojshme për dërgimin e mallrave ose shërbimeve sipas kushteve të Kontratës.

## **Neni 27 Zgjidhja e mosmarrëveshjeve**

- 27.1** Blerësi dhe Furnizuesi do të bëjnë të gjitha përpjekjet për të zgjidhur në mënyrë miqësore përmes bisedimeve të drejtpërdrejta çdo mosmarrëveshje që lind midis tyre gjatë ekzekutimit të Kontratës.
- 27.2** Nëse, palët nuk arrijnë të zgjidhin mosmarrëveshjen e tyre me një konsultim të tillë të ndërsjellë, atëherë secila Palë mund t'i njoftojë Palës tjetër për qëllimin e saj për të shkuar në Gjykatë.

## Shtojca 15

### Kushtet e Veçanta të Kontratës

Kushtet e mëposhtme të veçanta të Kontratës do të plotësojnë KPK. Nëse ka një konflikt, dispozitat e KVK do të mbizotërojnë mbi ato në KPK.

#### Neni 1 Dispozitat e Përgjithshme

##### 1.1 Blerësi është: *OST sh.a.*

Adresa: \_\_\_\_\_

Telefoni: \_\_\_\_\_

Numri i faksit: \_\_\_\_\_

E-mail: \_\_\_\_\_

##### 1.2 Furnizuesi është: *[vendos emrin e Furnizuesit]*

Adresa: \_\_\_\_\_

Telefoni: \_\_\_\_\_

Numri i faksit: \_\_\_\_\_

E-mail: \_\_\_\_\_

*Të dhënat e mësipërme duhet të jenë të sakta për qëllime të komunikimeve gjatë zbatimit të kontratës.*

##### 1.3 Gjuha për komunikimet është *[specifiko gjuhën për komunikime]:*

Gjuha është: *[specifiko gjuhën]*

#### Neni 2 Sigurimi i Kontratës

2.1 Sigurimi i Kontratës në shumën prej (10% të vlerës së saj) duhet të ofrohet nga Furnizuesi për të siguruar ekzekutimin e detyrimeve të tij sipas kontratës.

2.2 Monedha do të jetë: *[specifikoni monedhën]*

2.3 Sigurimi i Kontratës do t'i lëshohet ose kthehet, menjëherë Furnizuesit sipas formularit të mëposhtëm

2.4 Nëse parashikohet një ulje periodike e sigurimit të Kontratës, ajo kryhet si më poshtë:

\_\_\_\_\_  
Nëse nuk plotësohet, sigurimi mbetet i pandryshuar.

---

### **Neni 3 Inspektimi dhe Testet**

**3.1** Inspektimet dhe testet do të jenë:

Inspektimi para dërgesës: [specifiko inspektimin dhe testet]

**3.2** Pranimi përfundimtar: [specifiko inspektimin dhe testet]

Inspektimet dhe testet do të kryhen në: \_\_\_\_\_

### **Neni 4 Dorëzimi**

**4.1** Vendi i dorëzimit të Mallrave do të jetë:

Dërgesat dhe dokumentet e tjera që duhet të sigurohen nga Furnizuesi janë:

(a) Kushtet e dorëzimit, datat dhe vendet e dorëzimit të mallrave dhe pjesëve të këmbimit do të përmbushen në përputhje me Grafikon e Dorëzimeve të parashikuar në këtë Kontratë.

(b) Furnizuesi do të njoftojë Blerësin \_\_\_\_\_ ditë para çdo dorëzimi të mallrave.

(c) Njoftimi i dorëzimit do të bëhet me shkrim, me faks, postë elektronike, etj. tek:  
\_\_\_\_\_

(ç) Nëse Blerësi i merr mallrat nga një palë e tretë, njoftimi i dorëzimit përfshin listën e dokumenteve të nevojshme për marrjen e mallrave dhe përshkruan dokumentet që do t'i jepen Blerësit.

(d) Nëse Blerësi i merr mallrat nga një palë e tretë, Furnizuesi do të dorëzojë të gjitha dokumentet e nevojshme për marrjen e mallrave tek: \_\_\_\_\_

### **Neni 5 Çmimi i Kontratës**

Çmimi i Kontratës është: \_\_\_\_\_

### **Neni 6 Kushtet e pagesës**

**6.1** (a) Pagesa e mallrave do të bëhet brenda \_\_\_\_\_ ditëve nga data e pranimit të Mallrave ose nga data e marrjes së kërkesës për pagesë me shkrim, pavarësisht nga dita e ardhjes. Nëse nuk specifikohet, periudha kohore do të jetë 30 ditë.

(b) Pagesa do të bëhet në monedhën \_\_\_\_\_ . Nëse lihet e paplotësuar, pagesa do të bëhet në monedhën Shqiptare.

- 
- 6.2** Të gjitha pagesat e shumave që i detyrohen Furnizuesit mund të bëhen vetëm në llogarinë bankare të Furnizuesit të detajuar në mënyrë të qartë në Kontratë.

**Neni 7 Shërbimet në Lidhje me to**

Kushtet e veçanta të mëposhtme do të zbatohen për kryerjen e pagesës së shërbimeve të lidhura

---

---

**Neni 8 Paketimi dhe Dokumentet**

Paketimi, shënjimi dhe dokumentacioni brenda dhe jashtë paketave duhet të jetë: *[vendos detajet e kërkuara për shënjimin dhe dokumentacionin e paketimit]*

**Neni 9 Siguracioni**

Nëse nuk është në përputhje me Inkotermat, mbulimi i sigurimit do të jetë si më poshtë *[specifikoni kërkesat e sigurimit]*

**Neni 10 Transporti**

Përgjegjësia për rregullimin e transportit të Mallrave do të jetë në përputhje me Inkotermat e specifikuar.

Nëse nuk është në përputhje me Inkotermat, përgjegjësia për transportin do të jetë si më poshtë: *[specifikoni organizimet e transportit, nëse ndryshojnë nga sa më sipër]*

---

## Shtojca 16

[ Shtojcë për t'u paraqitur nga Operatori Ekonomik]

### FORMULARI I SIGURIMIT TË KONTRATËS

[Data]

Për: [Emri dhe adresa e autoritetit/entit kontraktor]

Në emër të: [Emri dhe adresa e ofertuesit të siguruar]

\* \* \*

Procedura e prokurimit: [lloji i procedurës]

Përshkrim i shkurtër i kontratës: [ objekti]

Publikimi (nëse zbatohet): Buletini i Njoftimeve Publike [Data] [Numri]

\* \* \*

Duke iu referuar procedurës së lartpërmendur, dhe me kusht që [emri i ofertuesit të përcaktuar fitues] t'i jetë akorduar kontrata,

Ne vërtetojmë se [emri i ofertuesit të përcaktuar fitues] ka derdhur një depozitë pranë [emri dhe adresa e bankës / kompanisë së sigurimeve] në një shumë prej [monedha dhe vlera, e shprehur në fjalë dhe shifra] si kusht për sigurimin e ekzekutimit të kontratës, që do të nënshkruhet me [emri i autoritetit kontraktor]

Marrim përsipër të transferojmë në llogarinë e [emri i autoritetit /entit kontraktor] vlerën e siguruar, brenda 15 (pesëmbëdhjetë) ditëve nga kërkesa juaj e thjeshtë dhe e parë me shkrim, pa kërkuar shpjegime, me kusht që kjo kërkesë të përmendë mos-përmbushjen e kushteve të kontratës.

Ky Sigurim është i vlefshëm deri në zbatimin plotë të kontratës.

[Përfaqësuesi i bankës / kompanisë së sigurimeve]

---

## Shtojca 17

### **Draft i Marrëveshjes Kuadër (Ku përcaktohen të gjitha kushtet)**

#### **PER PUNË / MALLRA/ SHËRBIME**

[Përdorimi i kësaj drafte marrëveshje është i detyrueshëm për të gjithë autoritetet/entet kontraktore që do të përdorin Marrëveshjen Kuadër]

Nr . \_\_

datë :

Kjo Marrëveshje është lidhur më [datë] ndërmjet [emri dhe adresa e Autoritetit /Entit Kontraktor], këtu e tutje referuar si "Autoriteti /Enti Kontraktor" dhe [emri dhe adresa e Kontraktorit] përfaqësuar nga [përfaqësuesi], këtu e më tej referuar si "Kontraktori".

Kontraktori, përmes ofertës së tij, me datë [data] pajtohet të furnizojë mallrat, siç specifikohet në kushtet e përcaktuara në:

- Këtë Formular;
- Formularin e Deklarimit të Ofertës të paraqitur nga Ofertuesi;
- Specifikimet Teknike;
- Listën e Çmimeve të Artikujve.

Të gjitha këto dokumente janë të bashkangjitura, si pjesë integrale e kësaj marrëveshje.

#### **Neni 1 Objekti**

1.1 Objekti i Marrëveshjes Kuadër është të përcaktojë kushtet, përfshirë çmimet për njësi dhe rregullat për dërgimin e mallrave / shërbimeve / punëve të mëposhtme.

[ Përshkrim i përgjithshëm ]

- 1.2 Marrëveshja Kuadër do të zbatohet duke dërguar ftesa për oferta tek Operatorët Ekonomikë, palë në marrëveshje sipas nevojave të Autoritetit/entit kontraktor.
- 1.3 Shumat e dhëna këtu janë vetëm për qëllime orientimi dhe NUK e detyrojnë Autoritetin/Entin Kontraktor t'i blejë ato. Autoriteti/Enti Kontraktor ka të drejtë të blejë më pak ose më shumë sasi sesa ato të parashikuara.
- 1.4 Kontraktori nuk do të ketë të drejtë për kompensim dhe nuk do të lejohet të bëjë ndryshime në çmimet për njësi, për shembull nëse Autoriteti/enti Kontraktor vendos të blejë më pak ose më shumë sasi sesa ato të parashikuara të specifikuar dhe / ose nëse Autoriteti/enti Kontraktor vendos të mos blejë cilëndo nga këto sasi për disa artikuj.
- 1.5 Kohëzgjatja e Marrëveshjes Kuadër:\_\_\_\_\_

#### **Neni 2 Çmimi**

---

2.1 Çmimet për njësi për punë / mallra / shërbime përshkruhen në Listen e Çmimit të Artikujve.

2.2 Çmimet për njësi do të jenë fikse dhe nuk do të ndryshojnë për porositë e bëra në bazë të kësaj Marrëveshje Kuadër.

**Nënshkrimet dhe datat**

**Për Kontraktorin**

**Për Autoritetin /Entin Kontraktor**

<b>Emri:</b>		<b>Emri:</b>	
Pozicioni:		Pozicioni:	
Firma:		Firma:	
Data:		Data:	
<b>Vula:</b>		<b>Vula:</b>	



---

## Shtojca 18

### Draft Marrëveshja Kuadër (Ku nuk përcaktohen të gjitha kushtet)

#### PËR PUNËT/ MALLRAT / SHËRBIMET

Emri i Autoritetit/Enti Kontraktor,

dhe

Emri i Kontraktorit

Bien dakord si më poshtë:

**Të nënshkruajnë Marrëveshjen Kuadër për objektin:** <shëno titullin> me numrin identifikues: <shëno numrin e prokurimit>

#### **Neni 1 Objekti.**

1 Objekti i kësaj marrëveshje kuadër është të vendosë rregullat për kontratat që do të lidhen përmes procesit të Mini – konkurrimit vetëm midis Operatorëve Ekonomik që janë palë në këtë Marrëveshje Kuadër.

1.2 Kjo Marrëveshje Kuadër nuk është një kontratë në vetvete, por përcakton kushtet për kontratat që do të lidhen, bazuar në të.

1.3 Kontraktori është vetëm një prej palëve të Marrëveshjes Kuadër.

#### **Neni 2 Detyrimet e Palëve**

2.1 Autoriteti /Enti Kontraktor, palë në këtë marrëveshje, do t'i dërgojë Kontraktuesit një "Ftesë për Ofertë" sa herë që ka nevojë për punë / mallra / shërbime.

2.2 Kontraktori është i detyruar të paraqesë një Ofertë sa herë që kërkohet nga Autoriteti /enti Kontraktor.

#### **Neni 3 Kontratat në zbatimin e Marrëveshjes Kuadër**

1.1 Kontratat do të nënshkruhen vetëm pas procesit të mini-konkurrimit.

#### **Neni 4 Procesi i mini-konkurrimit**

4.1 Procesi i mini-konkurrimit do të zhvillohet me të gjithë operatorët ekonomik, palë në Marrëveshjen Kuadër, kurdoherë që ka nevojë për punë / mallra / shërbime nga ana e Autoritetet/entet Kontraktore.

4.2 Autoriteti/Enti Kontraktor do të rihapë konkurrimin në të njëjtat kushte ose kushte të tjera të përcaktuara në Ftesën për Oferta, siç përcaktohet në Dokumentet e Tenderit.

---

4.3 Sa herë që ka nevojë për punë / mallra / shërbime, Autoriteti/Enti Kontraktor përgatit Ftesat për Oferta dhe i dërgon ato te të gjithë Operatorët Ekonomik, palë në Marrëveshjen Kuadër. Vlerësimi i Ofertave do të bazohet në kriteret e përcaktuara në Ftesën për Oferta.

**Neni 5 Kohëzgjatja e Marrëveshjes Kuadër** \_\_\_\_\_

**Firmat dhe Data** \_\_\_\_\_

**Për Kontraktorin**

**Për Autoritetin/Entin Kontraktor**

<b>Emri:</b>		<b>Emri:</b>	
Pozicioni:		Pozicioni:	
Firma:		Firma:	
Data:		Data:	
<b>Vula:</b>		<b>Vula:</b>	

---

## SEKSIONI IV

### Ankimi dhe Njoftimet për mbylljen e procesit

**Shtojca 19:** Formulari i Ankesës pranë Autoritetit/Entit kontraktor dhe Komisionit të Prokurimit Publik

**Shtojca 20:** Formulari i paraqitjes së argumentave nga operatorët ekonomikë të interesuar pranë Autoritetit/Entit kontraktor dhe Komisionit të Prokurimit Publik

**Shtojca 21 :** Njoftimi i Kontratës së nënshkruar

**Shtojca: 22 :** Njoftimi i kontratës së nënshkruar që publikohet në Buletinin e Njoftimeve Publike

**Shtojca 23:** Formulari i anulimit të procedurës

---

## Shtojca 19

### FORMULARI I ANKESËS PRANË AUTORITETIT/ENTIT KONTRAKTOR DHE KOMISIONIT TË PROKURIMIT PUBLIK

Ankesë drejtuar: Autoriteti/Entit Kontraktor dhe Komisionit të Prokurimit Publik

#### Seksioni I. Identifikimi i ankimuesit

*Ankimuesi mund të jetë një ofertues ose ofertues i mundshëm (p.sh. individ, operator ekonomik, shoqatë, bashkim operatorësh ekonomike)*

Emri i plotë i ankimuesit (ju lutem shtypeni)

Nuis/Nipt

Adresa

Qyteti

Shteti

Kodi Postar / Posta

Numri i telefonit (përfshirë kodin e zonës)

Numri i faksit (përfshirë kodin e zonës)

E-mail

Emri dhe titulli i zyrtarit të autorizuar për lëshimin e ankesës (ju lutemi shkruani)

Nënshkrimi i zyrtarit të autorizuar

Data (viti/muaji/dita)

Numri i telefonit (përfshirë kodin e zonës)

Numri i faksit (përfshirë kodin e zonës)

#### Seksioni II. Informacion mbi procedurën

##### 1. Numri i referencës së procedurës/Lotit

*Plotësoni numrin e referencës së kontratës në njoftimin e kontratës ose në dokumentet e tenderit.*

---

## 2. Lloji i Procedurës

*Plotësoni llojin e procedurës së përdorur për prokurimin në fjalë.*

Procedurë e hapur

Procedurë e hapur e thjeshtuar

Procedurë e kufizuar

Procedurë konkurruese me negociim

Partneritet për inovacion

Dialog konkurrues

Procedurë me negociim me shpallje  
paraprake të njoftimit

Procedurë me negociim pa shpallje  
paraprake të njoftimit të kontratës

Shërbim Konsulence

Kontratë e lidhur pa zhvilluar ndonjë nga  
procedurat e prokurimit të parashikuara në  
LPP

## 3. Autoriteti /Enti Kontraktor

*Emri i autoritetit/entit kontraktor që administron procesin e prokurimit.*

---

## 4. Vlera e përllogaritur e prokurimit

*(Vlera e përllogaritur e kontratës/marrëveshjes kuadër) (shuma në shifra dhe fjalë)*

---

## 5. Objekti i kontratës/Marreveshjes Kuadër

*(Përshkrimi i shkurtër i punëve / mallrave / shërbimeve objekt kontrate/marreveshje kuader).*

---

## 6. Afati i fundit për paraqitjen e ofertës

---

*(Data (viti/muaji/dita)*

---

7. Data e publikimit të Njoftimit të Fituesit  
*(Data (viti/muaji/dita) nëse është e zbatueshme)*

---

8. **Data e nënshkrimit të kontratës**

*(Data (viti/muaji/dita) në rastet e kërkesave për pavlefshmërinë e kontratës)*

---

### **Seksioni III. Përshkrimi i ankesës**

1. Baza ligjore (Shkelje ligjore, bazuar në vendime, akte, dokumente, etj.)

---

#### **2. Objekti i ankesës**

- Modifikim i dokumentave të tenderit

- Kundërshtim i vendimit të Komisionit të Vlerësimit të Ofertave lidhur me skualifikimin e ofertës tuaj.

*(Citoni këtu arsyet e skualifikimit)*

- Kundërshtim i vendimit të Komisionit të Vlerësimit të Ofertave lidhur me kualifikimin e ofertës të një/disa operatori/ve ekonomik pjesëmarrës në procedurën e prokurimit.

*(Citoni operatorin/ët ekonomik për të cilin keni pretendime)*

- Pavlefshmëri kontrate

*(Citoni kontratën për të cilën kërkon pavlefshmërinë)*

---

- Tjetër

(Citoni këtu objektin e ankesës që nuk përfshihet më sipër)

### 3. Rrethanat dhe faktet

Përshkruani rrethanat e faktit.

### 4. Argumentime mbi shkeljet e pretenduara

Përshkruani në mënyrë koncize shkelejt e pretenduara, duke argumentuar qartë dhe saktë se përse pretendoni për paligjshmëri në veprimet e autoritetit kontraktor.

### 5. Kërkesë për ekspertizë të posaçme

Po

Jo

(Nëse po, specifkoni llojin e ekspertizës që kërkoni)

---

---

### 6. Kërkesë për përjashtim të zyrtarëve që do të merren me shqyrtimin e ankesës:

---

---

### 7. Lista e informacionit konfidencial:

---

---

Përcaktoni se cili informacion është konfidencial, nëse ka. Shpjegoni pse informacioni është ose një version i dokumenteve përkatëse me heqjen e pjesëve konfidenciale dhe një përmbledhje të përmbajtjes.

***Kujdes :Ankimuesi duhet t'i bashkëlidhë ankimit, që do të paraqesë në autoritetin/ entin kontraktor dhe Komisionin e Prokurimit Publik, dokumentin bankar që vërteton pagesën e tarifës përkatëse për ankesën pranë Komisionit të Prokurimit Publik***

---

Dërgojeni formularin e plotësuar të ankesës së prokurimit, të gjitha shtojcat e nevojshme dhe kopjet shtesë, pranë **Autoritetit /Enti Kontraktor dhe Komisionit te Prokurimit Publik.**

Shënim: Ankimuesi duhet ta dërgojë njëkohësisht ankesën në autoritetin/ entin kontraktor dhe Komisionin e Prokurimit publik

**Nr. i faksit:**

**E-mail:**

**Nënshkrimi dhe vula e Ankuesit**

**Administratori/ Përfaqësuesi i autorizuar**

---

**Shtojca 20**

**FORMULARI I PARAQITJES SË ARGUMENTAVE NGA OPERATORËT EKONOMIKË TE INTERESUAR PRANË AUTORITETIT/ENTIT KONTRAKTOR DHE KOMISIONIT TË PROKURIMIT PUBLIK**

**Paraqitja e argumentave nga operatorët ekonomikë të interesuar drejtuar:**

Autoriteti/Entit Kontraktor dhe Komisionit të Prokurimit Publik

**Seksioni I. Identifikimi i Operatorit/ëve Ekonomikë/Bashkimit të operatorëve ekonomikë**

Emri i plotë i Operatorit Ekonomik/Operatorëve Ekonomikë (ju lutem shtypeni)

Nuis/Nipt

Adresa

Qyteti

Shteti

Kodi Postar / Posta

Numri i telefonit (përfshirë kodin e zonës)

Numri i faksit (përfshirë kodin e zonës)

E-mail

Emri dhe titulli i zyrtarit të autorizuar për dërgimin e këyre kundërshtimeve (ju lutemi shkruani)

Nënshkrimi i zyrtarit të autorizuar

Data (viti/muaji/dita)

Numri i telefonit (përfshirë kodin e zonës)

Numri i faksit (përfshirë kodin e zonës)

**Seksioni II. Informacion mbi procedurën**

1. Numri i referencës së procedurës/Lotit

*Plotësoni numrin e referencës së kontratës në njoftimin e kontratës ose në dokumentet e tenderit.*



---

---

## 2. Lloji i Procedurës

Procedurë e hapur

Procedurë e hapur e thjeshtuar

Procedurë e kufizuar

Procedurë konkurruese me negociim

Partneritet për inovacion

Dialog konkurrues

Procedurë me negociim me shpallje  
paraprake të njoftimit

Procedurë me negociim pa shpallje  
paraprake të njoftimit të kontratës

Shërbim Konsulence

### 3. Autoriteti /Enti Kontraktor

*Emri i autoritetit/entit kontraktor që administron procesin e prokurimit.*

---

### 4. Vlera e përlogaritur e prokurimit

*Vlera e përlogaritur e kontratës/Marrëveshjes Kuadër (shuma në shifra dhe fjalë)*

### 5. Objekti i kontratës/Marrëveshjes Kuadër

*Përshkrimi i shkurtër i punëve / mallrave / shërbimeve objekt kontrate/marrëveshje kuader.*

### 6. Afati i fundit për paraqitjen e ofertës

Data (viti/muaji/dita)

---

### 7. Ankesa që po shqyrtohet:

*(emri i Operatorit ekonomik që ka paraqitur ankesë për këtë procedurë prokurimi)*

---

8. Data e Publikimit të Njoftimit të Fituesit

---

Data (viti/muaji/dita)

**Seksioni III. Argumentat mbi ankesën e paraqitur nga Operatori/ët ekonomikë**

1. Baza ligjore

(Shkelje/arsyetime ligjore, bazuar në vendime, akte, dokumente, etj.)

---

2. Deklaratë e hollësishme e argumenteve mbi ankesën e paraqitur

*Jepni një deklaratë të hollësishme të fakteve dhe argumenteve që mbështesin argumentimet tuaja. Për çfarëdo arsye, specifikoni datën në të cilën u vutë në dijeni për faktet e lidhura me arsyet e ketyre srgumenteve. Përmendni seksionet përkatëse të Dokumenteve të Tenderit, nëse është e zbatueshme. Përdorni faqe shtesë nëse është e nevojshme.*

3. Lista e informacionit konfidencial

*Përcaktoni se cili informacion është konfidencial, nëse ka. Shpjegoni pse informacioni është ose një version i dokumenteve përkatëse me heqjen e pjesëve konfidenciale dhe një përmbledhje të përmbajtjes.*

---

Dërgojeni formularin e plotësuar të argumentimeve tuaja, si dhe të gjitha shtojcat e nevojshme dhe kopjet shtesë, pranë **Autoritetit /Enti Kontraktor dhe Komisionit të Prokurimit Publik**

**Shënim: Nëse operatorët ekonomikë të interesuar nuk kanë paraqitur argumentat e tyre që kundërshtojnë ankesën, sipas parashikimeve të LPP, nuk mund të ushtrojnë më pas të drejtën e ankimit për vendimin e dhënë lidhur me ankesën për këtë procedurë prokurimi.**

**Nr. i faksit:**

**E-mail:**

**Nënshkrimi dhe vula e Operatorit /eve Ekonomikë**

---

## Shtojca 21

(Shtojcë për tu plotësuar nga autoriteti/enti kontraktor)

### Formulari i Njoftimit të Kontratës së Nënshkruar

#### Seksioni 1 Autoriteti/Enti Kontraktor

##### 1.1 Emri dhe adresa e Autoritetit /Entit Kontraktor

Emri \_\_\_\_\_

Adresa \_\_\_\_\_

Tel/Faks \_\_\_\_\_

E-mail \_\_\_\_\_

Ueb-faqe \_\_\_\_\_

##### 1.2 Lloji i Autoritetit/Entit Kontraktor:

Institucion qendror

Njësia e Qeverisjes Vendore

Institucion i pavarur

Të tjera

##### 1.3 Kategoria e Autoritetit/Entit Kontraktor:

Autoritet/ent kontraktor që prokuron për nevoja të veta

I deleguar

Organ Qendror blerës

Të tjera

#### Seksioni 2. Objekti i Kontratës

##### 2.1 Numri i referencës së procedurës / Lotit

---

---

## 2.2 Lloji i "Kontratave Publike për Mallra"

Blerje	Qira	Blerje me këste	Një kombinim i këtyre
<input type="checkbox"/>	<input type="checkbox"/>	<input type="checkbox"/>	<input type="checkbox"/>

## 2. Kontratë në bazë të Marrëveshjes Kuadër

Po  Jo

### Nëse Po, lloji i Marrëveshjes Kuadër

Me një Operator Ekonomik

Me disa operatorë ekonomik

Të gjitha kushtet janë të vendosura Po  Jo

## 2.4 Përshkrimi i shkurtër i kontratës

2. Fondi limit \_\_\_\_\_
3. Burimi i financimit \_\_\_\_\_
4. Objekti i Kontratës \_\_\_\_\_

## 2.5 Kohëzgjatja e Kontratës ose afati i përfundimit:

Kohëzgjatja në muaj  ose ditë

ose

Duke nisur  dhe përfunduar në

## 2.6 Ndarja në LOTE:

Po  Jo

Nëse po, numri i LOTEVE:

## 2.7 Kontrata me nënkontraktim:

Po  Jo

---

**Seksioni 3.      Procedura**

**3.1      Lloji i procedurës: E hapur**

**3.2      Kriteret e përzgjedhjes së fituesit:**

**A) oferta ekonomikisht më e favorshme bazuar në kosto**

Sipas rëndësisë: Çmimi  **pikët**

etj.  **pikë**

*ose*

**B) oferta ekonomikisht më e favorshme bazuar në çmim**

**3.3      Numri i ofertave të paraqitura:**

Numri i ofertave të rregullta:

**3.4. Gjatë procesit të prokurimit në fushën e Teknologjisë së Informacionit dhe Komunikimit (TIK) janë përdorur standardet e përgatitura nga Agjencia Kombëtare e Shoqërisë së Informacionit:**

Po                        Jo           

**3.5. Gjatë procesit të prokurimit në fushën e Teknologjisë së Informacionit dhe Komunikimit (TIK), kur standardet nuk janë të zbatueshme, aprovimi paraprak merret nga Agjencia Kombëtare e Shoqërisë së Informacionit.**

Po                        Jo           

**Seksioni 4 Informacion rreth Kontratës**

**4.1      Numri i kontratës: \_\_\_\_\_ Data e kontratës**

**4.2      Emri dhe adresa e Kontraktorit**

---

Emri \_\_\_\_\_  
Adresa \_\_\_\_\_  
Nipti \_\_\_\_\_  
Tel/Faks \_\_\_\_\_  
E-mail \_\_\_\_\_  
Ueb-faqe \_\_\_\_\_

**4.2.1 Emri dhe adresa e nënkontraktorit**

Emri \_\_\_\_\_  
Adresa \_\_\_\_\_  
Nipti \_\_\_\_\_  
Tel/Faks \_\_\_\_\_  
E-mail \_\_\_\_\_  
Ueb-faqe \_\_\_\_\_

**4.3 Vlera totale përfundimtare e Kontratës (përfshirë shumë, opsione dhe nënkontraktive):**

Vlera \_\_\_\_\_  
(pa TVSH) Monedha \_\_\_\_\_

Vlera \_\_\_\_\_  
(me TVSH) Monedha \_\_\_\_\_

**4.3.1 Vlera totale e nënkontraktimit: \_\_\_\_\_**

Vlera \_\_\_\_\_  
(pa TVSH) Monedha \_\_\_\_\_

Vlera \_\_\_\_\_  
(me TVSH) Monedha \_\_\_\_\_

**4.4 Informacion Shtesë**

\_\_\_\_\_  
\_\_\_\_\_

Data e dorëzimit të këtij njoftimi □□/□□/□□□□

---

## Shtojca 22

[ Shtojcë për tu plotësuar nga Autoriteti/Enti Kontraktor për publikim në Buletinin e Njoftimeve Publike]

### Formulari i Njoftimit të Kontratës së Nënshkruar

#### 1. Emri dhe adresa e Autoritetit /Enti Kontraktor

Emri \_\_\_\_\_  
Adresa \_\_\_\_\_  
Tel/Faks \_\_\_\_\_  
E-mail \_\_\_\_\_  
Ueb-faqe \_\_\_\_\_

2. Lloji i procedurës: \_\_\_\_\_

3. Objekti i kontratës \_\_\_\_\_

4. Numri i referencës së procedurës / Lotit \_\_\_\_\_

#### 5. Fondi Limit

\_\_\_\_\_

#### 6. Vlera totale përfundimtare e kontratës (përfshirë Lotet, opsionet dhe nënkontraktimin):

Vlera \_\_\_\_\_  
(me TVSH) Monedha \_\_\_\_\_

Vlera e nënkontraktimit \_\_\_\_\_ me TVSH Monedha \_\_\_\_\_

#### 7. Data e nënshkrimit të kontratës

\_\_\_\_\_

#### 8. Emri dhe adresa e Kontraktorit / nënkontraktorit

Emri \_\_\_\_\_  
Adresa \_\_\_\_\_  
Numri i NIPT-it \_\_\_\_\_

---

## Shtojca 23

(Shtojce për tu plotësuar nga Autoriteti/Enti Kontraktor)

### Formulari i Njoftimit të Anulimit

#### 1. Emri dhe adresa e Autoritetit/Entit Kontraktor

Emri \_\_\_\_\_  
Adresa \_\_\_\_\_  
Tel/Faks \_\_\_\_\_  
E-mail \_\_\_\_\_  
Ueb-faqe \_\_\_\_\_

2. Lloji i procedurës: \_\_\_\_\_

3. Numri i Referencës se procedures/lotit:

4. Objekti i Kontratës \_\_\_\_\_

5. Fondi Limit \_\_\_\_\_

#### 6. Arsyet e Anulimit:

Bazuar në Ligjin Nr. 162/2020, datë 23.12.2020 "Për Prokurimin Publik", Neni 98, pika 1:

a) ;

b) ;

c) ;

ç) ;

d) ;

Etj. \_\_\_\_\_

#### 7. Informacion shtesë

\_\_\_\_\_  
\_\_\_\_\_

Data e dorëzimit të këtij njoftimi