

**DOKUMENTAT STANDARDE TË TENDERIT PËR  
PROCEDURËN E HAPUR  
MALLRA<sup>12</sup>**

**“Blerje materiale hidraulike,tubo, pvc,pe,Corrogete “**

---

<sup>1</sup> Në rastet e mosparashikimeve konkrete në këtë set dokumentash, Autoriteti /Enti kontraktor do t'i referohet parashikimeve të legjislacionit dhe rregullave të prokurimit publik në fuqi.

<sup>2</sup> Seti i Dokumenteve Standarde të Tenderit për procedurat e prokurimit mbi kufijtë e lartë monetarë hartohet në gjuhën shqipe dhe gjuhën angleze. Nëse ka ndonjë mospërputhje ndërmjet variantit të setit në gjuhën shqipe me variantin në gjuhën angleze, do të merret për bazë seti në gjuhën shqipe.

## NJOFTIME

### NJOFTIMI PARAPRAK I INFORMACIONIT/ NJOFTIMI PERIDIOK I INFORMACIONIT

(Për t'u plotësuar nga Autoriteti/Enti Kontraktor nëse aplikohet)

#### 1.1 Emri dhe adresa e Autoritetit/Entit Kontraktor;

Emri \_\_\_\_\_

Adresa \_\_\_\_\_

#### 1.2 Lloji i Autoritetit/Entit Kontraktor:

Institucion qendror

Njësi e autoriteteve vendore

Institucioni i pavarur

Të tjera

#### 1.3 Kategoria e Autoritetit/Entit Kontraktor:

Autoritet/ent kontraktor që prokuron për nevoja të veta

I deleguar

Organ Qendror blerës

Të tjera

Ofrues shërbimi

Publik  Privat

#### 1.4 Emri dhe adresa e personit të kontaktit:

Personi (at) përgjegjës për prokurimin: \_\_\_\_\_

Tel/faks \_\_\_\_\_

E-mail \_\_\_\_\_

#### 1.5 Objekti i kontratës/marrëveshjes kuadër dhe kodi sipas Fjalorit të Përbashkët të Prokurimit (FPP):

\_\_\_\_\_

#### 1.6 Lloji i procedurës së prokurimit: \_\_\_\_\_

#### 1.7 Tipi i kontratës: \_\_\_\_\_

#### 1.8 Fondi limit i përlogaritur për këtë kontratë/marrëveshje kuadër/Fondi limit i përlogaritur për këtë objekt siç është planifikuar në parashikimin buxhetor të Autoritetit/Entit Kontraktor

(në rastin e marrëveshjeve kuadër ose kontratave shumëvjeçare):

\_\_\_\_\_

**1.9 Kohëzgjatja e përafërt e kontratës/marrëveshjes kuadër:** \_\_\_\_\_

**1.10 Përshkrimi i shkurtër i kontratës/marrëveshjes kuadër dhe/ose Lotit (eve), nëse përdoren:**

\_\_\_\_\_

\_\_\_\_\_

**1.11. Lloji i Marrëveshjes Kuadër, nëse është rasti:**

\_\_\_\_\_

**1.12 Kohën e përafërt për zhvillimin e procedurës së prokurimit:**

\_\_\_\_\_

**1.13 Informacion tjetër që konsiderohet i dobishëm nga autoriteti/enti kontraktor:** \_\_\_\_\_

\_\_\_\_\_

**NJOFTIMI I KONTRATËS**  
(Për t'u plotësuar nga Autoriteti/Enti Kontraktor )

**Seksioni 1: Autoriteti/Enti Kontraktor**

**1.1 Emri dhe adresa e Autoritetit/Entit Kontraktor**

Emri:	Shoqeria Rajonale Ujesjelles Kanalizime Pogradec
Adresa:	Rruga e Gurasit Bucimas , Pogradec
Tel/Faks:	<b>+35583604141</b>
E-mail:	ukpogradec@hotmail.com
Adresa e ueb-faqes:	www.app.gov.al
Personi/at përgjegjës për prokurimin: (emri, e-mail)	Alda Cufaj alda.cufaj09@gmail.com

**1.2 Lloji i Autoritetit/Entit Kontraktor:**

Institucion qendror	Institucioni i pavarur
<input type="checkbox"/>	<input type="checkbox"/>
Njësi e autoriteteve vendore	Të tjera
<input type="checkbox"/>	<b>x</b>

**1.3 Kategoria e Autoritetit/Entit Kontraktor:**

Autoritet/Ent kontraktor që prokuron për nevoja të veta	Organ Qendror blerës	Ofrues shërbimi
<b>x</b>	<input type="checkbox"/>	Publik <input type="checkbox"/> Privat <input type="checkbox"/>
I deleguar	Të tjera	
<input type="checkbox"/>	<input type="checkbox"/>	

**1.4 Kontratë në bazë të një marrëveshje të posaçme midis Shqipërisë dhe një shteti tjetër:**

**Po**  **Jo** **x**

**1.5 Kontrate që bashkëfinancohet nga një organizatë ndërkombëtare ose një institucion financiar ndërkombëtar:**

**Po**  **Jo** **x**

**1.6 Kontratë e rezervuar :**

Po

Jo

**Seksioni 2: Objekti i Kontratës:** Blerje materiale hidraulike,tubo, pvc,pe,Corrogete “

**2.1 Numri i referencës së procedurës/Lotit (eve)38886-02-21-2025**

**2.2 Kodi sipas Fjalorit të Përbashkët të Prokurimit (FPP)\_ Materiale hidraulike 44115210-4**

**2.3 Lloji i “Kontratës Publike për furnizim”**

Blerje

Marrje  
me qira

Blerje me këste

Një kombinim i tyre

x




**2.4 Kontrata në bazë të Marrëveshjes Kuadër:**

Po

Jo

**2.5 Lloji i Marrëveshjes Kuadër:**

Me një Operator Ekonomik

Me disa Operatorë Ekonomikë

Të gjitha kushtet janë të përcaktuara Po  Jo

**2.6 Marrëveshje kuadër me një operator ekonomik:**

Në rastin e Marrëveshjes Kuadër me një Operator Ekonomik, kur janë përcaktuar të gjitha kushtet, më poshtë të jepen arsyet e përzgjedhjes:

**2.7 Marrëveshje Kuadër me disa operatorë ekonomikë:**

Numri i operatorëve ekonomikë, me të cilët do të lidhet Marrëveshja Kuadër: \_\_\_\_ (Këtu, duhet të përcaktohet numri maksimal i operatorëve ekonomikë, me të cilët do të lidhet Marrëveshja Kuadër)

**2.8 Kushtet që duhet të zbatohen në rastin e rihapjes së konkurrimit:**

--	--	--

**2.9 Autoriteti Kontraktor/Autoritetet kontraktore ose Enti/Entet kontraktore që do të jenë palë në Marrëveshjen Kuadër:** *(këtu duhet të listohen të gjitha autoritetet/entet kontraktore që do të jenë palë përfituese nga marrëveshja kuadër)*

**2.10 Përshkrimi i shkurtër i kontratës / Marrëveshjes Kuadër**

1. Fondi limit/vlera e pritshme e kontratës: **9 925 846.33**(nente milion e nenteqind e njetzet e pese mije e teteqind e dyzet e gjashte pike tridhjet e tre ) leke pa tvsh (Monedha), pa TVSH.

2. Në rastin kur, objekti i prokurimit përbëhet nga disa artikuj, **shumatorja e çmimeve për njësi është \_\_\_\_\_( Monedha), pa TVSH.**

3. Burimi i financimit: te ardhurat e Shoqerise Rajonale Ujesjelles Kanalizime Pogradec

4. Kodi Output: \_1234567\_

5. Tipi:

Investime  Kodi: \_\_\_\_\_ Vlera: \_\_\_\_\_

Shërbime x Kodi: 602 Vlera: **9 925 846.33**(nente milion e nenteqind e njetzet e pese mije e teteqind e dyzet e gjashte pike tridhjet e tre ) leke pa tvsh

**2.11 Kohëzgjatja e kontratës ose afati i zbatimit të kontratës:**

Kohëzgjatja në muaj  ose ditë 30

Ose

Fillon më  mbaron më

**2.11.1. Kohëzgjatja e Marrëveshjes Kuadër:**

**Kohëzgjatja në muaj:** \_\_\_\_\_ *ose* **ditë:** \_\_\_\_\_ (nga nënshkrimi i Marrëveshjes Kuadër)

*Ose* fillon më \_\_\_\_\_/\_\_\_\_\_/\_\_\_\_\_ (d/m/v)

mbaron më \_\_\_\_\_/\_\_\_\_\_/\_\_\_\_\_ (d/m/v)

**2.12 Vendi i dorëzimit të objektit të kontratës:**

**2.13 Ndarja në Lote:**

**Po**  **Jo**

Nëse po,

**2.14 Përshkrimi i shkurtër i Loteve:**

(objekti dhe fondi limit për secilin Lot)

1. \_\_\_\_\_

2. \_\_\_\_\_

**2.14.1 Një ofertues mund të aplikojë për:**

- një Lot,
- disa Lote,
- të gjitha Lotet.

Për secilin Lot duhet të paraqitet një ofertë e veçantë.

**2.14.2 Numri maksimal i Loteve për ofertues:**

Specifikoni numrin maksimal të Loteve që mund t'i jepen një ofertuesi \_\_\_\_\_

**2.14.3 Kriteret/rregullat që duhet të zbatohen për të përcaktuar Lotet që do t'i jepen ofertuesit:**

Specifikoni kriteret për të përcaktuar Lotet që do të jepen, kur ofertuesi shpallet fitues i më shumë Loteve sesa numri maksimal i lejuar në pikën 2.14.2.

---

---

---

**2.14.4 Kombinimi i Loteve në një kontratë/kontrata të përbashkëta (Kur të njëjtit ofertues mund t'i jepet më shumë se një Lot):**

**Po**  **Jo**

Nëse po, specifikoni grupin e Loteve që mund të kombinohen.

---

---

**2.15 Pranohen variantet:**

**Po**  **Jo**

**2.15.1 Pranohet nënkontraktimi:**

**Po**  **Jo**

Nëse lejohet nënkontraktimi, specifikoni përqindjen e lejuar për nënkontraktim:

(nuk lejohet nënkontraktimi në një masë më të madhe se 50 % e vlerës së kontratës)

**2.15.2 Autoriteti/Enti Kontraktor do të kryejë pagesa direkte tek nënkontraktori:**

Po  Jo

**Shënime të tjera** (nëse vlerësohen të nevojshme nga autoriteti/enti kontraktor)

**2.16. Mbështetja në kapacitetet e subjekteve të tjera:**

Specifikoni nëse autoriteti/ enti kontraktor kërkon që detyra/punë/aspektet kritike të kontratës të përmbushen nga vetë operatori ekonomik ose nga ndonjë prej anëtarëve të bashkimit të operatorëve ekonomikë, për të cilën ofertuesi ndalohet të mbështetet në kapacitetet e subjekteve të tjera.

Po  Jo

**Nëse po, të specifikohet detyra, puna, aspekte kritike, që ndalohet mbështetja:**

**2.17 Gjatë procesit të prokurimit në fushën e Teknologjisë së Informacionit dhe Komunikimit (TIK) përdoren standardet e përgatitura nga Agjencia Kombëtare e Shoqërisë së Informacionit:**

Po  Jo

**2.18. Gjatë procesit të prokurimit në fushën e Teknologjisë së Informacionit dhe Komunikimit (TIK), në rast se standardet nuk janë të zbatueshme, merret një miratim paraprak nga Agjencia Kombëtare e Shoqërisë së Informacionit:**

Po  Jo

**Seksioni 3: Informacione juridike, ekonomike, financiare dhe teknike**

**3.1 Sigurimi i ofertës:** (e zbatueshme në rastin e procedurave të prokurimit me një vlerë më të lartë se se prokurimi me vlerë të vogël).

Në rastin e kontratave sektoriale, enti kontraktor, në bazë të diskrecionit të tij, mund të kërkojë sigurimin e ofertës edhe për procedurat nën kufirin e lartë monetar.

Operatori Ekonomik paraqet Formularin e Sigurimit të Ofertës, sipas Shtojcës 4.

Shuma e kërkuar e sigurimit të ofertës është 198516.93 leke (njqind e nentedhjet e tete mije e peseqind e gjashtembedhjetë pike nentedhjet e tre).



(shuma e shprehur me fjalë).

Në rastet e paraqitjes së ofertave për Lote të veçanta, vlera e sigurimit të ofertës për secilin Lot do të jetë si më poshtë:

Loti 1 \_\_\_\_\_ (shuma,monedha)

Loti 2 \_\_\_\_\_ (shuma monedha)

**3.1.2** Autoriteti/Enti kontraktor pranon vlerën e pagesës së sigurimit të ofertës nga ofertuesi, në vlerë monetare në llogarinë e autoritetit/entit kontraktor **AL7320211006000000001690058** (të shënohet numri i llogarisë bankare të autoritetit ose entit kontraktor)

**3.1.3** Autoriteti/Enti kontraktor pranon pagesën e vlerës së sigurimit të ofertës nga ofertuesi edhe në formën:

i. garancisë bankare **x**

ose

ii. nga shoqëri sigurimi të licencuara nga autoritetet kompetente **x**

**3.2 Periudha e vlefshmërisë së ofertës: 150 (shprehur në ditë)**

#### **Seksioni 4: Procedura**

**4.1. Lloji i procedurës:** \_ procedure e hapur \_\_\_\_\_

**4.2. Është përdorur njoftimi paraprak/periodik i informacionit:**

**Po**

**Jo**

**x**

Nëse Po, numri i referencës është \_\_\_\_\_

**4.2.1. Aplikohet shkurtimi i afatit për pranimin e ofertave (e aplikueshme për procedurat e prokurimit mbi kufirin e lartë monetar).**

**Po**

**Jo x**

**4.3 Procedurë e rishpallur:**

**Po**

**Jo**

**x**

Nëse është një procedurë e rishpallur, ju lutemi plotësoni të dhënat identifikuese të procedurës së anuluar:

a) Numri i referencës në sistemin e prokurimit elektronik të procedurës së anuluar të prokurimit \_\_\_\_\_

b) Objekti i prokurimit të procedurës së anuluar të prokurimit \_\_\_\_\_

c) Fondi limit i procedurës së anuluar të prokurimit \_\_\_\_\_ (shuma , monedha)

**4.4 Kriteret e përzgjedhjes së fituesit:**

A) <sup>3</sup>Oferta ekonomikisht më e favorshme, bazuar në kosto

Sipas rëndësisë:

çmimi  pikët

\_\_\_\_\_  pikët

\_\_\_\_\_  pikët

\_\_\_\_\_  pikët

Autoriteti/ Enti Kontraktor duhet të specifikojë pikët për secilin kriter të përcaktuar të vlerësimit.

**OSE**

B) oferta ekonomikisht më e favorshme bazuar në çmim x

**Në rastin e marrëveshjes kuadër, kur do të përdoret kriteri i vlerësimit të çmimit për njësi, për qëllime krahasimi, vlerësimi i ofertave të paraqitura do të bëhet në bazë të shumatores së çmimeve për njësi (Kjo, metodë vlerësimi nuk do të përdoret nga autoritetet/entet kontraktore kur sasitë janë të llogaritshme në bazë vjetore, sipas eksperiencës së mëparshme, dhe kur marrëveshja kuadër përdoret për prokurimin e mallrave dhe shërbimeve të vazhdueshme. Në këtë rast, çmimi i ulët do të vlerësohet me vlerën totale më të ulët të ofruar).**

**4.5 Afati i fundit për paraqitjen dhe hapjen e ofertave:**

Data: **13.03.2025 ora 12:00**

Vendi: [www.app.gov.al](http://www.app.gov.al)

**Kur oferta kërkohet të paraqitet në mënyrë elektronike, ofertuesit duhet ta paraqesin atë në mënyrë elektronike në faqen zyrtare të APP, [www.app.gov.al](http://www.app.gov.al).**

**Informacioni mbi ofertat e paraqitura në mënyrë elektronike i transmetohet të gjithë atyre Operatorëve Ekonomikë që kanë paraqitur oferta, me kërkesë të tyre.**

**4.6 Aplikohet shkurtimi i afatit për pranimin e ofertave, sipas parashikimeve në nenin 42, pika 6, të LPP (e aplikueshme për procedurat e prokurimit mbi kufirin e lartë monetar).**

Po

Jo x

Nëse po, argumentoni arsyet e shkurtimit të këtij afati:

**4.7 Gjuha (ët) në të cilat mund të hartohen ofertat:**

Shqip x

Anglisht

<sup>3</sup> Të gjitha kriteret e vendosura për vlerësimin e ofertave duhet të jenë sa më objektive dhe të shprehesh në shifra. Në çdo rast, kur kriteret janë më shumë se një, pesha e kriterit të çmimit nuk do të jetë më pak se 50 pikë. Pikët maksimale që do të marrë një ofertë do të jenë 100 pikë.

**Seksioni 5: Informacione shtesë:**

**5.1 Dokumente me pagesë (zbatohet vetëm për procedurat që nuk zhvillohen me mjete elektronike):**

	Po	<input type="checkbox"/>	Jo	<input checked="" type="checkbox"/>
<i>Nëse po</i>				
<b>Monedha</b>		_____	<b>Çmimi</b>	_____

Ky çmim mbulon kostot aktuale të kopjimit dhe shpërndarjes së Dokumenteve të Tenderit (DT) tek Operatorët Ekonomikë. Operatorët Ekonomikë të interesuar kanë të drejtë të konsultojnë DT përpara blerjes së tyre.

**5.2 Informacione shtesë (vendi, zyra, mënyra e blerjes së dokumenteve të tenderit (kur është e aplikueshme)**

---

Dokumentat mund te terhiqen ne faqen zyrtare te app [www.app.gov.al](http://www.app.gov.al) ose prane zyrave te Shoqerise Rajonale Ujesjelles Kanalizime Pogradec

---

**Operatori ekonomik fitues, për nënshkrimin e një kontrate publike duhet të ketë:**

- Kopje të Certifikatës Elektronike të Fiskalizimit, për tatimpaguesit që përdorin Platformën Qendrore të Faturave.
- Kopje të Certifikatës Elektronike të Fiskalizimit dhe kopje të vlefshme të kontratës së lidhur me Kompaninë e Çertifikuar për zgjidhjen softuerike në përdorim, për tatimpaguesit që lëshojnë fatura përmes zgjidhjes softuerike.

Data e dorëzimit të këtij njoftimi                      21.02.2025

[Shtojcë për t'u plotësuar nga Autoriteti/Enti Kontraktor në Marrëveshjen Kuadër në rihapjen e procesit të mini-konkurrrimit]

### FTESË PËR OFERTË

(shënoni emrin e Autoritetit/Entit Kontraktor) fton për paraqitjen e ofertave në procedurën për furnizimin e mallrave në vijim:

.....  
.....  
.....

jepni një përshkrim të saktë të mallrave dhe sasisë konkrete të kërkuar:

**Vendi i dorëzimit të mallrave:** (jepni një përshkrim të shkurtër) \_\_\_\_\_

**Koha e dorëzimit/lëvrimit:** Mallrat duhet të dorëzohen brenda datës \_\_\_\_\_

**Ofertat duhet të paraqiten në:**

.....[jepni adresën e saktë]

**Afati i fundit për pranimin e ofertave:**

.....

[Përcaktoni datën dhe orën]

**Kriteret për përcaktimin e ofertës fituese** \_\_\_\_\_

**Forma e komunikimit:**

Forma shkresore

Forma elektronike (e-mail, faks, etj.)

## **NJOFTIMI I SHKURTUAR I KONTRATËS**

*(Për t'u plotësuar nga Autoriteti/Enti Kontraktor, për publikim në  
Buletinin e Njoftimeve Publike)*

### **1. Emri dhe adresa e Autoritetit/Entit Kontraktor:**

Emri: Shoqeria Rajonale Ujesjelles Kanalizime Pogradec  
Adresa: Rr e "Gurasit" Pogradec  
Tel/Faks :+35583604141\_  
E-mail: ukpogradec@hotmail.com  
Ueb-faqe: www.app.gov.al

### **2. Lloji i procedurës së prokurimit: Procedure e hapur -mallra**

### **3. Numri i referencës së procedurës /Lotit: 38886-02-21-2025**

### **4. Objekti i kontratës / Marrëveshjes Kuadër: Blerje materiale hidraulike,tubo, pvc,pe,Corrogete**

### **5. Kodi sipas Fjalorit të Përbashkët të Prokurimit (FPP):\_ Materiale hidraulike 44115210-4**

### **6. Fondi limit: 9 925 846.33(nente milion e nenteqind e njezet e pese mije e teteqind e dyzet e gjashte pike tridhjet e tre ) leke pa tvsh**

### **7. Kohëzgjatja e kontratës/marrëveshjes kuadër ose afati për zbatimin e saj: brenda 30 diteve nga lidhja e kontrates**

### **8. Afati i fundit për paraqitjen dhe hapjen e ofertave: (d/m/v) Ora:\_13.03.2025 ora 12:00**

### **9. Procedurë e Rishpallur:**

Po

Jo

x

Nëse është një procedurë e rishpallur, ju lutemi plotësoni të dhënat identifikuese të procedurës së anuluar:

- a) Numri i referencës në sistemin e prokurimit elektronik të procedurës së anuluar të prokurimit \_\_\_\_\_
- b) Objekti i prokurimit të procedurës së anuluar të prokurimit \_\_\_\_\_
- c) Fondi limit i procedurës së anuluar të prokurimit \_\_\_\_\_ (shuma , monedha)

[Për t'u plotësuar nga Autoriteti/Enti Kontraktor në Marrëveshjen Kuadër]

**PLANIFIKIMI I**

**KONTRATAVE NË MARRËVESHJEN KUADËR**

<input type="checkbox"/> Mallra:  Numri i përafërt i kontratave të planifikuara për t'u dhënë në bazë të Marrëveshjes Kuadër  _____		
Numri i kontratës	Titulli i kontratës	Përshkrimi i shkurtër i kontratës
<b>01</b>	_____	_____
<b>02</b>	_____	_____
<b>03</b>	_____	_____
...	_____	_____

*Shënim: Ky planifikim është i përafërt bazuar në nevojat që mund të ketë autoriteti/enti kontraktor dhe orientues për palët në proces.*

(Për t'u plotësuar nga Autoriteti/Enti Kontraktor)

## NJOFTIMI PËR NDRYSHIMIN E DOKUMENTAVE TË TENDERIT

### 1. Emri dhe adresa e Autoritetit/Entit Kontraktor

Emri \_\_\_\_\_

Adresa \_\_\_\_\_

Tel/Faks \_\_\_\_\_

E-mail \_\_\_\_\_

Ueb-faqe \_\_\_\_\_

### 2. Kontaktet e personit (ave) përgjegjës për prokurimin:

Emri \_\_\_\_\_

E-mail \_\_\_\_\_

3. Lloji i procedurës së prokurimit: \_\_\_\_\_

4. Lloji i kontratës /Marrëveshjes Kuadër: \_\_\_\_\_

5. Numri i referencës për procedurën / Lotin: \_\_\_\_\_

6. Objekti i kontratës / Marrëveshjes Kuadër: \_\_\_\_\_

7. Kodi sipas Fjalorit të Përbashkët të Prokurimit (FPP): \_\_\_\_\_

8. Fondi limit : \_\_\_\_\_

9. Justifikimi, argumentat përkatëse dhe referencat ligjore për nevojën e ndryshimit të dokumentave të tenderit:

\_\_\_\_\_  
\_\_\_\_\_  
\_\_\_\_\_

10. Nëse shtyhet afati i fundit për pranimin e ofertave, të shënohet afati i ri i përcaktuar: \_\_\_\_\_

### Shënim:

Këtij njoftimi duhet t'i bashkëngjitet shtojca e ndryshimeve në dokumentat e tenderit.

(Për t'u plotësuar nga Autoriteti/Enti Kontraktor)

**NJOFTIMI PËR MODIFIKIMIN E MARRËVESHJES KUADËR/KONTRATËS GJATË ZBATIMIT**

**1. Emri dhe adresa e Autoritetit/Entit Kontraktor:**

Emri \_\_\_\_\_  
Adresa \_\_\_\_\_  
Tel/Faks \_\_\_\_\_  
E-mail \_\_\_\_\_  
Ueb-faqe \_\_\_\_\_

**2. Kontaktet e personit (ave) përgjegjës për prokurimin:**

Emri \_\_\_\_\_  
E-mail \_\_\_\_\_

**3. Lloji i procedurës së prokurimit:** \_\_\_\_\_

**4. Lloji i kontratës /Marrëveshjes Kuadër:** \_\_\_\_\_

**5. Numri i referencës për procedurën / Lotin:** \_\_\_\_\_

**6. Objekti i kontratës / Marrëveshjes Kuadër :** \_\_\_\_\_

**7. Kodi sipas Fjalorit të Përbashkët të Prokurimit (FPP):** \_\_\_\_\_

**8. Fondi limit:** \_\_\_\_\_

**9. Situata sipas parashikimeve të nenit 127 të LPP dhe argumentet përkatëse për ta përdorur atë:**

\_\_\_\_\_  
\_\_\_\_\_  
\_\_\_\_\_

**10. Përshkrimi i modifikimit të kontratës/Marrëveshjes Kuadër, përfshirë natyrën dhe sasinë ose vlerën e mallrave:**

\_\_\_\_\_  
\_\_\_\_\_  
\_\_\_\_\_

**11. Vlera totale e kontratës së nënshkruar/marrëveshjes kuadër:** \_\_\_\_\_

**12. Vlera e ndryshuar (nëse është rasti):** \_\_\_\_\_

**13. Kohëzgjatja e kontratës / Marrëveshjes Kuadër:** \_\_\_\_\_

**Dhe afati i ri (nëse është rasti):** \_\_\_\_\_

**14. Emri dhe adresa e Operatorit/ëve Ekonomikë:**



Emri \_\_\_\_\_

NIPT: \_\_\_\_\_

Adresa \_\_\_\_\_

Kontaktet \_\_\_\_\_

**15. Data e nënshkrimit të modifikimit :** \_\_\_\_\_

**16. Burimi i financimit:** \_\_\_\_\_

**17. Informacion tjetër që vlerësohet i nevojshëm nga autoriteti/enti kontraktor** \_\_\_\_\_

---

---

## DOKUMENTAT E TENDERIT

### Përmbajtja:

#### **Seksioni I: Udhëzime për Operatorët Ekonomikë (Udhëzime)**

Teksti në Seksionin I nuk mund të modifikohet nga Autoriteti/Enti kontraktor ose operatorët ekonomikë, përveç informacionit të plotësuar sipas Njoftimit të Kontratës.

#### **Seksioni II: Shtojcat**

**Seksioni II** përfshin Shtojcat, të cilat duhet të plotësohen nga Operatori Ekonomik dhe të paraqiten si pjesë e ofertës së tij, si dhe Shtojcat që duhet të plotësohen nga autoriteti/enti kontraktor si, specifikimet teknike, kriteret e përzgjedhjes së ofertuesve, sasia dhe grafiku i lëvrimit.

#### **Seksioni III. Termet dhe Kushtet e Kontratës (TKK)**

**Seksioni III** përmban Kushtet e Përgjithshme dhe të Veçanta që do të zbatohen për të gjitha Kontratat, Formularin e Sigurimit të Kontratës, si dhe formularë që duhet të nënshkruhen nga të dy palët si, draftet e marrëveshjeve kuadër, sipas llojeve të tyre.

#### **Seksioni IV: Ankimi dhe Njoftimet për mbylljen e procesit**

**Seksioni IV** përfshin formularët standard që përdoren nga operatorët ekonomikë, në procesin e ankimit pranë autoritetit/entit kontraktor dhe Komisionit të Prokurimit Publik, si dhe njoftimet që duhet të plotësohen nga autoriteti/enti kontraktor në përfundim të procesit të prokurimit.

## Seksioni I: Udhëzime për Operatorët Ekonomikë

### A. TË PËRGJITHSHME

#### 1. Objeti i prokurimit

1. Objekti i procedurës së prokurimit, si dhe numri i kontratave (Loteve) dhe objektet e tyre përcaktohen në njoftimin e kontratës.
2. Përveç nëse specifikohet ndryshe më poshtë, përkufizimet dhe interpretimet në këto Dokumente të Tenderit do të jenë sipas përcaktimeve të Ligjit për Prokurimin Publik (LPP) dhe Kushtet e Përgjithshme të Kontratës (KPP).

#### 2. Operatorët Ekonomikë të përshtatshëm

- a) "Operator ekonomik" është çdo person fizik ose juridik, ose ent publik apo grup personash/entesh, përfshirë shoqëritë me sipërmarrje të përkohshme të tyre dhe organizatat jofitimprurëse, të cilat ofrojnë kryerjen e punëve, furnizimin e mallrave ose ofrimin e shërbimeve në treg, sipas Udhëzimeve për Operatorët Ekonomikë (këtu e më tej referuar si "Udhëzimet").

Në rastin e një bashkimi operatorësh ekonomikë (BOE):

- 1.1. të gjithë operatorët, anëtarë të këtij bashkimi do të kenë përgjegjësi të përbashkët dhe solidare;
- 1.2. BOE i bashkëlidh Ofertës së tij një marrëveshje ndërmjet palëve ku caktohet dhe autorizohet edhe Përfaqësuesi, i cili do të ketë autoritetin të përfaqësojë BOE gjatë procedurës së prokurimit dhe, në rast se BOE shpallet fituese e Kontratës, edhe gjatë zbatimit të Kontratës.

- b) Operatori Ekonomik duhet të konsultohet me të gjitha udhëzimet, formularët, termat dhe specifikimet në Dokumentet e Tenderit. Mosdhënia nga operatori ekonomik e të gjithë informacionit ose dokumentacionit të kërkuar nga Autoriteti/Enti Kontraktor në Dokumentet e Tenderit do të çojë në refuzimin e Ofertës.

#### 3. Sqarimi i Dokumenteve të Tenderit

Ofertuesi i mundshëm mund të kërkojë sqarime për dokumentet e tenderit nga autoriteti/enti kontraktor, i cili duhet t'i përgjigjet çdo kërkesë për sqarim të dokumenteve të tenderit, të bërë nga çdo operator ekonomik, me kusht që kërkesa të jetë marrë jo më vonë se 6 ditë para afatit përfundimtar të dorëzimit të ofertave.

Autoriteti/Enti kontraktor duhet të përgjigjet brenda 3 ditëve nga depozitimi i kërkesës, në mënyrë që të bëjë të mundur dorëzimin e ofertës në kohë nga operatori ekonomik dhe, pa identifikuar burimin e kërkesës, duhet t'ua komunikojë sqarimin përkatës të gjithë operatorëve ekonomikë, që kanë tërhequr dokumentet e tenderit.

#### 4. Ndryshimi i Dokumenteve të Tenderit

1. Në çdo kohë para afatit të fundit për paraqitjen e ofertave, Autoriteti/Enti Kontraktor mund t'i ndryshojë Dokumentet e Tenderit duke hartuar një shtojcë, me këto ndryshime.

2. Çdo shtojcë do të jetë pjesë e Dokumenteve të Tenderit dhe do të publikohet në të njëjtën mënyrë siç është bërë publikimi i Dokumenteve të Tenderit.
3. Nëse ndryshimi i Dokumenteve të Tenderit bëhet në gjysmën e parë të afatit për pranimin e Ofertave, autoriteti apo enti kontraktor mund të zgjasin afatin për pranimin e ofertave. Nëse dokumentet e tenderit ndryshohen në gjysmën e dytë të afatit për paraqitjen e ofertave, autoriteti/enti kontraktor zgjat afatin e fundit për paraqitjen e ofertave me të paktën 10 ditë për procedurat mbi kufirin e lartë monetar dhe me të paktën 7 ditë për procedurat nën kufirin e lartë monetar.

## **B. PËRGATITJA E OFERTAVE**

1. **Shpenzimet e ofertimit** Operatori Ekonomik përballon të gjitha shpenzimet që lidhen me përgatitjen dhe paraqitjen e ofertës së tij, dhe Autoriteti/Enti Kontraktor nuk ka detyrime apo përgjegjësi për këto shpenzime, pavarësisht nga zhvillimi apo rezultati i procedurës.
2. **Gjuha e Ofertës**

Oferta, si dhe të gjitha korrespondencat dhe dokumentet në lidhje me procedurën e prokurimit do të paraqiten në gjuhën/gjuhët e specifikuar në njoftimin e kontratës.

Në procedurat e prokurimit nën kufijtë e lartë monetarë, dokumentet e paraqitura në gjuhë të huaj duhet të shoqërohen nga një përkthim i noterizuar në gjuhën shqipe.

Në procedurat e prokurimit mbi kufijtë e lartë monetarë, një ofertë është e kualifikueshme edhe nëse një pjesë e dokumentacionit të saj mund të jetë në gjuhën shqipe dhe një pjesë në gjuhën angleze.
3. **Dokumentet përbërëse të Ofertës** Oferta do të përmbajë të gjitha dokumentet mbështetëse siç kërkohet nga Autoriteti/Enti Kontraktor.
4. **Formularët e tenderit dhe Listat Çmimesh** Operatori Ekonomik paraqet Formularin e Ofertës Ekonomike në përputhje me formularin e paraqitur në Seksionin II: Të gjithë Formularët shoqërues duhet të plotësohen pa ndonjë ndryshim; nuk do të pranohet asnjë zëvendësues. Të gjitha vendet bosh duhet të plotësohen me informacionin e kërkuar.
 

Për procedurat e prokurimit që zhvillohen në rrugë shkresore, origjinali i ofertës duhet të shtypet ose të shkruhet me bojë që nuk fshihet. Të gjitha fletët e ofertës duhet të lidhen së bashku dhe të numerizohen. Të gjitha fletët e ofertës, përveç literaturës së pandryshueshme dhe të printuar duhet të pajisen me inicialet ose të nënshkruhen nga Personi (at) e Autorizuar. Çdo ndryshim në ofertë duhet të jetë i lexueshëm dhe i nënshkruar nga Personi (at) e Autorizuar.
5. **Ofertat** Përveç nëse përshkruhet ndryshe në njoftimin e kontratës dhe dokumentat e tenderit propozimet alternative ose kohët alternative për përfundimin, nuk do

Alternative	të merren parasysh.
<b>6. Çmimet</b>	<ol style="list-style-type: none"> <li>1. Çmimet e ofruara nga Operatori Ekonomik në Formularin e Ofertës Ekonomike do të jenë në përputhje me kërkesat e specifikuar në njoftimin e kontratës dhe dokumentat e tenderit.</li> <li>2. Operatori Ekonomik duhet të plotësojë Formularin e Ofertës Ekonomike bashkangjitur me këto DT, duke përcaktuar mallrat që do të dorëzohen, sasi të dhe çmimin e tyre.</li> <li>3. Të gjitha çmimet duhet të kuotohen në Monedhën sipas Njoftimit të Kontratës, duke përfshirë edhe tatimet dhe taksat që zbatohen, pa përfshirë TVSH-në. Nëse çmimet kuotohen në valutë të huaj siç përcaktohet në Njoftimin e Kontratës, atëherë ato duhet të konvertohen në Lekë shqiptare (Lekë) sipas kursit të këmbimit të caktuar nga Banka Qendrore e Shqipërisë në ditën e dërgimit për publikim të Njoftimit të Kontratës dhe duhet të ruhen në atë kurs deri në skadimin e periudhës së vlefshmërisë së Ofertës.</li> <li>4. Ofertuesi duhet të shënojë në Formularin e Ofertës, çmimet totale të Ofertës për të gjitha Mallrat pa TVSH. Vlera e TVSH-së, kur aplikohet, i shtohet çmimit të dhënë dhe përbën vlerën totale të Ofertës.</li> <li>5. Në rastin e një Marrëveshje Kuadër ku NUK përcaktohen të gjitha kushtet, çmimet për kontratat bazuar në Marrëveshjen Kuadër nuk janë të fiksuara, ato janë objekt i ndryshimit pas një mini – konkurrimi midis Operatorëve Ekonomikë, palë në Marrëveshjen Kuadër.</li> </ol>
<b>7. Monedhat</b>	Monedha (at) e ofertave dhe monedha (at) e pagesës do të jenë siç specifikohet në njoftimin e kontratës.
<b>8. Provueshmëria e Kualifikimeve të Operatorit Ekonomik</b>	Për të provuar kualifikimet e tij për realizimin e Kontratës, Operatori Ekonomik do të japë informacionin e kërkuar në Seksionin II: Shtojcat.
<b>9. Periudha e vlefshmërisë së Ofertës</b>	<ol style="list-style-type: none"> <li>1. Ofertat do të jenë të vlefshme për periudhën e specifikuar në Njoftimin e Kontratës pas afatit të paraqitjes së Ofertave të përcaktuar nga Autoriteti/Enti Kontraktor; Oferta për një periudhë më të shkurtër nuk është e vlefshme dhe do të refuzohet.</li> <li>2. Sigurimi i Ofertës mund të paraqitet në njërin nga format e mëposhtme: <ol style="list-style-type: none"> <li>a) Pagesa nga ofertuesi, në vlerë monetare, në llogarinë e autoritetit/entit kontraktor;</li> <li>b) Garanci bankare;</li> </ol> </li> </ol>

c) Garanci sigurimi.

Dokumentet e mësipërme duhet të jenë të vlefshme gjatë gjithë periudhës së vlefshmërisë së Ofertës.

3. Periudha e vlefshmërisë së Ofertës fillon nga momenti i hapjes së ofertave. Në çdo rast, të paktën 5 ditë para përfundimit të afatit të vlefshmërisë së ofertave, Autoriteti/Enti Kontraktor mund t'i kërkojë Ofertuesit me shkrim të zgjasë periudhën e vlefshmërisë, deri në një datë të caktuar. Ofertuesi mund ta refuzojë këtë kërkesë me shkrim, pa humbur të drejtën për rimbursim të Sigurimit të Ofertës, kur ka një të tillë. Ofertuesi që bie dakord të zgjasë periudhën e vlefshmërisë së Ofertës njofton Autoritetin/Entin Kontraktor me shkrim dhe paraqet një sigurim oferte të zgjatur, nëse ka pasur një të tillë. Oferta nuk mund të modifikohet. Nëse Ofertuesi nuk i përgjigjet kërkesës së bërë nga Autoriteti/Enti Kontraktor në lidhje me zgjatjen e periudhës së vlefshmërisë së Ofertës, ose nuk e pranon kërkesën në fjalë, ose nuk paraqet një sigurim të zgjatur të ofertës, kur kërkohet, atëherë Autoriteti/Enti Kontraktor e refuzon Ofertën. Nëse Autoriteti/Enti Kontraktor nuk i ka bërë një kërkesë me shkrim operatorit ekonomik për të zgjatur periudhën e vlefshmërisë së ofertës, sipas parashikimit të paragrafit të parë të kësaj pike, atëherë Operatori Ekonomik nuk mund të penalizohet për këtë, pra sigurimi i ofertës së tij nuk konfiskohet.

**10. Formati dhe Nënshkrimi i Ofertave**

Në përgjigje të Njoftimit të Kontratës, çdo Operator Ekonomik paraqet ofertën sipas formularëve standard në këtë DT. Oferta nënshkruhet nga personi/personat përgjegjës të autorizuar për këtë qëllim.

**D. PARAQITJA DHE HAPJA E OFERTAVE**

**11. Paraqitja e Ofertave**

11.1 Në procedurat e prokurimit që zhvillohen me mjete elektronike, Operatorët Ekonomikë duhet të ngarkojnë ofertën e tyre në sistemin e prokurimit elektronik, sipas përcaktimeve në manualët përkatëse.

11.2 Lidhur me procedurat e prokurimit, që zhvillohen në rrugë shkresore, Operatorët Ekonomikë duhet të paraqesin vetëm ofertën origjinale të mbyllur në një zarf jotransparent, të vulosur dhe të firmosur me emrin dhe adresën e Ofertuesit dhe të shënuar: "Ofertë për Furnizimin e Mallrave; Njoftimi Nr. \_\_\_.

**“MOS E HAPNI, ME PËRJASHTIM TË RASTEVE KUR ËSHTË I PRANISHËM KOMISIONI I VLERËSIMIT TË OFERTAVE, JO PËRPARA ----- d/m/v, në orën-----” .**

**12. Afati i fundit për paraqitjen e Ofertave**

Oferta duhet të paraqitet brenda afatit të përcaktuar nga autoriteti/enti kontraktor. Nëse autoriteti/enti kontraktor zgjat afatin kohor për pranimin e ofertave, operatorët ekonomikë, mund të paraqesin ofertat e tyre brenda afatit të zgjatur.

Data e hapjes së ofertave do të jetë e njëjtë me afatin e fundit të paraqitjes së ofertave. Nëse për arsye objektive, të shkaktuara nga një situatë e

parashikuar nga autoriteti/enti kontraktor në kohën e fillimit të procedurës, është e pamundur të respektohet afati për hapjen e ofertave nga autoriteti ose enti kontraktor, arsyeja duhet të dokumentohet dhe të caktohet një datë e re për hapjen e ofertave.

Ofertuesit ose përfaqësuesit e tyre të autorizuar, të cilët kanë paraqitur oferta, ftohen të marrin pjesë në hapjen e ofertave, nëse janë të interesuar. Mosparaqitja e tyre nuk pengon hapjen e ofertave.

- 13. Ofertat me vonesë** Autoriteti/Enti Kontraktor nuk merr në shqyrtim asnjë ofertë që vjen pas afatit të fundit për paraqitjen e tyre siç specifikohet në Njoftimin e Kontratës. Sistemi i Prokurimit Elektronik nuk lejon paraqitjen e ofertave që janë në tejkalim të afatit të fundit për paraqitjen e tyre.
- 14. Tërheqja, Zëvendësimi dhe Modifikimet**
1. Operatori Ekonomik mund ta tërheqë, zëvendësojë ose modifikojë ofertën e tij, në çdo kohë deri përpara afatit të fundit të pranimit të ofertave.
  2. Në procedurat e prokurimit, të cilat zhvillohen në rrugë shkresore, ofertuesit mund të modifikojnë ose tërheqin ofertat e tyre me kusht që modifikimi ose tërheqja të bëhet para skadimit të afatit përfundimtar për paraqitjen e ofertave. Si modifikimet ashtu edhe tërheqjet duhet t'i komunikohen Autoritetit/Entit Kontraktor me shkrim, para datës së afatit të fundit për paraqitjen e ofertave. Zarfë që përmban deklaratën e Ofertuesit duhet të shënohet: "MODIFIKIM OFERTE" ose "TËRHEQJE OFERTE".
  3. Asnjë ofertë nuk mund të tërhiqet, zëvendësohet ose modifikohet pas afatit të fundit për paraqitjen e ofertave.
- 15. Hapja e Ofertave** Ofertat hapen pas përfundimit të afatit të fundit të përcaktuar për pranimin e ofertave në dokumentat e tenderit.

### E. SHQYRTIMI I OFERTAVE

- 16. Konfidencialiteti** Autoriteti/enti kontraktor duhet të ruajë konfidencialitetin sipas përcaktimeve të nenit 16 të LPP-së.
- 17. Sqarimi i ofertave** Autoriteti/Enti Kontraktor, gjatë procesit të shqyrtimit dhe vlerësimit të ofertave, mund të kërkojë sqarime nga operatorët ekonomikë ofertues. Çdo sqarim i paraqitur nga Operatori Ekonomik që nuk i përgjigjet një kërkesë nga Autoriteti/Enti Kontraktor nuk do të merret në konsideratë. Nuk mund të kërkohej, ofrohet apo lejohet asnjë ndryshim në çmimet ose përmbajtjen e ofertave, përveç rasteve të konfirmimit të korigjimit të gabimeve aritmetike të konstatuara nga Autoriteti/Enti Kontraktor gjatë vlerësimit të ofertave.
- 18. Përgjegjshmëria e ofertave**
1. Një ofertë e përgjegjshme/vlefshme është ajo që plotëson kërkesat e Dokumenteve të Tenderit pa devijime materiale, rezerva ose mospranim, siç përcaktohet më poshtë:
    - (a) "**Devijim**" është shmangia nga kërkesat e specifikuar në

Dokumentet e Tenderit;

- (b) “**Rezervim**” është përcaktimi i kushteve kufizuese ose mospranimi i plotë i kërkesave të specifikuara në Dokumentet e Tenderit; dhe
- (c) “**Mospranim**” është mosparaqitja e një pjesë ose e të gjithë informacionit ose dokumentacionit të kërkuar në Dokumentet e Tenderit.

2. Nëse një ofertë nuk i përgjigjet kërkesave të Dokumenteve të Tenderit, ajo refuzohet.

## F. VLERËSIMI I OFERTAVE

### 19. Kualifikimi i Operatorit Ekonomik

1. Për një pjesë të kriterëve të pranimit të kërkuara në dokumentat e tenderit, Operatori Ekonomik duhet të paraqesë Formularin Përmbledhës të Vetëdeklarimit si një provë paraprake në formën e një deklaratë, ku shprehet se Oferta e tij është në përputhje me Kërkesat Teknike, kushtet dhe kriteret e përcaktuara në Njoftimin e Kontratës dhe në Dokumentet e Tenderit.

2. Informacioni i pasqyruar në formularin e vetëdeklarimit, i cili gjendet në një bazë të dhënash, ku autoriteti/enti kontraktor mund të aksesojë direkt këtë informacion dhe /ose dokumentin, duhet të shoqërohet me adresën përkatëse për këtë bazë të dhënash. Operatori ekonomik mund të përdorë një formular vetëdeklarimi që është përdorur gjatë një procedure prokurimi të mëparshme, nëse informacioni që ajo përmban vazhdon të jetë i saktë dhe i vlefshëm.

3. Operatori ekonomik duhet të paraqesë dokumentacionin e kërkuar për të gjitha kriteret, për të cilat nuk lejohet vetëdeklarim.

Në rastin e operatorëve ekonomikë të huaj, dokumentet duhet të paraqiten në formën e kërkuar nga legjislacioni në fuqi për njohjen e dokumentacionit. Në raste të dokumenteve që nuk lëshohen në vendin e origjinës, ky fakt duhet të provohet prej operatorëve ekonomikë.

4. Operatori Ekonomik është përgjegjës për të gjithë dokumentacionin e paraqitur si pjesë e Ofertës. Në rast të verifikimit të përmbajtjes së dokumentacionit të paraqitur, ose të Vetëdeklarimeve, kur përmbajtja e tyre nuk rezulton të jetë e vërtetë, Operatori Ekonomik është në kushtet e parashikuara në nenin 78, pika 1, gërma (a) të Ligjit për Prokurimin Publik (LPP).

### 20. Kriteret e përcaktimit të ofertës fituese

1. Autoriteti/Enti Kontraktor përcakton ofertën ekonomikisht më të favorshme në bazë të kriterëve të përcaktimit të ofertës fituese që janë përcaktuar në Njoftimin e Kontratës dhe në Dokumentet e Tenderit si më poshtë.

#### **Opsioni 1) – Oferta Ekonomikisht më e Favorshme, bazuar në kosto:**

Në rastin kur oferta ekonomikisht më e favorshme identifikohet në bazë të koston, autoriteti ose enti kontraktor duhet të argumentojë dhe të dokumentojë vendosjen e çdo kriteri që do të përdorë, si dhe peshën specifike për secilin kriter, konkretisht, pikët që do të ketë çdo kriter dhe mënyrën e llogaritjes së pikëve për ofertuesit e njëpasnjëshëm. Në çdo rast, kur kriteret janë më shumë se një, pesha e kriterit të çmimit nuk do të jetë më pak se 50 pikë. Pikët



maksimale që do të marrë një ofertë do të jenë 100 pikë.

Formula që zbatohet për llogaritjen e pikëve është si më poshtë:

$$P_o = P_{k1} + P_{k2} + P_{k3} + \dots$$

$P_o$  - janë pikët totale të ofertës së vlerësuar

$P_{k1}/P_{k2}/P_{k3}/\dots$  - janë pikët për secilin kriter të vlerësuar, që mund të jetë kriter me trend zbritës ose me trend rritës.

**a) Në rastet e vlerësimit të ofertës ekonomike më të favorshme, për kriteret me trend zbritës, zbatohet formula si më poshtë:**

$$P_{k1} = V_{mink1} \times P_{maxk1} / O_{k1}$$

$P_{k1}$  \_\_\_\_\_ Pikët e kriterit që vlerësohet

$V_{mink1}$  \_\_\_\_\_ Vlera më e ulët e ofruar për kriterin që po vlerësohet

$P_{maxk1}$  \_\_\_\_\_ Pikët maksimale që i jepen kriterit që vlerësohet

$O_{k1}$  \_\_\_\_\_ Treguesi i ofertës për kriterin që vlerësohet.

**b) Në rastet e vlerësimit të ofertës ekonomike më të favorshme, për kriteret me trend rritës, zbatohet formula si më poshtë:**

$$P_{k1} = O_{k1} \times P_{maxk1} / V_{maxk1}$$

$V_{maxk1}$  \_\_\_\_\_ Vlera më e lartë e ofruar për kriterin që vlerësohet

$P_{maxk1}$  \_\_\_\_\_ Pikët maksimale që i jepen kriterit që vlerësohet

$O_{k1}$  \_\_\_\_\_ Treguesi i ofertës për kriterin që vlerësohet.

**Opsioni 2) – Oferta Ekonomike më e Favorshme, Bazuar në Çmim:**

Kontrata do t'i jepet ofertuesit i cili ka ofruar çmimin më të ulët të ofertës.

SHENIM: 1. Autoriteti/Enti Kontraktor do të zgjedhë vetëm një nga Opsionet si kriter i vlerësimit. Përdorimi i të dy opsioneve në DT e bën procedurën të pavlefshme.

2. Autoriteti/Enti Kontraktor përdor si kriter vlerësimi një nga kriteret e përcaktuara në Njoftimin e Kontratës.

3. Autoriteti/Enti Kontraktor do t'i japë kontratën Operatorit Ekonomik, Oferta e të cilit ka rezultuar të jetë ekonomike më e favorshme.

**21. Konvertimi në valutë të vetme**

Për qëllime vlerësimi dhe krahasimi, monedha (et) e Ofertës do të konvertohet në një monedhë të vetme siç specifikohet në Njoftimin e Kontratës.

**22. Korrigjimi i**

1. Autoriteti/Enti Kontraktor kontrollon ofertat e paraqitura nëse kanë gabime

**gabimeve aritmetike dhe i ofertës anomalisht te ulët**

aritmetike. Nëse ofertat rezultojnë me gabime aritmetike, autoriteti/enti i korigjon këto gabime si më poshtë:

- (a) Nëse ka ndonjë mospërputhje midis çmimit për njësi dhe çmimit total, që rezulton nga shumëzimi i çmimit të njësisë me sasinë, çmimi i njësisë mbizotëron dhe çmimi total korigjohet në bazë të tij. Në këtë rast, do të korigjohet edhe shuma në fjalë, e cila ka lidhje me gabimin.
- (b) Nëse ka ndonjë mospërputhje tek çmimi total, kur totali është shuma ose diferenca e nëntotaleve, çmimi i nëntotalit mbizotëron dhe çmimi total korigjohet në bazë të tij. Në këtë rast, do të korigjohet edhe shuma në fjalë, e cila ka lidhje me gabimin.
- (c) Nëse ka ndonjë mospërputhje ndërmjet shumës në fjalë dhe shumës në shifra, mbizotëron shuma në fjalë. Bën përjashtim nga ky rregull situata kur, shuma në fjalë ka mospërputhje me shumën në shifra, ndërkohë që kjo e fundit nuk ka gabime aritmetike në përlllogaritjen e zërave të ofertës.

Në çdo rast, Ofertat me gabime aritmetike refuzohen kur:

- shumat absolute të të gjitha korigjimeve janë më shumë se 2% e vlerës së ofertës ekonomike të ofruar;

- shuma absolute e të gjitha korigjimeve është më pak se 2%, por nuk pranohet korigjimi nga ofertuesi.

2. Në rastin kur janë të vlefshme dy ose më pak oferta, në përputhje me nenin 93 të LPP-së, oferta vlerësohet anomalisht e ulët kur ajo është ulur më shumë se 25% të fondit limit të përlllogaritur.

- Në rast kur janë të vlefshme tre ose më shumë oferta, në përputhje me nenin 93 të LPP-së, oferta vlerësohet anomalisht e ulët nëse vlera e saj do të jetë më e vogël se 85% e mesatares së ofertave të vlefshme.

Në procedurat e prokurimit me vlerë nën kufijtë e lartë monetarë, nëse një apo disa oferta vlerësohen si anomalisht të ulëta, Komisioni i Vlerësimit të Ofertave i refuzon ato, duke i skualifikuar nga procedura, pa i kërkuar sqarim ofertuesit/sve.

Në procedurat e prokurimit me vlerë mbi kufijtë e lartë monetarë, nëse një apo disa oferta vlerësohen si anomalisht të ulëta, Komisioni i Vlerësimit të Ofertave, duhet t'i kërkojë operatorit ekonomik të paraqesë brenda tre ditëve pune, shpjegime të çmimit ose kostove të propozuara në ofertë, në përputhje me nenin 93 të LPP-së dhe të vlerësojnë informacionin e dhënë, në konsultim me ofertuesin në përputhje me dispozitat e këtij neni.

Në çdo rast, ofertuesi ka detyrimin të justifikojë dhe dokumentojë me prova me shkrim, shpjegime për elementin/elementet specifike të ofertës, në përputhje me kërkesat e nenit 93 të LPP-së.

2.1 Formula që duhet zbatuar, për të vlerësuar një ofertë anomalisht të ulët, në rastin kur ekzistojnë tre ose më shumë oferta të vlefshme, është si më poshtë:

**O - Oferta****MO – Mesatarja e ofertave të vlefshme****N - Numri i ofertave të vlefshme****PR (Zm) – Zbritje e mundshme****MO = O1 + O2 + O3 + ... On / N****PR = 85 % Mo**

**Vlera e ofertave të vlerësuara < .. PR ..... rrjedhimisht oferta është anomalisht e ulët.**

3. Nëse një Operator Ekonomik nuk pranon korrigjimin e gabimeve aritmetike, ose nëse Ofertuesi nuk arrin të japë një justifikim për të bindur Autoritetin/Entin Kontraktor, në rast të një oferte anomalisht të ulët, Oferta e tij do të refuzohet.

4. Procesi i hedhjes së shortit

Nëse dy ose më shumë oferta kanë të njëjtin çmim më të ulët ose kanë të njëjtat pikë, atëherë fituesi përcaktohet me short, në prani të ofertuesve. Ofertuesit njoftohen për datën dhe kohën e hedhjes së shortit. Mospjesëmarrja e ofertuesve gjatë procesit të hedhjes së shortit nuk përbën arsye për skualifikim.

**D. DHËNIA E KONTRATËS**

- 23. Njoftimi i Fituesit**
1. Brenda afatit të vlefshmërisë së Ofertës, Autoriteti/Enti Kontraktor njofton Operatorin Ekonomik të suksesshëm se, Oferta e tij është pranuar, dhe është shpallur fituese.
- 24. Nënshkrimi i Marrëveshjes Kuadër/ Kontratës**
1. Pas konfirmimit të fituesit/ve Autoriteti/Enti Kontraktor përgatit, nënshkruan dhe fton Operatorin/ët e suksesshëm Ekonomik të nënshkruajë Marrëveshjen kuadër/Kontratën.
  2. Autoriteti/Enti Kontraktor i kërkon fituesit një sigurim për realizimin e Kontratës. Shuma e mbulimit për realizimin e kontratës do të jetë 10% e vlerës së Kontratës. Formulari i Sigurimit të Kontratës, dorëzohet para nënshkrimit të Kontratës.
- Sigurimi për realizimin e kontratës mund të paraqitet në një nga format e mëposhtme:
- a) mundësi pagese nga ofertuesi në vlerë monetare, në llogarinë e autoritetit ose entit kontraktor;
  - b) garanci bankare;
  - c) garanci nga shoqëri sigurimi.

## DH. ANKESAT

### 25. Procedura e ankesës

1. Çdo Operator Ekonomik, i cili ka interes të ligjshëm për objektin e prokurimit dhe rrezikon të dëmtohet nga vendimmarrja e autoritetit/entit kontraktor mund të paraqesë ankesë njëkohësisht pranë autoritetit/entit kontraktor dhe Komisionit të Prokurimit Publik në lidhje me Dokumentet e Tenderit, kualifikimin, përzgjedhjen ose përcaktimin e ofertës fituese, sipas parashikimeve në LPP dhe aktet nënligjore, në Sistemin e Ankesave Elektronike.
2. Në rastet e ankesave për vendimet e autoritetit ose entit kontraktor për përzgjedhjen e kandidatëve pas fazës së parakualifikimit ose për procesin e vlerësimit të ofertave, operatorët ekonomikë, të cilët kanë marrë pjesë në procedurën e prokurimit dhe mund të cenohen nga ankesa e paraqitur, kanë të drejtë të paraqesin argumentet e tyre në lidhje me këtë të fundit njëkohësisht pranë autoritetit ose entit kontraktor dhe Komisionit të Prokurimit Publik në Sistemin e Ankesave Elektronike..

Kundër vendimit të autoritetit ose entit kontraktor, operatorët ekonomikë të interesuar, të cilët kanë paraqitur argumentet e tyre në lidhje me ankesën, kanë të drejtën të ankohen pranë Komisionit të Prokurimit Publik.

3. Autoriteti/Enti Kontraktor mund t'i kërkojë Komisionit të Prokurimit Publik që të lëshojë masa të ndërmjetme për mospezullimin e procedurës së prokurimit.

## E. ANULIMI I PROCEDURËS

### 26. Anulimi i procedurës

1. Autoriteti / Enti kontraktor publikon vendimin përfundimtar për Anulimin e Procedurës së Prokurimit, në të njëjtën mënyrë siç publikon Njoftimin e Kontratës, jo më vonë se 5 (pesë) ditë nga data e skadimit të afatit të fundit për paraqitjen e ankesave, ose dhënien e vendimit përfundimtar për ankimin.
2. Autoriteti/ Enti kontraktor anulon procedurën e prokurimit në rastet kur:
  - a) nuk është paraqitur asnjë kërkesë e përshtatshme në procedurat me faza;
  - b) nuk është paraqitur asnjë ofertë e përshtatshme në procedurat me një fazë;
  - c) konstaton se dokumentet e tenderit përmbajnë gabime ose mangësi të rëndësishme;
  - d) për shkak të rrethanave të paparashikueshme dhe objektive, nevojat ose aftësia paguese e autoritetit ose entit kontraktor ka ndryshuar;

---

e) Komisioni i Prokurimit Publik vendos anulimin në përputhje me parashikimet në LPP;

Gjithashtu, Titullari i autoritetit/entit vendos anulimin e procedurës sipas përcaktimeve në nenin 19 të LPP dhe nenin 75 të VKM 285/2021, të ndryshuar.

3. Kur procedura e prokurimit publik anulohet në përputhje me shkronjën "d" të paragrafit 2, autoriteti/enti kontraktor nuk duhet të shpallë një procedurë të re për të njëjtin objekt të prokurimit dhe me të njëjtat të dhëna.

4. Nëse, Autoriteti/Enti Kontraktor duhet të rishpallë një procedurë të re për të njëjtin objekt të prokurimit dhe me të njëjtat të dhëna, nuk duhet të vijojë me rishpalljen e saj në Sistemin e Prokurimit Elektronik përpara përfundimit të afateve të ankimimit/shqyrtimit të ankesave dhe vendimit të marrë lidhur me to.

---

## SEKSIONI II: LISTA E SHTOJCAVE

Shtojca 1: Formulari i Ofertës Ekonomike

Shtojca 2: Formulari i Ofertës ekonomike, për procedurat e prokurimit për furnizimin me karburant, gazoil, benzol dhe karburant për ngrohje, kur aplikohet si kriter vlerësimi oferta ekonomikisht më e favorshme bazuar në çmimin më të ulët nga operatori ekonomik

Shtojca 3: Listat e Çmimeve të artikujve

Shtojca 4: Formulari i Sigurimit të Ofertës

Shtojca 5: Lista e Informacionit Konfidencial

Shtojca 6: Formulari i Specifikimeve Teknike

Shtojca 7: Formulari i Sasisë dhe Grafikut i lëvrimit

Shtojca 8: Formulari i Kritereve të Përzgjedhjes së Ofertuesve

Shtojca 9: Formulari Përmbledhës i Vetëdeklarimit

Shtojca 10: Formulari i Njoftimit të Skualifikimit

Shtojca 11: Formulari i Njoftimit të Fituesit, pas publikimit të të cilit fillojnë afatet e ankimimit

Shtojca 12: Formulari i Njoftimit të Fituesit, në përfundim të afateve të ankimit

Shtojca 13: Formulari i Njoftimit të Operatorëve Ekonomikë të Suksesshëm në Marrëveshjen Kuadër pas publikimit të të cilit fillojnë afatet e ankimimit

Shtojca 14: Formulari i Njoftimit të Operatorëve Ekonomikë të Suksesshëm në Marrëveshjen Kuadër, në përfundim të afateve të ankimit

Shtojca 15: Formulari i Njoftimit të Anulimit të Procedurës së Prokurimit, pas publikimit të të cilit fillojnë afatet e ankimimit

## Shtojca 1.

(Shtojcë për t'u paraqitur nga operatori ekonomik)

### FORMULARI I OFERTËS EKONOMIKE<sup>4</sup>

Data:

Numri i referencës së procedurës së prokurimit/lotit:

Për: **[Operatori Ekonomik shënon emrin e Autoritetit/Entit Kontraktor]**

Emri i ofertuesit dhe NIPT-i **[Operatori Ekonomik shënon emrin e ofertuesit dhe NIPT-in]**

Ne, të nënshkruarit, deklarojmë se:

a) Kemi konsultuar dhe nuk kemi asnjë rezervë për Dokumentet e Tenderit të procedurës me objekt:**[shënoni objektin e procedurës së prokurimit të publikuar në SPE]**, përfshirë sqarimet dhe Shtojcat e nxjerra.

b) Ne **[vendos emrin e Operatorit Ekonomik dhe numrin unik të identifikimit, dhe/ose anëtarët e BOE, nëse është rasti]**, nuk jemi të përjashtuar nga e drejta për të fituar kontrata publike dhe jemi në përputhje me kërkesat e kualifikimit dhe kërkesat specifike të kontratës siç specifikohet në njoftimin e kontratës **[vendos objektin e procedurës së prokurimit/lotit]**.

c) Ne ofrojmë t'i furnizojmë Autoritetit/Entit Kontraktor **[vendos emrin e Autoritetit/entit Kontraktor]**, në përputhje me Dokumentet e Tenderit (shih më poshtë), Mallrat për **[vendosni CPV-në e procedurës/Lotit përkatës nga Njoftimi i Kontratës të publikuar në SPE]** në përputhje me Ofertën Teknike, me çmimet e renditura në Listën e Çmimeve të Artikujve dhe në përputhje me Termat dhe Kushtet e Kontratës, të cilat reflektohen në Dokumentet e Tenderit.

d) Oferta jonë është në përputhje me dokumentet e mëposhtme:

1. Udhëzimet për Operatorët Ekonomikë;
2. Njoftimin e Kontratës;
3. Kriteret e Përzgjedhjes;
4. Specifikimet teknike, grafikun e lëvrimit dhe sasinë e kërkuar;
5. Kushtet e Përgjithshme të Kontratës;
6. Kushtet e Veçanta të Kontratës;
7. Listat e Çmimeve të Artikujve.

e) Çmimi total i Ofertës sonë, **pa TVSH**, është: ----- **[Operatori Ekonomik e vendos në shifra dhe fjalë];**

f) Çmimi total i Ofertës sonë, **me TVSH**, është: ----- **[Operatori Ekonomik e vendos në shifra dhe fjalë];**

<sup>4</sup> Vlera e ofertës ekonomike nuk duhet të kalojë dy shifra pas presjes dhjetore.

---

<b>Emri i përfaqësuesit të ofertuesit</b>	
<b>Nënshkrimi</b>	
<b>Vula</b>	
<b>Datë _____</b>	



## Shtojca 2.

*[Në rastin e procedurave të prokurimit për furnizimin me karburant, gazoil, benzol dhe karburant për ngrohje, kur aplikohet si kriter vlerësimi oferta ekonomisht më e favorshme bazuar në çmimin më të ulët, nga operatori ekonomik plotësohet dhe paraqitet vetëm kjo Shtojcë]*

### FORMULARI I OFERTËS EKONOMIKE<sup>5</sup>

Data:

Numri i referencës së procedurës së prokurimit/lotit:

Për: **[Operatori Ekonomik shënon emrin e Autoritetit/Entit Kontraktor]**

Emri i ofertuesit dhe NIPT-i **[Operatori Ekonomik shënon emrin e ofertuesit dhe NIPT-in]**

Ne, të nënshkruarit, deklarojmë se:

a) Kemi konsultuar dhe nuk kemi asnjë rezervë për Dokumentet e Tenderit të procedurës me objekt:*[shënoni objektin e procedurës së prokurimit të publikuar në SPE]*, përfshirë sqarimet dhe Shtojcat e nxjerra.

b) Ne *[vendos emrin e Operatorit Ekonomik dhe numrin unik të identifikimit, dhe/ose anëtarët e BOE, nëse është rasti]*, nuk jemi në të përjashtuar nga e drejta për të fituar kontrata publike dhe jemi në përputhje me kërkesat e kualifikimit dhe kërkesat specifike të kontratës siç specifikohet në njoftimin e kontratës *[vendos objektin e procedurës së prokurimit/lotit]*.

c) Ne ofrojmë t'i furnizojmë Autoritetit/Entit Kontraktor **[vendos emrin e Autoritetit/entit Kontraktor]**, në përputhje me Dokumentet e Tenderit (shih më poshtë), Mallrat për **[vendosni CPV-në e procedurës/Lotit përkatës nga Njoftimi i Kontratës të publikuar në SPE]** në përputhje me Ofertën Teknike, me çmimet e renditura në Listën e Çmimeve të Artikujve dhe në përputhje me Termat dhe Kushtet e Kontratës, të cilat reflektohen në Dokumentet e Tenderit.

c) Oferta jonë është në përputhje me dokumentet e mëposhtme:

1. Udhëzimet për Operatorët Ekonomikë;
2. Njoftimin e Kontrates;
3. Kriteret e Përzgjedhjes;

<sup>5</sup> Vlera e ofertës ekonomike nuk duhet të kalojë dy shifra pas presjes dhjetore.

4. Specifikimet teknike, grafikun e lëvrimit dhe sasinë e kërkuar;
5. Kushtet e Përgjithshme të Kontratës;
6. Kushtet e Veçanta të Kontratës.

d) Norma e fitimit e shprehur në vlerë absolute është si më poshtë:

1	2	3
Nr.	Përshkrimi i mallrave	Norma e fitimit e shprehur ne vlere absolute

Emri i përfaqësuesit të ofertuesit	
Nënshkrimi	
Vula	
Datë _____	

**Kujdes: Bazuar në parashikimet e nenit 45/2.1 të VKM Nr. 285/2021 “Për miratimin e rregullave të prokurimit publik”, të ndryshuar, kur si kriter vlerësimi përdoret “oferta ekonomikisht më e favorshme bazohet në çmimin më të ulët”, autoriteti/enti kontraktor përllogarit çmimin bazuar në:**

- a) *çmimin e bursës, së datës kur është publikuar njoftimi i kontratës së procedurës së prokurimit, i konvertuar sipas kursit zyrtar të këmbimit të Bankës së Shqipërisë të kësaj date*
- b) *elementet fiskale;*
- c) *normën e fitimit të shprehur në vlerë absolute, e cila duhet të jetë e pandryshuar gjatë gjithë kohës së zbatimit të kontratës;*

**Shtojca 3.***(Shtojcë për t'u paraqitur nga operatori ekonomik)***LISTA E ÇMIMEVE TË ARTIKUJVE****Data:** \_\_\_\_\_**Numri i referencës së procedurës së prokurimit/lotit:**  
\_\_\_\_\_**Emri dhe numri unik i identifikimit të Operatorit Ekonomik/Operatorëve ekonomikë** (në rast BOE): \_\_\_\_\_**Monedha:** \_\_\_\_\_

Në rast të mospërputhjes midis çmimit për njësi dhe totalit, këto do të zbatohen rregullat e përcaktuara në Udhëzimet për Operatorët Ekonomikë.

Çmimet dhe monedhat të jenë në përputhje me Udhëzimet për Operatorët Ekonomikë.

Të gjithë artikujt në këtë Formular duhet të plotësohen dhe t'u vendoset çmimi i ofruar në Listën përkatëse të Çmimeve për artikujt. Artikujt pa vlerë do të konsiderohen si artikuj të paofruar dhe do të çojnë në refuzimin e ofertës.

**Lista e Çmimeve**

<i>1</i>	<i>2</i>	<i>3</i>	<i>4</i>	<i>5</i>	
<b>Artikulli</b>	<b>Përshkrimi i mallit</b>	<b>Sasia</b>	<b>çmimi per njësi</b>	<b>Çmimi total për artikull (3 x 4X)</b>	
1.					
2.					
3.					
4					
	<b>Çmimi total (Mallrat)</b>				_____
<b>Çmimi Neto pa TVSH</b>					
<b>TVSH (%)</b>					
<b>Çmimi total me TVSH:</b>					
<b>Emri i përfaqësuesit të ofertuesit</b>					

---

<b>Nënshkrimi</b>	
<b>Vula</b>	
<b>Datë</b> _____	

#### Shtojca 4.

*(Shtojcë për t'u paraqitur nga operatori ekonomik)*

*[Letër me kokë e Bankës / Kompanisë së Sigurimeve]*

### FORMULARI I SIGURIMIT TË OFERTËS

Për: *[Emri dhe adresa e autoritetit/entit kontraktor]*

Në emër të: *[Emri dhe adresa e ofertuesit të siguruar]*

\* \* \*

Procedura e prokurimit *[lloji i procedurës]*

Përshkrim i shkurtër i kontratës: *[objekti]*

Publikimi *(nëse zbatohet)*: Buletini i Njoftimeve Publike *[Data] [Numri]/Nr. Referencës në faqen e APP-së.*

\* \* \*

Duke iu referuar procedurës së lartpërmendur,

*Ne vërtetojmë se [emri i ofertuesit të siguruar] ka derdhur një depozitë pranë [emri dhe adresa e bankës] / është garantuar pranë [emri dhe adresa e kompanisë së sigurimit] me një vlerë prej [monedha dhe vlera, e shprehur në fjalë dhe shifra] si kusht për sigurimin e ofertës, dorëzuar nga operatori i lartpërmendur ekonomik.*

Marrim përsipër të transferojmë në llogarinë e *[emri i autoritetit/entit kontraktor]* vlerën e siguruar, brenda 15 (pesëmbëdhjetë) ditëve nga kërkesa juaj e thjeshtë dhe e parë me shkrim, pa kërkuar shpjegime, me kusht që kjo kërkesë të përmendë mospërbushjen e njërit nga kushtet e mëposhtme:

- Ofertuesi e ka tërhequr ose ka ndryshuar ofertën, pas afatit përfundimtar për paraqitjen e ofertave ose para afatit përfundimtar, nëse është përcaktuar kështu në dokumentat e tenderit;
- Ofertuesi ka refuzuar nënshkrimin e kontratës së prokurimit kur autoriteti/enti kontraktor e kërkon një gjë të tillë;
- Ofertuesi nuk ka paraqitur sigurimin e kontratës, ku oferta është shpallur fituese ose nuk ka plotësuar ndonjë kusht tjetër përpara nënshkrimit të kontratës së përcaktuar në dokumentat e tenderit.

Ky Sigurim është i vlefshëm për periudhën e specifikuar në *[njoftimin e kontratës]*.

**[Përfaqësuesi i bankës / kompanisë së sigurimit]**

## Shtojca 5.

(Shtojcë për tu paraqitur nga Operatori Ekonomik, nëse është rasti)

### Lista e Informacionit Konfidencial

(Shkruani informacionin që dëshironi të mbetet konfidencial )

Lloji, natyra e informacionit që duhet mbajtur konfidencial	Numri i faqeve dhe pikave në DST që dëshironi të mbeten konfidenciale	Arsyet e mbajtjes konfidencial të këtij informacioni	Afati i fundit për mbajtjen konfidencial të këtij informacioni

### VËMENDJE

Çdo e dhënë që nuk është regjistruar si konfidenciale do të konsiderohet se për të është dhënë pëlqimi i mbajtësit të një informacioni të tillë dhe Autoriteti/Enti Kontraktor nuk do të jetë përgjegjës për nxjerjen e këtij informacioni.

Nuk konsiderohet se përbën sekret tregtar informacioni që duhet të bëhet publik sipas ligjit, që ka të bëjë me një shkelje të ligjit ose që duhet të publikohet në bazë të praktikave të mira tregtare dhe parimeve të etikës tregtare. Konkretisht: Operatori ekonomik nuk mund të klasifikojë si konfidencial: çmimin e ofertës, listën e çmimeve, katalogun, informacionin lidhur me kriteret e përzgjedhjes së ofertës, dokumentet publike, fragmente nga regjistrat publikë dhe informacione të tjera që duhet të bëhen publike ose që nuk janë konfidenciale në përputhje me legjislacionin në fuqi.

### Përfaqësuesi i Ofertuesit

### Nënshkrimi

### Vula

## Shtojca 6.

[ Shtojcë për t'u plotesuar nga Autoriteti/Enti Kontraktor]

### FORMULARI I SPECIFIKIMEVE TEKNIKE

Përshkrimi i Specifikimeve Teknike të mallrave objekt i prokurimit, duhet të përshkruhen sa më saktë dhe plotësisht, për sa të jetë e mundur, duke krijuar kushte për konkurrencë të paanshme dhe të hapur midis të gjithë kandidatëve dhe ofertuesve. Specifikimet teknike, me përjashtim të rasteve plotësisht të justifikuara, duhet të hartohen në mënyrë të tillë që të marrin parasysh kriteret e aksesit për personat me aftësi të kufizuara ose projektimin për të gjithë përdoruesit, siç kërkohet nga ligji në fuqi.

**SHËNIM:** Në Specifikimet Teknike, nuk duhet të përshkruhet asnjë markë specifike prodhimi ose burim ose proces i veçantë, që karakterizon produktet ose shërbimet e ofruara nga një Operator specifik Ekonomik ose ndonjë markë tregtare, patentë, tip ose origjinë ose prodhim specifik, për të favorizuar ose eliminuar ndërmarrje ose produkte të caktuara. Një gjë e tillë lejohet vetëm në raste të jashtëzakonshme kur nuk ekziston një mënyrë e mjaftueshme, e saktë ose e kuptueshme për të përshkruar objektin e Kontratës. Referencat e tilla duhet të shoqërohen me fjalët "ose ekuivalent".

Në hartimin e specifikimeve teknike, autoritetet /entet kontraktore mbajnë në konsideratë detyrimet e përcaktuara në legjislacionin përkatës në fushat, si më poshtë:

a) Kërkesat minimale të performancës së energjisë, siç përcaktohet në legjislacionin në fuqi për efikasitetin e energjisë dhe për performancën energjetike në ndërtesa, konsumin e energjisë dhe burimeve të tjera të produkteve me ndikim në energji, përfshirë parashikimet për përdorimin e etiketave për produktet me ndikim në energji;

b) Specifikimet teknike për produkte të caktuara, siç përcaktohet në aktet ligjore dhe nënligjore të fushës me qëllim përmirësimin e performancës energjetike dhe uljen e ndikimit në mjedis;

c) Çdo parashikim tjetër që buron nga legjislacioni mjedisor, energjetik, social dhe i punës.

### **Rakorderite Polipropilen**

Rakorderite shërbejnë për bashkimin dhe pershtatjen e tubave ose rakorderive plastike me permasa të ndryshme. Trupi i rakorderive të jete material Polipropilen me rezistencë mekanike të lartë. Produktet duhet të jenë të bombarduara me rreze ultraviolette në mënyrë që mos të krijojnë algë ose baktere. Gjithashtu këto rakorderë nuk duhet në asnjë mënyrë të krijojnë mikroorganizma në ujë të pijshëm. Siperfaqja e brendshme e produkteve duhet të jetë homogjene dhe nuk duhet të jetë poroze. Produktet nuk duhet të përmbajne asnjë tip substancë që ndryshojnë shijen ose erën e ujit. Presioni i punës të jete 16 bar (ose më i lartë) bazuar në standartin ISO 1167-1 dhe ISO 1167-4 (ose ekuivalentet e tyre). Metoda e testimit për të kontrolluar nëse ka rrjedhje pas shtrengimit të rakorderive në tubin plastik duhet të jetë sipas ISO 3458 ose ekuivalent. Rezistenca mekanike e shtrengimit të rakorderive kundrejt tërheqjes së tubit duhet të jetë testuar sipas standartit ISO 3501 ose ekuivalent me të. Rakorderite duhet të jenë konform ISO 17885 dhe ISO 3503 (ose

---

ekuivalente te tyre). Filetimi I tyre te jete sipas standartit ISO 7-1 ose ekuivalent. Ndryshimi ne dimensionet e produkteve te jete maksimumi  $\pm 0.5$  mm nga dimensionet e kerkuara nga AK.

### **Tuba te brinjezuar (korroget)**

Tubat e brinjezuar duhet te jene te strukturuar prej polietileni me densitet te larte dhe duhet te jene sipas standartit EN 13476 Tipi B ose ekuivalent me te. Duhet te jene te forte ne menyre qe te mos pesojne carje apo fryrje, pra te jene konform me standartin ISO 12091, ose ekuivalent. Fortesia e unazes se ketyre tubave duhet gjithashtu te vertetohet pasi tubat te jene testuar sipas standartit EN ISO 9969, ose ekuivalent. Tubat e brinjezuar duhet te jene te prodhuar ne ate menyre qe bashkimi i tyre te behet sipas metodes nje manikote dhe 2 guarnicione dhe keto te fundit duhet te jene te prodhuara sipas standartit EN 681 ose ekuivalent me te. Tubat e brinjezuar duhet te shoqerohen me certifikaten perkatese te standartit EN13476 Tipi B (ose ekuivalent me te).

### **Bashkues (Koming)**

Bashkueset sherbejne per te bashkuar ose lidhur tubo PE, PVC, gize , cimento, celiku, me fibra xhami etj.. ndermjet tyre. Bashkueset duhet ofrojne garanci dhe siguri te bashkimit te tubove me ane te elementeve te ndryshem shtese qe kane ne sektorin e mberthimit dhe shtrengimit te tubove. Bashkueset duhet te ofrojne nje tolerance midis dy aneve te bashkimit te tubove prej 8 gradesh ose me te larte, pa krijuar asnje problem. Gominat izoluese te bashkueses duhet te jete EPDM per perdorim per uji te pijshem sipas standartit EN 681-1 (ose ekuivalent). Bashkueset duhet te jene te testuara sipas standartit EN 14525 dhe EN 545 (ose ekuivalente) dhe te kene presion pune 16 bar ose me te larte. Permasat e bashkueseve universale perkatesisht sipas preventivit. Te dy krahet e bashkueses duhet te jene me gomine.

### **RAKORDERITE XINGATO**

Keto rakorderi te sherbejne per lidhjen dhe/ose degezimin e nje tuboje ose rakorderie me ato tubo ose rakorderi te tjera me permasa te njejta ose te ndryshme. Rakorderite duhet te jene material xingato I tipit EN-GJMË-400-5 (ose ekuivalent) dhe te kene te shkruar ne trup emrin e kompanise prodhuese ose marken. Forca qe ajo duhet t'i rezistojne eshte minimalisht  $35000 \text{ N/cm}^2$  pa u deformuar, dhe te kene rezistencen **shkalle formimi te pakten 210 HB**. Rakorderite duhet te jene te mbuluar me zink ne sasi minimalisht  $450 \text{ gr/m}^2$ . Shtresa e zinkut duhet te jete minimumi  $65 \mu\text{m}$ . Filetimi o rakorderive duhet te jene sipas standartit ISO228/1 ose ekuivalent. Presioni qe duhet te durojne te jene **minimumi 25 bar** ne temperaturen nga  $-20^\circ\text{C}$  deri ne  $100^\circ\text{C}$ . Te gjithë produktet duhet te jene te certifikua per perdorim ne uje te pijshem dhe te kene certifikate sanitare. Ato duhet te jene sipas standartit EN10242 (ose ekuivalent). Permasat e rakorderive perkatesisht sipas preventivit.



---

### **Fasheta PP**

Fashetat sherbejne per krijimin e daljeve te sigurta ose linjave te reja ne tubat PE-HD sipas kerkesave. Keto fasheta duhet te jene me rezistence mekanike te larte dhe trupi i tyre te jete material Polipropilen. Fashetat PP pervec se duhet te suportojne presionin **16 bar**, gjithashtu duhet te jene te testuara sipas standarteve ISO 17885(*ose ekuivalente me te*). Ndryshimi ne dimensionet e produktevete te jete **maksimumi  $\pm 0.5$  mm** nga dimensionet e kerkuara nga AK. Qe te moskrijojne alga ose baktere, produktet duhet te jene te bombarduara me rreze ultraviolet. Rakorderite duhet te kene nje siperfaqe te brendshme homogjene dhe nuk duhet te jete poroze. Shija dhe era e ujit duhet te mos ndryshoje ne menyre absolute, pra keto rakorderi nuk duhet te permbajne asnje tip substance qe mund te ndikojne ne to.

Keto fasheta me kompresion duhet te jene me unaze perforcuese po ashtu te galvanizuar. Filetimi I tyre te jete sipas standartit ISO 7-1 (ose ekuivalent).

### **TUBOT HDPE**

Tuba polietileni me dendësi të lartë. Te jene sipas standartit EN 12201 ose ekuivalent me te. Tubat të kenë një koeficient sigurimi minimalisht 1.20. Materialet e përdorura për prodhimin e tubave të jene jo toksike dhe të mos ndikojnë në cilësinë e ujit (mos t'i japin atij as erë as shije). Të jenë fleksibël dhe me rezistencë ndaj vibrimeve dhe goditjeve sizmike, për tu përshtatur me relievin e tokës. Të jenë rezistent ndaj rrezeve ultraviolet dhe ndaj temperaturave -25 derinë 55°C. Të kenë rezistencë të lartë ndaj gërryerjes dhe jetegjatesi te pakten 50 vjet. Pamja e jashtme: të kenë siperfaqe të lëmuar dhe pa dëmtime, prerja fundore e tubit duhet të jetë e pastër dhe në kënd të drejtë me qendrën e tubit. Produktet duhet të kenë certifikate aprovimi nga të paktën 1(një) institucion ndërkombëtar ose kombëtar për përdorimin për ujë të pijshëm (p.sh DVGW). Permasat dhe presionet e punes se tubove perkatesisht sipas preventivit.

### **Fasheta Riparuese**

Fashetat riparuese te jene inoks (AISI 304 sipas standartit EN 1.4301) ose ekuivalent. Gomina te jete e ngjitur me fasheten e inoksit me ngjites te perforcuar me fibra xhami per te pasur jetegjatesi dhe qendrueshmeri ndaj temperaturave te larta dhe lageshtise gjate montimit. Fashetat e inoksit te jene te certifikuara nga institucione nderkombetare per perdorim ne uje te pijshem dhe te jene te pajisura me certifikata te tipit ACS, WRAS, BS ose ekuivalente. Pjesa e gomuar e fashetes te jete gome EPDM, NBR ose ekuivalente te ketyre materialeve. Goma e perdorur ne fasheten e inoksit duhet te jete cilesi shume e larte sepse ka kontakt te drejtperdrejt me ujin e pijshem prandaj ajo duhet te jete per perdorim per uji te pijshem dhe te duroje temperatura deri 150 °C. Te mund te instalohen edhe nen presion pa pasur probleme(pjesa e daljes se filetuar te jete me tap qe mos te lejoj rrjedhjen e

---

ujit deri ne momentin e deshiruar). Dalja e fashetes te jete sipas standartit ISO 7 (ose ekuivalent). Fashetat duhet te kene certifikate per perdorim per uji te pijshem si WRAS ose ekuivalente me te.

### **Tuba PVC**

Tubat PVC duhet te jene te jene prodhuar sipas standartit DIN 8061/8062 ose ekuivalent. Tubat duhet te jene prej polivinil kloridi te paplastifikuar sipas standartit EN 1401-1. Presioni I punes se tyre duhet te jete minimum 16 bar. Ata duhet te kene rezistence dhe jetegjatesi te larte, ne menyre qe te mos shformohen apo demtohen. Cdo tub duhet te jete I pajisur me manikota te formuara ne skaje dhe te shoqerohen me guarnicione ne menyre qe te mos kete rrjedhje kur te behet bashkimi I tyre.

### **Flanxhe adaptor**

Flanxhe adaptoret ose kopingjet me flanaxhe ose dhe sic njihen ndryshe flanaxh adaptor universal (taolip etj.) perdoren per te lidhur tubin me rakorderi me flanaxhe. Lidhjet fundore te flanaxhave te ketyre kopingjeve duhet te jene sipas standartit EN 1092-2 dhe temperatura e punes se ketyre flanaxh adaptoreve duhet te jete 0°C deri ne +60°C (pranohet edhe diapazon me I gjere qe perfshijne diapazonin e kerkuar). Ata duhet te jene te veshur me puder epokside me nje tashesi minimalisht 250 µm. Presioni I punes se tyre duhet te jete PN16 ose me I larte. Devijimi kendor I tyre mos te jete me shume se 5°. Bulonat e ketyre kopingjeve me flanaxhe duhet te jene prej materiali celik karboni 8.8 dhe te jene te galvanizuar ne te nxehte. Gjithashtu fundet e tyre duhet domosdoshmerisht te jene te mbrojtur me kapak plastik.

### **Saracineska bronxi F**

Saracineskat prej bronxi duhet te jene me leve, te punojne ne presion minimumi 30 bar dhe ne temperature -15°C deri +110°C. Saraçineskat duhet të kenë mbyllje sferike me kalim të integruar dhe hapje pozicionale. Të dy fundet e saraçineskes duhet te kene filetim femër dhe te jene konform standartit EN ISO 228 (ose ekuivalent). Si trupi dhe komponentët e tjetër te saraçineskes duhet te jene prej bronxi. Ne saraçineske duhet te jene e shenuar te dhenat baze si madhesia e saraçineskes, emri I kompanise prodhuese ose ndonje shenje e markes etj. Te jene te certifikuara per perdorim per uji te pijshem.

Permasat e Saraçineskave te kerkuara ne preventive jane:

Saracineska 2" ta kete gjatesine minimumi 100mm. Gjatesia totale e pjeseve te filetuara te jene minimumi 35mm, pra minimumi 17.5mm nga secili krahe. Leva e saraçineskes te jene minimumi 140mm dhe lartesia totale e saraçineskes te jene minimumi 110mm.

---

Saracineska 1 1/2" ta kete gjatesine minimumi 85mm. Gjatesia totale e pjeseve te filetuara te jete minimumi 33mm, pra 16.5 mm nga secili krah. Leva e saraqineskes te jete minimumi 140mm dhe lartesia totale e saraqineskes te jete minimumi 100mm.

Saracineska 1 1/4" ta kete gjatesine minimumi 75mm. Gjatesia totale e pjeseve te filetuara te jete minimumi 31mm, pra 15.5mm nga secili krah. Leva e saraqineskes te jete minimumi 110mm dhe lartesia totale e saraqineskes te jete minimumi 82mm.

Saracineska 1" ta kete gjatesine minimumi 65mm. Gjatesia totale e pjeseve te filetuara te jete minimumi 29mm, pra minimumi 14.5mm nga secili krah. Leva e saraqineskes te jete minimumi 98mm dhe lartesia totale e saraqineskes te jete minimumi 70mm.

Saracineska 3/4" ta kete gjatesine minimumi 55mm. Gjatesia totale e pjeseve te filetuara te jete minimumi 25mm, pra minimumi 12.5mm nga secili krah. Leva e saraqineskes te jete minimumi 98mm dhe lartesia totale e saraqineskes te jete minimumi 64mm.

Saracineska 1/2" ta kete gjatesine minimumi 45mm. Gjatesia totale e pjeseve te filetuara te jete minimumi 22mm, pra minimumi 11mm nga secili krah. Leva e saraqineskes te jete minimumi 80mm dhe lartesia totale e saraqineskes te jete minimumi 51mm.

### **Saracineska bronxi F**

Saracineskat prej bronxi duhet te jene me leve, te punojne ne presion minimumi 20 bar dhe ne temperature -8°C deri +95°C. Saraçineskat duhet të kenë mbyllje sferike me kalim të integruar dhe hapje pozicionale. Të dy fundet e saraqineskes duhet te kene filetim femër dhe te jene konform standartit EN ISO 228 (ose ekuivalent). Si trupi dhe komponentët e tjeter te saraqineskes duhet te jene prej bronxi. Ne saraqineske duhet te jete e shenuar te dhenat baze si madhesia e saraqineskes, emri I kompanise prodhuese ose I markes etj. Te jene te certifikuara per perdorim per uji te pijshem.

Saracineska 2 1/2" ta kete gjatesine minimumi 134mm. Gjatesia totale e pjeseve te filetuara te jete minimumi 60mm, pra minimumi 30 nga secili krah. Leva e saraqineskes te jete minimumi 224mm dhe lartesia totale e saraqineskes te jete minimumi 132mm.

Saracineska 3" ta kete gjatesine minimumi 130mm. Gjatesia totale e pjeseve te filetuara te jete minimumi 43mm, pra minimumi 21.5mm nga secili krah. Leva e saraqineskes te jete minimumi 244mm dhe lartesia totale e saraqineskes te jete minimumi 145mm.

---

## **SARAQINESKA me flanaxhe**

Saraqineskat duhet te jene modeli G me filetimit te boshtit qe sherben per kycjen dhe ckycjen e saraqineskes, ne pjesen e brendshme te saraqineskes . Testimi dhe dizenjimi I tyre ne perputhje me standartet EN1074 dhe EN1171 (ose ekuivalente). Dimensionet e saraqineskave duhet te jene sipas standarteve EN 558-1 dhe DIN3202 (ose ekuivalente). Lidhjet fundore te flanaxhave duhet te jene sipas standarteve EN1092-2 (ose ekuivalent). Temperatura e punes se saraqineskave te jete nga -10°C - +70°C (pranohet edhe diapazon me I gjere qe perfshijne diapazonin e kerkuar). Gjuheza, e cila ben te mundur bllokimin ose jo te rrjedhjes se ujit, duhet te jete e material gize GJS-500-7 (ose ekuivalent) e kapsuluar ne gome EPDM qe lejohet per perdorim per uji te pijshem. Trupi I saraqineskes duhet te jete material gize GJS-500-7 (ose ekuivalent). Boshti I saraqineskes te jete material I pandryshkshem inoks 1.4034 (ose ekuivalent) qe mos te kete ndikim ne ujin e pijshem per shkak te grryerjes nga uji. Saraqineskat duhet te jene te lyera ose te veshura me boje epokside minimum 250µm. Dado dhe Bulonat te jene material inoks AISI304 (ose ekuivalent), ne menyre qe mos te ndikohen nga erozioni dhe te ndikojne ne mirefunksionimin e saraqineskes. Produktet duhet të kenë certifikate aprovimi nga të paktën 1(një) institucion ndërkombëtar për përdorimin për ujë të pijshëm (p.sh WRAS etj).

## **Manikota Elektrofuzive PN16**

Manikotat elektrofuzive duhet të jenë të prodhuara me plastik HDPE 100 te paster dhe jo plastik te riclikuar, për tu përdorur në linjat e furnizimit me ujë të pijshëm. Ato duhet të ketë të shënuara në trup gjithë të dhënat për saldimin. Densitetit i materialit PE ne keto manikota te jete minimumi 0.95g/cm<sup>3</sup>. Elektromanikotat duhet te jene ne perputhje me standartin ISO 4427 ose ekuivalent me te. Moduli i terheqjes se materialit HDPE te jete testuar dhe me pas gjetur te jene ne perputhje me standartin ISO 527-2 ose ekuivalent me te. Po ashtu sforcimi i terheqjes deri ne keputje te materialit hdpe te ketyre manikotave EF, te jete testuar dhe gjetur te jete ne perputhje me standartin ISO 527-2 ose ekuivalent me te. Ky material duhet te jete i afte te duroje deri ne 25 Mpa para se te keputet. Permbajtja e te zezes ne karbonin e ketyre elektromanikotave dhe rakorderive PE mos te jete me pak se 2% dhe ky faktor te jete testuar dhe gjetur te jete ne perputhje me standartin ASTM D 1603. Koha e induksionit te oksidimit te manikotave EF ne 210oC mos te jete me pak se 20 minuta dhe kjo te jete testuar dhe gjetur te jete ne perputhje me standartin EN 728 ose ekuivalent me te. Keto elektromanikota duhet te jene te forta dhe rezistente ndaj plasaritjeve por nese plasaritja ndodh atehere ato duhet gjithashtu te jene rezistente ne menyre qe keto plasaritje mos te hapen me tej dhe kjo te jete ne perputhje me standartin ISO 13477 dhe ISO 13479 ose ekuivalente me to. Duhet te jene te certifikuara per perdorim ne uje te pijshem dhe te shoqerohen me certifikatat perkatese. Per te treguar perputhshmerine me standartet e permendura me siper, pranohen dhe permendja e ketyre standarteve ne kataloget qe do te ofrohen per elektromanikotat dhe rakorderite PE te kerkuara.

---

### **Tuba dhe rakorderi PPR**

Tubat dhe rakorderite ppr jane material polipropilen dhe kerkohen te jene te perforcuara me fibra xhami. Ato duhet te jene peshe e lehte ne menyre qe transportimi dhe instalimi i tyre te jete sa me i thjeshte. Keto tuba dhe rakorderi duhet te jene konform me standartin DIN 8077 ose ekuivalent me te. Transmetimi i drites ne keto tuba dhe rakorderi nuk duhet te jete me shume se 0.2% ne menyre qe te mos krijohen alga ne to. Ato duhet te kene qendrushmeri dhe rezistence te larte ndaj gerryerjes. Tubat dhe rakorderite nuk duhet te permbajne asnje perberes helmues apo kancerogjen, pra duhet te jene te certifikuar per perdorim ne uje te pijshem. Izolimi i tyre duhet te jete i larte ne menyre qe te parandalohet humbja e nxehtesise. Tubat dhe rakorderite ppr duhet te kene nje koeficient te ulet te percueshmerise termike , jo me shume se 0.25 W/mK.

### **VULA**

Pjesa e brendshme me ngjyre e vules te jete e bllokuar brenda vules me ane te ngjitjes me vibrime akustike me frekuence te larte, e cila siguron puthitjen sa me te mire te vules, dhe siguri sa me te larte. Numrat serial dhe logoja ne vule te jene te shenuara me ane te nje shenjuesi me lazer dhe te mos kene mundesi te fshihen nga perdoruesit. Trupi I vules te jete material Polikarbonat I klasit V2 (per ti rezistuar flakeve) dhe pjesa e brendshme me ngjyre te jete material poliacetal I standartit ASTM F 1855. Vula duhet ti rezistojte kushteve ekstreme te motit pa problem -10°C - +40°C.

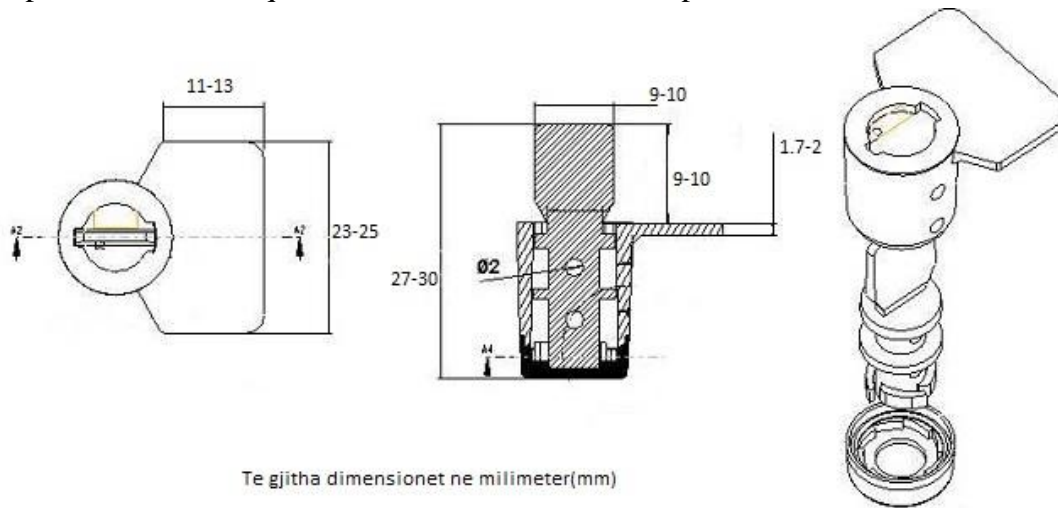
Vula te jete e testuar per fortesine e saj sipas standartit ISO 527-2. Gjate testimeve te jete treguar se vula duron pa u thyer nje force mesatare prej minimalisht 37kilogram force. Kjo duhet vertetuar nga nje certificate/test raport nga shoqeri (kompani) te pavarura testuese dhe certifikuese nderkombetare.

Vula duhet te permbushe kerkesat e standartit ISO4892-3. Vula duhet te jete testuar dhe ti rezistojte rrezeve ultraviolet. Gjate testimeve vula duhet ti kete rezistuar per minimalisht 7 ore rrezeve ultraviolet me intensitet minimal 0.75w/m<sup>2</sup> dhe me gjatesi vale rrezatimi 340nanometer ne temperature 57-63°C. Mbas testimeve vula nuk duhet te kete pesuar asnje ndryshim ne formen fizike te saj. Kjo duhet vertetuar nga nje certificate/test raport nga shoqeri (kompani) te pavarura testuese dhe certifikuese nderkombetare.

Per shkak te perdorimit te gjere te tyre dhe ne mjedise te ndryshme ku mund te kene akses persona te ndryshem vulat nuk duhet te jene te demshme per shendetin dhe nuk duhet te kene ne perberje te tyre material te demshme ose toksike per jeten e njeriut.

Vula duhet të ketë logon “Shoqeria Rajonale Ujesjelles Kanalizime Pogradec Sh.A”,(SHRUKP), 6 numra serial unik të njëpasnjëshëm në pjesën e përparme të trupit (pjesa femërore) dhe 4 shifrat e fundit ne pjesen e brendshme me ngjyre. Numrat serial te vules ne mostren qe do te paraqitet duhet te jene gjashte “0” ne menyre qe te mos jete perdorur me

perpara ose qe te mund te perdoret ne te ardhmen.



Vula duhet te shoqerohet sebashku me telin e galvanizuar dhe te plastifikuar. Cdo vule duhet te shoqerohet me minimumi 60cm tel.

### **Fasheta Gize me fileta**

Fashetat e gizes me fileta duhet te mund te perdoren ne tuba PE dhe PVC. Cilesia e tyre duhet te jete e larte ne menyre qe te kene jetegjatesi ne perdorim. Presioni I punes qe keto fasheta duhet te suportojne, duhet te jete PN16 ose dhe me I larte. Fashetat duhet te jene te veshur me puder epokside me nje tashesi minimalisht 250 µm. Diapazoni I temperatures se punes se ketyre fashetave duhet te jete 0°C deri ne +60°C (pranohet edhe diapazon me I gjere qe perfshijne diapazonin e kerkuar). Fashetat duhet te shoqerohen me bulona prej materiali inoksi ne menyre qe te mos ndryshken

### **Elektroda**

Elektrodat e saldimit te celikut duhet te jene konform standartit EN ISO 2560-A (ose ekuivalent). Elektrodat duhet te kene aprovim nga nje ose disa institucione te cilat vertetojne qe ato jane sipas standarteve te bashkimit europian. Perberja kimike e elektrodave duhet te jete sipas vlerave te meposhtme:

Karboni nga 0.65% deri ne 0.72%, Mangani nga 1.45% deri ne 1.5%, Silici te jete maksimumi 0.5%, Fosfori te jete maksimumi 0.02%, Sulfuri dhe Molibdeni te jene maksimumi 0.01% secili, Kromi, Nikeli dhe Bakri te jene me pak se 0.05% secili. Forca qe duhet te duroje saldimi pa pesuar asnje ndryshim ose thyerje duhet te jete 450 N/mm<sup>2</sup> (ose me e madhe).

Permasat e Elektrodave perkatesisht sipas radhes ne preventive jane:

Elektroda 3.2mm, Elektroda 2.5mm

---

### **Elektroda inoksi**

Elektrodat e saldimit te inoksit duhet te jene konform standartit EN 3581-A (ose ekuivalent). Elektrodat duhet te kene aprovim nga nje ose disa institucione te cilat vertetojne qe ato jane sipas standarteve te bashkimit europian. Perberja kimike e elektrodave duhet te jete sipas vlerave te meposhtme:

Karboni nga 0.14% deri ne 0.18%, Mangani nga 4.5% deri ne 7.5%, Silici te jete maksimumi 1%, Fosfori te jete maksimumi 0.04%, Sulfuri te jete maksimumi 0.03%, Kromi te jete nga 18% deri ne 21%, Nikeli te jete nga 7% deri ne 11%, ferrite nga 5% deri ne 10%. Forca qe duhet te duroje saldimi pa pesuar asnje ndryshim ose thyerje duhet te jete 350 N/mm<sup>2</sup> (ose me e madhe).

### **Mates uji DN 150;DN 100;DN 80;**

Matesi i ujit I thate I tipit Woltman, per uje te ftohte duhet te jete sipas standarteve te Bashkimit Europian 2014/32/EU ose kerkesave te MID (ose ekuivalent).

Matesi duhet te jete i certifikuar per perdorim per ujin te pijshem dhe kjo te vertetohet me certifikatat perkatese. Pesha e matesit duhet te jete max („max 14.5 kg per matesin DN80; max 16 kg per matesin DN100 dhe max 41 kg per matesin DN150)” pesha me te vogla jane te pranueshme. Matesi duhet te jete konform standartit EN-14154:2005-1, 2 dhe 3 (ose ekuivalente) si dhe duhet te kete ndjeshmeri te larte ne rrjedhjen e ujin duke matur edhe sasi shume te vogla te ujit qe kalojne ne mates. Ai duhet te filloj te mase rrjedhjet 0.15 m<sup>3</sup>/h (rrjedhje me sasi me te vogla jane te pranueshme.) Gjatesia e matesit duhet te jete; max 225mm per matesin DN80; max 250mm per matesin DN100 dhe max 300mm per matesin DN150; vlera me te vogla jane te pranueshme. Lartesia te jete max 220mm per matesin DN80mm; max 230mm per matesin DN100mm dhe max 360mm per matesin DN150; vlera me te vogla jane te pranueshme.

Fusha e matesit qe tregon matjen e ujit te konsumuar duhet te jene te mbyllur ne menyre hermetike, ne nje kase qe nuk krijon kondensim per te penguar leximin dhe te kete minimumi 6 rulona me numra dhe tre shigjeta treguese si dhe fusha e matesit te ofroje mundesine per tu rrotulluar 360°. Fusha duhet te jete e mbrojtur me ane te nje kapaku dhe te jete e mbyllur direkt ne trupin e matesit per te shmangur cdo lloj nderhyrje te mundshme.

Matesi i ujit duhet te ofroje mundesine dhe te jete kompatibel me teknologjine e Leximit Automatik te Matesit, te suportoje vendosjen e nje moduli transmetimi te te dhenave. Ai duhet te punoje si ne pozicion horizontal dhe shkalla e saktetise se matjes te jete R100 (pranohen edhe vlera me te larta), edhe ne pozicion vertikal ku shkalla e saktetise se matjes te jete R40 (pranohen edhe vlera me te larta).

<b>Mates uji DN</b>					
Diametriimatesit DN		mm	80	100	150
Rrjedha e perhershme Q3		m3/h	100	160	400
Rrjedha maksimale Q4		m3/h	125	200	500
Rrjedha indirekte Q2	Montim horizontal	m3/h	1	1.28	3.2
Rrjedha minimale Q1	Montim horizontal	m3/h	0.625	0.8	2
Rrjedha fillestare		m3/h	0.25	0.25	1.0
Raporti Q2/Q1			1.6	1.6	1.6
Temperatura nominale e punes			T30	T30	T30
Klasa e ndjeshmerise se tipeve te rrjedhjes			U0, D0	U0, D0	U0, D0
Rregjistrimi maksimal		m3	10 <sup>6</sup>	10 <sup>6</sup>	10 <sup>7</sup>
Saktesia e treguesit		l	0.0005	0.0005	0.005
Diapazoni I presionit te punes		bar	0.3-16	0.3-16	0.3-16
Humbja maksimale e presionit		kPa			ΔP1 0



			$\Delta P_{10}$	$\Delta P_{10}$	
Gabimi maksimal i lejuar ndermjet Q2 dhe Q4		%	$\pm 2$	$\pm 2$	$\pm 2$
Lidhjet fundore			Fllanxha DN80 mm	Fllanxha DN100 mm	Fllanxha DN150 mm

### **Buketona**

Buketonat sherbejne per te lidhur matesat me rrjetin shperndares. Duke qene se ato kane kontakt te drejtperdrejt me ujin duhet te jene te certifikuar per uji te pijshem. Per izolim me te mire te ujit, buketonat duhet te jene te shoqeruar me gominat perkatese, ose ti kene te inkorporuara ne trup. Duhet te jene material bronzi dhe te durojne presion minimalisht 10 bar. Temperatura e punes se tyre te jete nga -20oC deri ne 90oC. Diapazon me I gjere se diapazoni I kerkuar do te pranohet. Filetimi I tyre te jete sipas standartin ISO 228.

### **Linace cilesor I gjate (gersheta)**

Litari I linit eshte nje element ndihmes per perforcimin e lidhjeve te rakorderive me fileto ndermjet njera-tjetres dhe minimizon mundesite qe te kete rrjedhje uji gjate ketyre lidhjeve.

### **Aparat ngjites tubo plastike**

Aparat ngjites per tubo ppr me diapazon nga DN16 deri ne DN32

### **Bulona+Dado**

Bulonat dhe dadot te jene material Celik karboni te shkalles 10.9 . Ato duhet te jene hegzagonale sipas standarteve ISO 4017 dhe ISO 4018 ose ekuivalente me to. Bulonat dhe dadot duhet te jene plotesisht te filetuara sipas standartit DIN933 ose ekuivalent me te.

### **Kapak Gize**

Kapaket e gizes duhet te jene ne forme rrethore. Duhet te jene ne perputhje me standartin EN 124-2 te klases D400 ose ekuivalent me te. Korniza dhe kapaku duhet te jene material

gize EN-GJS-500 dhe ne perputhje me standartin EN 1563 ose ekuivalent me te. Ndermjet kapakut dhe kornizes duhet te jete nje shtrese elastike pvc ne menyre qe kur kapaku te mbyllet, te puthitet 100% dhe te eliminohen zhurmat.

### Shtojca 7.

*(Shtojcë për t'u plotësuar nga Autoriteti/Enti Kontraktor)*

*(Kjo Shtojcë në rastin e Marrëveshjes Kuadër do të plotësohet nga autoriteti/enti kontraktor vetëm gjatë rihapjes së procesit të mini-konkursit)*

### FORMULARI I SASISË DHE GRAFIKUT TË LËVRIMIT

#### Sasia e mallit që kërkohet:

<b>Nr.</b>	<b>Emertimi i Mallit</b>	<b>Njesia</b>	<b>Sasia</b>
1	Adaptor PP dn 32x1 pn16	cope	50
2	Adaptor PP dn 75x2 1/2 pn16	cope	40
3	Adaptor PP dn 125x5 pn16	cope	5
4	Bashkues PP dn 20 pn 16	cope	300
5	Bashkues PP dn 25 pn 16	cope	150
6	Bashkues PP dn 32 pn 16	cope	100
7	Bashkues PP dn 40 pn 16	cope	50
8	Bashkues PP dn 50 pn 16	cope	20
9	Bashkues PP dn 75 pn 16	cope	30
10	Bashkues PP dn 90 pn 16	cope	20
11	Bashkues (koming) dn 140	cope	1
12	Bashkues (koming) dn 125	cope	2
13	Bashkues (koming) dn 180	cope	1
14	Bashkues (koming) dn 225	cope	1
15	Bashkues (koming) dn 250	cope	1
16	Bashkues (koming) dn 300	cope	1
17	Bashkues (koming) dn 400	cope	1
18	Brryl Bashkues PP dn 75 pn 16	cope	10
19	TI PP dn 75 pn 16	cope	5
20	TI PP dn 90 pn 16	cope	5
21	Mufta Bashkuese PP dn 25*32 pn 16	cope	20
22	Mufta Bashkuese PP dn 90*63 pn 16	cope	10

23	Mufta Bashkuese PP dn 63*32 pn 16	cope	10
24	Tubo pe 100 dn 20 pn 16	ML	3000
25	Tubo pe 100 dn 20 pn 10	ML	2000
26	Tubo pe 100 dn 25 pn 16	ML	1200
27	Tubo pe 100 dn 25 pn 10	ML	1000
28	Tubo pe 100 dn 32 pn 16	ML	750
29	Tubo pe 100 dn 40 pn 16	ML	1000
30	Tubo pe 100 dn 50 pn 16	ML	700
31	Tubo pe 100 dn 63 pn 16	ML	700
32	Tubo pe 100 dn 75 pn 16	ML	100
33	Tubo pe 100 dn 110 pn 16	ML	100
34	Tubo pe 100 dn 125 pn 16	ML	120
35	Tubo pe 100 dn 160 pn 16	ML	12
36	Tubo pe 100 dn 200 pn 16	ML	12
37	Tubo Korroget dn 110	ML	150
38	Tubo Korroget dn 160	ML	600
39	Tubo Korroget dn 200	ML	1200
40	Tubo Korroget dn 250	ML	150
41	Tubo Korroget dn 315	ML	100
42	Tubo Korroget dn 400	ML	40
43	Tubo Korroget dn 600	ml	12
44	Tubo PVC dn 100	ML	12
45	Tubo PVC dn 140	ML	12
46	Tubo PVC dn 160	ML	12
47	Tubo PVC dn 200	ML	12
48	Brryl PVC dn 100	cope	3
49	Brryl PVC dn 140	cope	3
50	Brryl PVC dn 160	cope	3
51	Brryl PVC dn 200	cope	3
52	Saraqineska plastike 1/2 mashkull	cope	20
53	Saraqineska Bronxi dn 1/2	cope	800
54	Saraqineska Bronxi dn 3/4	cope	150
55	Saraqineska Bronxi dn 1"	cope	50
56	Saraqineska Bronxi dn 1*1/2	cope	20
57	Saraqineska Bronxi dn 1*1/4	cope	10
58	Saraqineska Bronxi dn 2"	cope	20
59	Saraqineska Bronxi dn 2.5"(75)	cope	5
60	Saraqineska Bronxi dn 3"	cope	5
61	Saracineske + Set me flanaxha dn 50	cope	2
62	Saracineske + Set me flanaxha dn 65	cope	5
63	Saracineske + Set me flanaxha dn 80	cope	2
64	Saracineske + Set me flanaxha dn 100	cope	2
65	Reduksion Xingato 1/2*3/4	cope	300
66	Reduksion Xingato 1*1/2	cope	30
67	Reduksion Xingato 2*1	cope	10
68	Reduksion Xingato 2*3	cope	5

69	Reduksion Xingato 2*1-1/4	cope	5
70	Manikota Xingato 1/2	cope	200
71	Manikota Xingato 2	cope	10
72	Brryl Xingato 3/4	cope	100
73	Brryl Xingato 1/2	cope	150
74	Brryl Xingato 1"	cope	20
75	Nipla Xingato 1/2	cope	200
76	Nipla Xingato 3/4	cope	50
77	Mufta Xingato 1*1-1/2	cope	5
78	Mufta Xingato 2*1/2	cope	10
79	Tapa plastike 1/2 Femer	cope	100
80	Tapa Plastike 3/4 Femer	cope	100
81	Tapa Xingato 1/2	cope	100
82	Zgjatues xingato 20*1/2 Femer mashkull	cope	50
83	Zgjatues xingato 25* 3/4 Femer Mashkull	cope	50
84	Linace cilesor I gjate ( gersheta )	cope	50
85	Fasheta (kavallota) PP dn 40*1/2 pn 16	cope	100
86	Fasheta (kavallota) PP dn 50*1/2 pn 16	cope	20
87	Fasheta (kavallota) PP dn 63*3/4 pn 16	cope	30
88	Fasheta (kavallota) PP dn 63*1 pn 16	cope	20
89	Fasheta (kavallota) PP dn 90*2 pn 16	cope	10
90	Fasheta (kavallota) PP dn 110*2 pn 16	cope	5
91	Fasheta (kavallota) PP dn 125*2 pn 16	cope	10
92	Fasheta (kavallota) Gize dn 90 x 1	cope	10
93	Fasheta (kavallota) Gize dn 110 x 1 1/2	cope	5
94	Fasheta (kavallota) Gize dn 125 x 1 1/2	cope	5
95	Fasheta (kavallota) Gize dn 140 x 2	cope	5
96	Fasheta (kavallota) Gize dn 160 x 1 1/2	cope	5
97	Fasheta (kavallota) Gize dn 180 x 2	cope	5
98	Fasheta Riparuese Inoks dn 63 pn 16	cope	5
99	Fasheta Riparuese Inoks dn 75 pn 16	cope	5
100	Fasheta Riparuese Inoks dn 90 pn 16	cope	5
101	Fasheta Riparuese Inoks dn 110 pn 16	cope	5
102	Fasheta Riparuese Inoks dn 125 pn 16	cope	5
103	Fasheta Riparuese Inoks dn 140 pn 16	cope	5
104	Fasheta Riparuese Inoks dn 160 pn 16	cope	5
105	Fasheta Riparuese Inoks dn 180 pn 16	cope	5
106	Fasheta Riparuese Inoks dn 225 pn 16	cope	5
107	Fasheta Riparuese Inoks dn 250 pn 16	cope	5
108	Manikota Elektrofuzive dn 63 pn 16	cope	10
109	Manikota Elektrofuzive dn 75 pn 16	cope	5
110	Manikota Elektrofuzive dn 90 pn 16	cope	20
111	Manikota Elektrofuzive dn 110 pn 16	cope	5
112	Manikota Elektrofuzive dn 125 pn 16	cope	10
113	Manikota Elektrofuzive dn 140 pn 16	cope	4
114	Manikota Elektrofuzive dn 160 pn 16	cope	4

115	Manikota Elektrofuzive dn 180 pn 16	cope	2
116	Manikota Elektrofuzive dn 225 pn 16	cope	6
117	Manikota Elektrofuzive dn 250 pn 16	cope	2
118	Manikota Elektrofuzive dn 315 pn 16	cope	2
119	kapake Plastike fi 400	cope	50
120	Kaseta Metalike 30*40*10 trashesia 1mm	cope	20
121	Tube pl ppr DN20	ML	300
122	Tube pl ppr DN25	ML	50
123	Tube Llastiku( markuc ) 1/2	ML	100
124	Tube Llastiku( markuc ) 3/4	ML	100
125	Hekur fi 6 ( L=12M)	cope	20
126	Manikota PI me ngjitje lisho DN 20	cope	50
127	Manikota PI me ngjitje lisho DN 25	cope	50
128	Manikota PI me ngjitje lisho DN32	cope	20
129	Manikota PI me ngjitje lisho DN50	cope	10
130	Manikota PI me ngjitje lisho DN40	cope	10
131	Manikota PI me ngjitje lisho DN63	cope	10
132	Manikota plastike me fileto Meshkuj DN20 x 1/2	cope	100
133	Manikota plastike me fileto Femra DN20 x 1/2	cope	100
134	Manikota plastike me fileto Meshkuj DN25 x3/4	cope	20
135	Manikota plastike me fileto Femra DN25 x 3/4	cope	20
136	Brryl Plastik Lisho DN20	cope	30
137	Brryl Plastik Lisho DN25	cope	20
138	Brryl Plastik Lisho DN32	cope	10
139	Brryl Plastik Lisho DN40	cope	10
140	Brryl me fileto DN 20 x 1/2	cope	50
141	Brryl me fileto DN 32 x 1"	cope	10
142	Ti Plastike Lisho DN20	cope	10
143	Ti Plastike Lisho DN25	cope	10
144	Hollandez 1/2 xingato	cope	20
145	Hollandez xingato3"	cope	3
146	Fllanxe Adaptor dn 63 Gize	cope	2
147	Fllanxe Adaptor dn 75 Gize	cope	2
148	Fllanxe Adaptor dn 90 Gize	cope	2
149	Fllanxe Adaptor dn 110 Gize	cope	2
150	Fllanxe Adaptor dn 125 Gize	cope	2
151	Fllanxe Adaptor dn 225 Gize	cope	1
152	Fllanxe Adaptor dn 250 Gize	cope	1
153	Fllanxe Adaptor dn 300 Gize	cope	1
154	Fllanxe Adaptor dn 400 Gize	cope	1
155	Matesa mekanik + Buketona 1/2	cope	300
156	Matesa mekanik + Buketona 3/4	cope	100
157	Matesa mekanik + Buketona 1"	cope	10
158	Prixhioner M 8	MI	5

159	Prixhioner M 10	MI	5
160	Prixhioner M 12	MI	5
161	Prixhioner M 14	MI	5
162	Prixhioner M 16	MI	5
163	Bullon + Dado M8*60	cope	100
164	Bullon + Dado M10*60	cope	100
165	Bullon + Dado M12*60	cope	100
166	Bullon + Dado M14*60	cope	100
167	Bullon + Dado M16*60	cope	100
168	Gomina Plastike 1/2	pako	15
169	Gomina Plastike 3/4	pako	5
170	Buketona 1/2	cope	250
171	Buketona 3/4	cope	50
172	Elektroda Inoksi 2.5	Kg	15
173	Elektroda 3.2	Kg	20
174	Elektroda 2.5	Kg	20
175	Matesa DN 80 + xhunto e Fllanxhuar+ Bullona	cope	8
176	Matesa DN 100 + xhunto e Fllanxhuar+ Bullona	cope	7
177	Matesa DN 150 + xhunto e Fllanxhuar +Bullona	cope	1
178	Kapak Gize EN124 Fi 400	cope	20
179	Kapak Gize EN124 Fi 600	cope	20
180	Kapak Pusete Kompozit Diameter 600	cope	5
181	Dryna celiku 50mm	cope	100
182	Aparat Ngjites Tupo plastike	cope	2
183	Sfungjer termoizolues Fi 40	MI	300

**Afatet e lëvrimit: brenda 30 diteve nga lidhja e kontrates**

Artikulli	Përshkrimi	Shuma	Destinacioni	Periudha e dorëzimit

---

## Shtojca 8.

[Shtojcë për t'u plotësuar nga Autoriteti/Enti Kontraktor]

### FORMULAR I I KRITEREVE TË PËRZGJEDHJES/KUALIFIKIMIT

#### 1. KRITERET E PËRGJITHSHME TË PËRZGJEDHJES/ KUALIFIKIMIT

##### OFERTUESI DEKLARON SE:

- a) është i regjistruar në regjistrin tregtar sipas legjislacionit të vendit ku ushtron aktivitetin, ose sipas legjislacionit të posaçëm në rastin e një organizate jofitimprurëse, ka në fushën e veprimtarisë objektin e prokurimit, dhe ka statusin aktiv;
- b) nuk është në proces falimentimi (status aktiv);
- c) nuk është dënuar për ndonjë veprë penale, në përputhje me nenin 76/1 të LPP-së;
- ç) personi (personat) që veprojnë si anëtar i organit administrativ, drejtori ose mbikëqyrësi, aksioneri ose ortak, ose që ka fuqi përfaqësuese, vendimmarrëse ose kontrolluese brenda Operatorit Ekonomik, nuk është i dënuar ose nuk ka qenë i dënuar nga një vendim i gjykatës i formës së prerë për çdo veprë penale, të përcaktuar në nenin 76/1 të LPP-së;
- d) nuk është shpallur fajtor për shkelje të rëndë profesionale, për sa kohë që nuk është parashkruar, sipas legjislacionit në fuqi;
- dh) nuk ka pagesa pashlyera të taksave dhe kontributeve të sigurimeve shoqërore, ose ndodhet në një prej kushteve të parashikuara në nenin 76/2 të LPP-së;
- e) ka paguar energjinë elektrike dhe plotëson kërkesat që burojnë nga legjislacioni në fuqi. Ky informacion kërkohet për Operatorët Ekonomikë, të cilët operojnë në territorin e Republikës së Shqipërisë.
- f) nuk është në kushtet e konfliktit të interesit, sipas legjislacionit në fuqi;
- g) ushtron veprimtarinë në përputhje me legjislacionin përkatës mjedisor, social dhe të punës;
- gj) ka paraqitur një Ofertë të Pavarur, sipas kërkesave të legjislacionit në fuqi;
- h) kryen aktivitetin në përputhje me kërkesat e legjislacionit në fuqi.
- i) nuk ka në cilësinë e anëtarit të organit të administrimit, drejtues ose mbikëqyrës i atij, aksionar ose ortak, ose me kompetenca përfaqësuese, vendimmarrjeje ose kontrolluese brenda tij persona të cilët janë/kanë qenë në këtë cilësi në një operator ekonomik të përjashtuar nga e drejta për të fituar kontrata publike, me vendim të Agjencisë së Prokurimit Publik, gjatë kohës që ky vendim është në fuqi.
- j) ka regjistruar pronarët përfitues në regjistrin e pronarëve përfitues, sipas parashikimeve të legjislacionit në fuqi.

---

k) zbaton detyrimet që rrjedhin nga legjislacioni në fuqi për pagat bazë referuese për kategori profesioni për punonjësit e pajtuar në punë. Ky informacion kërkohet për Operatorët Ekonomikë, i regjistruar në regjistrin tregtar shqiptar.

Këto kritere duhet të përmbushen me paraqitjen e Formularit Përmbledhës të Vetëdeklarimit të operatorit ekonomik në ditën e hapjes së Ofertës, sipas Shtojcës 9.

Në rast bashkimi të operatorëve ekonomikë, secili anëtar i grupit duhet të paraqesë Vetëdeklarimin e lartpërmendur.

Në rast se, operatori ekonomik ofertues do të mbështetet në kapacitetet e subjekteve të tjera, Vetëdeklarimi i lartpërmendur duhet të paraqitet edhe nga subjekti mbështetës.

### **Kriteret e Përgjithshme të Pranimit nuk duhet të ndryshohen nga Autoritetet/Entet Kontraktore.**

Në çdo rast, Autoriteti/Enti Kontraktor ka të drejtë të kryejë verifikimet e nevojshme për vërtetësinë e informacionit të deklaruar nga Operatori Ekonomik, për sa më sipër.

Nëse oferta paraqitet nga një bashkim Operatorësh Ekonomikë, do të paraqitet:

- Marrëveshje bashkëpunimi ndërmjet Operatorëve Ekonomikë, ku caktohet përfaqësuesi, përqindja e pjesëmarrjes në bashkim, dhe elementët që merr përsipër të realizojë secili prej anëtarëve të bashkimit.
- Nëse, një operator ekonomik dëshiron të mbështetet në kapacitetet e subjekteve të tjera, ai i vërteton autoritetit ose entit kontraktor se do të ketë në dispozicion burimet e nevojshme, duke dorëzuar një angazhim me shkrim të këtyre subjekteve për këtë qëllim.

## **2. KRITERET E VEÇANTA TË KUALIFIKIMIT**

### **1. Ofertuesi duhet të paraqesë:**

a. *Formularin Përmbledhës të Vetëdeklarimit, sipas Shtojcës 9;*

b. *Sigurimin e Ofertës, sipas Shtojcës 4;*

### **2. Ofertuesi duhet të paraqesë:**

#### **2.1 Kapacitetin profesional të operatorëve ekonomikë:**

Kjo pikë plotësohet me paraqitjen e Formularit Përmbledhës të Vetëdeklarimit të operatorit ekonomik në ditën e hapjes së Ofertës, sipas Shtojcës 8.

#### **2.2 Kapaciteti ekonomik dhe financiar:**

2.2.1 Për të provuar kapacitetet financiare dhe ekonomike, operatorët ekonomikë duhet të paraqesin vërtetim për xhiron vjetore për 3 vitet e fundit financiare 2021,2022,2023, vlera e xhiros minimale vjetore nuk mund të tejkalojë vlerën e përlogaritur të kontratës



---

Kërkesa për plotësimin e kapaciteteve financiare konsiderohet e përmbushur nëse operatorët ekonomikë arrijnë vlerën e xhiros minimale, në të paktën një vit të periudhës së kërkuar nga autoriteti/enti kontraktor.

2.2.2 Operatori ekonomik duhet të paraqesë bilancet vjetore, për 3 vitet e fundit financiare të certifikuar nga organet tatimore, ku bilancet e dy viteve të njëpasnjëshme, nuk duhet të kenë raport negativ ndërmjet aktivitetit dhe pasivitetit.

2.2.3 Vërtetim për shlyerjen e taksave dhe tarifave vendore të parashikuara nga Pushteti Vendor për vitin **2024**, prane njesive vendore ku operatori ekonomik ushtron apo ka ushtruar aktivitetin, sipas ekstraktit të QKB, në përputhje me legjislacionin në fuqi. Në rastet e bashkimit të operatorëve ekonomikë, çdo anëtar i grupit duhet të dorëzojë vërtetimin lëshuar nga Autoriteti përkatës.

### **2.3 Kapaciteti teknik:**

2.3.1 Operatori ekonomik duhet të paraqesë dëshmi për furnizimet e mëparshme të ngjashme, të kryera gjatë tre viteve të fundit nga data e shpalljes së njoftimit të kontratës, në një vlerë jo më të vogël se 40 % të vlerës së fondit të limit të kësaj kontrate.

Për të vërtetuar përvojën e mëparshme të ngjashme, operatorët ekonomikë duhet të paraqesin dëshmitë e mëposhtme:

- a) Autoriteti/enti kontraktor si dëshmi për përvojën e mëparshme kërkon vërtetime të lëshuara nga një ent publik për përmbushjen me sukses të kontratës, ku të shënohen vlera, afati i përfundimit të kontratës ose/dhe fatura tatimore të shitjes, të plotësuara sipas kërkesave të legjislacionit në fuqi, ku shënohen datat, shumat dhe sasi të mallrave të furnizuara.
- b) Në rastin e përvojës së mëparshme të realizuar me sektorin privat, si dëshmi pranohen vetëm fatura tatimore të shitjes, të plotësuara sipas kërkesave të legjislacionit në fuqi, dhe të deklaruara në organet tatimore, ku shënohen datat, shumat dhe sasi të mallrave të furnizuara.

2.3.2 Deklarate e operatorit ekonomik i cili merr persiper transportin dhe levrimin e mallrave prane ambjenteve magazinuese të Autoritetit Kontraktore.

2.3.3 OE ofertues duhet të paraqesë **Autorizim Prodhuesi** ose **distributor zyrtar** për mallrat objekt prokurimi. Në rast paraqitje të autorizimit nga distributori i autorizuar, operatori ekonomik duhet të provojë me dokument, lidhjen midis prodhuesit dhe distributorit zyrtar.

Autorizimi duhet të përmbajë të dhëna të plota të prodhuesit si: telefon, fax, e-mail, website, kjo e nevojshme për Autoritetin Kontraktor në rast verifikimi nga ana e tij.

2.3.4 Operatori ekonomik duhet të paraqesë **Katalogun e prodhuesit** të mallrave, ku të vërtetojë përputhjen e plotë të mallrave që ofron me specifikimet teknike të kërkuara. Katalogu duhet të ketë të detajuar specifikimet teknike të mallrave që do të ofrohen, ku të vërtetohet që mallrat e ofruar, plotësojnë specifikimet teknike të kërkuara. **Pjesët e katalogut ku tregohen specifikimet teknike, të jenë të përkthyer në shqip dhe të noterizuara.**

2.3.5 Operatorët Ekonomik në momentin e hapjes së ofertave, duhet të paraqesin nga një mostër për te gjithë artikujt/zërat e preventivit.

Dorëzimi i mostrave, të bëhet pranë Shoqërisë Rajonale të Ujësjellës-Kanalizime Pogradec Sh.A.

**Data e dorëzimit të mostrave të jetë data e hapjes së ofertave data 13.03.2025 deri në orën 12:00.** Mostrat e dorëzuara jashtë këtij afati, nuk do të pranohen nga AK. *Së bashku me mostrat ofertuesi duhet të japë edhe një shkresë të vulosur dhe firmosur ku të listohen mostrat që ndodhen në kuti.*

Mos-dorëzimi i mostrave në momentin e hapjes së ofertave ose mospërputhja e mallrave të ofruara me mostrat e paraqitura, është kusht për skualifikim. Nëse ka mungesa mostrash për artikuj të veçantë, atëherë oferta do të quhet jo e rregullt dhe rrjedhimisht do të skualifikohet.

2.3.6 Operatori Ekonomik duhet të paraqesë çertifikatë **DVGW / WRAS ose ekuivalente**, të aprovimit për përdorimin e ujit të pijshëm për të gjithë mallrat që kanë kontakt me ujin e pijshëm, të lëshuar nga një trup i çertifikuar ndërkombëtar apo kombëtar i akredituar

2.3.7-Operatori ekonomik, për matësat e ujit duhet të paraqesë **Çertifikatën MID ose ekuivalente** të vlefshme gjatë kohës së zhvillimit të procedurës së prokurimit.

2.3.8 Ofertuesi duhet të paraqesë dokumentin e titulluar **Ofertë Teknike** i paraqitur nga AK në formën e një table (pjesë e dokumentacionit të specifikimeve teknike), kërkesat e të cilit duhet të plotësohen rigorozisht nga Ofertuesi për të gjithë listën e artikujve që kërkohen. Dokumenti Oferte Teknike duhet të përmbajë të dhënat si më poshtë:

Nr. i artikullit	Emërtimi I artikullit	Emri I kompanisë prodhuese	Emri I katalogut	Kodi i artikullit ose nr. i Faqes në katalog ose dok. e noterizuar	Shënim
------------------	-----------------------	----------------------------	------------------	--	--------

**Të gjitha dokumentet duhet të jenë origjinale ose kopje të noterizuara.**

**Rastet e mosparaqitjes së një dokumenti, ose dokumente me të dhëna të rreme ose të pasakta, konsiderohen kushte për skualifikim.**

**Shtojca 9.**

*(Shtojcë për tu paraqitur nga operatori ekonomik)*

**FORMULARI PËRMBLEDHËS I VETËDEKLARIMIT**

I. Unë i nënshkruari \_\_\_\_\_ në cilësinë e \_\_\_\_\_ të operatorit ekonomik \_\_\_\_\_ deklaroj nën përgjegjësinë time të plotë që:

**A. Pjesa I: Informacion në lidhje me Operatorin Ekonomik**

<b>Identifikimi</b>	<b>Përgjigja</b>
Emri i operatorit ekonomik: (Ju lutemi renditni të gjithë operatorët ekonomikë nëse jeni një BOE. Ju lutemi tregoni rolin e operatorit ekonomik në BOE)	-----
Numri NIPT/et:	-----
Adresa postare: Qyteti / qyteti; Kodi postar	-----
Përfaqësuesi (emri):	-----
Telefoni:	-----
E-mail:	----- ---

**B: DEKLARATË**

**Për nënkontraktorët dhe subjektet në kapacitetet, e të cilave do të mbështetet Operatori Ekonomik (nëse**

është e zbatueshme)

Në cilësinë e operatorit ekonomik, deklaroj nën përgjegjësinë time të plotë se:

- Informacione për nënkontraktorin**

Emri i nënkontraktorit të propozuar	NIPT – i	Përqindja e nënkontraktimit	Mallrat/ shërbimet e lidhura me to për t'u nënkontraktuar

- Informacion mbi subjektet mbi kapacitetin, e të cilëve do të mbështetet operatori ekonomik**

Emri (at) e subjekteve	NIPT-i	Lloji i kapacitetit për të cilin do të mbështetet operatori ekonomik	Specifiko konkretisht kapacitetin/et

## Pjesa II: Shkaqet e përjashtimit

### A: DEKLARATA PËR PËRMBUSHJEN E KRITEREVE TË PËRGJITHSHME TË KUALIFIKIMIT

#### Deklarata

Operatori ekonomik është i regjistruar në regjistrin tregtar sipas legjislacionit të vendit ku ushtron aktivitetin, ose sipas legjislacionit të posaçëm në rastin e një organizate jofitimprurëse, ka në fushën e veprimtarisë objektin e prokurimit, dhe ka statusin aktiv.

Sqarime nëse vlerësohet e nevojshme \_\_\_\_\_

Operatori ekonomik nuk është dënuar për ndonjë nga veprat penale të parashikuara në nenin 76/1 të LPP-së ose ka qenë i dënuar dhe ka kaluar një periudhë 5-vjeçare nga data e ekzekutimit të dënimit, nëse nuk është përcaktuar një periudhë tjetër nga gjykata, sipas parashikimeve të nenit 76 të LPP-së.

*Sqarime nëse vlerësohet e nevojshme* \_\_\_\_\_

Personi / personat në cilësinë e anëtarit të organit administrativ, drejtorit ose mbikëqyrësit, si aksionar ose si ortak, ka ose kompetenca përfaqësuese, vendimmarrëse ose kontrolluese brenda operatorit ekonomik, si më poshtë:

etj.

nuk janë të dënuar me vendim gjyqësor të formës së prerë për ndonjë nga veprat penale të përcaktuara në nenin 76/1 të LPP-së ose kanë qenë të dënuar dhe ka kaluar një periudhë 5-vjeçare nga data e ekzekutimit të dënimit, nëse nuk është përcaktuar një periudhë tjetër nga gjykata, sipas parashikimeve të nenit 76 të LPP-së, etj.

*Sqarime nëse vlerësohet e nevojshme* \_\_\_\_\_

Operatori ekonomik nuk është shpallur fajtor për shkelje të rëndë profesionale, për sa kohë që nuk është parashkruar, sipas legjislacionit në fuqi.

*Sqarime nëse vlerësohet e nevojshme* \_\_\_\_\_

Operatori ekonomik nuk është në proces falimentimi (statusi aktiv).

*Sqarime nëse vlerësohet e nevojshme* \_\_\_\_\_

Operatori ekonomik ka paguar të gjitha detyrimet e energjisë elektrike, për të gjitha adresat e ushtrimit të aktivitetit, sipas legjislacionit përkatës në fuqi.

Ky informacion kërkohet për operatorët ekonomikë, të cilët operojnë në territorin e Republikës së Shqipërisë.

*Sqarime nëse vlerësohet e nevojshme*

Operatori Ekonomik ka paguar të gjitha detyrimet për taksat dhe kontributet e sigurimeve shoqërore, sipas legjislacionit në fuqi, ose ndodhet në një nga rastet e parashikuara në nenin 76/2 të LPP-së.

*Sqarime nëse vlerësohet e nevojshme* \_\_\_\_\_

Operatori Ekonomik nuk ka shfaqur mangësi të rëndësishme apo të vazhdueshme në përmbushjen e një kriteri thelbësor të një kontrate të mëparshme me një autoritet ose ent kontraktor apo një kontrate koncesionare që ka quar në përfundimin e kësaj kontrate.

*Sqarime nëse vlerësohet e nevojshme* \_\_\_\_\_

---

Operatori ekonomik ka regjistruar pronarët përfitues në regjistrin e pronarëve përfitues, sipas parashikimeve të legjislacionit në fuqi.

*Sqarime nëse vlerësohet e nevojshme* \_\_\_\_\_

Operatori ekonomik i regjistruar në regjistrin tregtar shqiptar zbaton detyrimet që rrjedhin nga legjislacioni në fuqi për pagat bazë referuese për kategori profesioni për punonjësit e pajtuar në punë.

*Sqarime nëse vlerësohet e nevojshme* \_\_\_\_\_

Operatori ekonomik nuk është në listën e operatorëve ekonomikë të ndaluar për të fituar kontrata publike në përputhje me nenin 78 të LPP-së.

Operatori ekonomik nuk ka në cilësinë e anëtarit të organit të administrimit, drejtues ose mbikëqyrës i atij, aksionar ose ortak, ose me kompetenca përfaqësuese, vendimmarrjeje ose kontrolluese brenda tij persona të cilët janë /kanë qenë në këtë cilësi në një operator ekonomik të përjashtuar nga e drejta për të fituar kontrata publike, me vendim të Agjencisë së Prokurimit Publik, gjatë kohës që ky vendim është në fuqi.

*Sqarime nëse vlerësohet e nevojshme* \_\_\_\_\_

Operatori ekonomik ushtron aktivitetin e tij në zbatimin e kërkesave ligjore në fuqi.

*Sqarime nëse vlerësohet e nevojshme* \_\_\_\_\_

## **B: DEKLARATA**

### **Për Dorëzimin e Ofertave të Pavarura**

Në cilësinë e përfaqësuesit të operatorit ekonomik, **Deklaroj Se:**

Jam në dijeni të pasojave që vinë ndaj meje lidhur me këtë Deklaratë, në respektim të ligjit nr. 9121/2003, “Për mbrojtjen e konkurrencës” dhe ligjit nr. 162/2020, “Për prokurimin publik”, të ndryshuar.

Kam përgatitur ofertën në mënyrë të pavarur, pa bërë marrëveshje apo pa rënë dakord me asnjë konkurrent tjetër<sup>6</sup>.

Në veçanti, pa kufizuar si më lart, nuk kam pasur kontratë apo marrëveshje me ndonjë konkurrent me qëllim cënimin e konkurrencën, në lidhje me:

- a) çmimet;
- b) metodat, faktorët ose formulat e përdorura për llogaritjen e çmimit;
- c) qëllimin apo vendimin për të paraqitur apo jo një ofertë; ose,
- d) paraqitjen e një oferte që nuk i plotëson specifikimet e kërkesës për ofertë.

Nuk kam pasur marrëveshje apo kontrata me ndonjë konkurrent, me qëllim cënimin e konkurrencës, në lidhje me cilësinë, sasinë, specifikimet apo dërgesa të veçanta të produkteve apo shërbimeve të cilat lidhen me prokurimin në fjalë.

Kushtet e ofertës nuk u janë bërë të njohura dhe as nuk do t’u bëhen të njohura, me qëllim cënimin e konkurrencës, në çdo mënyrë qoftë, konkurrentëve të tjerë, para datës dhe kohës së hapjes zyrtare të ofertave, shpalljes fitues dhe lidhjes së kontratës, vetëm nëse kërkohet me ligj.

## C: DEKLARATA

### Mbi Konfliktin e Interesit

#### Deklarata

Në cilësinë e operatorit ekonomik, ne deklarojmë se jemi të vetëdijshëm për sa vijon:

Konflikti i interesit është një situatë e konfliktit midis detyrës publike dhe interesit privat të një zyrtari, në të cilën ai / ajo ka interesa private direkte ose indirekte që ndikojnë, ose që mund të ndikojë ose që duket se ndikojnë në kryerjen e padrejtë të detyrave dhe detyrimeve publike.

Në përputhje me nenin 21, paragrafi 1, Ligji Nr. 9367, datë 07.04.2005, kategoritë e zyrtarëve siç parashikohen në Kapitullin III, Seksioni II, që janë absolutisht të ndaluara të përfitojnë drejtpërdrejt ose indirekt nga nënshkrimi i kontratave midis një pale dhe institucionit publik janë:

- Presidenti i Republikës, Kryeministri, Zëvendës Kryeministri, Ministrat, ose Zëvendësministrat, Deputetët, Gjyqtarët e Gjykatës Kushtetuese, Gjyqtarët e Gjykatës së Lartë, Kreu i Kontrollit të Lartë të Shtetit, Prokurori i Përgjithshëm, Gjyqtarët dhe Prokurorët në nivelin e Gjykatës së Shkallës së Parë dhe Gjykatës së Apelit, Avokati i Popullit, Anëtarët e Komisionit Qendror të Zgjedhjeve, Anëtarët e Këshillit të Lartë të Drejtësisë, Inspektori i Përgjithshëm i Inspektoratit të Lartë të Deklarimit dhe Kontrollit të Pasurive dhe Konfliktit të Interesit, Anëtarët e Enteve Rregullatore (Këshilli Mbikëqyrës i Bankës së Shqipërisë, përfshirë Guvernatorin dhe Zëvendësguvernatorin; konkurrenca; telekomunikacioni; energjia elektrike; furnizimi me ujë; sigurimi; bonot; autoritetet e medias), sekretarët e përgjithshëm të institucioneve qendrore si dhe çdo zyrtar publik në çdo institucion publik pozicioni i të cilit është i barabartë me atë të Drejtorit i Përgjithshëm, drejtuesit e organeve të administratës publike që nuk janë pjesë e shërbimit civil.

<sup>6</sup> Për qëllim të kësaj deklarate dhe ofertës së paraqitur, fjala “konkurrentë” nënkupton çdo operator tjetër ekonomik, të ndryshëm nga Ofertuesi, të paraqitur ose jo si bashkim operatorësh ekonomik, që: a) paraqesin një ofertë në përgjigje të Njoftimit të Kontratës dhe/ose të Ftesës për Ofertë, të bërë nga Autoriteti Kontraktor; b) është një ofertues i mundshëm, i cili bazuar në kualifikimin, aftësitë ose përvojat e tij, mundet të dorëzojë një ofertë në përgjigje, të Njoftimit të Kontratës dhe/ose të Ftesës për Ofertë.

Për nëpunësit civilë të nivelit të mesëm, sipas nenit 31 dhe zyrtarët sipas nenit 32 të kreut III, seksionit 2 të këtij ligji, ndalimi në paragrafin 1 të këtij neni, për shkak të interesave private të zyrtarit, siç përcaktohet këtu të zbatohet vetëm në rast të lidhjes së kontratave brenda fushës dhe territorit të institucionit dhe juridiksionit të institucionit, ku punon zyrtari. Ky ndalim do të zbatohet edhe kur pala në kontratë është një institucion varësie.

Kur zyrtari është kryetar bashkie ose nënkryetar i një bashkie ose komune, ose kryetar i një këshilli rajonal, anëtar i këshillit përkatës, ose një zyrtar i lartë i menaxhimit të një njësie të qeverisjes vendore, ndalimi për shkak të interesave private të zyrtarit, specifikuar këtu, do të zbatohet vetëm në rastin e lidhjes së kontratave, nëse ka, me bashkinë, komunën ose rajonin ku zyrtari ushtron një detyrë të tillë. Ky ndalim do të zbatohet gjithashtu kur pala në kontratë është një institucion publik në varësi të kësaj njësie (neni 21, paragrafi 2, Ligji Nr. 9367, datë 07.04.2005).

Ndalimet e parashikuara në nenin 21, paragrafët 1, 2 të Ligjit Nr. 9367, datë 07.04.2005, me përjashtimet përkatëse, do të zbatohen në të njëjtën masë edhe për personat e lidhur me zyrtarin, d.m.th. **bashkëshortin, bashkëjetuesin, fëmijët madhorë e prindërit e zyrtarit dhe të bashkëshortit dhe bashkëjetuesit.**

Unë jam në dijeni të kërkesave dhe ndalimeve të parashikuara në Ligjin Nr. 9367, datë 07.04.2005 "Për Parandalimin e Konfliktit të Interesit në Ushtrimin e Funksioneve Publike", të ndryshuar, dhe aktet nënligjore të miratuara në bazë të tij nga Inspektorati i Lartë i Deklarimi dhe Kontrolli i Pasurive, si dhe Ligjin Nr. 162/2020, datë 23.12.2020 "Për Prokurimin Publik".

Në përputhje me to, unë deklaroj këtu se asnjë zyrtar publik, siç përcaktohet në Kapitullin III, Seksioni II të Ligjit Nr. 9367, datë 07.04.2005, dhe në këtë deklaratë, nuk ka ndonjë interes privat, direkt ose indirekt, me personin juridik që unë përfaqësoj këtu.

## D: DEKLARATA

### Për zbatimin e dispozitave ligjore në marrëdhëniet e punës

#### Deklarata

Në cilësinë e operatorit ekonomik, deklaroj nën përgjegjësinë time të plotë se:

- Operatori ekonomik \_\_\_\_\_garanton mbrojtjen e të drejtës së punësimit dhe profesionit nga çdo formë diskriminimi, të parashikuar nga legjislacioni i punës në fuqi.
- Operatori ekonomik\_\_\_\_\_lidh me punëmarrësit kontratat përkatëse të punës dhe garanton masat në drejtim të sigurisë dhe shëndetit në punë për të Gjithë dhe, në mënyrë të veçantë, për grupet e rrezikuara, bazuar në legjislacionin e punës në fuqi.
- Operatori ekonomik \_\_\_\_\_nuk ka masë Ligjore në fuqi, të vendosur nga Inspektoriati Shtetëror i Punës dhe Shërbimeve Shoqërore (ISHPSHSH). Në rastet kur janë konstatuar shkelje ligjore, operatori ekonomik ka marrë masat e nevojshme për adresimin e tyre, brenda afateve të përcaktuara nga ISHPSHSH.

Sqarime nëse vlerësohet e nevojshme \_\_\_\_\_

## Pjesa III Kriteret e Përzgjedhjes/Kualifikimit



**A: DEKLARATË**

Në përputhje me specifikimet teknike dhe grafikun e realizimit të objektit të kontratës:

Deklarata	Përgjigje
Në cilësinë e operatorit ekonomik, ne deklarojmë se plotësojnë të gjitha specifikimet teknike, siç udhëzohet në dokumentet e tenderit, dhe këtë e provojmë përmes certifikatave dhe dokumenteve të paraqitura me këtë deklaratë nëse kërkohet nga Autoriteti/Enti Kontraktor), dhe marrim përsipër të realizojmë objektin në përputhje me Listën e mallrave dhe grafikun e lëvrimit të përcaktuar nga Autoriteti/Enti kontraktor.	Po [ ] Jo [ ]

**B: DEKLARATË**

Për disponimin e punonjësve dhe makinerive të nevojshme (nëse kërkohen)

Deklarata	Përgjigje
<p>Në cilësinë e operatorit ekonomik, deklaroj nën përgjegjësinë time të plotë se:</p> <p>Unë kam punonjësit e nevojshëm si dhe mjetet dhe makineritë për ekzekutimin e kontratës, siç përcaktohet në dokumentet e tenderit, dhe e vërtetoj këtë me dokumentacionin përkatës, të cilin do ta paraqes në kopje origjinale ose të noterizuar nëse fitoj, ose nëse më kërkohen sqarime nga autoriteti/enti kontraktor.</p>	<p><u>Punonjës</u></p> <p>Po [ ] Jo [ ]</p> <p>Nëse, po, numri i punonjësve:</p> <hr/> <p>Profili i punonjësve</p> <hr/> <p><u>Makineri e mjete</u></p> <p>Po [ ] Jo [ ]</p> <p>Nëse po, të listohen me të dhënat konkrete:</p> <hr/>
<p><b>Emri, Mbiemri</b> _____</p> <p><b>Firma</b> _____</p> <p><b>Vula</b> _____</p> <p><b>Data e dorëzimit të deklaratës</b> _____</p>	

Ju lutemi sigurohuni që:

- Secili pjesëmarrës i renditur në një bashkim operatorësh ekonomikë të paraqesë një Formular të

---

veçantë të Vetëdeklarimit.

- Në rast se, operatori ekonomik ofertues do të mbështetet në kapacitetet e subjekteve të tjera, një Formular i veçantë i Vetëdeklarimit duhet të paraqitet edhe nga subjekti mbështetës.
- Çdo vetdeklarim i pavërtetë/pasaktë nga ana e operatorëve ekonomikë jo vetëm që përbën shkak për skualifikimin nga procedura konkrete, por përbën shkak edhe për përjashtimin e tyre nga e drejta për të fituar kontrata publike deri në 3 vjet, sipas parashikimeve të ligjit për prokurimin publik.
- Operatorët ekonomikë që ofertojnë në procedurat e prokurimit të vetdeklarojnë në çdo rast informacionin e saktë që i korrespondon gjendjes së tyre faktike.

Në çdo rast, autoriteti/enti kontraktor ka të drejtë të kryejë verifikimet e nevojshme për vërtetësinë e informacionit të deklaruar nga operatori ekonomik për sa më sipër.

- Në procedurat e prokurimit me një fazë, përpara publikimit të njoftimit të fituesit dhe nisjes së afateve të ankimit, autoriteti/enti kontraktor i kërkon ofertuesit të kualifikuar i pari që të dorëzojë dokumentet provuese për vetëdeklarimet në formularin përmbledhës të vetëdeklarimit, si dhe dokumentet e paraqitura si pjesë e ofertës në rrugë elektronike.
- Në procedurat e prokurimit me faza, ky dokumentacion i kërkohet të gjithë kandidatëve të kualifikuar në fazën e parë, përpara nisjes së afateve të ankimit.
- Ofertuesi i kualifikuar i pari, përpara publikimit të njoftimit të fituesit dhe nisjes së afateve të ankimit, për dokumentat e ofertës të ngarkuara në Sistemin e Prokurimit Elektronik duhet të dorëzojë dokumentat provuese, të cilat duhet të jenë në origjinal ose në kopje të njehsuara.
- Ndërsa, dokumentet provuese, që do të paraqiten për të provuar vetëdeklarimet e bëra, duhet të paraqiten në origjinal ose të njehsuara me origjinalin dhe të provojnë gjendjen faktike të ofertuesit në kohën e ofertimit të tij.

Informacioni i pasqyruar në formularin e vetëdeklarimit, i cili gjendet në një bazë të dhënash, ku autoriteti/enti kontraktor mund të aksesojë direkt këtë informacion dhe/ose dokumentin, duhet të shoqërohet me adresën përkatëse për këtë bazë të dhënash.

---

**Shtojca 10.**

**Formulari i Njoftimit të Skualifikimit<sup>7</sup>**

[Vendndodhja dhe data]

[Emri dhe adresa e Autoritetit/Entit Kontraktor]

[Adresa e Ofertuesit]

I nderuar, Z. / Znj. <Emri i kontaktit >

Ju falënderojmë për pjesëmarrjen tuaj në procedurën e sipërpërmendur të prokurimit publik. Procedura u zhvillua në përputhje me Ligjin Nr. 162/2020 “Për Prokurimin Publik”, të ndryshuar.

Oferta juaj u vlerësua me kujdes në bazë të kushteve dhe kërkesave të përcaktuara në Njoftimin e Kontratës dhe dosjen e ofertës. Me keqardhje ju informojmë se jeni skualifikuar pasi oferta e paraqitur nga ju është refuzuar për arsyen (et) e mëposhtme:

---

---

---

---

Nëse mendoni se, autoriteti/enti kontraktor ka shkelur LPP-në ose RPP-në gjatë procedurës së prokurimit publik, ju keni të drejtë të inicioni një procedurë rishikimi pas publikimit të njoftimit të fituesit sipas parashikimeve të Kapitullin XIV të Ligjit të Prokurimit Publik.

Megjithëse nuk mund t'i përdorim shërbimet tuaja në këtë rast, ne besojmë se do të mbeteni të interesuar për iniciativat tona të prokurimit.

Me respekt,

**Titullari i Autoritetit/Entit Kontraktor**

---

<sup>7</sup>Ky njoftim do të përdoret në rastin e procedurave të prokurimit të zhvilluara në rrugë shkresore

**Shtojca 11.**

[Shtojcë për tu plotësuar nga Autoriteti/Enti Kontraktor]

**FORMULARI I NJOFTIMIT TË FITUESIT, PAS PUBLIKIMIT TË TË CILIT FILLOJNË  
AFATET E ANKIMIMIT**

[Data]

**Drejtuar:**

**Operatorit Ekonomik (OE)**  ose

[Emri, Nipti dhe adresa e Operatorit Ekonomik]

**Bashkimit të Operatorëve Ekonomikë (BOE)**

[Emrat, Nipt-et, % përkatëse dhe adresat e anëtarëve të BOE]

**- OE/BOE me nënkontraktor**

**PO**  **JO**

Nëse po, të jepen dhënat \_\_\_\_\_

(Emrat e nënkontraktorëve, Nipt-et, % e nënkontraktimit)

**-OE/BOE me Subjekt Mbështetës:**

**PO**  **JO**

Nëse po, të jepen dhënat: \_\_\_\_\_

[Emrat, Nipt-et, përkatëse dhe adresat]

Tipi i Kontratës: \_\_\_\_\_

Lloji i Procedurës së prokurimit: \_\_\_\_\_

Numri i Procedurës /referenca e Lotit: Përshkrimi i shkurtër i kontratës: [Objekti, sasi dhe kohëzgjatja e kontratës]

Data e Publikimit të Njoftimit të Kontratës në SPE: \_\_\_\_\_

Data e Publikimit të Njoftimit të Kontratës në Buletinin e Njoftimeve Publike [Data]  
[Numri] \_\_\_\_\_

**KRITERET E PËRZGJEDHJES SË FITUESIT:**

- oferta ekonomisht më e favorshme bazuar në kosto
- oferta ekonomisht më e favorshme bazuar në çmim

Me anë të këtij Formulari ju informojmë se, në këtë procedurë/lot kanë marrë pjesë, Ofertuesit e mëposhtëm me këto vlera përkatëse të ofruara:

1. \_\_\_\_\_  
*Emri i plotë i shoqërisë* *Numri i NIPT-t*

Vlera

(e shprehur në shifra dhe fjalë)

OE/BOE me nënkontraktor

PO  JO

Nëse po, të jepen dhënat \_\_\_\_\_

(Emrat e nënkontraktorëve , Nipt-et, % e nënkontraktimit)

2. \_\_\_\_\_  
*Emri i plotë i shoqërisë* *Numri i NIPT-it*

Vlera

(e shprehur në shifra dhe fjalë)

OE/BOE me nënkontraktor

PO  JO

Nëse po, të jepen dhënat \_\_\_\_\_

(Emrat e nënkontraktorëve , Nipt-et, % e nënkontraktimit)

Etj. \_\_\_\_\_

**Nga pjesëmarrësit janë skualifikuar, Ofertuesit e mëposhtëm:**

1. \_\_\_\_\_  
*Emri i plotë i shoqërisë* *Numri i NIPT-it*    *arsyet e mëposhtme*

OE/BOE me nënkontraktor

PO  JO

Nëse po, të jepen dhënat \_\_\_\_\_

(Emrat e nënkontraktorëve , Nipt-et, % e nënkontraktimit)

2. \_\_\_\_\_  
*Emri i plotë i shoqërisë* *Numri i NIPT-it*    *arsyet e mëposhtme*

\* \* \*

OE/BOE me nënkontraktor

---

PO  JO

Nëse po, të jepen dhënat \_\_\_\_\_

(Emrat e nënkontraktorëve , Nipt-et, % e nënkontraktimit)

\* \* \*

Duke iu referuar procedurës së lartpërmendur, informojmë [emri dhe adresa e ofertuesit fitues], se oferta e paraqitur me vlerë totale prej \_\_\_\_\_ [shuma përkatëse e shprehur me fjalë dhe shifra] / totali i pikëve të marra [\_\_\_\_\_] është identifikuar si ofertues i sukseshëm.

Me publikimin e këtij njoftimi, fillojnë afatet e ankimit sipas përcaktimeve në nenin 110 të Ligjit Nr. 162/2020, datë 23.12.2020 “Për Prokurimin Publik”, të ndryshuar.

## Shtojca 11.

[Shtojcë për tu plotësuar nga Autoriteti/Enti Kontraktor]

### FORMULARI I NJOFTIMIT TË FITUESIT, NË PËRFUNDIM TË AFATEVE TË ANKIMIT

[Data]

Drejtuar:

**Operatorit Ekonomik (OE)**  ose

[Emri, Nipti dhe adresa e Operatorit Ekonomik]

**Bashkimit të Operatorëve Ekonomikë (BOE)**

[Emrat, Nipt-et, % përkatëse dhe adresat e anëtarëve të BOE]

**- OE/BOE me nënkontraktor**

**PO**  **JO**

Nëse po, të jepen dhënat \_\_\_\_\_

(Emrat e nënkontraktorëve , Nipt-et, % e nënkontraktimit)

**-OE/BOE me Subjekt Mbështetës:**

**PO**  **JO**

Nëse po, të jepen dhënat: \_\_\_\_\_

[Emrat, Nipt-et, përkatëse dhe adresat]

Tipi i Kontratës: \_\_\_\_\_

Lloji i Procedurës së prokurimit: \_\_\_\_\_

Numri i Procedurës / Referenca e Lotit: Përshkrimi i shkurtër i kontratës: [Objekti, sasi dhe kohëzgjatja e kontratës]

Data e Publikimit në SPE, të Njoftimit të Fituesit nga i cili nisin afatet e ankimit/Njoftimit të anulimit nga i cili nisin afatet e ankimit: \_\_\_\_\_

<sup>8</sup>Data e Publikimit në Buletinin e Njoftimeve Publike, të Njoftimit të Fituesit nga i cili nisin afatet e ankimit/Njoftimit të Anulimit nga i cili nisin afatet e ankimit

[Data] [Numri] \_\_\_\_\_

### KRITERET E PËRZGJEDHJES SË FITUESIT:

-oferta ekonomikisht më e favorshme bazuar në kosto

<sup>8</sup> Në rastin e procedurave të prokurimit që zhvillohen në rrugë shkresore, plotësohet vetëm data e publikimit të këtyre njoftimeve në BNJP

-oferta ekonomikisht më e favorshme bazuar në çmim

**Me anë të këtij Formulari, ju informojmë se, në këtë procedurë/lot kanë marrë pjesë Ofertuesit e mëposhtëm me vlerat përkatëse të ofruara:**

1. \_\_\_\_\_

*Emri i plotë i shoqërisë      Numri i NIPT-t      Vlera (e shprehur në shifra dhe fjalë)*

OE/BOE me nënkontraktor

PO       JO

Nëse po, të jepen dhënat \_\_\_\_\_

*(Emrat e nënkontraktorëve , Nipt-et, % e nënkontraktimit)*

2. \_\_\_\_\_

*Emri i plotë i shoqërisë      Numri i NIPT-it      Vlera (e shprehur në shifra dhe fjalë)*

OE/BOE me nënkontraktor

PO       JO

Nëse po, të jepen dhënat \_\_\_\_\_

*(Emrat e nënkontraktorëve , Nipt-et, % e nënkontraktimit)*

Etj. \_\_\_\_\_

**Janë skualifikuar Ofertuesit e mëposhtëm:**

1. \_\_\_\_\_

*Emri i plotë i shoqërisë      Numri i NIPT-it      arsyt*

OE/BOE me nënkontraktor

PO       JO

Nëse po, të jepen dhënat \_\_\_\_\_

*(Emrat e nënkontraktorëve , Nipt-et, % e nënkontraktimit)*

2. \_\_\_\_\_

*Emri i plotë i shoqërisë      Numri i NIPT-it      arsyt*

OE/BOE me nënkontraktor

PO       JO

Nëse po, të jepen dhënat \_\_\_\_\_

*(Emrat e nënkontraktorëve , Nipt-et, % e nënkontraktimit)*

\* \* \*

Duke iu referuar procedurës së lartpërmendur, informojmë [emri dhe adresa e ofertuesit të shpallur fitues] se, oferta e paraqitur, me një vlerë të përgjithshme prej [shuma përkatëse e shprehur në fjalë dhe shifra]/pikët totale të marra [\_\_\_\_\_]është identifikuar si oferta fituese.

Rrjedhimisht, jeni i lutur të paraqisni pranë [emri dhe adresa e autoritetit/entit kontraktor dhe referenca e kontaktit] sigurimin e kontratës, siç parashikohet në dokumentat e tenderit, brenda \_\_\_\_\_ ditëve nga dita e marrjes/publikimit të këtij njoftimi.



---

Nëse nuk dorëzoni sigurimin e kontratës brenda afatit përfundimtar të parashikuar në dokumentet e tenderit, apo tërhiqeni nga nënshkrimi i kontratës, do t'ju konfiskohet sigurimi i ofertës suaj dhe kontrata do t'i akordohet ofertuesit vijues në klasifikimin përfundimtar, oferta e të cilit është dorëzuar me një vlerë të përgjithshme prej [vlera përkatëse e shprehur në fjalë dhe shifra], siç parashikohet në nenin 83 të Ligjit nr. 162/2020 “Për prokurimin publik”, të ndryshuar.

Ankesa pas Njoftimit të Fituesit, nga i cili nisin afatet e ankimit /Njoftimit të Anulimit, nga i cili nisin afatet e ankimit

PO  JO

Nëse Po ( Nr. \_\_ Datë \_\_ i vendimit përfundimtar për shqyrtimin e ankesës, të dhënë nga Komisioni i Prokurimit Publik)

**[Titullari i autoritetit /Entit kontraktor]**

### Shtojca 13.

[Shtojcë për tu plotësuar nga Autoriteti/Enti Kontraktor në rastin e Marrëveshjes Kuadër]

## FORMULARI I NJOFTIMIT TË OPERATORËVE EKONOMIKË TË SUKSESSHËM NË MARRËVESHJEN KUADËR, PAS PUBLIKIMIT TË TË CILIT FILLOJNË AFATET E ANKIMIMIT

[Data]

**Drejtuar:**

**Operatorit Ekonomik (OE)**  ose

[Emri, Nipti dhe adresa e Operatorit Ekonomik]

**Bashkimit të Operatorëve Ekonomikë (BOE)**

[Emrat, Nipt-et, % përkatëse dhe adresat e anëtarëve të BOE]

**- OE/BOE me nënkontraktor**

**PO**  **JO**

Nëse po, të jepen dhënat \_\_\_\_\_

(Emrat e nënkontraktorëve, Nipt-et, % e nënkontraktimit)

**-OE/BOE me Subjekt Mbështetës:**

**PO**  **JO**

Nëse po, të jepen dhënat: \_\_\_\_\_

[Emrat, Nipt-et, përkatëse dhe adresat]

\* \* \*

Tipi i Kontratës: \_\_\_\_\_

Lloji i Procedurës së prokurimit: \_\_\_\_\_

Numri i Procedurës / referenca e Lotit:

Përshkrimi i shkurtër i kontratës: [Objekti, sasi dhe kohëzgjatja e kontratës]

Data e Publikimit të Njoftimit të Kontratës në SPE: \_\_\_\_\_

Data e Publikimit të Njoftimit të Kontratës në Buletinin e Njoftimeve Publike [Data]  
[Numri] \_\_\_\_\_

### KRITERET E PËRZGJEDHJES SË FITUESIT:

-oferta ekonomikisht më e favorshme bazuar në kosto

-oferta ekonomikisht më e favorshme bazuar në çmim

Me anë të këtij Formulari bëjmë me dije se, në këtë procedurë /lot kanë marrë pjesë operatorët ekonomikë të mëposhtëm me vlerat përkatëse, si më poshtë:

1. \_\_\_\_\_  
Emri i plotë i shoqërisë \_\_\_\_\_ Numri i NIPT-it \_\_\_\_\_

Vlera e ofruar/ Totali i çmimeve për njësi dhe vlera e pritshme e kontratave \_\_\_\_\_  
(e shprehur në shifra dhe në fjalë)

OE/BOE me nënkontraktor

PO  JO

Nëse po, të jepen dhënat \_\_\_\_\_  
(Emrat e nënkontraktorëve , Nipt-et, % e nënkontraktimit)

2. \_\_\_\_\_  
Emri i plotë i shoqërisë \_\_\_\_\_ Numri i NIPT-it \_\_\_\_\_

Vlera e ofruar/ Totali i çmimeve për njësi dhe vlera e pritshme e kontratave \_\_\_\_\_  
(e shprehur në shifra dhe në fjalë)

OE/BOE me nënkontraktor

PO  JO

Nëse po, të jepen dhënat \_\_\_\_\_  
(Emrat e nënkontraktorëve , Nipt-et, % e nënkontraktimit)

Etj. \_\_\_\_\_

**Nga pjesëmarrësit janë skualifikuar, Ofertuesit e mëposhtëm:**

1. \_\_\_\_\_  
Emri i plotë i shoqërisë \_\_\_\_\_ Numri i NIPT-it \_\_\_\_\_ arsyt \_\_\_\_\_

OE/BOE me nënkontraktor

PO  JO

Nëse po, të jepen dhënat \_\_\_\_\_  
(Emrat e nënkontraktorëve , Nipt-et, % e nënkontraktimit)

2. \_\_\_\_\_  
Emri i plotë i shoqërisë \_\_\_\_\_ Numri i NIPT-it \_\_\_\_\_ arsyt \_\_\_\_\_

OE/BOE me nënkontraktor

PO  JO

Nëse po, të jepen dhënat \_\_\_\_\_

(Emrat e nënkontraktorëve , Nipt-et, % e nënkontraktimit)

\* \* \*

Duke iu referuar procedurës së mësipërme, informojmë se, operatorët ekonomikë të mëposhtëm janë identifikuar si ofertues i sukseshëm:

1. \_\_\_\_\_

Emri i plotë i shoqërisë

Numri i NIPT-it

Vlera/Totali i çmimeve për njësi dhe vlera e pritshme e kontratave

(e shprehur në shifra dhe në fjalë)

OE/BOE me nënkontraktor

PO

JO

Nëse po, të jepen dhënat \_\_\_\_\_

(Emrat e nënkontraktorëve , Nipt-et, % e nënkontraktimit)

Totali i pikëve të marra \_\_\_\_\_

2. \_\_\_\_\_

Emri i plotë i shoqërisë

Numri i NIPT-it

Vlera e ofruar/ Totali i çmimeve për njësi dhe vlera e pritshme e kontratave

(e shprehur në shifra dhe në fjalë)

OE/BOE me nënkontraktor

PO

JO

Nëse po, të jepen dhënat \_\_\_\_\_

(Emrat e nënkontraktorëve , Nipt-et, % e nënkontraktimit)

Totali i pikëve të marra \_\_\_\_\_

Etj. \_\_\_\_\_

Me publikimin e këtij njoftimi, fillojnë afatet e ankimit sipas përcaktimeve në nenin 110 të Ligjit Nr. 162/2020, datë 23.12.2020, “Për Prokurimin Publik”, të ndryshuar.

**Shtojca 14.**

[Shtojcë për tu plotësuar nga Autoriteti/enti Kontraktor në rastin e Marrëveshjes Kuadër]

**FORMULARI I NJOFTIMIT TË OPERATORËVE EKONOMIKË TË SUKSESSHËM NË MARRËVESHJEN KUADËR, NË PËRFUNDIM TË AFATEVE TË ANKIMIT**

[Data]

Drejtuar:

**Operatorit Ekonomik (OE)**  ose

[Emri, Nipti dhe adresa e Operatorit Ekonomik]

**Bashkimit të Operatorëve Ekonomikë (BOE)**

[Emrat, Nipt-et, % përkatëse dhe adresat e anëtarëve të BOE]

**- OE/BOE me nënkontraktor**

**PO**  **JO**

Nëse po, të jepen dhënat: \_\_\_\_\_

(Emrat e nënkontraktorëve , Nipt-et, % e nënkontraktimit)

**-OE/BOE me Subjekt Mbështetës:**

**PO**  **JO**

Nëse po, të jepen dhënat: \_\_\_\_\_

[Emrat, Nipt-et, përkatëse dhe adresat]

Tipi i Kontratës: \_\_\_\_\_

Lloji i Procedurës së prokurimit: \_\_\_\_\_

Numri i Procedurës / Referenca e Lotit: Përshkrimi i shkurtër i kontratës: [Objekti, sasi dhe kohëzgjatja e kontratës]

Data e Publikimit në SPE të Njoftimit të Fituesit nga i cili nisin afatet e ankimit/Njoftimit të anulimit nga i cili nisin afatet e ankimit (\_\_\_\_\_)

<sup>9</sup>Data e Publikimit në Buletin e Njoftimeve Publike të Njoftimit të Fituesit nga i cili nisin afatet e ankimit /Njoftimit të Anulimit nga i cili nisin afatet e ankimit, [Data] [Numri]\_\_\_\_\_

### KRITERET E PËRZGJEDHJES SË FITUESIT:

- oferta ekonomikisht më e favorshme bazuar në kosto
- oferta ekonomikisht më e favorshme bazuar në çmim

Me anë të kësaj bëjmë me dije se, në këtë procedurë /lot kanë marrë pjesë operatorët ekonomikë me vlerat përkatëse si më poshtë:

1. \_\_\_\_\_  
Emri i plotë i shoqërisë \_\_\_\_\_ Numri i NIPT-it \_\_\_\_\_

Vlera/ Totali i çmimeve për njësi dhe vlera e pritshme e kontratave  
\_\_\_\_\_  
(e shprehur në shifra dhe në fjalë)

OE/BOE me nënkontraktor

PO  JO

Nëse po, të jepen dhënat \_\_\_\_\_

(Emrat e nënkontraktorëve , Nipt-et, % e nënkontraktimit)

2. \_\_\_\_\_  
Emri i plotë i shoqërisë \_\_\_\_\_ Numri i NIPT-it \_\_\_\_\_

Vlera/ Totali i çmimeve për njësi dhe vlera e pritshme e kontratave  
\_\_\_\_\_

OE/BOE me nënkontraktor

PO  JO

Nëse po, të jepen dhënat \_\_\_\_\_

(Emrat e nënkontraktorëve , Nipt-et, % e nënkontraktimit)

Etj. \_\_\_\_\_

Janë skualifikuar Ofertuesit e mëposhtëm:

1. \_\_\_\_\_  
Emri i plotë i shoqërisë \_\_\_\_\_ Numri i NIPT-it \_\_\_\_\_ arsyet \_\_\_\_\_

OE/BOE me nënkontraktor

PO  JO

Nëse po, të jepen dhënat \_\_\_\_\_

<sup>9</sup> Në rastin e procedurave të prokurimit që zhvillohen në rrugë shkresore, plotësohet vetëm data e publikimit të këtyre njoftimeve në BNJP

(Emrat e nënkontraktorëve , Nipt-et, % e nënkontraktimit)

2. \_\_\_\_\_  
Emri i plotë i shoqërisë \_\_\_\_\_ Numri i NIPT-it \_\_\_\_\_ arsyet \_\_\_\_\_

OE/BOE me nënkontraktor

PO  JO

Nëse po, të jepen dhënat \_\_\_\_\_

(Emrat e nënkontraktorëve , Nipt-et, % e nënkontraktimit)

\* \* \*

Duke iu referuar procedurës së mësipërme, ju informojmë se operatorët ekonomikë të mëposhtëm janë identifikuar si të suksesshëm:

1. \_\_\_\_\_

Emri i plotë i shoqërisë \_\_\_\_\_ Numri i NIPT-it \_\_\_\_\_

Vlera/ Totali i çmimeve për njësi dhe vlera e pritshme e kontratave \_\_\_\_\_

(e shprehur në shifra dhe në fjalë)

OE/BOE me nënkontraktor

PO  JO

Nëse po, të jepen dhënat \_\_\_\_\_

(Emrat e nënkontraktorëve , Nipt-et, % e nënkontraktimit)

Totali i pikëve të marra \_\_\_\_\_

2. \_\_\_\_\_

Emri i plotë i shoqërisë \_\_\_\_\_ Numri i NIPT-it \_\_\_\_\_

Vlera/ Totali i çmimeve për njësi dhe vlera e pritshme e kontratave \_\_\_\_\_

(e shprehur në shifra dhe në fjalë)

OE/BOE me nënkontraktor

PO  JO

Nëse po, të jepen dhënat \_\_\_\_\_

(Emrat e nënkontraktorëve , Nipt-et, % e nënkontraktimit)

Totali i pikëve të marra \_\_\_\_\_

Etj. \_\_\_\_\_

Si pasojë, nga ju kërkohet të paraqiteni tek [emri dhe adresa e Autoritetit/Entit Kontraktor ] brenda \_\_\_\_\_ ditëve nga data e marrjes të këtij njoftimi për të lidhur marrëveshjen.

Ankesa pas Njoftimit të Fituesit, nga i cili nisin afatet e ankimit /Njoftimit të Anulimit, nga i cili nisin afatet e ankimit

PO  JO

---

Nëse Po ( *Nr. \_\_ Datë \_\_ i vendimit përfundimtar për shqyrtimin e ankesës, të dhënë nga Komisioni i Prokurimit Publik*)

**[Titullari i Autoritetit /Entit Kontraktor]**



---

## Shtojca 15.

(Shtojcë për tu plotësuar nga Autoriteti/Enti Kontraktor)

### FORMULARI I NJOFTIMIT TË ANULIMIT TË PROCEDURËS SË PROKURIMIT, PAS PUBLIKIMIT TË TË CILIT FILLOJNË AFATET E ANKIMIMIT

#### 1. Emri dhe adresa e Autoritetit/Entit Kontraktor

Emri \_\_\_\_\_  
Adresa \_\_\_\_\_  
Tel/Faks \_\_\_\_\_  
E-mail \_\_\_\_\_  
Ueb-faqe \_\_\_\_\_

2. Lloji i procedurës: \_\_\_\_\_

3. Numri i Referencës se procedurës/lotit: \_\_\_\_\_

4. Objekti i Kontratës \_\_\_\_\_

5. Fondi Limit \_\_\_\_\_

#### 6. Arsytet e Anulimit:

- në procedurat me faza nuk është dorëzuar asnjë kërkesë e përshtatshme;
- në procedurat me një fazë nuk është dorëzuar asnjë ofertë e përshtatshme;
- konstaton se dokumentet e tenderit përmbajnë gabime ose mangësi të rëndësishme;
- për shkak të rrethanave të paparashikueshme dhe objektive, nevojat ose aftësia paguese e autoritetit ose entit kontraktor kanë ndryshuar;
- kur Komisioni i Prokurimit Publik vendos anulimin sipas parashikimeve në LPP;
- kur titullari i autoritetit kontraktor vendos anulimin sipas parashikimeve në nenin 19/4 të LPP.

#### 7. Informacion shtesë

\_\_\_\_\_  
\_\_\_\_\_

Me publikimin e këtij formulari, nisin afatet e ankimit sipas parashikimeve të nenit 110 të Ligjit 162/2020 “Per prokurimin publik”, të ndryshuar.

---

### **Seksioni III Termat dhe Kushtet e Kontratës (TKK)**

Ky Seksion përmban :

Shtojca 16: Kushtet e Përgjithshme të Kontratës

Shtojca 17: Kushtet e Veçanta të Kontratës

Shtojca 18: Formulari i Sigurimit të Kontratës

Shtojca 19: DraftMarrëveshja ku përcaktohen të gjitha kushtet

Shtojca 20: DraftMarrëveshja ku nuk përcaktohen të gjitha kushtet

## Shtojca 16.

# Kushtet e Përgjithshme të Kontratës (KPK)

Këto Kushte të Përgjithshme të Kontratës (KPK), së bashku me Kushtet e Veçanta dhe dokumentet e tjera të renditura në to, përbëjnë një dokument të plotë që shpreh të drejtat dhe detyrimet e palëve.

## Neni 1 Dispozitat e përgjithshme

### 1.1 Përkufizimet

Në Kushtet e Kontratës ("këto Kushte"), të cilat përfshijnë Kushtet e Veçanta dhe këto Kushte të Përgjithshme, fjalët dhe shprehjet e mëposhtme kanë këto kuptime:

#### 1.1.1 Kontrata

**1.1.1.1** "Kontrata" do të thotë kontrata me shpërblim, e lidhur me shkrim, ndërmjet një apo më shumë operatorëve ekonomikë dhe një ose më shumë autoriteteve ose enteve kontraktore, që kanë si objekt kryerjen e punimeve, furnizimin e mallrave dhe shërbimeve, në përputhje me LPP.

**1.1.1.2** "Dokumentet e Kontratës" do të thotë dokumentet e renditura në Kontratë, përfshirë çdo ndryshim të saj.

**1.1.1.3** "Çmimi i Kontratës" do të thotë çmimi që i paguhet Furnizuesit siç specifikohet në kontratë.

**1.1.1.4** "Përfundimi" do të thotë përmbushja e të gjitha detyrimeve, me ose pa penalitet, nga Furnizuesi në përputhje me termat dhe kushtet e përcaktuara në Kontratë.

**1.1.1.5** "Ndërprerje e Kontratës" do të thotë mosvijimi i ekzekutimit të Kontratës sipas përcaktimeve në Nenin 25.

**1.1.1.6** "Specifikime teknike" do të thotë karakteristikat e Mallrave objekt kontrate dhe çdo shtesë dhe modifikim i këtyre karakteristikave në përputhje me Kontratën.

**1.1.1.7** "Vizatimet" do të thotë vizatimet e Mallrave, siç janë përfshirë në Kontratë, dhe çdo vizatim shtesë dhe i modifikuar i lëshuar nga (ose në emër dhe për llogari të) Blerësit në përputhje me Kontratën.

**1.1.1.8** "Katalog" do të thotë një "libër" që përmban listën e produkteve/mallrave përfshirë përshkrimet e cilësive/specifikimeve, si dhe mënyrën e përdorimit të tyre.

**1.1.1.9** "Listat" do të thotë dokumenti (et) me titull Listat të plotësuara nga Furnizuesi dhe të dorëzuara me ofertën, siç janë të përfshira në Kontratë. Dokumente të tilla mund të përfshijnë Listat e Çmimeve të dhëna, Listat e tarifave dhe / ose çmimeve.

**1.1.1.10** "Ofertë" do të thotë oferta ekonomike dhe të gjitha dokumentet e tjera që Furnizuesi ka dorëzuar me ofertën ekonomike, siç janë përfshirë në Kontratë.

**1.1.1.11** "KPK" do të thotë Kushtet e Përgjithshme të Kontratës.

**1.1.1.12** "KVK" do të thotë Kushtet e Veçanta të Kontratës.

---

## **1.1.2 Palët e Kontratës**

**1.1.2.1** "Palë" do të thotë nënshkruesit e kontratës, në cilësinë e Blerësit dhe Furnizuesit sipas kontekstit.

**1.1.2.2** "Blerës" do të thotë Autoriteti/Enti Kontraktor përfituesi i Mallrave objekt kontrate.

**1.1.2.3** "Furnizues" do të thotë operatori (ët) ekonomik që furnizon Mallrat objekt kontrate.

**1.1.2.4** "Nënkontraktor" do të thotë çdo subjekt i caktuar si nënkontraktor për ofrimin e një pjese të Mallrave ose Shërbimeve të Lidhura me to.

## **1.1.3 Datat, Testet, Periudhat dhe Përfundimi**

**1.1.3.1** "Test i Pranimit" do të thotë testet (nëse janë të aplikueshme) të cilat janë specifikuar në Kontratë dhe që kryhen në përputhje me Specifikimet për qëllimin e pranimit të Mallrave.

**1.1.3.2** "Ditë" do të thotë një ditë kalendarike.

## **1.1.4 Mallrat**

**1.1.4.1** "Mallra" do të thotë të gjitha mallrat, lënda e parë, makineritë dhe pajisjet dhe / ose materialet e tjera që Furnizuesit duhet t'i furnizojnë Blerësit sipas Kontratës.

**1.1.4.2** "Shërbime të Lidhura" do të thotë shërbimet e rastit të lidhura me furnizimin e Mallrave, siç janë sigurimi, transporti, instalimi, vënia në punë, trajnimi dhe mirëmbajtja fillestare ose ndonjë shërbim tjetër i kësaj natyre sipas Kontratës.

## **1.1.5 Përkufizime të tjera**

**1.1.5.1** "Adresa e Blerësit" është adresa e specifikuar në KVK.

**1.1.5.2** "Forca Madhore" është përcaktuar në Nenin 22 "Forca Madhore".

**1.1.5.3** "Sigurimi i Kontratës" është sipas përcaktimeve të Nenit 10 "Sigurimi i Kontratës".

**1.1.5.4** "Vendi i dorëzimit të Mallrave", do të thotë vendi i përcaktuar në KVK.

**1.1.5.5** "E paparashikueshme" ose "E paparashikuar" do të thotë një ngjarje objektivist e pamundur të parashikohet në momentin e publikimit të Njoftimit të Kontratës..

**1.1.5.6** Modifikimi i kontratës" është sipas përcaktimeve në Nenin 23.

**1.1.5.7** "Legjislacioni në fushën e prokurimit" do të thotë LPP-ja, Rregullat e Prokurimit Publik dhe akte të tjera nënligjore në bazë dhe për zbatim të LPP –së siç specifikohet në KVK

**1.1.5.8** "Praktikat e Ndalura" kanë kuptimin e përcaktuar në LPP.

## **1.2 Interpretimi**

**1.2.1** Interpretimi i Kontratës, përveç kur konteksti kërkon ndryshe:

(a) fjalët që tregojnë një gjini përfshijnë të gjitha gjinitë;

(b) fjalët që tregojnë njëjësin përfshijnë edhe shumësin dhe fjalët që tregojnë shumësin përfshijnë edhe njëjësin;

(c) dispozitat që përfshijnë fjalën "bie dakord", "rënë dakord" ose "marrëveshje" kërkojnë që marrëveshja të dokumentohet me shkrim;

(d) "i shkruar" ose "me shkrim" do të thotë i shkruar me dorë, i shkruar me makinë, printuar ose i bërë në mënyrë elektronike.

### **1.2.2 Inkotermat**

(a) "Inkotermat" do të thotë termat ndërkombëtare tregtare që përbëjnë rregullat e interpretimit të termave tregtare që përcaktojnë detyrimet përkatëse, kostot, dhe risqet e lidhura me transferimin e Mallrave nga shitësi tek blerësi.

(b) Përveçse kur nuk është në përputhje me ndonjë dispozitë të Kontratës, kuptimi i çdo termi tregtar dhe të drejtat dhe detyrimet e Palëve në të do të jenë siç përshkruhet nga Inkotermat.

(c) Inkotermat, kur përdoren, rregullohen nga rregullat e përshkruara në botimin aktual të Inkotermave, të specifikuar në KVK, dhe të publikuara nga Dhoma Ndërkombëtare e Tregtisë.

### **1.2.3 Modifikimi**

Çdo modifikim i Kontratës i cili nuk kryhet me shkrim, dhe nuk përmban datën, apo nuk i referohet shprehimisht Kontratës dhe nuk nënshkruhet nga një përfaqësues i autorizuar rregullisht i secilës Palë është i pavlefshëm. Palët nuk mund të bëjnë modifikime të asnjë elementi të kontratës që do të sillnin ndryshime thelbësore në kushtet mbi bazën e të cilave është përzgjedhur Furnizuesi.

### **1.2.4 Heqja dorë**

Çdo heqje dorë nga të drejtat, kompetencat ose mjetet ligjore të një Pale sipas Kontratës duhet të bëhet me shkrim, me datë dhe e nënshkruar nga një përfaqësues i autorizuar i Palës që bën këtë dorëheqje, dhe duhet të specifikojë të drejtën dhe masën nga e cila po hiqet dorë.

### **1.2.5 Ndikimi i pavarur i dispozitave të kontratës**

Nëse ndonjë dispozitë ose kusht i Kontratës është i ndaluar ose bëhet i pavlefshëm ose i pazbatueshëm, një ndalim, pavlefshmëri apo pazbatueshmëri e tillë nuk ndikon në vlefshmërinë ose zbatueshmërinë e ndonjë dispozite dhe kushti tjetër të Kontratës.

## **1.3 Komunikimet**

Kurdo këto Kushte parashikojnë dhënien ose lëshimin e miratimeve, certifikatave, pëlqimeve, përcaktimeve, njoftimeve, kërkesave dhe shlyerjeve këto komunikime do të jenë:

(a) me shkrim dhe të dorëzuara dorazi (kundrejt marrjes), dërguar me postë ose korrier, ose transmetuar duke përdorur ndonjë nga sistemet e rena dakord të transmetimit elektronik siç përshkruhet në KVK;

dhe

(b) dorëzuar, dërguar ose transmetuar në adresën për komunikimet e marrësit siç përshkruhet në KVK. Sidoqoftë:

(i) nëse marrësi njofton një adresë tjetër, komunikimet do të dorëzohen në përputhje me rrethanat; dhe

(ii) nëse marrësi nuk ka deklaruar ndryshe kur kërkon një miratim ose pëlqim, mund të dërgohet në adresën nga e cila është lëshuar kërkesa.

Miratimet, pëlqimet dhe përcaktimet nuk do të mbahen ose vonohen pa arsye.

## **1.4 Ligji dhe gjuha**

Kontrata do të rregullohet dhe interpretohet sipas legjislacionit Shqiptar në fuqi.

Gjuha e Kontratës do të jetë ajo e deklaruar në KVK.

Gjuha për komunikime do të jetë ajo e deklaruar në KVK. Nëse aty nuk përcaktohet asnjë gjuhë, gjuha për komunikime do të jetë gjuha e përcaktuar e Kontratës.

Dokumentet mbështetëse dhe literatura e shtypur që janë pjesë e Kontratës mund të jenë në një gjuhë tjetër me kusht që ato të shoqërohen nga një përkthim zyrtar i fragmenteve përkatëse dhe, për qëllime të interpretimit të Kontratës, ky përkthim do të mbizotërojë.

Furnizuesi do të përballojë të gjitha kostot e përkthimit dhe të gjitha risqet e saktësisë së një përkthimi të tillë, për dokumentet e siguruar nga Furnizuesi.

## **1.5 Prioriteti i Dokumenteve**

Dokumentet që formojnë Kontratën duhet të konsiderohen reciprokisht shpjeguese të njëri-tjetrit. Nëse në dokumente gjendet një paqartësi ose mospërputhje, Blerësi lëshon çdo sqarim ose udhëzim të nevojshëm.

## **1.6 Hartimi i Kontratës**

**1.6.1** Njoftimi i ofertës fituese në përfundim të afateve të ankimit do të shërbejë për hartimin e kontratës midis palëve, e cila duhet të firmoset brenda afatit të parashikuar në Dokumentat e Tenderit.

**1.6.2** Ekzistenca e kontratës do të konfirmohet me nënshkrimin e dokumentit të kontratës.

## **1.7 E drejta e autorit**

**1.7.1** Me përjashtim të rasteve kur parashikohet ndryshe në kontratë, e drejta e autorit në të gjitha vizatimet, dokumentet dhe materialet e tjera që përmbajnë të dhëna dhe informacione të dhëna Blerësit nga Furnizuesi këtu do t'i mbeten Blerësit, edhe nëse ato i janë furnizuar Blerësit drejtpërdrejt ose përmes Furnizuesit nga ndonjë pale të tretë, përfshirë furnizuesit e materialeve.

## **1.8 Detaje Konfidenciale**

Furnizuesi dhe personeli i Blerësit do të zbulojnë çdo informacion të tillë konfidencial dhe informacione të tjera që mund të kërkohen në mënyrë të arsyeshme për të verifikuar pajtueshmërinë e Furnizuesit me Kontratën dhe për të lejuar zbatimin e duhur të saj.

Secili prej tyre do t'i trajtojë të dhënat e kontratës në mënyrë konfidenciale, deri në masën e nevojshme për të kryer detyrimet e tyre përkatëse sipas Kontratës ose për të qenë në përputhje me ligjet në fuqi. Asnjë prej tyre nuk do të publikojë ose zbulojë të dhëna të veçanta të Mallrave të përgatitura nga Pala tjetër pa marrëveshjen paraprake të Palës tjetër. Sidoqoftë, Furnizuesit lejohen të zbulojnë çdo informacion publikisht të disponueshëm, ose informacion që kërkohet për të provuar kualifikimet e tij për të konkurruar në procedura të tjera.

Pavarësisht nga sa më sipër, Furnizuesi mund t'i sigurojë Nënkontraktorit (eve) të tij dokumente, të dhëna dhe informacione të tjera që merr nga Blerësi në masën e kërkuar që Nënkontraktori (ët) të kryejë punën e tij sipas Kontratës. Në rast të tillë, Furnizuesi duhet të përfshijë në kontratën e tij me Nënkontraktorin/ët një dispozitë që parashikon ruajtjen e konfidencialitetit sikurse parashikohet në adresë të Furnizuesit sipas këtij neni.

## **1.9 Pajtueshmëria me ligjet**

Gjatë realizimit të Kontratës, Furnizuesi respekton ligjet në fuqi.

Nëse nuk përcaktohet ndryshe në Kushtet e Veçanta

(a) Blerësi siguron dhe paguan të gjitha lejet, miratimet dhe / ose licencat nga të gjitha autoritetet lokale, shtetërore ose kombëtare ose ndërmarrjet e shërbimeve publike në vendin e Blerësit që (i) autoritete ose ndërmarrje të tilla i kërkojnë Blerësit të sigurojë në emër të tij dhe (ii) janë të domosdoshëm për ekzekutimin e Kontratës, përfshirë ato që kërkojnë për përmbushjen e detyrimeve përkatëse si nga Furnizuesi ashtu dhe Blerësi sipas Kontratës;

(b) Furnizuesi siguron dhe paguan të gjitha lejet, miratimet dhe / ose licencat nga të gjitha autoritetet lokale, shtetërore ose kombëtare ose ndërmarrjet e shërbimeve publike në vendin e Blerësit që autoritete ose ndërmarrje të tilla i kërkojnë Furnizuesit të sigurojë në emër të tij dhe që janë të nevojshme për kryerjen e Kontratës, duke përfshirë, pa u kufizuar, vizat për personelin e Furnizuesit dhe Nënkontraktorit dhe lejet e hyrjes për të gjitha pajisjet e importuara të Furnizuesit. Furnizuesi siguron të gjitha lejet, miratimet dhe / ose licencat e tjera që nuk janë përgjegjësi e Blerësit sipas pikës 1.9 (a) këtu dhe që janë të nevojshme për ekzekutimin e Kontratës. Furnizuesi do të dëmshpërblejë dhe zhdëmtojë Blerësin nga dhe kundër çdo dhe të gjitha detyrimeve, dëmeve, pretendimeve, gjobave, penaltiteve dhe shpenzimeve të çfarëdo natyre që lindin ose rezultojnë nga shkelja e ligjeve të tilla nga Furnizuesi ose personeli i tij, duke përfshirë Nënkontraktorët dhe personelin e tyre, por pa cenuar Nenin 7.1.

#### **1.10 Përgjegjësia e përbashkët dhe solidare**

Nëse Furnizuesi është një bashkim i Operatorëve Ekonomikë, të gjithë këta Operatorë Ekonomikë do të jenë bashkërisht dhe solidarisht përgjegjës ndaj Blerësit për përmbushjen e dispozitave të Kontratës.

#### **1.11 Inspektimet dhe Auditimi nga Blerësi**

Furnizuesi i përgjigjet pyetjeve dhe i jep Blerësit çdo informacion ose dokument të nevojshëm për (i) hetimin e pretendimeve të Praktikave të Ndaluar, ose (ii) monitorimin dhe vlerësimin nga ana e Blerësit të Kontratës dhe për t'i dhënë mundësi Blerësit të shqyrtojë dhe adresojë çdo problematikë në lidhje me Kontratën.

Furnizuesi mban të gjithë dokumentacionin në lidhje me zbatimin e Kontratës në përputhje me legjislacionin në fuqi.

### **Neni 2 Praktikave të Ndaluar**

- 2.1 Furnizuesi nuk do të autorizojë ose lejojë asnjë nga punonjësit ose përfaqësuesit e tij, të angazhohen në Praktikave të Ndaluar në lidhje me prokurimin, dhënien ose ekzekutimin e Kontratës.
- 2.2 Nëse Blerësi konstaton se dhënia e kontratës është bërë në kushtet e konfliktit të interesit dhe ky fakt nuk ka qenë i mundur të identifikohet më parë, i kërkon Komisionit të Prokurimit Publik të deklarojë kontratën absolutisht të pavlefshme.

Nëse Blerësi gjatë zbatimit të kontratës ka informacion për veprime korruptive informon organet kompetente.

### **Neni 3 Njoftimet**

- 3.1 Çdo njoftim i dhënë nga njëra Palë tek tjetra, në përputhje me Kontratën, do të bëhet me shkrim në adresën e specifikuar në KVK.
- 3.2 Njoftimi do të ketë efekt sapo të dorëzohet.

### **Neni 4 Objekti i Furnizimit**

- 4.1 Mallrat dhe Shërbimet e Lidhura me to që do të furnizohen duhet të jenë sipas specifikimeve dhe kushteve të përcaktuara në Dokumentet e Tenderit.
- 4.2 Kushtet e kontratës nuk ndryshojnë nga ato të përshkruara në dokumentet e tenderit dhe në ofertën fituese, me përjashtim të rasteve kur Furnizuesi, për arsye objektive dhe të pavarura

---

prej tij në kohën e ofertimit ofron, me të njëjtin çmim, kushte më të mira se ato të tenderuara.

## **Neni 5 Dorëzimi**

- 5.1** Dorëzimi i Mallrave dhe Përfundimi i Shërbimeve të Lidhura me to do të jetë në përputhje me kërkesat e specifikuar në Dokumentet e Tenderit.

## **Neni 6 Përgjegjësitë e Furnizuesit**

- 6.1** Furnizuesi do të jetë përgjegjës për furnizimin e të gjitha Mallrave dhe Shërbimeve të Lidhura me to të përfshira në Objektin e Furnizimit në përputhje me kërkesat e përcaktuara në Dokumentet e Tenderit.

## **Neni 7 Çmimi i Kontratës**

- 7.1** Çmimi i kontratës do të jetë i pandryshueshëm përgjatë kohëzgjatjes së realizimit të Kontratës, përveç rasteve të parashikuara në Nenin 21.

## **Neni 8 Kushtet e Pagesës**

- 8.1** Çmimi i Kontratës do të paguhet siç specifikohet në KVK.  
Furnizuesi duhet të paguhet nga Blerësi për Mallrat e dorëzuara dhe Shërbimet e Lidhura me to të kryera, në përmbushjen e të gjitha detyrimeve të parashikuara në Kontratë.
- 8.2** Pagesat do të kryhen menjëherë nga Blerësi, jo më vonë se periudha kohore e specifikuar në KVK pas dorëzimit të një fature ose kërkesë për pagesë nga Furnizuesi, dhe pasi Blerësi ta ketë pranuar atë.
- 8.3** Nëse nuk përcaktohet ndryshe në KVK, pagesa duhet bërë në monedhë Shqiptare. Kursi i këmbimit të monedhave të ndryshme do të jetë kursi i Bankës së Shqipërisë i fiksuar në ditën e dërgimit për publikim të njoftimit të kontratës.
- 8.4** Në rast të verifikimit të vonësive në kryerjen e pagesave nga ana e Blerësit, megjithëse Furnizuesi ka përmbushur të gjitha detyrimet e tij në përputhje me kushtet e kontratës, detyrimet e prapambetura dhe kamatëvonësat përkatëse do të kryhen në përputhje me parashikimet e Ligjit Nr. 48/2014 “Për pagesat e vonuara në detyrimet kontraktore e tregtare”.
- 8.5** Në procedurat e prokurimit që kanë objekt “karburantin”, gjatë kohës së zbatimit të kontratës për furnizimin me karburant, gasoil, benzol dhe karburant për ngrohje, vlera absolute e normës së fitimit nuk do të ndryshojë gjatë ekzekutimit të kontratës, në rast të luhatjes së çmimeve. Nëse çmimi gjatë kohës së zbatimit të kontratës për furnizimin me karburant, gazoil, benzol dhe karburant për ngrohje ndryshon në raport me çmimin e kontratës, atëherë autoritetet/entet kontraktore duhet të bëjnë likuidimin e mallit sipas faturave periodike të shitjes, të lëshuara sipas legjislacionit tatimor në fuqi në lidhje me momentin e lëshimit të faturës, mbështetur në çmimin e bursës në ditën para lëshimit të faturës, të publikuar nga APP pas dërgimit të këtij çmimi për publikim nga Drejtoria e Përgjithshme e Doganave, levruar sipas kushtit CIF-Shqipëri dhe të konvertuar sipas kursit zyrtar të këmbimit të Bankës së Shqipërisë të ditës para lëshimit të faturës.

Autoriteti kontraktor, para pagimit të faturës së mallit duhet të kontrollojë përqindjen e pranuar të rritjes apo të uljes të çmimit të bursës, të publikuar nga APP pas dërgimit të këtij çmimi për publikim, nga Drejtoria e Përgjithshme e Doganave levruar sipas kushtit CIF-Shqipëri, në momentin e shitjes së mallit, objekt kontrate, autoriteteve kontraktore, si dhe cilësinë e mallit të levruar, nëse është e njëjtë me atë të cilën është shpallur fitues kontraktori.



---

## **Neni 9 Tatimet, Taksat dhe Detyrimet e tjera**

- 9.1** Për Mallrat e prodhuara jashtë vendit të Blerësit, Furnizuesi do të jetë plotësisht përgjegjës për të gjitha tatimet dhe taksat, taksat e pullës, tarifat e licencës dhe detyrime të tjera të tilla të vendosura jashtë vendit të Blerësit.
- 9.2** Për Mallrat e prodhuara brenda vendit të Blerësit, Furnizuesi do të jetë plotësisht përgjegjës për të gjitha tatimet dhe taksat, detyrimet, tarifat e licencës, etj., të lindura deri në dorëzimin e Mallrave të kontraktuara tek Blerësi.
- 9.3** Nëse në vendin e Blerësit, mund të jetë i disponueshëm për Furnizuesin ndonjë përjashtim, ulje, lejim ose favor tatimor, Blerësi duhet t'i krijojë mundësi Furnizuesit të përfitojë nga këto lehtësira.

## **Neni 10 Sigurimi i Kontratës**

- 10.1** Furnizuesi, brenda afatit të caktuar nga Blerësi në njoftimin e fituesit, paraqet Sigurimin e Kontratës në shumën e specifikuar në KVK.
- 10.2** Në përputhje me Nenin 10.1, Sigurimi i Kontratës do të shprehet në monedhën e Kontratës dhe do të jetë në formën e përcaktuar nga Blerësi në KVK.
- 10.3** Shuma nga Sigurimi i Kontratës do t'i paguhet Blerësit si kompensim për çdo humbje të rezultuar nga mospërbushja e detyrimeve sipas Kontratës nga ana e Furnizuesit.
- 10.4** Sigurimi i Kontratës do t'i kthehet Furnizuesit jo më vonë se tridhjetë (30) ditë pas datës së përbushjes së detyrimeve të Furnizuesit sipas Kontratës, përfshirë çdo detyrim garancie, përveç rasteve kur specifikohet ndryshe në KVK.

## **Neni 11 Nënkontraktimi**

- 11.1** Nënkontraktimi nuk duhet të bëhet pa aprovimin paraprak me shkrim të Blerësit dhe jo më shumë se 50% të vlerës së kontratës.
- 11.2** Blerësi lejohet të bëjë pagesa drejtpërsëdrejti tek nënkontraktori për furnizimet që do të kryejë, me miratimin paraprak me shkrim të Furnizuesit
- 11.3** Parashikimet e Nenit 2 zbatohen edhe për nënkontraktimin.

## **Neni 12 Specifikimet dhe Standardet**

- 12.1** Furnizuesi duhet të sigurojë që Mallrat dhe Shërbimet e Lidhura të jenë në përputhje me Kërkesat Teknike, siç specifikohet në Dokumentet e Tenderit.
- 12.2** Furnizuesi nuk mban përgjegjësi për gabime në skicim, të dhëna, vizatim ose çdo aspekt tjetër të specifikimeve teknike të dhëna nga Blerësi, me përjashtim të rastit kur gabimi ishte aq i dukshëm sa Furnizuesi duhet ta kishte parë dhe këshilluar Blerësin për të.
- 12.3** Kudo që bëhen referenca në Kontratë për kodet dhe standardet, në përputhje me të cilat do të ekzekutohet, shpesh ose versioni i rishikuar i kodeve dhe standardeve të tilla, do të jenë ato të specifikuar në kërkesat e dokumenteve të tenderit. Çdo ndryshim në cilindo kod dhe standard, gjatë ekzekutimit të Kontratës, do të zbatohet vetëm pas miratimit nga Blerësi dhe do të trajtohet në përputhje me Nenin 23 të këtyre kushteve dhe dispozitat e LPP-së për modifikimin e Kontratës, Neni 127.

---

### **Neni 13 Paketimi dhe Dokumentet**

- 13.1** Furnizuesi siguron paketimin e mallrave siç kërkohet për të parandaluar dëmtimin ose përkeqësimin e tyre gjatë transportit në destinacionin e tyre përfundimtar, siç përshkruhet në Kontratë. Gjatë transportit, paketimi duhet të jetë i tillë që t'i rezistojë ekspozimit ndaj temperaturave ekstreme, kripës dhe reshjeve dhe kushteve të magazinimit. Madhësia dhe peshat e kutisë së paketimit do të marrin parasysh, kur është e përshtatshme, largësinë e destinacionit përfundimtar të Mallrave.
- 13.2** Paketimi, shënjimi dhe dokumentacioni brenda dhe jashtë pakove duhet të jenë në përputhje me kërkesat e veçanta siç parashikohen shprehimisht në Kontratë, përfshirë kërkesat shtesë, nëse ka, të specifikuara në KVK, dhe në çdo kërkesë tjetër nga Blerësi.

### **Neni 14 Siguracioni**

- 14.1** Përveç nëse specifikohet ndryshe në KVK, Furnizuesi duhet të sigurojë që Mallrat që do të dorëzohen sipas kontratës janë plotësisht të siguruara ndaj humbjes ose dëmtimit të lidhur me prodhimin ose blerjen, transportin, magazinimin dhe dorëzimin, në përputhje me Inkotermat e zbatueshme ose në mënyrën e specifikuar në KVK.

### **Neni 15 Transporti**

- 15.1** Përveçse kur përcaktohet ndryshe në KVK, përgjegjësia për organizimin e transportit të Mallrave do të jetë në përputhje me Inkotermat e zbatueshme.

### **Neni 16 Inspektimet dhe testet**

- 16.1** Furnizuesi do të kryejë me shpenzimet e veta dhe pa asnjë kosto për Blerësin, të gjitha testet dhe /ose inspektimet e tilla të Mallrave dhe Shërbimeve të Lidhura me to siç specifikohet në KVK.
- 16.2** Inspektimet dhe testet mund të kryhen në ambientet e Furnizuesit ose Nënkontraktorit të tij, në pikën e dorëzimit, dhe / ose në destinacionin përfundimtar të Mallrave, ose në një vend tjetër në vendin e Blerësit siç përcaktohet në KVK. Nëse kryhen në ambientet e Furnizuesit ose Nënkontraktorit të tij, të gjitha lehtësitë dhe ndihma e arsyeshme, duke përfshirë aksesin tek vizatimet dhe të dhënat e prodhimit, do t'u dorëzohen inspektorëve pa pagesë për Blerësin.
- 16.3** Përfaqësuesit e caktuar të Blerësit kanë të drejtë të marrin pjesë në testet dhe / ose inspektimet e përmendura në Nenin 16.2, me kusht që Blerësi të përballojë të gjitha kostot dhe shpenzimet e tij të kryera në lidhje me një pjesëmarrje të tillë duke përfshirë, por pa u kufizuar, të gjitha shpenzimet e udhëtimit dhe akomodimit.
- 16.4** Kurdoherë që Furnizuesi është i gatshëm të kryejë ndonjë test dhe inspektim të tillë, ai do t'i bëjë një njoftim të arsyeshëm paraprak, Blerësit, duke përfshirë vendin dhe kohën. Furnizuesi do të marrë nga çdo Palë e tretë përkatëse ose prodhues çdo leje ose pëlqim të nevojshëm për t'i mundësuar Blerësit ose përfaqësuesit të tij të caktuar të marrë pjesë në test dhe / ose inspektim.
- 16.5** Blerësi mund të kërkojë nga Furnizuesi të kryejë çdo test dhe / ose inspektim që nuk kërkohet nga Kontrata, por konsiderohet i nevojshëm për të verifikuar nëse karakteristikat dhe performanca e Mallrave përputhen me kodet dhe standardet e Specifikimeve Teknike sipas Kontratës. Blerësi do të mbajë përgjegjësi për koston e këtyre testeve. Nëse një test dhe / ose inspektim i tillë pengon progresin e prodhimit dhe / ose kryerjen nga ana e Furnizuesit të

---

detyrimeve të tjera të tij sipas Kontratës, Blerësi do të pranojë të ndryshojë grafikun e lëvrimit.

- 16.6** Furnizuesi do t'i sigurojë Blerësit një raport të rezultateve të çdo testi dhe / ose inspektimi të tillë.
- 16.7** Blerësi mund të refuzojë çdo Mall ose ndonjë pjesë të tij që nuk e kalon testimin dhe/ose inspektimin ose nuk është në përputhje me Specifikimet. Furnizuesi do të ndreqë ose zëvendësojë Mallrat e refuzuar apo pjesë të tyre ose do të bëjë ndryshimet e nevojshme për të përmbushur specifikimet pa ndonjë kosto për Blerësin, dhe do të përsërisë testin dhe / ose inspektimin, pa asnjë kosto për Blerësin, pasi të njoftojë në përputhje me Nenin 16.4.
- 16.8** Furnizuesi bie dakord që ekzekutimi i një testi dhe / ose inspektimi i Mallrave ose ndonjë pjese të tyre, nuk e shkarkojnë Furnizuesin nga garancitë ose detyrimet e tjera sipas Kontratës.

### **Neni 17 Dëmet e likujduara**

- 17.1** Dëmet e likujduara për dorëzimin e vonuar të mallrave do të llogariten me tarifat e mëposhtme ditore:
- a) Për kontratat me periudhë zbatimi, jo më shumë se 6 muaj, tarifa ditore do të jetë 4/1000 e vlerës përkatëse të mbetur, nga çmimi i përgjithshëm i Kontratës, por jo më pak se 25% e vlerës së Kontratës.
- b) Për kontratat me periudhë zbatimi, jo më shumë se 12 muaj, tarifa ditore do të jetë 2/1000 e vlerës përkatëse të mbetur, nga çmimi i përgjithshëm i Kontratës, por jo më pak se 25% e vlerës së kontratës.
- c) Për kontratat me periudhë zbatimi më shumë se 12 muaj, tarifa ditore do të jetë 1/1000 e vlerës përkatëse të mbetur, nga çmimi i përgjithshëm i Kontratës, por jo më pak se 25% e vlerës së kontratës.

### **Neni 18 Garancia**

- 18.1** Furnizuesi garanton që Mallrat nuk kanë defekte që vijnë nga ndonjë veprim ose mosveprim i Furnizuesit ose që vijnë nga skicimi, materialet dhe punimi nën përdorimin normal në kushtet që mbizotërojnë në vendin e destinacionit përfundimtar.
- 18.2** Blerësi përcakton në KVK kohëzgjatjen e vlefshmërisë së garancisë (nëse është rasti), pasi Mallrat, ose ndonjë pjesë e tyre sipas rastit, të jenë dorëzuar dhe pranuar në destinacionin përfundimtar të përshkruar në KVK.
- 18.3** Blerësi do të njoftojë Furnizuesin duke treguar natyrën e defekteve të tilla së bashku me të gjitha provat e disponueshme të tyre, menjëherë pas zbulimit të tyre, por jo më vonë se dhjetë ditë nga zbulimi. Blerësi do të sigurojë të gjitha mundësitë që Furnizuesi të inspektojë defekte të tilla.

#### 18.4

Pas marrjes së njoftimit, Furnizuesi duhet, brenda periudhës së specifikuar në KVK, të riparojë ose zëvendësojë me shpejtësi Mallrat ose pjesët e dëmtuara, pa ndonjë kosto për Blerësin.

Nëse pas marrjes së njoftimit, Furnizuesi nuk arrin të rregullojë defektin brenda periudhës së specifikuar më sipër, Blerësi mund të kryejë rregullimet e nevojshme me shpenzimet e Furnizimit. Në çdo rast, Blerësi mund të vendosë që të njoftojë Furnizuesin për ndërprerjen e Kontratës.

### Neni 19 Zhdëmtimi i Patentës

#### 19.1

Furnizuesi dëmshpërblen dhe zhdëmton Blerësin dhe zyrtarët e tij nga dhe kundër padive, veprimeve ose procedurave administrative, pretendimeve, kërkesave, humbjeve, dëmeve, kostove dhe shpenzime të çdo natyre, përfshirë tarifat e avokatit dhe shpenzimet, të cilat Blerësi mund të pësojë si rezultat i çdo shkelje ose shkelje të pretenduar të ndonjë patente, modeli, skice të regjistruar, marke tregtare, të drejte autori ose një të drejte tjetër të pronësisë intelektuale të regjistruar ose që përndryshe ekzistonte në datën e kontratës për shkak të:

(a) instalimit të mallrave nga Furnizuesi ose përdorimit të mallrave në vendin e dorëzimit të Mallrave;

dhe

(b) shitjen në çdo vend të produkteve të prodhuara nga Mallrat.

Një zhdëmtim i tillë nuk aplikohet nëse Mallrat ose ndonjë pjesë e tyre përdoren përtej kushteve të kontratës ose përdorimi i tyre ose i një pjese të tyre bëhet në kombinim me ndonjë pajisje, impiant ose material tjetër që nuk është furnizuar nga Furnizuesi, në përputhje me Kontratën.

#### 19.2

Nëse është nisur ndonjë procedurë apo ngritur ndonjë kërkesë kundër Blerësit që del nga çështjet e përmendura në Nenin 19.1, Blerësi do të njoftojë menjëherë Furnizuesin, dhe Furnizuesi mundet me shpenzimet e tij dhe në emër të Blerësit të ndërmarrë të gjitha veprimet për zgjidhjen e ndonjë procedure apo pretendimi të tillë.

#### 19.3

Nëse Furnizuesi nuk e njofton Blerësin brenda tridhjetë (30) ditëve pas marrjes së një njoftimi të tillë, atëherë Blerësi do të jetë i lirë të kryejë të njëjtën gjë në emër dhe për llogari të tij.

Blerësi, me kërkesën e Furnizuesit, do ti japë Furnizuesit të gjithë ndihmën në dispozicion në kryerjen e procedurave të tilla dhe do të rimburohet nga Furnizuesi për të gjitha shpenzimet e arsyeshme të kryera në këtë mënyrë.

Blerësi dëmshpërblen dhe zhdëmton Furnizuesin dhe punonjësit, dhe nënkontraktorët e tij nga dhe kundër çdo padie, veprimi apo procedure administrative, që Furnizuesi mund të pësojë si rezultat i çdo shkelje ose shkelje të pretenduar të ndonjë patente, modeli, skice të regjistruar, marke tregtare, të drejte autori ose një të drejte tjetër të pronësisë intelektuale të regjistruar ose që ekzistonte në datën e kontratës që lind nga ose në lidhje me çdo skicim, të dhënë, vizatim, specifikim apo dokument apo materiale të tjera të ofruara apo skicuara nga ose në emër të Blerësit.

### Neni 20 Kufizimi i Përgjegjësisë

#### 20.1

Me përjashtim të rasteve të neglizhencës së rëndë ose shkelje me dashje:

(a) Furnizuesi nuk do të jetë përgjegjës ndaj Blerësit, për ndonjë humbje apo dëm indirekt ose që ka si pasojë, humbje të përdorimit, humbje të prodhimit, ose humbje të fitimeve ose kostove të interesit, me kusht që ky përjashtim të mos zbatohet për asnjë detyrim të Furnizuesit për t'i

paguar Blerësit dëmet e likujduara; dhe

(b) përgjegjësia e përgjithshme e Furnizuesit ndaj Blerësit, nuk duhet të kalojë Çmimin e Kontratës, me përjashtim të rasteve për koston e riparimit ose zëvendësimit të pajisjeve me defekt, ose çdo detyrim të Furnizuesit për të zhdëmtuar Blerësin në lidhje me shkeljen e patentës.

## **Neni 21 Ndryshime në aktet ligjore dhe nënligjorë**

**21.1** Nëse pas datës së dorëzimit të ofertave ose datës së nënshkrimit të kontratës, ndonjë ligj ose akt nënligjor në Republikën e Shqipërisë hyn në fuqi ose ndryshon dhe ndikon kushtet, duke përfshirë datën e dorëzimit ose çmimin e kontratës, kushtet ose çmimi i kontratës do të rregullohen në atë masë sa Furnizuesi është ndikuar në përmbushjen e detyrimeve të tij sipas kontratës.

## **Neni 22 Forca madhore**

**22.1** Mos kryerja apo kryerja me vonesë nga ana e një Pale të ndonjë prej detyrimeve të saj sipas kësaj Kontrate nuk do të konsiderohet shkelje e kësaj Kontrate nëse një mospërmbushje apo vonesë e tillë vjen drejtpërdrejt për shkak të ndonjë ngjarje të Forcës Madhore.

**22.2** Për qëllime të këtij neni, "Ngjarja e Forcës Madhore" do të thotë një ngjarje ose situatë përtej kontrollit të një Pale që nuk është e parashikueshme, është e pashmangshme dhe nuk shkaktohet nga neglizhenca ose mungesa e kujdesit nga njëra Palë. Ngjarje të tilla mund të përfshijnë, por nuk kufizohen në, veprime të një Pale qoftë në kapacitetin e tij sovran ose kontraktual, luftërat ose revolucionet, zjarret, përmytjet, epidemitë/pandemitë, kufizimet e karantinës dhe embargo e mallrave.

**22.3** Nëse ndodh një Ngjarje e Forcës Madhore, Pala e prekur do të njoftojë menjëherë Palën tjetër me shkrim për gjendjen e tillë dhe shkaku të saj. Në qoftë se nuk udhëzohet ndryshe nga Pala tjetër me shkrim, Pala e prekur do të vazhdojë të kryejë detyrimet e saj sipas Kontratës për aq sa është e arsyeshme e praktikueshme dhe do të kërkojë të gjitha mjetet e arsyeshme alternative për realizimin që nuk pengohen nga Ngjarja e Forcës Madhore

## **Neni 23 Modifikimi i Kontratës**

**23.1** Palët mund të modifikojnë kontratën gjatë afatit të saj, vetëm nëse ndodhen në ndonjë nga rastet e parashikuara në LPP.

**23.2** Blerësi mund t'i paraqesë kërkesë në çdo kohë Furnizuesit, të bëjë modifikime brenda objektit të përgjithshëm të Kontratës në një ose më shumë nga kushtet si vijon:

(a) vizatimet, skicat ose specifikimet, ku Mallrat që do të furnizohen sipas Kontratës duhet të prodhohen posaçërisht për Blerësin;

(b) mënyra e dërgesës ose paketimit;

(c) vendin e dorëzimit; dhe

(d) Shërbimet e Lidhura që do të ofrohen nga Furnizuesi.

**23.3** Kur modifikimi shoqërohet me rritje të vlerës së Kontratës, vlera totale e modifikimeve nuk duhet të tejkalojë 20% të vlerës së kontratës fillestare. Kur kryhen disa modifikime të njëpasnjëshme, ky kufizim duhet të aplikohet për vlerën e përgjithshme të të gjitha

---

modifikimeve. Kur kontrata përmban një klauzolë të rishikimit të çmimit, baza për përlogaritjen e vlerës maksimale të lejuar për modifikimet do të jetë vlera e kontratës me çmimin e përditësuar.

- 23.4** Asnjë modifikim i Kontratës nuk do të bëhet pa miratimin paraprak të Blerësit, shoqëruar me një marrëveshje me shkrim dhe të nënshkruar nga një përfaqësues i autorizuar i Furnizuesit dhe Blerësit.

#### **Neni 24 Zgjatja e afatit**

- 24.1** Nëse në çdo kohë gjatë ekzekutimit të Kontratës, Furnizuesi ose nënkontraktorët e tij hasin kushte që pengojnë dërgimin në kohë të Mallrave ose përfundimin e Shërbimeve të Lidhura në përputhje me Nenin 5, Furnizuesi njofton menjëherë Blerësin me shkrim për vonesën, kohëzgjatjen e mundshme dhe shkakun e saj. Sa më shpejt që të jetë e mundur pas marrjes së njoftimit të Furnizuesit, Blerësi vlerëson situatën dhe në bazë të diskrecionit të tij mund të zgjasë kohën e realizimit nga ana e Furnizuesit. Në këtë rast zgjatja miratohet nga Palët dhe reflektohet në modifikimin e Kontratës.

- 24.2** Me përjashtim të rastit të Forcës Madhore, siç parashikohet në Nenin 22, një vonesë nga Furnizuesi në kryerjen e detyrimeve të Dorëzimit dhe Përfundimit do ta bëjë Furnizuesin përgjegjës për pagesën e dëmeve të likuiduara në përputhje me parashikimet në kontratë.

#### **Neni 25 Ndërprerja e Kontratës**

##### **25.1 Njoftim për të korrigjuar**

Nëse Furnizuesi nuk përmbush ndonjë detyrim sipas Kontratës, Blerësi mund ti kërkojë me Njoftim që Furnizuesi të ndreqë mospërmbushjen brenda pesëmbëdhjetë (15) ditëve.

##### **25.2 Ndërprerja për mospërmbushje**

Blerësi, pa cenuar ndonjë mjet tjetër ligjor në lidhje me shkeljen e Kontratës, mundet me anë të një Njoftimi me shkrim për mospërmbushje që i dërgohet Furnizuesit, ta përfundojë Kontratën në tërësi ose pjesërisht:

- (i) nëse Furnizuesi nuk ka përmbushur detyrimin edhe pas Njoftimit të bërë sipas pikës 25.1 të këtij neni;
- (ii) Nëse Furnizuesi nuk ka arritur të dorëzojë ndonjë ose të gjitha Mallrat brenda periudhës së specifikuar në Kontratë, ose brenda ndonjë zgjatjeje të dhënë nga Blerësi në përputhje me Nenin 24; ose
- (iii) Nëse provohet se Furnizuesi është angazhuar në Praktika të Ndaluara, siç përcaktohet në Nenin 2, gjatë konkurrimit për Kontratën apo ekzekutimit të saj.

##### **25.3 Ndërprerja për paaftësi paguese**

Blerësi ndërpret në çdo kohë Kontratën duke njoftuar Furnizuesin nëse Furnizuesi falimenton. Furnizuesi ndërpret në çdo kohë Kontratën nëse Blerësi nuk ka aftësi paguese. Në një rast të tillë, ndërprerja do të bëhet pa kompensim për Furnizuesin, me kusht që kjo ndërprerje nuk do të cenohet ose ndikohet në ndonjë të drejtë padie apo mjeti ligjor që ka lindur apo do të lindë më pas për Blerësin.

##### **25.4 Ndërprerja për Shkak të Interesit Publik**

- a) Blerësi mund të ndërpresë kontratën në çdo kohë nëse gjykon se ky veprim duhet

---

ndërmarrë për t'i shërbyer sa më mirë interesit publik.

b) Blerësi duhet të njoftojë me shkrim Furnizuesin për ndërprerjen.

c) Blerësi duhet të paguajë Furnizuesin për të gjitha Mallrat e pranuar dhe Shërbimet e lidhura me to të kryera përpara ndërprerjes dhe duhet t'i paguajë Furnizuesit dëmet e shkaktuara për kryerjen e pjesshme të Mallrave dhe Shërbimeve të lidhura me to. Në llogaritjen e shumës së dëmeve, Furnizuesit do t'i kërkohet të ndërmarrë të gjitha veprimet e nevojshme për të minimizuar dëmet.

#### **Neni 26 Kufizimet e Eksportit**

Pavarësisht nga çdo detyrim sipas Kontratës për të përfunduar të gjitha formalitetet e eksportit, çdo kufizim eksporti që i atribuohet Blerësit, vendit të Blerësit ose përdorimit të mallrave ose shërbimeve që do të furnizohen, të cilat rrjedhin nga rregulloret tregtare nga një vend që furnizon ato mallra ose shërbime, dhe të cilat në mënyrë të konsiderueshme e pengojnë Furnizuesin për të përmbushur detyrimet e tij sipas Kontratës, do ta shkarkojnë Furnizuesin nga detyrimi për të ofruar dërgesa ose shërbime, gjithnjë me kusht që Furnizuesi të demonstrojë në mënyrë të kënaqshme për Blerësin që i ka përfunduar të gjitha formalitetet në kohën e duhur, duke përfshirë aplikimet për leje, autorizime dhe licenca të nevojshme për dërgimin e mallrave ose shërbimeve sipas kushteve të Kontratës.

#### **Neni 27 Zgjidhja e mosmarrëveshjeve**

- 27.1** Blerësi dhe Furnizuesi do të bëjnë të gjitha përpjekjet për të zgjidhur në mënyrë miqësore përmes bisedimeve të drejtpërdrejta çdo mosmarrëveshje që lind midis tyre gjatë ekzekutimit të Kontratës.
- 27.2** Nëse, palët nuk arrijnë të zgjidhin mosmarrëveshjen e tyre me një konsultim të tillë të ndërsjellë, atëherë secila Palë mund t'i njoftojë Palës tjetër për qëllimin e saj për të shkuar në Gjykatë.

**Shtojca 17.****Kushtet e Veçanta të Kontratës**

Kushtet e mëposhtme të veçanta të Kontratës do të plotësojnë KPK. Nëse ka një konflikt, dispozitat e KVK do të mbizotërojnë mbi ato në KPK.

**Neni 1 Dispozitat e Përgjithshme****1.1** Blerësi është: *[vendos emrin e Blerësit ]*

Adresa: \_\_\_\_\_

Telefoni: \_\_\_\_\_

Numri i faksit: \_\_\_\_\_

E-mail: \_\_\_\_\_

**1.2** Furnizuesi është: *[vendos emrin e Furnizuesit]*

Adresa: \_\_\_\_\_

Telefoni: \_\_\_\_\_

Numri i faksit: \_\_\_\_\_

E-mail: \_\_\_\_\_

*Të dhënat e mësipërme duhet të jenë të sakta për qëllime të komunikimeve gjatë zbatimit të kontratës.*

**1.3** Gjuha për komunikimet është *[specifiko gjuhën për komunikime]:*Gjuha është: *[specifiko gjuhën]***Neni 2 Sigurimi i Kontratës****2.1** Sigurimi i Kontratës në shumën prej (10% të vlerës së saj) duhet të ofrohet nga Furnizuesi për të siguruar ekzekutimin e detyrimeve të tij sipas kontratës.Monedha do të jetë: *[specifikoni monedhën]***2.2** Sigurimi i Kontratës do t'i lëshohet ose kthehet, menjëherë Furnizuesit sipas formularit të mëposhtëm**2.3** Nëse parashikohet një ulje periodike e sigurimit të Kontratës, ajo kryhet si më poshtë:**2.4** \_\_\_\_\_  
Nëse nuk plotësohet, sigurimi mbetet i pandryshuar.**Neni 3 Inspektimi dhe Testet****3.1** Inspektimet dhe testet do të jenë:Inspektimi para dërgesës: *[specifiko inspektimin dhe testet]*



**3.2** Pranimi përfundimtar: [specifiko inspektimin dhe testet]  
Inspektimet dhe testet do të kryhen në: \_\_\_\_\_

#### **4.1 Neni 4 Dorëzimi**

Vendi i dorëzimit të Mallrave do të jetë:

Dërgesat dhe dokumentet e tjera që duhet të sigurohen nga Furnizuesi janë:

(a) Kushtet e dorëzimit, datat dhe vendet e dorëzimit të mallrave dhe pjesëve të këmbimit do të përmbushen në përputhje me Grafikon e Dorëzimeve të parashikuar në këtë Kontratë.

(b) Furnizuesi do të njoftojë Blerësin \_\_\_\_\_ ditë para çdo dorëzimi të mallrave.

(c) Njoftimi i dorëzimit do të bëhet me shkrim, me faks, postë elektronike, etj. tek:  
\_\_\_\_\_

(ç) Nëse Blerësi i merr mallrat nga një palë e tretë, njoftimi i dorëzimit përfshin listën e dokumenteve të nevojshme për marrjen e mallrave dhe përshkruan dokumentet që do t'i jepen Blerësit.

(d) Nëse Blerësi i merr mallrat nga një palë e tretë, Furnizuesi do të dorëzojë të gjitha dokumentet e nevojshme për marrjen e mallrave tek: \_\_\_\_\_

#### **Neni 5 Çmimi i Kontratës**

Çmimi i Kontratës është: \_\_\_\_\_ me tvsh.

#### **Neni 6 Kushtet e pagesës**

**6.1** (a) Pagesa e mallrave do të bëhet brenda \_\_\_\_\_ ditëve nga data e pranimit të Mallrave ose nga data e marrjes së kërkesës për pagesë me shkrim, pavarësisht nga dita e ardhjes. Nëse nuk specifikohet, periudha kohore do të jetë 30 ditë.

(b) Pagesa do të bëhet në monedhën \_\_\_\_\_. Nëse lihet e paplotësuar, pagesa do të bëhet në monedhën Shqiptare.

**6.2** Të gjitha pagesat e shumave që i detyrohen Furnizuesit mund të bëhen vetëm në llogarinë bankare të Furnizuesit të detajuar në mënyrë të qartë në Kontratë.

#### **Neni 7 Shërbimet në Lidhje me to**

Kushtet e veçanta të mëposhtme do të zbatohen për kryerjen e pagesës së shërbimeve të lidhura

#### **Neni 8 Paketimi dhe Dokumentet**

Paketimi, shënjimi dhe dokumentacioni brenda dhe jashtë paketave duhet të jetë:

*[vendos detajet e kërkuara për shënjimin dhe dokumentacionin e paketimit]*

#### **Neni 9 Siguracioni**

Nëse nuk është në përputhje me Inkotermat, mbulimi i sigurimit do të jetë si më poshtë

*[specifikoni kërkesat e sigurimit]*

**Neni 10 Transporti**

Përgjegjësia për rregullimin e transportit të Mallrave do të jetë në përputhje me Inkotermet e specifikuara.

Nëse nuk është në përputhje me Inkotermet, përgjegjësia për transportin do të jetë si më poshtë:

*[specifikoni organizimet e transportit, nëse ndryshojnë nga sa më sipër]*

**Shtojca 18.**

[ Shtojcë për t'u paraqitur nga Operatori Ekonomik]

**FORMULARI I SIGURIMIT TË KONTRATËS**

[Data]

Për: [Emri dhe adresa e autoritetit/entit kontraktor]

Në emër të: [Emri dhe adresa e ofertuesit të siguruar]

\* \* \*

Procedura e prokurimit: [lloji i procedurës]

Përshkrim i shkurtër i kontratës: [ objekti]

Publikimi (nëse zbatohet): Buletini i Njoftimeve Publike [Data] [Numri]

\* \* \*

Duke iu referuar procedurës së lartpërmendur, dhe me kusht që [emri i ofertuesit të përcaktuar fitues] t'i jetë akorduar kontrata,

Ne vërtetojmë se [emri i ofertuesit të përcaktuar fitues] ka derdhur një depozitë pranë [emri dhe adresa e bankës / kompanisë së sigurimeve] në një shumë prej [monedha dhe vlera, e shprehur në fjalë dhe shifra] si kusht për sigurimin e ekzekutimit të kontratës, që do të nënshkruhet me [emri i autoritetit kontraktor]

Marrim përsipër të transferojmë në llogarinë e [emri i autoritetit /entit kontraktor] vlerën e siguruar, brenda 15 (pesëmbëdhjetë) ditëve nga kërkesa juaj e thjeshtë dhe e parë me shkrim, pa kërkuar shpjegime, me kusht që kjo kërkesë të përmendë mos-përmbushjen e kushteve të kontratës.

Ky Sigurim është i vlefshëm deri në zbatimin plotë të kontratës.

[Përfaqësuesi i bankës / kompanisë së sigurimeve]

**Shtojca 19.****Draft i Marrëveshjes Kuadër (Ku përcaktohen të gjitha kushtet)****MALLRA**

[Përdorimi i kësaj draft marrëveshje është i detyrueshëm për të gjithë autoritetet/entet kontraktore që do të përdorin Marrëveshjen Kuadër]

**Nr .** \_\_

**datë :**

Kjo Marrëveshje është lidhur më [datë] ndërmjet [emri dhe adresa e Autoritetit /Entit Kontraktor], këtu e tutje referuar si "Autoriteti /Enti Kontraktor" dhe [emri dhe adresa e Kontraktorit] përfaqësuar nga [përfaqësuesi], këtu e më tej referuar si "Kontraktori".

Kontraktori, përmes ofertës së tij, me datë [data] pajtohet të furnizojë mallrat, siç specifikohet në kushtet e përcaktuara në:

- Këtë Formular;
- Formularin e Deklarimit të Ofertës të paraqitur nga Ofertuesi;
- Specifikimet Teknike;
- Listën e Çmimeve të Artikujve.

Të gjitha këto dokumente janë të bashkangjitura, si pjesë integrale e kësaj marrëveshje.

**Neni 1 Objekti**

1.1 Objekti i Marrëveshjes Kuadër është të përcaktojë kushtet, përfshirë çmimet për njësi dhe rregullat për dërgimin e mallrave të mëposhtme.

[ Përshkrim i përgjithshëm ]

1.2 Marrëveshja Kuadër do të zbatohet duke dërguar ftesa për oferta tek Operatorët Ekonomikë, palë në marrëveshje sipas nevojave të Autoritetit/entit kontraktor.

1.3 Shumat e dhëna këtu janë vetëm për qëllime orientimi dhe NUK e detyrojnë Autoritetin/Entin Kontraktor t'i blejë ato. Autoriteti/Enti Kontraktor ka të drejtë të blejë më pak ose më shumë sasi sesa ato të parashikuara.

1.4 Kontraktori nuk do të ketë të drejtë për kompensim dhe nuk do të lejohet të bëjë ndryshime në çmimet për njësi, për shembull nëse Autoriteti/enti Kontraktor vendos të blejë më pak ose më shumë sasi sesa ato të parashikuara të specifikuar dhe / ose nëse Autoriteti/enti Kontraktor vendos të mos blejë cilëndo nga këto sasi për disa artikuj.

1.5 Kohëzgjatja e Marrëveshjes Kuadër: \_\_\_\_\_

## Neni 2 Çmimi

2.1 Çmimet për njësi për mallra përshkruhen në Listen e Çmimit të Artikujve.

2.2 Çmimet për njësi do të jenë fikse dhe nuk do të ndryshojnë për porositë e bëra në bazë të kësaj Marrëveshje Kuadër.

## Nënshkrimet dhe datat

### Për Kontraktorin

### Për Autoritetin /Entin Kontraktor

<b>Emri:</b>		<b>Emri:</b>	
Pozicioni:		Pozicioni:	
Firma:		Firma:	
Data:		Data:	
<b>Vula:</b>		<b>Vula:</b>	

## Shtojca 20

### Draft Marrëveshja Kuadër

(Ku nuk përcaktohen të gjitha kushtet)

#### MALLRA

Emri i Autoritetit/Enti Kontraktor,

dhe

Emri i Kontraktorit

Bien dakord si më poshtë:

**Të nënshkruajnë Marrëveshjen Kuadër për objektin:** <shëno titullin> me numrin identifikues: <shëno numrin e prokurimit>

#### **Neni 1 Objekti.**

1 Objekti i kësaj marrëveshje kuadër është të vendosë rregullat për kontratat që do të lidhen përmes procesit të Mini – konkurrimit vetëm midis Operatorëve Ekonomik që janë palë në këtë Marrëveshje Kuadër.

1.2 Kjo Marrëveshje Kuadër nuk është një kontratë në vetvete, por përcakton kushtet për kontratat që do të lidhen, bazuar në të.

1.3 Kontraktori është vetëm një prej palëve të Marrëveshjes Kuadër.

#### **Neni 2 Detyrimet e Palëve**

2.1 Autoriteti /Enti Kontraktor, palë në këtë marrëveshje, do t'i dërgojë Kontraktuesit një "Ftesë për Ofertë" sa herë që ka nevojë për mallra.

2.2 Kontraktori është i detyruar të paraqesë një Ofertë sa herë që kërkohet nga Autoriteti /Enti Kontraktor.

#### **Neni 3 Kontratat në zbatimin e Marrëveshjes Kuadër**

1.1 Kontratat do të nënshkruhen vetëm pas procesit të mini-konkurrimit.

#### **Neni 4 Procesi i mini-konkurrimit**

4.1 Procesi i mini-konkurrimit do të zhvillohet me të gjithë operatorët ekonomik, palë në Marrëveshjen Kuadër, kurdoherë që ka nevojë përmallra nga ana e Autoritetet/entet Kontraktore.

4.2 Autoriteti/Enti Kontraktor do të rihapë konkurrimin në të njëjtat kushte ose kushte të tjera të përcaktuara në Ftesën për Oferta, siç përcaktohet në Dokumentet e Tenderit.

4.3 Sa herë që ka nevojë për mallra Autoriteti/Enti Kontraktor përgatit Ftesat për Oferta dhe i dërgon ato te të gjithë Operatorët Ekonomik, palë në Marrëveshjen Kuadër. Vlerësimi i Ofertave do të bazohet në kriteret e përcaktuara në Ftesën për Oferta.

**Neni 5** Kohëzgjatja e Marrëveshjes Kuadër \_\_\_\_\_

**Firmat dhe Data** \_\_\_\_\_

**Për Kontraktorin**

**Për Autoritetin/Entin Kontraktor**

<b>Emri:</b>		<b>Emri:</b>	
Pozicioni:		Pozicioni:	
Firma:		Firma:	
Data:		Data:	
<b>Vula:</b>		<b>Vula:</b>	

## SEKSIONI IV

### Ankimi dhe Njoftimet për mbylljen e procesit

**Shtojca 21:** Formulari i Ankesës pranë Autoritetit/Entit kontraktor dhe Komisionit të Prokurimit Publik

**Shtojca 22:** Formulari i paraqitjes së argumentave nga operatorët ekonomikë të interesuar pranë Autoritetit/Entit kontraktor dhe Komisionit të Prokurimit Publik

**Shtojca 23:** Njoftimi i Kontratës së nënshkruar

**Shtojca 24:** Njoftimi i kontratës së nënshkruar që publikohet në Buletinin e Njoftimeve Publike

**Shtojca 25:** Formulari i Anulimit të Procedurës së Prokurimit, në përfundim të afateve të ankimit



**Shtojca 21.****FORMULARI I ANKESËS PRANË AUTORITETIT/ENTIT KONTRAKTOR DHE  
KOMISIONIT TË PROKURIMIT PUBLIK**Ankesë drejtuar: Autoriteti/Entit Kontraktor dhe Komisionit të Prokurimit Publik **Seksioni I. Identifikimi i ankimuesit***Ankimuesi mund të jetë një ofertues ose ofertues i mundshëm (p.sh. individ, operator ekonomik, shoqatë, bashkim operatorësh ekonomike)*

Emri i plotë i ankimuesit (ju lutem shtypeni)

Nuis/Nipt

Adresa

Qyteti

Shteti

Kodi Postar / Posta

Numri i telefonit (përfshirë kodin e zonës)

Numri i faksit (përfshirë kodin e zonës)

E-mail

Emri dhe titulli i zyrtarit të autorizuar për lëshimin e ankesës (ju lutemi shkruani)

Nënshkrimi i zyrtarit të autorizuar

Data (viti/muaji/dita)

Numri i telefonit (përfshirë kodin e zonës)

Numri i faksit (përfshirë kodin e zonës)

**Seksioni II. Informacion mbi procedurën****1. Numri i referencës së procedurës/Lotit***Plotësoni numrin e referencës së kontratës në njoftimin e kontratës ose në dokumentet e tenderit.*

## 2. Lloji i Procedurës

*Plotësoni llojin e procedurës së përdorur për prokurimin në fjalë.*

Procedurë e hapur

Procedurë e hapur e thjeshtuar

Procedurë e kufizuar

Procedurë konkurruese me negociim

Partneritet për inovacion

Dialog konkurrues

Procedurë me negociim me shpallje paraprake të njoftimit

Procedurë me negociim pa shpallje paraprake të njoftimit të kontratës

Kontratë e lidhur pa zhvilluar ndonjë nga procedurat e prokurimit të parashikuara në LPP

### 3. Autoriteti /Enti Kontraktor

*Emri i autoritetit/entit kontraktor që administron procesin e prokurimit.*

---

### 4. Vlera e përlogaritur e prokurimit

*(Vlera e përlogaritur e kontratës/marrëveshjes kuadër) (shuma në shifra dhe fjalë)*

---

### 5. Objekti i kontratës/Marrëveshjes Kuadër

*(Përshkrimi i shkurtër i punëve / mallrave / shërbimeve objekt kontrate/marrëveshje kuader).*

---

### 6. Afati i fundit për paraqitjen e ofertës

*(Data (viti/muaji/dita))*

---

### 7. Data e publikimit të Njoftimit të Fituesit

*(Data (viti/muaji/dita) nëse është e zbatueshme)*

---

## 8. Data e nënshkrimit të kontratës

*(Data (viti/muaji/dita) në rastet e kërkesave për pavlefshmërinë e kontratës)*

---

## Seksioni III. Përshkrimi i ankesës

1. Baza ligjore (Shkelje ligjore, bazuar në vendime, akte, dokumente, etj.)

---

### 2. Objekti i ankesës

- Modifikim i dokumentave të tenderit

- Kundërshtim i vendimit të Komisionit të Vlerësimit të Ofertave lidhur me skualifikimin e ofertës tuaj.

*(Citoni këtu arsyet e skualifikimit)*

- Kundërshtim i vendimit të Komisionit të Vlerësimit të Ofertave lidhur me kualifikimin e ofertës të një/disa operatori/ve ekonomik pjesëmarrës në procedurën e prokurimit.

*(Citoni operatorin/ët ekonomik për të cilin keni pretendime)*

- Pavlefshmëri kontrate

*(Citoni kontratën për të cilën kërkon pavlefshmërinë)*

- Tjetër

*(Citoni këtu objektin e ankesës që nuk përfshihet më sipër)*

### 3. Rrethanat dhe faktet

*Përshkruani rrethanat e faktit.*

### 4. Argumentime mbi shkeljet e pretenduara

*Përshkruani në mënyrë koncize shkeljet e pretenduara, duke argumentuar qartë dhe saktë se përse pretendoni për paligjshmëri në veprimet e autoritetit kontraktor.*

## 5. Kërkesë për ekspertizë të posaçme

Po

Jo

(Nëse po, specifíkoni llojin e ekspertizës që kërkoni)

---



---

## 6. Kërkesë për përjashtim të zyrtarëve që do të merren me shqyrtimin e ankesës:

---



---

## 7. Lista e informacionit konfidencial:

---



---

*Përcaktoni se cili informacion është konfidencial, nëse ka. Shpjegoni pse informacioni është ose një version i dokumenteve përkatëse me heqjen e pjesëve konfidenciale dhe një përmbledhje të përmbajtjes.*

***Kujdes :Ankimuesi duhet t'i bashkëlidhë ankimit, që do të paraqesë në autoritetin/ entin kontraktor dhe Komisionin e Prokurimit Publik, dokumentin bankar që vërteton pagesën e tarifës përkatëse për ankesën pranë Komisionit të Prokurimit Publik***

Dërgojeni formularin e plotësuar të ankesës së prokurimit, të gjitha shtojcat e nevojshme dhe kopjet shtesë, në Sistemin e Ankesave Elektronike.

Shënim: Ankimuesi duhet ta dërgojë njëkohësisht ankesën në autoritetin/ entin kontraktor dhe Komisionin e Prokurimit publik, në Sistemin e Ankesave Elektronike.

**Nr. i faksit:**

**E-mail:**

**Nënshkrimi dhe vula e Ankuesit**

**Administratori/ Përfaqësuesi i autorizuar**

**Shtojca 22.**

**FORMULARI I PARAQITJES SË ARGUMENTAVE NGA OPERATORËT  
EKONOMIKË TE INTERESUAR PRANË AUTORITETIT/ENTIT KONTRAKTOR  
DHE KOMISIONIT TË PROKURIMIT PUBLIK**

**Paraqitja e argumentave nga operatorët ekonomikë të interesuar drejtuar:**

Autoriteti/Entit Kontraktor dhe Komisionit të Prokurimit Publik

**Seksioni I. Identifikimi i Operatorit/ëve Ekonomikë/Bashkimit të operatorëve ekonomikë**

Emri i plotë i Operatorit Ekonomik/Operatorëve Ekonomikë (ju lutem shtypeni)

Nuis/Nipt

Adresa

Qyteti

Shteti

Kodi Postar / Posta

Numri i telefonit (përfshirë kodin e zonës)

Numri i faksit (përfshirë kodin e zonës)

E-mail

Emri dhe titulli i zyrtarit të autorizuar për dërgimin e këyre kundërshtimeve (ju lutemi shkruani)

Nënshkrimi i zyrtarit të autorizuar

Data (viti/muaji/dita)

Numri i telefonit (përfshirë kodin e zonës)

Numri i faksit (përfshirë kodin e zonës)

**Seksioni II. Informacion mbi procedurën**

1. Numri i referencës së procedurës/Lotit

---

*Plotësoni numrin e referencës së kontratës në njoftimin e kontratës ose në dokumentet e tenderit.*

---

## 2. Lloji i Procedurës

Procedurë e hapur

Procedurë e hapur e thjeshtuar

Procedurë e kufizuar

Procedurë konkurruese me negociim

Partneritet për inovacion

Dialog konkurrues

Procedurë me negociim me shpallje paraprake të njoftimit

Procedurë me negociim pa shpallje paraprake të njoftimit të kontratës

3. Autoriteti /Enti Kontraktor

*Emri i autoritetit/entit kontraktor që administron procesin e prokurimit.*

---

4. Vlera e përlogaritur e prokurimit

---

*Vlera e përlogaritur e kontratës/ Marrëveshjes Kuadër (shuma në shifra dhe fjalë)*

5. Objekti i kontratës/Marrëveshjes Kuadër

---

*Përshkrimi i shkurtër i shërbimeve objekt kontrate/marrëveshje kuader.*

6. Afati i fundit për paraqitjen e ofertës

---

Data (viti/muaji/dita)

7. Ankesa që po shqyrtohet:  
(emri i Operatorit ekonomik që ka paraqitur ankesë për këtë procedurë prokurimi)

---

8. Data e Publikimit të Njoftimit të Fituesit

---

Data (viti/muaji/dita)

### **Seksioni III. Argumentat mbi ankesën e paraqitur nga Operatori/ët ekonomikë**

1. Baza ligjore

(Shkelje/arsyetime ligjore, bazuar në vendime, akte, dokumente, etj.)

---

2. Deklaratë e hollësishme e argumenteve mbi ankesën e paraqitur

*Jepni një deklaratë të hollësishme të fakteve dhe argumenteve që mbështesin argumentimet tuaja. Për çfarëdo arsye, specifikoni datën në të cilën u vutë në dijeni për faktet e lidhura me arsyet e ketyre srgumenteve. Përmendni seksionet përkatëse të Dokumenteve të Tenderit, nëse është e zbatueshme. Përdorni faqe shtesë nëse është e nevojshme.*

3. Lista e informacionit konfidencial

*Përcaktoni se cili informacion është konfidencial, nëse ka. Shpjegoni pse informacioni është ose një version i dokumenteve përkatëse me heqjen e pjesëve konfidenciale dhe një përmbledhje të përmbajtjes.*

---

Dërgojeni formularin e plotësuar të argumentimeve tuaja, si dhe të gjitha shtojcat e nevojshme dhe kopjet shtesë, në Sistemin e Ankesave Elektronike.

**Shënim: Nëse operatorët ekonomikë të interesuar nuk kanë paraqitur argumentat e tyre që kundërshtojnë ankesën, sipas parashikimeve të LPP, nuk mund të ushtrojnë më pas të drejtën e ankimit për vendimin e dhënë lidhur me ankesën për këtë procedurë prokurimi.**

**Nr. i faksit:**

**E-mail:**

**Nënshkrimi dhe vula e Operatorit /eve Ekonomikë**

**Shtojca 23.***(Shtojcë për tu plotësuar nga autoriteti/enti kontraktor)***Formulari i Njoftimit të Kontratës së Nënshkruar****Seksioni 1 Autoriteti/Enti Kontraktor****1.1 Emri dhe adresa e Autoritetit /Entit Kontraktor**

Emri \_\_\_\_\_

Adresa \_\_\_\_\_

Tel/Faks \_\_\_\_\_

E-mail \_\_\_\_\_

Ueb-faqe \_\_\_\_\_

**I.2 Lloji i Autoritetit/Entit Kontraktor:**

Institucion qendror

Institucion i pavarur

Njësia e Qeverisjes Vendore

Të tjera

**1.3 Procedura e prokurimit për lidhjen e kësaj kontrate është zhvilluar nga:**Autoritet/ent kontraktor që prokuron për nevoja të  
veta

Organ Qendror blerës

Ofruesi Shërbimit

Publik  Privat 

I deleguar

Të tjera

**Seksioni 2. Objekti i Kontratës**



## 2.1 Numri i referencës së procedurës / Lotit

---

## 2.2 Lloji i "Kontratave Publike për furnizim"

Blerje	Qira	Blerje me këste	Një kombinim i tyre
<input type="checkbox"/>	<input type="checkbox"/>	<input type="checkbox"/>	<input type="checkbox"/>

## 2. Kontratë në bazë të Marrëveshjes Kuadër

Po  Jo

Nëse Po, lloji i Marrëveshjes Kuadër

Me një Operator Ekonomik

Me disa operatorë ekonomik

Të gjitha kushtet janë të vendosura Po  Jo

## 2.4 Përshkrimi i shkurtër i kontratës

2. Fondi limit \_\_\_\_\_

3. Burimi i financimit \_\_\_\_\_

4. Objekti i Kontratës \_\_\_\_\_

## 2.5 Kohëzgjatja e Kontratës ose afati i përfundimit:

Kohëzgjatja në muaj  ose ditë

ose

Duke nisur  dhe përfunduar në

## 2.6 Ndarja në LOTE:

Po  Jo

Nëse po, numri i LOTEVE:

## 2.7 Kontrata me nënkontraktim:

Po  Jo

### Seksioni 3. Procedura

3.1 Lloji i procedurës: E hapur

3.2 Kriteret e përzgjedhjes së fituesit:

A) oferta ekonomikisht më e favorshme bazuar në kosto

Sipas rëndësisë: Çmimi  pikët

etj.  pikë

ose

B) oferta ekonomikisht më e favorshme bazuar në çmim

3.3 Numri i ofertave të paraqitura:

Numri i ofertave të rregullta:

3.4. Gjatë procesit të prokurimit në fushën e Teknologjisë së Informacionit dhe Komunikimit (TIK) janë përdorur standardet e përgatitura nga Agjencia Kombëtare e Shoqërisë së Informacionit:

Po  Jo

3.5. Gjatë procesit të prokurimit në fushën e Teknologjisë së Informacionit dhe Komunikimit (TIK), kur standardet nuk janë të zbatueshme, aprovimi paraprak merret nga Agjencia Kombëtare e Shoqërisë së Informacionit.

Po  Jo

### Seksioni 4 Informacion rreth Kontratës

4.1 Numri i kontratës: \_\_\_\_\_ Data e kontratës

4.2 Emri dhe adresa e Kontraktorit

Emri \_\_\_\_\_  
 Adresa \_\_\_\_\_  
 Nipti \_\_\_\_\_  
 Tel/Faks \_\_\_\_\_  
 E-mail \_\_\_\_\_  
 Ueb-faqe \_\_\_\_\_

#### 4.2.1 Emri dhe adresa e nënkontraktorit

Emri \_\_\_\_\_  
 Adresa \_\_\_\_\_  
 Nipti \_\_\_\_\_  
 Tel/Faks \_\_\_\_\_  
 E-mail \_\_\_\_\_  
 Ueb-faqe \_\_\_\_\_

#### 4.3 Vlera totale përfundimtare e Kontratës (përfshirë shumë, opsione dhe nënkontraktime):

Vlera \_\_\_\_\_ Monedha \_\_\_\_\_  
 (pa TVSH)

Vlera \_\_\_\_\_ Monedha \_\_\_\_\_  
 (me TVSH)

#### 4.3.1 Vlera totale e nënkontraktimit: \_\_\_\_\_

Vlera \_\_\_\_\_ Monedha \_\_\_\_\_  
 (pa TVSH)

Vlera \_\_\_\_\_ Monedha \_\_\_\_\_  
 (me TVSH)

#### 4.4 Informacion Shtesë

\_\_\_\_\_

Data e dorëzimit të këtij njoftimi □□/□□/□□□□

**Shtojca 24.**

[ Shtojcë për tu plotësuar nga Autoriteti/Enti Kontraktor për publikim në Buletinin e Njoftimeve Publike]

## Formulari i Njoftimit të Kontratës së Nënshkruar

**1. Emri dhe adresa e Autoritetit /Enti Kontraktor**

Emri \_\_\_\_\_  
 Adresa \_\_\_\_\_  
 Tel/Faks \_\_\_\_\_  
 E-mail \_\_\_\_\_  
 Ueb-faqe \_\_\_\_\_

**2. Lloji i procedurës:** \_\_\_\_\_

**3. Objekti i kontratës** \_\_\_\_\_

**4. Numri i referencës së procedurës / Lotit** \_\_\_\_\_

**5. Fondi Limit** \_\_\_\_\_

**6. Data e Publikimit në SPE të Njoftimit të Fituesit në përfundim të afateve të ankimit** \_\_\_\_\_ :

<sup>10</sup>Data e Publikimit në Buletinin e Njoftimeve Publike të Njoftimit të Fituesit në përfundim të afateve të ankimit [Data] (Numri)

**7. Vlera totale përfundimtare e kontratës (përfshirë Lotet, opsionet dhe nënkontraktimin):**

Vlera \_\_\_\_\_  
 (me TVSH) Monedha \_\_\_\_\_

**8. Emri dhe adresa e Kontraktorit**

Emri \_\_\_\_\_  
 Adresa \_\_\_\_\_  
 Numri i NIPT-it \_\_\_\_\_

**OE/BOE me nënkontraktor**

\_\_\_\_\_

<sup>10</sup> Në rastin e procedurave të prokurimit që zhvillohen në rrugë shkresore, plotësohet vetëm data e publikimit të këtij njoftimi në BNJP

---

**PO**                       **JO**

Nëse po, të jepen dhënat \_\_\_\_\_

(Emrat e nënkontraktorëve, Nipt-et, % e nënkontraktimit)

Vlera e nënkontraktimit \_\_\_\_\_ me TVSH    Monedha \_\_\_\_\_

**8. Data e nënshkrimit të kontratës**

\_\_\_\_\_

**Shtojca 25.***(Shtojcë për t'u plotësuar nga Autoriteti/Enti Kontraktor)***FORMULARI I ANULIMIT TË PROCEDURËS SË PROKURIMIT, NË PËRFUNDIM TË AFATEVE TË ANKIMIMIT****1. Emri dhe adresa e Autoritetit/Entit Kontraktor**

Emri \_\_\_\_\_  
 Adresa \_\_\_\_\_  
 Tel/Faks \_\_\_\_\_  
 E-mail \_\_\_\_\_  
 Ueb-faqe \_\_\_\_\_

**2. Lloji i procedurës: Hapur****3. Numri i Referencës së procedurës/lotit:****4. Objekti i Kontratës** \_\_\_\_\_**5. Fondi Limit** \_\_\_\_\_**6. Arsyet e Anulimit:**

- në procedurat me faza nuk është dorëzuar asnjë kërkesë e përshtatshme;  
 në procedurat me një fazë nuk është dorëzuar asnjë ofertë e përshtatshme;  
 konstaton se dokumentet e tenderit përmbajnë gabime ose mangësi të rëndësishme;  
 për shkak të rrethanave të paparashikueshme dhe objektive, nevojat ose aftësia paguese e autoritetit ose entit kontraktor kanë ndryshuar;  
 kur Komisioni i Prokurimit Publik vendos anulimin sipas parashikimeve në LPP;  
 kur titullari i autoritetit kontraktor vendos anulimin sipas parashikimeve në nenin 19/4 të LPP.

**7. Data e publikimit** në SPE të Njoftimit të anulimit nga i cili nisin afatet e ankimit: \_\_\_\_\_

<sup>11</sup>Data e Publikimit në Buletin e Njoftimeve Publike të Njoftimit të Anullimit nga i cili nisin afatet e ankimit [ Nr] [datë]

**8. Ankesa pas Njoftimit të Anulimit, nga i cili nisin afatet e ankimit**

PO  JO

<sup>11</sup> Në rastin e procedurave të prokurimit që zhvillohen në rrugë shkresore, plotësohet vetëm data e publikimit të këtij njoftimi në BNJP

---

Nëse Po (Nr. \_\_ Datë \_\_ i vendimit përfundimtar për shqyrtimin e ankesës, të dhënë nga Komisioni i Prokurimit Publik)

Në përfundim të afatit për paraqitjen e ankesave \_\_\_\_\_/shqyrtimit të ankesave dhe vendimit të marrë lidhur me to, procedura e prokurimit me objekt “ \_\_\_\_\_”, anulohet.

Data e dorëzimit të këtij njoftimi

**Titullari i Autoritetit/Entit Kontraktor**