

SPECIFIKIMET TEKNIKE

1. OBJEKTI I PROKURIMIT:

F.V impianti i ri 0,4 kV i nevojave vetjake të përgjithshme të centralit, me dy hyrje 3200 A dhe seksionator me automatikë change-over e mbrojtje termomagnetike, daljet me kontroll manual 400 A dhe 800/1000A, pajisur me mbrojtje termomagnetike.

2. TË PËRGJITHSHME

2.1 Impianti kryesor shpërndarës 0.4 kV do të ketë në përbërje të tij:

- 2 (dy) seksione zbarash 0.4 kV (I dhe II),
- 2 (dy) fidera kryesore 3200A të furnizimit ndërmjet transformatorëve të N/V T9 dhe T10,
- 1 (një) fider kryesor 1600A për furnizim emergjent ndërmjet Gjeneratorit Diesel,
- 1 (një) seksionues 2500A për lidhjen e zbarave I dhe II 0.4 kV,
- 4 (katër) fidera 800A për furnizimin e N/V të agregatëve,
- 2 (dy) fidera 800A për furnizimin e N/V të ndërtesës së sallës së komandës të HEC-it,
- 2 (dy) fidera 1250A për furnizimin e impiantit shpërndarës të pompave të thellësisë dhe drenazheve,
- 2 (dy) fidera 800A për furnizimin e N/V të përgjithshme,
- 2 (dy) fidera 800A për furnizimin e sistemit të ventilimit,
- 2 (dy) fidera 800A për furnizimin e N/V të N/Stacioni 220 kV,
- 1 (një) fider 630A për furnizimin e repartit të punimeve mekanike,
- 1 (një) fider 630A për furnizimin e vinçave urë në sallë të makinave,
- 1 (një) fider 630A për furnizimin e sheshit të montimit,
- 1 (një) fider 630A për furnizimin e kullës së ekuilibrit.

2.2 Përshkrimi, kërkesat dhe të dhënat teknike:

Impianti kryesor shpërndarës 0.4 kV ekzistues me emërtim 13LKA ndodhet në sallën e makinave të HEC Koman, salla e nevojave vetjake. Ky impiant është në shfrytëzim që në vitin 1984, një periudhë pune e vazhdueshme 37-vjeçare. Si rezultat i kohës së gjatë në shfrytëzim si dhe mungesës së pjesëve rezervë për shërbimin e mirëmbajtjes për arsye të ndryshimeve teknologjike, sjell domosdoshmërinë e zëvendësimit të paneleve ekzistuese me të rinj.



Impianti ekzistues shpërndarës 0.4 kV i emërtuar në skemë 13LKA është komplet 3 fazore 0.4 kV, 50 Hz, 3500 A me neutër të tokëzuar, 45 kA. Të gjithë fiderat janë komplete 3 fazore, 0.4 kV, 50Hz.

Nuli i transformatorit të nevojave vetjake T9 lidhet ne panelin e transformatorit te rrymes nulare nepermjet nje percjellesi te veshur kabell 1x140mm², me pas me nje percjelles te zhveshur 1x240mm² lidhet me sistemin e tokezimit te pergjithshem te Hec ne te cilin lidhen dhe panelet e impiantit shperndares ekzistues 13LKA seksioni i pare.

Nuli e transformatorit të nevojave vetjake T10 lidhet ne panelin e transformatorit te rrymes nulare nepermjet nje percjellesi te veshur kabell 1x140mm², me pas me nje percjelles te zhveshur 1x240mm² lidhet me sistemin e tokezimit te pergjithshem te Hec ne te cilin lidhen dhe panelet e impiantit shperndares ekzistues 13LKA seksioni i dyte.

Percjellesit e zhveshur te lidhjes se nuleve te transformatoreve T9 dhe T10 me sistemin e tokezimit te pergjithshem te Hec dhe panelet e impiantit shperndares ekzistues 13LKA jane te pa sigurte, per kete arsye kerkohet zevendesimi i ketyre percjellsave se bashku me aksesoret lidhes si dhe zgjatja e tyre deri tek panelet e impiantit shperndares 0.4kV.

2.3 Fiderat sipas skemës ekzistuese

Impianti ekzistues shpërndarës 0.4 kV i emërtuar në skemë 13LKA përbëhet nga:

- Fideri kryesor 1 në seksionin e parë të zbarave 0.4 kV si dhe fideri kryesor 2 në seksionin e dytë të zbarave 0.4 kV të furnizimit të nevojave vetjake kryesore respektivisht ndërmjet transformatorëve të nevojave vetjake T9 dhe T10. Këto fidera përbëhen nga çelësa tip CN3200 me komandim elektrik me motor dhe manual, të instaluar në panele metalike së bashku me pajisjet e mbrojtjes, matjes dhe kontrollit.
- Paneli kryesor i furnizimit emergjent ndërmjet Gjeneratorit Dizel, i cili është instaluar në fasadën anësore të panelit 13LKA në seksionin e dytë të zbarave 0.4 kV.
- Zbarat 0.4 kV, seksioni i parë dhe i dytë së bashku me zbaralidhësin. Zbaralidhësi përbëhet nga një çelës tip CN2500 me komandim elektrik me motor dhe manual, i instaluar në panel metalik së bashku me pajisjet e mbrojtjes, matjes dhe kontrollit të zbaralidhësit. Zbarat 0.4 kV në seksionin e parë dhe të dytë janë prej materiali fletë bakri me seksion drejtkëndësh, instaluar në pjesën nga sipër si dhe pajisjet e mbrojtjes, matjes dhe kontrollit të zbarave 1 dhe 2.
- Fiderat e furnizimit 0.4 kV të nevojave vetjake të agregatëve 1 dhe 3 në seksionin e parë të zbarave si dhe për agregatët 2 dhe 4 në seksionin e dytë të zbarave 0.4 kV. Këto fidera përbëhen nga çelësa tip CN800 me komandim manual, të instaluar në panele metalike së bashku me pajisjet e mbrojtjes dhe kontrollit.
- Fiderat e furnizimit 0.4 kV të panelit shpërndarës të pompave të thellësisë dhe drenazheve, një në seksionin e parë të zbarave 0.4 kV si dhe një në seksionin e dytë të zbarave 0.4 kV. Këto

fidera përbëhen nga çelësa tip CN1250 me komandim manual, të instaluara në panele metalike së bashku me pajisjet e mbrojtjes dhe kontrollit.

- Fiderat e furnizimit 0.4 kV të nevojave vetjake të përgjithshme të HEC-it, një në seksionin e parë të zbarave 0.4 kV si dhe një në seksionin e dytë të zbarave 0.4 kV. Këto fidera përbëhen nga çelësa tip CN800 me komandim manual, të instaluara në panele metalike së bashku me pajisjet e mbrojtjes dhe kontrollit.
- Fiderat e furnizimit 0.4 kV të nevojave vetjake të sistemit të ventilimit, një në seksionin e parë të zbarave 0.4 kV si dhe një në seksionin e dytë të zbarave 0.4 kV. Këto fidera përbëhen nga çelësa tip CN800 me komandim manual, të instaluara në panele metalike së bashku me pajisjet e mbrojtjes dhe kontrollit.
- Fiderat e furnizimit 0.4 kV të nevojave vetjake të Nënstacionit 220 kV, një në seksionin e parë të zbarave 0.4 kV si dhe një në seksionin e dytë të zbarave 0.4 kV. Këto fidera përbëhen nga çelësa tip CN800 me komandim manual, të instaluara në panele metalike së bashku me pajisjet e mbrojtjes dhe kontrollit.
- Fiderat e furnizimit 0.4 kV të nevojave vetjake në sallën e komandës dhe radrizatorëve, të dy këto fidera ndodhen në seksionin e parë të zbarave 0.4 kV. Këto fidera përbëhen nga çelësa tip CN800 me komandim manual, të instaluara në panele metalike së bashku me pajisjet e mbrojtjes dhe kontrollit. Theksojmë se në impiantin e ri që do të furnizohet, këto çelësa do të parashikohen në seksione të ndara, njëri në seksionin e parë dhe tjetri në seksionin e dytë të zbarave 0.4 kV si dhe do të bëhet vizualizimi i skemës në sistemin e CMS.
- Fideri i furnizimit 0.4 kV të vinçave 2x250 Ton në sallën e makinave, ky fider ndodhet në seksionin e parë të zbarave 0.4 kV. Ky fider përbëhet nga çelës tip DTH630 me komandim manual, instaluar në panel metalik së bashku me pajisjet e mbrojtjes dhe kontrollit.
- Fideri i furnizimit 0.4 kV të sheshit të montimit, ky fider ndodhet në seksionin e parë të zbarave 0.4 kV. Ky fider përbëhet nga çelës tip DTH630 me komandim manual, instaluar në panel metalik së bashku me pajisjet e mbrojtjes dhe kontrollit.
- Fideri i furnizimit 0.4 kV të repartit mekanik, ky fider ndodhet në seksionin e dytë të zbarave 0.4 kV. Ky fider përbëhet nga çelës tip DTH630 me komandim manual, instaluar në panel metalik së bashku me pajisjet e mbrojtjes dhe kontrollit.
- Fideri i furnizimit 0.4 kV të kullës së ekuilibrit, ky fider ndodhet në seksionin e dytë të zbarave 0.4 kV. Ky fider përbëhet nga çelës tip DTH630 me komandim manual, instaluar në panel metalik së bashku me pajisjet e mbrojtjes dhe kontrollit.

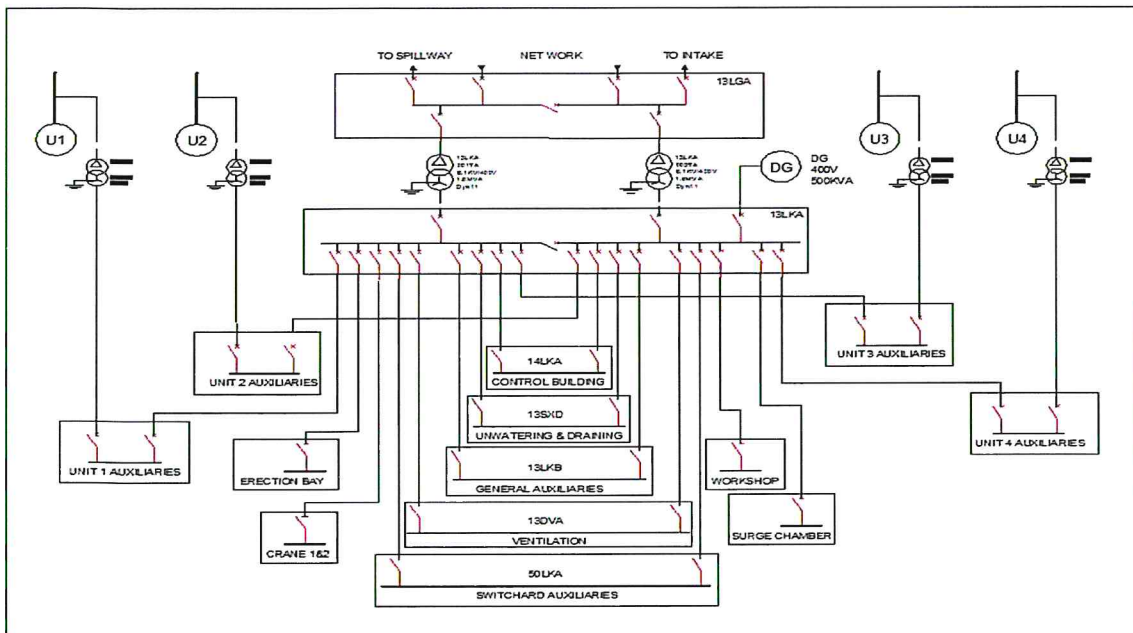


Fig1.Skema primare Njevjitore e impiantit egzistues Shpendares 0.4kV

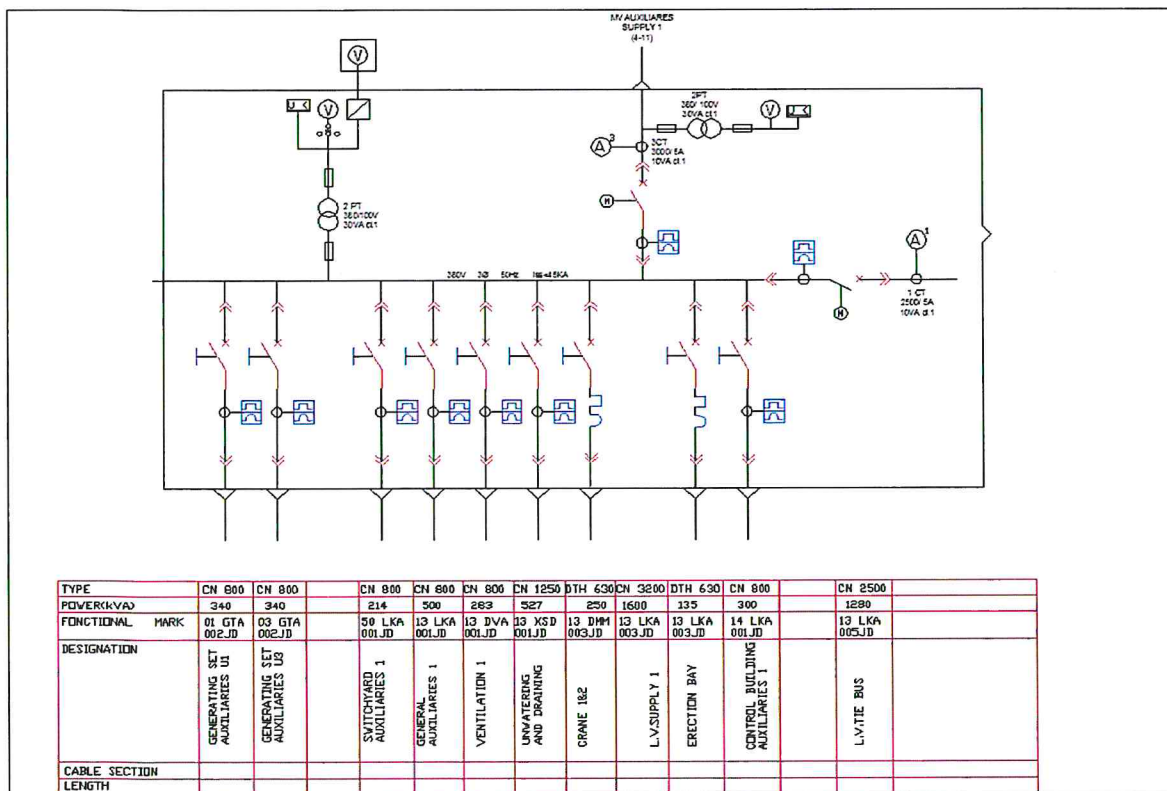


Fig2.Skema primare e fiderave ne seksionin e pare

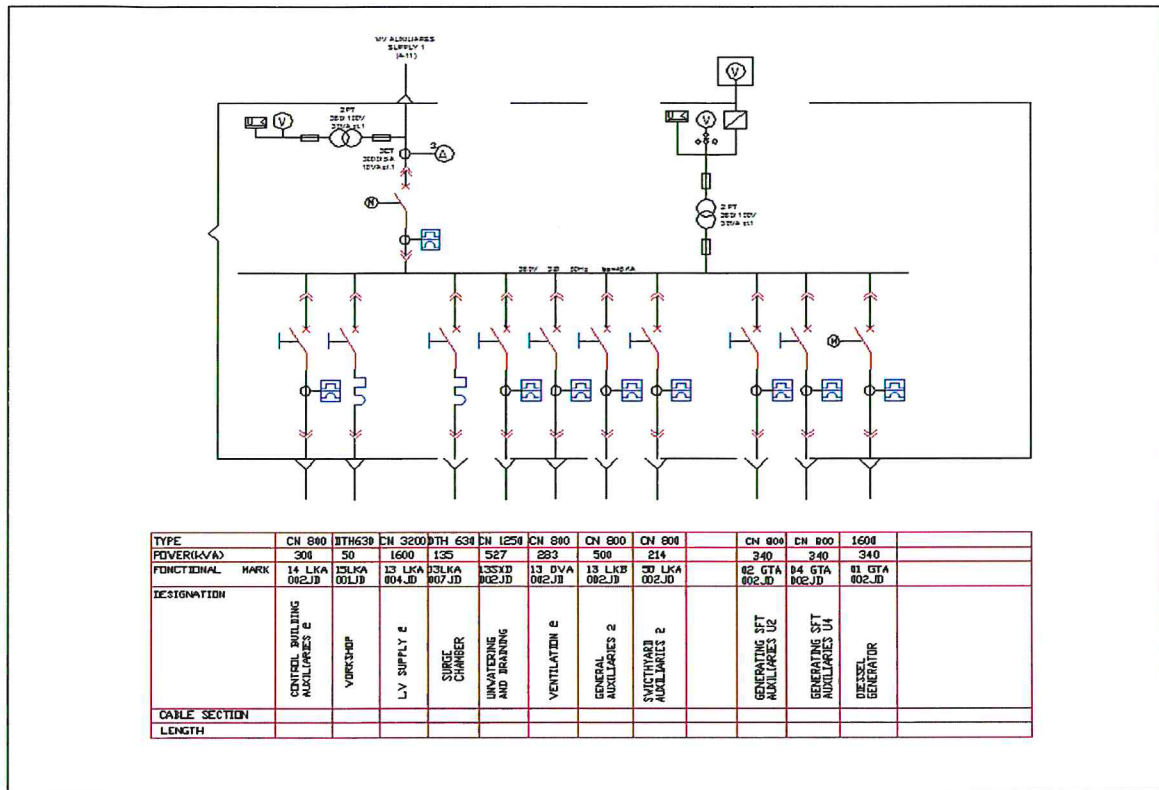


Fig3.Skema primare e fiderave ne seksionin e Dyte



Fig.4.Pamje e paneleve te impiantit shperndares egzistues 0.4kV

2.4 Ndërfaqja e impiantit me SCADA

Lista e sinjaleve e komandave të impiantit ekzistues 13LKA me PLC:

	Kryesori 1	Kryesori 2	Gjen. Diezel	Seksionusi	Zb1	Zb2
Inpute në PLC						
Gjendja e çelësit kyçur (CB Status ON)	X	X		X		
Gjendja e çelësit shkyçur (CB Status OFF)	X	X	X	X		
Çelësi i nxjerrë jashtë në pozicion testi (CB DISCONNECTED)	X	X	X	X		
Çelësi i sapo nxjerrë nga pozicioni i punës (CB NOT CONNECTED)	X	X	X	X		
Shkyçje e çelsit nga mbrojtja (CB Tripped CMS)	X	X	X	X		
Djegje e siguresës së qarkut të komandimit të çelësit. (Fuse blown CMS)	X	X	X	X		
Çelësi bllokuar (CB blocked CMS)	X	X	X	X		
Çelësi gati për kyçje (CB READY)	X	X	X	X		
Tension minimal (Undervoltage CMS)	U<	U<	U<		U<	U<
Prezencë tensioni (Voltage ON CMS)	On	On				
Tensioni (Voltage CMS)					V	V

Analog Input						
Djegje siguresse qarku TT (PT Fuse tripped CMS)	X	X			X	X
Outpute nga PLC-ja						
Kyçje e çelësit (CB close)	X	X	X	X		
Shkyçje e çelësit (CB open)	X	X	X	X		
Çelësi gati për kyçje (CB Release)	X	X	X	X		

Lista e instrumentave matës sinjalizues të panelit 13LKA:

	Kryesori 1	Kryesori 2	Gjeneratori Dizel	Seksionu si	Zb1	Zb2
Transformator rryme	3000/5 L1,l2,l3	3000/5 L1,l2,l3		2500/5 L1		
Mbrojtje rryme me karakteristikë inverse. I>; 5A; (TRR ne nul te TF, 1000/5; 10VA; 5P10)					Mbrojtja nulare ana 0.4kV T9	Mbrojtja nulare ana 0.4kV T10
Ampermetër paneli	A (L1) A (L2) A (L3)	A (L1) A (L2) A (L3)		A (L1)		
Transformator Tensioni [U1/U2 (V)]	380/100	380/100			380/100	380/100
Rele tensioni minimal	U<	U<			U<	U<
Voltmetër paneli	V	V	V		V	V
Shndërrues V/mA					U/A0	U/A0
Çeles selektor Local/Distance	X	X	X	X		
Çelës voltmetrik			X		X	X

Rele ndërmjetëse për ndërfaqësimin me CMS	X	X		X	X	X
Sinjalizim Test / trip	X	X		X		
Sinjalizim start / stop			X			
Sinjalizim siguresë e djegur qarku i komandimit të çelësit	X	X		X		
Sinjalizim siguresë e djegur qarku TT	X	X			X	X

Lista e sinjaleve dhe aparateve të impiantit egzistues 13LKA (fiderat dalës):

	Fiderat Ag. 1-4	Fiderat 800-1250A	Fiderat 630A
Gjendja ON/OFF (Status ON/OFF)	ON/OFF	ON/OFF	ON/OFF
Shkyçje nga mbrojtja (Tripped CMS)	X		

Regjimet e impiantit 0.4 kV në HMI e PLC egzistuese.

Emërtimi	Urdhëri (komanda)
I gjithë impianti në regjim automatik (All station in automatic mode)	Auto
Rikthim i skemës (Reset Blocking)	Reset
Kontrolli i ndryshimit të furnizimit (Changeover Control 13LKA)	Auto / Manual (seksionuesi)
Regjim i jashtëzakonshëm (Exceptional operation)	Unit 1 to 4

2.5 Kërkesat teknike që duhet të plotësohen në impiantin e ri 0.4 kV

Impianti i ri shpërndarës 0.4 kV , i cili do të furnizohet, duhet të plotësojë kërkesat teknike minimale me atë egzistues si dhe të jetë konform standarteve të përditësuara IEC ose ANSI/IEEE. Panelet e rinj duhet të kenë të njëjtën llogjikë të automatikës dhe bllokimeve (interlocks) në lidhje me changeover ndërmjet fiderave kryesorë të furnizimit, seksionuesit, gjeneratorit dizel si dhe regjimi i jashtëzakonshëm (exceptional operation) nga nevojat vetjake të agregatëve. Nisur nga

kjo kërkesë, rrjedhimisht duhet të ruhen të gjithë inputet/outupet “Hardware” me PLC-në egzistuese.

Paneli i fiderit të gjeneratorit dizel do të projektohet me të njejtën automatike siç është paneli egzistues në lidhje me sinjalizimet, komandimin nga distanca, komandimin nga vendi dhe llogjika e bllokimeve elektrike (interlokimeve). Gjithashtu çelësi i fiderit të gjeneratorit duhet të inkorporohet në panelin e ri, ndryshe nga paneli i vjetër që e ka të instaluar nga jashtë.

Impianti duhet të jetë i pajisur me mbrojtje rryme nulare për mbrojtjen e Transformatorëve të nevojave vetjake T9 dhe T10. Reletë do të marrin informacionin rryme nga transformatorët e rrymës (toroid) të instaluar në nulin e transformatorëve të nevojave vetjake T9 dhe T10, 1000/5 A, të klasës 5P10.

Impianti duhet të jetë i pajisur me rele të monitorimit të tensionit për fiderat kryesore dhe dy zbarat, të cilat duhet të kenë të paktën nga dy dalje binare.

Etiketat me emërtimet duhet të ruhen njesoj me panelin ekzistues.

3. Punimet që do të realizohen

Gjatë procesit të demontimit të paneleve ekzistuese si dhe montimit të paneleve të rinj, kontraktori duhet të marrë masat për transferimin e nevojave vetjake të HEC Koman nga panelet ekzistues në ato të rinj në mënyrë të sigurtë pa çënuar regjimin e punës së pajisjes.

Për mënyrën e transferimit të ngarkesës Kontraktori do të paraqesë një propozim teknik i cili do të miratohet nga specialistët e HEC Koman (KESH qendër).

Më poshtë po paraqesim specifikimet teknike që duhet të ketë impianti kryesor shpërndarës i ri si dhe kërkesat teknike për punimet primare dhe sekondare që do të kryhen gjatë procesit të demontimit të impiantit ekzistues, montimin dhe instalimin e impiantit të ri si dhe integrimin në sistemin ekzistues të CMS në HEC Koman.

3.1 Punimet sekondare për demontimin e impiantit shpërndarës ekzistues dhe instalimin e impiantit të ri shpërndarës 0.4 kV.

Për vënien në punë të impiantit të ri shpërndarës 0.4 kV në HEC Koman në vend të impiantit ekzistues, kontraktori duhet të përdorë kabllot ekzistues nga panelet e komandimit të fiderave në drejtim të paneleve përkatëse të lidhjeve elektrike.

Kontraktori, përpara demontimit të lidhjeve ekzistuese, duhet të verifikojë të gjithë skemat elektrike dhe përputhshmërinë e tyre me lidhjet në panelet e reja të komandimit, të verifikojë të gjithë emërtimet e terminaleve dhe kabllave elektrike si dhe kompletimin e tyre në rast mungesash, të kompletojë skemën elektrike në rast të ndryshimeve të mundshme dhe ta miratojë atë të mbikqyrësi apo ndjekësi i punimeve. Demontimet duhet të bëhen me kujdes, të ruhen përcjellësit dhe kabllot nga dëmtimet fizike si dhe të izoloohen mirë elektrikisht.

Në çdo rast që për arsye të konfiguracionit të paneleve të rinj të impiantit shpërndarës, kabllo të ekzistues janë të shkurtër ose arrijnë me vështirësi, është detyra e kontraktorit që me shpenzimet e veta të bëjë zëvendësimin e tyre duke rritur gjatësinë në përputhje me skemën elektrike. Në asnjë rast nuk do të lejohet xhantimi i kabllove.

Kontraktori duhet të ruajë të njëjtin emërtim, seksion dhe numër fijesh me ato ekzistues për kabllo të zëvendësuar.

Kontraktori, pas demontimit të paneleve ekzistues dhe lidhjeve të kabllove në panelet e rinj, është i detyruar të bëjë të gjitha provat e komandimit si nga vendi ashtu edhe nga distanca për kyçje dhe shkyçje të të gjithë fiderave të rinj me komandim në distancë, për rastin e fiderave me komandim manual (me dorë) do të bëhet komandimi nga vendi.

Kontraktori duhet të testojë të gjitha bllokimet (interlokimet) elektrike dhe mekanike të çelësave të rinj që do të montohen ndërmjet tyre dhe me pjesët e tjera ekzistuese që nuk janë objekt i kontratës sipas skemave ekzistuese.

Kontraktori duhet të përshtasë dhe të lidhë në skemën ekzistuese të gjitha sinjalet dhe alarmet e çelësave të rinj siç janë: Sinjalizimet për gjendjen e çelësit, alarmet për shkyçje në avari (trip), sinjalizimin në sistemin e kontrollit të HEC Koman (CMS) etj.

Të gjithë funksionet e çelësave, si komandimet, sinjalizimet, bllokimet, mbrojtjet etj. duhet të ruhen siç janë në skemën ekzistuese të sistemit të kontrollit të HEC Koman.

Kontraktori duhet të përgatisë skemat elektrike sekondare për integrimin e çelësave të rinj në skemën ekzistuese të sinjalizimit dhe komandimit dhe të kërkojë miratim në KESH (apo HEC Koman), nëpërmjet mbikqyrësit apo ndjekësit të kontratës.

Kontraktori është i detyruar të bëjë të gjitha ndryshimet e nevojshme apo plotësime me kleva (terminale), kablo, përcjellësa apo markimet në panelet që janë të lidhura me këto çelësa në funksion të vendosjes në punë të tyre konform rregullave për pajisjet elektrike pa kërkuar kosto shtesë.

Kontraktori, për punimet sekondare që do të kryejë dhe testet përkatëse që do të realizojë, duhet të paraqesë një test raport të detajuar në të cilin të evidentohen të gjithë hapat e punës së bërë, provat e kryera dhe rezultatet përkatëse.

Të gjithë kabllo të rinj të cilët kontraktori do të duhet të përdorë duhet të jenë të armuar dhe të markuar si dhe përcjellësat e këtyre kabllove duhet të jenë të markuar me numrat përkatës në të gjithë gjatësinë e tyre.

Të gjitha emërtimet e kabllove, të përcjellësve dhe të terminaleve duhet të jenë korrekte, lehtësisht të dallueshme dhe në përputhje të plotë me skemën elektrike përkatëse.

3.2 Punimet primare për demontimin e impiantit shpërndarës ekzistues 0.4 kV dhe montimin e impiantit të ri shpërndarës 0.4 kV në HEC Koman.

Kontraktori, pas nënshkrimit të kontratës dhe përpara fillimit të punës apo përpara fillimit të porosisë për prodhimin e impiantit të ri shpërndarës, ka të drejtë dhe detyrim të bëjë vizitë në HEC

Koman për të parë vendmontimin e impiantit të ri, të bëjë investigime apo matje të nevojshme në funksion të projektit të ri për të minimizuar në maksimum mospërputhshmëritë dhe për të realizuar me sukses projektin.

Kontraktori duhet të marrë masat për transferimin e ngarkesës nga panelet egzistuese në ato të rinj pa krijuar probleme në sigurinë e furnizimit dhe regjimin e punës së pajisjes.

Kontraktori duhet të realizojë demontimin nga ana primare të paneleve ekzistues me kujdesin e nevojshëm teknik dhe pa i dëmtuar ata.

Kontraktori do të realizojë transportin e impiantit të ri në HEC Koman, montimin e tij në të njëjtin vend që është instaluar impianti ekzistues.

Për çdo rast kontraktori ka të drejtë të adresojë pyetje apo të kërkojë sqarime nga personeli inxhinier - teknik i KESH ose HEC Koman (nëpërmjet mbikqyrësit apo ndjekësit të kontratës) për çdo paqartësi të mundshme që i del në funksion të realizimit të projektit.

Kontraktori duhet t'i vendosë panelet e demontuar në vend të sigurt, të percaktuar më parë nga KESH apo HEC Koman.

Marrja në dorëzim e paneleve ekzistues të demontuar nga kontraktori do të bëhet me një akt të veçantë në të cilin do të përshkruhen në mënyrë të detajuar të gjitha pjesët dhe aksesorët e paneleve.

4. SPECIFIKIMET TEKNIKE PËR IMPIANTIN E RI SHPËRNDARËS 0.4 KV.

Këto specifikime paraqesin kërkesat kryesore teknike për projektimin, fabrikimin dhe testimin e impiantit shpërndarës 0.4 kV.

4.1 Kërkesat teknike

4.1.1 Prodhimi i impiantit të ri 0.4kV

Kryesisht kërkesat qëndrojnë në zëvendësimin e impiantit shpërndarës 0.4 kV ekzistues me impiant të ri, pa ndryshuar skemën e furnizimit të nevojave vetjake të përgjithshme të HEC Koman.

Kontraktori duhet të paraqesë për miratim vizatimet e detajuara ku të pasqyrohen qartë detaje në lidhje me kompozimin e paneleve, skemat elektrike primare, skemat e kontrollit dhe ndërfaqësimit me sistemin ekzistues të CMS, të hartuar nga prodhuesi për impiantin e ri 0.4 kV.

Kontraktori duhet të konfirmojë që impianti shpërndarës është sipas standarteve të IEC dhe në përputhje me hapësirat ekzistuese të vendmontimit. Bashkë me kompletin e impiantit shpërndarës 0.4 kV, kontraktori duhet të furnizojë edhe pjesët rezervë, të percaktuara në këto specifikime.

4.1.2 Standartet

Impianti i ri shpërndarës duhet të projektohet dhe prodhohet në përputhje me standartet e aplikuara si më poshtë IEC.

Nr	Nr. i standardit	Përshkrimi i standartit
1.	IEC61439-1,2,3	Asemblimi i Impiantit shpërndarës dhe panelit të komandimit pjesa 1. 2. 3. Part 1: Rregulla të përgjithshme. Part 2: Kërkesa të veçanta për sistemin e zbarave. Part 3: Kërkesa të veçanta për asemblimin e impiantit shpërndarës të tensionit të ulët dhe panelit të komandimit të cilat instalohen në vende ku kanë akses persona të pa autorizuar (panelet e shpërndarjes)
2.	IEC60529	Shkalla e mbrojtjes nga kushtet e ambjentit. (Degree of protection provided by enclosure (IP code))
3.	IEC62262	Shkalla e mbrojtjes së paneleve dhe pajisjet elektrike nga veprimet mekanike të jashtme. (Degree of protection provided by enclosure for electrical equipment against external mechanical impacts (IK code)).
4.	IEC60664	Shkalla e mbrojtjes nga ndotja për pajisjet elektrike. (Pollution degree for electrical equipment)
5.	IEC61641	Ndërtimi i impiantit shpërndarës të tensionit të ulët – guidë për testimin në kushtet e harkut për difekte të brendshme. (Low-voltage switchgear and controlgear assemblies – guide for testing under conditions of arcing due to internal fault).
6.	IEC60068	Provat ndaj ndikimeve ambientale (Environmental testing)
7.	IEC60947-1,2,3	Impiant shpërndarës i tensionit të ulët pjesa 1. 2. 3. Impianti shpërndarës dhe paneli i komandimit Part 1: Rregulla të përgjithshme. Part 2: Çelësat. Part 3: Çelësat, ndarësit dhe siguresat.

Ose standartet e tjera ekuivalente me to.

4.1.3 Panelet e impiantit shpërndarës 400 Vac.

Panelet e impiantit shpërndarës 400 Vac duhet të jenë të përshtatshëm për instalim në ambjent të brendshëm, metal i veshur, i përshtatshëm për operim në sallën e nevojave vetjake të HEC Koman. Panelet e impiantit shpërndarës 400 Vac duhet të jenë të përshtatshëm për operim për kohë të vazhdueshme në tension 400 Vac, 3 fazë, 4 përcjellës, 50 Hz me nul të lidhur me tokën.



Panelet e impiantit shpërndarës 400 Vac duhet të jenë të përshtatshëm të përballojnë rrymat e LSH në kufirin jo më pak se 45 kA për 3 sekonda.

Panelet e impiantit shpërndarës duhet të jenë me shkallë mbrojtje jo më pak se IP31. Panelet duhet të jenë të tilla që të mos lejojnë futjen e papastërtive të ndryshme si dhe të pajisen me ndriçim të brendshëm i cili komandohet nga një çelës fundor i instaluar brenda derës së panelit. Ndiriçuesi duhet të ushqehet me tension 230 VAC. Panelet duhet të jenë të pajisur me rezistencë ngrohje kundër kondesimit. Rezistencat kundër kondesimit duhet të jenë të përshtatshëm për punë në tension 230 V, 50 Hz AC. Elementi ngrohës duhet të jetë me fuqi të mjaftueshme në funksion të madhësisë së panelit dhe shkallës së mbrojtjes IP. Rezistenca kundër kondesimit e çdo paneli kontrollohet me anë të një releje termike me sensor. Qarqet e ndriçimit si dhe rezistencës kundër kondesimit duhet të mbrohen me automat (MCB).

Panelet duhet të jenë të pajisura me një zbarë bakri tokëzimi me vrima me vida në të cilën lidhen ekranet ose përcjellësit e vazhdueshëm të tokës që shoqërojnë të gjithë kabllo të hyrëse.

Terminalet (bllloqet e terminaleve) duhet të sistemohen me hapësirë të mjaftueshme për lidhjen e kabllove hyrëse.

Në çdo bllok terminalesh duhet të ketë një rezervë prej 20% ose sipas standardeve në fuqi. Kabllo, kokat e terminaleve dhe përcjellësit duhet të jenë të markuar në përputhje me skemat e aplikuar dhe diagramat e lidhjes. Të gjithë përcjellësit duhet të jenë të identifikuar në të dy fundet në përputhje me skemat e lidhjes ndërmjet pajisjeve. Instalimi i përcjellësve ndërmjet terminaleve të pajisjeve të ndryshme duhet të jetë i vazhdueshëm pa ndërhyrje, nuk lejohen bashkime apo lidhje në formë T.

Të gjithë përcjellësit e brendshëm duhet të jenë të sistemuar në kanalina. Të gjithë grupet e përcjellësve të cilët kalojnë në dyert e paneleve duhet të jenë prej telash bakri ekstra fleksibël dhe të sistemuar në tuba fleksibël (ose spirale) të dedikuar për instalimet në dyer.

4.1.4 Çelësat dhe Njësia e mbrojtjes

Çelësat e impiantit 0.4 kV duhet të plotësojnë kërkesat e standartit IEC 60947 ose ANSI/C37 dhe duhet të jenë të tipit karrocë, të lëvizshëm nga vendi (withdrawable). Çelësat duhet të kenë kapacitet të shkyçin rryma të lidhjes së shkurtër jo me pak se 45 kA.

Çelësat e motorizuar duhet të kenë bobinë ç'kyçje, bobinë kyçje dhe bobinë bllokimi të kyçjes së çelësit me tension operimi 125VDC.

Qëndrueshmëria mekanike e çelësve duhet të jetë e tillë që të realizojnë pa problem me shumë se 10 000 komutime pa nevojë mirëmbajtjeje dhe qëndrueshmëria elektrike duhet të jetë e tillë që të realizojë më shumë se 5000 komutime pa nevojë mirëmbajtjeje. Çelësat duhet të jenë të pajisura me Blllok-kontakte NO NC për të realizuar skemat llogjike të interlokimit dhe ndërfaqes me sistemin e CMS.

Kontaktet e fuqisë së çelësit duhet të jenë të aftë të punojnë pa probleme në të gjitha rastet konform standartit të qëndrueshmërisë elektrike IEC.

Njësia e tripit për çelësat 3200 A, 2500 A, 1600 A duhet të jetë elektronik, me teknologji të matjes “True RMS”. Njësia e tripit duhet të jetë lehtësisht i demontueshëm për t’u zëvendësuar në rast dëmtimi.

Funksionet minimale të njësisë së tripit referuar IEC duhet të jenë:

- Mbrojtja nga mbingarkesa (L) me karakteristikë $t = k/I^2$ dhe me rrymë të tarueshme.
- Mbrojtja me vonesë kohe të tarueshme (S) me karakteristikë $t = k/I^2$ me rrymë dhe kohë të tarueshme.
- Mbrojtja e çastit pa mbajtje kohe (I) me diapazon rregullimi (tarimi) të rrymës.
- Njësia e tripit duhet të jetë e pajisur me sinjal LED për sinjalizimin e tripit dhe ekran LCD.

Parametrizimi i mbrojtjeve duhet te behet sipas standarteve IEC, ku duhet te sigurohet selektivitet dhe saktësi per kohen e veprimit.

4.1.5 Kontaktet ndihmëse dhe kontaktorët.

Për arsye të realizimit të funksioneve të kontrollit, bllokimeve, mbrojtjes dhe sinjalizimit, për sistemin e kontrollit të HEC Koman sipas projekteve ekzistuese elektrike, fiderat duhet të jenë të pajisur me çelësa komutimi, kontakte ndihmëse, rele informacioni të qarqeve, çelësa fundorë.

Të gjitha lidhjet duhet të bëhen në bllok-terminalin e dedikuar funksioneve përkatëse. Gjithashtu duhet të parashikohen kontakte ndihmëse rezervë të të njëjtit tip për dy pozicione (normalisht të kyçur, normalisht të shkyçur).

Numri i kontakteve ndihmëse në çelësa duhet të jetë i mjaftueshëm që të realizohen të gjitha skemat llogjike të interlokimit, të ndërfaqësimit me CMS ekzistuese dhe të ketë të paktën 20% rezervë.

Kontaktet duhet të përmbushin kërkesat e këtyre specifikimeve dhe në veçanti duhet të jenë të aftë të operojnë në të njëjtin kufi tensioni dhe rryme siç është specifikuar për bobinat e kyçjes dhe shkyçjes së çelësave përkatës.

4.2 Testimet, kontrollet, kolaudimet

Kontraktori duhet të kryejë me shpenzimet e tij të gjitha kontrollet, provat e materialeve të përdorura dhe kolaudimet, të përcaktuara nga standartet dhe rregulloret. Ai duhet të dorëzojë dokumentet origjinale të të gjitha çertifikatave dhe raporteve për kontrollet dhe testimet.

Kontraktori duhet të sigurojë me shpenzimet e tij gjithçka të nevojshme për kryerjen e testeve dhe inspektimeve, duke përfshirë edhe ato që duhet të kryhen në vend (HEC Koman) si: Specialistë, pajisje dhe instrumenta të punës (mekanike, elektrike dhe të ndërtimit), instalime të përkohshme të pajisjeve të punës (mekanike, elektrike dhe të ndërtimit) si dhe materialet, pajisjet dhe modifikimet e përkohëshme të nevojshme.

Kontraktori duhet të marrë të gjithë masat e nevojshme për kryerjen e të gjitha testeve, inspektimeve dhe kolaudimet.

Kontraktori duhet të paraqesë për miratim:

- Programin e testimeve në fabrike (FAT).
- Programin e testimeve në vend (site).

Programet e mësipërme duhet të përfshijnë:

- Një listë të detajuar të të gjitha kontrolleve, testimeve dhe inspektimeve përmes të cilave do të kalojë pajisja.
- Procedurat e ekzekutimit të testimeve dhe kolaudimit duke ju referuar Standarteve të zbatuara.
- Vendi i kryerjes së testeve dhe kolaudimit.

Kontraktori duhet të njoftojë Autoritetin Kontraktor për datën e ekzekutimit të testeve dhe kolaudimeve brenda afateve të mëposhtme:

- Testet në fabrikë: Të paktën 28 ditë përpara.
- Testet në vend: Të paktën 14 ditë përpara.

Autoriteti Kontraktor ka të drejtë të ndërhyjë drejtpërdrejtë ose ndërmjet personave të deleguar prej tij për të verifikuar respektimin e kërkesave gjatë çdo faze të ekzekutimit dhe kontrollin e prodhimit të realizuar nga kontraktuesi.

Kontraktori duhet të lejojë Autoritetin Kontraktor të verifikojë në fabrikë respektimin nga ana e prodhuesit të të gjitha fazave të prodhimit të pajisjeve, të materialeve të përdorura për prodhimin e pajisjeve të çertifikuara.

Autoriteti Kontraktor rezervon të drejtën për të marrë pjesë në të gjitha testet gjatë procesit të prodhimit.

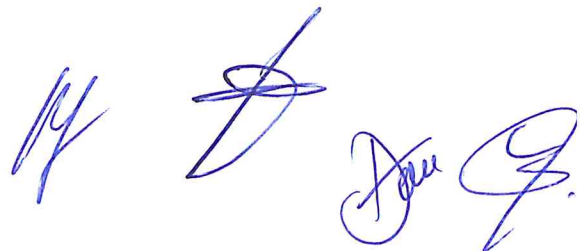
Kontraktori duhet të mbulojë me shpenzimet e tij vizitën në fabrikë për të ndjekur FAT të 3 specialistëve të KESH sha.

Në rast se Kontraktori kryen teste pa paralajmërim, dëshmi e tillë do të konsiderohet e papranueshme dhe Autoriteti Kontraktor ka të drejtë të mos pranojë furnizimin.

Në rastin e një rezultati negativ të testit, Kontraktuesi duhet të sigurojë me shpenzimet e veta riparimet ose modifikimet e nevojshme për përmirësimin e rezultatit dhe të kryejë testimet dhe kolaudimet e nevojshme për t'i provuar Autoritetit Kontraktor eliminimin e defektit.

Testimet e pranimit do kryhen në fabrikën prodhuese në përputhje me standartet IEC. Prodhuesi duhet të demostrojë që është i çertifikuar për sistemin e menaxhimit të cilësisë ISO 9001.

Autoritetit Kontraktor, përpara lëvrimin në vend, do të dërgojë specialistët për pajisjet primare dhe për pajisjet sekondare për të ndjekur provat në fabrikë. Të gjitha shpenzimet do të përballohen nga kontraktori si udhëtimi, fjetja, akomodimi.



Testet do të kryhen për një periudhë të përcaktuar sipas skedulit të testeve në fabrikë, të miratuar nga AK.

Programi i testeve rutinë do të paraqitet për të marrë miratimin nga Autoriteti Kontraktor. Pas përfundimit të punimeve do të dorëzohet i gjithë dokumentacioni përfundimtar “as-build” në formë “hard copy” dhe elektronike në 6 (gjashtë) kopje me të gjitha katalogjet, manualët e operimit dhe mirëmbajtjes, skemat e plota elektrike dhe mekanike si dhe modifikimet përkatëse.

4.3 Testet konform IEC

4.3.1 Testimet tip

Fabrika duhet të paraqesë test raportet që vërtetojnë kryerjen me sukses të provave tip.

- Testimet e rritjes së temperaturës në funksion të ngarkesës për çelësat, zbarat dhe komplet panelet;
- Testimet e qëndrueshmërisë për tension te rritur;
- Testimet e qëndrueshmërisë ndaj LSH;
- Kontrolli i hapësirave dhe sipërfaqeve izoluese;
- Kontrolli i përputhshmërisë së skemës elektrike si dhe emërtimeve;
- Kontrolli i operimeve elektrike;
- Kontrolli i operimeve mekanike;
- Shkalla e mbrojtjes IP ;
- Verifikimi i kyçjes së çelësave me tension DC nga 85-110% të tensionit nominal DC;
- Verifikimi i shkyçjes së çelësave me tension DC nga 70-110% të tensionit nominal DC;

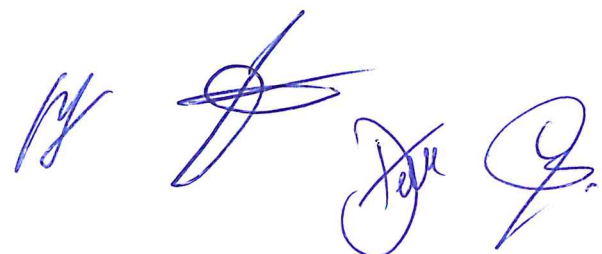
4.3.2 Testet në vend

Testet gjatë punimeve

- Verifikimi i paneleve dhe i elementëve përbërës të tyre për përputhshmërinë me specifikimet teknike të kërkuara;
- Verifikimi i lidhjeve të duhura me sistemin e tokëzimit;
- Verifikimi i funksionimit të mekanizmit të operimit të çdo fideri;
- Kontrolli paraprak i qarqeve të mbrojtjes, matjes dhe kontrollit;

Testet e komisionimit

- Kontrolli vizual;
- Matja e rezistencës së izolacionit të qarqeve primare dhe sekondare;



- Provat me tension;
- Provat e operimit nga vendi në pozicion prove dhe pozicion pune;
- Kontrolli i pajisjeve të mbrojtjes dhe instrumentave matës dhe tregues;
- Verifikimi i sinjaleve si dhe vizualizimi i skemës në sistemin e CMS;
- Provat me ngarkesë në të gjitha variacionet;
- Provat me regjim automatik dhe manual;
- Provat me regjim të jashtëzakonshëm, furnizimi vetjak i HEC-it ndërmjet nevojave vetjake të agregatëve si dhe ndërmjet gjeneratorit dizel;

5. SPECIFIKIMET TEKNIKE TË IMPIANTIT DHE ÇELËSAVE

5.1 Specifikimet teknike të përgjithshme për impiantin shpërndarës 0.4 kV në formë tabelare:

Nr.	Përshkrimi	Njësi	Te dhena qe duhet te plotesoje Impianti	Të dhënat e ofruara nga ofertuesi
1.	Numri i seksioneve të zbarave	Copë	2	
2.	Seksionuesi 2500A	Copë	1	
3.	Numri i fiderave kryesore 3200A	Copë	2	
4.	Numri i fiderave të furnizimit në rast emergjent me Gjenerator Dizel 1600 A	Copë	1	
5.	Numri i fiderave dalës 1250 A	Copë	2	
6.	Numri i fiderave dalës të nevojave vetjake të agregatëve 800 A	Copë	4	
7.	Numri i fiderave dalës 800 A	Copë	8	
8.	Numri i fiderave dalës 630 A	Copë	4	
9.	Tensioni nominal i operimit	V	Deri 690 V, 50 Hz	
10.	Tensioni nominal i izolacionit	V	Deri 1000 V	
11.	Qëndrueshmëria ndaj tensionit impulsiv	kV	Deri 12 kV	
12.	Tensioni nominal i qarkut të kontrollit		125 V DC	

13.	Tensioni nominal i qarkut te sinjalizimit		48 V DC	
14.	Tipi i zbarave		Bakër, me përcjellshmëri 99.9%	
15.	Rryma nominale për zbarat kryesore shpërndarëse	A	3200 A	
16.	Qëndrueshmeria ndaj rrymave të LSH frekuencë 50 Hz 3 sek.	kA	jo më pak se 45 kA	
17.	Rryma nominale e fiderave kryesore të furnizimit	A	3200 A	
18.	Rryma nominale e seksionuesit	A	2500 A	
19.	Rryma nominale e fiderit të Gjeneratorit Dizel	A	1600 A	
20.	Rryma nominale e fiderave të furnizimit të nevojave vetjake të agregatëve.	A	800 A	
21.	Rryma nominale e fiderave të furnizimit të paneleve të pompave të thellësisë dhe drenazheve.	A	1250 A	
22.	Rryma nominale e fiderave të furnizimit të paneleve të NV: Salla e Radrizatorëve, Nënstacioni 220 kV, Të përgjithshme, Sistemi i ventilimit.		800 A	
23.	Rryma nominale e fiderave të furnizimit të paneleve të NV: Vinçave 2x250 Ton, Reparti mekanik, Sheshi i montimit, Kullat e ekuilibrit (rezervë).		630 A	
24.	Shkalla e mbrojtjes nga agjentët e jashtëm.	IP	Jo më pak se IP31	
25.	Shkalla e mbrojtjes nga goditjet mekanike.	IK	Jo më pak se IK08	
26.	Temperatura e ambjentit	°C	-5 deri +40 °C	

27.	Montimi		Në dysheme	
28.	Montimi i zbarave		Nga lart	
29.	Hyrja e kablllove		Nga poshte	

5.2 Specifikimet teknike të çelësave tre polarë te 0.4kV tip karrocë me komandim me motor dhe me dorë në formë tabelare:

Nr.	Përshkrimi	Njësia	Të dhënat teknike të kërkuara			Të dhënat e ofruara nga ofertuesi
1.	Tipi		Me kasë metalike			
2.	Numri i poleve		3P			
3.	Rryma nominale e operimit për kohë të vazhdueshme	A	3200	2500	1600	
4.	Tarimi i rrymës së operimit	xI_N	0.4-1 In			
5.	Tensioni nominal i operimit	V	690 V, 50 Hz			
6.	Tensioni nominal i izolacionit	V	1000 V			
7.	Qëndrueshmëria ndaj tensionit impulsiv	kV	Jo më pak se 12 kV			
8.	Qëndrueshmëria ndaj rrymave të LSH për 1 sek (Icw)	kA	Jo më pak se 45 kA			
9.	Kapaciteti shkyçës i rrymave të lidhjes së shkurtër (Icu)	kA	Jo më pak se 45 kA			
10.	Mënyra e operimit		Automatik dhe manual			
11.	Burimi i ushqimit të qarkut të kontrollit	Vdc	125 V DC			
12.	Mekanizmi i operimit		Me motor me susta të karikueshme dhe manuale me dorezë.			
13.	Tensioni i operimit të mekanizmit me motor		125 V DC			

14.	Tensioni kufi i operimit të mekanizmit me motor		0.85-1.1 Un	
15.	Koha e karikimit të sustës	sek	-	
16.	Mënyra e montimit		Karroçë (Withdrawable)	
17.	Qëndrueshmëria mekanike		>10 000 cikle operimi	
18.	Qëndrueshmëria mekanike		>5000 cikle operimi	
19.	Temperatura e ambientit		-5 deri +40 °C	
20.	Koha e kyçjes	ms	-	
21.	Koha e shkyçjes	ms	-	
22.	Mbrojtja		Njësi Tripi Elektronik i tarueshëm	
23.	Buton kthimi (reset) për operim në rast veprimi të mbrojtjes		po	
24.	Butona për komandim nga vendi. (kyçje-shkyçje)		po	
25.	Numërorator i cikleve të operimit		po	
26.	Tregues i gjendjes së sustës "e karikuar" "e pakarikuar"		po	
27.	Tregues "gati për kyçje"		po	
28.	Tregues i pozicionit të kontakteve kryesore (hapur, mbyllur).		po	
29.	Bllokim në pozicion shkyçur.		po	
30.	Bllokues i operimit të butonave.		po	
31.	Bllokues i pozicionit "jashtë"		po	

32.	Tregues pozicioni të çelësit ”punë” ”provë” ”jashtë”		po	
33.	Bobinë kyçje		po	
34.	Bobinë shkyçje		po	
35.	Bobinë e bllokimit të kyçjes		po	
36.	Tensioni nominal i bobinës së kyçjes, shkyçjes dhe bllokimit		125 Vdc	
37.	Kufiri i operimit të bobinës së kyçjes		0.85 – 1.1 U _N	
38.	Kufiri i operimit të bobinës së shkyçjes		0.7-1.1 U _N	
39.	Kontaktet ndihmëse për pozicionin ”punë” ”provë” dhe ”jashtë”		po	

5.3 Specifikimet teknike të çelësave tre polarë 0.4 kV 800 A dhe 1250 A tip karrocë me komandim manual në formë tabelare:

Nr.	Përshkrimi	Njësia	Të dhënat teknike të kërkuara		Të dhënat e ofruara nga ofertuesi
1.	Tipi		Me kasë metalike		
2.	Numri i poleve		3P		
3.	Rryma nominale e operimit për kohë të vazhdueshme	A	800 A	1250 A	
4.	Tensioni nominal i operimit	V	690 V, 50 Hz		
5.	Tensioni nominal i izolacionit	V	800 V		
6.	Qëndrueshmëria ndaj tensionit impulsiv	kV	Jo më pak se 8 kV		
7.	Qëndrueshmëria ndaj rrymave të LSH për 1 sek (I _{cw})	kA	Jo më pak se 45 kA		
8.	Kapaciteti shkyçës i rrymave të lidhjes së shkurtër (I _{cu})	kA	Jo më pak se 45kA		

9.	Mënyra e operimit		Manual me dorezë	
10.	Mënyra e montimit		Karrocë (Withdrawable)	
11.	Qëndrueshmëria mekanike		>10 000 komutime	
12.	Qëndrueshmëria elektrike		>5000 komutime	
13.	Temperatura e ambientit	°C	-5 deri +40 °C	
14.	Tregues pozicioni ”punë” ”provë” ”jashtë”		po	
15.	Numëror i cikleve të operimit		po	
16.	Blokes operimi		po	
17.	Mbrojtja		Njësi tripi elektronik i tarueshëm	
18.	Kontakte ndihmëse për pozicionin ”punë” ”provë” dhe ”jashtë”		po	
19.	Blokim në tre pozicionet ”punë” ”provë” dhe ”jashtë” në panelin përballë		Po	
20.	Tregues pozicioni kyçur, shkyçur, trip,		po	

5.4 Specifikimet teknike të çelësve tre polarë 0.4 kV 630 A tip karrocë me komandim manual në formë tabelare:

Nr.	Përshkrimi	Njësia	Të dhënat teknike të kërkuara	Të dhënat e ofruara nga ofertuesi
1.	Tipi		Me kasë metalike	
2.	Numri i poleve		3P	
3.	Rryma nominale e operimit për kohë të vazhdueshme	A	630 A,	
4.	Tensioni nominal i operimit	V	690 V, 50 Hz	
5.	Tensioni nominal i izolacionit	V	800 V	
6.	Qëndrueshmëria ndaj tensionit impulsiv	kV	8 kV	

7.	Qëndrueshmëria ndaj rrymave te lsh per 1 sek	kA	Jo më pak se 45kA	
8.	Mënyra e operimit		Manual me dorezë	
9.	Versioni		Karrocë (Withdrawable)	
10.	Qëndrueshmëria mekanike		>10 000 komutime	
11.	Qëndrueshmëria elektrike		>5000 komutime	
12.	Temperatura e ambientit	°C	-5 deri +40 °C	
13.	Tregues pozicioni "Punë" "test" "nxjerr jashtë"		po	
14.	Blllokues operimi në pozicion hapur dhe jashtë		po	
15.	Mbrojtja		Manjetotermike ose elektronike	
16.	Tregues veprimi "trip"		po	
17.	Kontakte për sinjalizim trip në CMS		po	

Shënim: Të dhënat e tabelave të mësipërme të plotësuara nga ofertuesi duhet të jenë të nënvizuara në manualin (katalogun) e prodhuesit që do të paraqitet në tender.

6. LISTA E PJESËVE REZERVË TË NEVOJSHME

Kontraktuesi duhet të furnizojë pjesë rezervë për impiantin shpërndarës 0.4kV.

Në tabelën e mëposhtme jepen sasitë për secilën pjesë rezervë për çelësat që do të lëvrohen:

Nr.	Përshkrimi	Njësia	Sasia
1.	Bobinë kyçje për çelësat 3200A	Copë	1
2.	Bobinë shkyçje për çelësat 3200 A	Copë	1
3.	Mekanizmi ingranazh me motor dhe sustë "Kit" për çelësat 3200 A	Copë	1
4.	Bobinë kyçje për çelësin 2500 A	Copë	1
5.	Bobinë shkyçje për çelësin 2500 A	Copë	1
6.	Mekanizmi ingranazh me motor dhe sustë "Kit" për çelësin 2500 A	Copë	1
7.	Bobinë kyçje për çelësin 1600 A	Copë	1
8.	Bobinë shkyçje për çelësin 1600 A	Copë	1
9.	Mekanizmi ingranazh me motor dhe sustë "Kit" për çelësin 1600 A	Copë	1

10.	Çelës automat 3P 3200 A me komandim me motor dhe manual	Copë	1
11.	Çelës automat 3P 2500 A me komandim me motor dhe manual	Copë	1
12.	Çelës automat 3P 1600 A me komandim me motor dhe manual	Copë	1
13.	Çelës automat 3P 800 A me komandim manual	Copë	1
14.	Çelës automat 3P 1250A me komandim manual.	Copë	1

7. TRAJNIMI I PERSONELIT

Kontraktori duhet të realizojë trajnimin në vend të stafit teknik për përdorimin, operimin dhe mirëmbajtjen e gjithë pajisjeve të instaluar në këtë projekt. Kontraktori duhet të lejojë personelin e mirëmbajtjes së HEC Koman të ndjekë të gjitha etapet e assemblimit dhe instalimit të të gjithë elementëve të impiantit.

8. DOKUMENTAT PËR APROVIM

Dokumentat e mëposhtme do të paraqiten me para nga kontraktori për miratim KESH/HEC Koman:

1. Programi i testimeve FAT, SAT
2. Vizatimet e kompozimit të impiantit 0.4 kV
3. Skemat primare dhe sekondare të impiantit 0.4kV
4. Llogaritjet dhe vlerat e parametrizimeve (Settings) të mbrojtjeve elektronike/magnetotermike të fiderave.
5. Propozimi teknik i prodhuesit për mënyrën e transferimit të ngarkesave nga impianti i vjetër në të riun pa cenuar punën e agregateve në HEC Koman.

9. LISTA E MATERIALEVE PËR IMPIANTIN SHPËRNDARËS 0.4 KV DHE PJESËT REZERVË.

Nr	Përshkrimi i mallrave dhe punimeve	Njësia	Sasia	Çmimi Njësi	Çmimi Total	Afati
----	------------------------------------	--------	-------	-------------	-------------	-------

A. Furnizim Impiant shpërndarës 0.4 kV sipas specifikimeve						
1	Furnizim Impiant shpërndarës 0.4 kV me dy seksione zbarash për nevojat vetjake të përgjithshme në HEC KOMAN sipas specifikimeve	Set	1			
2	FV linje tokëzimi, përcjellës bakri i zhveshur Cu240mm2 së bashku me aksesori, nga panelet e lidhjes së nulit të T9 dhe T10 me rrjetin e tokëzimit kryesor si dhe me impiantin e ri shpërndarës 0.4kV(rreth 70ml)	Set	1			
Shuma A						
B. Pjesë rezervë për impiantin shpërndarës 0.4 kV me dy seksione zbarash						
1.	Bobinë kyçje për çelësat 3200 A	Copë	1			
2.	Bobinë shkyçje për çelësat 3200 A	Copë	1			
3.	Mekanizmi, ingranazh me motor dhe sustë “Kit” për çelësat 3200 A.	Set	1			
4.	Bobinë kyçje për çelësin 2500 A.	Copë	1			
5.	Bobinë shkyçje për çelësin 2500 A.	Copë	1			
6.	Mekanizmi, ingranazh me motor dhe sustë “Kit” për çelësin 2500 A.	Set	1			
7.	Bobinë kyçje për çelësin 1600 A.	Copë	1			
8.	Bobinë shkyçje për çelësin 1600 A.	Copë	1			
9.	Mekanizmi ingranazh me motor dhe sustë “Kit” për çelësin 1600 A.	Set	1			

10.	Çelës automat 3P 3200 A me komandim me motor dhe manual.	Copë	1			
11.	Çelës automat 3P 2500 A me komandim me motor dhe manual.	Copë	1			
12.	Çelës automat 3P 1600 A me komandim me motor dhe manual.	Copë	1			
13.	Çelës automat 3P 800A me komandim manual.	Copë	1			
14.	Çelës automat 3P 1250A me komandim manual.	Copë	1			
				Shuma B		
C. Demontimi i impiantit egzistues shpërndarës 0.4 kV dhe montimi i impiantit të ri shpërndarës 0.4kV.						
1.	Demontimi i impiantit egzistues, montimi i impiantit të ri, integrimi në sistemin e CMS, sipas specifikimeve.	Set	1			
				Shuma C		
				Çmimi neto (shuma A+B+C)		
				TVSH%		
				Çmimi total		

Shënim: Pajisja e impiantit të ri shpërndarës 0.4 kV, pas furnizimit, në respekt të specifikimeve teknike, do të instalohet në vend nga kontraktori në përputhje me standartet që kërkon skema elektrike për integrimin e plotë dhe funksional në skemën egzistuese të nevojave vetjake të HEC Koman.

10. GARANCIA PËR DIFEKTET.

Garancia për difektet do të jetë 1 vit nga data e marrjes në dorëzim të impiantit shpërndarës të instaluar dhe testuar në vendmontim.

Garancia e prodhuesit, kerkohet 2 vjet kalendarike nga data e vendosjes ne pune dhe marrjes ne dorezim te impiantit te ri 0.4 kV.

11. DOKUMENTACIONI TEKNIK BASHKËLIDHUR SPECIFIKIMEVE

- I. Skemat elektrike të impiantit shpërndarës 0.4 kV.
- II. Skemat tipike të paneleve të çelësave të impiantit shpërndarës 0.4 kV.
- III. Skema e ndërfaqësimit me PLC-në egzistuese.
- IV. Skemat e automatikës së panelit të fiderit të Gjeneratorit Diesel.

12. DOKUMENTACIONI TEKNIK SHOQËRUES I MALLRAVE OBJEKT PROKURIMI.

1. Çertifikata / Deklarata e konformitetit CE për çelësat automat 0.4kV të impiantit shpërndarës nga prodhuesi;
2. Çertifikata / Deklarata që vërteton origjinën për mallrat, nga prodhuesi;
3. Autorizimi i prodhuesit ose autorizim distributori të autorizuar;
4. Test raportet ne fabrike (FAT);
5. Test reportet në vend për panelet e impiantit shpërndarës sipas specifikimeve dhe standarteve IEC, të kryera nga specialistët e çertifikuar të prodhuesit;
6. Manuali i operimit, mirëmbajtjes dhe vizatimet përkatëse konstruktive të impiantit 0.4kV;
7. Skemat elektrike primare dhe (Circuit Diagram) të integritit të impiantit të ri shpërndarës në skemat egzistuese sekondare të HEC Koman, sinjalizimet, bllokimet (interlokimet), komandimet egzistuese të HEC-it Koman.
8. Listen e pjeseve perberese te impiantit 0.4kV;
9. Deklaratë që mallrat janë të rinj, të papërdorur
10. Çertifikata e garancisë nga prodhuesi
11. Çertifikata e garancisë nga Kontraktori, 2 vjet kalendarike nga marrja ne dorezim.

❖ Shënim:

1. Kontraktori përpara fillimit të ekzekutimit të kontratës, përpara fillimit të porosisë për prodhimin e impiantit shpërndarës 0.4 kV, ka detyrim të bëjë vizitë në HEC Koman për të parë vendmontimin e impiantit të ri shpërndarës, të bëjë investigime apo matje të nevojshme në funksion të projektit të ri, si dhe të studiojë skemat egzistuese të ndërfaqësimit të impiantit shpërndarës egzistues me CMS e HEC Koman, për të minimizuar në maksimum mospërputhshmëritë dhe për të realizuar me sukses projektin.
2. Koha dhe radha e punimeve të montimit të impiantit të ri shpërndarës është varësi e konfigurimit të skemës primare të nevojave vetjake të përgjithshme të HEC Koman dhe

regjimit të saj, të përcaktuar nga strukturat përgjegjëse të KESH sh.a.. Punimet do të kryhen me lejen e KESH.

Kontraktori do të njoftohet 10 ditë përpara për programin e punimeve.

Realizimi i punimeve mund të ketë shprehje në kohë, në varësi nga situata teknike e KESH.