

PROJEKT ZBATIMI

OBJEKTI: MBROJTJE LUMORE NE LUMIN PAVELL
PRANE URES SE BOGAZIT

INVESTITORI: BASHKIA KONISPOL

PROJEKTUESI: BASHKIA KONISPOL

GRUPI I PROJEKTIMIT
ARTUR BEQIRI
LEFTER BALLABANI

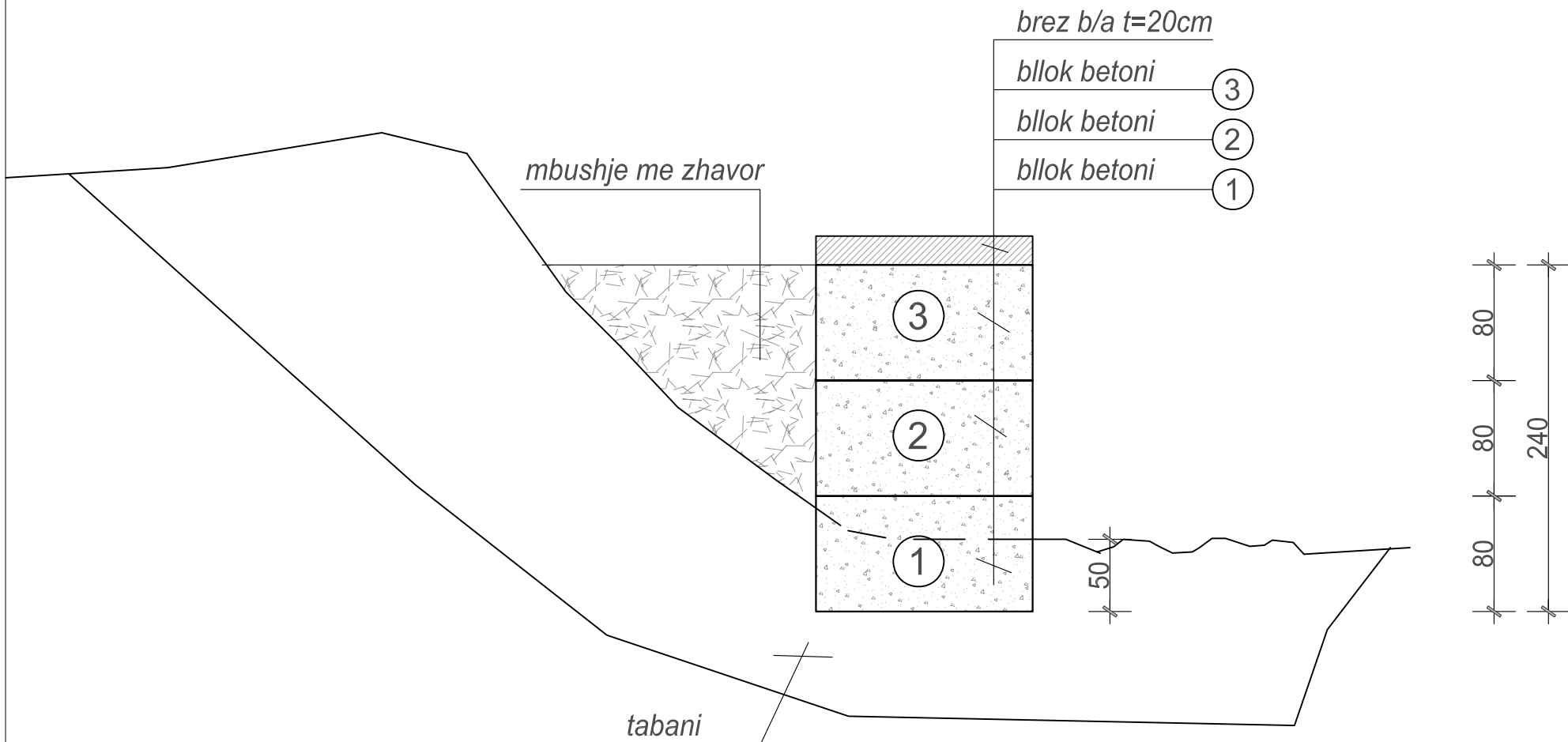
KRYETARI
SHUAIP BEQIRI

PLANVENDOSJA E OBJEKTIT

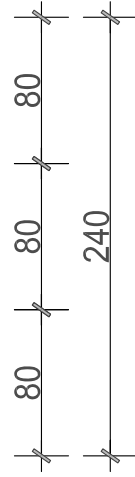


KONISPOL	OBJEKTI: MBROJTJE LUMORE NE LUMIN PAVELL	K-01
	PLANVENDOSJA E OBJEKTIT	
GRUPI PROJEKTIME	ARTUR BEQIRI	
	LEFTER BALLABANI	

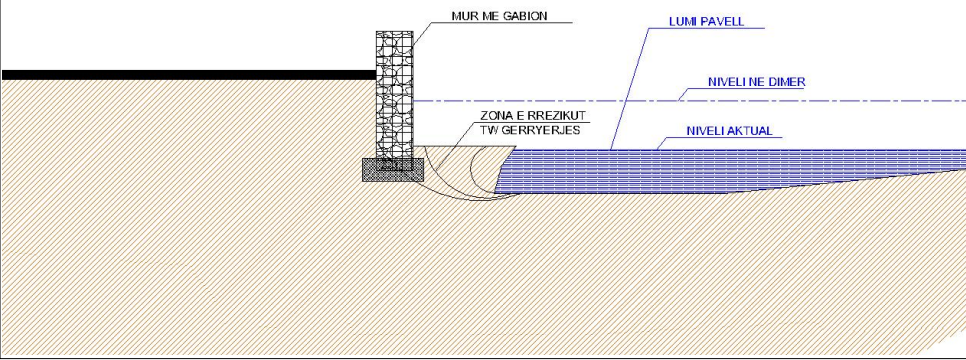
VENDOSJA E BLOQEVE TE BETONIT NE LARTESI SH 1:30



- brez b/a t=20cm*
- bllok betoni* (3)
 - bllok betoni* (2)
 - bllok betoni* (1)



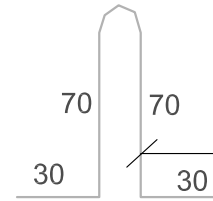
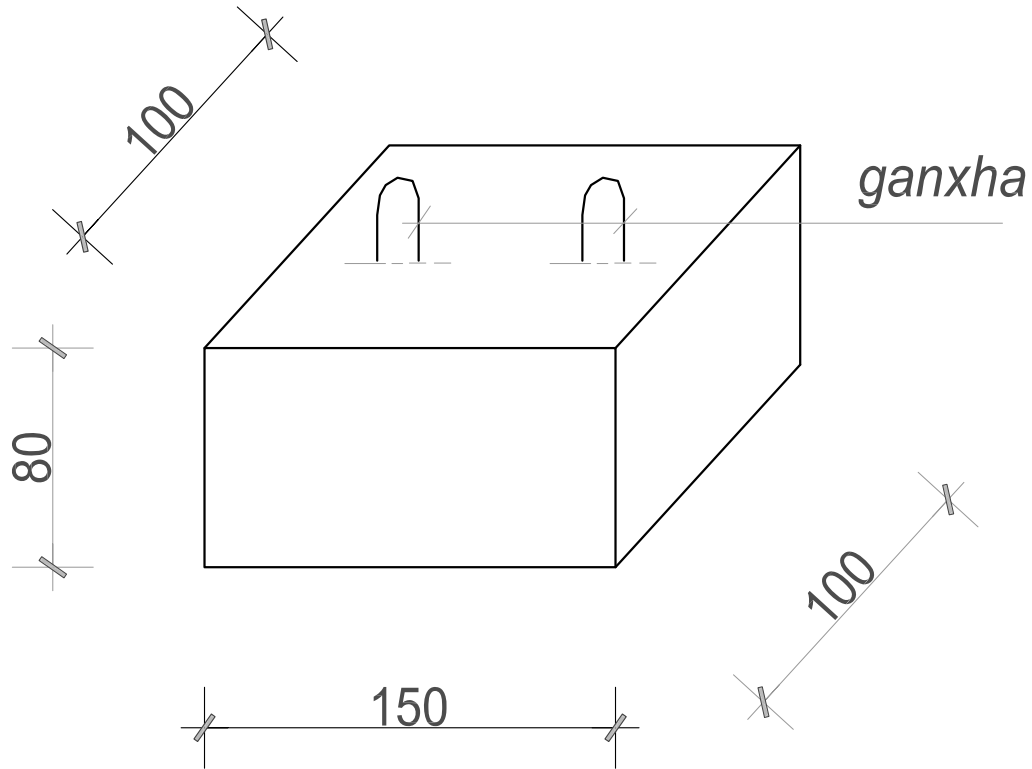
RRUGA



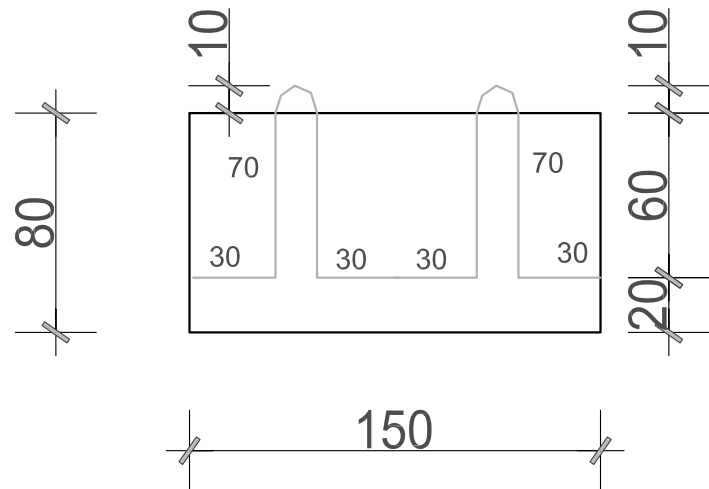
SHENIME:
 1.BETONI C 16/20
 2.ÇELIK S 500

KONISPOL	OBJEKTI: MBROJTJE LUMORE NE LUMIN PAVELL	K-02
	VENDOSJA E BLOQEVE TE BETONIT NE LARTESI	SH. 1:30
GRUPII PROJEKTIME	ARTUR BEQIRI	
	LEFTER BALLABANI	

DIMENSIONIMI I BLOKUT TIP TE BETONIT SH 1:20



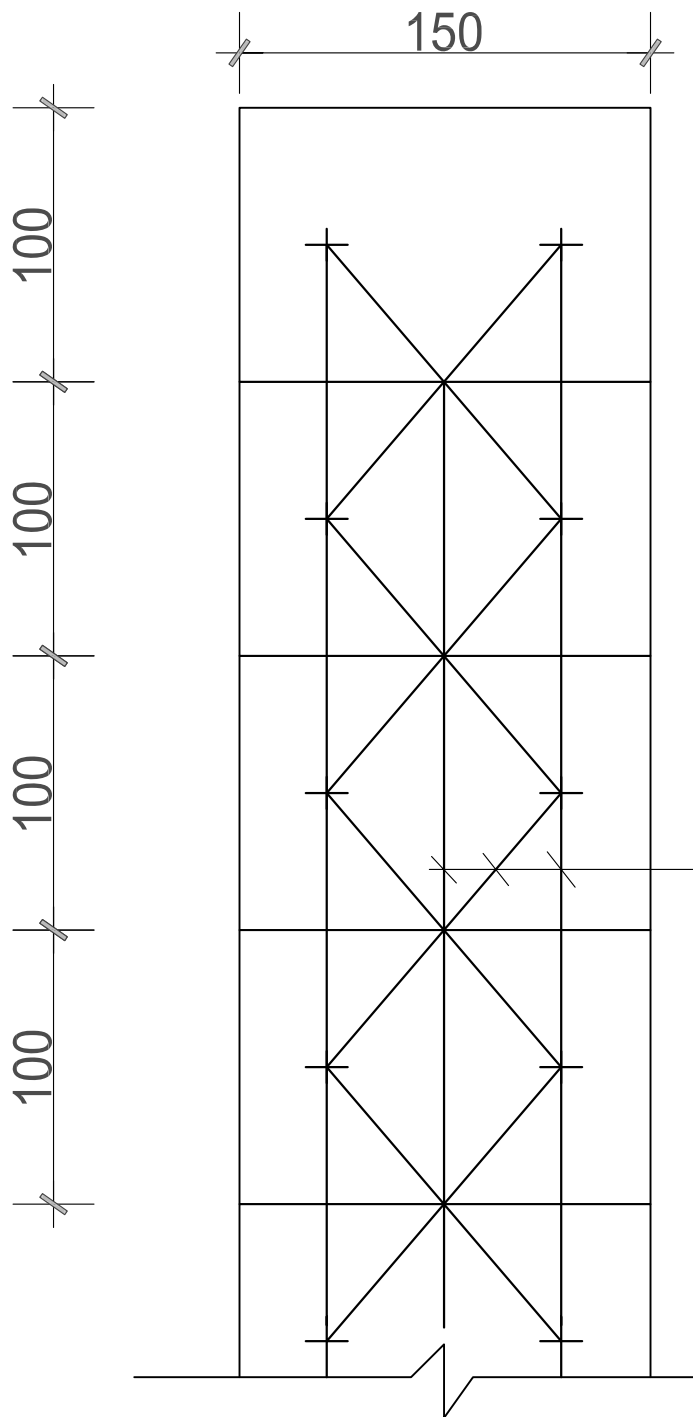
ganxha Ø 16 cope 1200
L200



SHENIME:
1.BETONI C 16/20
2.ÇELIK S 500

KONISPOL	OBJEKTI: MBROJTJE LUMORE NE LUMIN PAVELL	K-03
	DIMENSIONIMI I BLOKUT TIP TE BETONIT	SH. 1:20
GRUPI PROJEKTIMIT	ARTUR BEQIRI	
	LEFTER BALLABANI	

MENYRA E VENDOSJES NE PLAN DHE KAPJA ME NJERI TJETRIN E BLLOQEVE TE BETONIT SH 1:20

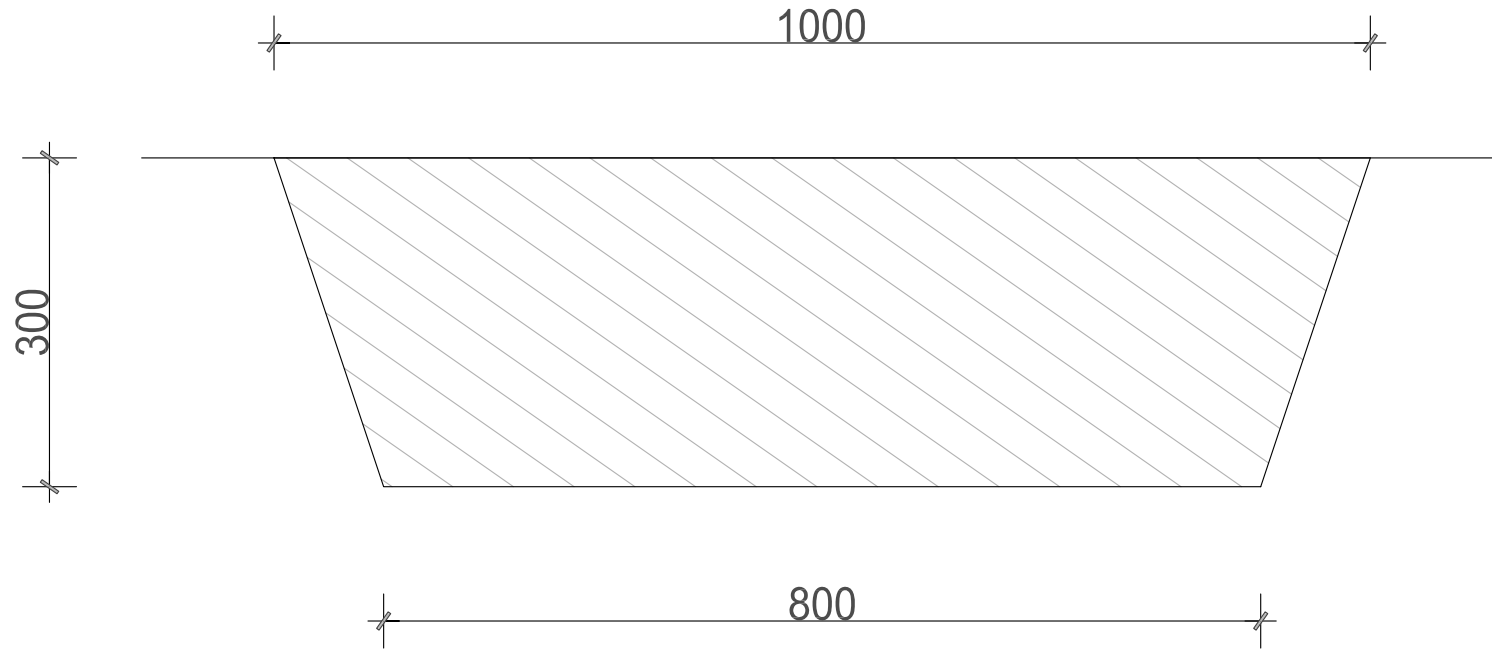


*Lidhje e kryqezuar me hekur $\varnothing 12$
i gjithë gjatesise se blloqeve
si dhe lidhje gjatesore*

SHENIME:
1.BETONI C 16/20
2.ÇELIK S 500

KONISPOL	OBJEKTI: MBROJTJE LUMORE NE LUMIN PAVELL	K-04
	MENYRA E VENDOSJES NE PLAN DHE KAPJA ME NJERI TJETRIN E BLLOQEVE TE BETONIT	SH. 1:20
GRUPII PROJEKTIME	ARTUR BEQIRI	
	LEFTER BALLABANI	

SEKSIONI TIP I GERMIMIT PER DEVIJIMIN E RRJEDHES SE LUMIT SH 1:50



$$\text{VOLUMI I GERMIMIT} = 40 \times \frac{(10+8)}{2} \times 3 = 960\text{m}^3$$

KONISPOL	OBJEKTI: MBROJTJE LUMORE NE LUMIN PAVELL	K-05
	SEKSIONI TIP I GERMIMIT PER DEVIJIMIN E RRJEDHES SE LUMIT	SH. 1:50
GRUPI PROJEKTIMIT	ARTUR BEQIRI	
	LEFTER BALLABANI	