


*PËRMIRËSIMI I BANESAVE EKZISTUESE
PËR KOMUNITETE TË VARFËRA DHE TË PAFAVORIZUARA*

BASHKIA MALIQ

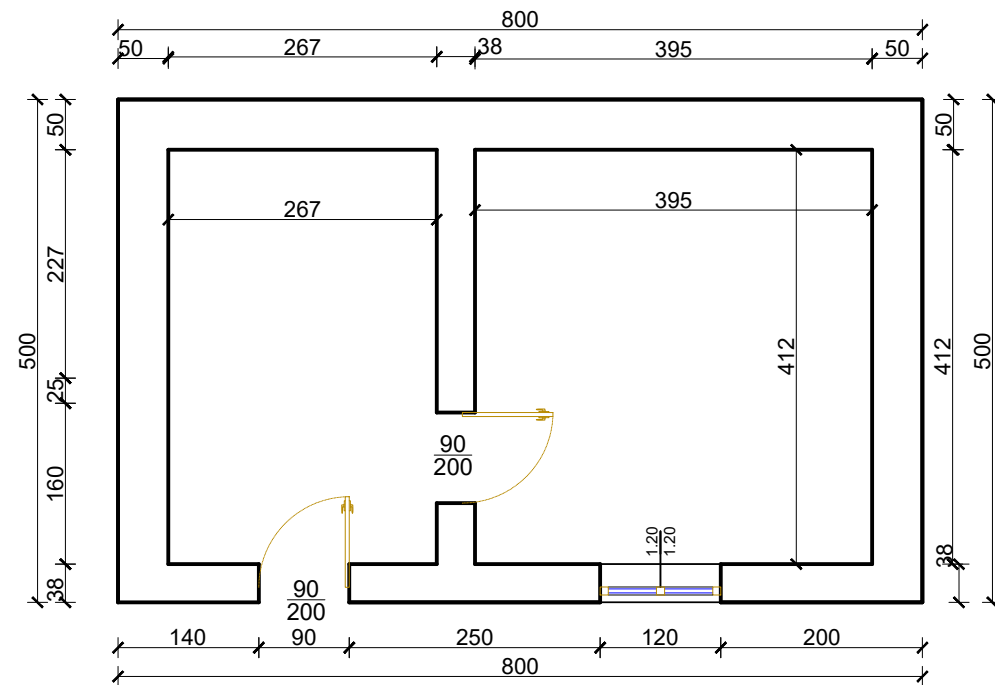
	PËRMIRËSIMI I BANESAVE EKZISTUESE PËR KOMUNITETE TË VARFËRA DHE TË PAFAVORIZUARA FSHATRA BASHKIA MALIQ		Shkalla	Datë	Nr. dok.
	PUNUAN			2022	Fq. 1
	Ark.G.KERENXHI	Ing.M.ZHULI			
EMËRTIMI I VIZATIMIT KAPAKU					

OBJEKTI:RIKONSTRUKSIN SHTEPI BANIMI
FAMILJA: ASTRIT BEÇOKU

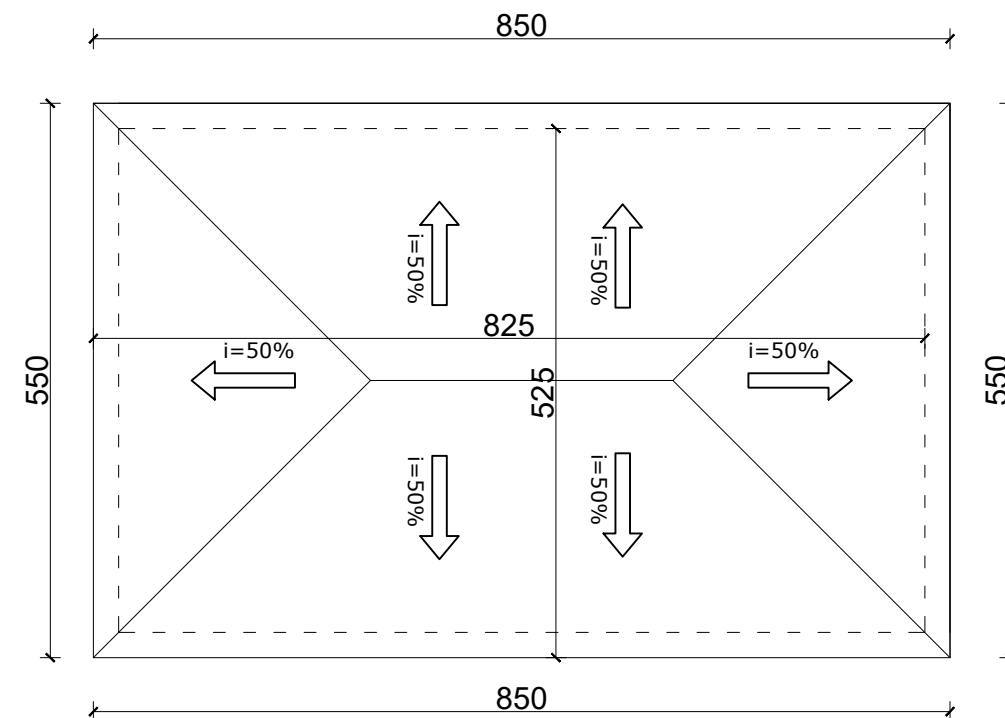
MIRATOHET
 KRYETARI I BASHKISË
 MALIQ

GËZIM TOPÇIU

PLANIMETRIA E OBJEKTIT SH 1:75



PLANI I KULLIMIT TE UJRAVE SH 1:75



SHENIME

Ndertimi i catise do te realizohet me lende druri te sharuar te cilat do te mbeshteten mbi traret e tavanit 20x20cm e catise, e cila do jete e sharuar dhe stazhionuar sipa KTZ


Ristelat ku do mbeshteten tjegullat do jete ne permasat 5x4 cm te cilat do te vendosen cdo 33÷35cm sipas lloit të tjegullës

Permasat e mahive do te jete ne permasat 10x8 cm,largesia e te cilave do te jete cdo 80 cm

Mbeshtetset vertikale cdo 1,5 m te jene ne permasat 10x10 cm

Tjegullat jane planifikuar prodhim importi .

Urat horizontale janeme gjithë kulmoren jane me permasa 10x10 cm ne drejtimin gjatesor do te vendosen kontraventime me petmasa 10x8 cm

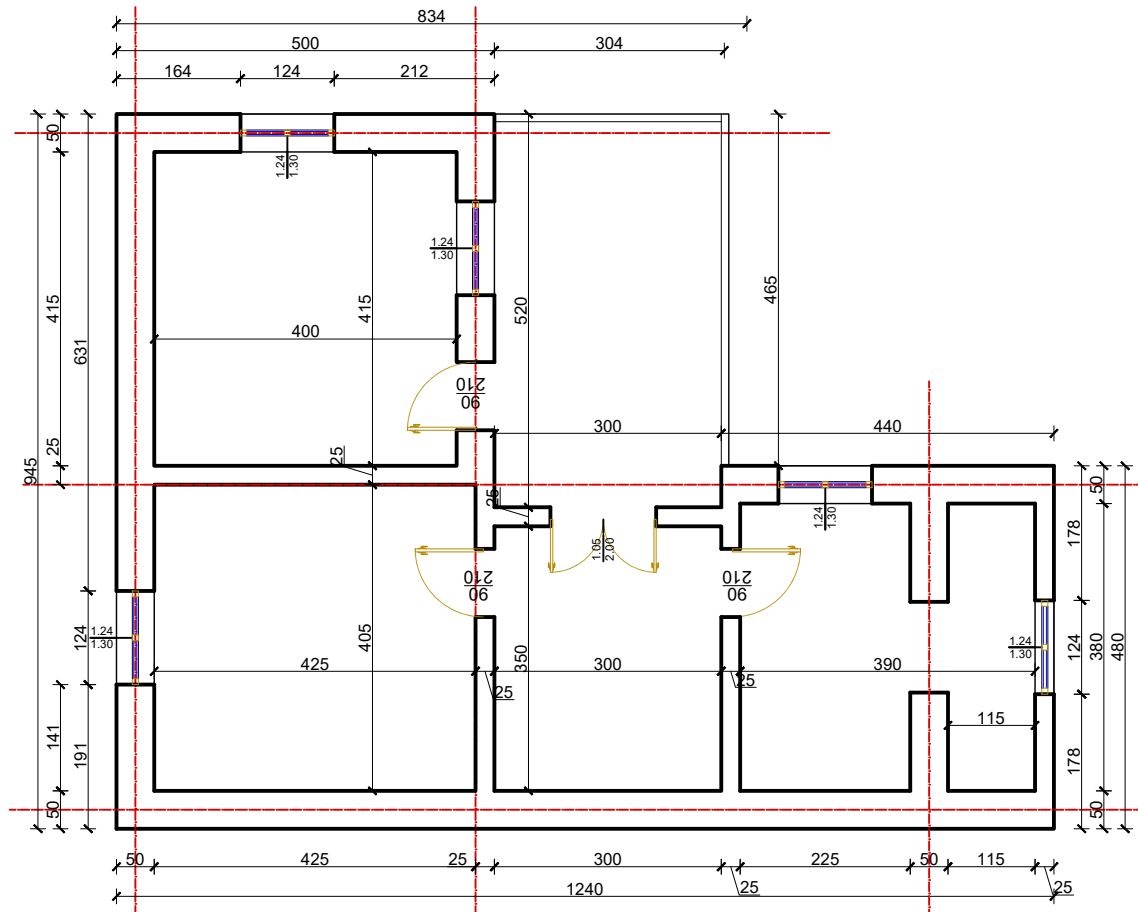
	PËRMIRËSIMI I BANESAVE EKZISTUESHE PËR KOMUNITETE TË VARFËRA DHE TË PAFAVORIZUARA FSHATRAT BASHKIA MALIQ			Shtëpi banimi	Datë	Nr. dok.
	PUNUAN			SOVJAN	2022	Fq.1
Ing.M.ZHULI	Ark.G.KERENXHI					
EMËRTIMI I VIZATIMIT PLANIMETRI+PLANI I KULLIMIT TE MBULESES						

**OBJEKTI:RIKONSTRUKSIN SHTEPI BANIMI
FAMILJA: BEQIR ORHANLLI**

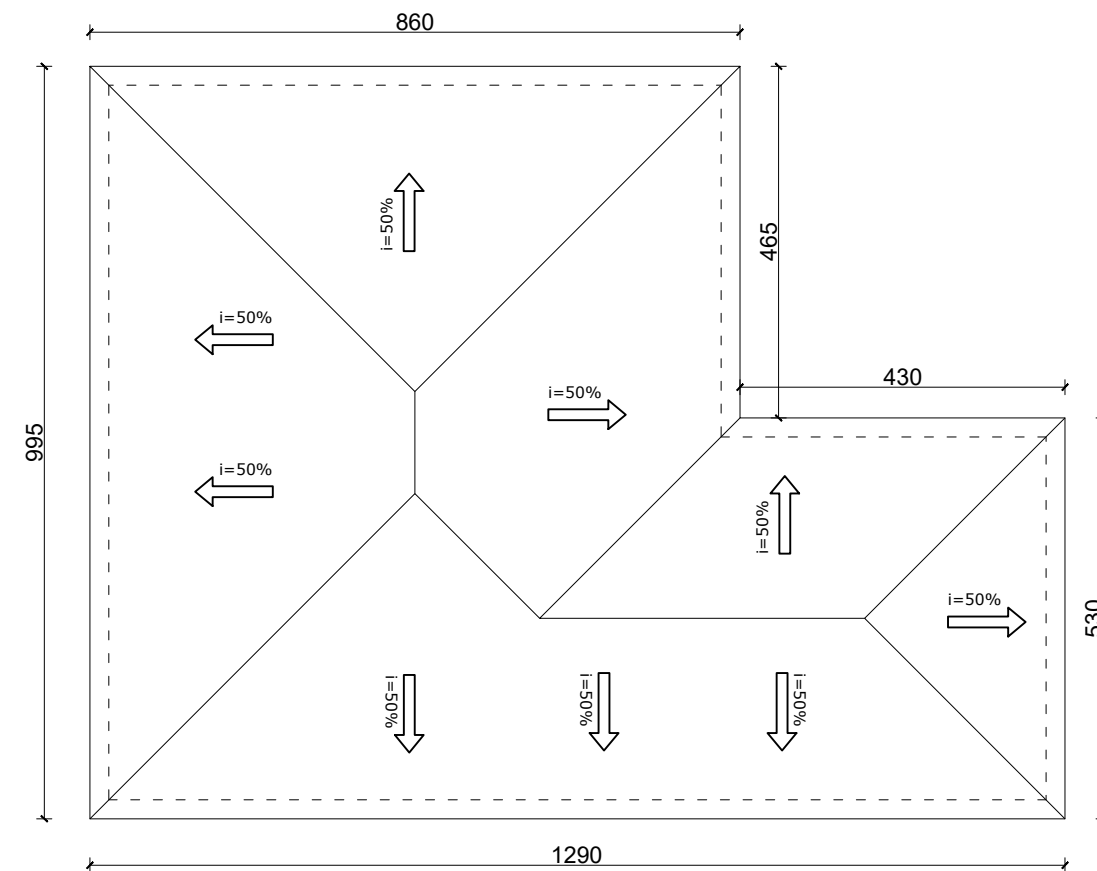
MIRATOHET
KRYETARI I BASHKISË
MALIQ

GËZIM TOPÇIU

PLANIMETRIA E OBJEKTIT SH 1:100



PLANI I KULLIMIT TE UJRAVE SH 1:100



SHENIME

Ndertimi i catise do te realizohet me lende druri te sharuar te cilat do te mbeshteten mbi traret e tavanit 20x20cm e catise, e cila do jete e sharuar dhe stazhionuar sipa KTZ


Ristelat ku do mbeshteten tjegullat do jete ne permasat 5x4 cm te cilat do te vendosen cdo 33÷35cm sipas lloit të tjegullës

Permasat e mahive do te jete ne permasat 10x8 cm,largesia e te cilave do te jete cdo 80 cm

Mbeshtetset vertikale cdo 1,5 m te jene ne permasat 10x10 cm

Tjegullat jane planifikuar prodhim importi .

Urat horizontale janeme gjithë kulmoren jane me permasa 10x10 cm ne drejtimin gjatesor do te vendosen kontraventime me petmasa 10x8 cm

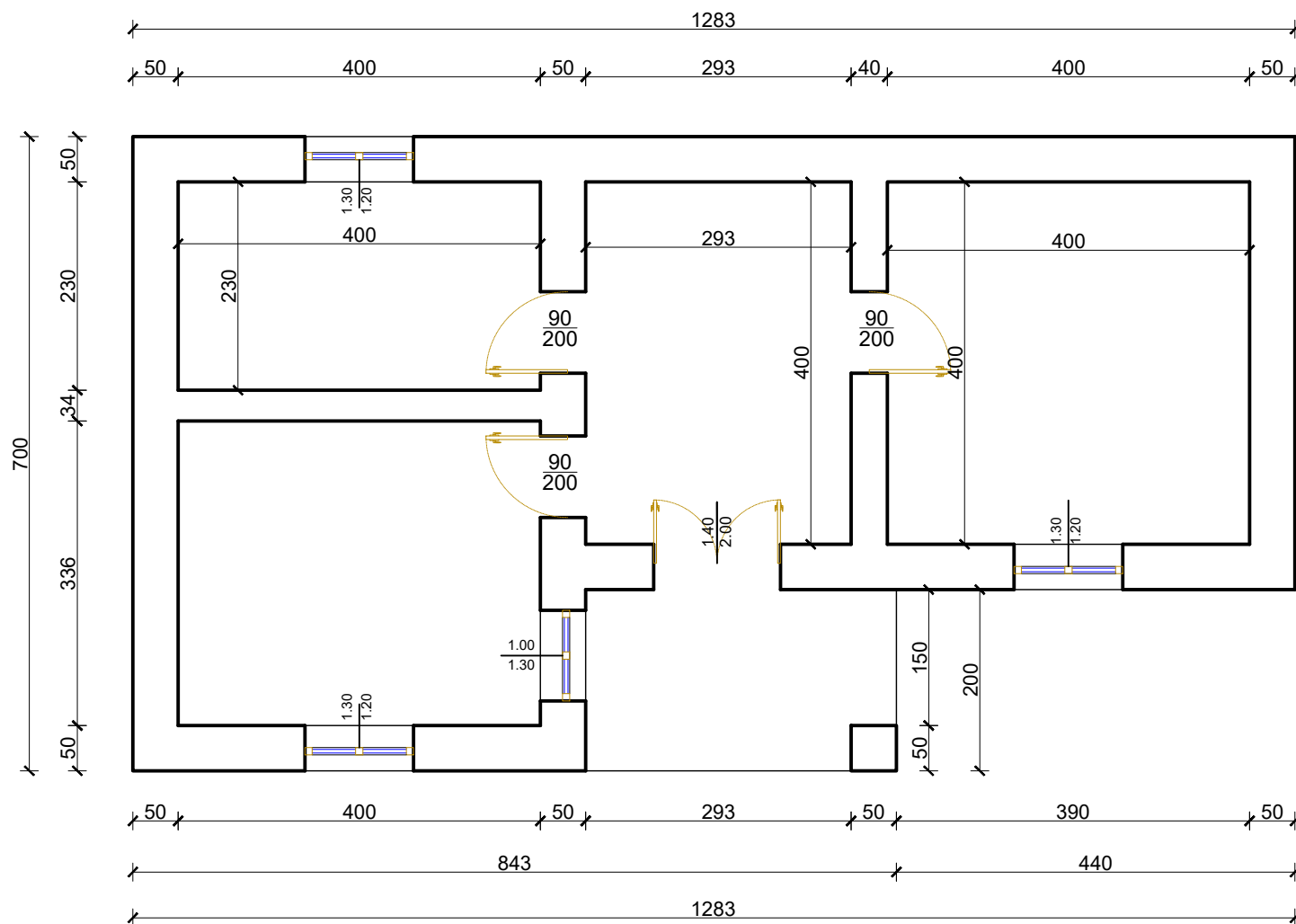
	PËRMIRËSIMI I BANESAVE EKZISTUESË PËR KOMUNITETE TË VËRFËRA DHE TË PAFAVORIZUARA FSHATRAT BASHKIA MALIQ			Shtëpi banimi	Datë	Nr. dok.
	PUNUAN			SOVJAN	2022	Fq.2
Ing.M.ZHULI	Ark.G.KERENXHI					
EMËRTIMI I VIZATIMIT PLANIMETRI+PLANI I KULLIMIT TE MBULESES						

OBJEKTI:RIKONSTRUKSIN SHTEPI BANIMI
FAMILJA: AJET RUSI

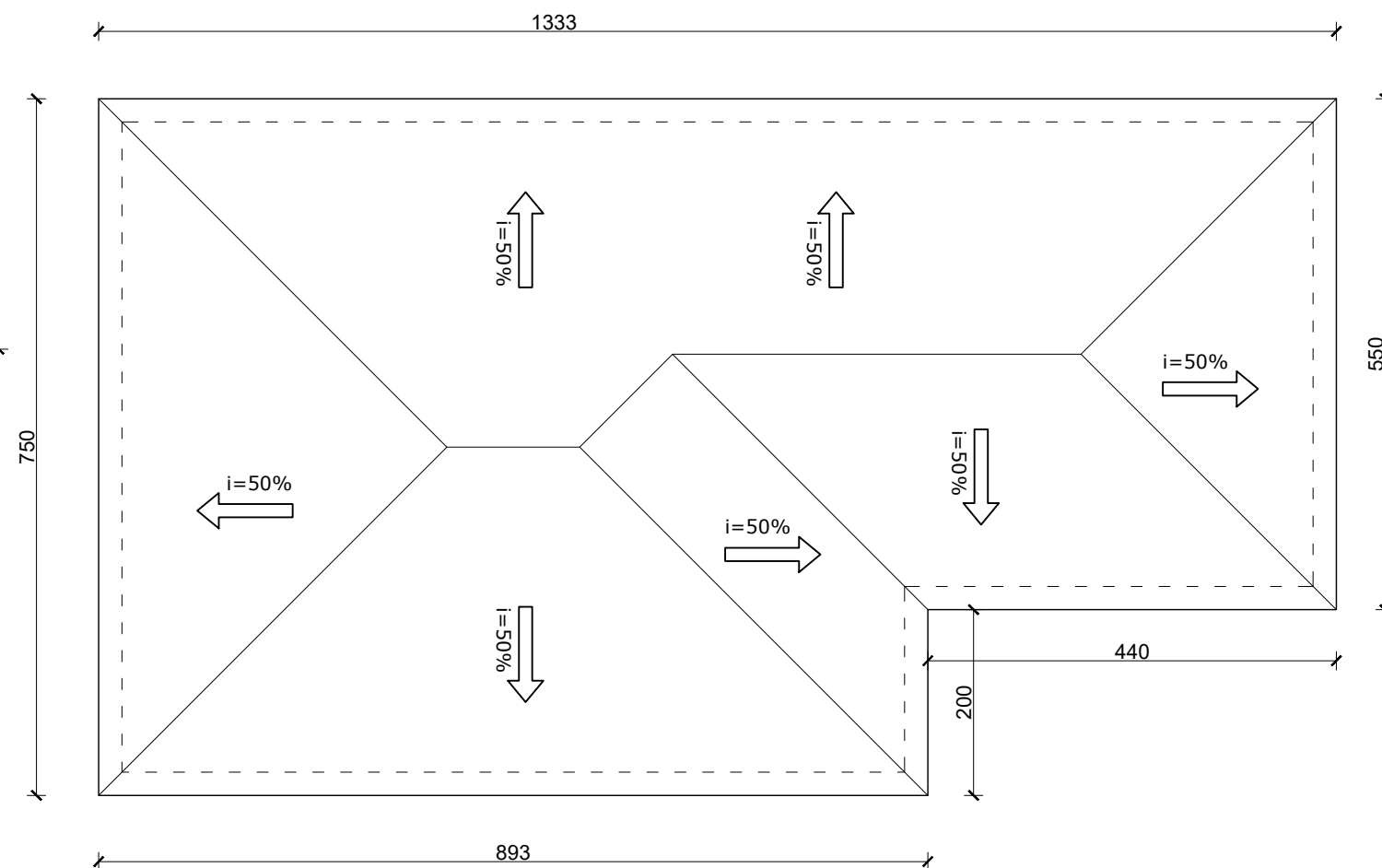
MIRATOHET
 KRYETARI I BASHKISË
 MALIQ

GËZIM TOPÇIU

PLANIMETRIA E OBJEKTIT SH 1:75



PLANI I KULLIMIT TE UJRAVE SH 1:100



SHENIME

Ndertimi i catise do te realizohet me lende druri te sharuar te cilat do te mbeshteten mbi traret e tavanit 20x20cm e catise, e cila do jete e sharuar dhe stazhionuar sipa KTZ


Ristelat ku do mbeshteten tjegullat do jete ne permasat 5x4 cm te cilat do te vendosen cdo 33÷35cm sipas lloit të tjegullës

Permasat e mahive do te jete ne permasat 10x8 cm,largesia e te cilave do te jete cdo 80 cm

Mbeshtetset vertikale cdo 1,5 m te jene ne permasat 10x10 cm

Tjegullat jane planifikuar prodhim importi .

Urat horizontale janeme gjithë kulmoren jane me permasa 10x10 cm ne drejtimin gjatesor do te vendosen kontraventime me petmasa 10x8 cm

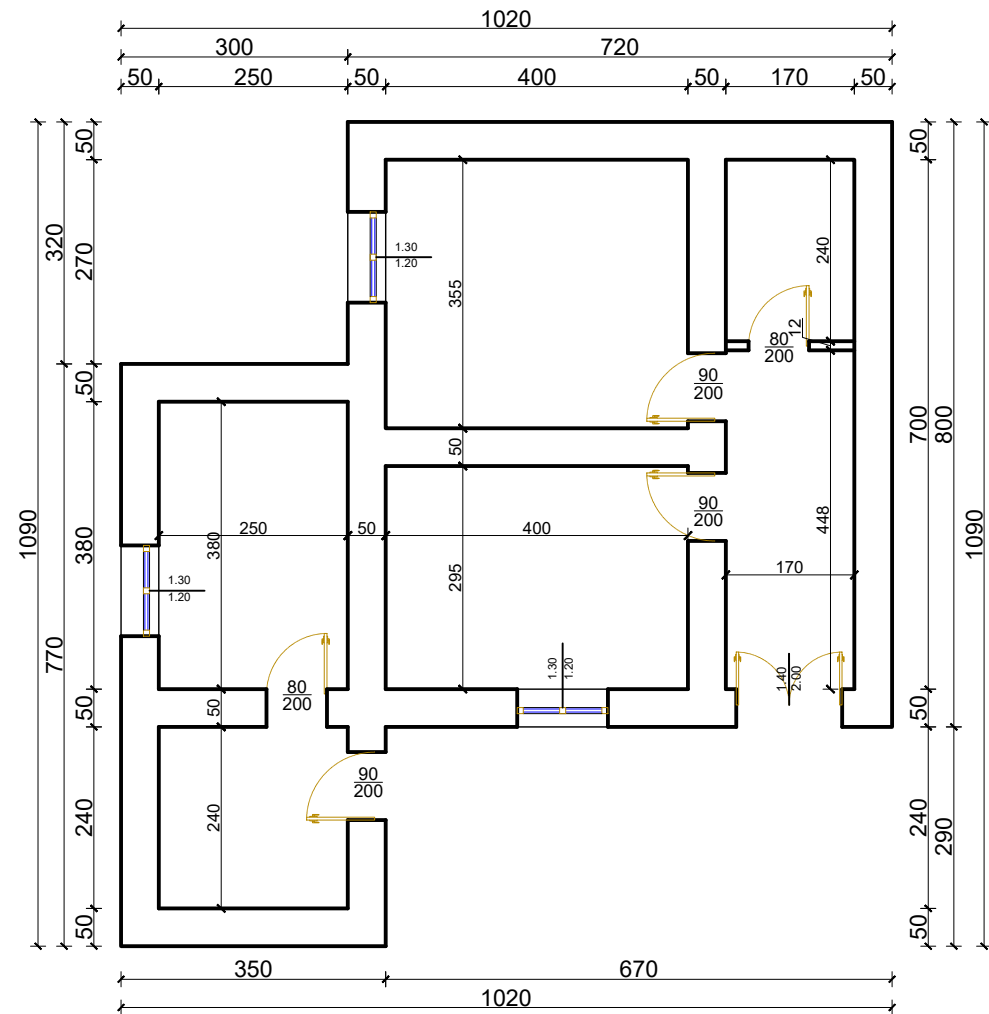
	PËRMIRËSIMI I BANESAVE EKZISTUESE PËR KOMUNITETE TË VARFËRA DHE TË PAFAVORIZUARA FSHATRAT BASHKIA MALIQ			Shtëpi banimi	Datë	Nr. dok.
	PUNUAN			SOVJAN	2022	Fq.3
Ing.M.ZHULI	Ark.G.KERENXHI					
EMËRTIMI I VIZATIMIT PLANIMETRI+PLANI I KULLIMIT TE MBULESES						

**OBJEKTI:RIKONSTRUKSIN SHTEPI BANIMI
FAMILJA: LIGOR PIU**

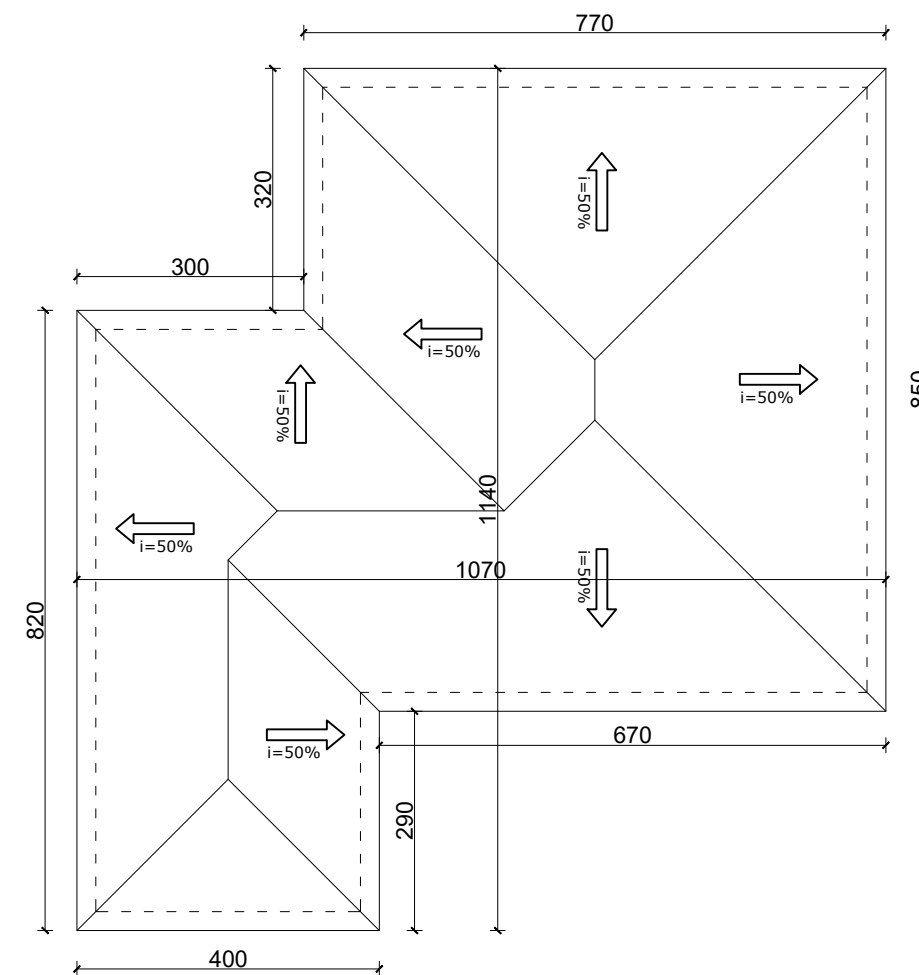
MIRATOHET
KRYETARI I BASHKISË
MALIQ

GËZIM TOPÇIU

PLANIMETRIA E OBJEKTIT SH 1:100



PLANI I KULLIMIT TE UJRAVE SH 1:100



SHENIME

Ndertimi i catise do te realizohet me lende druri te sharuar te cilat do te mbeshteten mbi traret e tavanit 20x20cm e catise, e cila do jete e sharuar dhe stazhionuar sipa KTZ


Ristelat ku do mbeshteten tjegullat do jete ne permasat 5x4 cm te cilat do te vendosen cdo 33÷35cm sipas lloit të tjegullës

Permasat e mahive do te jete ne permasat 10x8 cm,largesia e te cilave do te jete cdo 80 cm

Mbeshtetset vertikale cdo 1,5 m te jene ne permasat 10x10 cm

Tjegullat jane planifikuar prodhim importi .

Urat horizontale janeme gjithë kulmoren jane me permasa 10x10 cm ne drejtimin gjatesor do te vendosen kontraventime me petmasa 10x8 cm

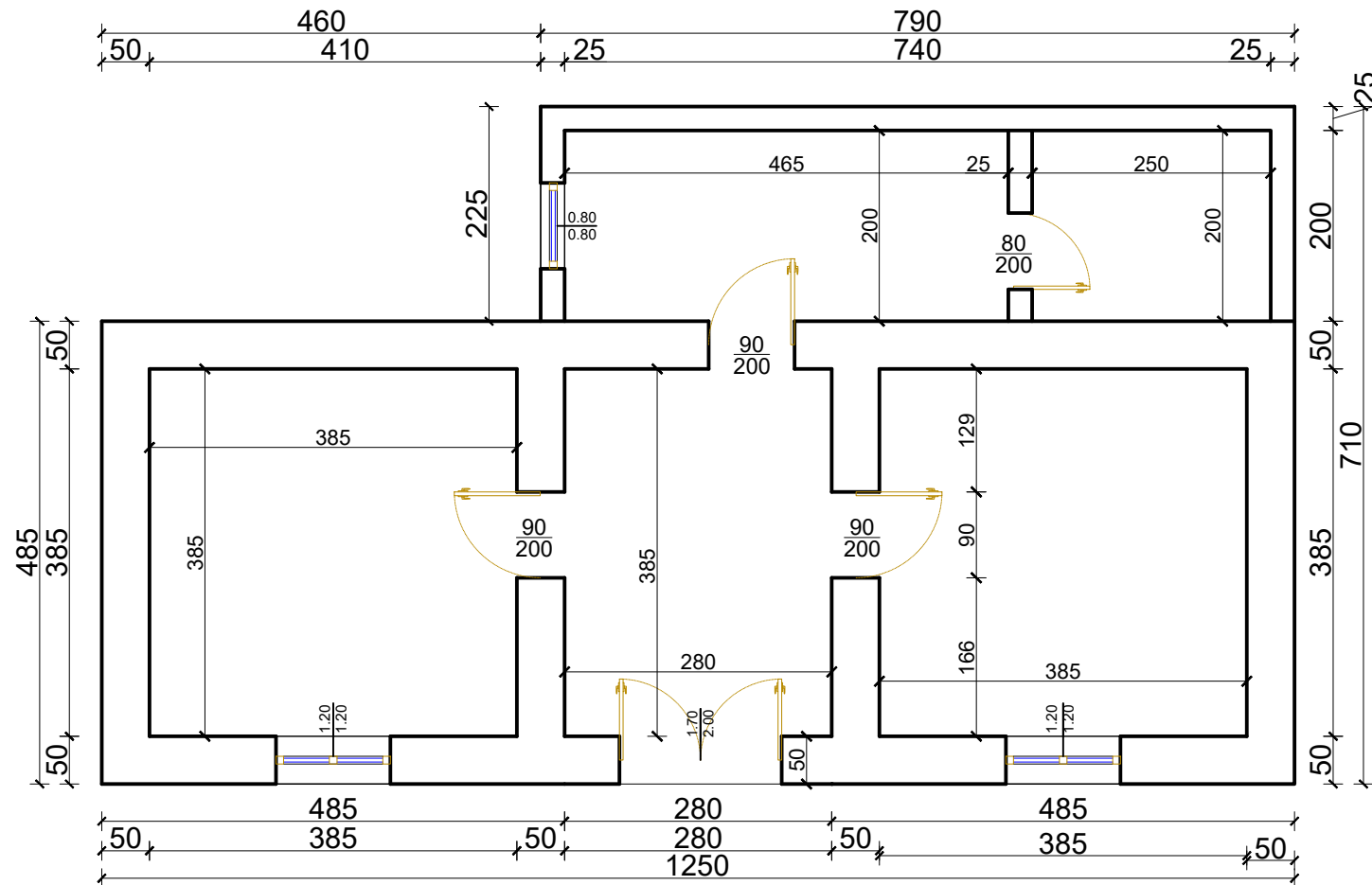
	PËRMIRËSIMI I BANESAVE EKZISTUESË PËR KOMUNITETE TË VËRFËRA DHE TË PAFAVORIZUARA FSHATRAT BASHKIA MALIQ			Shtëpi banimi	Datë	Nr. dok.
	PUNUAN			SOVJAN	2022	Fq.4
Ing.M.ZHULI	Ark.G.KERENXHI					
EMËRTIMI I VIZATIMIT PLANIMETRI+PLANI I KULLIMIT TE MBULESES						

**OBJEKTI:RIKONSTRUKSIN SHTEPI BANIMI
FAMILJA: BUJAR SELMANLLARI**

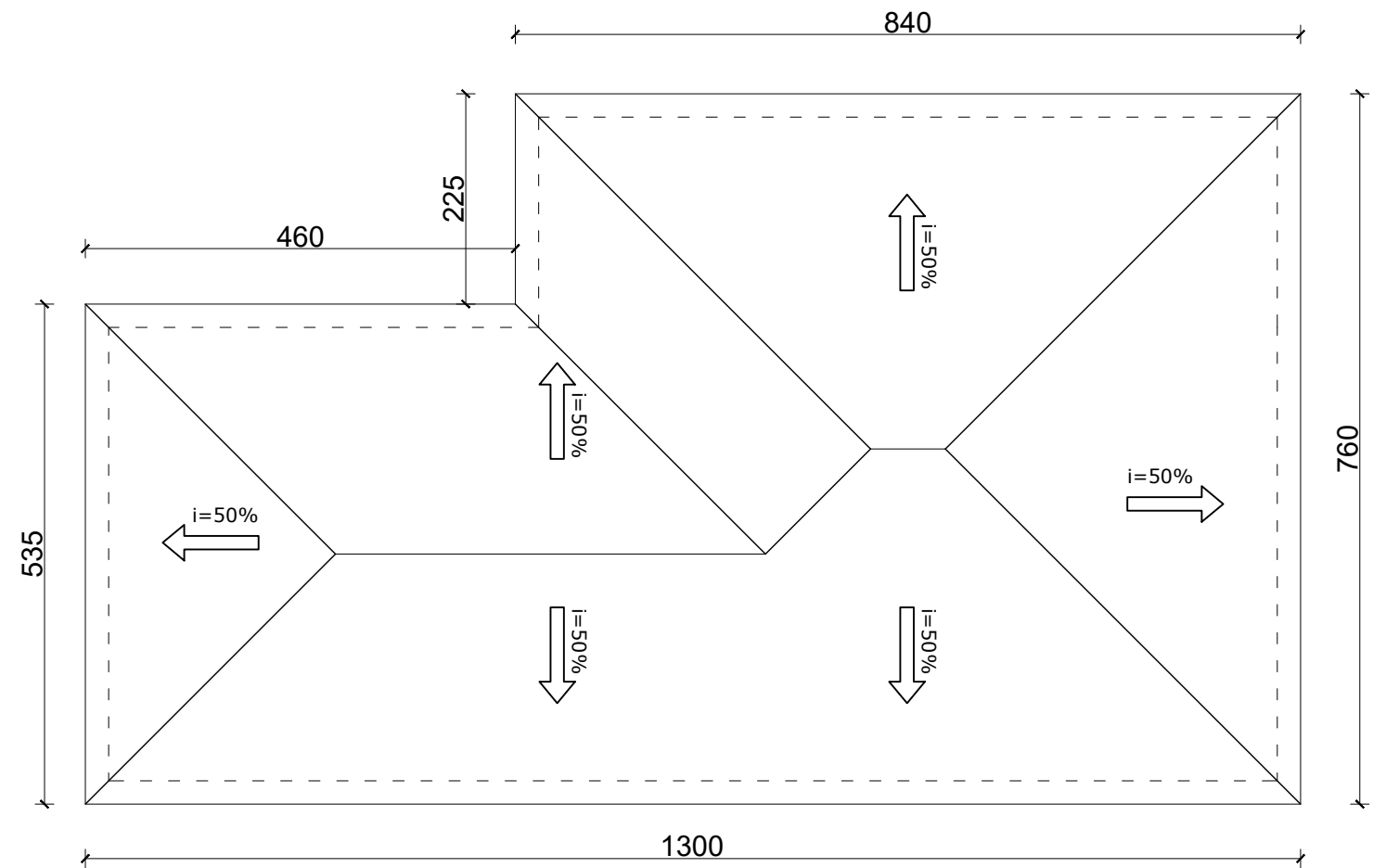
MIRATOHET
KRYETARI I BASHKISË
MALIQ

PLANIMETRIA E OBJEKTIT SH 1:75

GËZIM TOPÇIU



PLANI I KULLIMIT TE UJRAVE SH 1:75



SHENIME

Ndertimi i catise do te realizohet me lende druri te sharuar te cilat do te mbeshteten mbi traret e tavanit 20x20cm e catise, e cila do jete e sharuar dhe stazhionuar sipa KTZ

Ristelatat ku do mbeshteten tjegullat do jete ne permasat 5x4 cm te cilat do te vendosen cdo 33÷35cm sipas lloit të tjegullës


Permasat e mahive do te jete ne permasat 10x8 cm, largesia e te cilave do te jete cdo 80 cm

Mbeshtetset vertikale cdo 1,5 m te jene ne permasat 10x10 cm

Tjegullat jane planifikuar prodhim importi .

Urat horizontale janeme gjithë kulmoren jane me permasa 10x10 cm

ne drejtimin gjatesor do te vendosen kontraventime me petmasa 10x8 cm

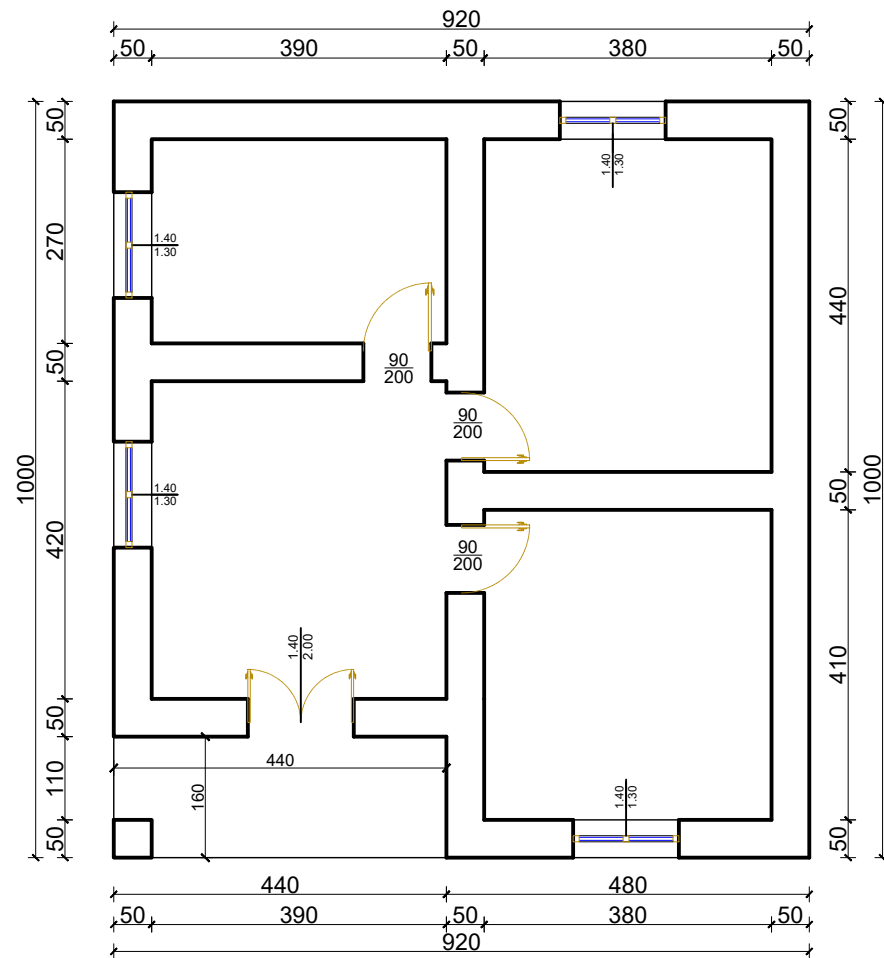
	PËRMIRËSIMI I BANESAVE EKZISTUESË PËR KOMUNITETE TË VËRFËRA DHE TË PAFAVORIZUARA FSHATRAT BASHKIA MALIQ			Shtëpi banimi	Datë	Nr. dok.
	PUNUAN			SOVJAN	2022	Fq.5
Ing.M.ZHULI	Ark.G.KERENXHI					
EMËRTIMI I VIZATIMIT PLANIMETRI+PLANI I KULLIMIT TE MBULESES						

OBJEKTI:RIKONSTRUKSIN SHTEPI BANIMI
FAMILJA: DRITA BAKO

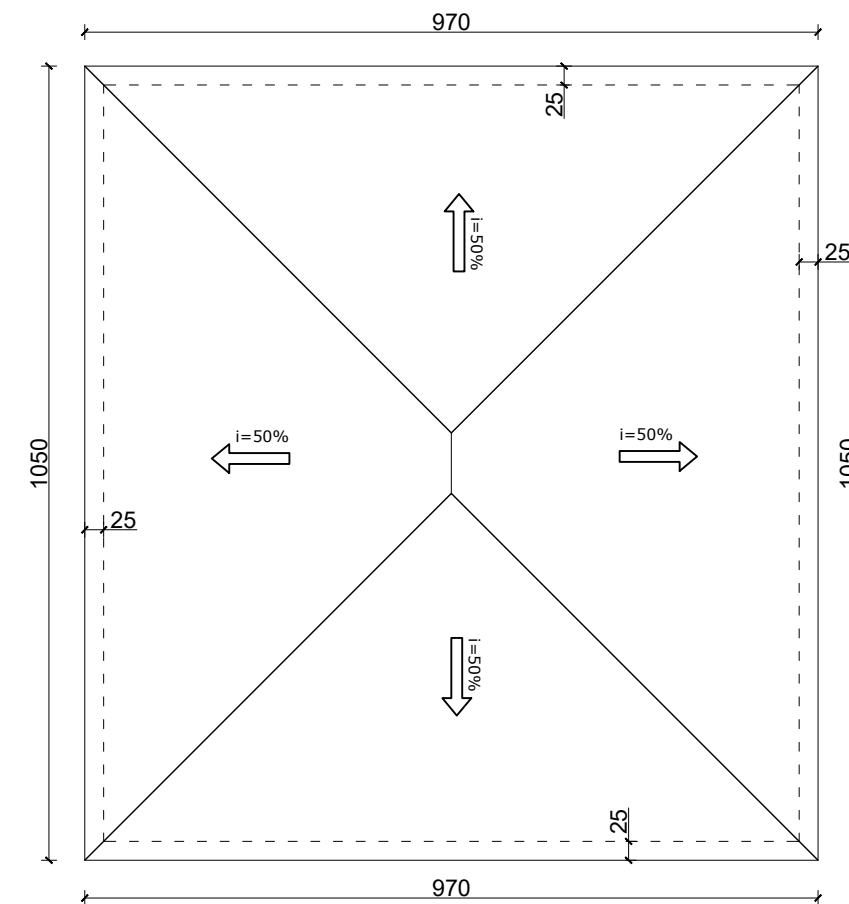
MIRATOHET
 KRYETARI I BASHKISË
 MALIQ

GËZIM TOPÇIU

PLANIMETRIA E OBJEKTIT SH 1:100



PLANI I KULLIMIT TE UJRAVE SH 1:100



SHENIME

Ndertimi i catise do te realizohet me lende druri te sharuar te cilat do te mbeshteten mbi traret e tavanit 20x20cm e catise, e cila do jete e sharuar dhe stazhionuar sipa KTZ

Ristelat ku do mbeshteten tjegullat do jete ne permasat 5x4 cm te cilat do te vendosen cdo 33÷35cm sipas lloit të tjegullës

Permasat e mahive do te jete ne permasat 10x8 cm,largesia e te cilave do te jete cdo 80 cm

Mbeshtetset vertikale cdo 1,5 m te jene ne permasat 10x10 cm

Tjegullat jane planifikuar prodhim importi .

Urat horizontale janeme gjithë kulmoren jane me permasa 10x10 cm ne drejtimin gjatesor do te vendosen kontraventime me petmasa 10x8 cm

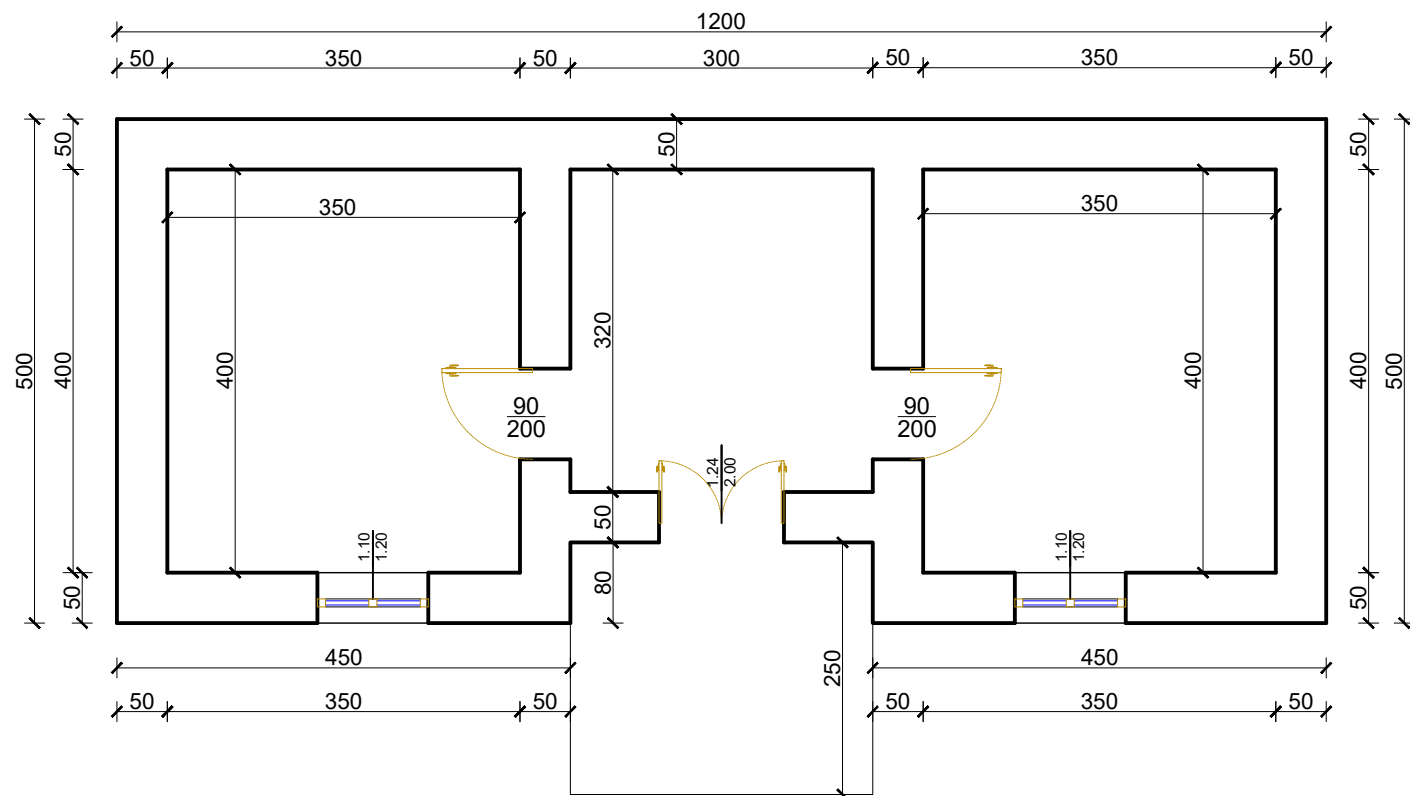
	PËRMIRËSIMI I BANESAVE EKZISTUESË PËR KOMUNITETE TË VARFËRA DHE TË PAFAVORIZUARA FSHATRAT BASHKIA MALIQ			Shtëpi banimi	Datë	Nr. dok.
	PUNUAN			SOVJAN	2022	Fq.6
Ing.M.ZHULI	Ark.G.KERENXHI					
EMËRTIMI I VIZATIMIT PLANIMETRI+PLANI I KULLIMIT TE MBULESES						

OBJEKTI:RIKONSTRUKSIN SHTEPI BANIMI
FAMILJA: DEMIRKE BUSHOLLARI

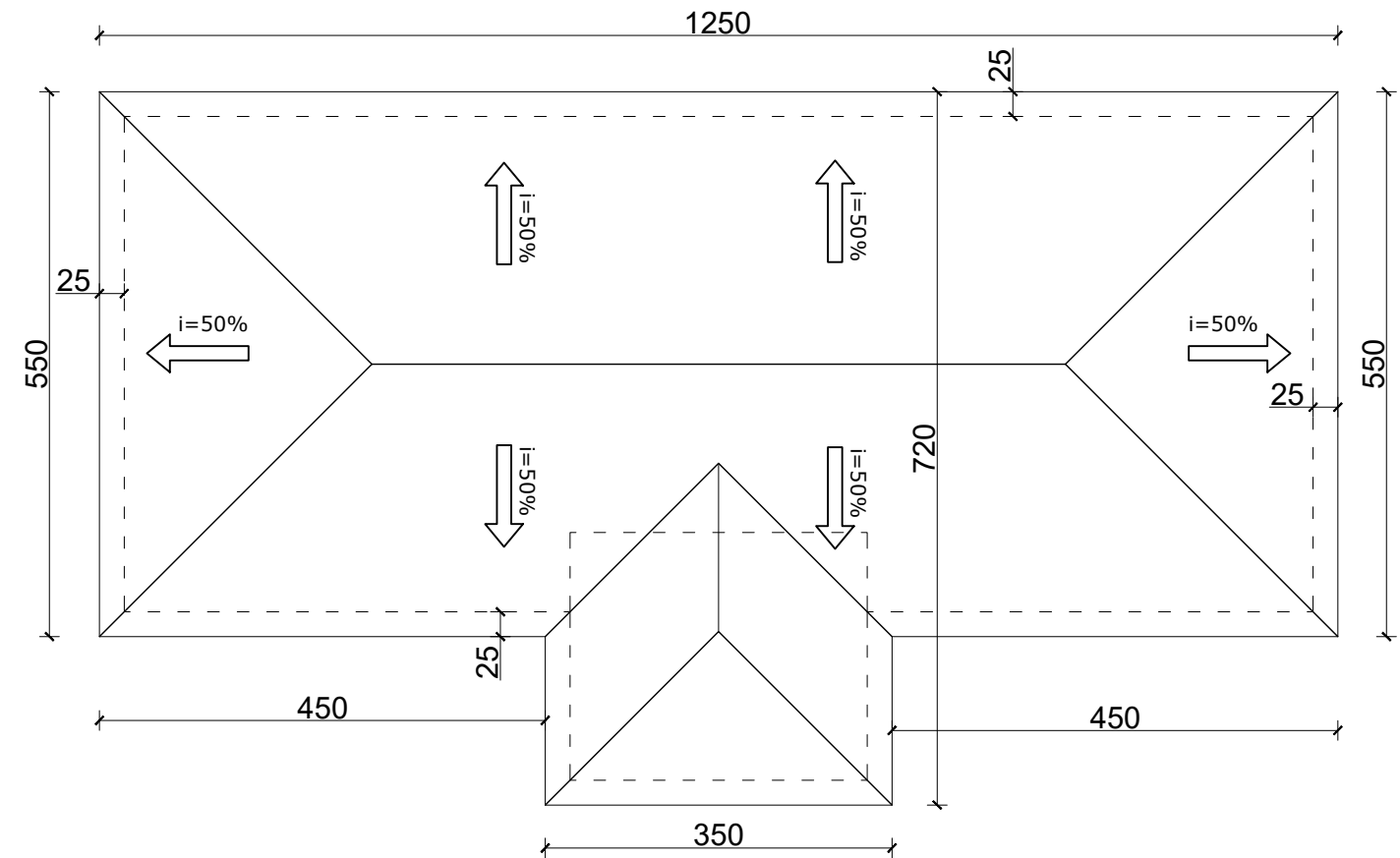
MIRATOHET
 KRYETARI I BASHKISË
 MALIQ

GËZIM TOPÇIU

PLANIMETRIA E OBJEKTIT SH 1:75



PLANI I KULLIMIT TE UJRAVE SH 1:75



SHENIME

Ndertimi i catise do te realizohet me lende druri te sharuar te cilat do te mbeshteten mbi traret e tavanit 20x20cm e catise, e cila do jete e sharuar dhe stazhionuar sipa KTZ

Ristelat ku do mbeshteten tjegullat do jete ne permasat 5x4 cm te cilat do te vendosen cdo 33÷35cm sipas lloit të tjegullës


Permasat e mahive do te jete ne permasat 10x8 cm,largesia e te cilave do te jete cdo 80 cm

Mbeshtetset vertikale cdo 1,5 m te jene ne permasat 10x10 cm

Tjegullat jane planifikuar prodhim importi .

Urat horizontale janeme gjithë kulmoren jane me permasa 10x10 cm

ne drejtimin gjatesor do te vendosen kontraventime me petmasa 10x8 cm

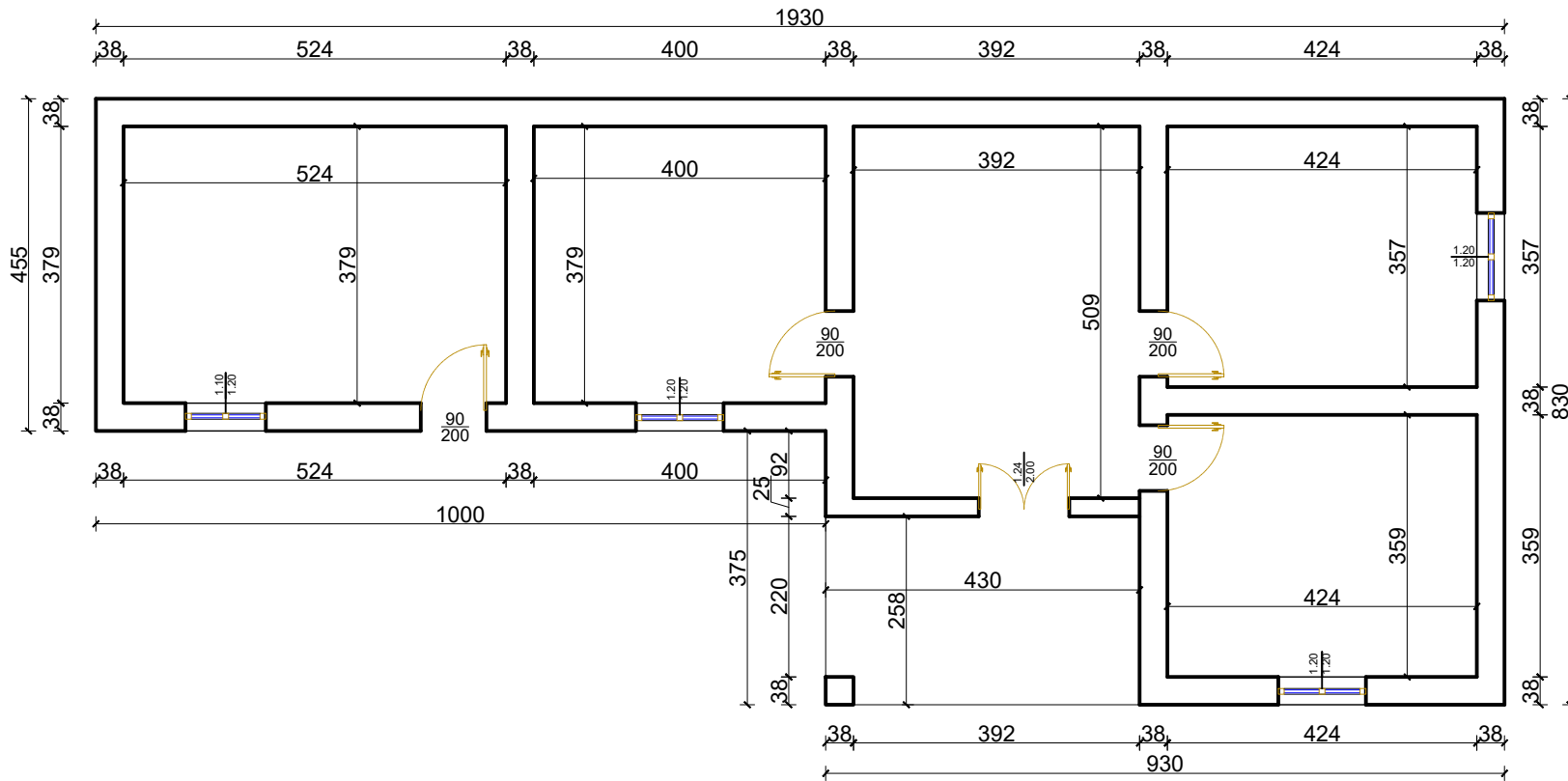
	PËRMIRËSIMI I BANESAVE EKZISTUESHE PËR KOMUNITETE TË VËRFËRA DHE TË PAFAVORIZUARA FSHATRA TË BASHKISË MALIQ			Shtëpi banimi	Datë	Nr. dok.
	PUNUAN			SOVJAN	2022	Fq.7
Ing.M.ZHULI	Ark.G.KERENXHI					
EMËRTIMI I VIZATIMIT PLANIMETRI+PLANI I KULLIMIT TE MBULESES						

OBJEKTI:RIKONSTRUKSIN SHTEPI BANIMI
FAMILJA: VIKTORI GAQOLLARI

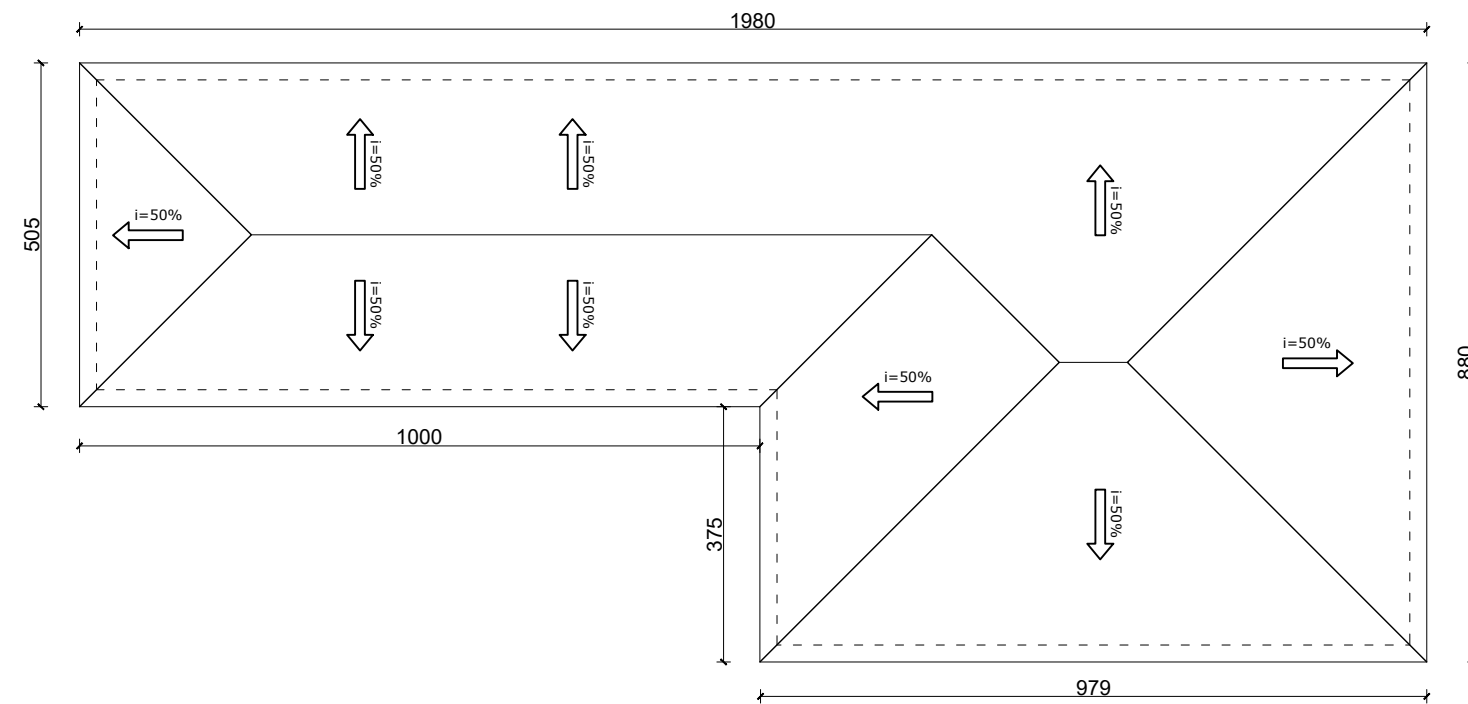
MIRATOHET
 KRYETARI I BASHKISË
 MALIQ

GËZIM TOPÇIU

PLANIMETRIA E OBJEKTIT SH 1:100



PLANI I KULLIMIT TE UJRAVE SH 1:100



SHENIME

Ndertimi i catise do te realizohet me lende druri te sharuar te cilat do te mbeshteten mbi traret e tavanit 20x20cm e catise, e cila do jete e sharuar dhe stazhionuar sipa KTZ

Ristelat ku do mbeshteten tjegullat do jete ne permasat 5x4 cm te cilat do te vendosen cdo 33÷35cm sipas lloit të tjegullës


Permasat e mahive do te jete ne permasat 10x8 cm, largesia e te cilave do te jete cdo 80 cm

Mbeshtetset vertikale cdo 1,5 m te jene ne permasat 10x10 cm

Tjegullat jane planifikuar prodhim importi .

Urat korizontale janeme gjithë kulmoren jane me permasa 10x10 cm

ne drejtimin gjatesor do te vendosen kontraventime me petmasa 10x8 cm

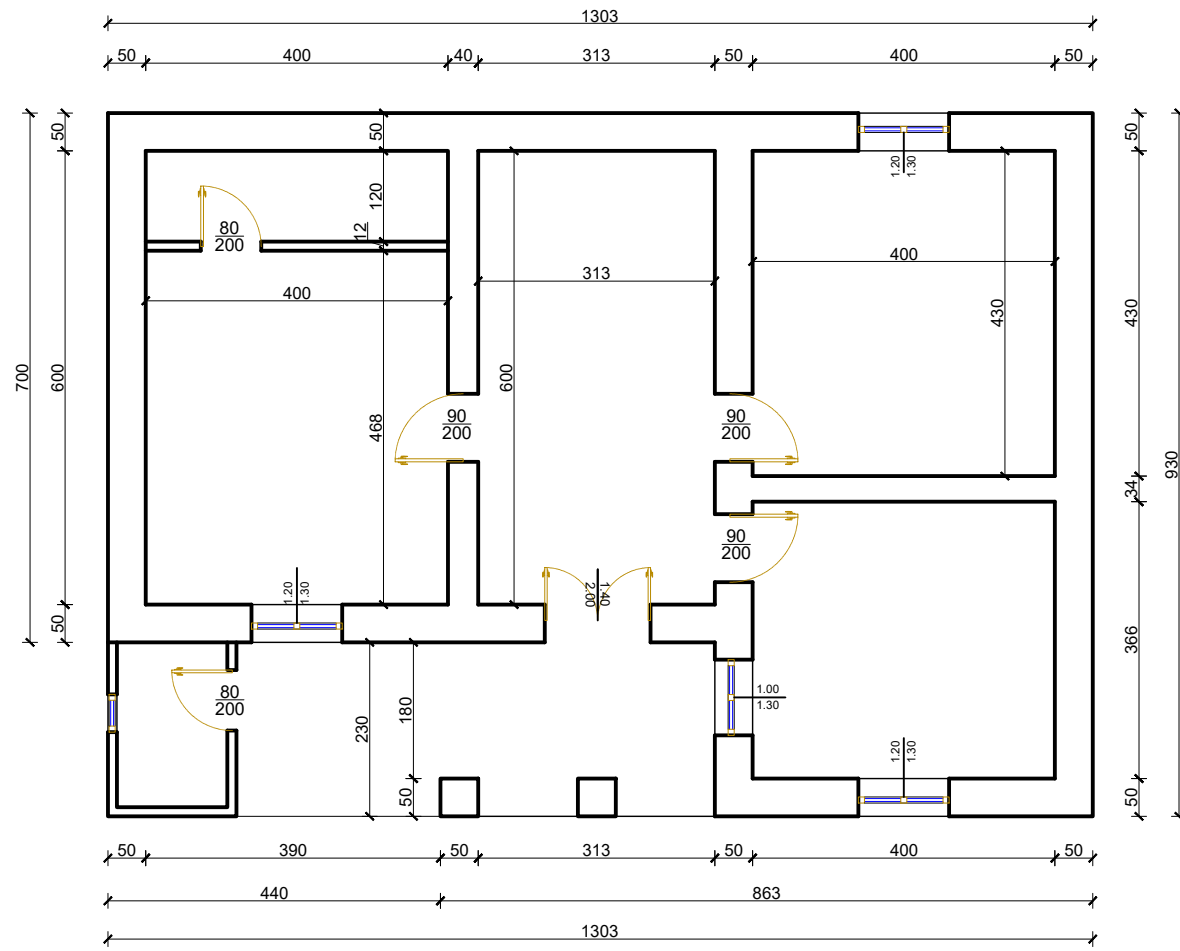
	PËRMIRËSIMI I BANESAVE EKZISTUESE PËR KOMUNITETE TË VËRFËRA DHE TË PAFAVORIZUARA FSHATRAT BASHKIA MALIQ		Shtëpi banimi	Datë	Nr. dok.
	PUNUAN		SOVJAN	2022	Fq.8
Ing.M.ZHULI	Ark.G.KERENXHI				
EMËRTIMI I VIZATIMIT PLANIMETRI+PLANI I KULLIMIT TE MBULESES					

OBJEKTI:RIKONSTRUKSIN SHTEPI BANIMI
FAMILJA: VASIL DAUTLLARI

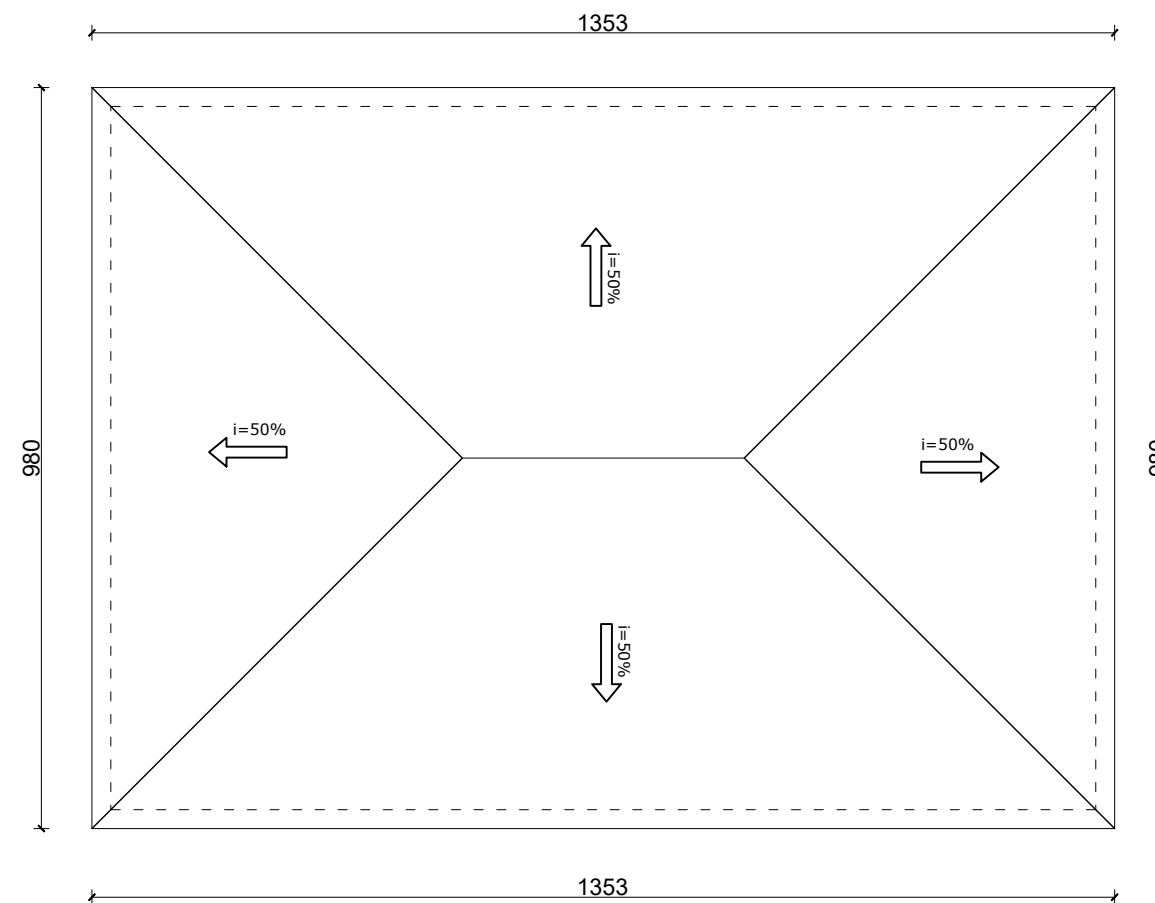
MIRATOHET
 KRYETARI I BASHKISË
 MALIQ

GËZIM TOPÇIU

PLANIMETRIA E OBJEKTIT SH 1:100



PLANI I KULLIMIT TE UJRAVE SH 1:100



SHENIME

Ndertimi i catise do te realizohet me lende druri te sharuar te cilat do te mbeshteten mbi traret e tavanit 20x20cm e catise, e cila do jete e sharuar dhe stazhionuar sipa KTZ

Ristelat ku do mbeshteten tjegullat do jete ne permasat 5x4 cm te cilat do te vendosen cdo 33÷35cm sipas lloit të tjegullës


Permasat e mahive do te jete ne permasat 10x8 cm, largesia e te cilave do te jete cdo 80 cm

Mbeshtetset vertikale cdo 1,5 m te jene ne permasat 10x10 cm

Tjegullat jane planifikuar prodhim importi .

Urat korizontale janeme gjithë kulmoren jane me permasa 10x10 cm

ne drejtimin gjatesor do te vendosen kontraventime me petmasa 10x8 cm

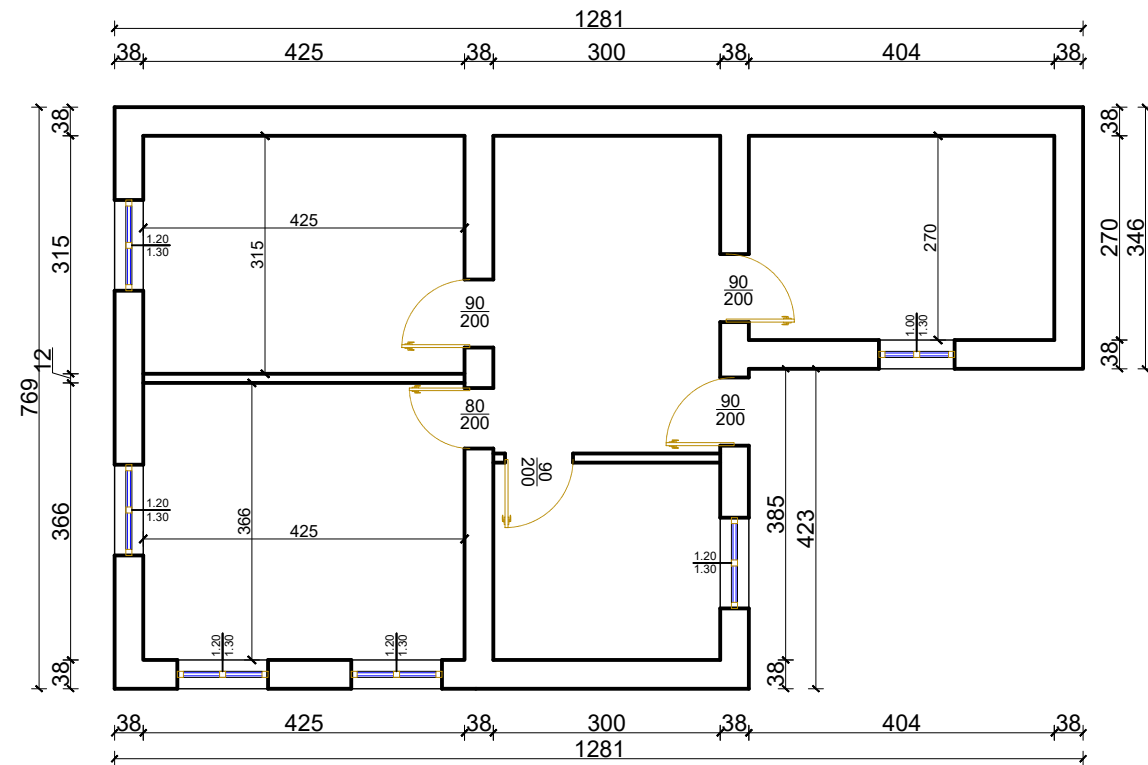
	PËRMIRËSIMI I BANESAVE EKZISTUESË PËR KOMUNITETE TË VËRFËRA DHE TË PAFAVORIZUARA FSHATRRAT BASHKIA MALIQ			Shtëpi banimi	Datë	Nr. dok.
	PUNUAN			SOVJAN	2022	Fq.9
Ing.M.ZHULI	Ark.G.KERENXHI					
EMËRTIMI I VIZATIMIT PLANIMETRI+PLANI I KULLIMIT TE MBULESES						

OBJEKTI:RIKONSTRUKSIN SHTEPI BANIMI
FAMILJA: MAJOR REXHO

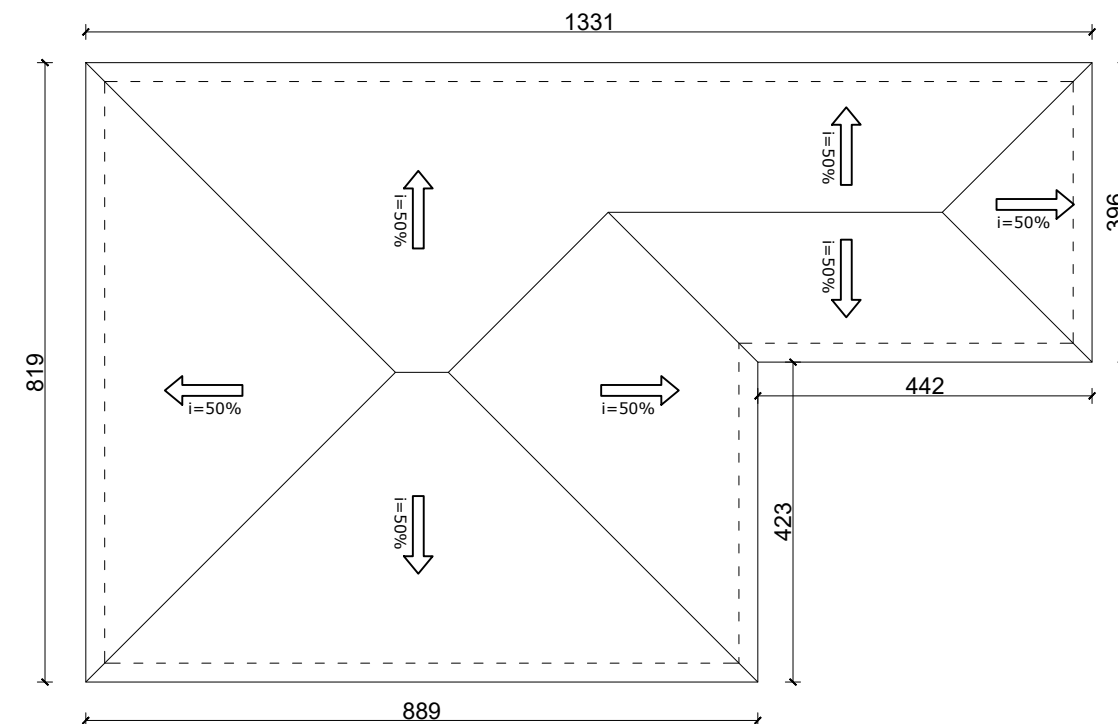
MIRATOHET
 KRYETARI I BASHKISË
 MALIQ

GËZIM TOPÇIU

PLANIMETRIA E OBJEKTIT SH 1:100



PLANI I KULLIMIT TE UJRAVE SH 1:100



SHENIME

Ndertimi i catise do te realizohet me lende druri te sharuar te cilat do te mbeshteten mbi traret e tavanit 20x20cm e catise, e cila do jete e sharuar dhe stazhionuar sipa KTZ

Ristelat ku do mbeshteten tjegullat do jete ne permasat 5x4 cm te cilat do te vendosen cdo 33÷35cm sipas lloit të tjegullës


Permasat e mahive do te jete ne permasat 10x8 cm,largesia e te cilave do te jete cdo 80 cm

Mbeshtetset vertikale cdo 1,5 m te jene ne permasat 10x10 cm

Tjegullat jane planifikuar prodhim importi .

Urat korizontale janeme gjithë kulmoren jane me permasa 10x10 cm

ne drejtimin gjatesor do te vendosen kontraventime me petmasa 10x8 cm

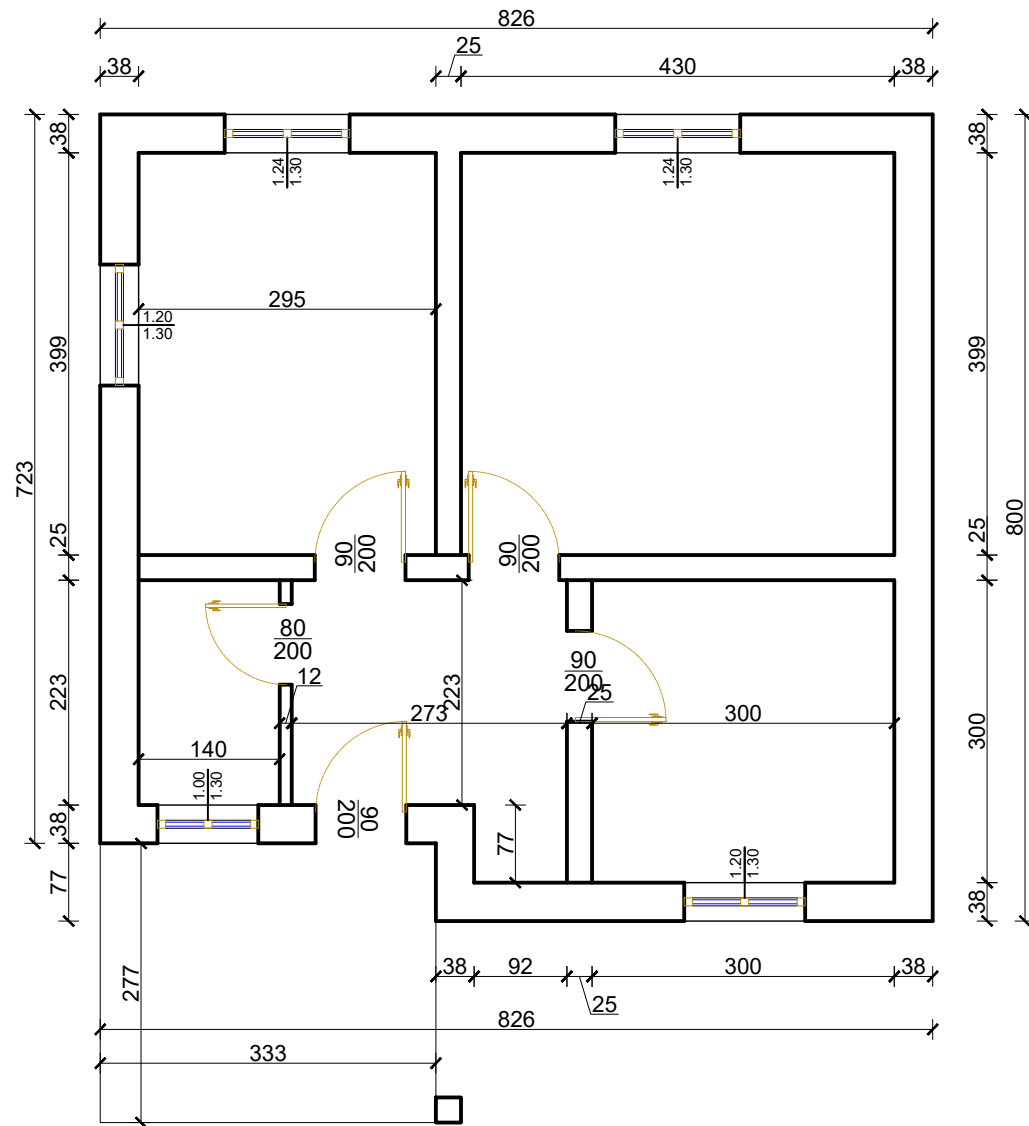
	PËRMIRËSIMI I BANESAVE EKZISTUESE PËR KOMUNITETE TË VARFËRA DHE TË PAFAVORIZUARA FSHATRRAT BASHKIA MALIQ			Shtëpi banimi	Datë	Nr. dok.
	PUNUAN			MALIQ	2022	Fq.10
Ing.M.ZHULI	Ark.G.KERENXHI					
EMËRTIMI I VIZATIMIT PLANIMETRI+PLANI I KULLIMIT TE MBULESES						

OBJEKTI:RIKONSTRUKSIN SHTEPI BANIMI
FAMILJA: ARTAN TABAKU

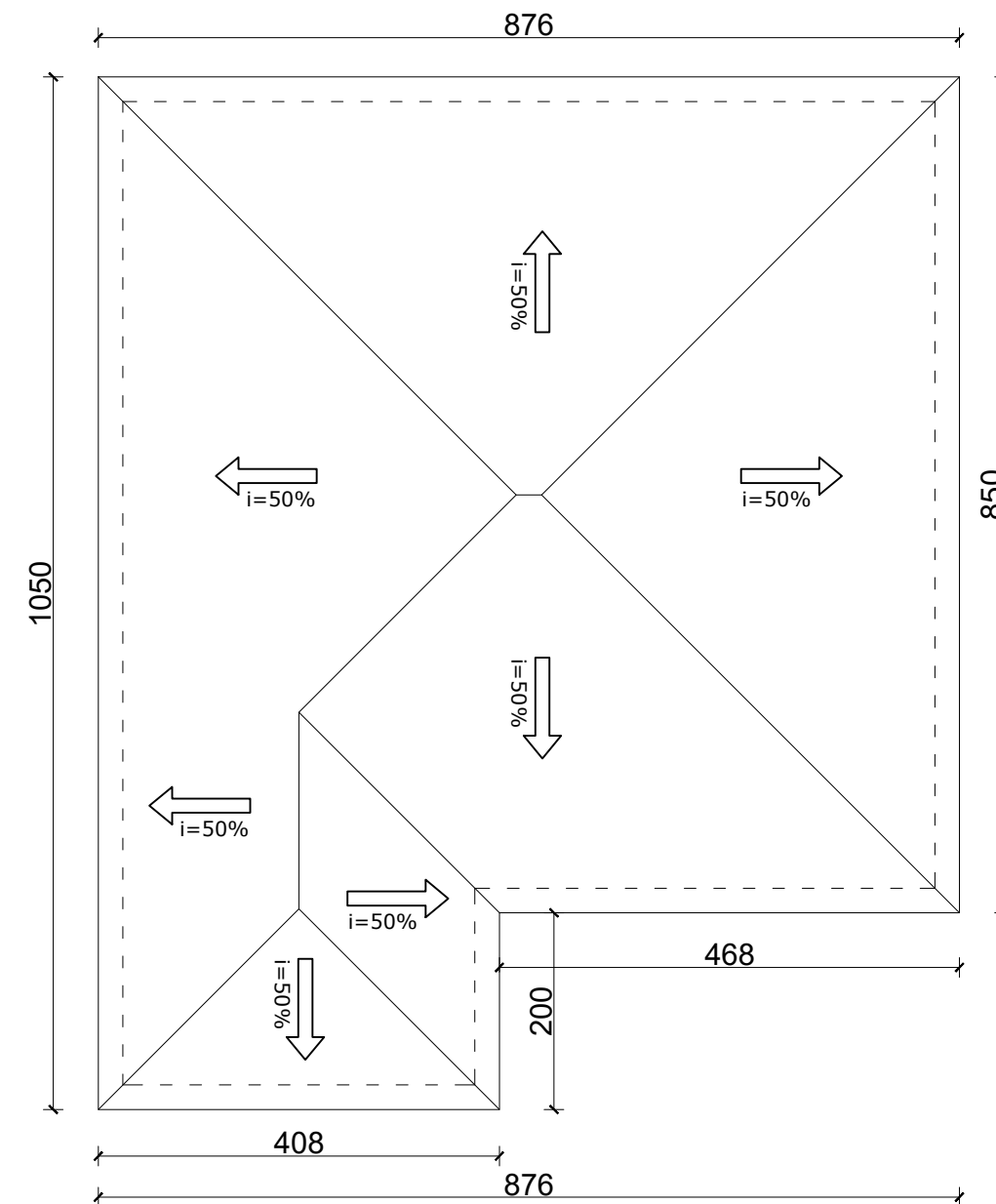
MIRATOHET
 KRYETARI I BASHKISË
 MALIQ

GËZIM TOPÇIU

PLANIMETRIA E OBJEKTIT SH 1:75



PLANI I KULLIMIT TE UJRAVE SH 1:75



SHENIME

Ndertimi i catise do te realizohet me lende druri te sharuar te cilat do te mbeshteten mbi traret e tavanit 20x20cm e catise, e cila do jete e sharuar dhe stazhionuar sipa KTZ

Ristelat ku do mbeshteten tjegullat do jete ne permasat 5x4 cm te cilat do te vendosen cdo 33÷35cm sipas lloit të tjegullës

Permasat e mahive do te jete ne permasat 10x8 cm,largesia e te cilave do te jete cdo 80 cm

Mbeshtetset vertikale cdo 1,5 m te jene ne permasat 10x10 cm

Tjegullat jane planifikuar prodhim importi .

Urat korizontale janeme gjithë kulmoren jane me permasa 10x10 cm

ne drejtimin gjatesor do te vendosen kontraventime me petmasa 10x8 cm



PËRMIRËSIMI I BANESAVE EKZISTUESE PËR
 KOMUNITETE TË VËRFËRA DHE TË PAFAVORIZUARA
 FSHATRAT BASHKIA MALIQ

PUNUAN

Ing.M.ZHULI

Ark.G.KERENXHI

Shtëpi
 banimi

Datë
 2022

Nr. dok.
 Fq.11

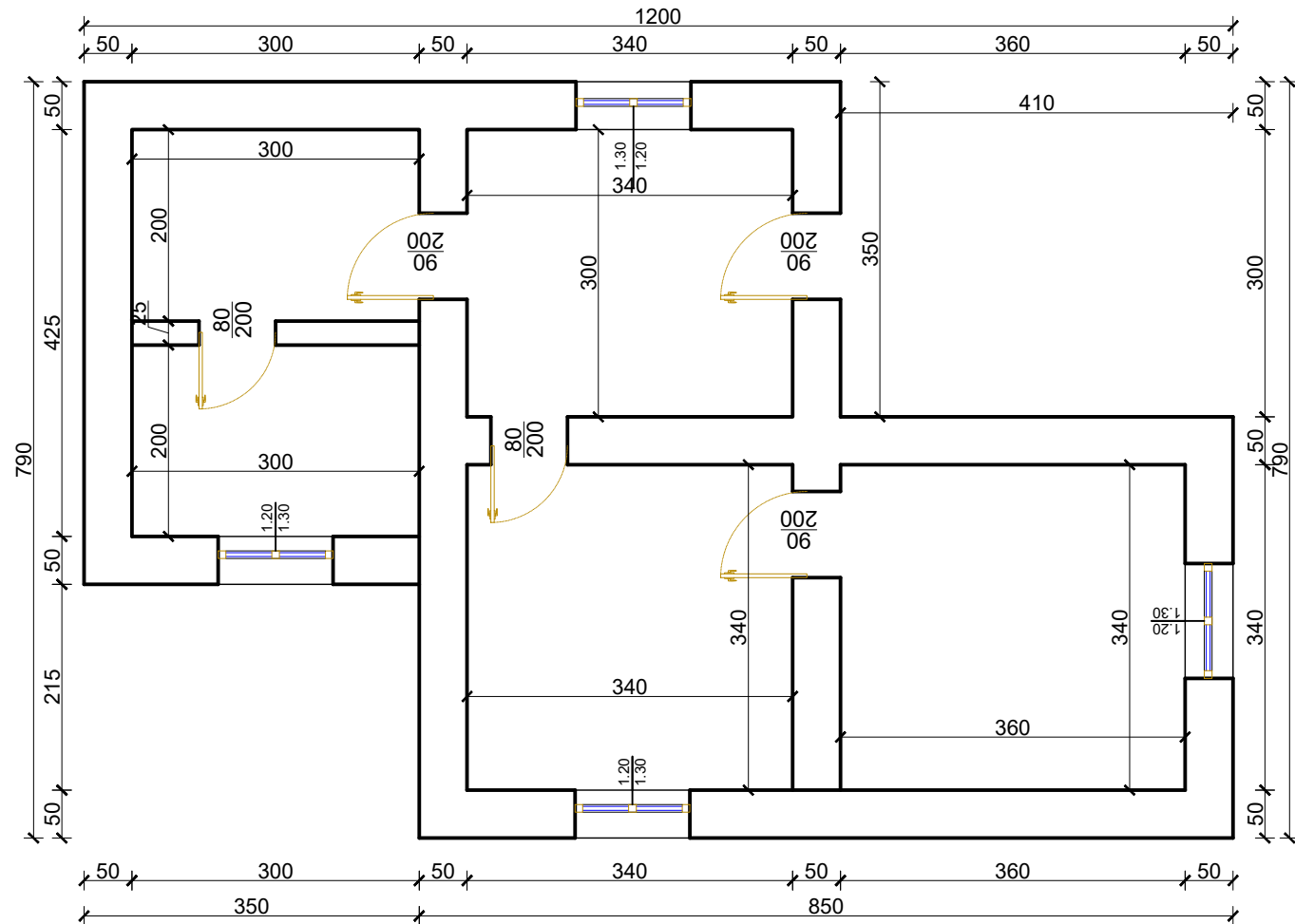
EMËRTIMI I VIZATIMIT
PLANIMETRI+PLANI I KULLIMIT TE MBULESES

OBJEKTI:RIKONSTRUKSIN SHTEPI BANIMI
FAMILJA: SHEGE GUMA

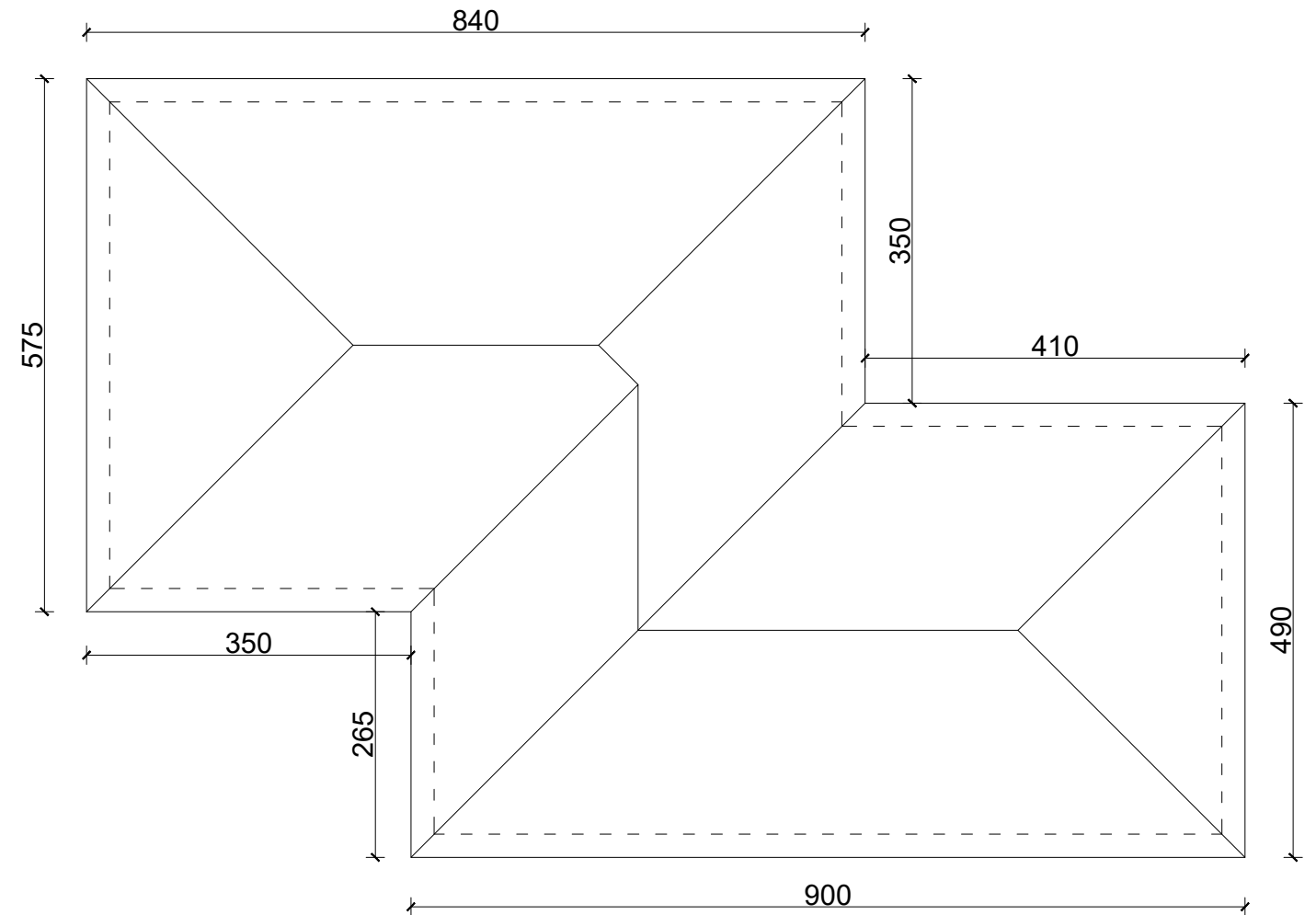
MIRATOHET
 KRYETARI I BASHKISË
 MALIQ

GËZIM TOPÇIU

PLANIMETRIA E OBJEKTIT SH 1:75



PLANI I KULLIMIT TE UJRAVE SH 1:75



SHENIME

Ndertimi i catise do te realizohet me lende druri te sharuar te cilat do te mbeshteten mbi traret e tavanit 20x20cm e catise, e cila do jete e sharuar dhe stazhionuar sipa KTZ

Ristelat ku do mbeshteten tjegullat do jete ne permasat 5x4 cm te cilat do te vendosen cdo 33÷35cm sipas lloit të tjegullës


Permasat e mahive do te jete ne permasat 10x8 cm,largesia e te cilave do te jete cdo 80 cm

Mbeshtetset vertikale cdo 1,5 m te jene ne permasat 10x10 cm

Tjegullat jane planifikuar prodhim importi .

Urat korizontale janeme gjithë kulmoren jane me permasa 10x10 cm

ne drejtimin gjatesor do te vendosen kontraventime me petmasa 10x8 cm

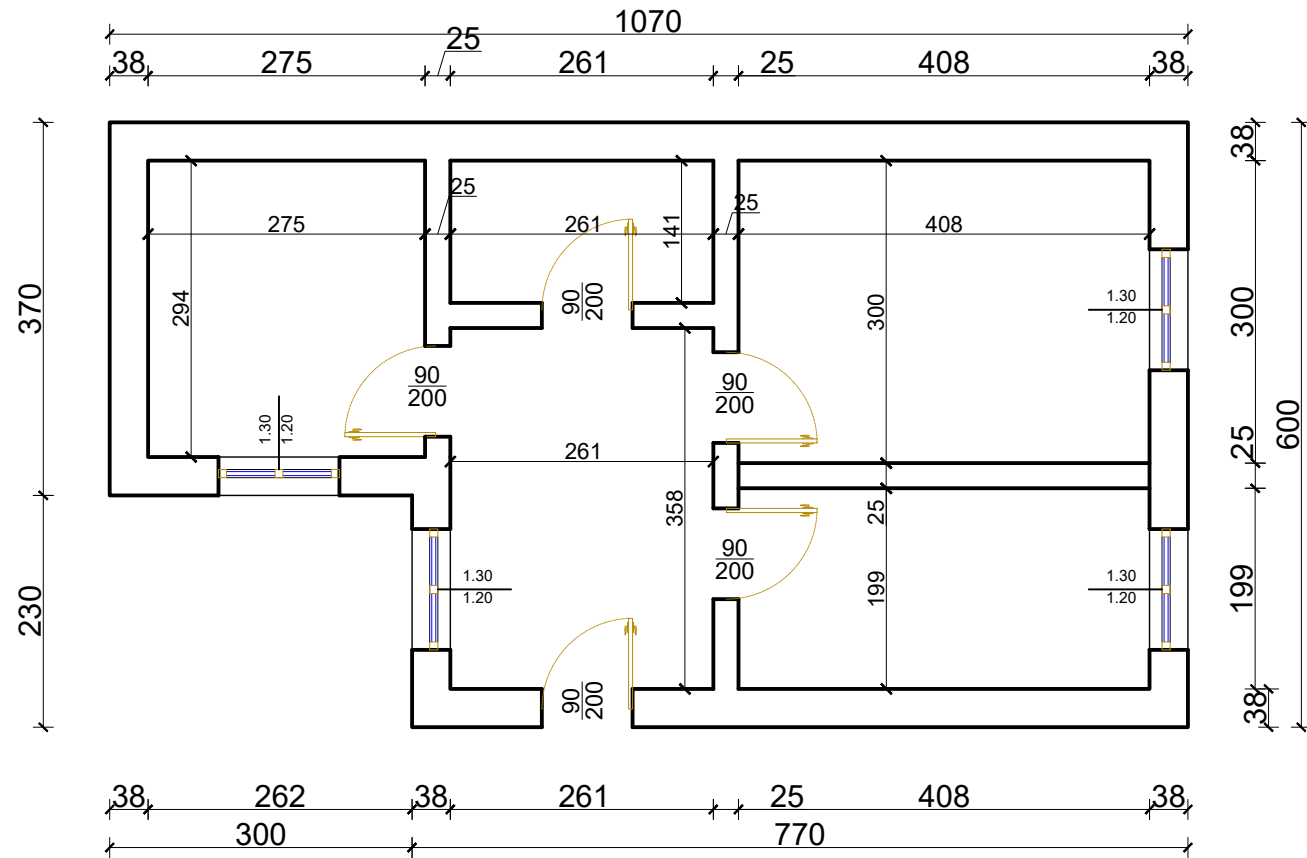
	PËRMIRËSIMI I BANESAVE EKZISTUESE PËR KOMUNITETE TË VARFËRA DHE TË PAFAVORIZUARA FSHATRAT BASHKIA MALIQ			Shtëpi banimi	Datë	Nr. dok.
	PUNUAN			MALIQ	2022	Fq.12
Ing.M.ZHULI	Ark.G.KERENXHI					
EMËRTIMI I VIZATIMIT PLANIMETRI+PLANI I KULLIMIT TE MBULESES						

OBJEKTI:RIKONSTRUKSIN SHTEPI BANIMI
FAMILJA: ALEKS KAPALLI

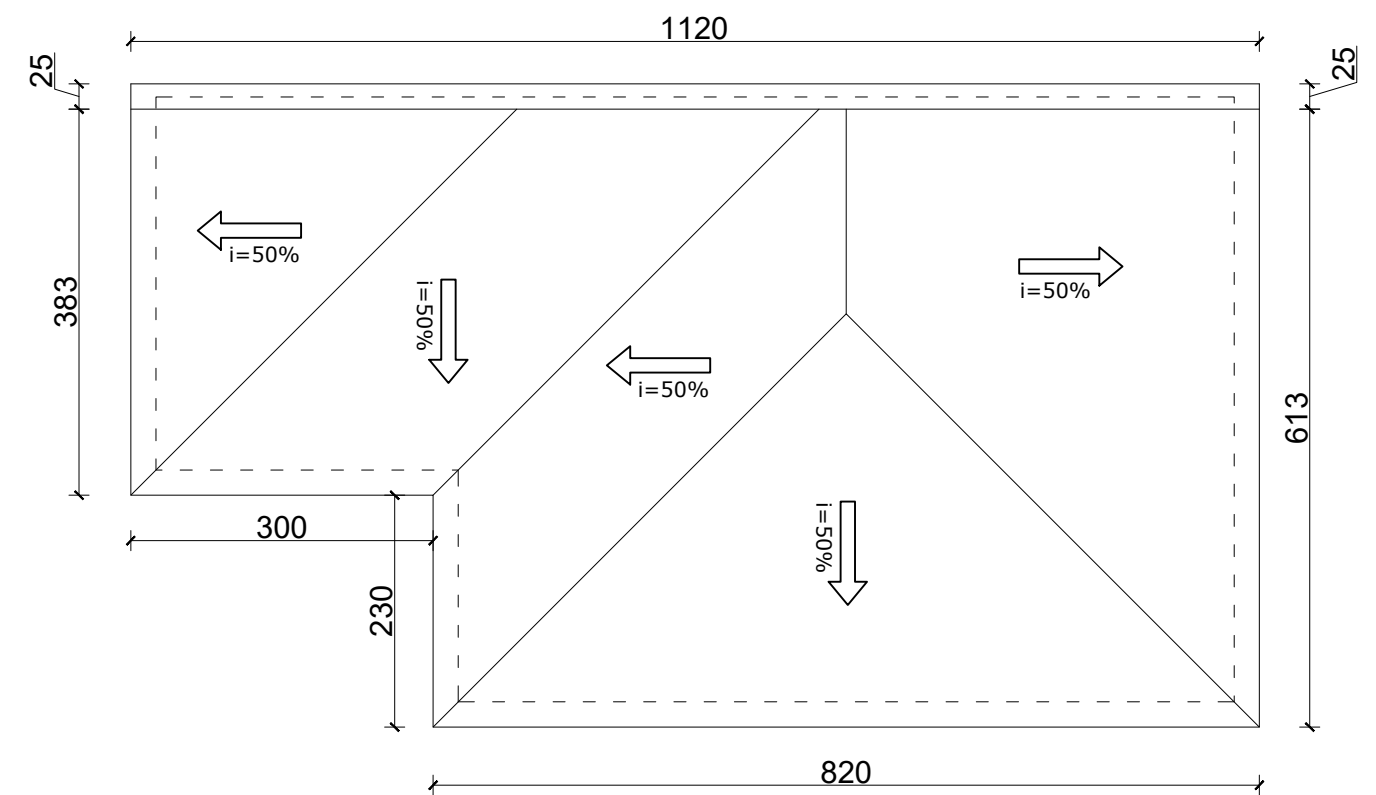
MIRATOHET
 KRYETARI I BASHKISË
 MALIQ

GËZIM TOPÇIU

PLANIMETRIA E OBJEKTIT SH 1:75



PLANI I KULLIMIT TE UJRAVE SH 1:75



SHENIME

Ndertimi i catise do te realizohet me lende druri te sharuar te cilat do te mbeshteten mbi traret e tavanit 20x20cm e catise, e cila do jete e sharuar dhe stazhionuar sipa KTZ

Ristelat ku do mbeshteten tjegullat do jete ne permasat 5x4 cm te cilat do te vendosen cdo 33÷35cm sipas lloit të tjegullës


Permasat e mahive do te jete ne permasat 10x8 cm, largesia e te cilave do te jete cdo 80 cm

Mbeshtetset vertikale cdo 1,5 m te jene ne permasat 10x10 cm

Tjegullat jane planifikuar prodhim importi .

Urat korizontale janeme gjithë kulmoren jane me permasa 10x10 cm

ne drejtimin gjatesor do te vendosen kontraventime me petmasa 10x8 cm

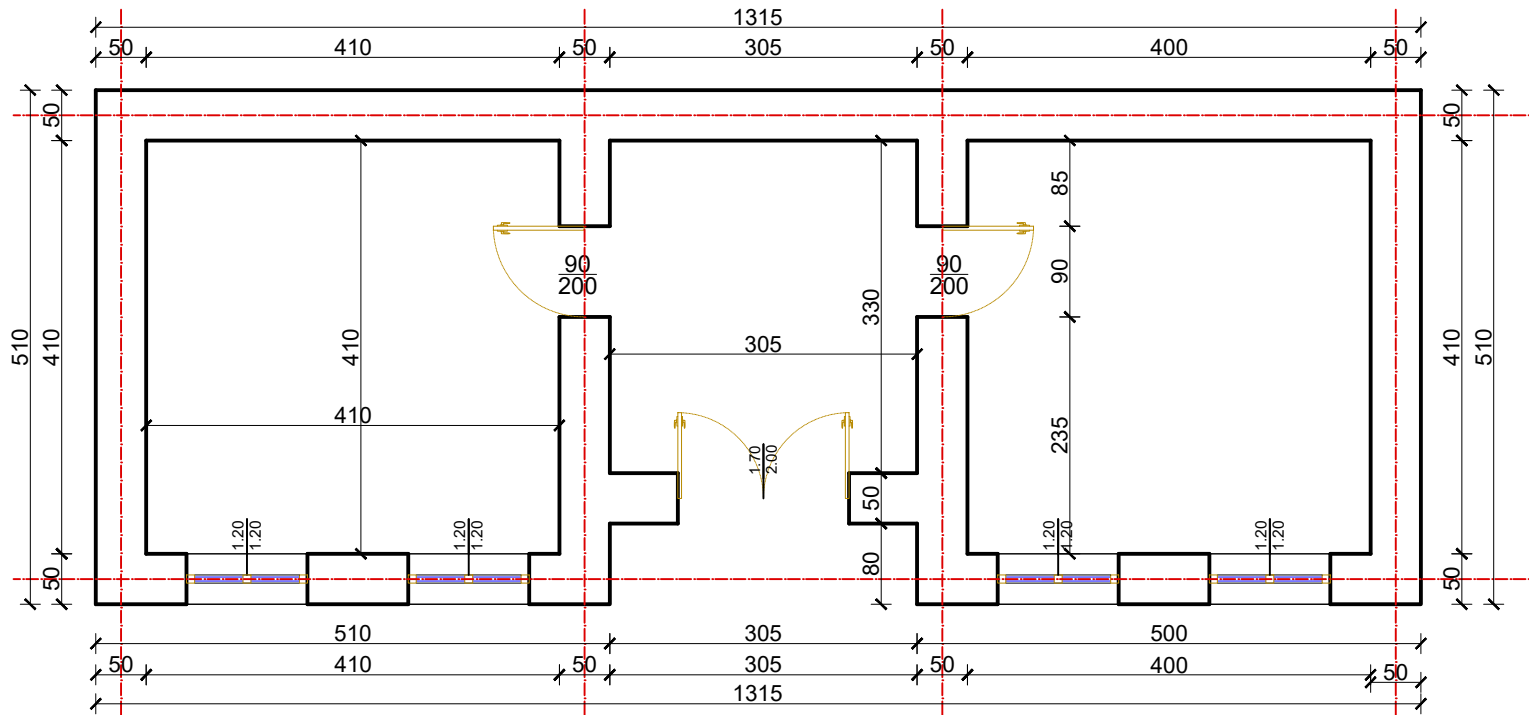
	PËRMIRËSIMI I BANESAVE EKZISTUESË PËR KOMUNITETE TË VËRFËRA DHE TË PAFAVORIZUARA FSHATRA TË BASHKISË MALIQ		Shtëpi banimi	Datë	Nr. dok.
	PUNUAN		MALIQ	2022	Fq.13
Ing.M.ZHULI	Ark.G.KERENXHI				
EMËRTIMI I VIZATIMIT PLANIMETRI+PLANI I KULLIMIT TE MBULESES					

OBJEKTI:RIKONSTRUKSIN SHTEPI BANIMI
FAMILJA: BEQIR BEQIRI

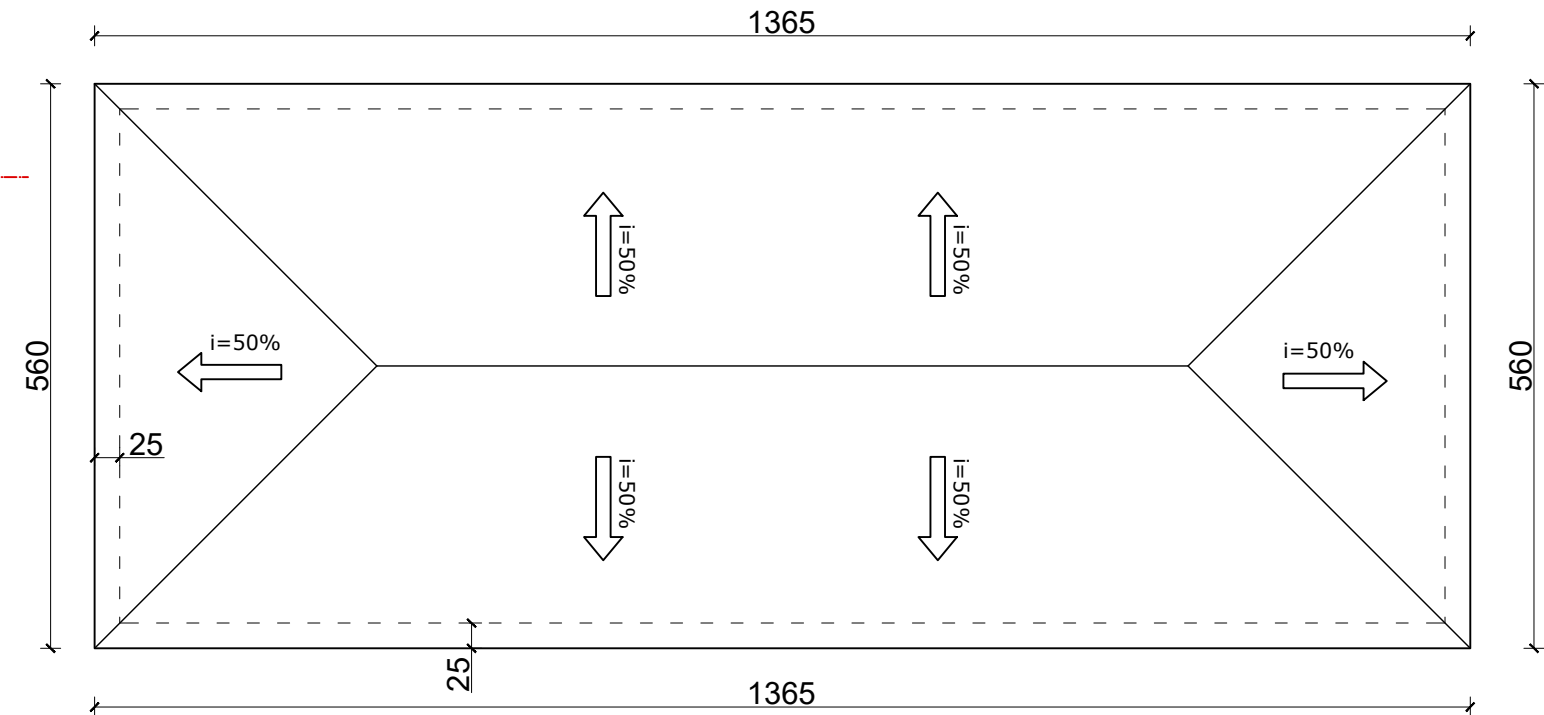
MIRATOHET
 KRYETARI I BASHKISË
 MALIQ

GËZIM TOPÇIU

PLANIMETRIA E OBJEKTIT SH 1:75



PLANI I KULLIMIT TE UJRAVE SH 1:75



SHENIME

Ndertimi i catise do te realizohet me lende druri te sharuar te cilat do te mbeshteten mbi traret e tavanit 20x20cm e catise, e cila do jete e sharuar dhe stazhionuar sipa KTZ

Ristelat ku do mbeshteten tjegullat do jete ne permasat 5x4 cm te cilat do te vendosen cdo 33÷35cm sipas lloit të tjegullës


Permasat e mahive do te jete ne permasat 10x8 cm,largesia e te cilave do te jete cdo 80 cm

Mbeshtetset vertikale cdo 1,5 m te jene ne permasat 10x10 cm

Tjegullat jane planifikuar prodhim importi .

Urat korizontale janeme gjithë kulmoren jane me permasa 10x10 cm

ne drejtimin gjatesor do te vendosen kontraventime me petmasa 10x8 cm

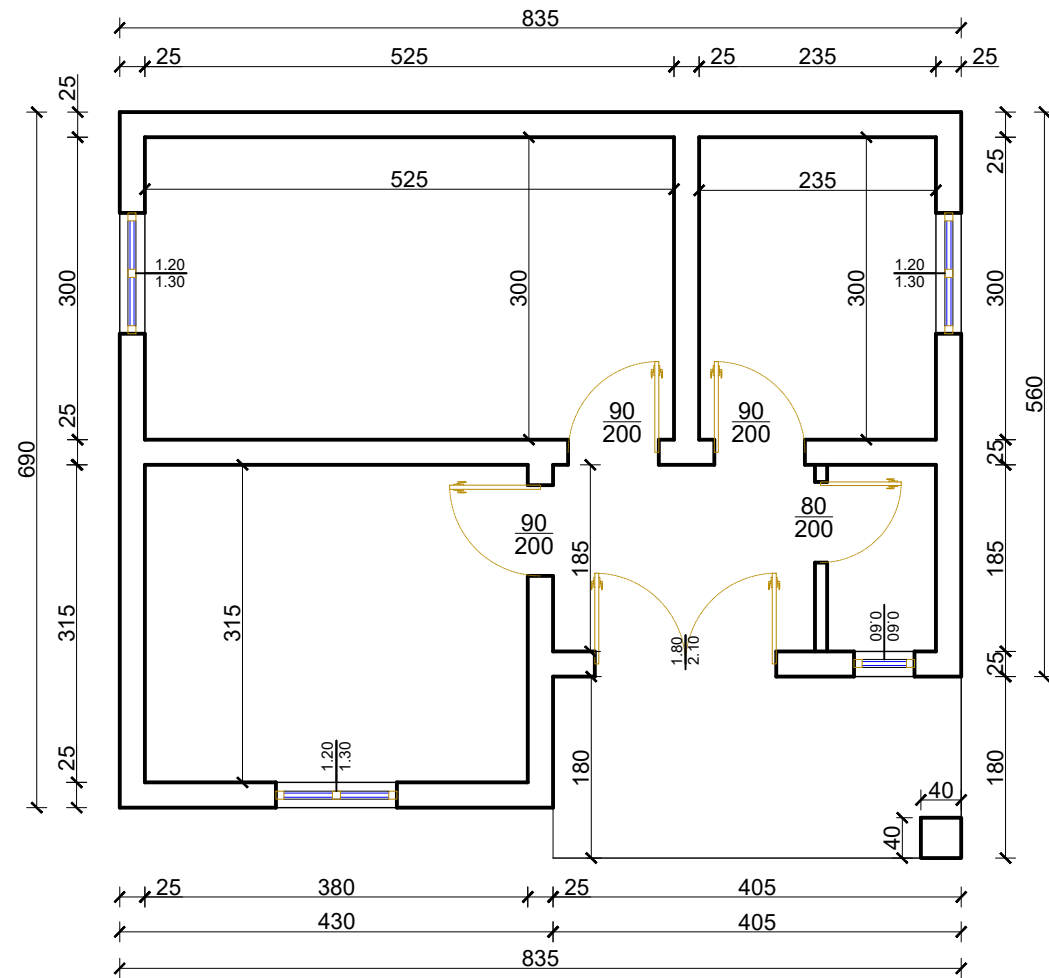
	PËRMIRËSIMI I BANESAVE EKZISTUESË PËR KOMUNITETE TË VARFËRA DHE TË PAFAVORIZUARA FSHATRAT BASHKIA MALIQ			Shtëpi banimi	Datë	Nr. dok.
	PUNUAN			ZEMBLAK	2022	Fq.14
Ing.M.ZHULI	Ark.G.KERENXHI					
EMËRTIMI I VIZATIMIT PLANIMETRI+PLANI I KULLIMIT TE MBULESES						

OBJEKTI:RIKONSTRUKSIN SHTEPI BANIMI
FAMILJA: BLEDION BREGU

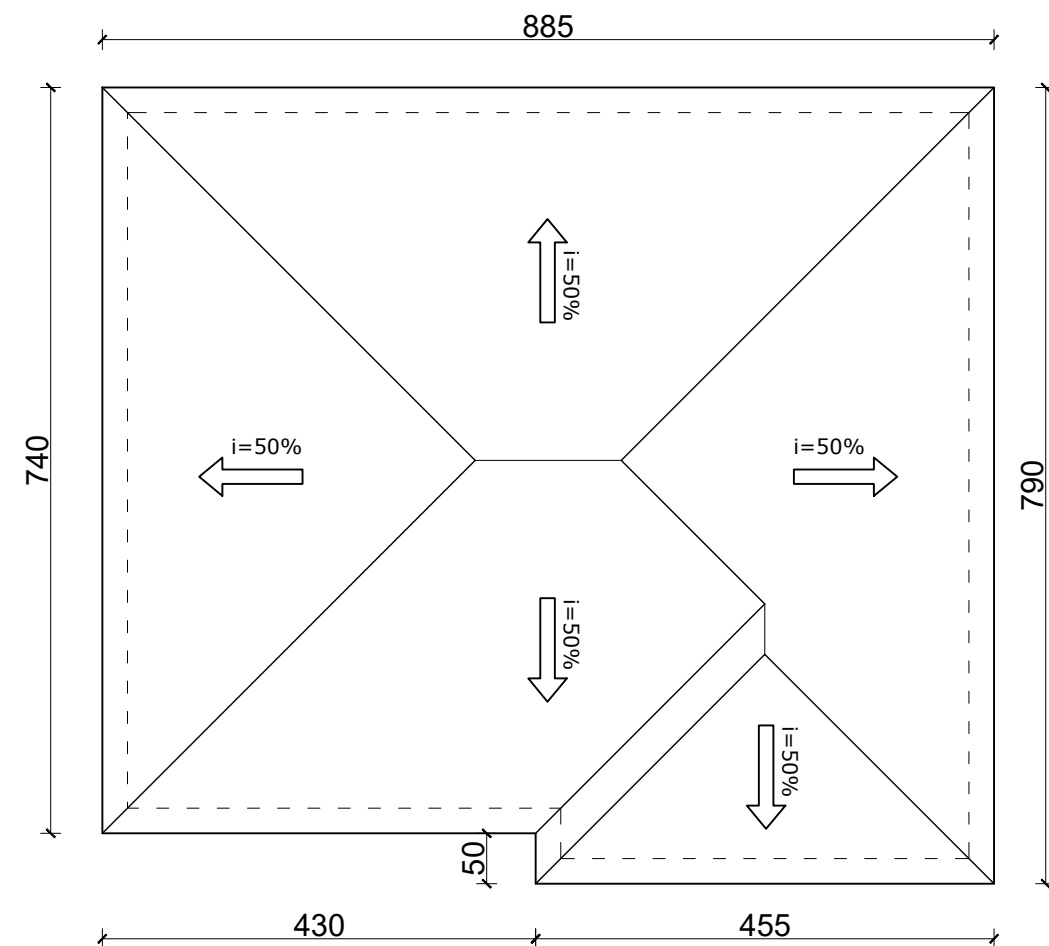
MIRATOHET
 KRYETARI I BASHKISË
 MALIQ

GËZIM TOPÇIU

PLANIMETRIA E OBJEKTIT SH 1:75



PLANI I KULLIMIT TE UJRAVE SH 1:75



SHENIME

Ndertimi i catise do te realizohet me lende druri te sharuar te cilat do te mbeshteten mbi traret e tavanit 20x20cm e catise, e cila do jete e sharuar dhe stazhionuar sipa KTZ

Ristelat ku do mbeshteten tjegullat do jete ne permasat 5x4 cm te cilat do te vendosen cdo 33÷35cm sipas lloit të tjegullës


Permasat e mahive do te jete ne permasat 10x8 cm,largesia e te cilave do te jete cdo 80 cm

Mbeshtetset vertikale cdo 1,5 m te jene ne permasat 10x10 cm

Tjegullat jane planifikuar prodhim importi .

Urat korizontale janeme gjithë kulmoren jane me permasa 10x10 cm

ne drejtimin gjatesor do te vendosen kontraventime me petmasa 10x8 cm

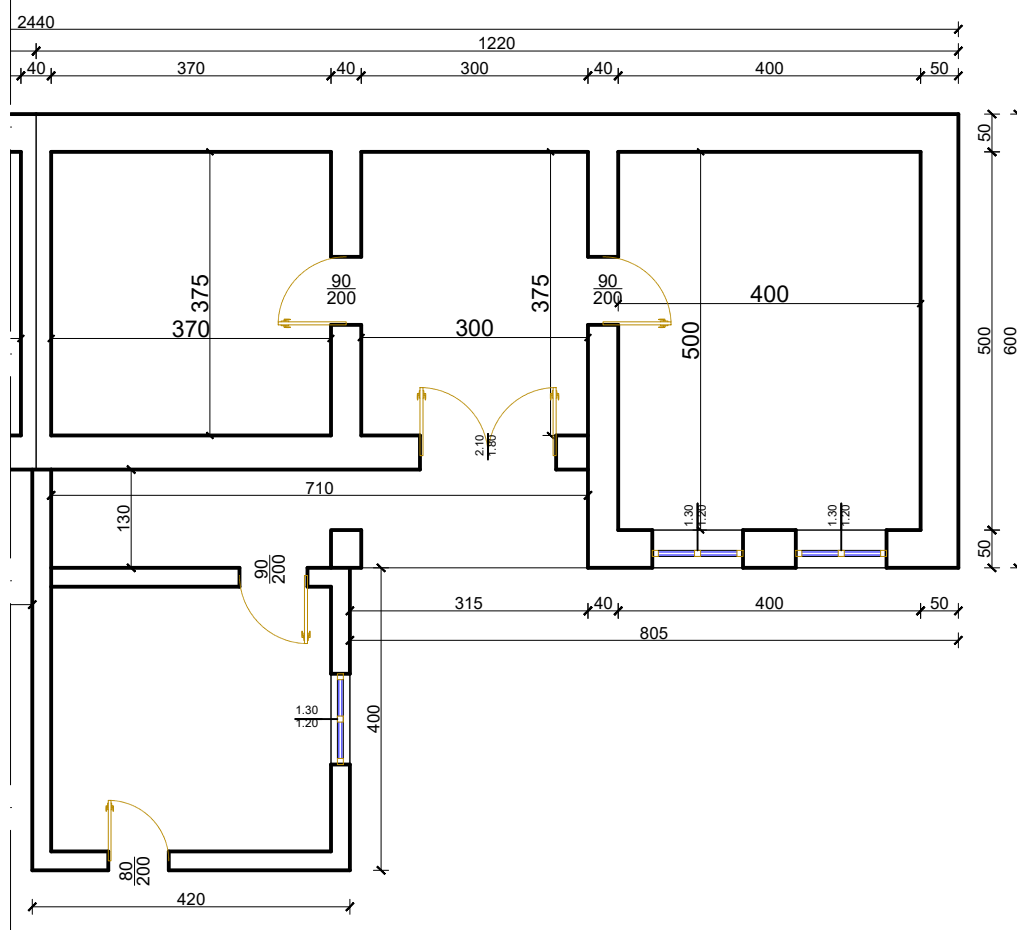
	PËRMIRËSIMI I BANESAVE EKZISTUESE PËR KOMUNITETE TË VËRFERA DHE TË PAFAVORIZUARA FSHATRRAT BASHKIA MALIQ			Shtëpi banimi	Datë	Nr. dok.
	PUNUAN			ZEMBLAK	2022	Fq.15
Ing.M.ZHULI	Ark.G.KERENXHI					
EMËRTIMI I VIZATIMIT PLANIMETRI+PLANI I KULLIMIT TE MBULESES						

OBJEKTI:RIKONSTRUKSIN SHTEPI BANIMI
FAMILJA: FLORETA RUSHITI

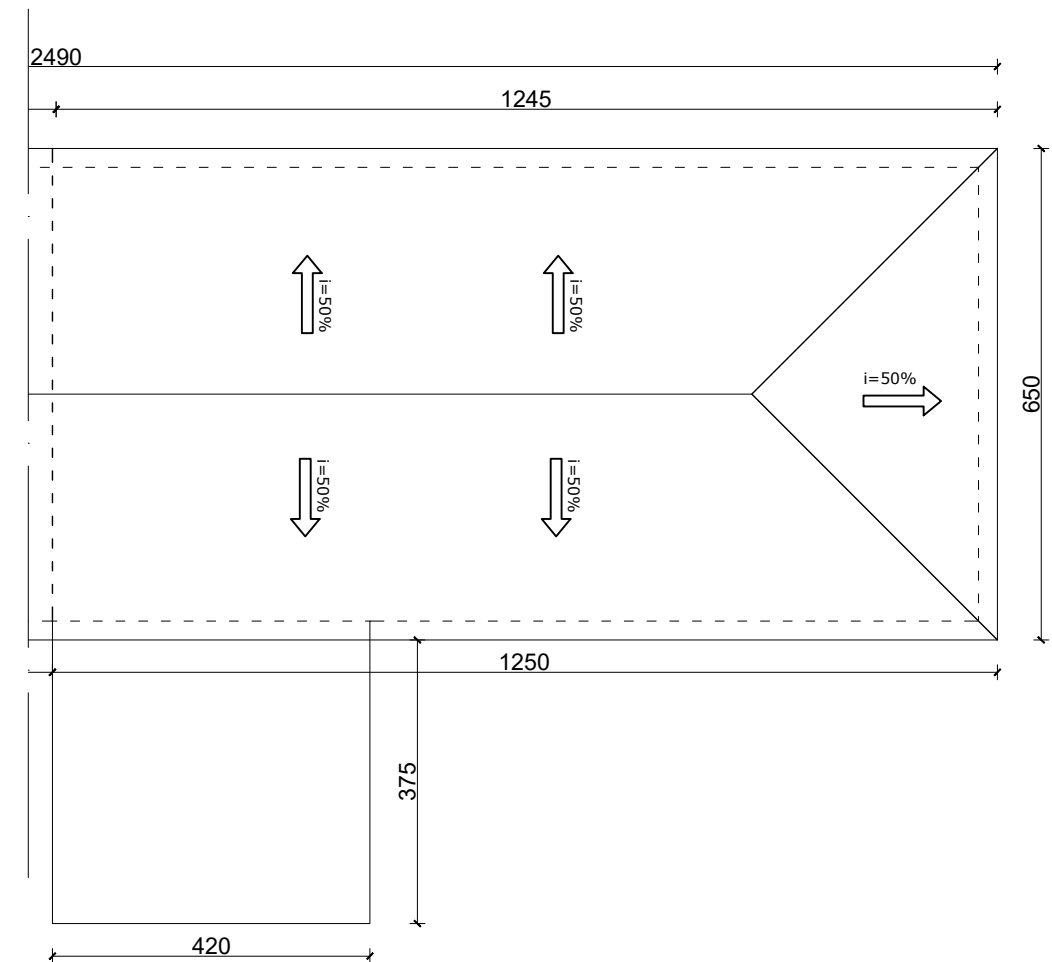
MIRATOHET
 KRYETARI I BASHKISË
 MALIQ

PLANIMETRIA E OBJEKTIT SH 1:100

GËZIM TOPÇIU



PLANI I KULLIMIT TE UJRAVE SH 1:150



SHENIME

Ndertimi i catise do te realizohet me lende druri te sharuar te cilat do te mbeshteten mbi traret e tavanit 20x20cm e catise, e cila do jete e sharuar dhe stazhionuar sipa KTZ

Ristelat ku do mbeshteten tjegullat do jete ne permasat 5x4 cm te cilat do te vendosen cdo 33÷35cm sipas lloit të tjegullës


Permasat e mahive do te jete ne permasat 10x8 cm,largesia e te cilave do te jete cdo 80 cm

Mbeshtetset vertikale cdo 1,5 m te jene ne permasat 10x10 cm

Tjegullat jane planifikuar prodhim importi .

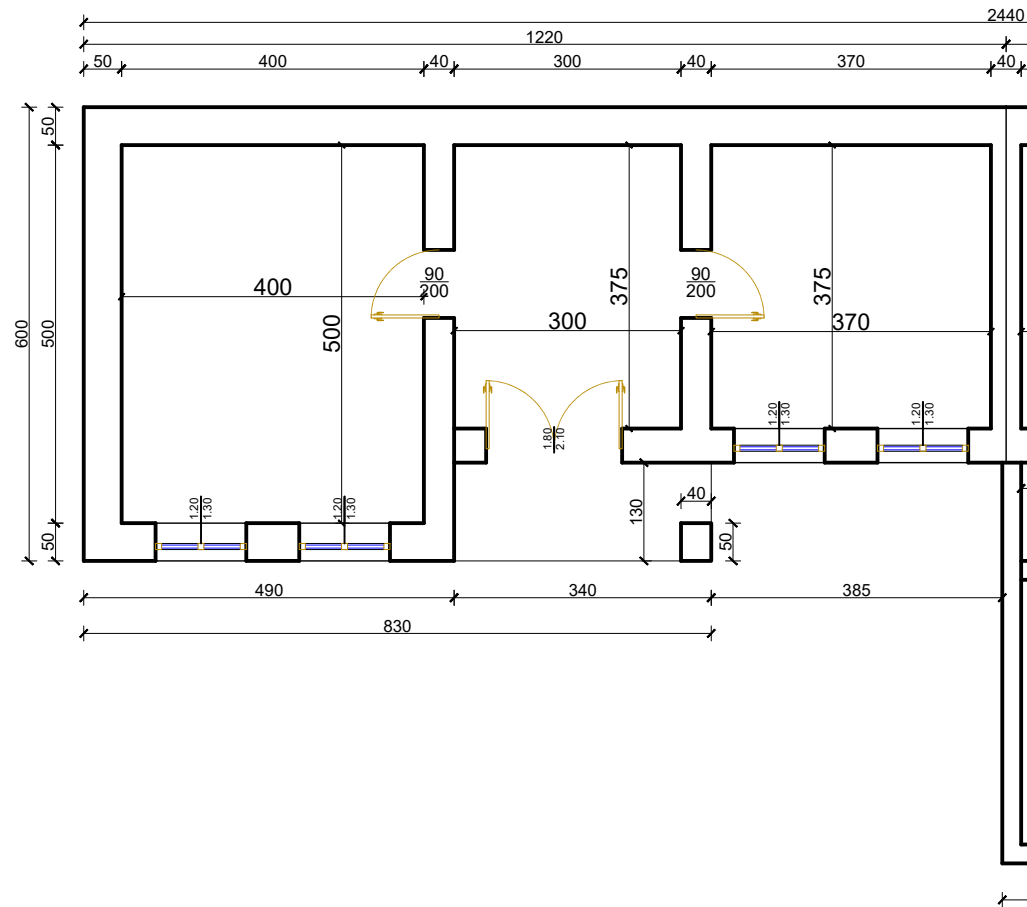
Urat korizontale janeme gjithë kulmoren jane me permasa 10x10 cm

ne drejtimin gjatesor do te vendosen kontraventime me petmasa 10x8 cm

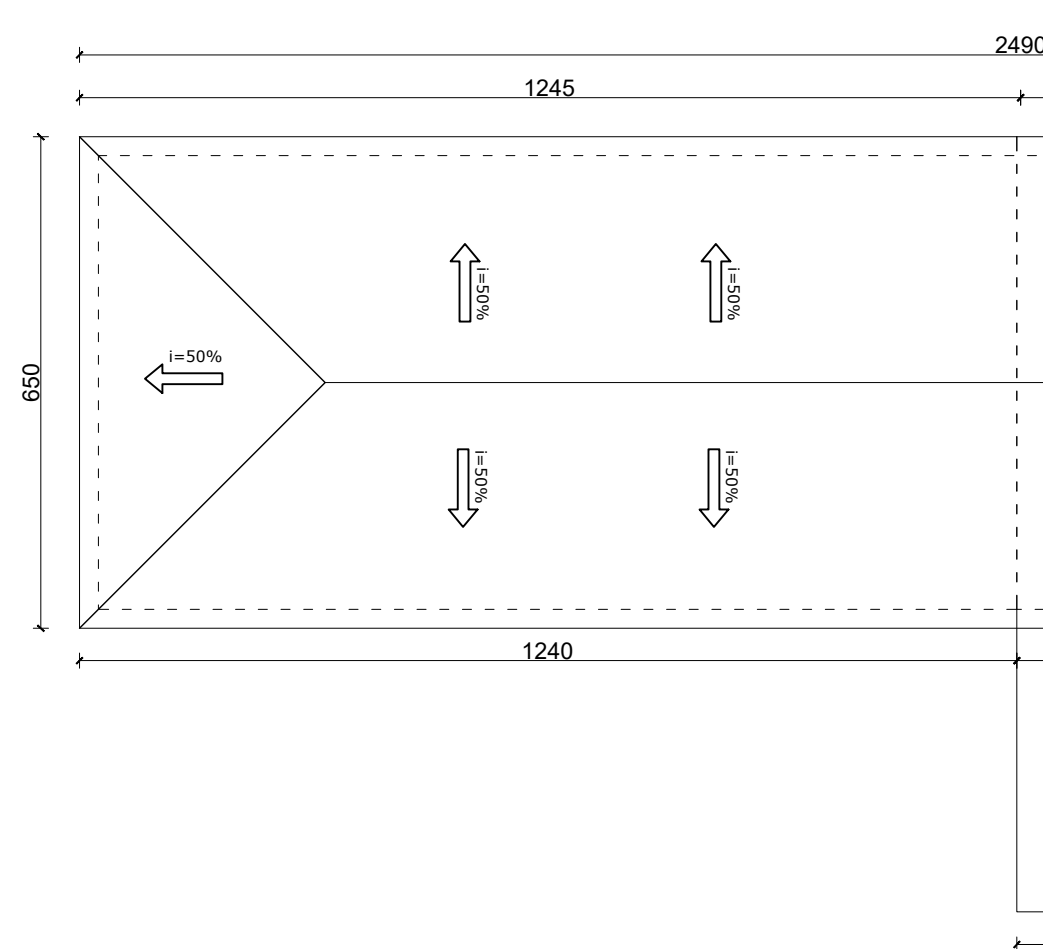
	PËRMIRËSIMI I BANESAVE EKZISTUESE PËR KOMUNITETE TË VËRFËRA DHE TË PAFAVORIZUARA FSHATRAT BASHKIA MALIQ		Shtëpi banimi	Datë	Nr. dok.
	PUNUAN		ZEMBLAK	2022	Fq.16
Ing.M.ZHULI	Ark.G.KERENXHI				
EMËRTIMI I VIZATIMIT PLANIMETRI+PLANI I KULLIMIT TE MBULESES					

OBJEKTI:RIKONSTRUKSIN SHTEPI BANIMI
FAMILJA: MAKSIM RUSHITI

PLANIMETRIA E OBJEKTIT SH 1:100



PLANI I KULLIMIT TE UJRAVE SH 1:100



SHENIME

Ndertimi i catise do te realizohet me lende druri te sharuar te cilat do te mbeshteten mbi traret e tavanit 20x20cm e catise, e cila do jete e sharuar dhe stazhionuar sipa KTZ

Ristelat ku do mbeshteten tjegullat do jete ne permasat 5x4 cm te cilat do te vendosen cdo 33÷35cm sipas lloit të tjegullës


Permasat e mahive do te jete ne permasat 10x8 cm,largesia e te cilave do te jete cdo 80 cm

Mbeshtetset vertikale cdo 1,5 m te jene ne permasat 10x10 cm

Tjegullat jane planifikuar prodhim importi .

Urat korizontale janeme gjithë kulmoren jane me permasa 10x10 cm

ne drejtimin gjatesor do te vendosen kontraventime me petmasa 10x8 cm

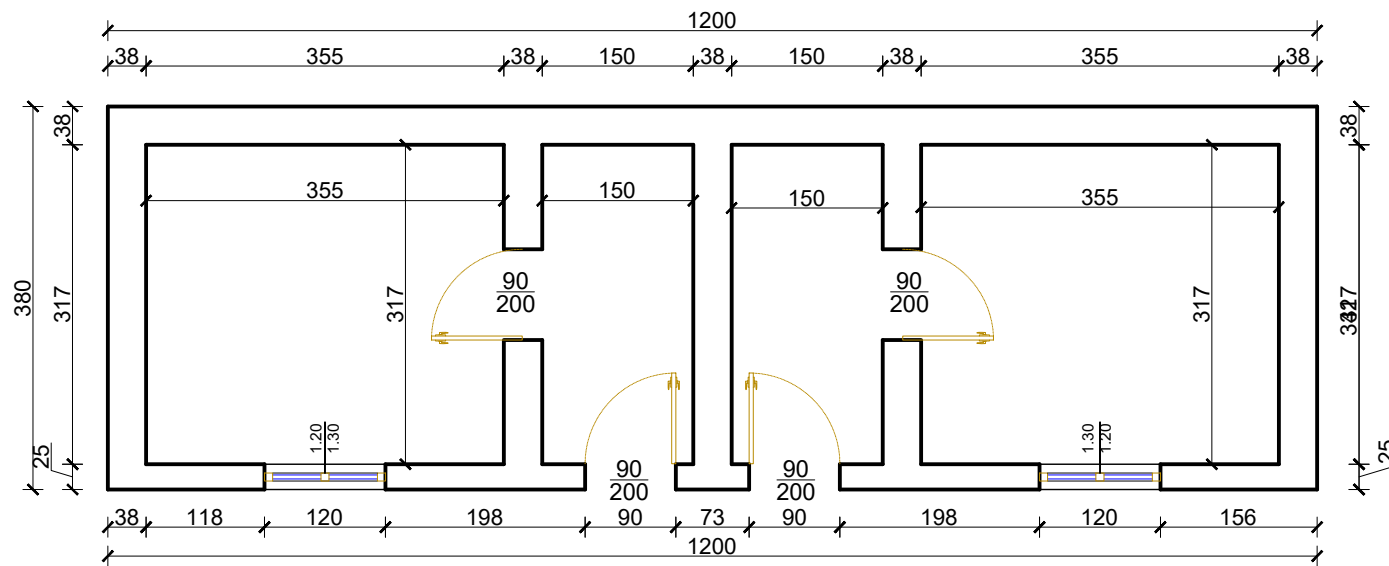
	PËRMIRËSIMI I BANESAVE EKZISTUESË PËR KOMUNITETE TË VARFËRA DHE TË PAFAVORIZUARA FSHATRAT BASHKIA MALIQ		Shtëpi banimi	Datë	Nr. dok.
	PUNUAN		ZEMBLAK	2022	Fq.16
Ing.M.ZHULI	Ark.G.KERENXHI				
EMËRTIMI I VIZATIMIT PLANIMETRI+PLANI I KULLIMIT TE MBULESES					

OBJEKTI:RIKONSTRUKSIN SHTEPI BANIMI
FAMILJA: LUAN RUSHITI

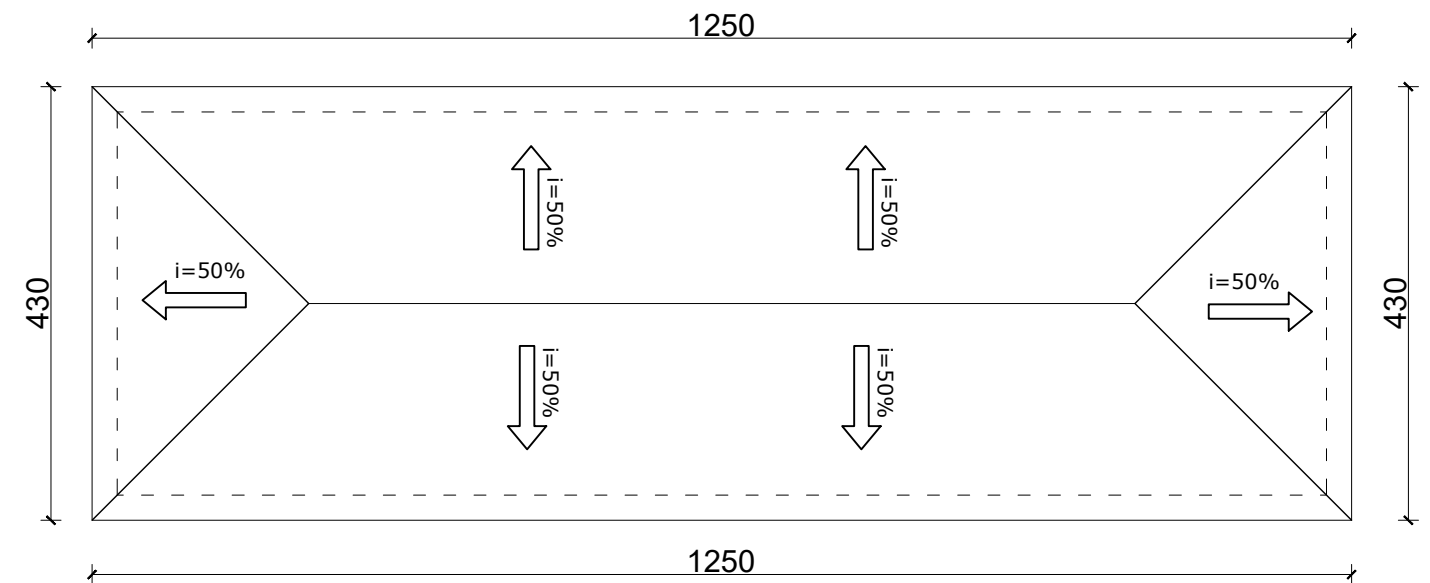
MIRATOHET
 KRYETARI I BASHKISË
 MALIQ

GËZIM TOPÇIU

PLANIMETRIA E OBJEKTIT SH 1:75



PLANI I KULLIMIT TE UJRAVE SH 1:75



SHENIME

Ndertimi i catise do te realizohet me lende druri te sharuar te cilat do te mbeshteten mbi traret e tavanit 20x20cm e catise, e cila do jete e sharuar dhe stazhionuar sipa KTZ

Ristelat ku do mbeshteten tjegullat do jete ne permasat 5x4 cm te cilat do te vendosen cdo 33÷35cm sipas lloit të tjegullës


Permasat e mahive do te jete ne permasat 10x8 cm, largesia e te cilave do te jete cdo 80 cm

Mbeshtetset vertikale cdo 1,5 m te jene ne permasat 10x10 cm

Tjegullat jane planifikuar prodhim importi .

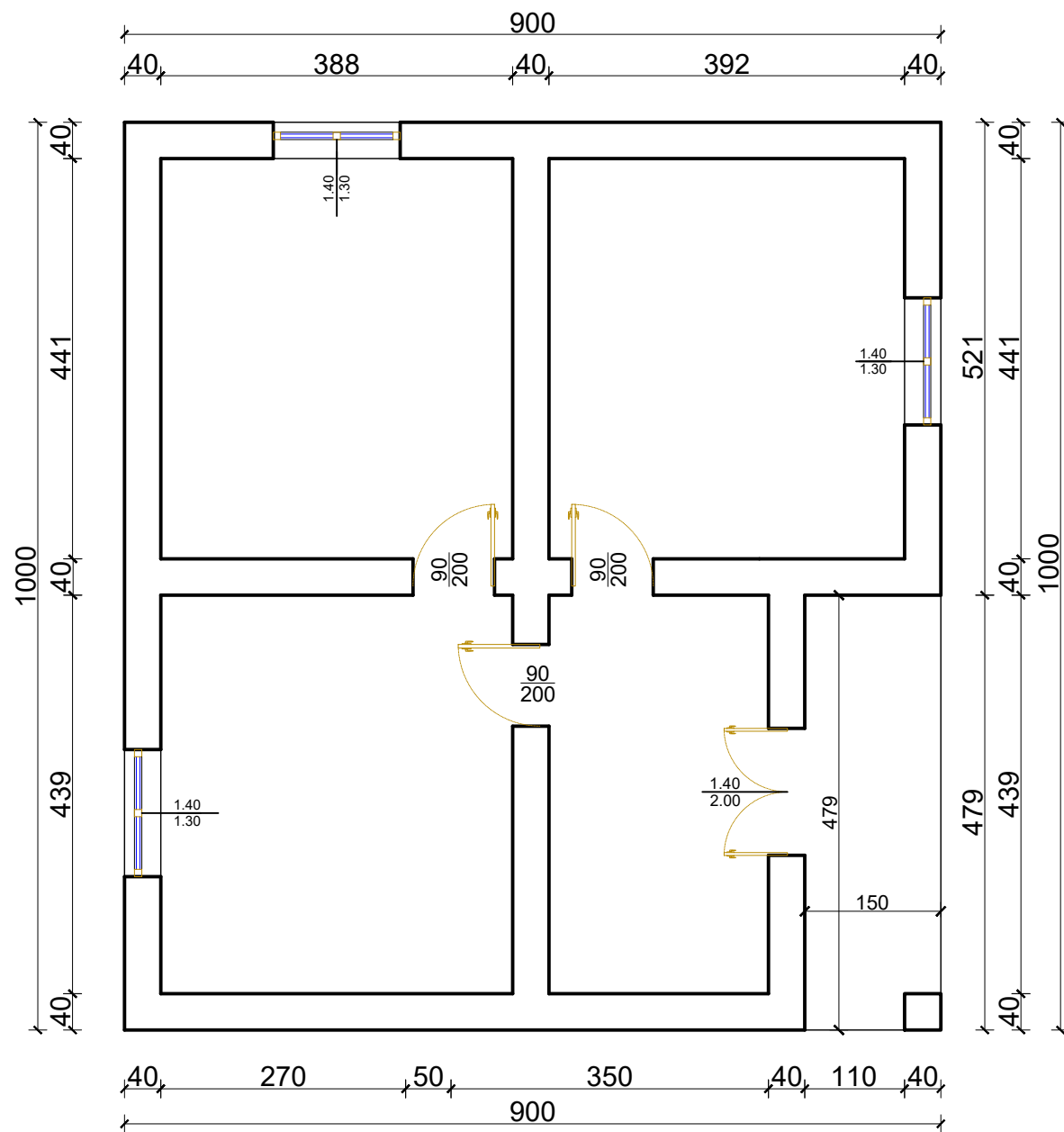
Urat korizontale janeme gjithë kulmoren jane me permasa 10x10 cm

ne drejtimin gjatesor do te vendosen kontraventime me petmasa 10x8 cm

	PËRMIRËSIMI I BANESAVE EKZISTUESE PËR KOMUNITETE TË VËRFËRA DHE TË PAFAVORIZUARA FSHATRA TË BASHKISË MALIQ		Shtëpi banimi	Datë	Nr. dok.
	PUNUAN		ZEMBLAK	2022	Fq.17
Ing.M.ZHULI	Ark.G.KERENXHI				
EMËRTIMI I VIZATIMIT PLANIMETRI+PLANI I KULLIMIT TE MBULESES					

**OBJEKTI:RIKONSTRUKSIN SHTEPI BANIMI
FAMILJA: FATMIR MEHMETI**

PLANIMETRIA E OBJEKTIT SH 1:75



SHENIME

Ndertimi i catise do te realizohet me lende druri te sharuar te cilat do te mbesheten mbi traret e tavanit 20x20cm e catise, e cila do jete e sharuar dhe stazhionuar sipa KTZ

Ristelat ku do mbesheten tjegullat do jete ne permasat 5x4 cm te cilat do te vendosen cdo 33÷35cm sipas lloit të tjegullës

Permasat e mahive do te jete ne permasat 10x8 cm,largesia e te cilave do te jete cdo 80 cm

Mbeshtetset vertikale cdo 1,5 m te jene ne permasat 10x10 cm

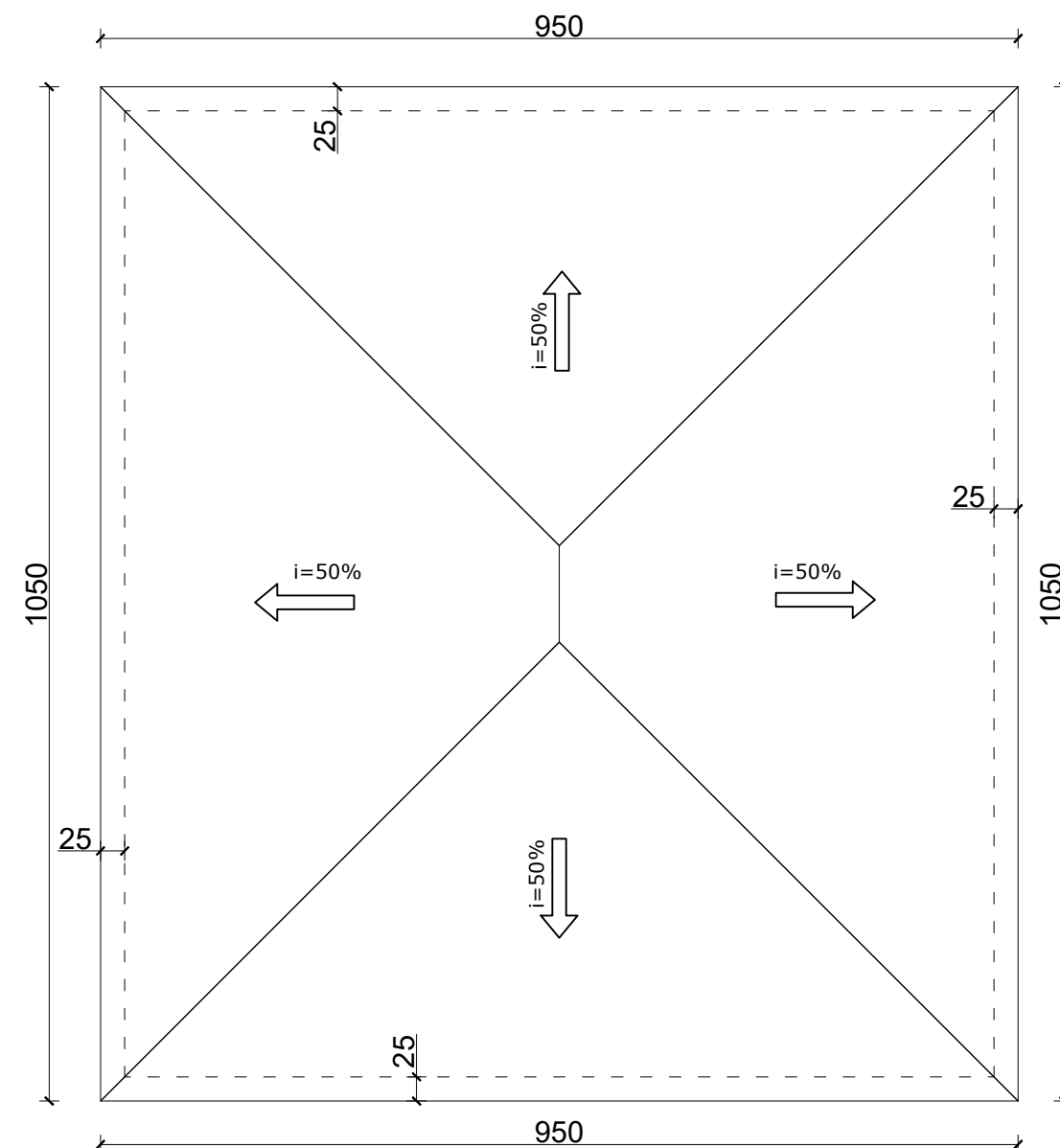
Tjegullat jane planifikuar prodhim importi .


Urat horizontale janeme gjithë kulmoren jane me permasa 10x10 cm ne drejtimin gjatesor do te vendosen kontraventime me petmasa 10x8 cm

MIRATOHET
KRYETARI I BASHKISË
MALIQ

GËZIM TOPÇIU

PLANI I KULLIMIT TE UJRAVE SH 1:75



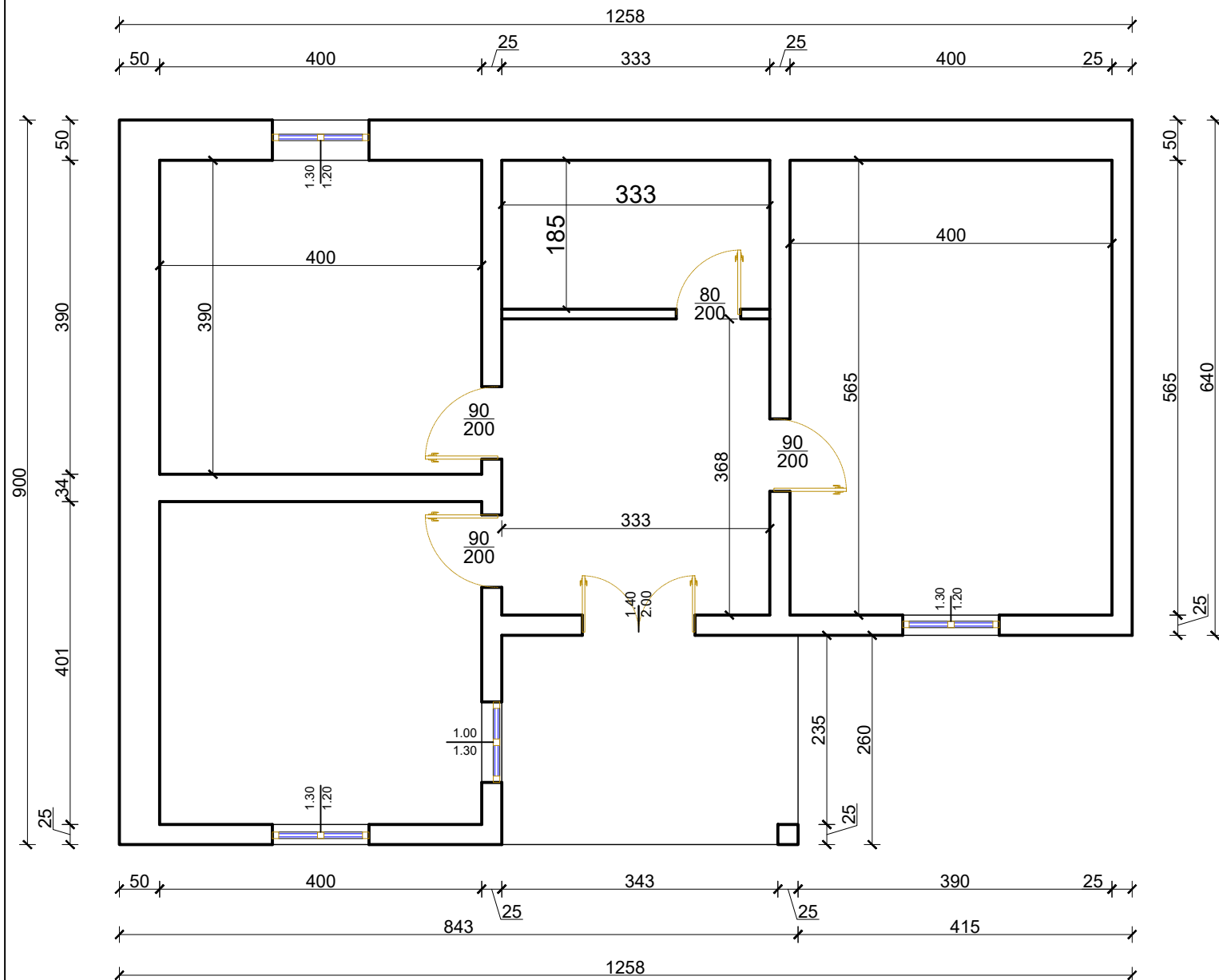
	PËRMIRËSIMI I BANESAVE EKZISTUESË PËR KOMUNITETE TË VARFËRA DHE TË PAFAVORIZUARA FSHATRAT BASHKIA MALIQ		Shtëpi banimi	Datë	Nr. dok.
	PUNUAN		PIRG	2022	Fq.19
Ing.M.ZHULI	Ark.G.KERENXHI	EMËRTIMI I VIZATIMIT PLANIMETRI+PLANI I KULLIMIT TE MBULESES			

OBJEKTI:RIKONSTRUKSIN SHTEPI BANIMI
FAMILJA: AVNI HADRI

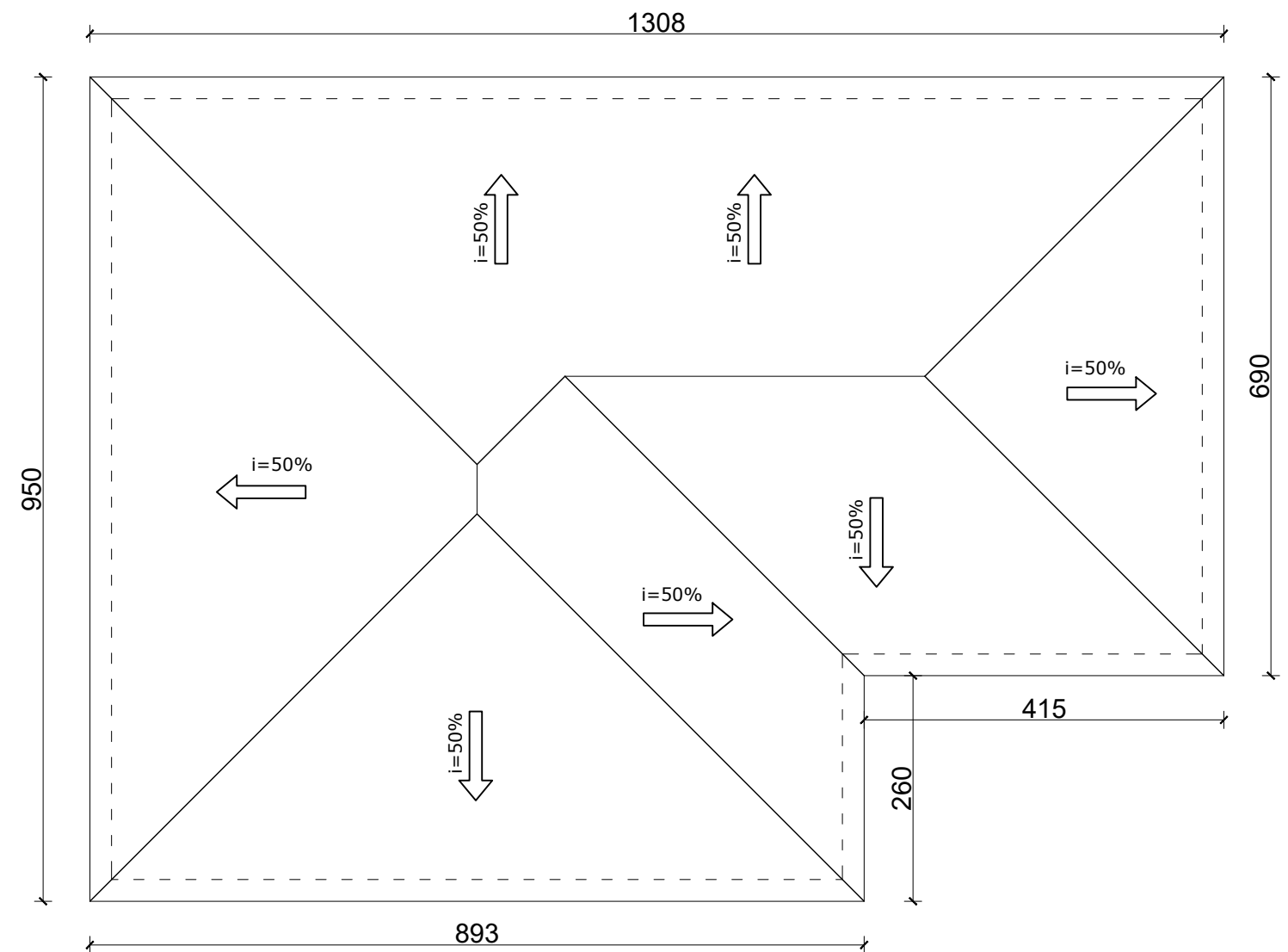
MIRATOHET
 KRYETARI I BASHKISË
 MALIQ

GËZIM TOPÇIU

PLANIMETRIA E OBJEKTIT SH 1:75



PLANI I KULLIMIT TE UJRAVE SH 1:75



SHENIME


Ndertimi i catise do te realizohet me lende druri te sharuar te cilat do te mbesheten mbi traret e tavanit 20x20cm e catise, e cila do jete e sharuar dhe stazhionuar sipa KTZ

Ristelat ku do mbesheten tjegullat do jete ne permasat 5x4 cm te cilat do te vendosen cdo 33÷35cm sipas lloit të tjegullës

Permasat e mahive do te jete ne permasat 10x8 cm, largetsia e te cilave do te jete cdo 80 cm Mbeshtetset vertikale cdo 1,5 m te jene ne permasat 10x10 cm

Tjegullat jane planifikuar prodhim importi .

Urat horizontale janeme gjithë kulmoren jane me permasa 10x10 cm ne drejtimin gjatesor do te vendosen kontraventime me petmasa 10x8 cm

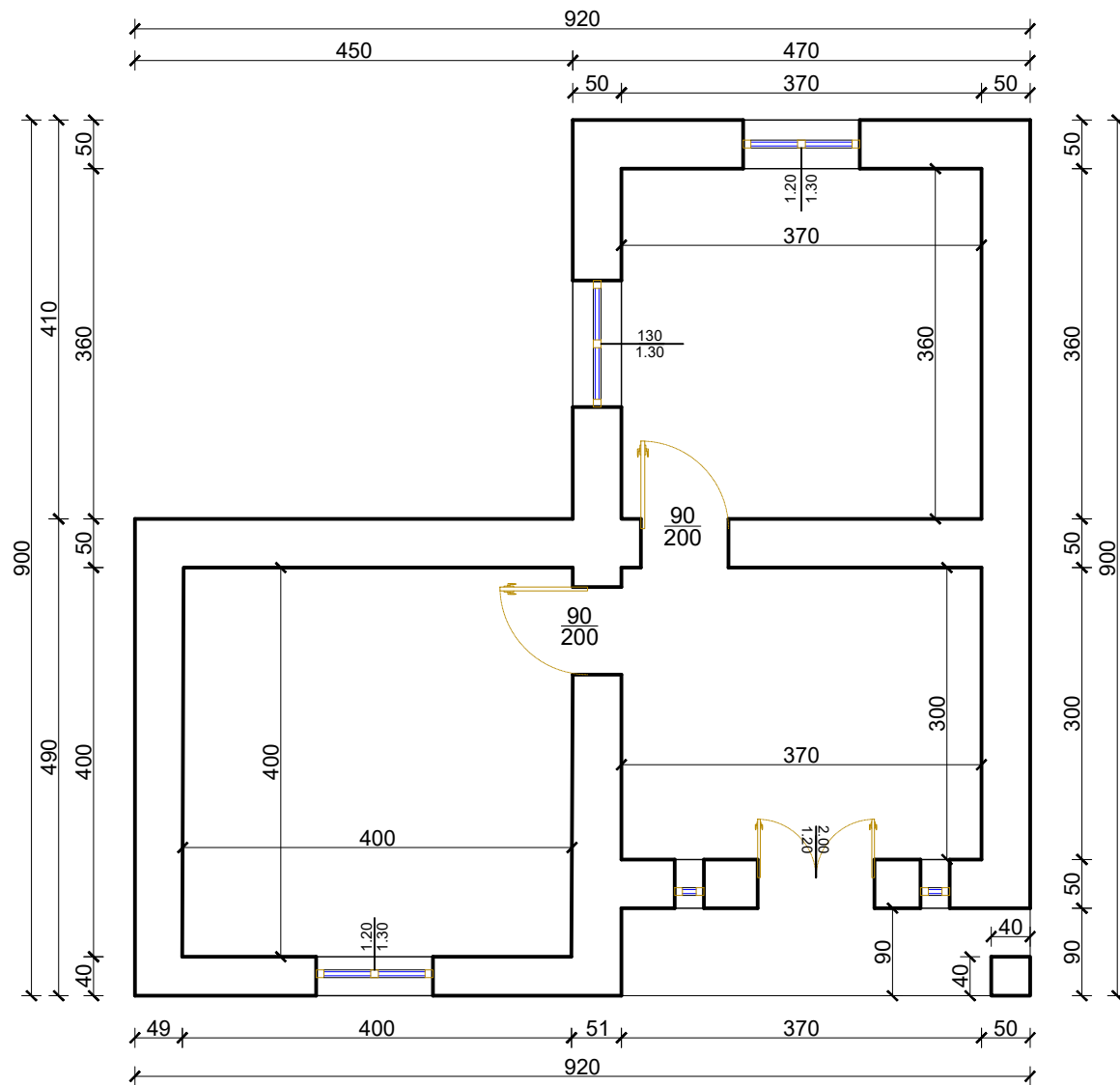
	PËRMIRËSIMI I BANESAVE EKZISTUESE PËR KOMUNITETE TË VARFËRA DHE TË PAFAVORIZUARA FSHATRAT BASHKIA MALIQ			Shtëpi banimi	Datë	Nr. dok.
	PUNUAN			BREGAS	2022	Fq.20
Ing.M.ZHULI	Ark.G.KERENXHI					
EMËRTIMI I VIZATIMIT PLANIMETRI+PLANI I KULLIMIT TE MBULESES						

OBJEKTI:RIKONSTRUKSIN SHTEPI BANIMI
FAMILJA: QAZIM LUSHII

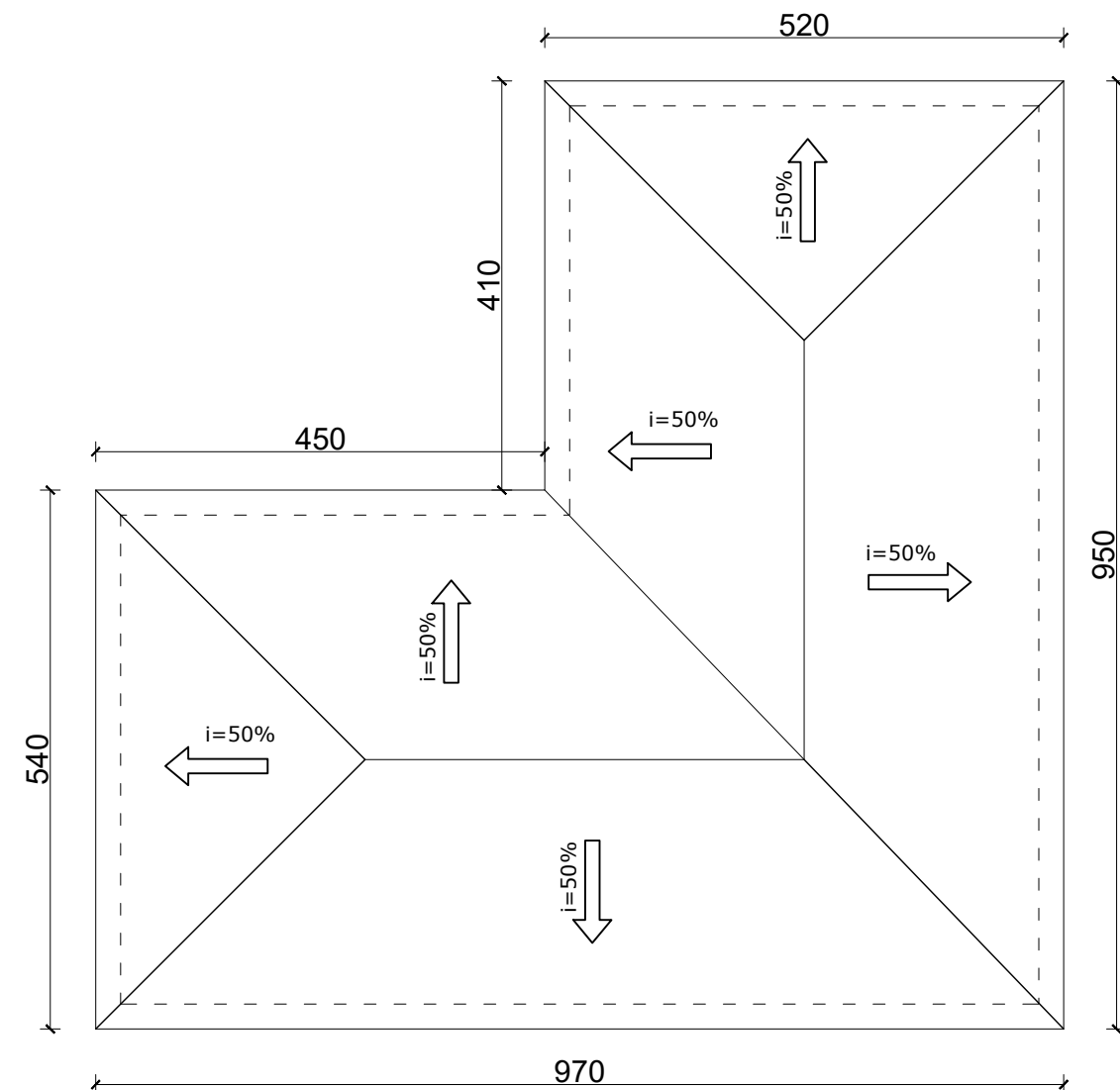
MIRATOHET
 KRYETARI I BASHKISË
 MALIQ

GËZIM TOPÇIU

PLANIMETRIA E OBJEKTIT SH 1:75



PLANI I KULLIMIT TE UJRAVE SH 1:75



SHENIME

Ndertimi i catise do te realizohet me lende druri te sharuar te cilat do te mbesheten mbi traret e tavanit 20x20cm e catise, e cila do jete e sharuar dhe stazhionuar sipa KTZ


Ristelat ku do mbesheten tjegullat do jete ne permasat 5x4 cm te cilat do te vendosen cdo 33÷35cm sipas lloit të tjegullës

Permasat e mahive do te jete ne permasat 10x8 cm,largesia e te cilave do te jete cdo 80 cm

Mbeshtetset vertikale cdo 1,5 m te jene ne permasat 10x10 cm

Tjegullat jane planifikuar prodhim importi .

Urat horizontale janeme gjithë kulmoren jane me permasa 10x10 cm ne drejtimin gjatesor do te vendosen kontraventime me petmasa 10x8 cm

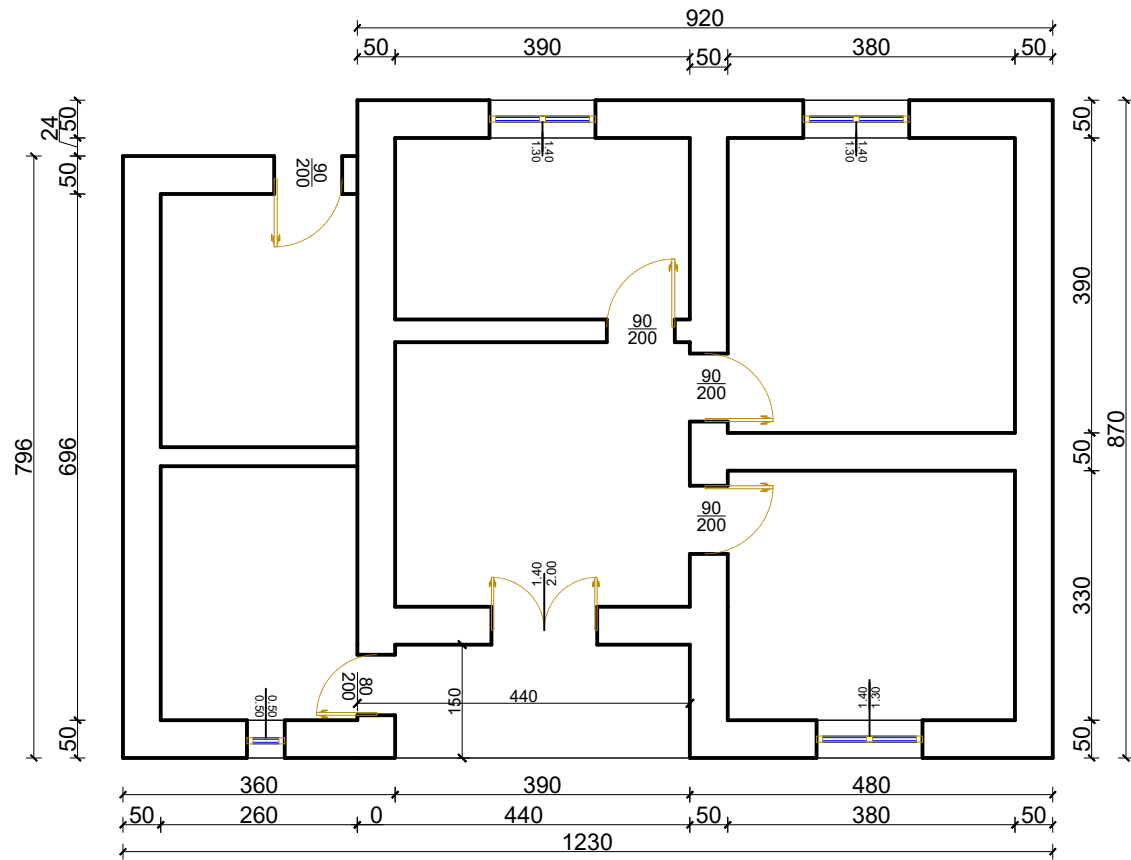
	PËRMIRËSIMI I BANESAVE EKZISTUESË PËR KOMUNITETE TË VARFËRA DHE TË PAFAVORIZUARA FSHATRRAT BASHKIA MALIQ		Shtëpi banimi	Datë	Nr. dok.
	PUNUAN		PLASE	2022	Fq.21
Ing.M.ZHULI	Ark.G.KERENXHI	EMËRTIMI I VIZATIMIT PLANIMETRI+PLANI I KULLIMIT TE MBULESES			

OBJEKTI:RIKONSTRUKSIN SHTEPI BANIMI
FAMILJA: BAJRAM TOME

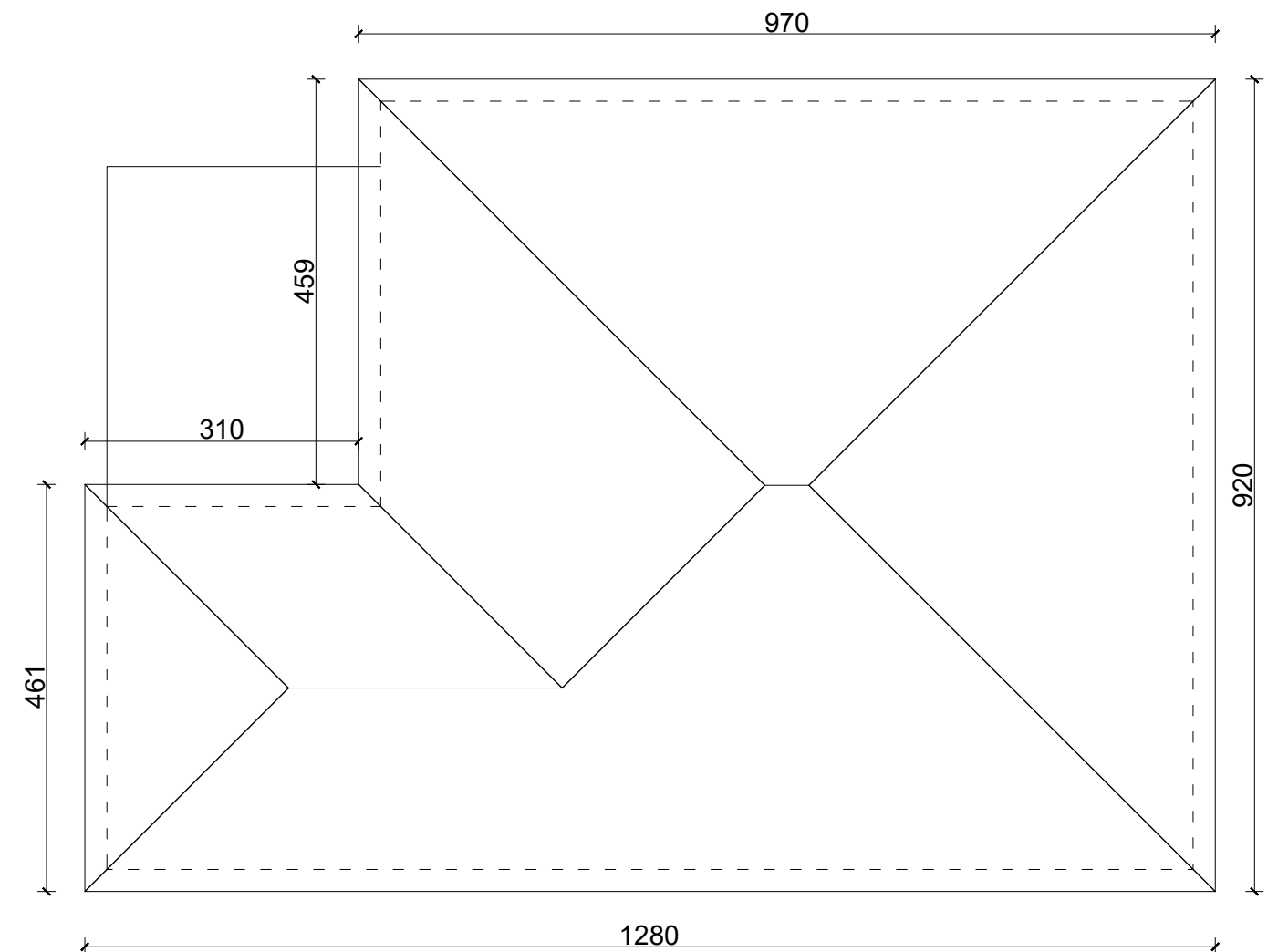
MIRATOHET
 KRYETARI I BASHKISË
 MALIQ

GËZIM TOPÇIU

PLANIMETRIA E OBJEKTIT SH 1:100



PLANI I KULLIMIT TE UJRAVE SH 1:100



SHENIME

Ndertimi i catise do te realizohet me lende druri te sharuar te cilat do te mbeshteten mbi traret e tavanit 20x20cm e catise, e cila do jete e sharuar dhe stazhionuar sipa KTZ

Ristelatat ku do mbeshteten tjegullat do jete ne permasat 5x4 cm te cilat do te vendosen cdo 33+35cm sipas lloit të tjegullës

Permasat e mahive do te jete ne permasat 10x8 cm, largetsia e te cilave do te jete cdo 80 cm Mbeshtetset vertikale cdo 1,5 m te jene ne permasat 10x10 cm

Tjegullat jane planifikuar prodhim importi .

Urat korizontale janeme gjithë kulmoren jane me permasa 10x10 cm ne drejtimin gjatesor do te vendosen kontraventime me petmasa 10x8 cm

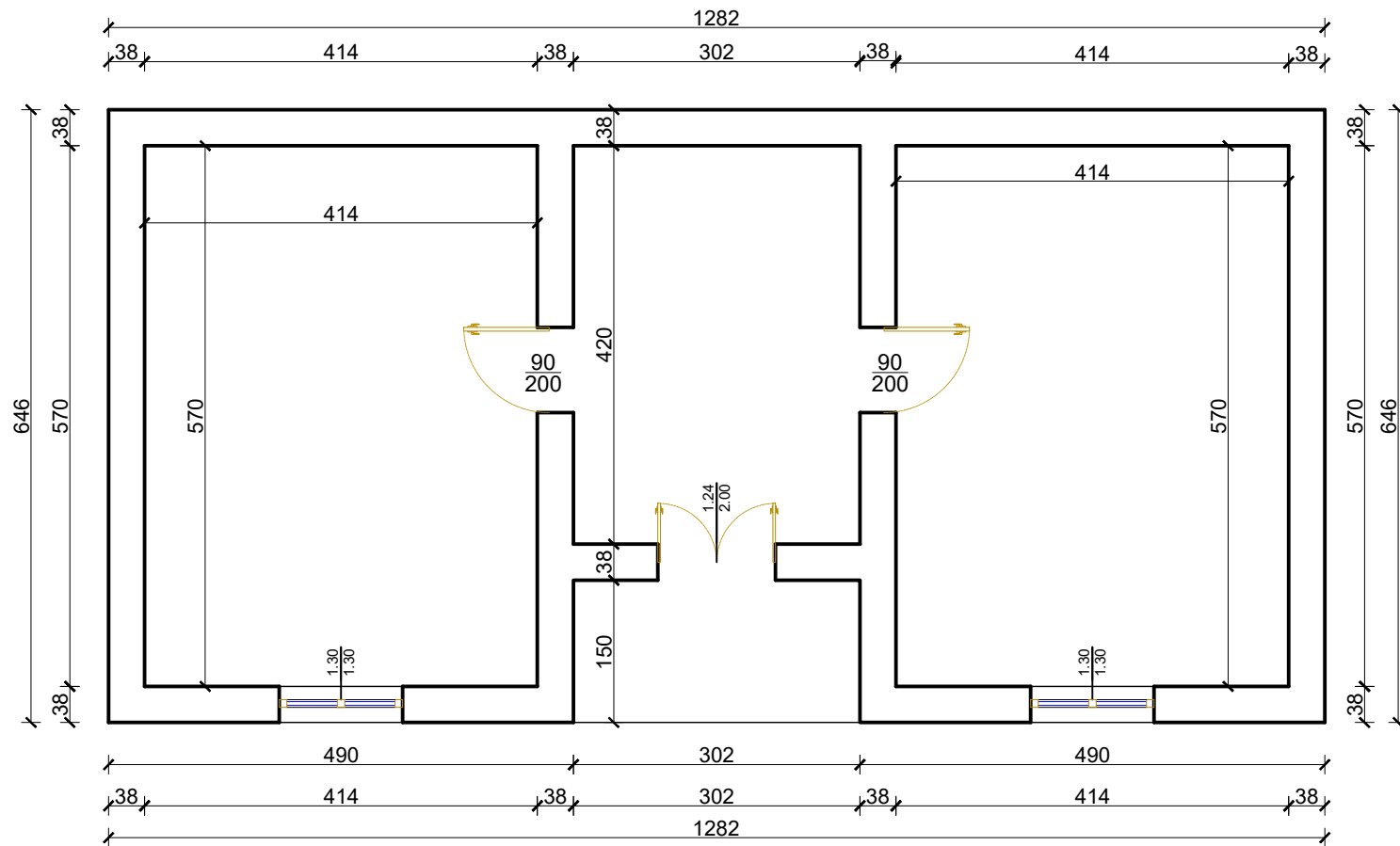
	PËRMIRËSIMI I BANESAVE EKZISTUESË PËR KOMUNITETE TË VARFËRA DHE TË PAFAVORIZUARA FSHATRRAT BASHKIA MALIQ		Shtëpi banimi	Datë	Nr. dok.
	PUNUAN		REMBEC	2022	Fq.22
Ing.M.ZHULI	Ark.G.KERENXHI				
EMËRTIMI I VIZATIMIT PLANIMETRI+PLANI I KULLIMIT TE MBULESES					

OBJEKTI:RIKONSTRUKSIN SHTEPI BANIMI
FAMILJA: JORGO KARIMALLARI

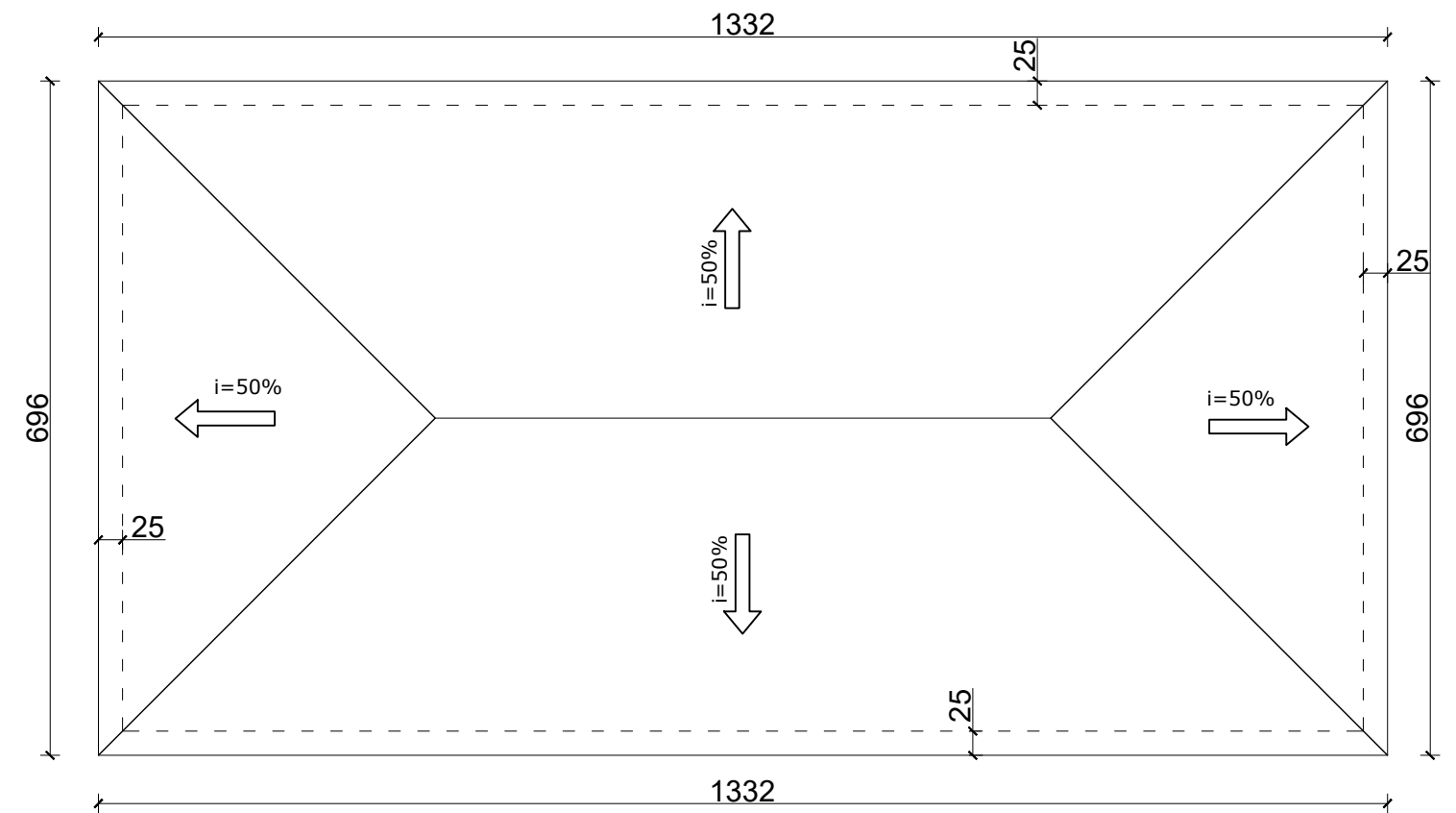
MIRATOHET
 KRYETARI I BASHKISË
 MALIQ

GËZIM TOPÇIU

PLANIMETRIA E OBJEKTIT SH 1:75



PLANI I KULLIMIT TE UJRAVE SH 1:75



SHENIME

Ndertimi i catise do te realizohet me lende druri te sharuar te cilat do te mbeshteten mbi traret e tavanit 20x20cm e catise, e cila do jete e sharuar dhe stazhionuar sipa KTZ

Ristelat ku do mbeshteten tjegullat do jete ne permasat 5x4 cm te cilat do te vendosen cdo 33+35cm sipas lloit të tjegullës


Permasat e mahive do te jete ne permasat 10x8 cm,largesia e te cilave do te jete cdo 80 cm

Mbeshtetset vertikale cdo 1,5 m te jene ne permasat 10x10 cm

Tjegullat jane planifikuar prodhim importi .

Urat korizontale janeme gjithë kulmoren jane me permasa 10x10 cm

ne drejtimin gjatesor do te vendosen kontraventime me petmasa 10x8 cm

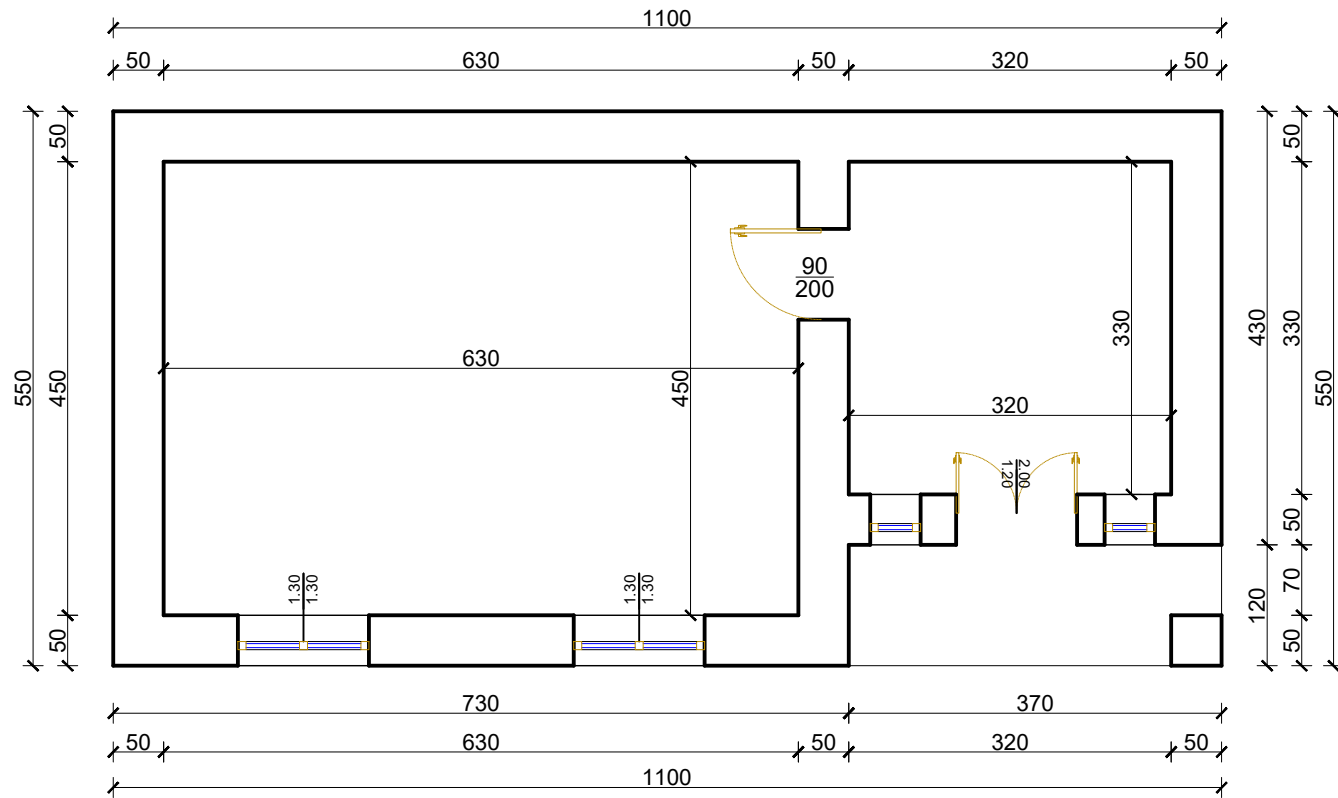
	PËRMIRËSIMI I BANESAVE EKZISTUESË PËR KOMUNITETE TË VËRFËRA DHE TË PAFAVORIZUARA FSHATRAT BASHKIA MALIQ		Shtëpi banimi	Datë	Nr. dok.
	PUNUAN		POJAN	2022	Fq.23
Ing.M.ZHULI	Ark.G.KERENXHI				
EMËRTIMI I VIZATIMIT PLANIMETRI+PLANI I KULLIMIT TE MBULESES					

OBJEKTI:RIKONSTRUKSIN SHTEPI BANIMI
FAMILJA: DITURIE RUNGO

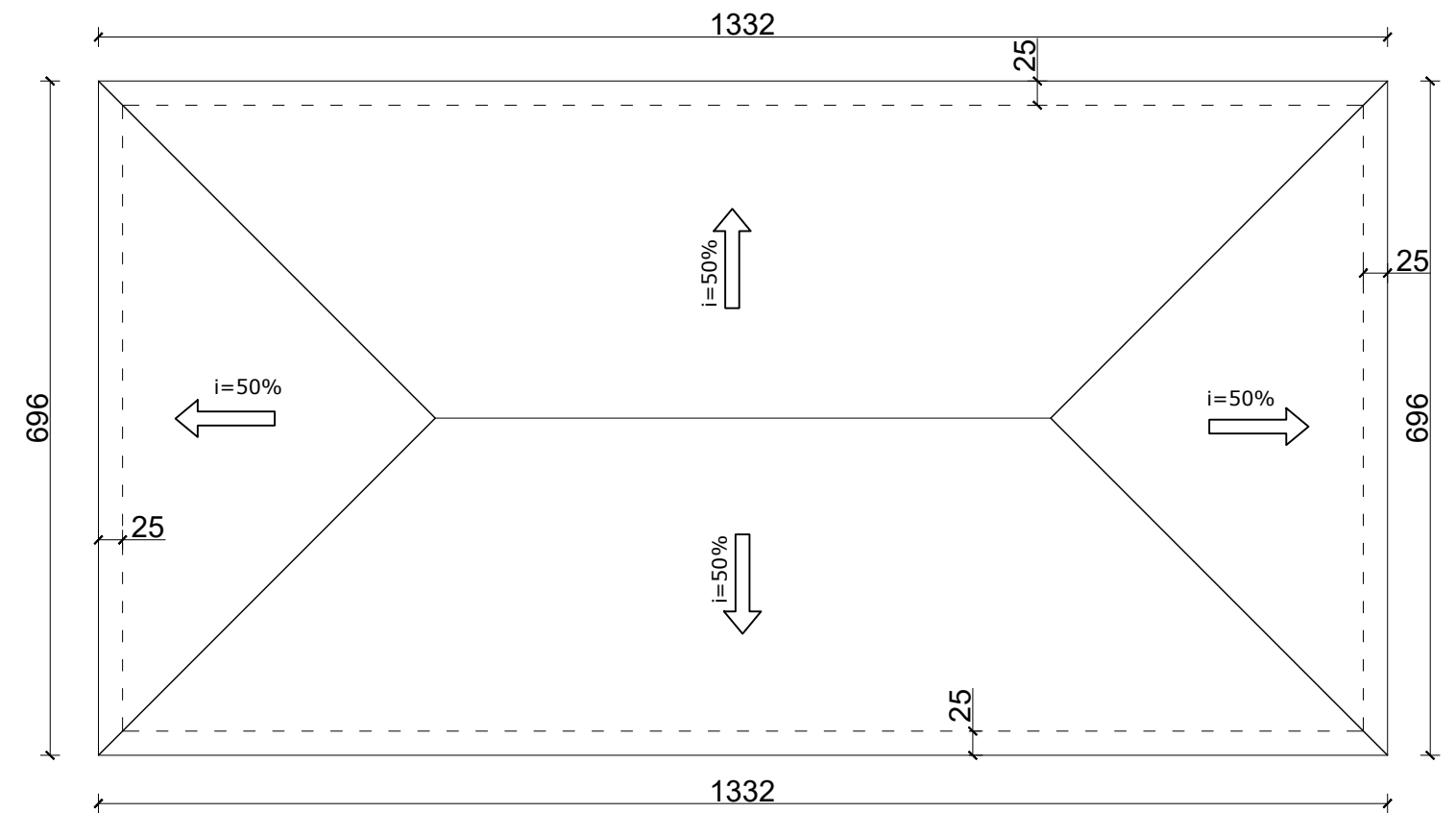
MIRATOHET
 KRYETARI I BASHKISË
 MALIQ

GËZIM TOPÇIU

PLANIMETRIA E OBJEKTIT SH 1:75



PLANI I KULLIMIT TE UJRAVE SH 1:75



SHENIME

Ndertimi i catise do te realizohet me lende druri te sharuar te cilat do te mbeshteten mbi traret e tavanit 20x20cm e catise, e cila do jete e sharuar dhe stazhionuar sipa KTZ

Ristelat ku do mbeshteten tjegullat do jete ne permasat 5x4 cm te cilat do te vendosen cdo 33÷35cm sipas lloit të tjegullës


Permasat e mahive do te jete ne permasat 10x8 cm,largesia e te cilave do te jete cdo 80 cm

Mbeshtetset vertikale cdo 1,5 m te jene ne permasat 10x10 cm

Tjegullat jane planifikuar prodhim importi .

Urat korizontale janeme gjithe kulmoren jane me permasa 10x10 cm

ne drejtimin gjatesor do te vendosen kontraventime me petmasa 10x8 cm

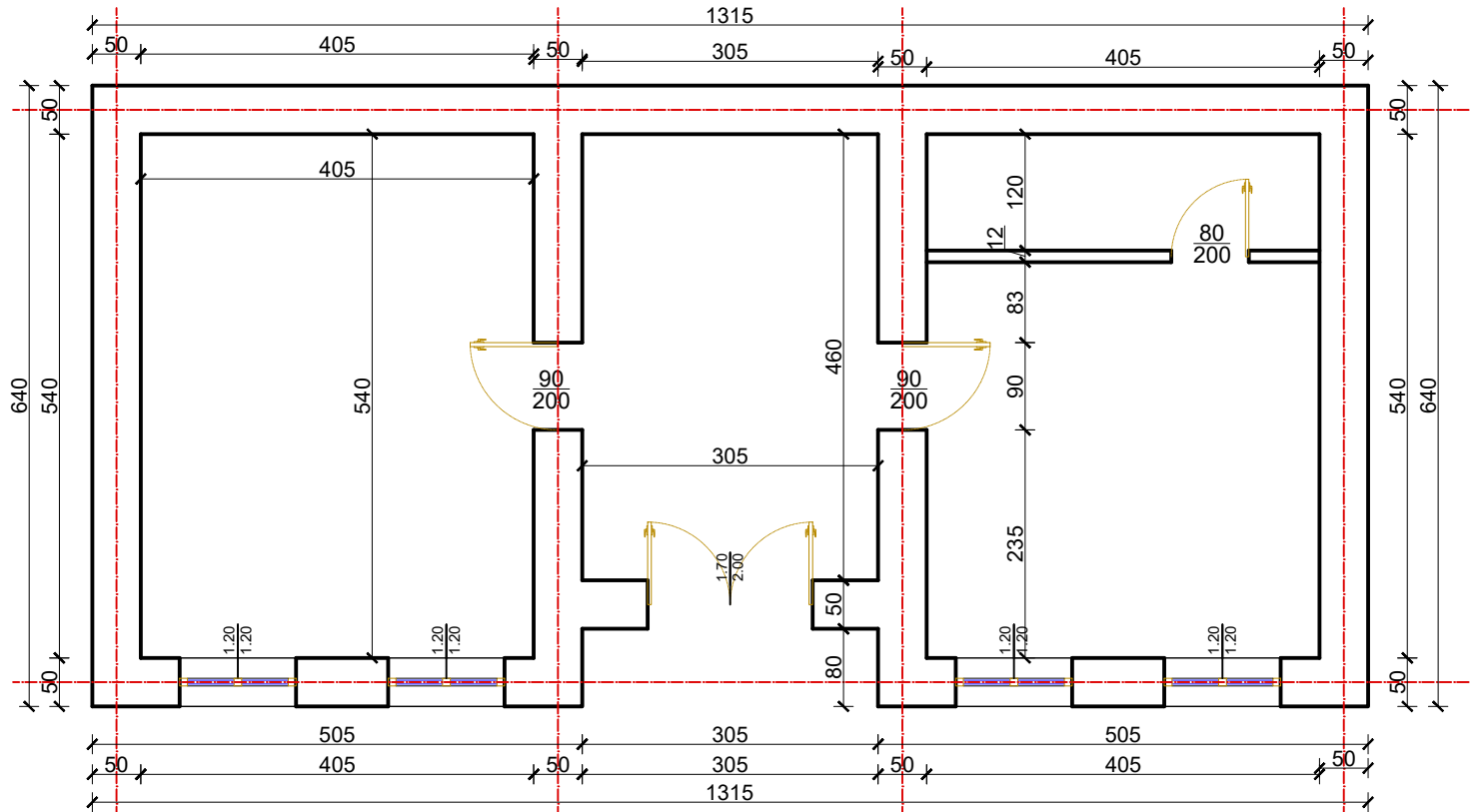
	PËRMIRËSIMI I BANESAVE EKZISTUESË PËR KOMUNITETE TË VËRFËRA DHE TË PAFAVORIZUARA FSHATRAT BASHKIA MALIQ			Shtëpi banimi	Datë	Nr. dok.
	PUNUAN			POJAN	2022	Fq.24
Ing.M.ZHULI	Ark.G.KERENXHI					
EMËRTIMI I VIZATIMIT PLANIMETRI+PLANI I KULLIMIT TE MBULESES						

OBJEKTI:RIKONSTRUKSIN SHTEPI BANIMI
FAMILJA: MIRIJE LAME

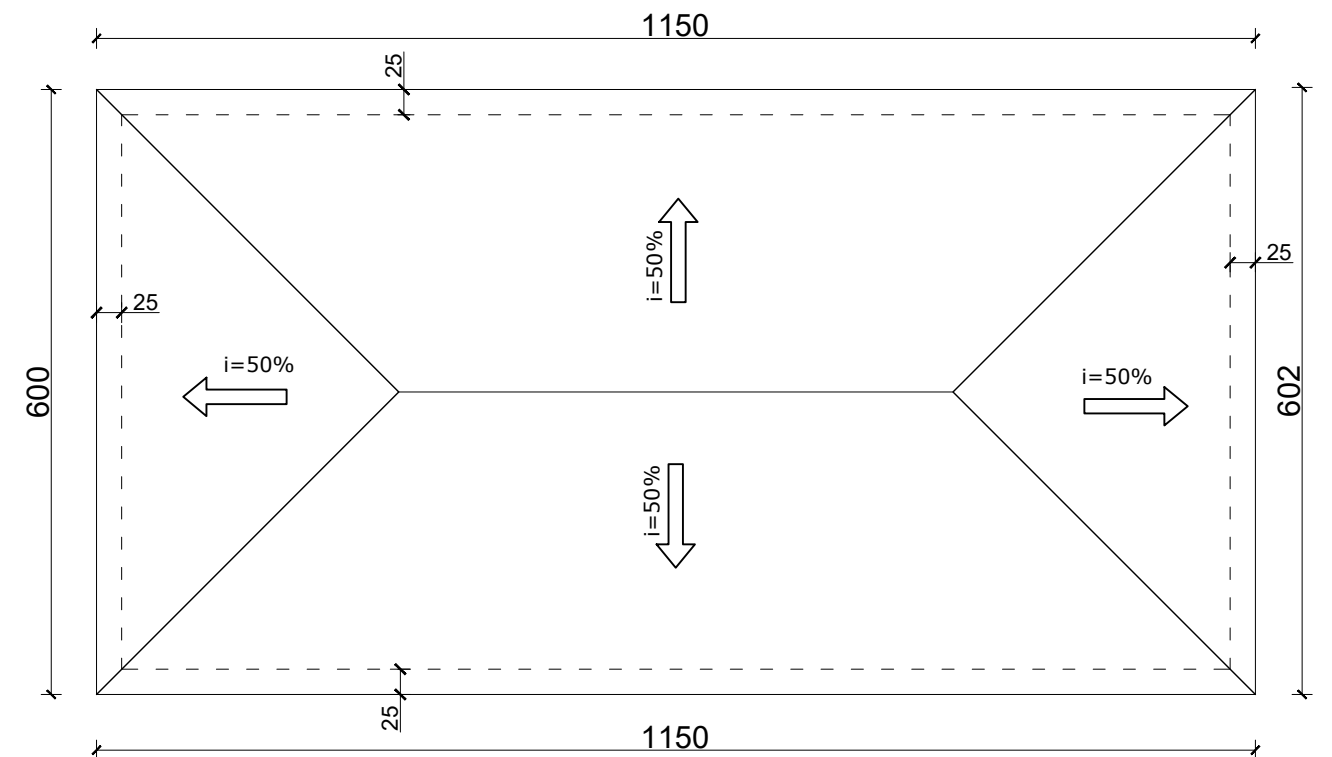
MIRATOHET
 KRYETARI I BASHKISË
 MALIQ

GËZIM TOPÇIU

PLANIMETRIA E OBJEKTIT SH 1:75



PLANI I KULLIMIT TE UJRAVE SH 1:75



SHENIME

Ndertimi i catise do te realizohet me lende druri te sharuar te cilat do te mbeshteten mbi traret e tavanit 20x20cm e catise, e cila do jete e sharuar dhe stazhionuar sipa KTZ

Ristelat ku do mbeshteten tjegullat do jete ne permasat 5x4 cm te cilat do te vendosen cdo 33÷35cm sipas lloit të tjegullës


Permasat e mahive do te jete ne permasat 10x8 cm,largesia e te cilave do te jete cdo 80 cm

Mbeshtetset vertikale cdo 1,5 m te jene ne permasat 10x10 cm

Tjegullat jane planifikuar prodhim importi .

Urat korizontale janeme gjithe kulmoren jane me permasa 10x10 cm

ne drejtimin gjatesor do te vendosen kontraventime me petmasa 10x8 cm

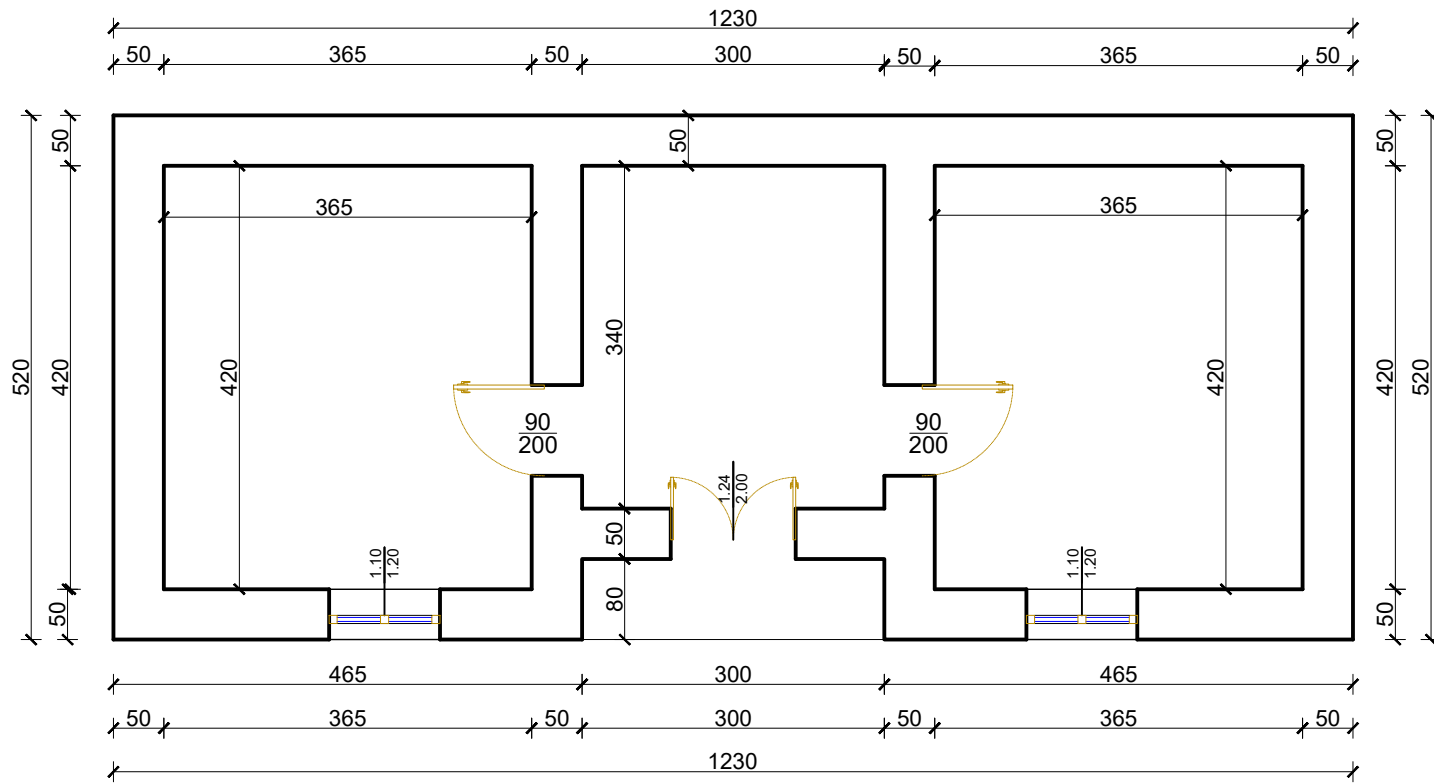
	PËRMIRËSIMI I BANESAVE EKZISTUESË PËR KOMUNITETE TË VËRFËRA DHE TË PAFAVORIZUARA FSHATRAT BASHKIA MALIQ		Shtëpi banimi	Datë	Nr. dok.
	PUNUAN		POJAN	2022	Fq.25
Ing.M.ZHULI	Ark.G.KERENXHI	EMËRTIMI I VIZATIMIT PLANIMETRI+PLANI I KULLIMIT TE MBULESES			

OBJEKTI:RIKONSTRUKSIN SHTEPI BANIMI
FAMILJA: AGRON BRAHIMLLARI

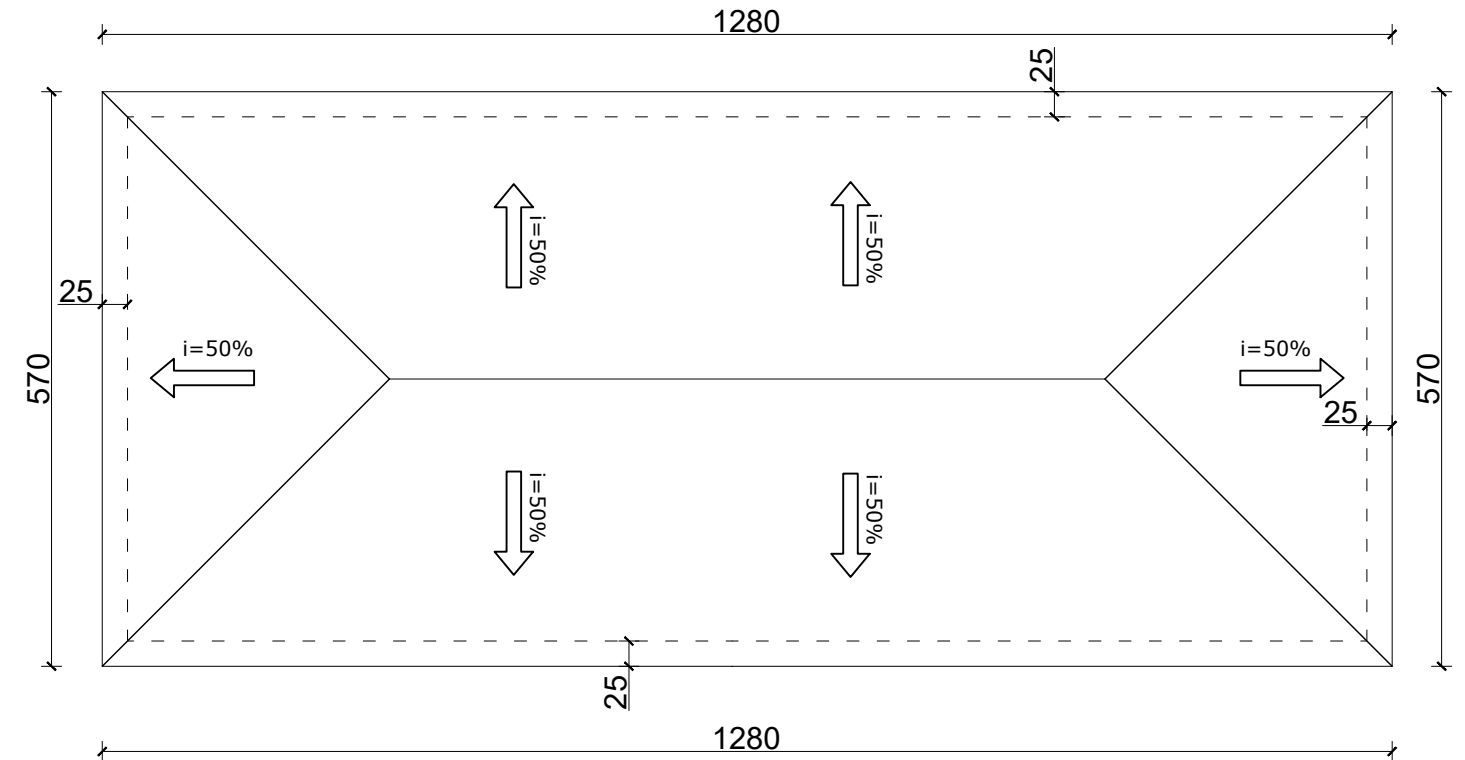
MIRATOHET
 KRYETARI I BASHKISË
 MALIQ

GËZIM TOPÇIU

PLANIMETRIA E OBJEKTIT SH 1:75



PLANI I KULLIMIT TE UJRAVE SH 1:75



SHENIME

Ndertimi i catise do te realizohet me lende druri te sharuar te cilat do te mbeshteten mbi traret e tavanit 20x20cm e catise, e cila do jete e sharuar dhe stazhionuar sipa KTZ

Ristelat ku do mbeshteten tjegullat do jete ne permasat 5x4 cm te cilat do te vendosen cdo 33÷35cm sipas lloit të tjegullës


Permasat e mahive do te jete ne permasat 10x8 cm, largesia e te cilave do te jete cdo 80 cm

Mbeshtetset vertikale cdo 1,5 m te jene ne permasat 10x10 cm

Tjegullat jane planifikuar prodhim importi .

Urat korizontale janeme gjithë kulmoren jane me permasa 10x10 cm

ne drejtimin gjatesor do te vendosen kontraventime me petmasa 10x8 cm

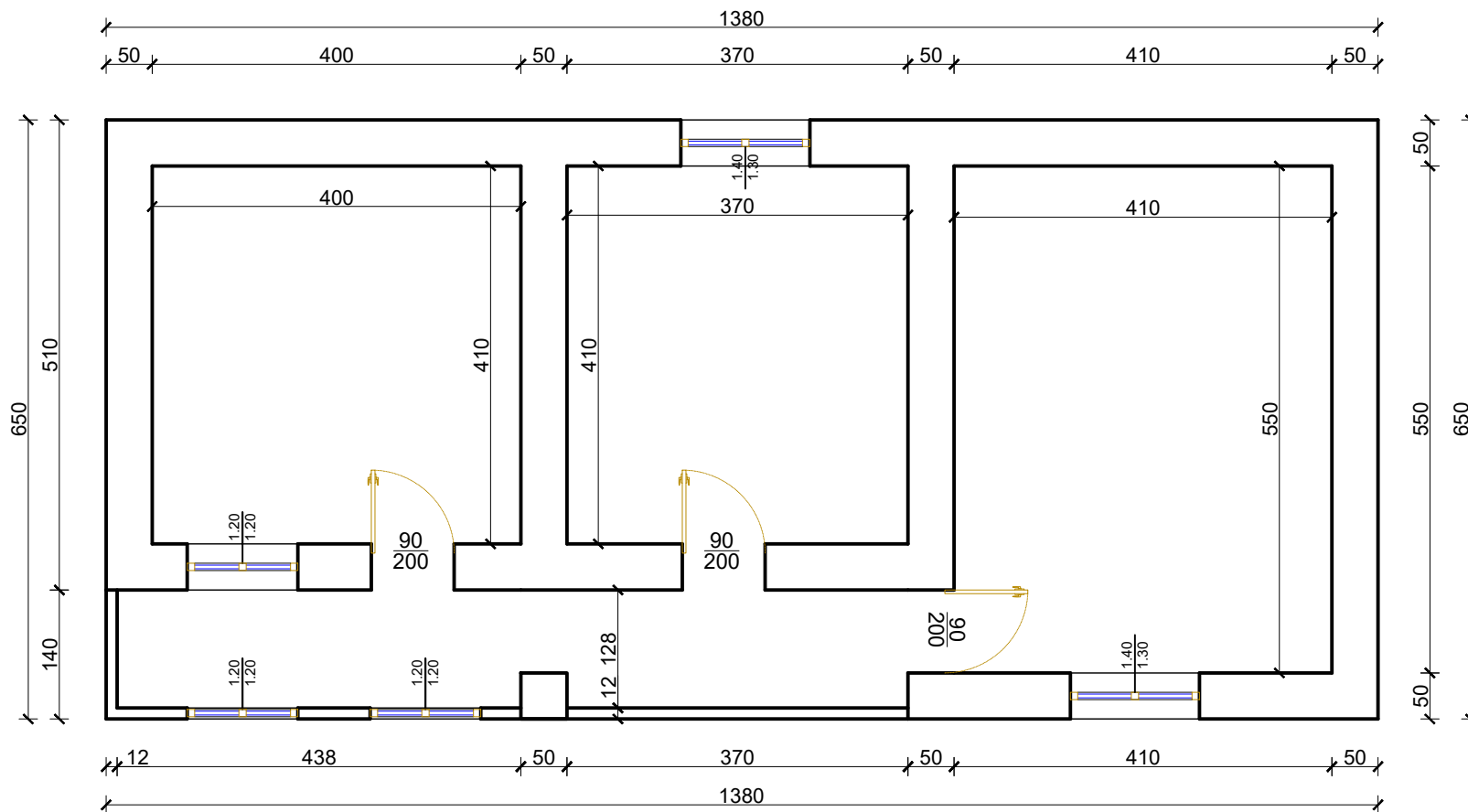
	PËRMIRËSIMI I BANESAVE EKZISTUESË PËR KOMUNITETE TË VËRFËRA DHE TË PAFAVORIZUARA FSHATRRAT BASHKIA MALIQ		Shtëpi banimi	Datë	Nr. dok.
	PUNUAN		POJAN	2022	Fq.26
Ing.M.ZHULI	Ark.G.KERENXHI	EMËRTIMI I VIZATIMIT PLANIMETRI+PLANI I KULLIMIT TE MBULESES			

OBJEKTI:RIKONSTRUKSIN SHTEPI BANIMI
FAMILJA: LULEZIM AVDI

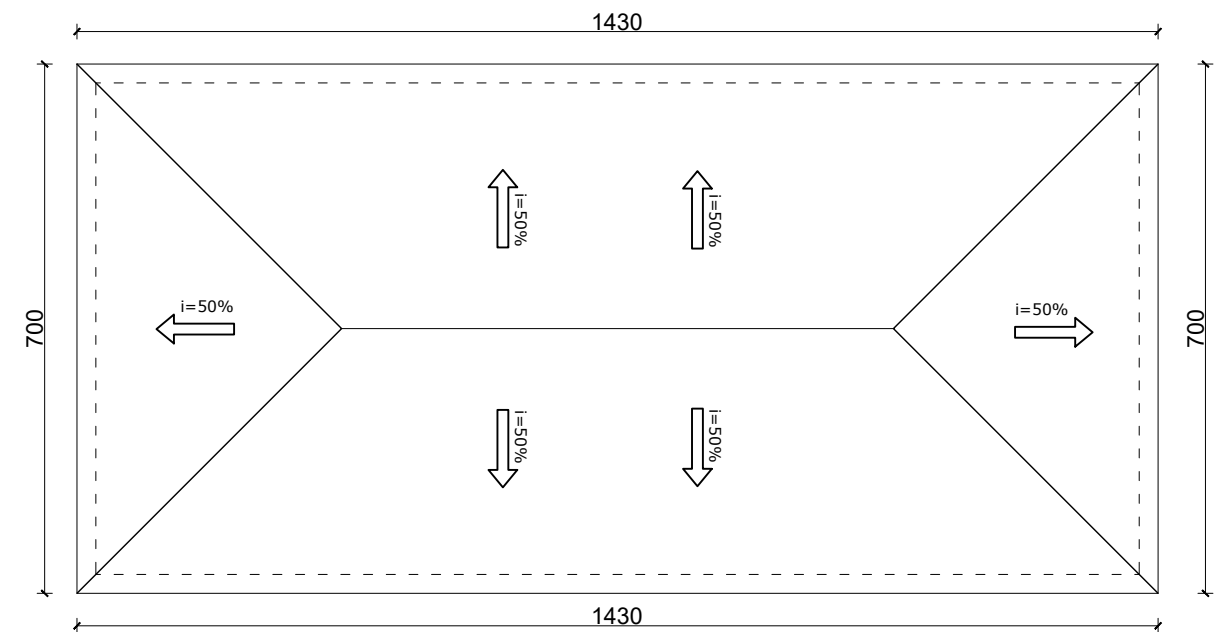
MIRATOHET
 KRYETARI I BASHKISË
 MALIQ

GËZIM TOPÇIU

PLANIMETRIA E OBJEKTIT SH 1:75



PLANI I KULLIMIT TE UJRAVE SH 1:100



SHENIME

Ndertimi i catise do te realizohet me lende druri te sharuar te cilat do te mbeshteten mbi traret e tavanit 20x20cm e catise, e cila do jete e sharuar dhe stazhionuar sipa KTZ

Ristelat ku do mbeshteten tjegullat do jete ne permasat 5x4 cm te cilat do te vendosen cdo 33÷35cm sipas lloit të tjegullës


Permasat e mahive do te jete ne permasat 10x8 cm,largesia e te cilave do te jete cdo 80 cm

Mbeshtetset vertikale cdo 1,5 m te jene ne permasat 10x10 cm

Tjegullat jane planifikuar prodhim importi .

Urat korizontale janeme gjithë kulmoren jane me permasa 10x10 cm

ne drejtimin gjatesor do te vendosen kontraventime me petmasa 10x8 cm

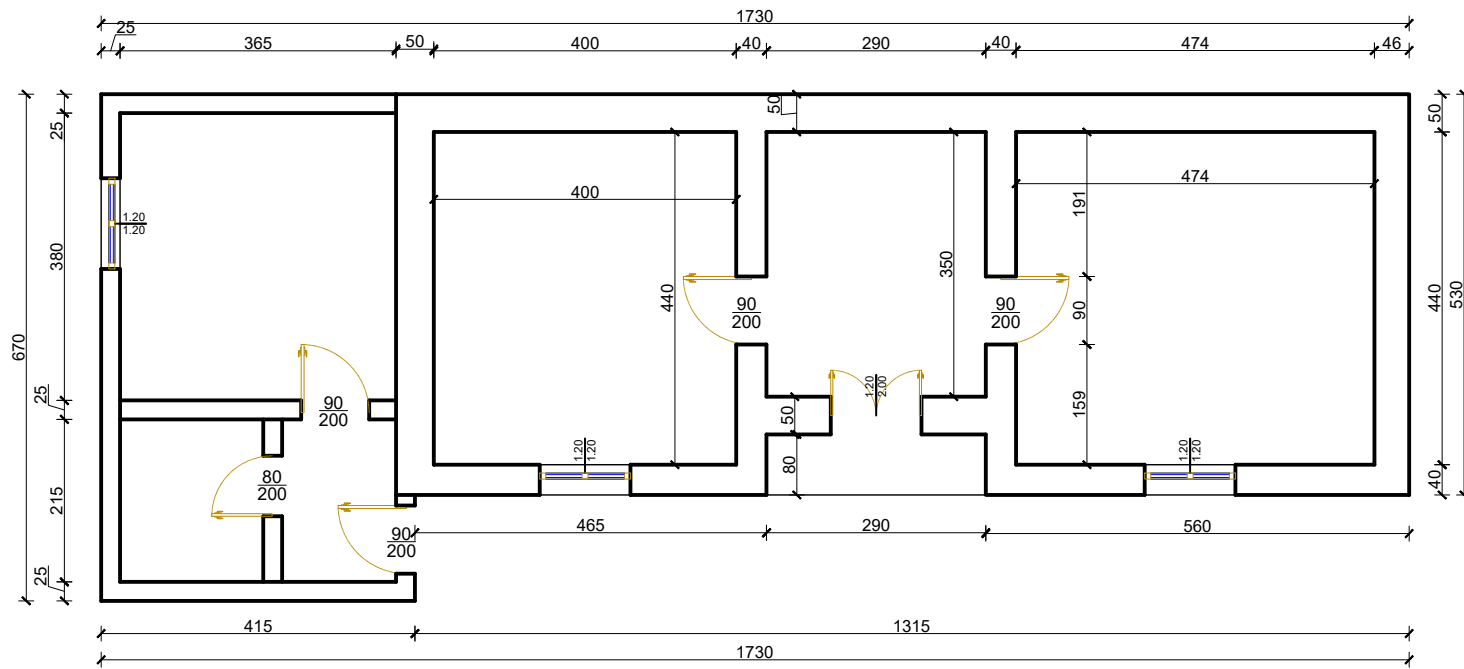
	PËRMIRËSIMI I BANESAVE EKZISTUESË PËR KOMUNITETE TË VARFËRA DHE TË PAFAVORIZUARA FSHATRRAT BASHKIA MALIQ			Shtëpi banimi	Datë	Nr. dok.
	PUNUAN			POJAN	2022	Fq.27
Ing.M.ZHULI	Ark.G.KERENXHI					
EMËRTIMI I VIZATIMIT PLANIMETRI+PLANI I KULLIMIT TE MBULESES						

OBJEKTI:RIKONSTRUKSIN SHTEPI BANIMI
FAMILJA: DEMIRALI KARIMANI

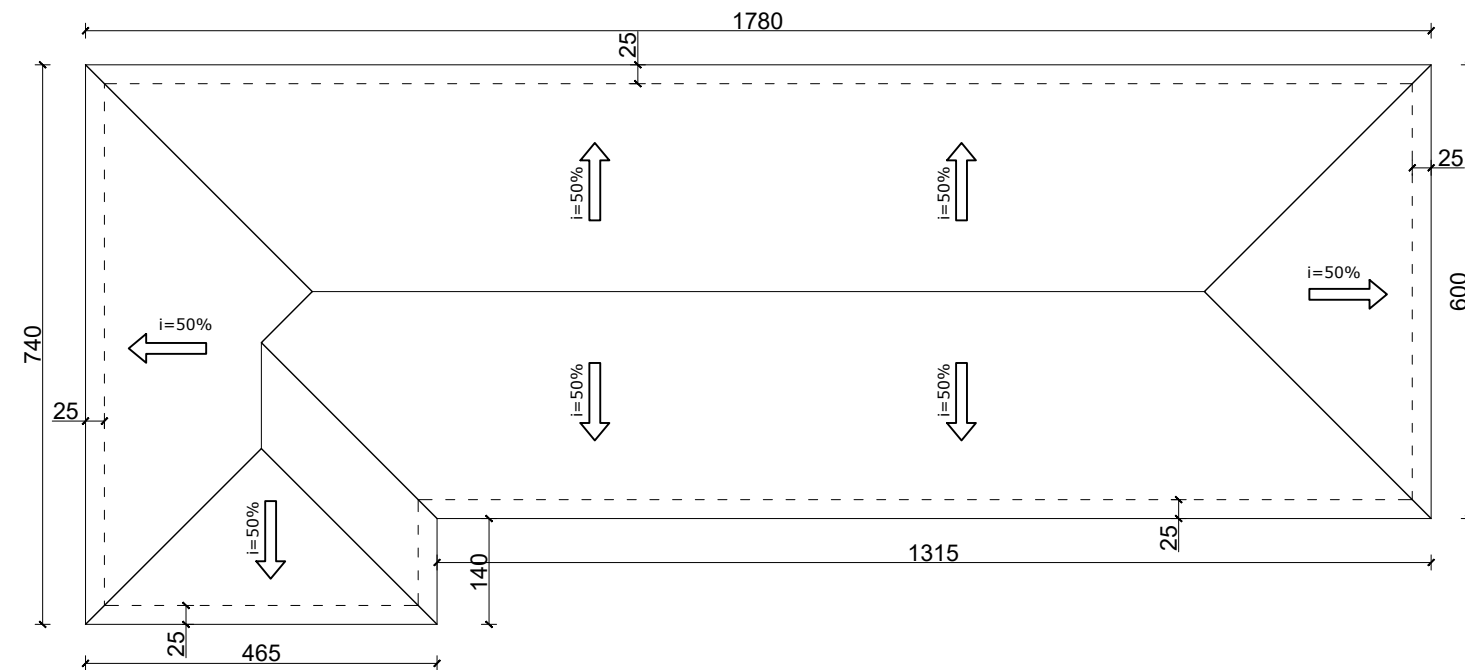
MIRATOHET
 KRYETARI I BASHKISË
 MALIQ

GËZIM TOPÇIU

PLANIMETRIA E OBJEKTIT SH 1:100



PLANI I KULLIMIT TE UJRAVE SH 1:100



SHENIME

Ndertimi i catise do te realizohet me lende druri te sharuar te cilat do te mbeshteten mbi traret e tavanit 20x20cm e catise, e cila do jete e sharuar dhe stazhionuar sipa KTZ

Ristelatat ku do mbeshteten tjegullat do jete ne permasat 5x4 cm te cilat do te vendosen cdo 33÷35cm sipas lloit të tjegullës


Permasat e mahive do te jete ne permasat 10x8 cm, largesia e te cilave do te jete cdo 80 cm

Mbeshtetset vertikale cdo 1,5 m te jene ne permasat 10x10 cm

Tjegullat jane planifikuar prodhim importi .

Urat korizontale janeme gjithë kulmoren jane me permasa 10x10 cm

ne drejtimin gjatesor do te vendosen kontraventime me petmasa 10x8 cm

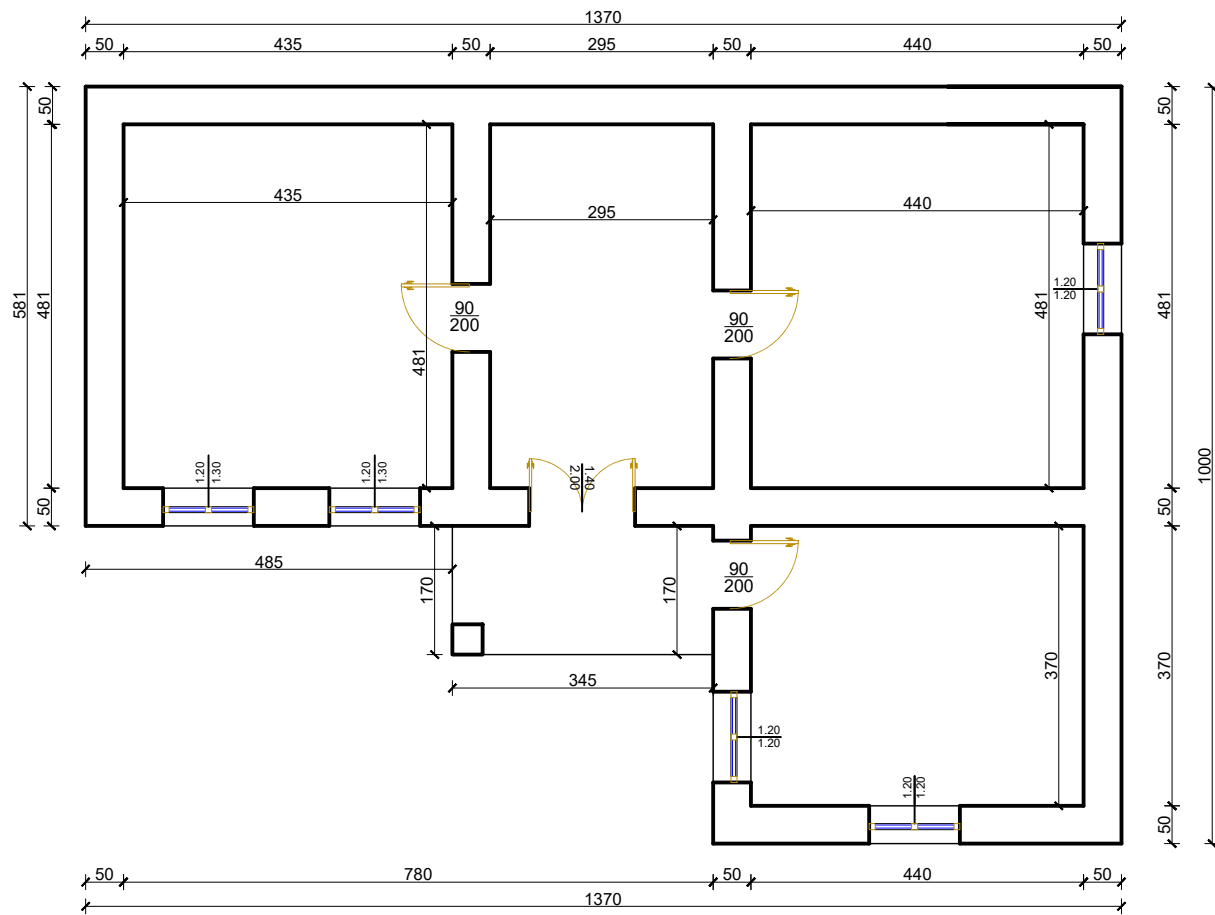
	PËRMIRËSIMI I BANESAVE EKZISTUESË PËR KOMUNITETE TË VARFËRA DHE TË PAFAVORIZUARA FSHATRAT BASHKIA MALIQ			Shtëpi banimi	Datë	Nr. dok.
	PUNUAN			ZVEZDE	2022	Fq.28
Ing.M.ZHULI	Ark.G.KERENXHI					
EMËRTIMI I VIZATIMIT PLANIMETRI+PLANI I KULLIMIT TE MBULESES						

OBJEKTI:RIKONSTRUKSIN SHTEPI BANIMI
FAMILJA: REMZI KAREMANI

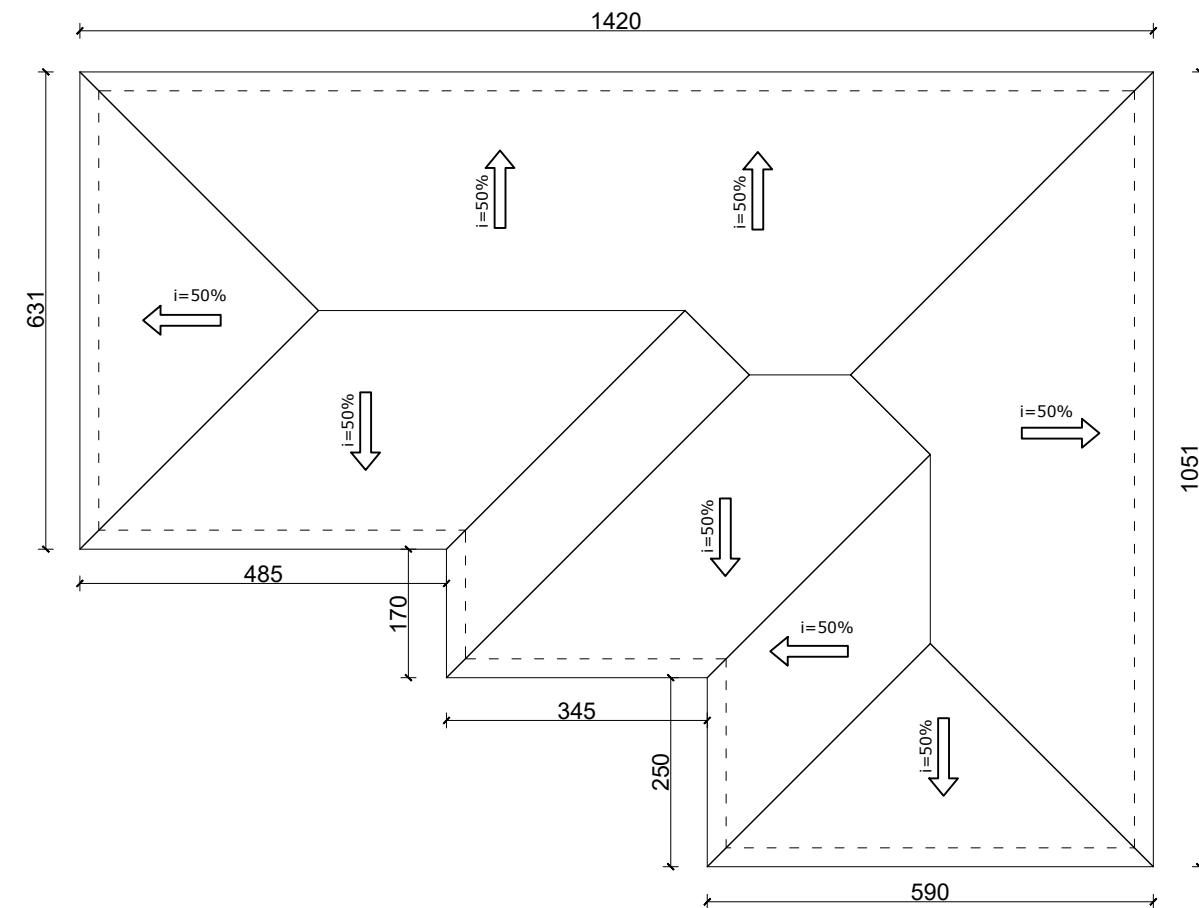
MIRATOHET
 KRYETARI I BASHKISË
 MALIQ

GËZIM TOPÇIU

PLANIMETRIA E OBJEKTIT SH 1:100



PLANI I KULLIMIT TE UJRAVE SH 1:100



SHENIME

Ndertimi i catise do te realizohet me lende druri te sharuar te cilat do te mbeshteten mbi traret e tavanit 20x20cm e catise, e cila do jete e sharuar dhe stazhionuar sipa KTZ

Ristelat ku do mbeshteten tjegullat do jete ne permasat 5x4 cm te cilat do te vendosen cdo 33÷35cm sipas lloit të tjegullës


Permasat e mahive do te jete ne permasat 10x8 cm,largesia e te cilave do te jete cdo 80 cm

Mbeshtetset vertikale cdo 1,5 m te jene ne permasat 10x10 cm

Tjegullat jane planifikuar prodhim importi .

Urat horizontale janeme gjithë kulmoren jane me permasa 10x10 cm

ne drejtimin gjatesor do te vendosen kontraventime me petmasa 10x8 cm

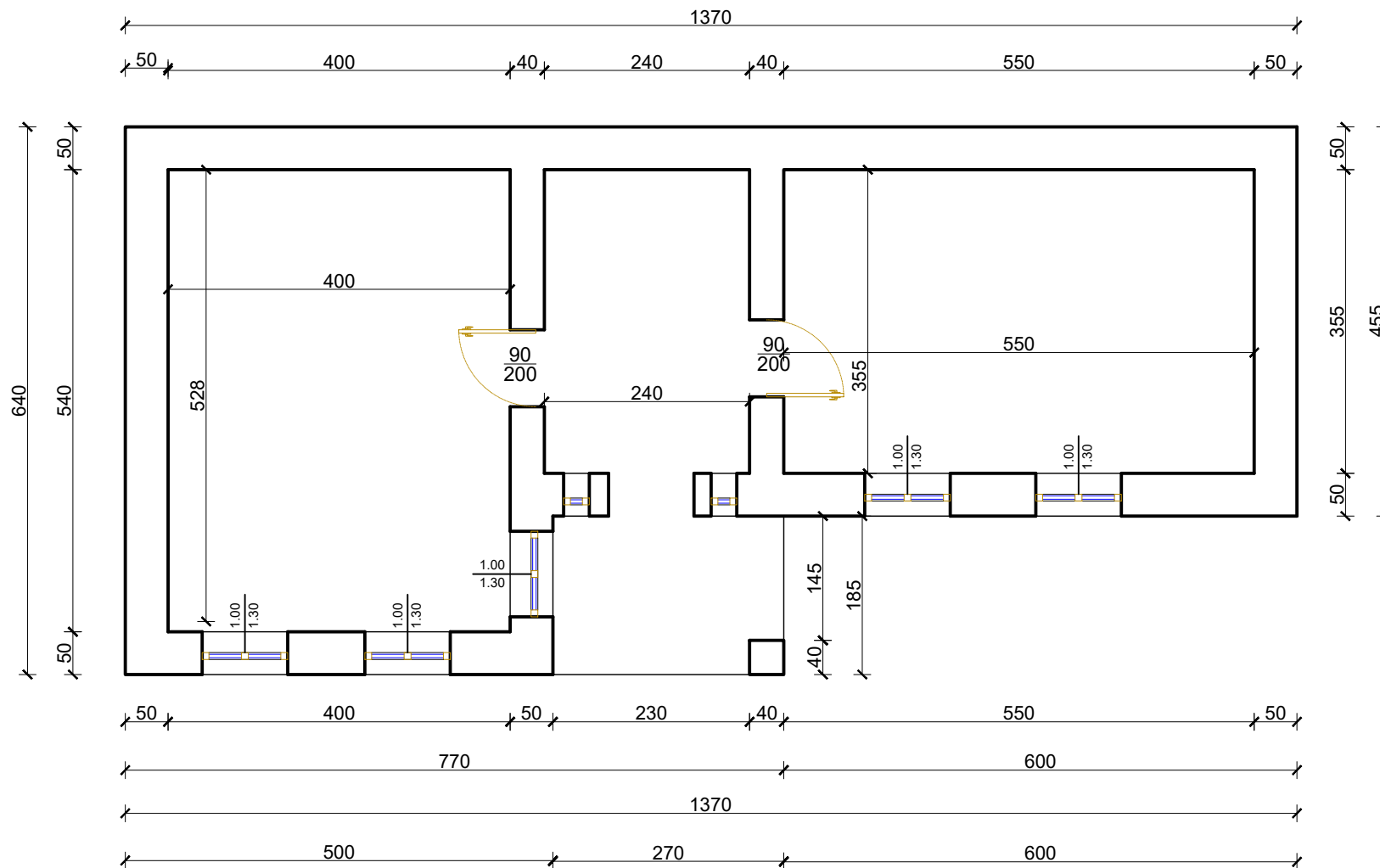
	PËRMIRËSIMI I BANESAVE EKZISTUESË PËR KOMUNITETE TË VËRFERA DHE TË PAFAVORIZUARA FSHATRRAT BASHKIA MALIQ		Shtëpi banimi	Datë	Nr. dok.
	PUNUAN		ZVEZDE	2022	Fq.30
Ing.M.ZHULI	Ark.G.KERENXHI				
EMËRTIMI I VIZATIMIT PLANIMETRI+PLANI I KULLIMIT TE MBULESES					

OBJEKTI:RIKONSTRUKSIN SHTEPI BANIMI
FAMILJA: BUKURIE YMERI

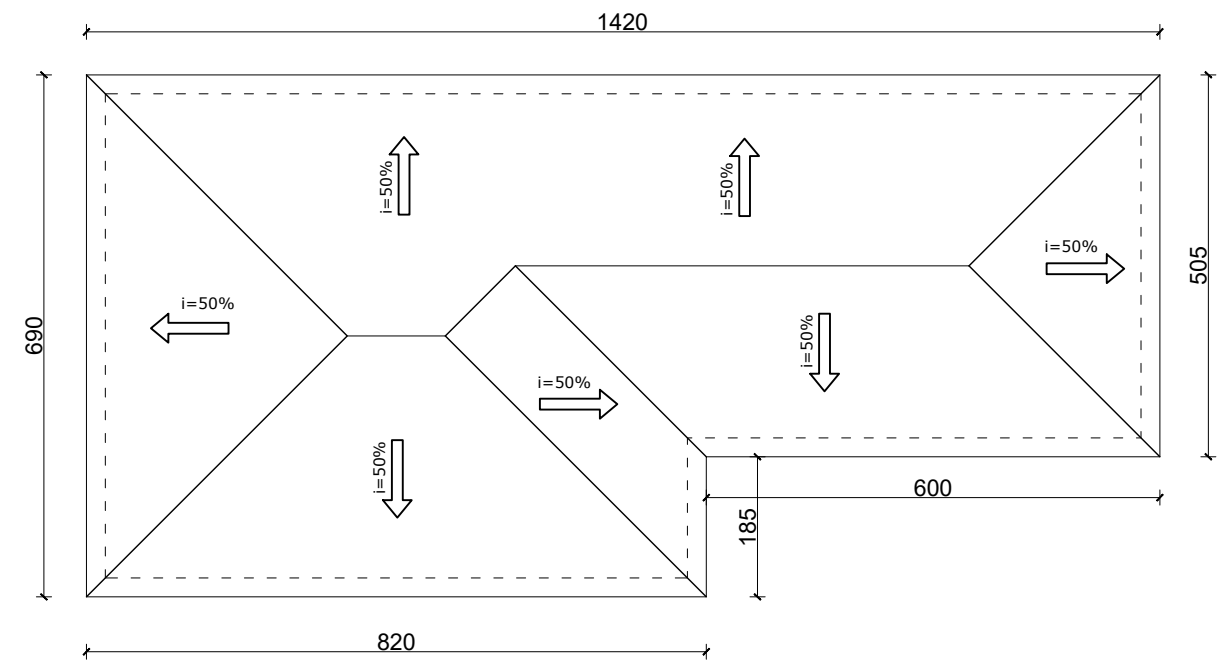
MIRATOHET
 KRYETARI I BASHKISË
 MALIQ

GËZIM TOPÇIU

PLANIMETRIA E OBJEKTIT SH 1:75



PLANI I KULLIMIT TE UJRAVE SH 1:100



SHENIME

Ndertimi i catise do te realizohet me lende druri te sharuar te cilat do te mbeshteten mbi traret e tavanit 20x20cm e catise, e cila do jete e sharuar dhe stazhionuar sipa KTZ

Ristelat ku do mbeshteten tjegullat do jete ne permasat 5x4 cm te cilat do te vendosen cdo 33÷35cm sipas lloit të tjegullës


Permasat e mahive do te jete ne permasat 10x8 cm,largesia e te cilave do te jete cdo 80 cm

Mbeshtetset vertikale cdo 1,5 m te jene ne permasat 10x10 cm

Tjegullat jane planifikuar prodhim importi .

Urat korizontale janeme gjithe kulmoren jane me permasa 10x10 cm

ne drejtimin gjatesor do te vendosen kontraventime me petmasa 10x8 cm

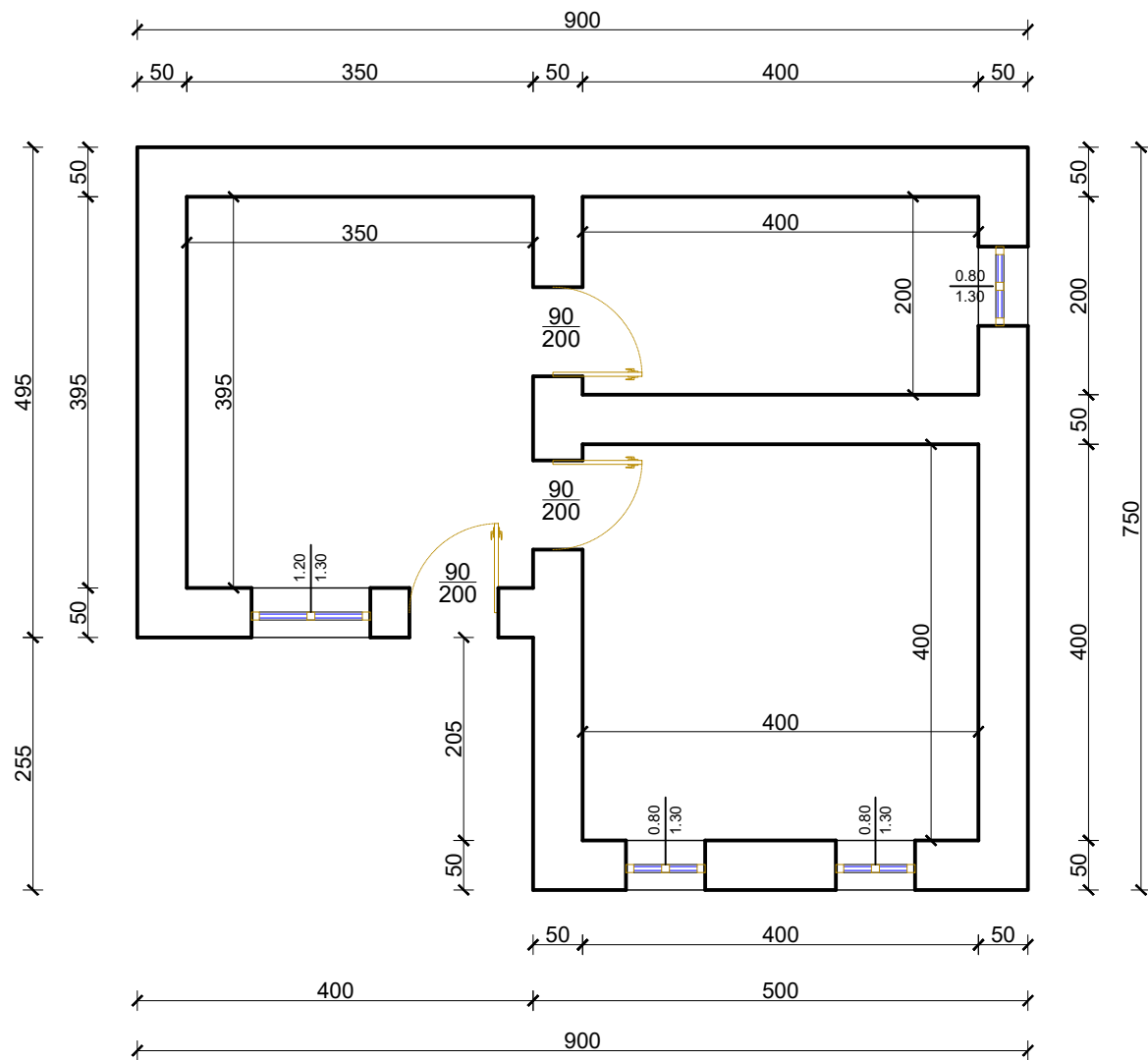
	PËRMIRËSIMI I BANESAVE EKZISTUESË PËR KOMUNITETE TË VËRFËRA DHE TË PAFAVORIZUARA FSHATRRAT BASHKIA MALIQ			Shtëpi banimi	Datë	Nr. dok.
	PUNUAN			ZVEZDE	2022	Fq.31
Ing.M.ZHULI	Ark.G.KERENXHI					
EMËRTIMI I VIZATIMIT PLANIMETRI+PLANI I KULLIMIT TE MBULESES						

**OBJEKTI:RIKONSTRUKSIN SHTEPI BANIMI
FAMILJA: ARTAN NASI**

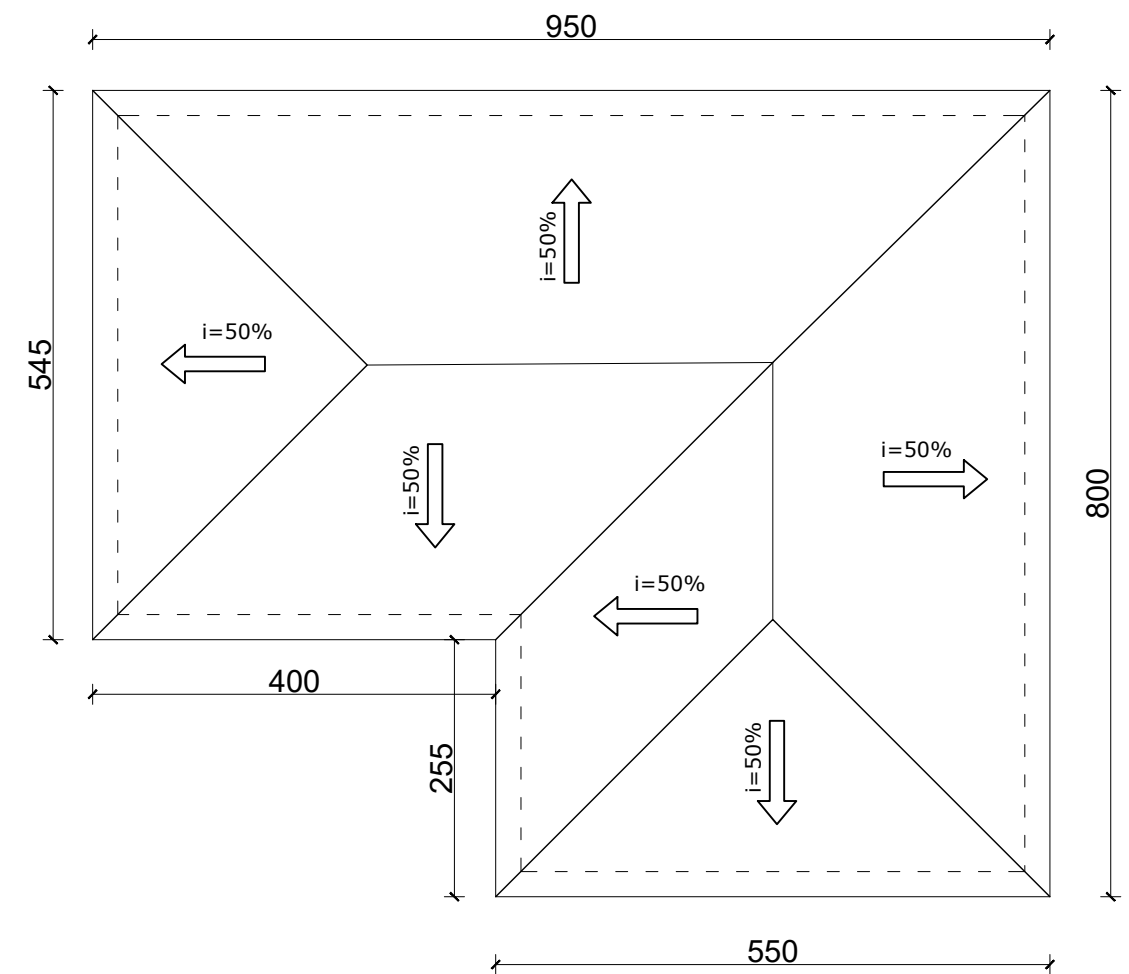
MIRATOHET
KRYETARI I BASHKISË
MALIQ

GËZIM TOPÇIU

PLANIMETRIA E OBJEKTIT SH 1:75



PLANI I KULLIMIT TE UJRAVE SH 1:75



SHENIME

Ndertimi i catise do te realizohet me lende druri te sharuar te cilat do te mbeshteten mbi traret e tavanit 20x20cm e catise, e cila do jete e sharuar dhe stazhionuar sipa KTZ

Ristelat ku do mbeshteten tjegullat do jete ne permasat 5x4 cm te cilat do te vendosen cdo 33÷35cm sipas lloit të tjegullës


Permasat e mahive do te jete ne permasat 10x8 cm,largesia e te cilave do te jete cdo 80 cm

Mbeshtetset vertikale cdo 1,5 m te jene ne permasat 10x10 cm

Tjegullat jane planifikuar prodhim importi .

Urat korizontale janeme gjithë kulmoren jane me permasa 10x10 cm

ne drejtimin gjatesor do te vendosen kontraventime me petmasa 10x8 cm

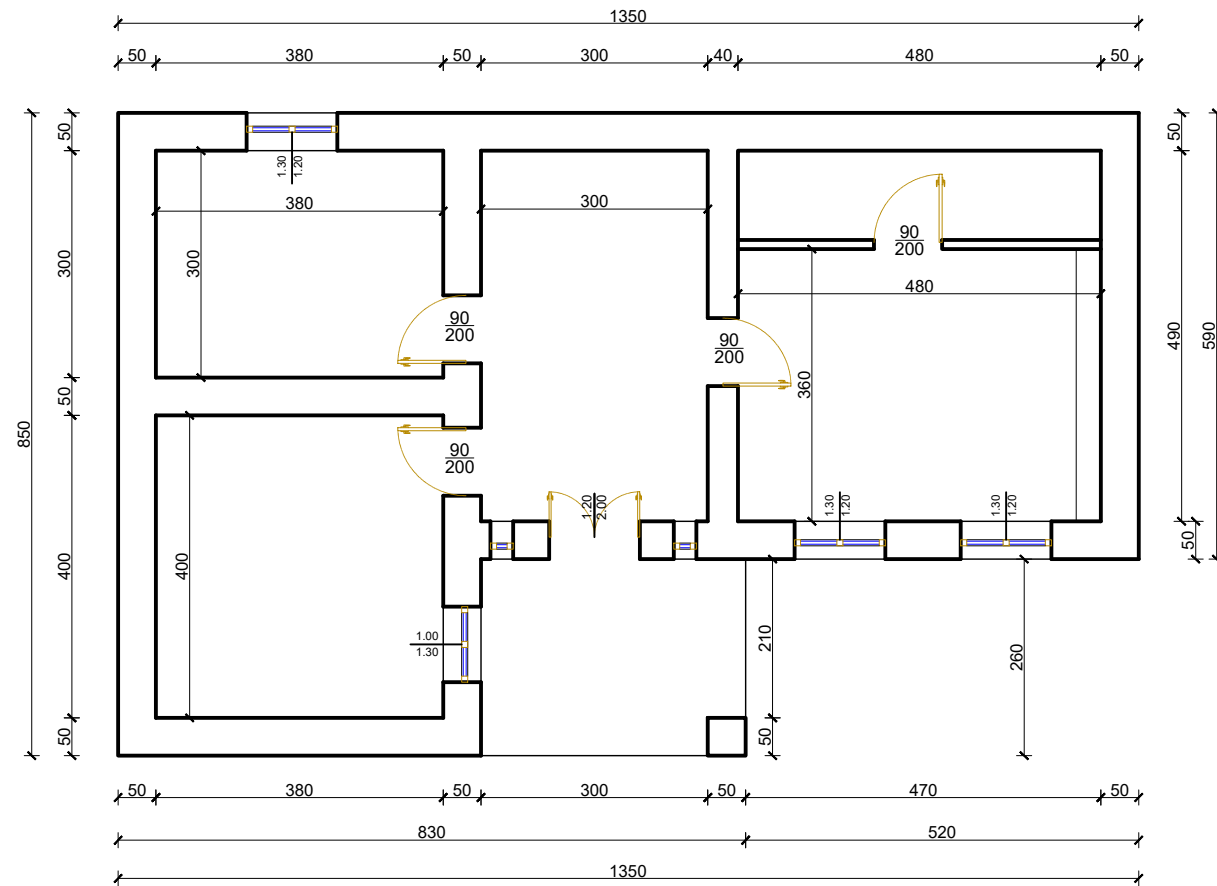
	PËRMIRËSIMI I BANESAVE EKZISTUESË PËR KOMUNITETE TË VËRFERA DHE TË PAFAVORIZUARA FSHATRRAT BASHKIA MALIQ		Shtëpi banimi	Datë	Nr. dok.
	PUNUAN		PENDAVINJ	2022	Fq.32
Ing.M.ZHULI	Ark.G.KERENXHI				
EMËRTIMI I VIZATIMIT PLANIMETRI+PLANI I KULLIMIT TE MBULESES					

OBJEKTI:RIKONSTRUKSIN SHTEPI BANIMI
FAMILJA: MERI TODOJA

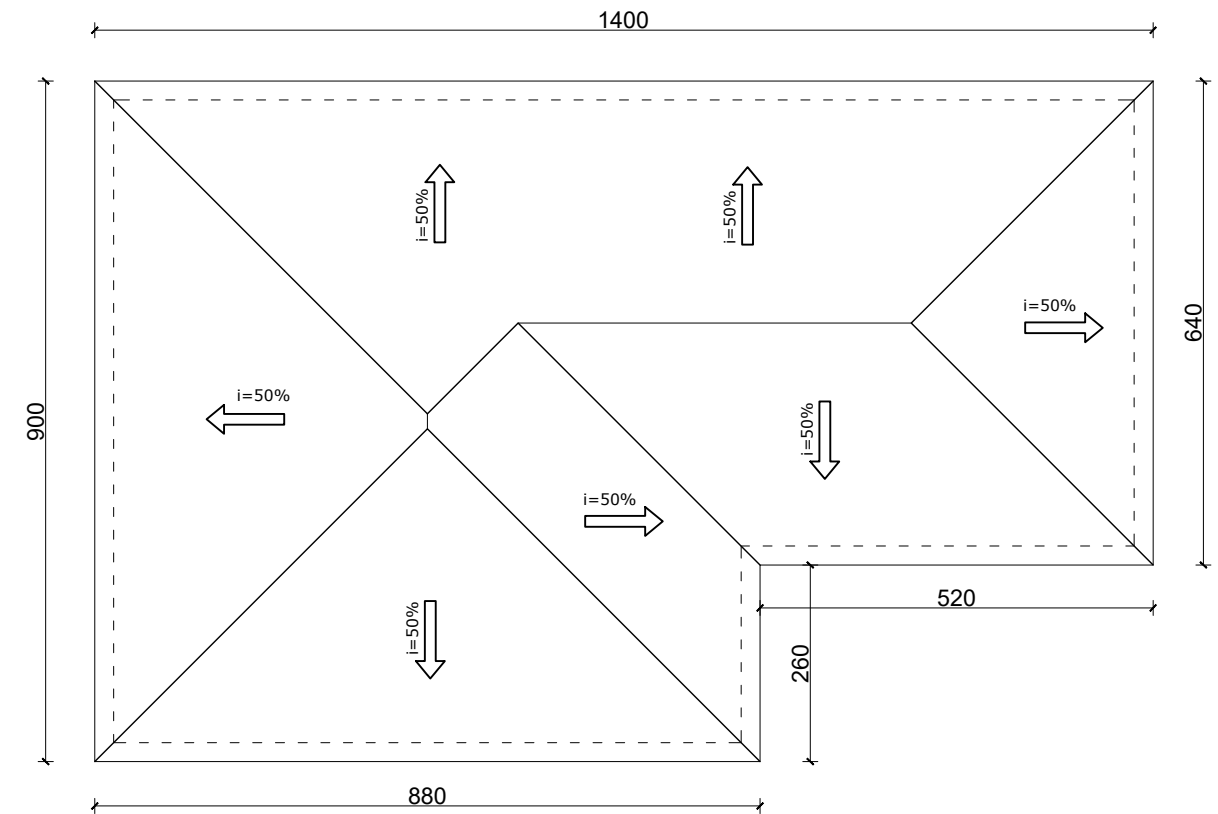
MIRATOHET
 KRYETARI I BASHKISË
 MALIQ

GËZIM TOPÇIU

PLANIMETRIA E OBJEKTIT SH 1:100



PLANI I KULLIMIT TE UJRAVE SH 1:100



SHENIME

Ndertimi i catise do te realizohet me lende druri te sharuar te cilat do te mbeshteten mbi traret e tavanit 20x20cm e catise, e cila do jete e sharuar dhe stazhionuar sipa KTZ

Ristelatat ku do mbeshteten tjegullat do jete ne permasat 5x4 cm te cilat do te vendosen cdo 33÷35cm sipas lloit të tjegullës


Permasat e mahive do te jete ne permasat 10x8 cm, largesia e te cilave do te jete cdo 80 cm

Mbeshtetset vertikale cdo 1,5 m te jene ne permasat 10x10 cm

Tjegullat jane planifikuar prodhim importi .

Urat korizontale janeme gjithë kulmoren jane me permasa 10x10 cm

ne drejtimin gjatesor do te vendosen kontraventime me petmasa 10x8 cm

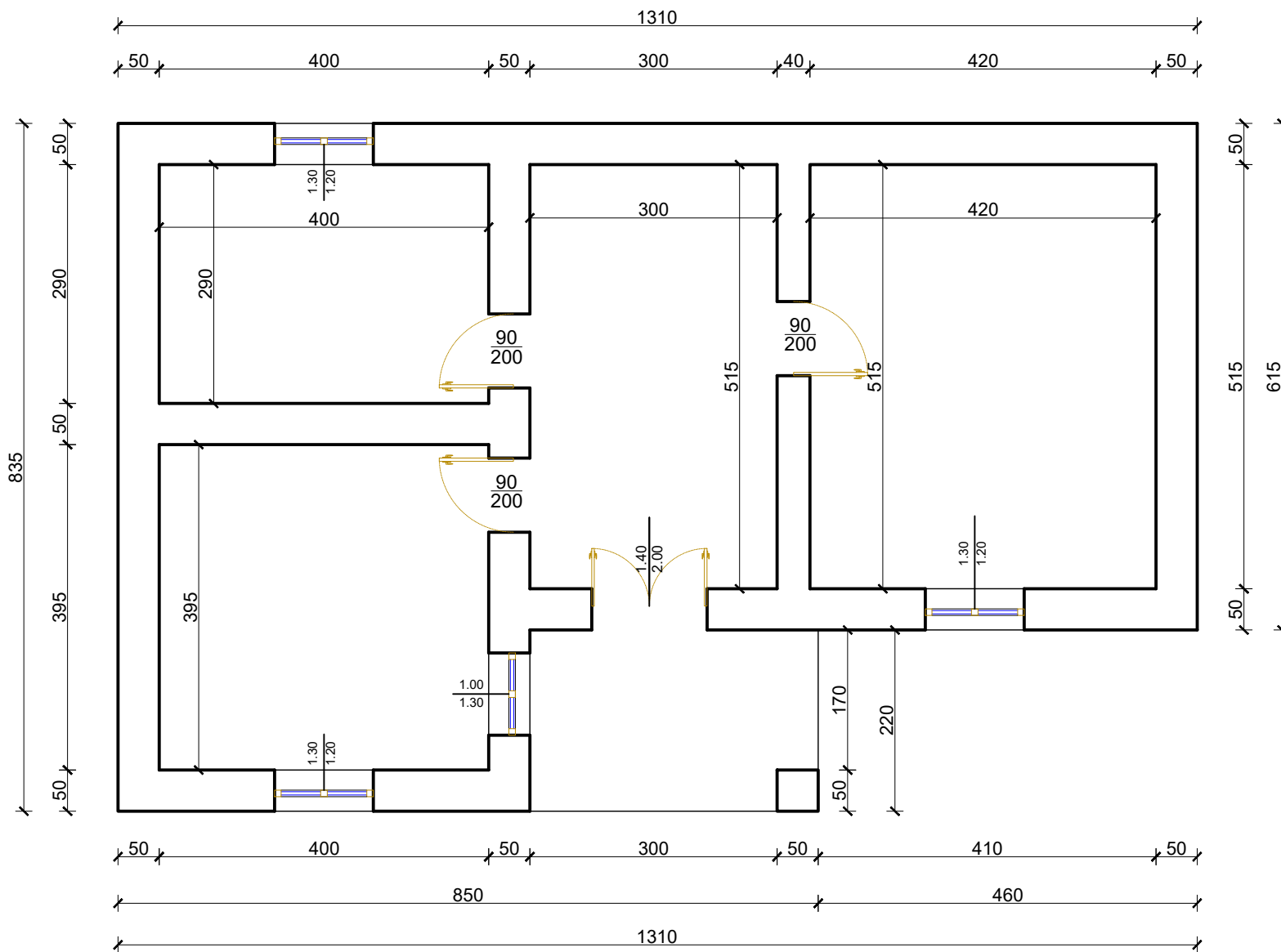
	PËRMIRËSIMI I BANESAVE EKZISTUESË PËR KOMUNITETE TË VARFËRA DHE TË PAFAVORIZUARA FSHATRAT BASHKIA MALIQ			Shtëpi banimi	Datë	Nr. dok.
	PUNUAN			REMBEC	2022	Fq.33
Ing.M.ZHULI	Ark.G.KERENXHI					
EMËRTIMI I VIZATIMIT PLANIMETRI+PLANI I KULLIMIT TE MBULESES						

OBJEKTI:RIKONSTRUKSIN SHTEPI BANIMI
FAMILJA: ALKET ISA

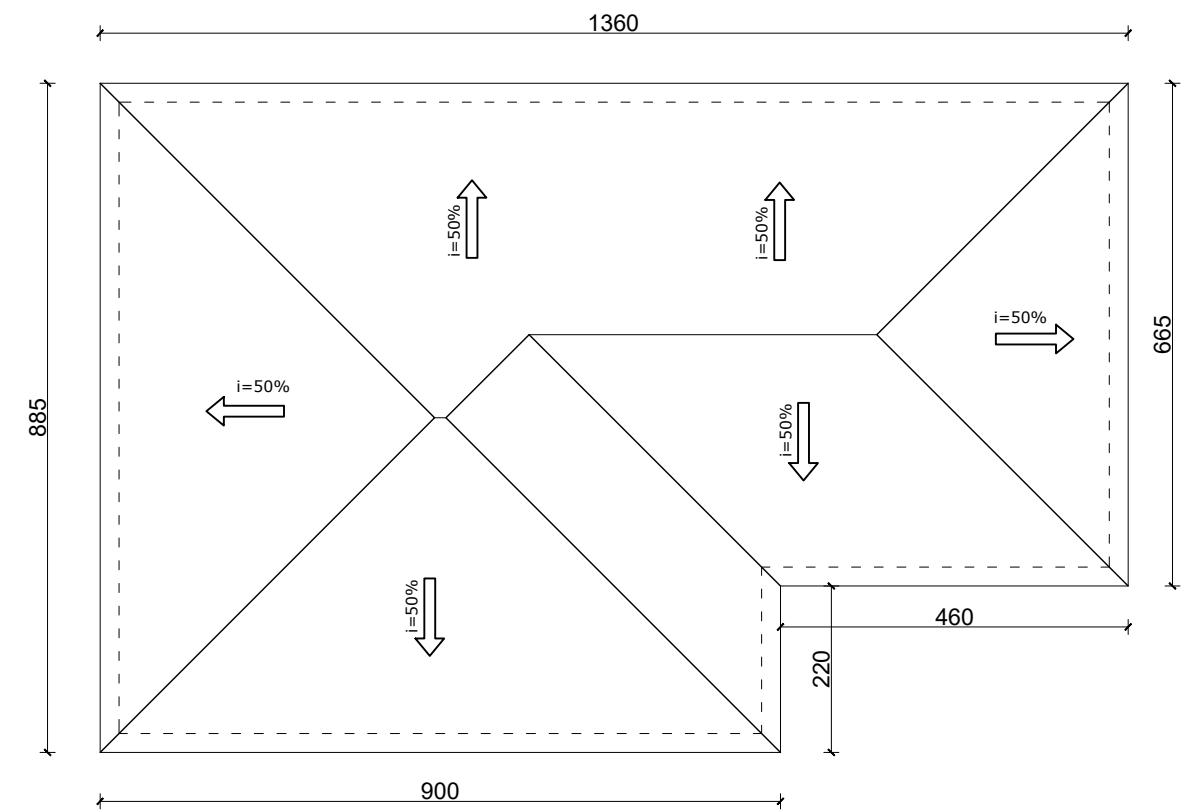
MIRATOHET
 KRYETARI I BASHKISË
 MALIQ

GËZIM TOPÇIU

PLANIMETRIA E OBJEKTIT SH 1:75



PLANI I KULLIMIT TE UJRAVE SH 1:100



SHENIME

Ndertimi i catise do te realizohet me lende druri te sharuar te cilat do te mbeshteten mbi traret e tavanit 20x20cm e catise, e cila do jete e sharuar dhe stazhionuar sipa KTZ

Ristelat ku do mbeshteten tjegullat do jete ne permasat 5x4 cm te cilat do te vendosen cdo 33÷35cm sipas lloit të tjegullës


Permasat e mahive do te jete ne permasat 10x8 cm, largesia e te cilave do te jete cdo 80 cm

Mbeshtetset vertikale cdo 1,5 m te jene ne permasat 10x10 cm

Tjegullat jane planifikuar prodhim importi .

Urat korizontale janeme gjithe kulmoren jane me permasa 10x10 cm

ne drejtimin gjatesor do te vendosen kontraventime me petmasa 10x8 cm

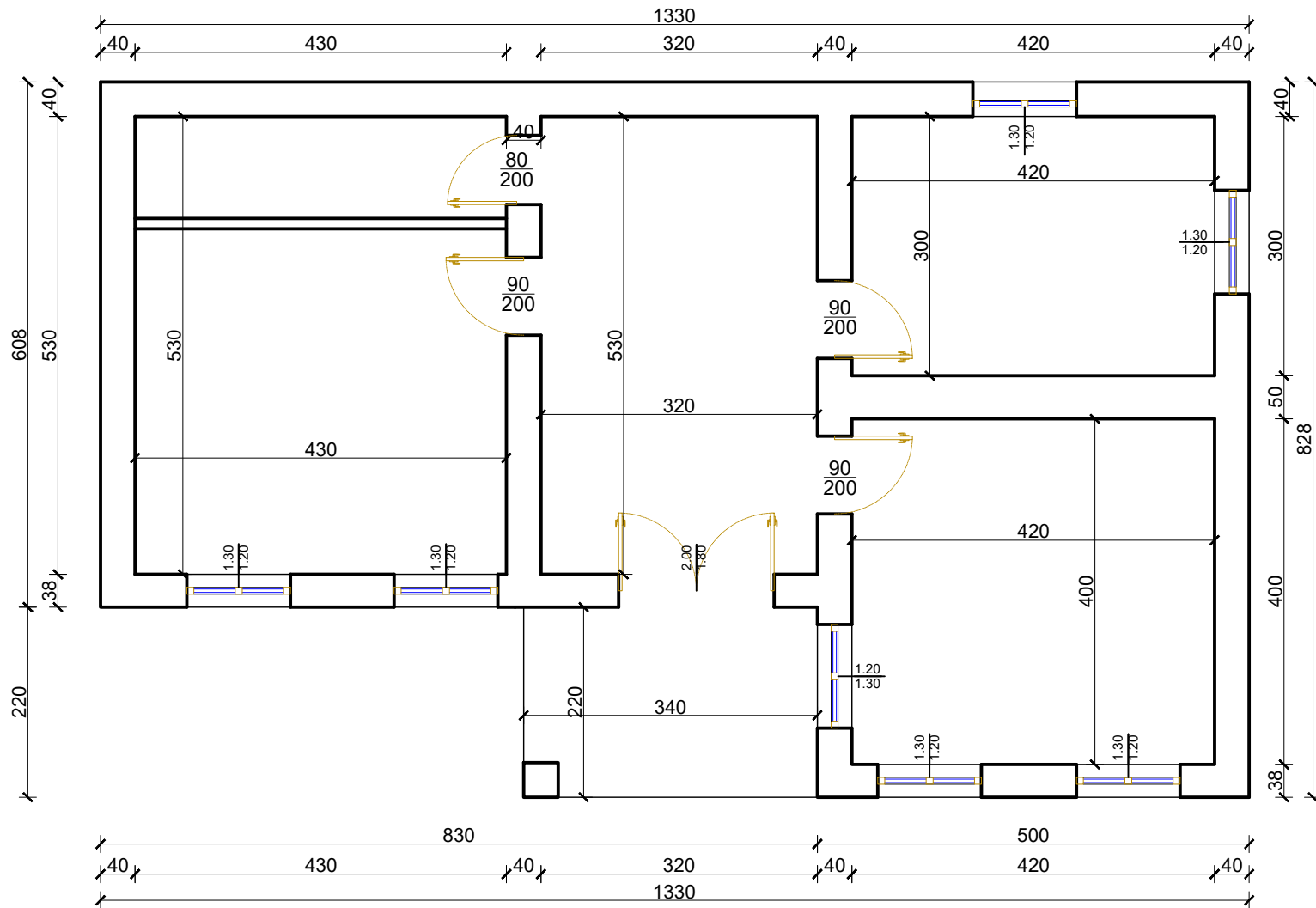
	PËRMIRËSIMI I BANESAVE EKZISTUESE PËR KOMUNITETE TË VËRFËRA DHE TË PAFAVORIZUARA FSHATRAT BASHKIA MALIQ			Shtëpi banimi	Datë	Nr. dok.
	PUNUAN			ORMAN	2022	Fq.34
Ing.M.ZHULI	Ark.G.KERENXHI					
EMËRTIMI I VIZATIMIT PLANIMETRI+PLANI I KULLIMIT TE MBULESES						

OBJEKTI:RIKONSTRUKSIN SHTEPI BANIMI
FAMILJA: ALKETA QERAXHI

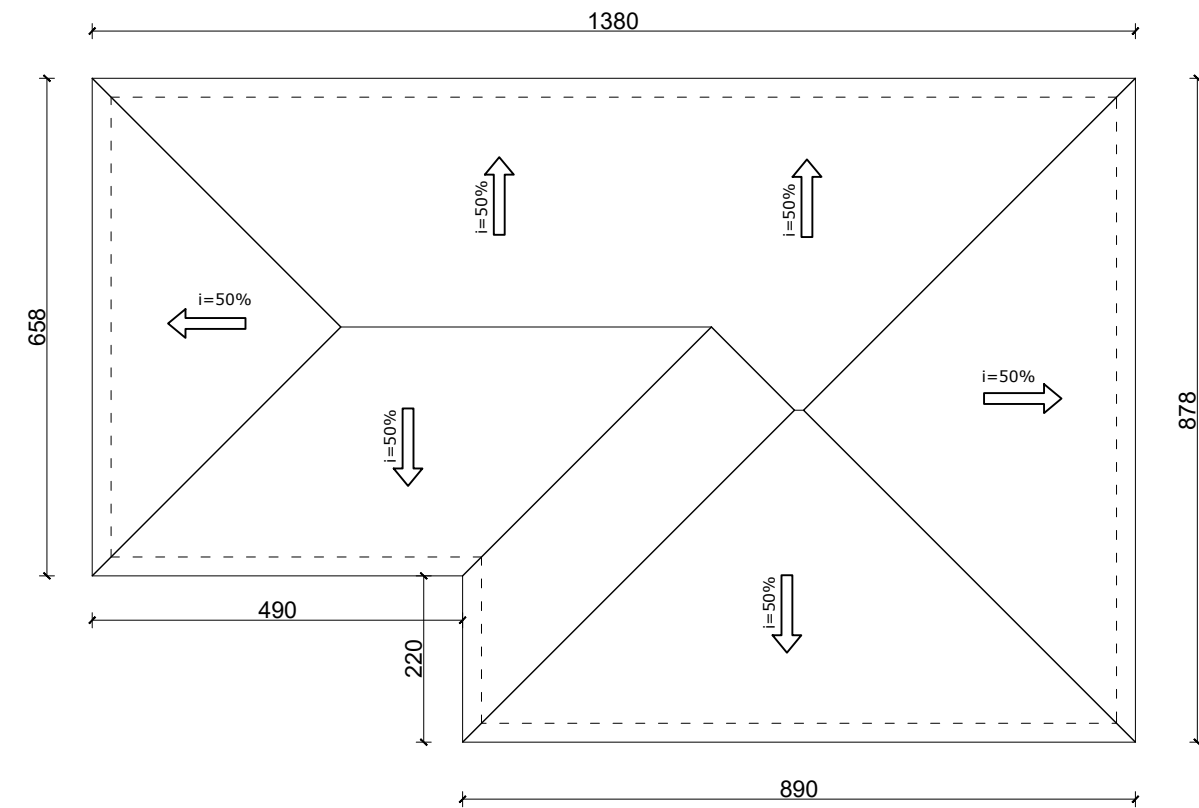
MIRATOHET
 KRYETARI I BASHKISË
 MALIQ

PLANIMETRIA E OBJEKTIT SH 1:75

GËZIM TOPÇIU



PLANI I KULLIMIT TE UJRAVE SH 1:100



SHENIME

Ndertimi i catise do te realizohet me lende druri te sharuar te cilat do te mbeshteten mbi traret e tavanit 20x20cm e catise, e cila do jete e sharuar dhe stazhionuar sipa KTZ

Ristelat ku do mbeshteten tjegullat do jete ne permasat 5x4 cm te cilat do te vendosen cdo 33+35cm sipas lloit të tjegullës


Permasat e mahive do te jete ne permasat 10x8 cm,largesia e te cilave do te jete cdo 80 cm

Mbeshtetset vertikale cdo 1,5 m te jene ne permasat 10x10 cm

Tjegullat jane planifikuar prodhim importi .

Urat horizontale janeme gjithë kulmoren jane me permasa 10x10 cm

ne drejtimin gjatesor do te vendosen kontraventime me petmasa 10x8 cm

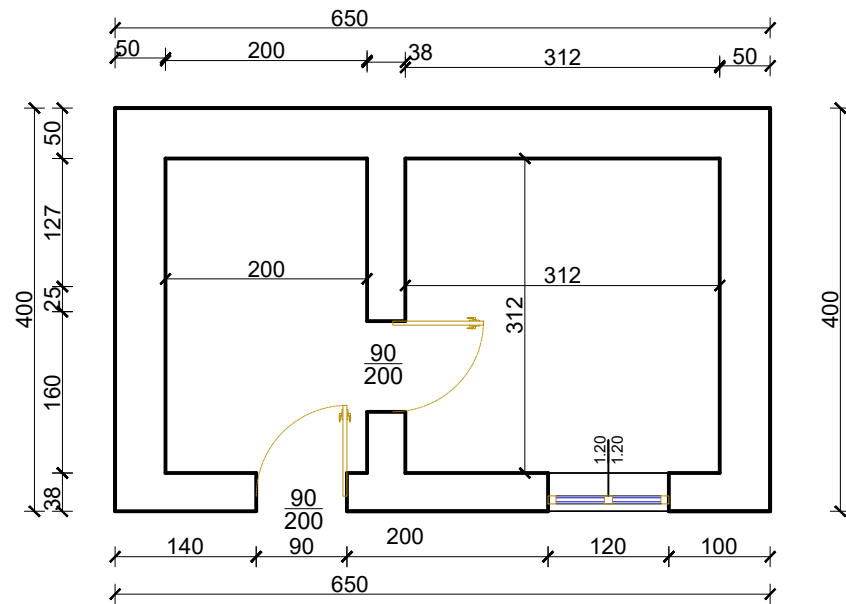
	PËRMIRËSIMI I BANESAVE EKZISTUESË PËR KOMUNITETE TË VARFËRA DHE TË PAFAVORIZUARA FSHATRRAT BASHKIA MALIQ		Shtëpi banimi	Datë	Nr. dok.
	PUNUAN		ORMAN	2022	Fq.35
Ing.M.ZHULI	Ark.G.KERENXHI				
EMËRTIMI I VIZATIMIT PLANIMETRI+PLANI I KULLIMIT TE MBULESES					

OBJEKTI:RIKONSTRUKSIN SHTEPI BANIMI
FAMILJA: VALBONA CENOLLI

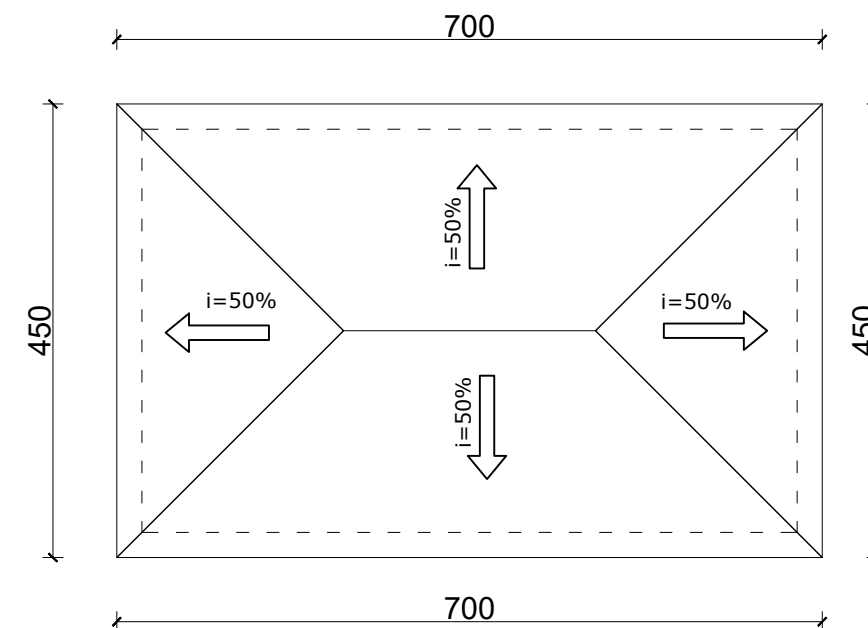
MIRATOHET
 KRYETARI I BASHKISË
 MALIQ

GËZIM TOPÇIU

PLANIMETRIA E OBJEKTIT SH 1:75



PLANI I KULLIMIT TE UJRAVE SH 1:75



SHENIME

Ndertimi i catise do te realizohet me lende druri te sharuar te cilat do te mbeshteten mbi traret e tavanit 20x20cm e catise, e cila do jete e sharuar dhe stazhionuar sipa KTZ

Ristelat ku do mbeshteten tjegullat do jete ne permasat 5x4 cm te cilat do te vendosen cdo 33÷35cm sipas lloit të tjegullës


Permasat e mahive do te jete ne permasat 10x8 cm, largesia e te cilave do te jete cdo 80 cm

Mbeshtetset vertikale cdo 1,5 m te jene ne permasat 10x10 cm

Tjegullat jane planifikuar prodhim importi .

Urat korizontale janeme gjithë kulmoren jane me permasa 10x10 cm

ne drejtimin gjatesor do te vendosen kontraventime me petmasa 10x8 cm

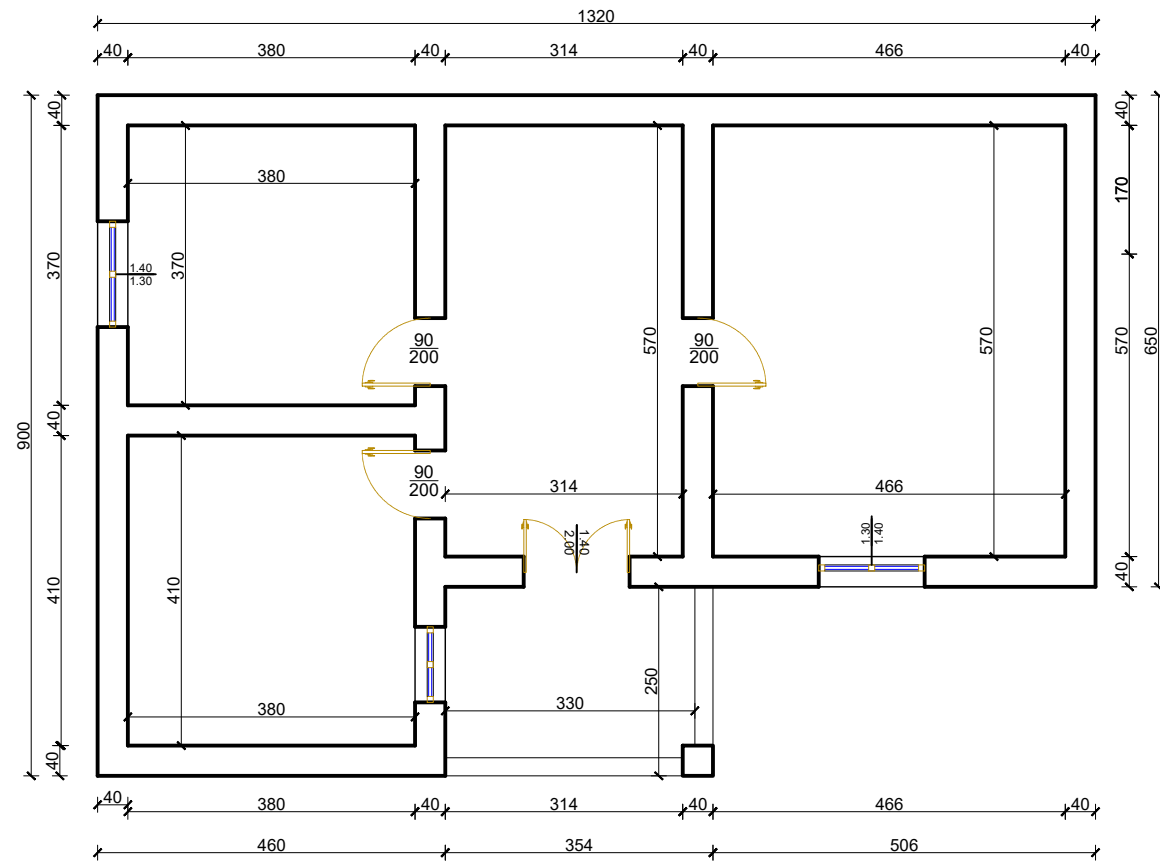
	PËRMIRËSIMI I BANESAVE EKZISTUESE PËR KOMUNITETE TË VARFËRA DHE TË PAFAVORIZUARA FSHATRA TË BASHKISË MALIQ			Shtëpi banimi	Datë	Nr. dok.
	PUNUAN			VASHTMI	2022	Fq.36
Ing.M.ZHULI	Ark.G.KERENXHI					
EMËRTIMI I VIZATIMIT PLANIMETRI+PLANI I KULLIMIT TE MBULESES						

OBJEKTI:RIKONSTRUKSIN SHTEPI BANIMI
FAMILJA: ADEM AVDOLLI

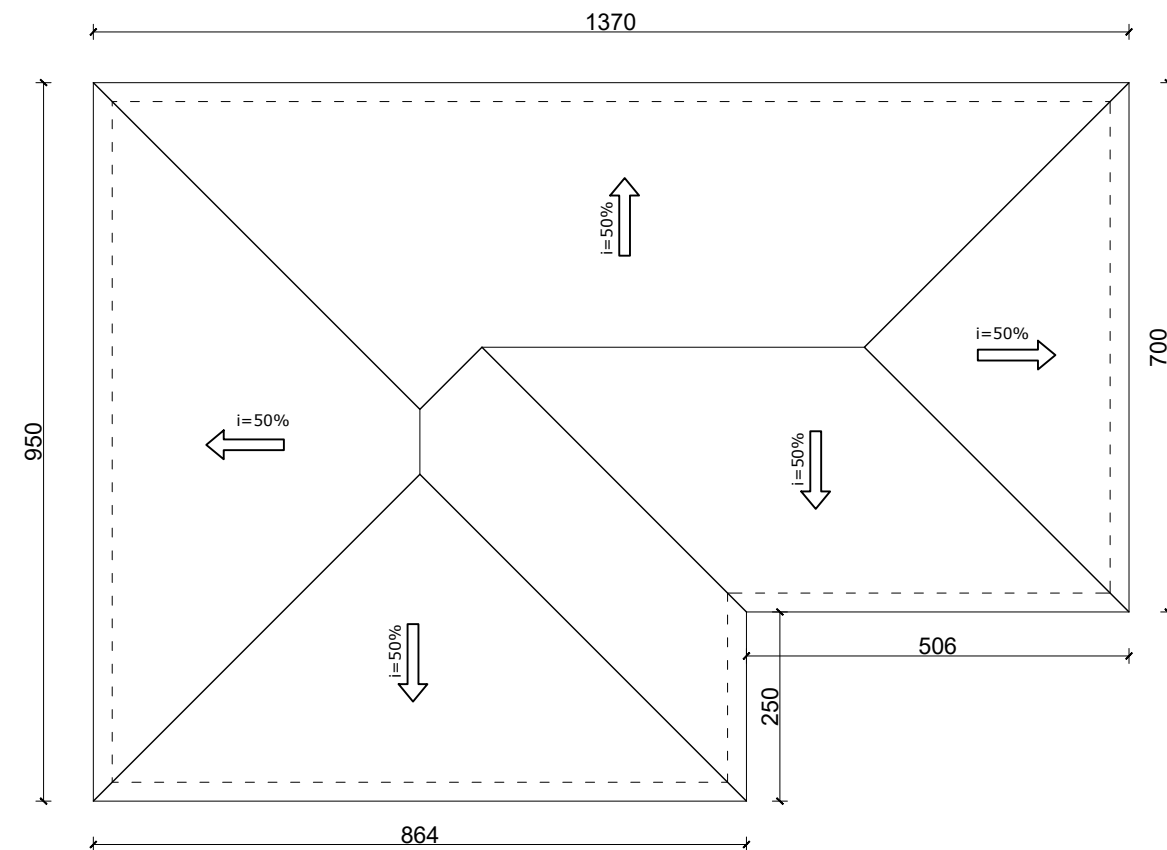
MIRATOHET
 KRYETARI I BASHKISË
 MALIQ

GËZIM TOPÇIU

PLANIMETRIA E OBJEKTIT SH 1:100



PLANI I KULLIMIT TE UJRAVE SH 1:100



SHENIME

Ndertimi i catise do te realizohet me lende druri te sharuar te cilat do te mbeshteten mbi traret e tavanit 20x20cm e catise, e cila do jete e sharuar dhe stazhionuar sipa KTZ

Ristelat ku do mbeshteten tjegullat do jete ne permasat 5x4 cm te cilat do te vendosen cdo 33÷35cm sipas lloit të tjegullës


Permasat e mahive do te jete ne permasat 10x8 cm, largesia e te cilave do te jete cdo 80 cm

Mbeshtetset vertikale cdo 1,5 m te jene ne permasat 10x10 cm

Tjegullat jane planifikuar prodhim importi .

Urat korizontale janeme gjithë kulmoren jane me permasa 10x10 cm

ne drejtimin gjatesor do te vendosen kontraventime me petmasa 10x8 cm

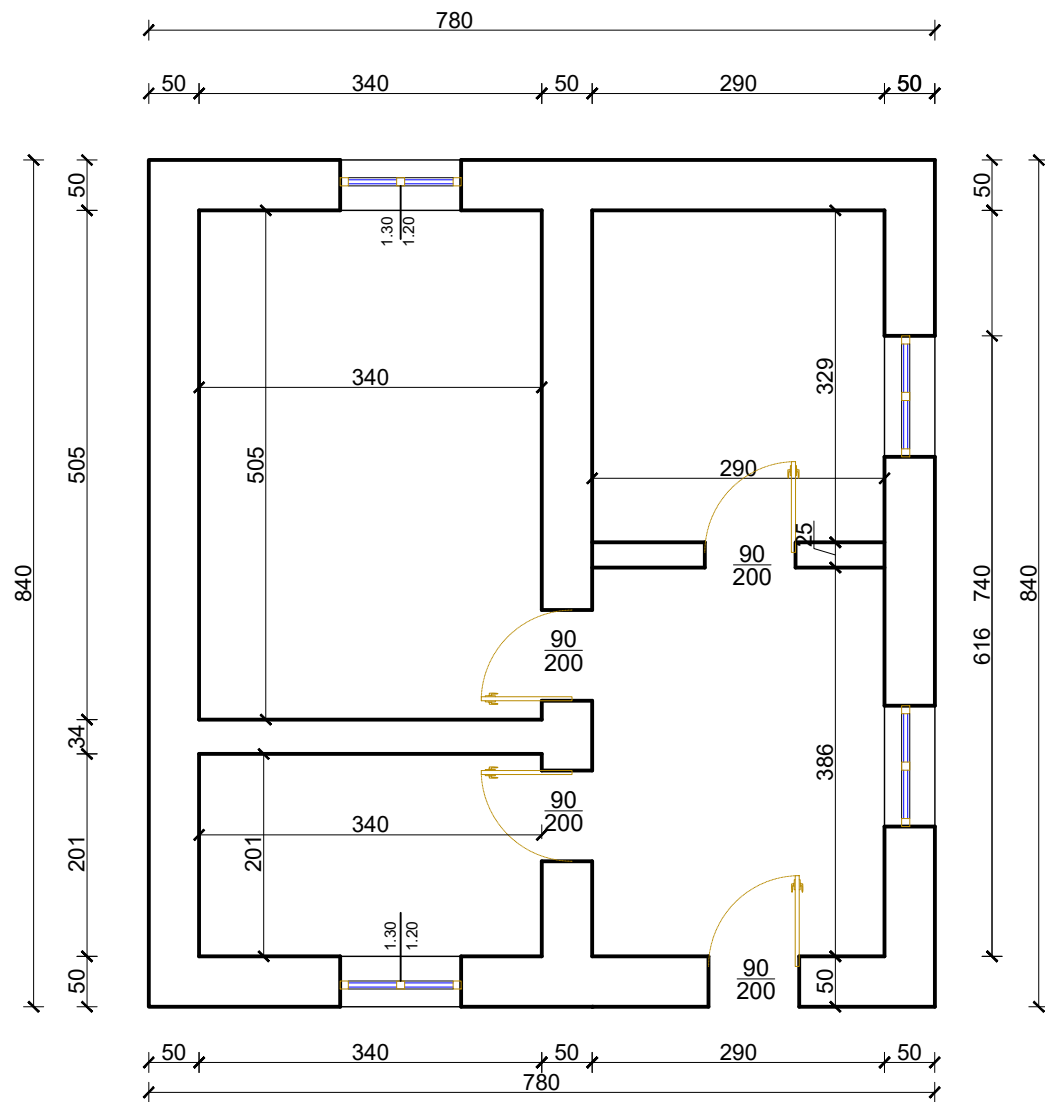
	PËRMIRËSIMI I BANESAVE EKZISTUESE PËR KOMUNITETE TË VËRFËRA DHE TË PAFAVORIZUARA FSHATRAT BASHKIA MALIQ		Shtëpi banimi	Datë	Nr. dok.
	PUNUAN		VASHTEMI	2022	Fq.37
Ing.M.ZHULI	Ark.G.KERENXHI				
EMËRTIMI I VIZATIMIT PLANIMETRI+PLANI I KULLIMIT TE MBULESES					

OBJEKTI:RIKONSTRUKSIN SHTEPI BANIMI
FAMILJA: FLAMUR ULLA

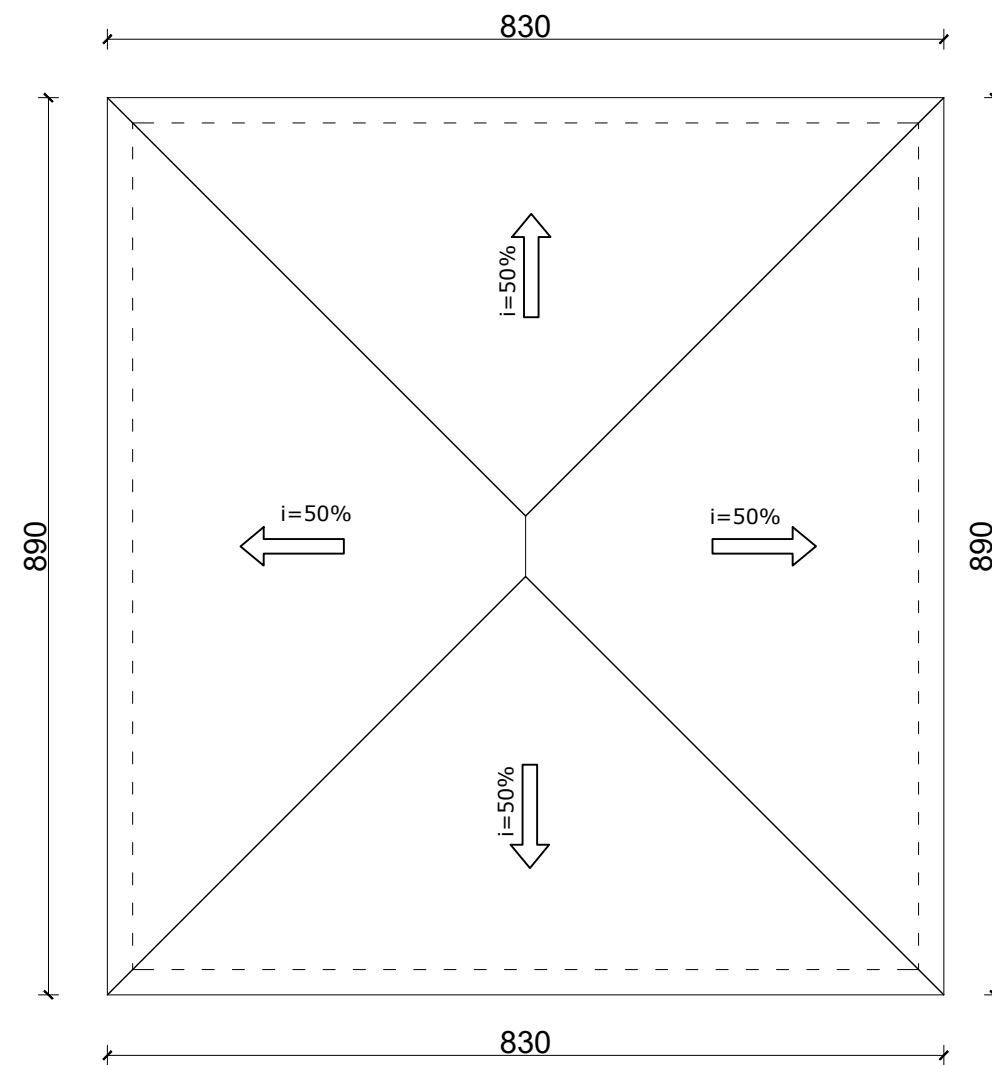
MIRATOHET
 KRYETARI I BASHKISË
 MALIQ

GËZIM TOPÇIU

PLANIMETRIA E OBJEKTIT SH 1:75



PLANI I KULLIMIT TE UJRAVE SH 1:75



SHENIME

Ndertimi i catise do te realizohet me lende druri te sharuar te cilat do te mbeshteten mbi traret e tavanit 20x20cm e catise, e cila do jete e sharuar dhe stazhionuar sipa KTZ

Ristelat ku do mbeshteten tjegullat do jete ne permasat 5x4 cm te cilat do te vendosen cdo 33÷35cm sipas lloit të tjegullës


Permasat e mahive do te jete ne permasat 10x8 cm,largesia e te cilave do te jete cdo 80 cm

Mbeshtetset vertikale cdo 1,5 m te jene ne permasat 10x10 cm

Tjegullat jane planifikuar prodhim importi .

Urat korizontale janeme gjithë kulmoren jane me permasa 10x10 cm

ne drejtimin gjatesor do te vendosen kontraventime me petmasa 10x8 cm

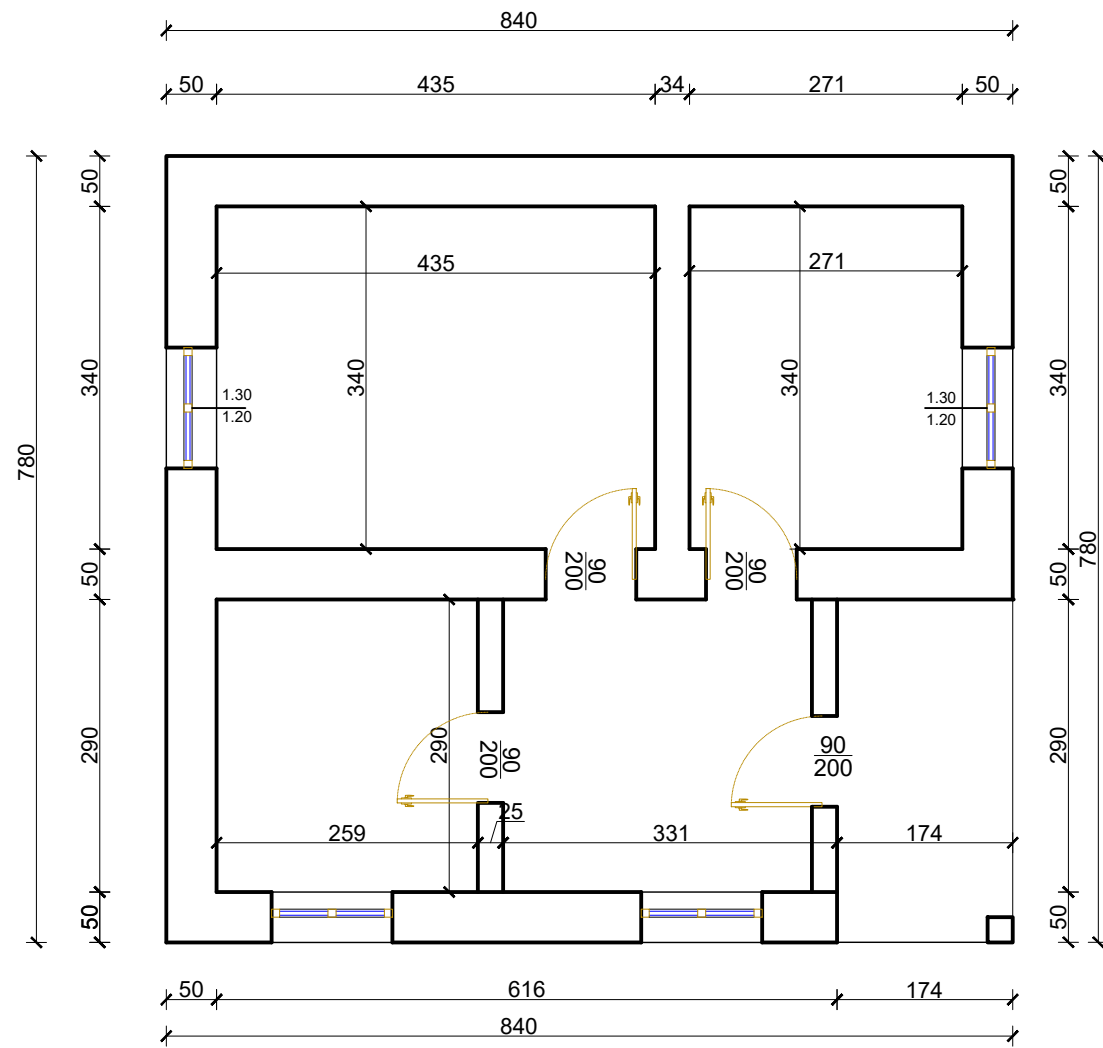
	PËRMIRËSIMI I BANESAVE EKZISTUESE PËR KOMUNITETE TË VËRFËRA DHE TË PAFAVORIZUARA FSHATRAT BASHKIA MALIQ			Shtëpi banimi	Datë	Nr. dok.
	PUNUAN			VASHTEMI	2022	Fq.38
Ing.M.ZHULI	Ark.G.KERENXHI					
EMËRTIMI I VIZATIMIT PLANIMETRI+PLANI I KULLIMIT TE MBULESES						

**OBJEKTI:RIKONSTRUKSIN SHTEPI BANIMI
FAMILJA: RAIMOND ULLA**

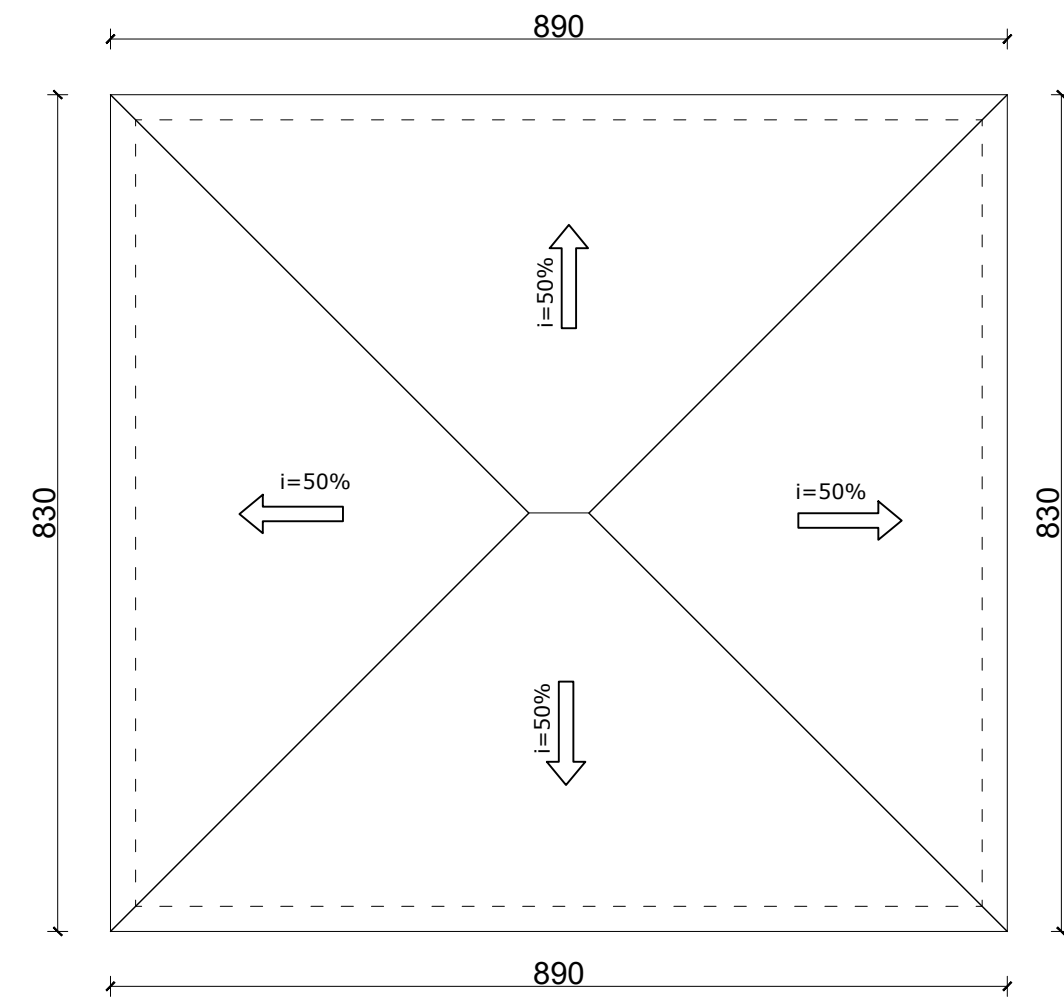
MIRATOHET
KRYETARI I BASHKISË
MALIQ

GËZIM TOPÇIU

PLANIMETRIA E OBJEKTIT SH 1:75



PLANI I KULLIMIT TE UJRAVE SH 1:75



SHENIME

Ndertimi i catise do te realizohet me lende druri te sharuar te cilat do te mbeshteten mbi traret e tavanit 20x20cm e catise, e cila do jete e sharuar dhe stazhionuar sipa KTZ

Ristelat ku do mbeshteten tjegullat do jete ne permasat 5x4 cm te cilat do te vendosen cdo 33+35cm sipas lloit të tjegullës


Permasat e mahive do te jete ne permasat 10x8 cm,largesia e te cilave do te jete cdo 80 cm

Mbeshtetset vertikale cdo 1,5 m te jene ne permasat 10x10 cm

Tjegullat jane planifikuar prodhim importi .

Urat horizontale janeme gjithë kulmoren jane me permasa 10x10 cm

ne drejtimin gjatesor do te vendosen kontraventime me petmasa 10x8 cm

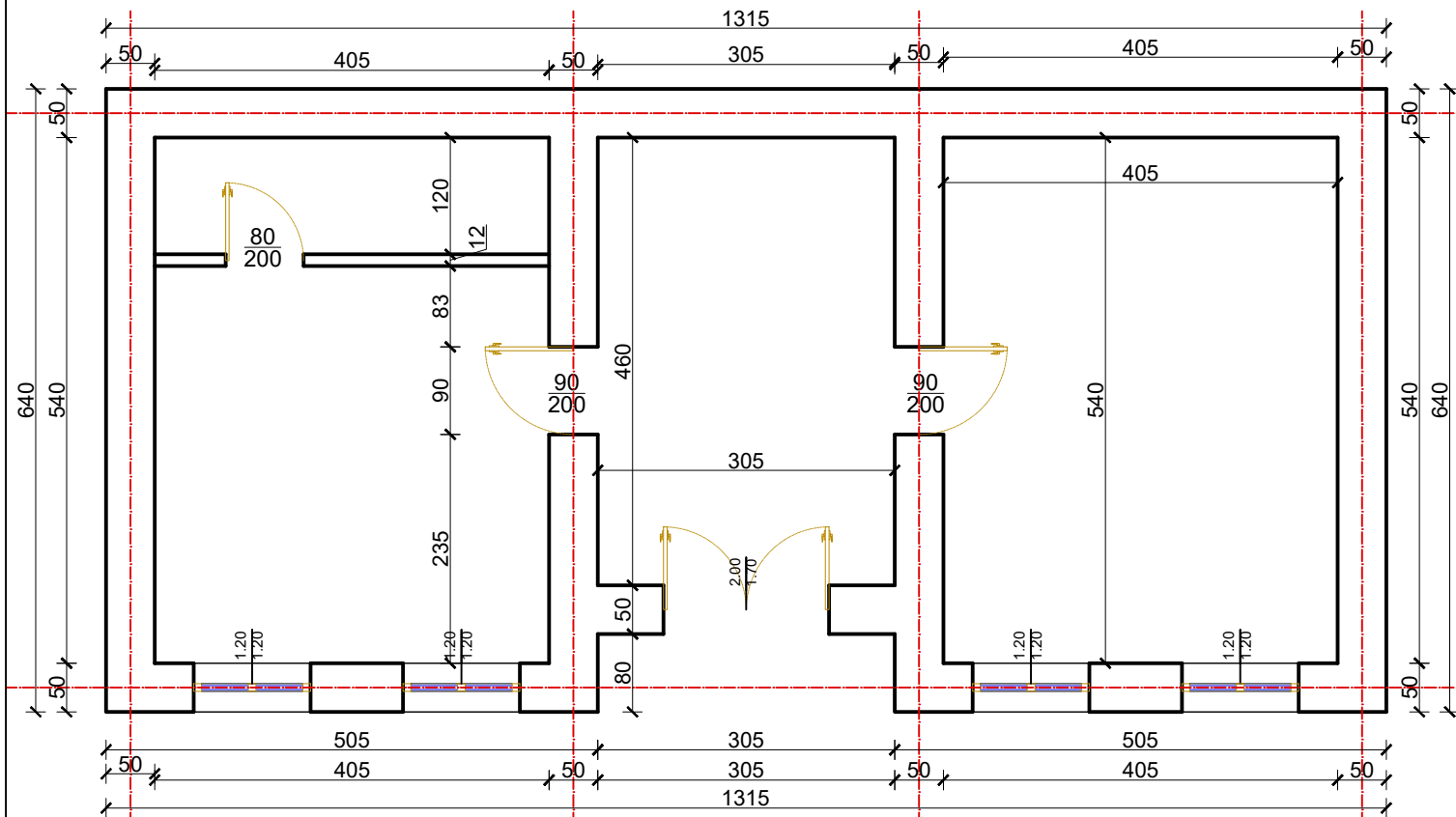
	PËRMIRËSIMI I BANESAVE EKZISTUESË PËR KOMUNITETE TË VËRFERA DHE TË PAFAVORIZUARA FSHATRA TË BASHKISË MALIQ		Shtëpi banimi	Datë	Nr. dok.
	PUNUAN		VASHTEMI	2022	Fq.39
Ing.M.ZHULI	Ark.G.KERENXHI				
EMËRTIMI I VIZATIMIT PLANIMETRI+PLANI I KULLIMIT TE MBULESES					

OBJEKTI:RIKONSTRUKSIN SHTEPI BANIMI
FAMILJA: VIKTOR ELMASI

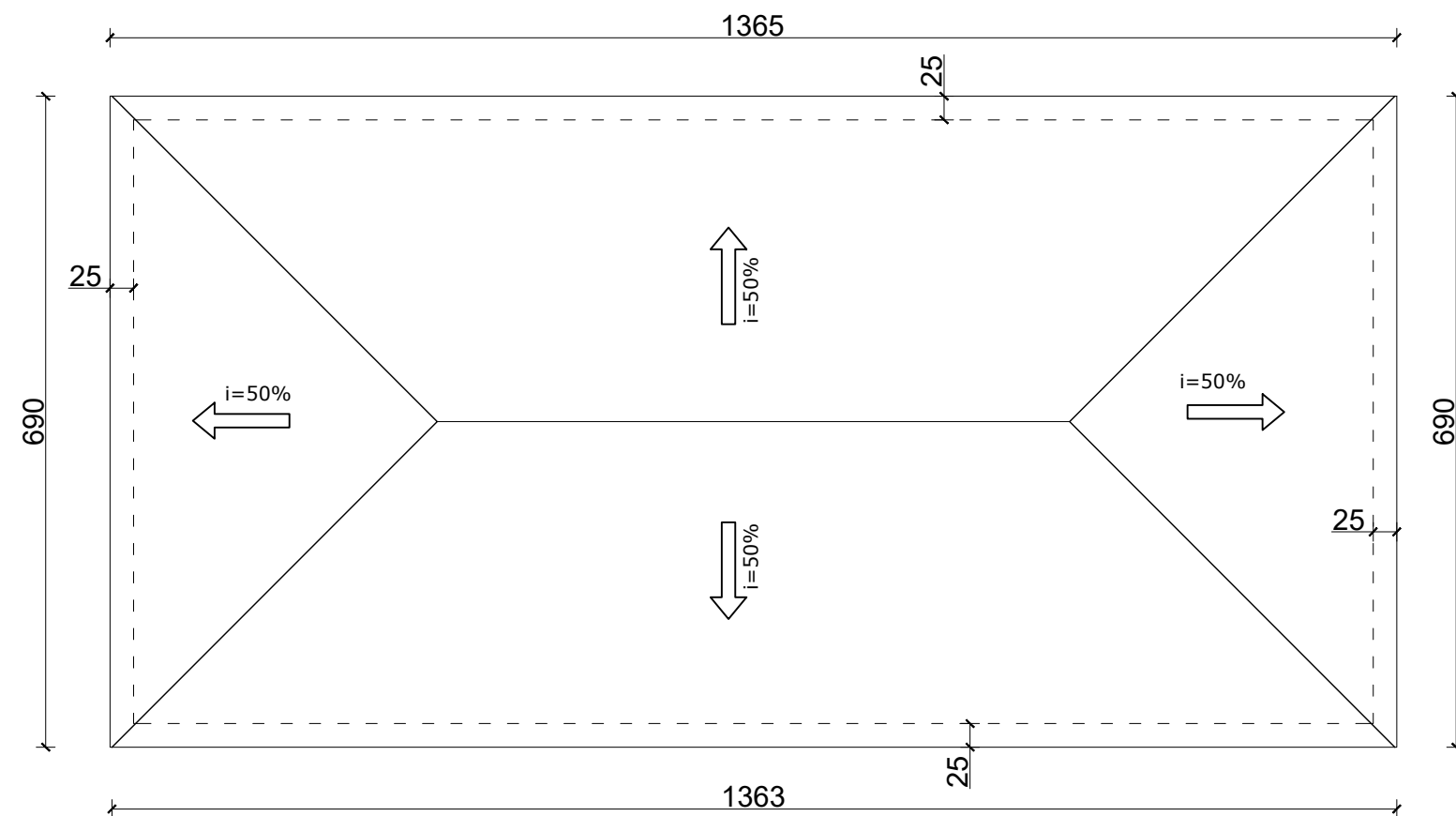
MIRATOHET
 KRYETARI I BASHKISË
 MALIQ

GËZIM TOPÇIU

PLANIMETRIA E OBJEKTIT SH 1:75



PLANI I KULLIMIT TE UJRAVE SH 1:75



SHENIME

Ndertimi i catise do te realizohet me lende druri te sharuar te cilat do te mbeshteten mbi traret e tavanit 20x20cm e catise, e cila do jete e sharuar dhe stazhionuar sipa KTZ

Ristelat ku do mbeshteten tjegullat do jete ne permasat 5x4 cm te cilat do te vendosen cdo 33+35cm sipas lloit të tjegullës


Permasat e mahive do te jete ne permasat 10x8 cm,largesia e te cilave do te jete cdo 80 cm

Mbeshtetset vertikale cdo 1,5 m te jene ne permasat 10x10 cm

Tjegullat jane planifikuar prodhim importi .

Urat horizontale janeme gjithë kulmoren jane me permasa 10x10 cm

ne drejtimin gjatesor do te vendosen kontraventime me petmasa 10x8 cm

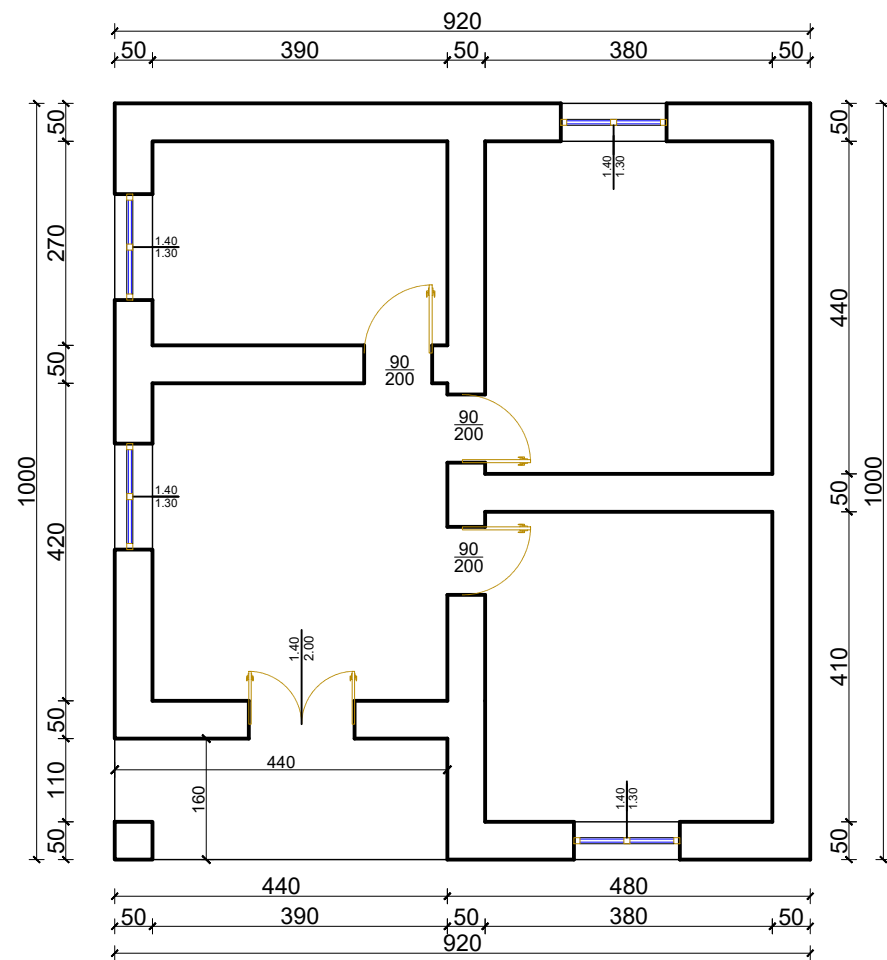
	PËRMIRËSIMI I BANESAVE EKZISTUESE PËR KOMUNITETE TË VARFËRA DHE TË PAFAVORIZUARA FSHATRAT BASHKIA MALIQ			Shtëpi banimi	Datë	Nr. dok.
	PUNUAN			VASHTEMI	2022	Fq.40
Ing.M.ZHULI	Ark.G.KERENXHI					
EMËRTIMI I VIZATIMIT PLANIMETRI+PLANI I KULLIMIT TE MBULESES						

OBJEKTI:RIKONSTRUKSIN SHTEPI BANIMI
FAMILJA: BARDHI MUCOLLARI

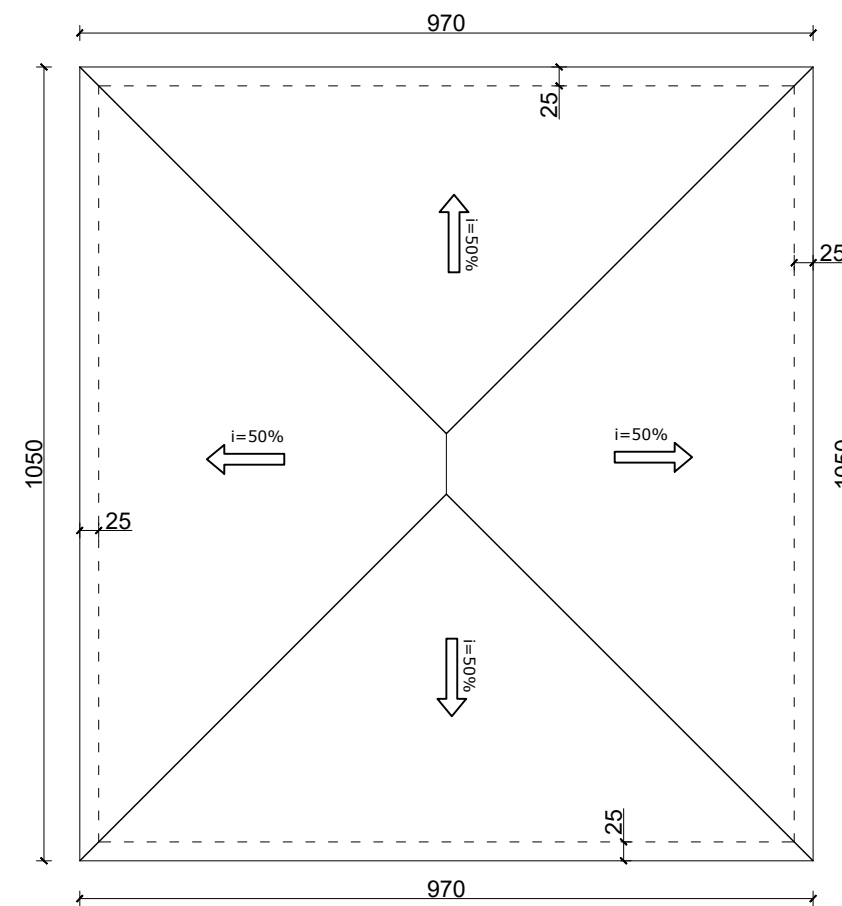
MIRATOHET
 KRYETARI I BASHKISË
 MALIQ

GËZIM TOPÇIU

PLANIMETRIA E OBJEKTIT SH 1:100



PLANI I KULLIMIT TE UJRAVE SH 1:100



SHENIME

Ndertimi i catise do te realizohet me lende druri te sharuar te cilat do te mbeshteten mbi traret e tavanit 20x20cm e catise, e cila do jete e sharuar dhe stazhionuar sipa KTZ

Ristelat ku do mbeshteten tjegullat do jete ne permasat 5x4 cm te cilat do te vendosen cdo 33+35cm sipas lloit të tjegullës


Permasat e mahive do te jete ne permasat 10x8 cm,largesia e te cilave do te jete cdo 80 cm

Mbeshtetset vertikale cdo 1,5 m te jene ne permasat 10x10 cm

Tjegullat jane planifikuar prodhim importi .

Urat horizontale janeme gjithë kulmoren jane me permasa 10x10 cm

ne drejtimin gjatesor do te vendosen kontraventime me petmasa 10x8 cm

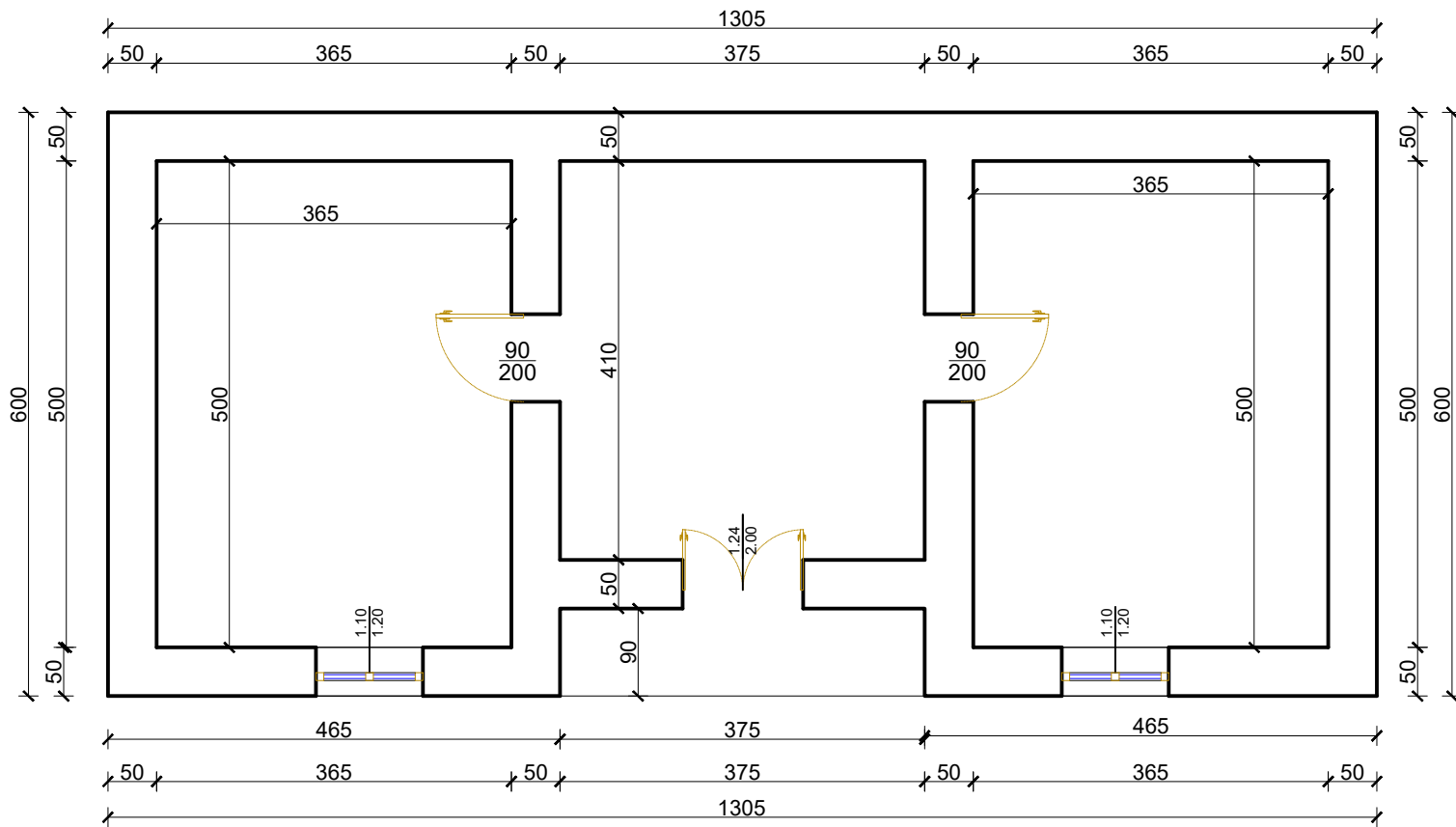
	PËRMIRËSIMI I BANESAVE EKZISTUESE PËR KOMUNITETE TË VËRFËRA DHE TË PAFAVORIZUARA FSHATRAT BASHKIA MALIQ		Shtëpi banimi	Datë	Nr. dok.
	PUNUAN		VASHTEMI	2022	Fq.41
Ing.M.ZHULI	Ark.G.KERENXHI				
EMËRTIMI I VIZATIMIT PLANIMETRI+PLANI I KULLIMIT TE MBULESES					

OBJEKTI:RIKONSTRUKSIN SHTEPI BANIMI
FAMILJA: DRITON QAZIMI

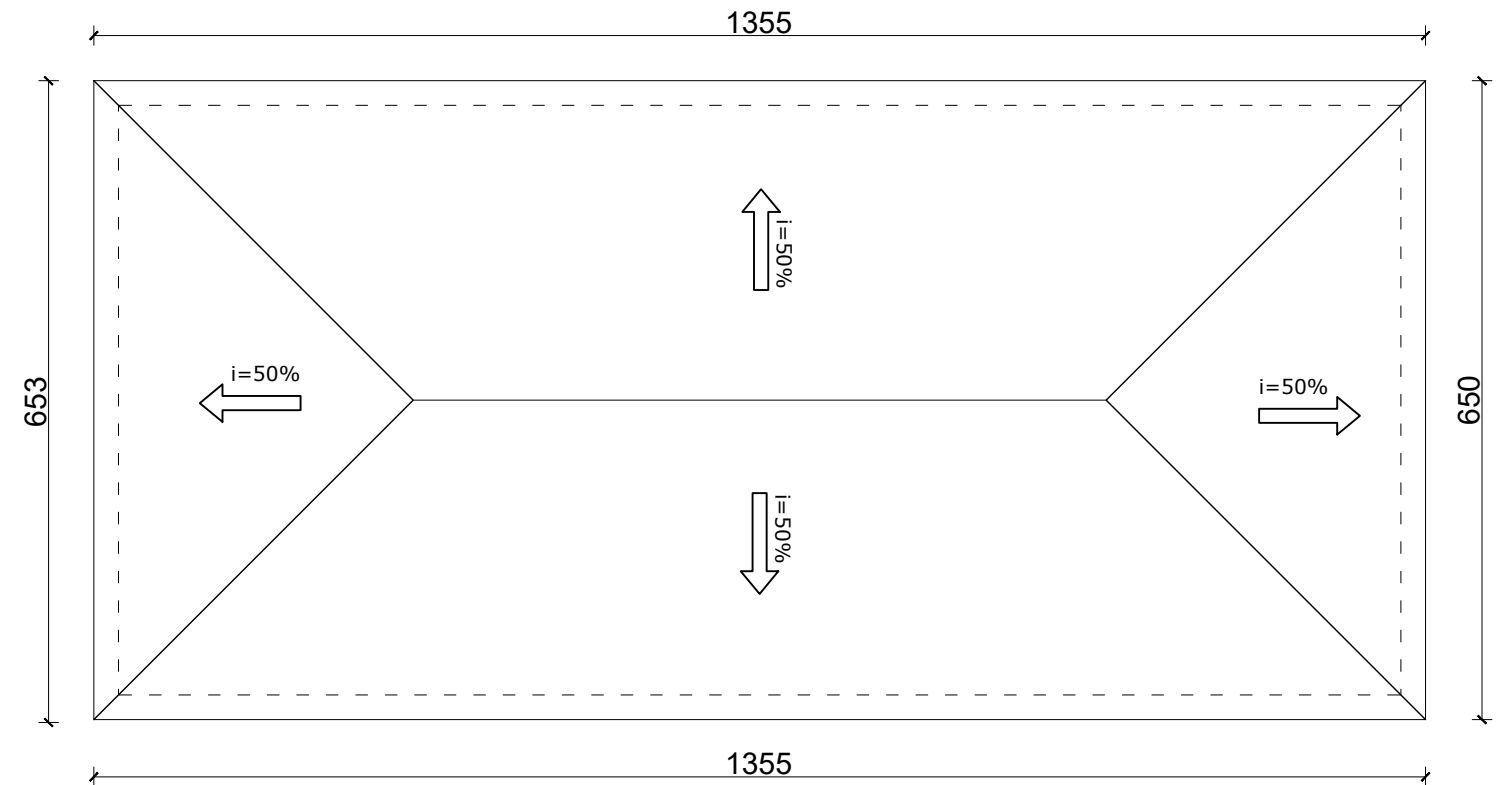
MIRATOHET
 KRYETARI I BASHKISË
 MALIQ

PLANIMETRIA E OBJEKTIT SH 1:75

GËZIM TOPÇIU



PLANI I KULLIMIT TE UJRAVE SH 1:75



SHENIME

Ndertimi i catise do te realizohet me lende druri te sharuar te cilat do te mbeshteten mbi traret e tavanit 20x20cm e catise, e cila do jete e sharuar dhe stazhionuar sipa KTZ

Ristelat ku do mbeshteten tjegullat do jete ne permasat 5x4 cm te cilat do te vendosen cdo 33+35cm sipas lloit të tjegullës


Permasat e mahive do te jete ne permasat 10x8 cm,largesia e te cilave do te jete cdo 80 cm

Mbeshtetset vertikale cdo 1,5 m te jene ne permasat 10x10 cm

Tjegullat jane planifikuar prodhim importi .

Urat horizontale janeme gjithë kulmoren jane me permasa 10x10 cm

ne drejtimin gjatesor do te vendosen kontraventime me petmasa 10x8 cm

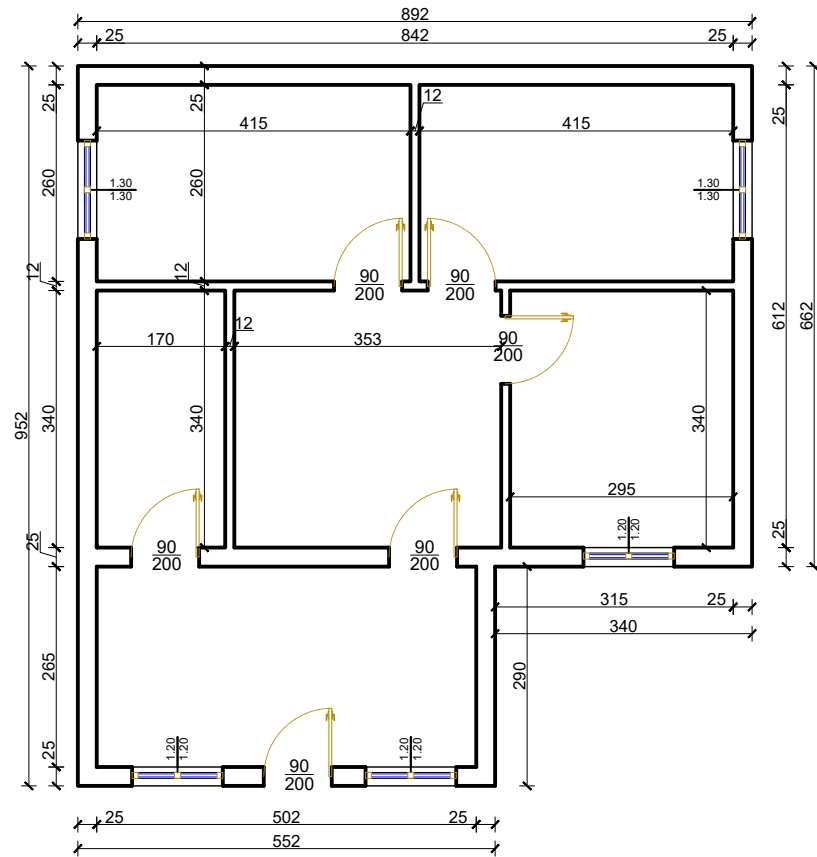
	PËRMIRËSIMI I BANESAVE EKZISTUESE PËR KOMUNITETE TË VËRIFËRA DHE TË PAFAVORIZUARA FSHATRRAT BASHKIA MALIQ		Shtëpi banimi	Datë	Nr. dok.
	PUNUAN		VLOCISHT	2022	Fq.42
Ing.M.ZHULI	Ark.G.KERENXHI				
EMËRTIMI I VIZATIMIT PLANIMETRI+PLANI I KULLIMIT TE MBULESES					

OBJEKTI:RIKONSTRUKSIN SHTEPI BANIMI
FAMILJA: SEFER SENE

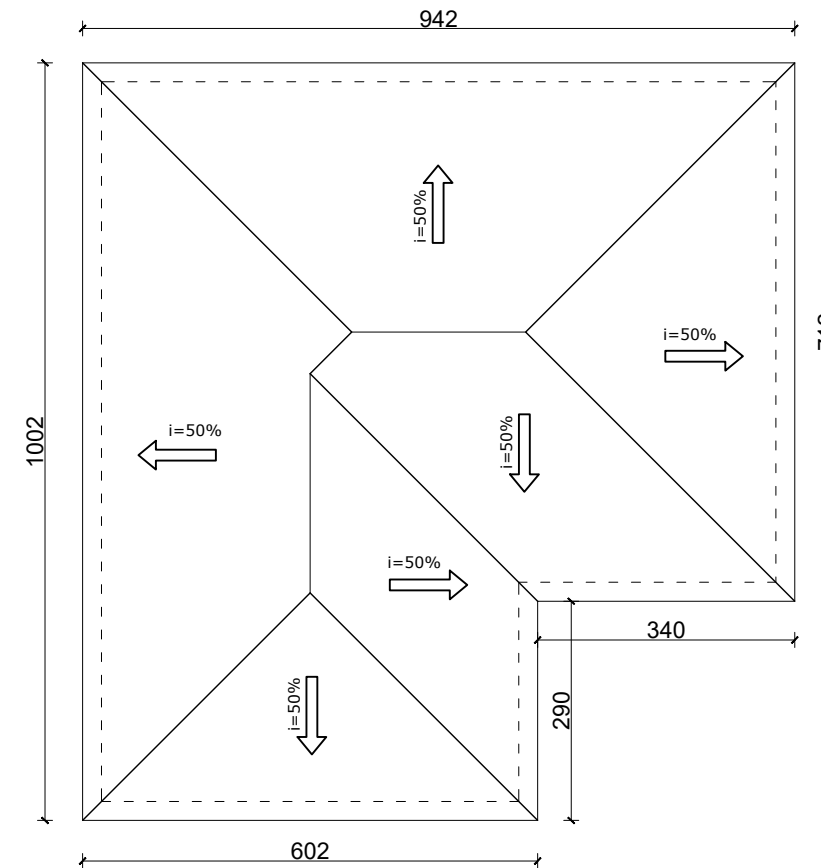
MIRATOHET
 KRYETARI I BASHKISË
 MALIQ

GËZIM TOPÇIU

PLANIMETRIA E OBJEKTIT SH 1:100



PLANI I KULLIMIT TE UJRAVE SH 1:100



SHENIME

Ndertimi i catise do te realizohet me lende druri te sharuar te cilat do te mbeshteten mbi traret e tavanit 20x20cm e catise, e cila do jete e sharuar dhe stazhionuar sipa KTZ

Ristelat ku do mbeshteten tjegullat do jete ne permasat 5x4 cm te cilat do te vendosen cdo 33+35cm sipas lloit të tjegullës


Permasat e mahive do te jete ne permasat 10x8 cm,largesia e te cilave do te jete cdo 80 cm

Mbeshtetset vertikale cdo 1,5 m te jene ne permasat 10x10 cm

Tjegullat jane planifikuar prodhim importi .

Urat horizontale janeme gjithë kulmoren jane me permasa 10x10 cm

ne drejtimin gjatesor do te vendosen kontraventime me petmasa 10x8 cm

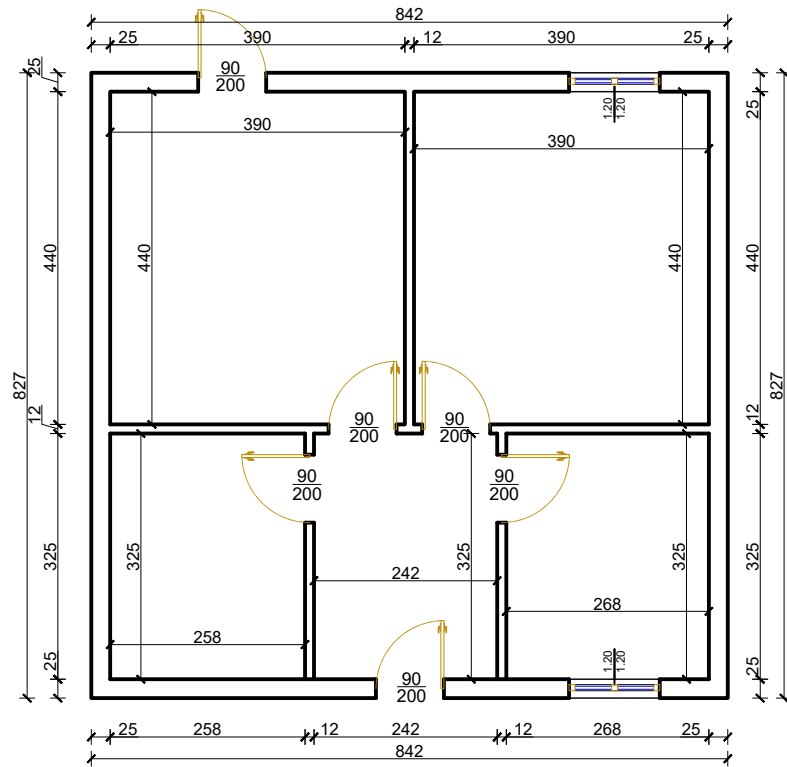
	PËRMIRËSIMI I BANESAVE EKZISTUESË PËR KOMUNITETE TË VËRFËRA DHE TË PAFAVORIZUARA FSHATRAT BASHKIA MALIQ		Shtëpi banimi	Datë	Nr. dok.
	PUNUAN		DRITHAS	2022	Fq.43
Ing.M.ZHULI	Ark.G.KERENXHI				
EMËRTIMI I VIZATIMIT PLANIMETRI+PLANI I KULLIMIT TE MBULESES					

OBJEKTI:RIKONSTRUKSIN SHTEPI BANIMI
FAMILJA: LINDITA CELA

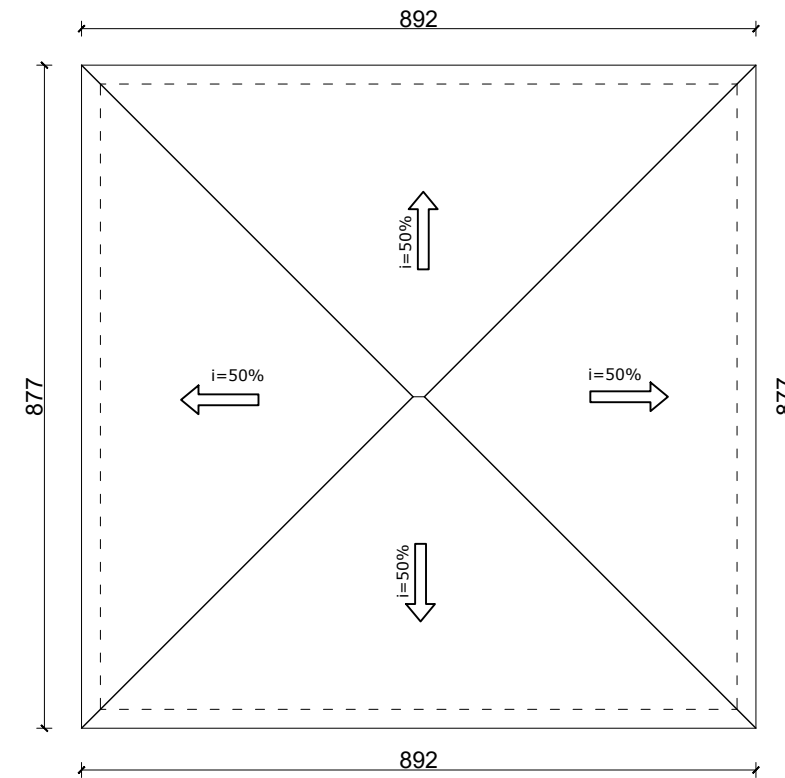
MIRATOHET
 KRYETARI I BASHKISË
 MALIQ

GËZIM TOPÇIU

PLANIMETRIA E OBJEKTIT SH 1:100



PLANI I KULLIMIT TE UJRAVE SH 1:100



SHENIME

Ndertimi i catise do te realizohet me lende druri te sharuar te cilat do te mbeshteten mbi traret e tavanit 20x20cm e catise, e cila do jete e sharuar dhe stazhionuar sipa KTZ

Ristelat ku do mbeshteten tjegullat do jete ne permasat 5x4 cm te cilat do te vendosen cdo 33+35cm sipas lloit të tjegullës


Permasat e mahive do te jete ne permasat 10x8 cm,largesia e te cilave do te jete cdo 80 cm

Mbeshtetset vertikale cdo 1,5 m te jene ne permasat 10x10 cm

Tjegullat jane planifikuar prodhim importi .

Urat horizontale janeme gjithë kulmoren jane me permasa 10x10 cm

ne drejtimin gjatesor do te vendosen kontraventime me petmasa 10x8 cm

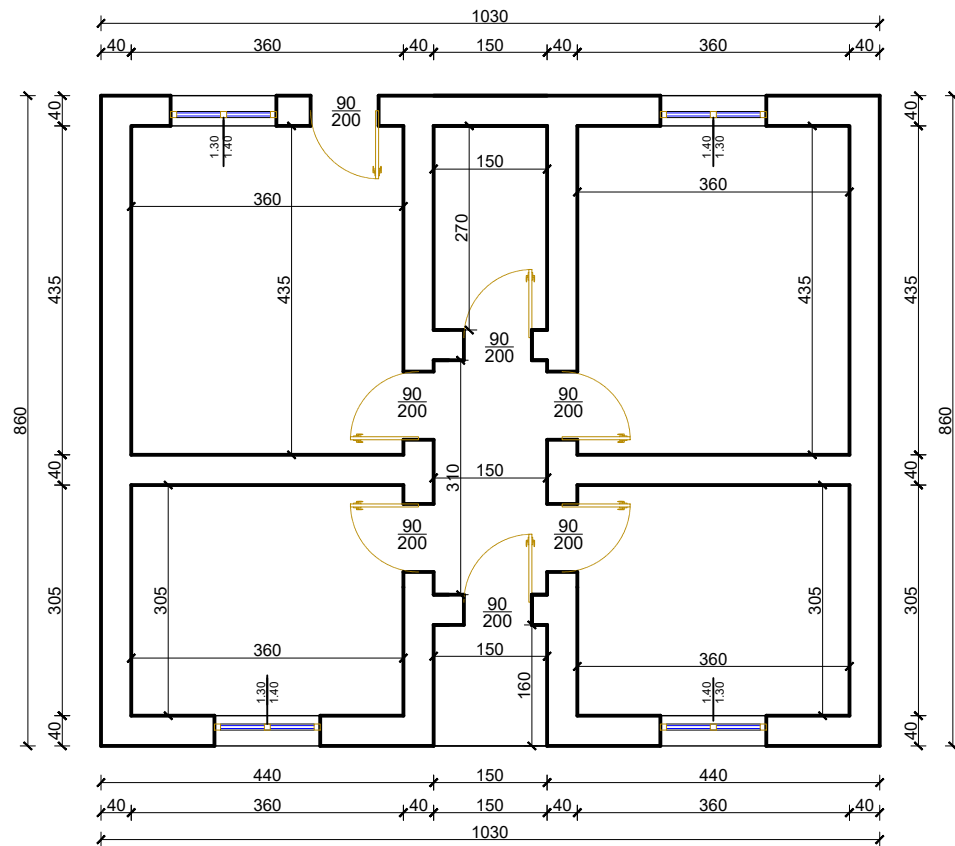
	PËRMIRËSIMI I BANESAVE EKZISTUESE PËR KOMUNITETE TË VARFËRA DHE TË PAFAVORIZUARA FSHATRAT BASHKIA MALIQ		Shtëpi banimi	Datë	Nr. dok.
	PUNUAN		DRITHAS	2022	Fq.44
Ing.M.ZHULI	Ark.G.KERENXHI				
EMËRTIMI I VIZATIMIT PLANIMETRI+PLANI I KULLIMIT TE MBULESES					

OBJEKTI:RIKONSTRUKSIN SHTEPI BANIMI
FAMILJA: HELVET TACJA

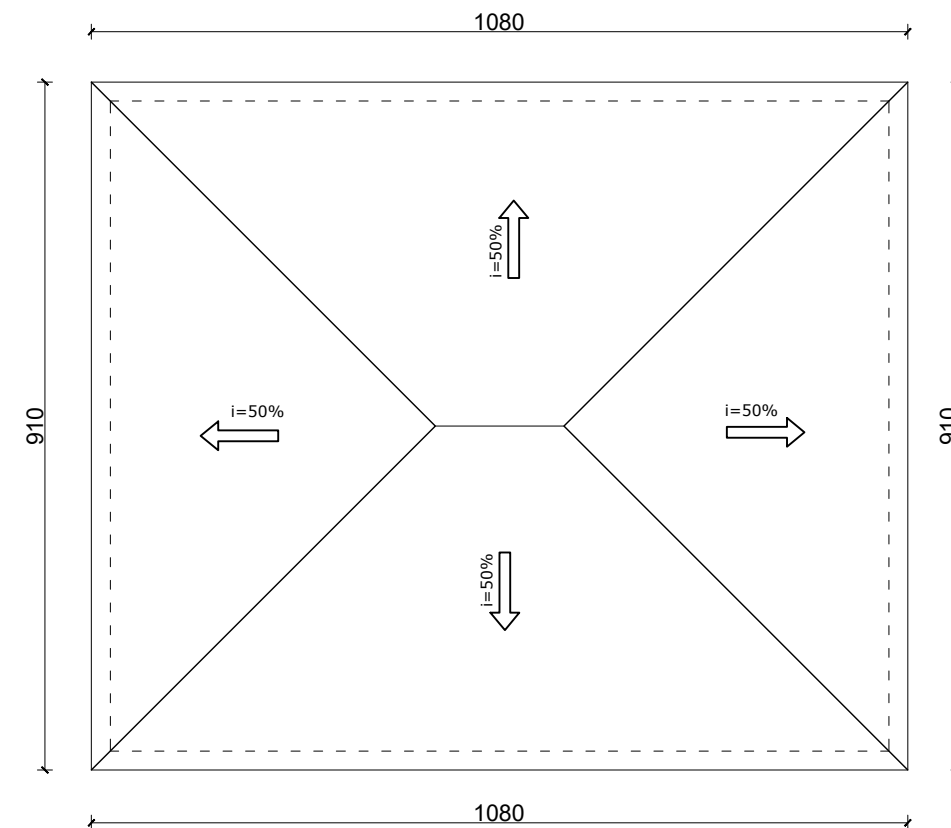
MIRATOHET
 KRYETARI I BASHKISË
 MALIQ

GËZIM TOPÇIU

PLANIMETRIA E OBJEKTIT SH 1:100



PLANI I KULLIMIT TE UJRAVE SH 1:100



SHENIME

Ndertimi i catise do te realizohet me lende druri te sharuar te cilat do te mbeshteten mbi traret e tavanit 20x20cm e catise, e cila do jete e sharuar dhe stazhionuar sipa KTZ

Ristelat ku do mbeshteten tjegullat do jete ne permasat 5x4 cm te cilat do te vendosen cdo 33+35cm sipas lloit të tjegullës


Permasat e mahive do te jete ne permasat 10x8 cm,largesia e te cilave do te jete cdo 80 cm

Mbeshtetset vertikale cdo 1,5 m te jene ne permasat 10x10 cm

Tjegullat jane planifikuar prodhim importi .

Urat horizontale janeme gjithë kulmoren jane me permasa 10x10 cm

ne drejtimin gjatesor do te vendosen kontraventime me petmasa 10x8 cm

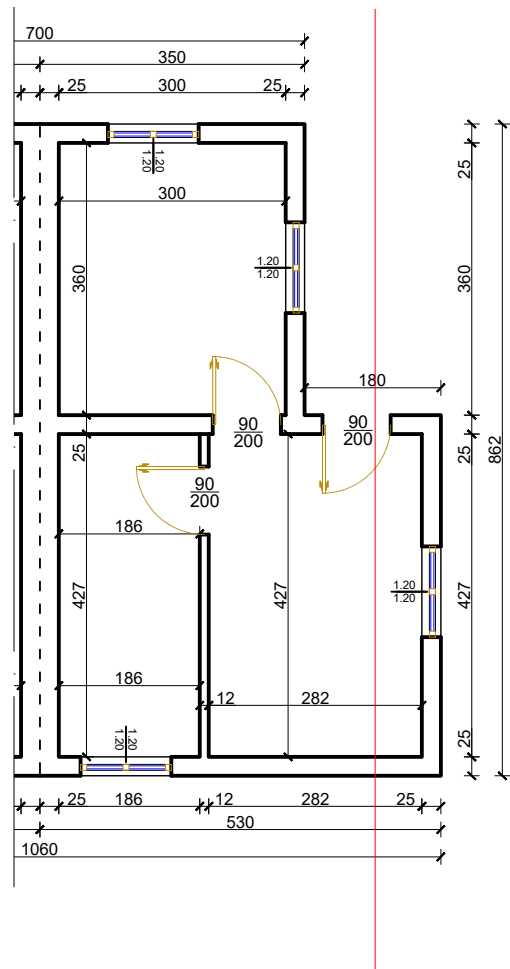
	PËRMIRËSIMI I BANESAVE EKZISTUESË PËR KOMUNITETE TË VËRFËRA DHE TË PAFAVORIZUARA FSHATRAT BASHKIA MALIQ			Shtëpi banimi	Datë	Nr. dok.
	PUNUAN			DRITHAS	2022	Fq.45
Ing.M.ZHULI	Ark.G.KERENXHI					
EMËRTIMI I VIZATIMIT PLANIMETRI+PLANI I KULLIMIT TE MBULESES						

OBJEKTI:RIKONSTRUKSIN SHTEPI BANIMI
FAMILJA: ARDIT FEJZOLLI

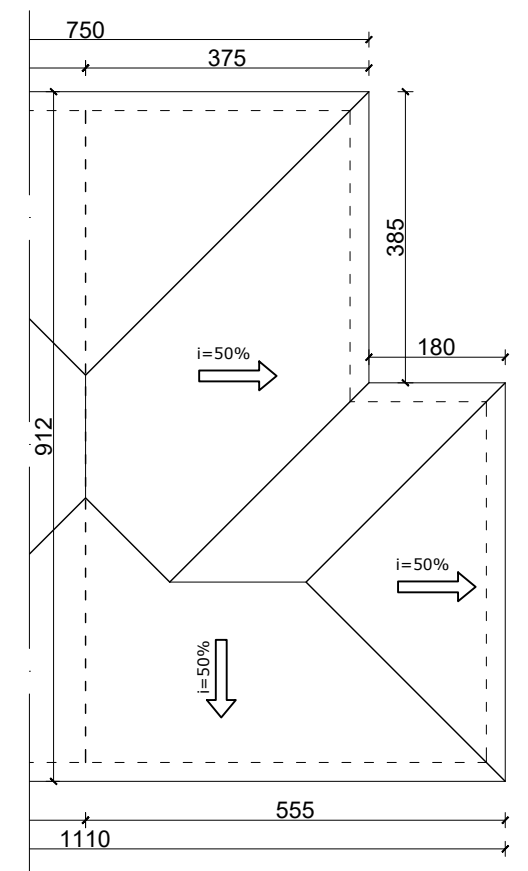
MIRATOHET
 KRYETARI I BASHKISË
 MALIQ

GËZIM TOPÇIU

PLANIMETRIA E OBJEKTIT SH 1:100



PLANI I KULLIMIT TE UJRAVE SH 1:100



SHENIME

Ndertimi i catise do te realizohet me lende druri te sharuar te cilat do te mbeshteten mbi traret e tavanit 20x20cm e catise, e cila do jete e sharuar dhe stazhionuar sipa KTZ

Ristelat ku do mbeshteten tjegullat do jete ne permasat 5x4 cm te cilat do te vendosen cdo 33+35cm sipas lloit të tjegullës


Permasat e mahive do te jete ne permasat 10x8 cm,largesia e te cilave do te jete cdo 80 cm

Mbeshtetset vertikale cdo 1,5 m te jene ne permasat 10x10 cm

Tjegullat jane planifikuar prodhim importi .

Urat horizontale janeme gjithë kulmoren jane me permasa 10x10 cm

ne drejtimin gjatesor do te vendosen kontraventime me petmasa 10x8 cm

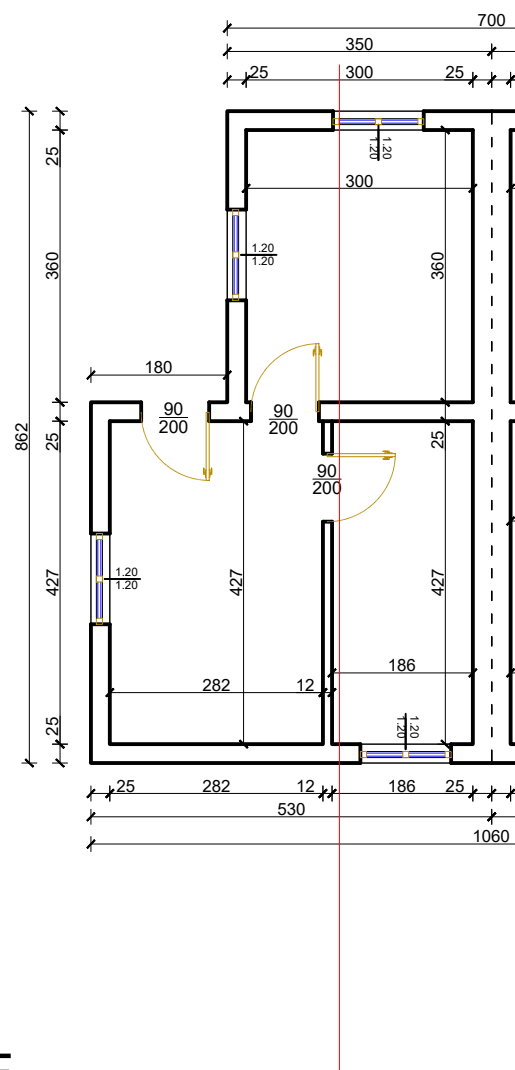
	PËRMIRËSIMI I BANESAVE EKZISTUESË PËR KOMUNITETE TË VËRFËRA DHE TË PAFAVORIZUARA FSHATRAT BASHKIA MALIQ		Shtëpi banimi	Datë	Nr. dok.
	PUNUAN		DRITHAS	2022	Fq.47
Ing.M.ZHULI	Ark.G.KERENXHI				
EMËRTIMI I VIZATIMIT PLANIMETRI+PLANI I KULLIMIT TE MBULESES					

OBJEKTI:RIKONSTRUKSIN SHTEPI BANIMI
FAMILJA: HATIXHE MECKO

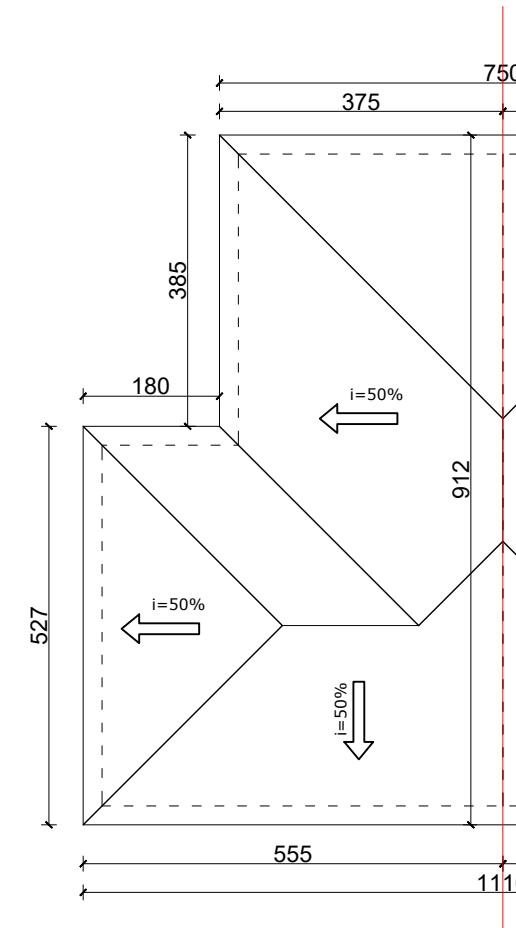
MIRATOHET
 KRYETARI I BASHKISË
 MALIQ

GËZIM TOPÇIU

PLANIMETRIA E OBJEKTIT SH 1:100



PLANI I KULLIMIT TE UJRAVE SH 1:100



SHENIME

Ndertimi i catise do te realizohet me lende druri te sharuar te cilat do te mbeshteten mbi traret e tavanit 20x20cm e catise, e cila do jete e sharuar dhe stazhionuar sipa KTZ

Ristelat ku do mbeshteten tjegullat do jete ne permasat 5x4 cm te cilat do te vendosen cdo 33+35cm sipas lloit të tjegullës


Permasat e mahive do te jete ne permasat 10x8 cm,largesia e te cilave do te jete cdo 80 cm

Mbeshtetset vertikale cdo 1,5 m te jene ne permasat 10x10 cm

Tjegullat jane planifikuar prodhim importi .

Urat horizontale janeme gjithë kulmoren jane me permasa 10x10 cm

ne drejtimin gjatesor do te vendosen kontraventime me petmasa 10x8 cm

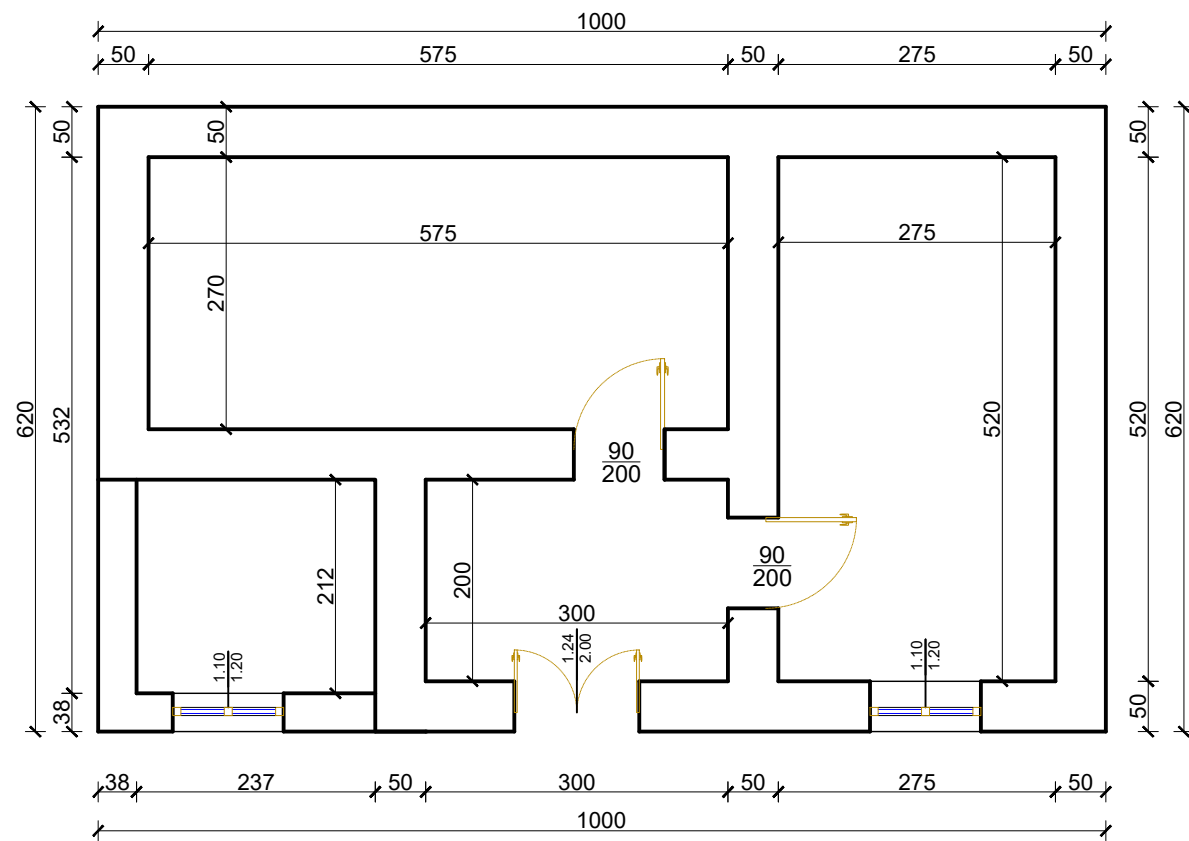
	PËRMIRËSIMI I BANESAVE EKZISTUESHE PËR KOMUNITETE TË VËRFËRA DHE TË PAFAVORIZUARA FSHATRA TË BASHKISË MALIQ		Shtëpi banimi	Datë	Nr. dok.
	PUNUAN		DRITHAS	2022	Fq.47
Ing.M.ZHULI	Ark.G.KERENXHI				
EMËRTIMI I VIZATIMIT PLANIMETRI+PLANI I KULLIMIT TE MBULESES					

OBJEKTI:RIKONSTRUKSIN SHTEPI BANIMI
FAMILJA: AMARILDO KANANI

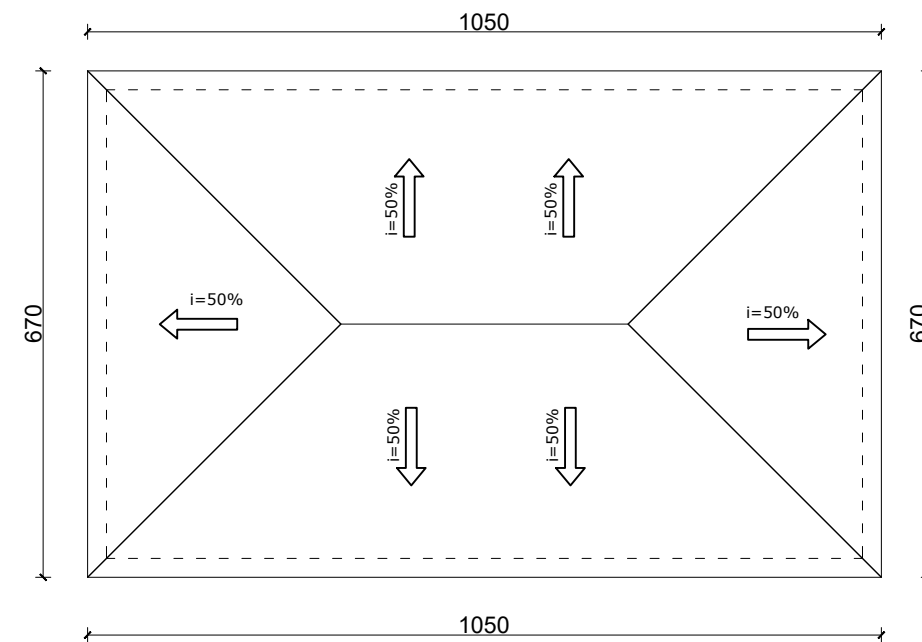
MIRATOHET
 KRYETARI I BASHKISË
 MALIQ

GËZIM TOPÇIU

PLANIMETRIA E OBJEKTIT SH 1:75



PLANI I KULLIMIT TE UJRAVE SH 1:100



SHENIME

Ndertimi i catise do te realizohet me lende druri te sharuar te cilat do te mbeshteten mbi traret e tavanit 20x20cm e catise, e cila do jete e sharuar dhe stazhionuar sipa KTZ

Ristelat ku do mbeshteten tjegullat do jete ne permasat 5x4 cm te cilat do te vendosen cdo 33+35cm sipas lloit të tjegullës


Permasat e mahive do te jete ne permasat 10x8 cm,largesia e te cilave do te jete cdo 80 cm

Mbeshtetset vertikale cdo 1,5 m te jene ne permasat 10x10 cm

Tjegullat jane planifikuar prodhim importi .

Urat horizontale janeme gjithë kulmoren jane me permasa 10x10 cm

ne drejtimin gjatesor do te vendosen kontraventime me petmasa 10x8 cm

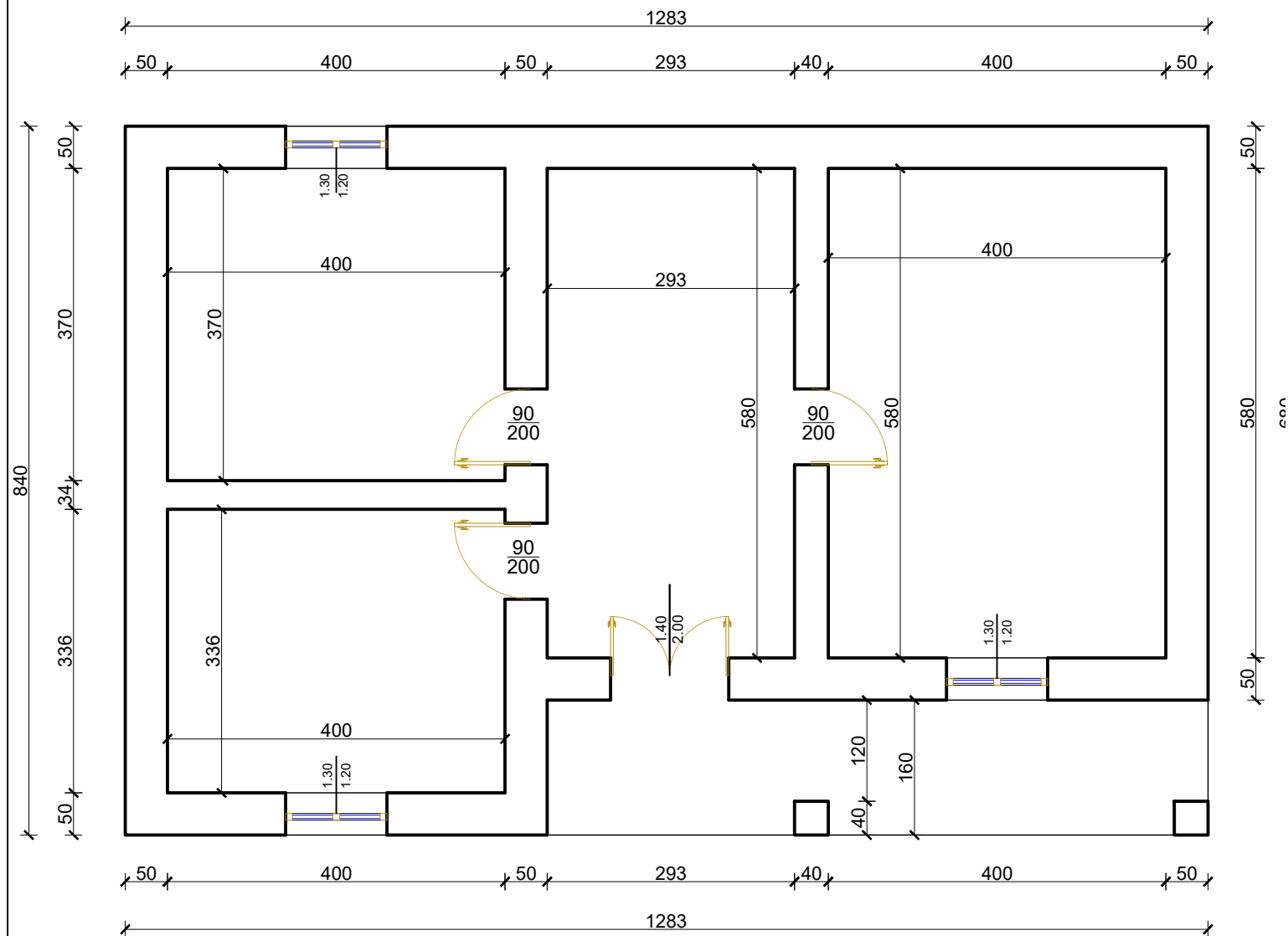
	PËRMIRËSIMI I BANESAVE EKZISTUESE PËR KOMUNITETE TË VËRFËRA DHE TË PAFAVORIZUARA FSHATRAT BASHKIA MALIQ			Shtëpi banimi	Datë	Nr. dok.
	PUNUAN			LIBONIK	2022	Fq.47
Ing.M.ZHULI	Ark.G.KERENXHI					
EMËRTIMI I VIZATIMIT PLANIMETRI+PLANI I KULLIMIT TE MBULESES						

**OBJEKTI:RIKONSTRUKSIN SHTEPI BANIMI
FAMILJA: MAHIJE KAMANI**

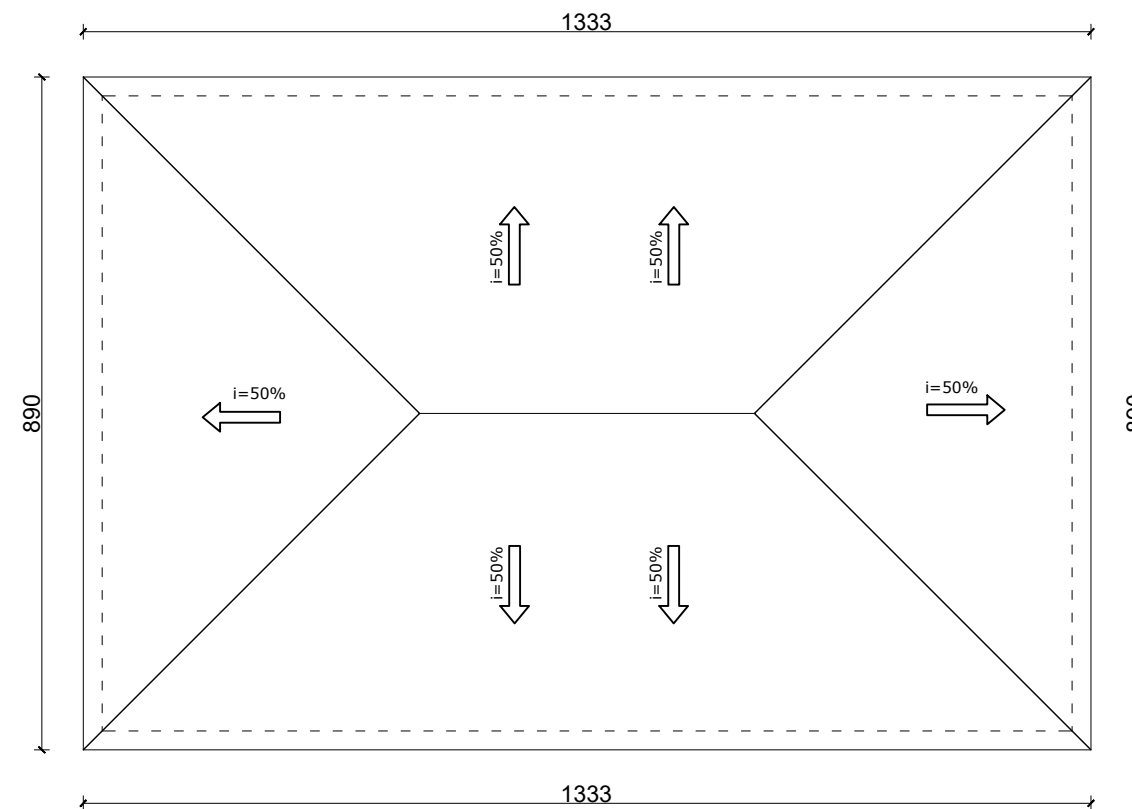
PLANIMETRIA E OBJEKTIT SH 1:75

MIRATOHET
KRYETARI I BASHKISË
MALIQ

GËZIM TOPÇIU



PLANI I KULLIMIT TE UJRAVE SH 1:100



SHENIME

Ndertimi i catise do te realizohet me lende druri te sharuar te cilat do te mbeshteten mbi traret e tavanit 20x20cm e catise, e cila do jete e sharuar dhe stazhionuar sipa KTZ

Ristelat ku do mbeshteten tjegullat do jete ne permasat 5x4 cm te cilat do te vendosen cdo 33+35cm sipas lloit të tjegullës


Permasat e mahive do te jete ne permasat 10x8 cm,largesia e te cilave do te jete cdo 80 cm

Mbeshtetset vertikale cdo 1,5 m te jene ne permasat 10x10 cm

Tjegullat jane planifikuar prodhim importi .

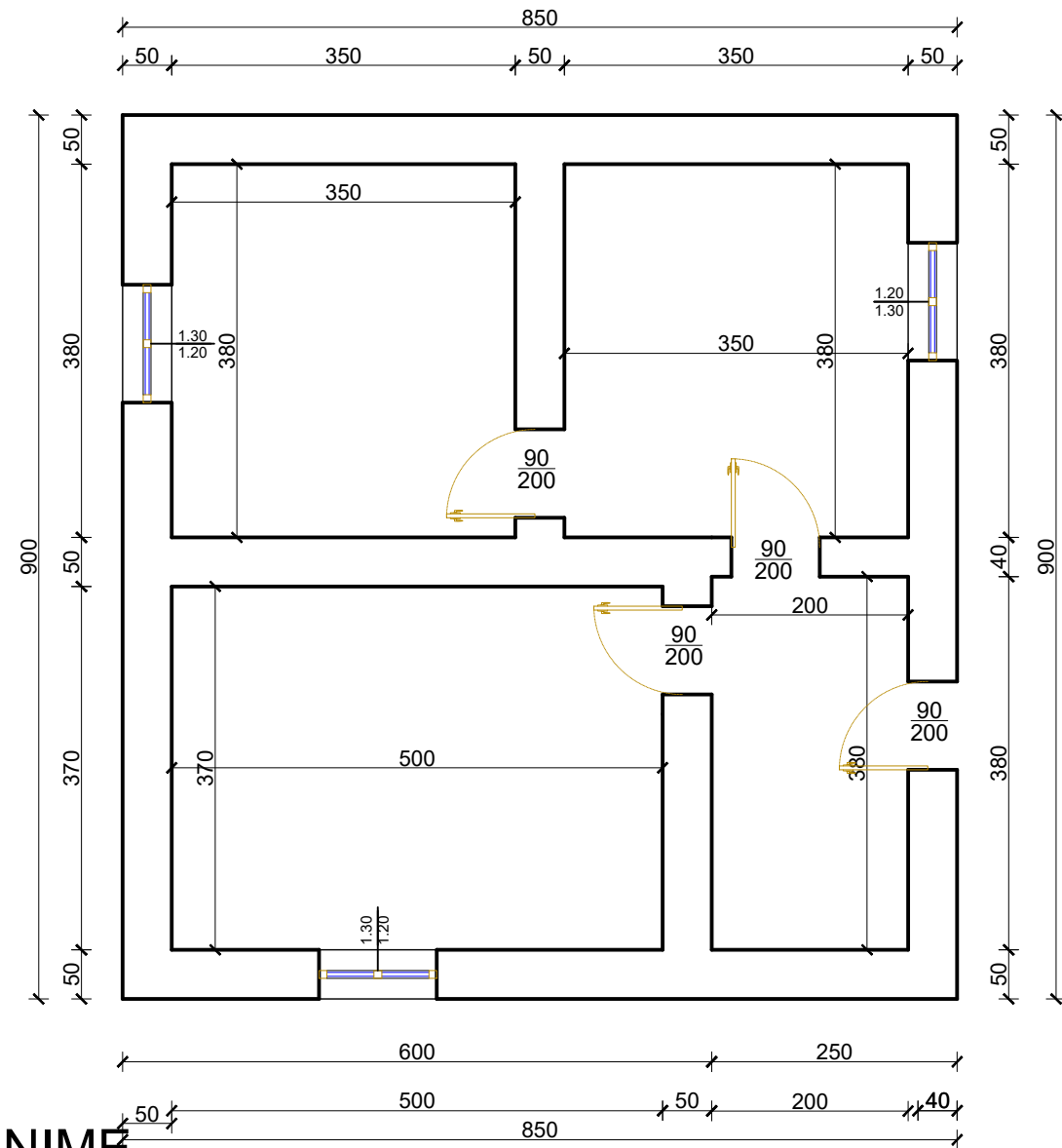
Urat horizontale janeme gjithë kulmoren jane me permasa 10x10 cm

ne drejtimin gjatesor do te vendosen kontraventime me petmasa 10x8 cm

	PËRMIRËSIMI I BANESAVE EKZISTUESË PËR KOMUNITETE TË VARFËRA DHE TË PAFAVORIZUARA FSHATRAT BASHKIA MALIQ		Shtëpi banimi	Datë	Nr. dok.
	PUNUAN		LIBONIK	2022	Fq.48
Ing.M.ZHULI	Ark.G.KERENXHI				
EMËRTIMI I VIZATIMIT PLANIMETRI+PLANI I KULLIMIT TE MBULESES					

OBJEKTI:RIKONSTRUKSIN SHTEPI BANIMI
FAMILJA: DANJEL HAXHIRAJ

PLANIMETRIA E OBJEKTIT SH 1:75



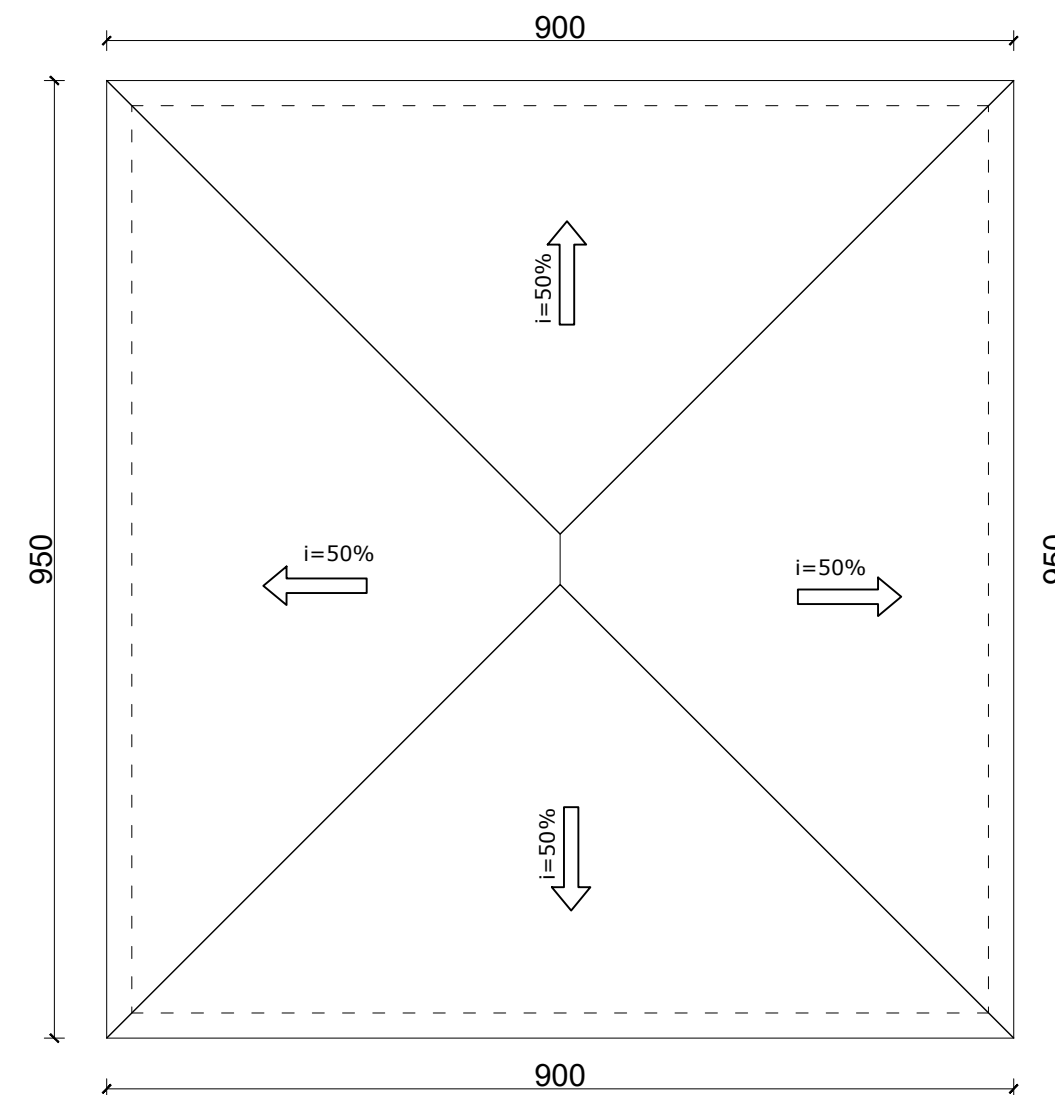
SHENIMË

Ndertimi i catise do te realizohet me lende druri te sharuar te cilat do te mbeshteten mbi traret e tavanit 20x20cm e catise, e cila do jete e sharuar dhe stazhionuar sipa KTZ
 Ristelat ku do mbeshteten tjegullat do jete ne permasat 5x4 cm te cilat do te vendosen cdo 33+35cm sipas lloit të tjegullës
 Permasat e mahive do te jete ne permasat 10x8 cm,largesia e te cilave do te jete cdo 80 cm
 Mbeshtetset vertikale cdo 1,5 m te jene ne permasat 10x10 cm
 Tjegullat jane planifikuar prodhim importi .
 Urat horizontale janeme gjithë kulmoren jane me permasa 10x10 cm
 ne drejtimin gjatesor do te vendosen kontraventime me petmasa 10x8 cm

MIRATOHET
 KRYETARI I BASHKISË
 MALIQ

GËZIM TOPÇIU

PLANI I KULLIMIT TE UJRAVE SH 1:75



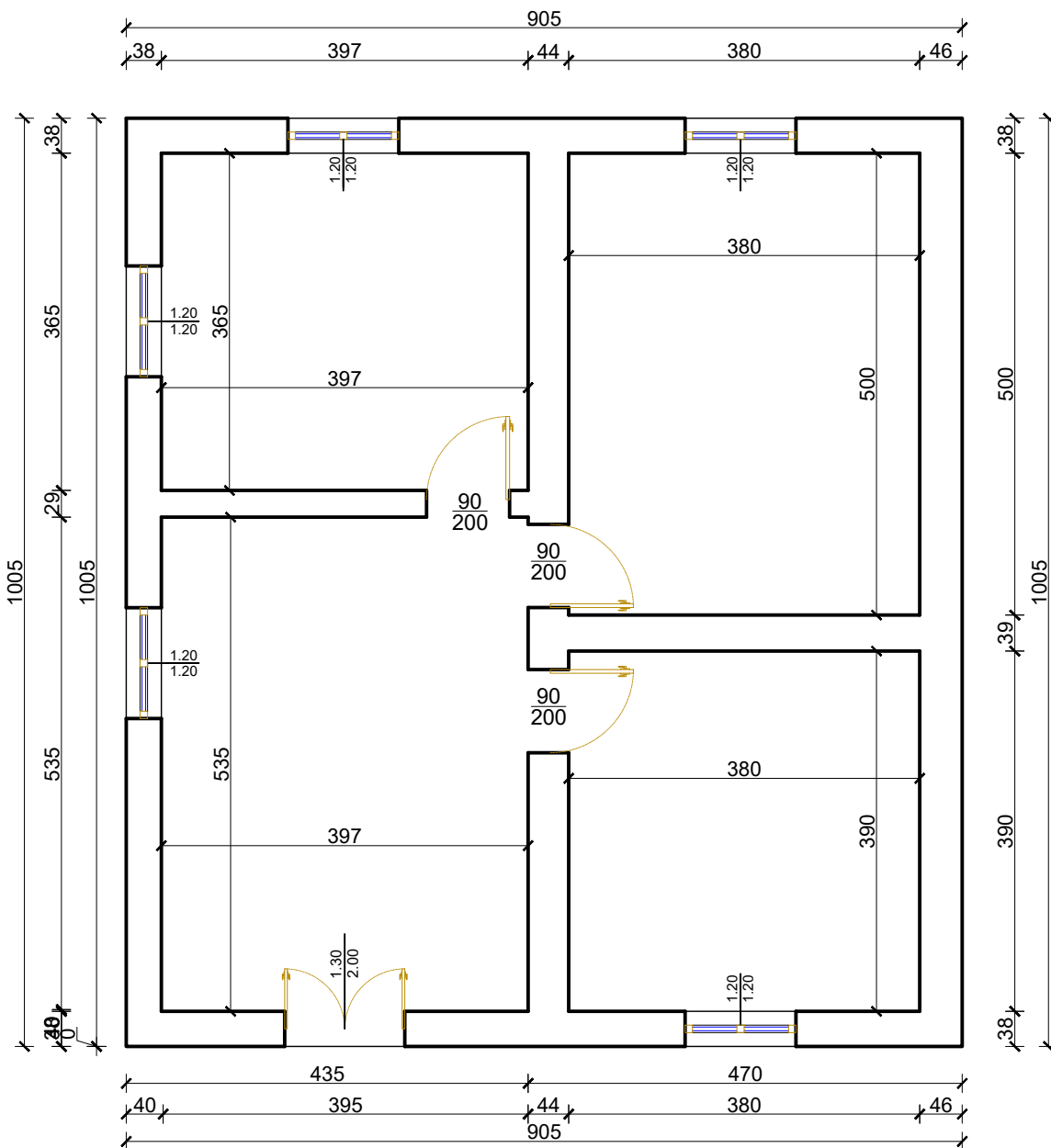
PËRMIRËSIMI I BANESAVE EKZISTUESE PËR
 KOMUNITETE TË VËRFËRA DHE TË PAFAVORIZUARA
 FSHATRRAT BASHKIA MALIQ

Shtëpi banimi	Datë	Nr. dok.
REMBEC	2022	Fq.48

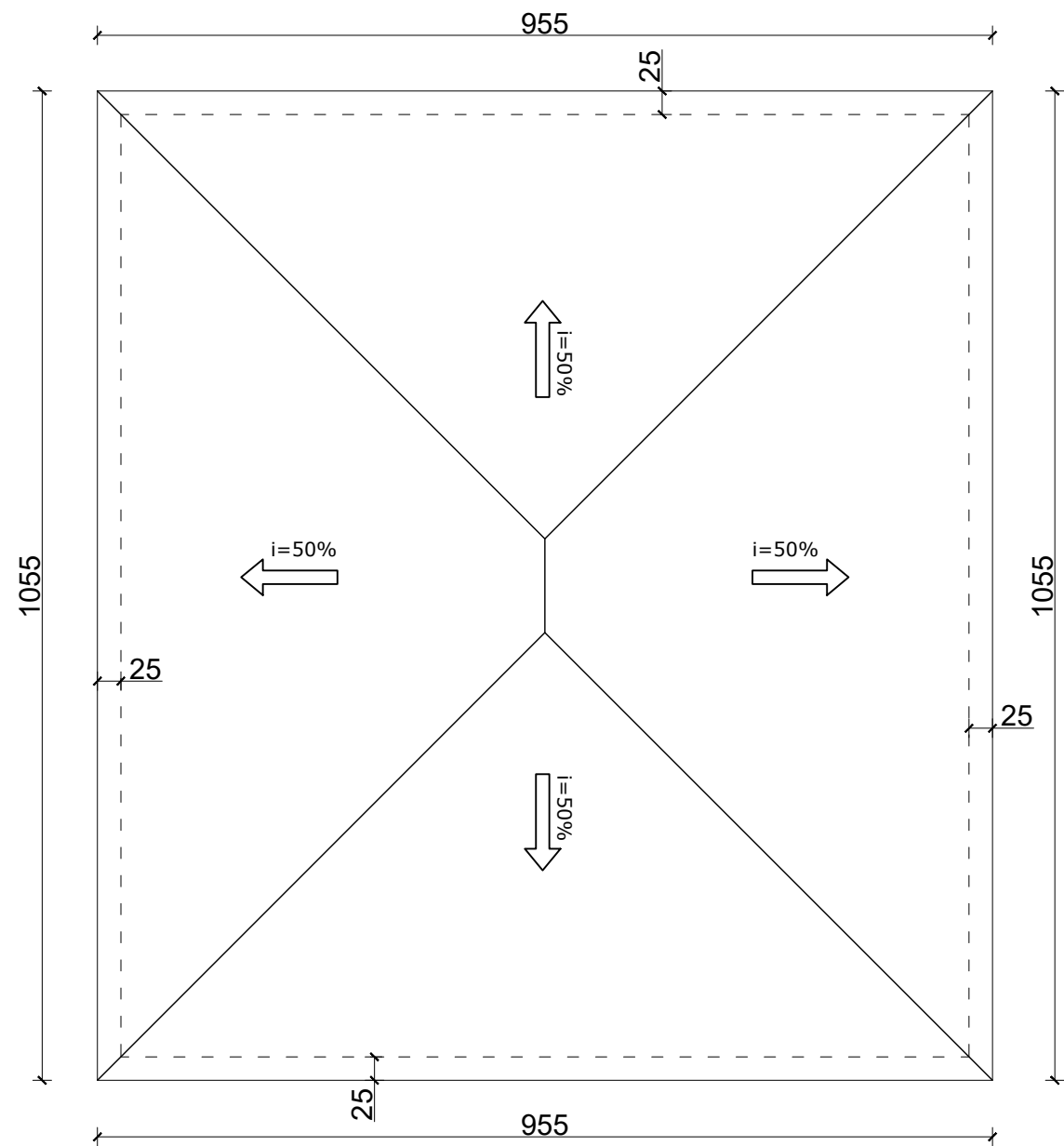
EMËRTIMI I VIZATIMIT
 PLANIMETRI+PLANI I KULLIMIT TE MBULESES

**OBJEKTI:RIKONSTRUKSIN SHTEPI BANIMI
FAMILJA: FLAMUR MULLAYMERI**

PLANIMETRIA E OBJEKTIT SH 1:75



PLANI I KULLIMIT TE UJRAVE SH 1:75



SHENIME

Ndertimi i catise do te realizohet me lende druri te sharuar te cilat do te mbeshteten mbi traret e tavanit 20x20cm e catise, e cila do jete e sharuar dhe stazhionuar sipa KTZ

Ristelat ku do mbeshteten tjegullat do jete ne permasat 5x4 cm te cilat do te vendosen cdo 33÷35cm sipas lloit të tjegullës

Permasat e mahive do te jete ne permasat 10x8 cm,largesia e te cilave do te jete cdo 80 cm

Mbeshtetset vertikale cdo 1,5 m te jene ne permasat 10x10 cm

Tjegullat jane planifikuar prodhim importi .

Urat horizontale janeme gjithë kulmoren jane me permasa 10x10 cm

ne drejtimin gjatesor do te vendosen kontraventime me petmasa 10x8 cm

MIRATOHET
KRYETARI I BASHKISË
MALIQ

GËZIM TOPÇIU



PËRMIRËSIMI I BANESAVE EKZISTUESHE PËR
KOMUNITETE TË VARFËRA DHE TË PAFAVORIZUARA
FSHATRAT BASHKIA MALIQ

PUNUAN

Ing.M.ZHULI

Ark.G.KERENXHI

Shtëpi banimi	Datë	Nr. dok.
DRITHAS	2022	Fq.48

EMËRTIMI I VIZATIMIT
PLANIMETRI+PLANI I KULLIMIT TE MBULESES