



# **PROJEKT ZBATIMI**

**OBJEKTI: *Mbrojtje nga gerryerjet e lumit Osum ne zonen e Dafinave, Ura Vajgurore, BERAT.***

**POROSITI**

***Bashkia: Ura Vajgurore.***

TIRANE . Tetor 2019

Shenim :

1- Ne kete projekt jepet menyra e realizimit te mbrojtjes me emergjence nga gerryerjet e lumit te Osumit të tokave bujqesore dhe disa objekteve te tjera sociale e objekte banimi ne zonen me te demtuar , ne krahun e djathte e te majte te rrjedhes se lumit, ne afersi te qytetit Ura Vajgurore , Berat. Siç duket edhe ne planimertrine e kesaj zone , por edhe ne pamjen e pergjitheshme te te gjithë zones ( shih), efektiviteti kesaj mbrojtje do te plotesohet me mire ne se ajo do te vazhdoje te trajtohet me masa te tjera mbrojtese te nevojshme edhe me disa qindra ml te tjera, me poshte zones ne fjale, ku duken zona te tjera te demtuara , per te cilat sugjerohet te behen nderhyrjet e nevojshme te kombinuara edhe me argjinatura , e mundesisht brenda nje periudhe kohe sa me te afert , si nje vijueshmeri e projektit mbrojtjes qe po jepet .

2-Ky projekt eshte hartuar mbi bazen e punimeve topografike te kryera ne muajin Gusht 2019 ,dhe numri dhe gjatesia e penelave jane percaktuar mbi bazen e gjendjes faktike ne periudhen e piketimit por , sidoqofte para fillimit te punimeve nga ana e sipermarresit duhet te behen azhornimet e nevojshme topografike per te evidentuar gjendjen faktike dhe, ne se vihen re ndryshime te dukshme ato duhet te rivleresohen ne bashkepunim me supervizionin( mbikeqyresin lehtesisht duke bere ndryshime vetem ne gjatesine

e seksionit qendror te penelit te cilesuar si seksioni 7 - 7. Nderkohe qe element te tjere te projektit nuk mund te ndryshohen pa marre me pare miratimin e projektuesit.

3- Per te realizuar nje sistem mbrojtjes sa me elastik , projekti ka parashikuar qe penelat mbrojtjes te ndertohen me blloqe betoni M 150 te parapergatur te vendosur mbi nje shtrese po aq elastike qe do te formohet nga bazamente me gabiona me rrjet çeliku speciale te veshur me galafan , (shih detaje specifike ne fleten e vecante te vizatimit)

4-Ne projektin e dhene eshte mbajtur parasysh nje nivel relativisht i ulet i nivelit te ujit ne lume ( afersisht niveli : +25.5 m, Gusht 2019) i cili krijon kushte te pershtatshme per realizimin e projektit sipas zgjidhjes teknike qe eshte dhene per zbatim . Nje nivel me i ulet do te kerkonte nje volum me te madh te skolires me gure , kurse nje nivel me i larte e veshtireson realizimin e projektit, nderkohe qe nje nivel shume me i larte e bene realizimin e projektit te veshtire . Ne keto kushte , nga ana e Autoritetit Kontraktor, perzgjedhja per zbatim e nje periudhe kohore me rrjedhje ujepake te lumit, duhet mbajtur patjeter ne konsiderate.

5-Ne çmimet per vleresimin e ketyre punimeve, nga ofertuesi duhet te mbahet parasysh fakti qe nje pjese e punimeve do kryhet pothuajse gjithnje ne prezence uji .Ne keto kushte nga kontraktori ,duhet mbajtur parasysh kosto per mbrojtje me devijime te lokalizuara, apo marrjen e masave te tjera qe mund te nevojiten per krijimin e kushteve te pershtatshme per ndertim apo edhe per mbrojtjen e punimeve te kryera.

6- Preventivi te lexohet se bashku me projektin dhe shenimet dhe specifikimet teknike te objektit.



**SELAS sh.p.k.**

Nr.	Shenime	Date

PROJEKT ZBATIMI  
MBROJTJA NGA LUMI OSUM ,  
ZONA E DAFINAVE ,Ura Vajgurore.  
  
BASHKIA Ura Vajgurore

Drejtor	Ing.Vladimir Agalliu
Projektues	Ing.Vladimir Agalliu
Projektues	Ing.Lueta Bano
Projektues	Ing.Vaibona Noga
Projektues	Ing.Edmond Agalliu
Projektues	Ing.Edmond Agalliu
Topograf	Ing.Artan Lato



MBROJTJA NGA LUMI OSUM.

Planimetria e zones qe mbrohet

Shkalla 1:500 Date . Tetor 2019.

# ORTOGRAFIA E MBROJTJES NGA LUMI OSUM TEK ZONA E DAFINAVE



Ruga drejt qendres se Qytetit Ura Vajgurore

pike fikse

DY ZONAT QE MBROHEN



**SELAS sh.p.k.**

Nr.	Shenime	Date

PROJEKT ZBATIMI  
MBROJTJA NGA LUMI OSUM ,  
ZONA E DAFINAVE ,Ura Vajgurore  
  
BASHKIA Ura Vajgurore

Drejtor	Ing.Vladimir Agalliu
Projektues	Ing.Vladimir Agalliu
Perpunues	Ing.Lueta Bano
Projektues	Ing.Valbona Noga
Perpunues	Ing.Edmond Agalliu
Topograf	Ing.Artan Lato

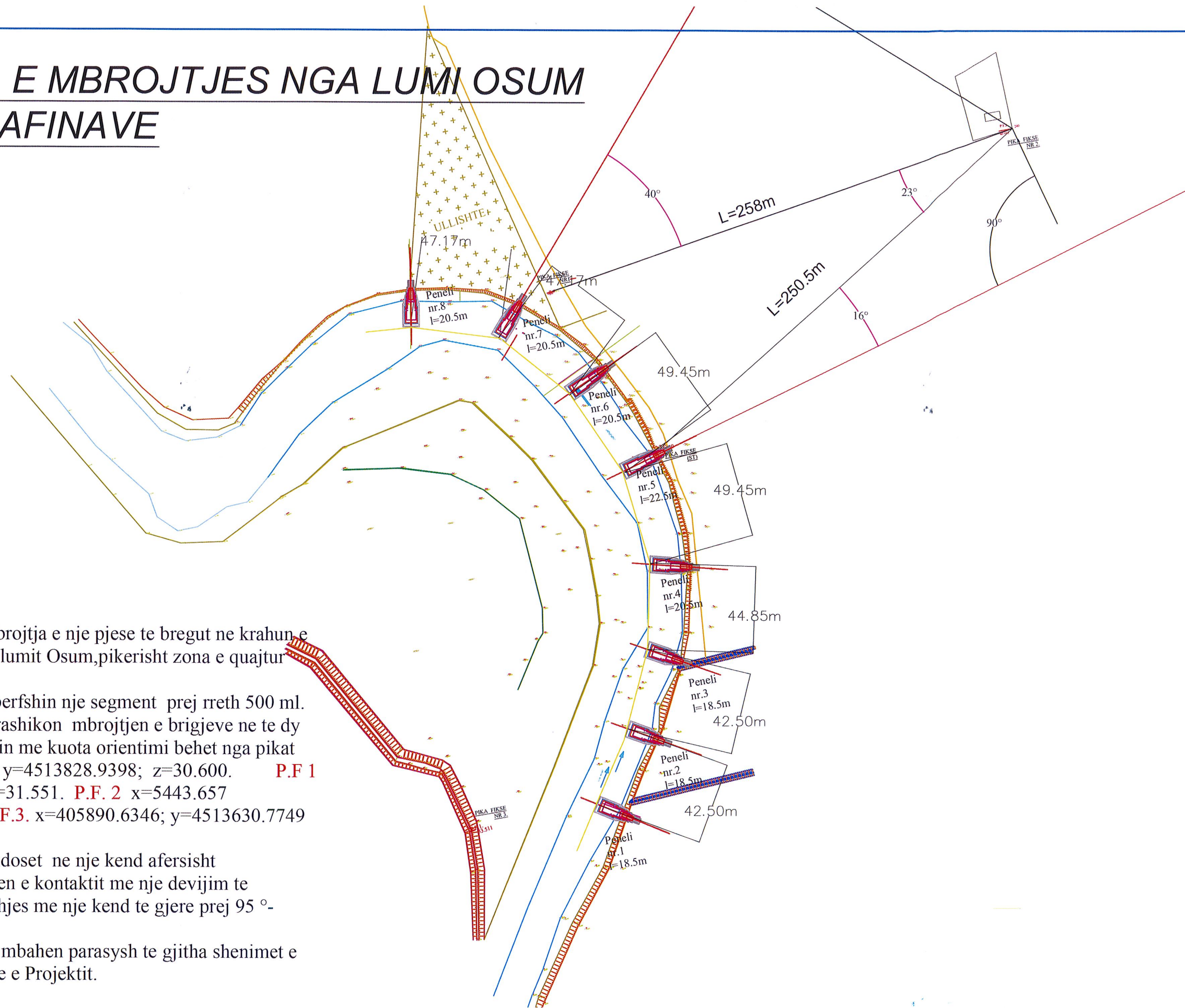


MBROJTJA NGA LUMI OSUM.

ORTOGRAFIA E ZONES

Shkalla 1:500 Date . Tetor 2019.

# PLANIMETRIA E MBROJTJES NGA LUMI OSUM TEK ZONA E DAFINAVE



## Shenim :

Ne kete projekt eshte trajtuar mbrojtja e nje pjese te bregut ne krahun e djathte e te majte te rrjedhes se lumit Osum, pikerisht zona e quajtur Dafinat si zona me e demtuar.

Gjatesia e vijes se mbrojtjes perfshin nje segment prej rreth 500 ml. Projekti i plote i kesaj zone, parashikon mbrojtjen e brigjeve ne te dy anet e lumit Osum. Per orientimin me kuota orientimi behet nga pikat fikse **P.F., ST**  $x=405988.4779$ ;  $y=4513828.9398$ ;  $z=30.600$ . **P.F. 1**  $x=405933.21$ ;  $y=4513911.50$ ;  $z=31.551$ . **P.F. 2**  $x=5443.657$   $y=1228.359$   $z=68.829$ . **P.F. 3**  $x=405890.6346$ ;  $y=4513630.7749$   $z=33.511$

Drejtimi i aksit te penelit vendoset ne nje kend afersisht perpendikular me bregun ne piken e kontaktit me nje devijim te detyrueshem ne drejtimin e rrjedhjes me nje kend te gjere prej  $95^\circ$  -  $100^\circ$ .

Per zbatimin e Punimeve te mbahen parasysh te gjitha shenimet e specifikimet teknike qe jane pjese e Projektit.



Nr.	Shenime	Date

PROJEKT ZBATIMI  
MBROJTJA NGA LUMI OSUM,  
ZONA E DAFINAVE, Ura Vajgurore

BASHKIA Ura Vajgurore

Drejtor	Ing. Vladimir Agalliu
Projektues	Ing. Vladimir Agalliu
Projektues	Ing. Lueta Bano
Projektues	Ing. Valbona Noga
Projektues	Ing. Edmond Agalliu
Topograf	Ing. Artan Lato



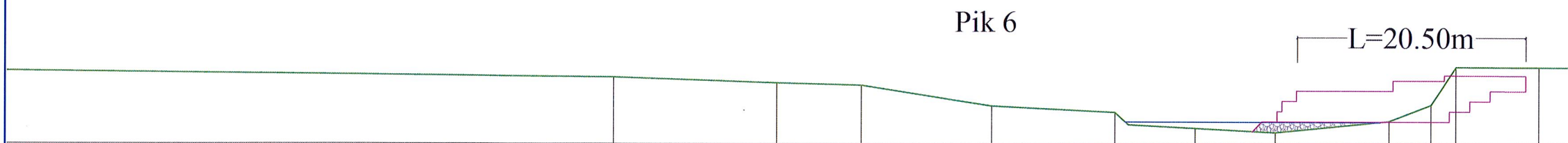
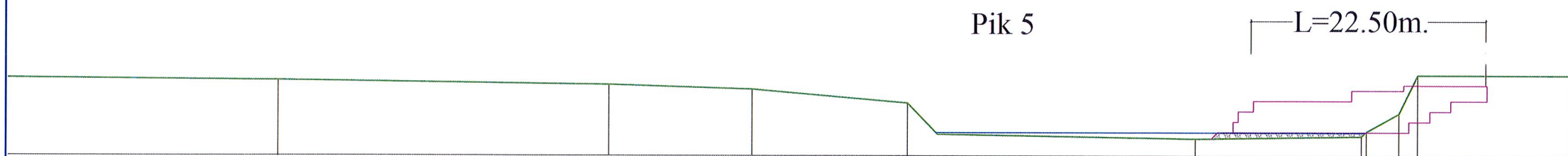
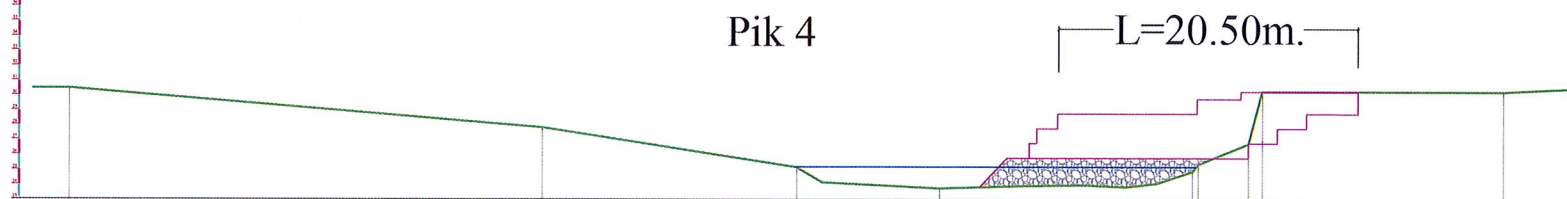
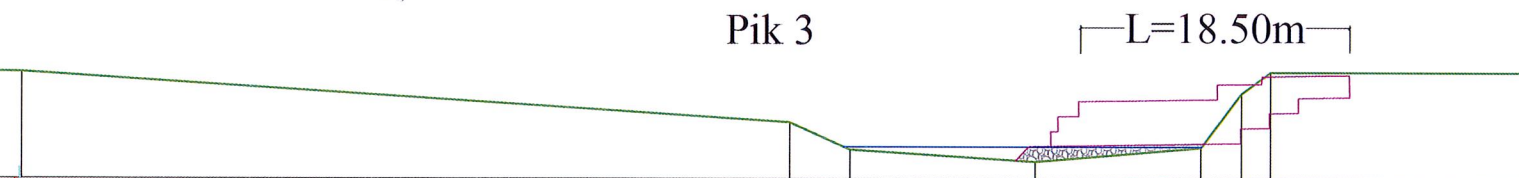
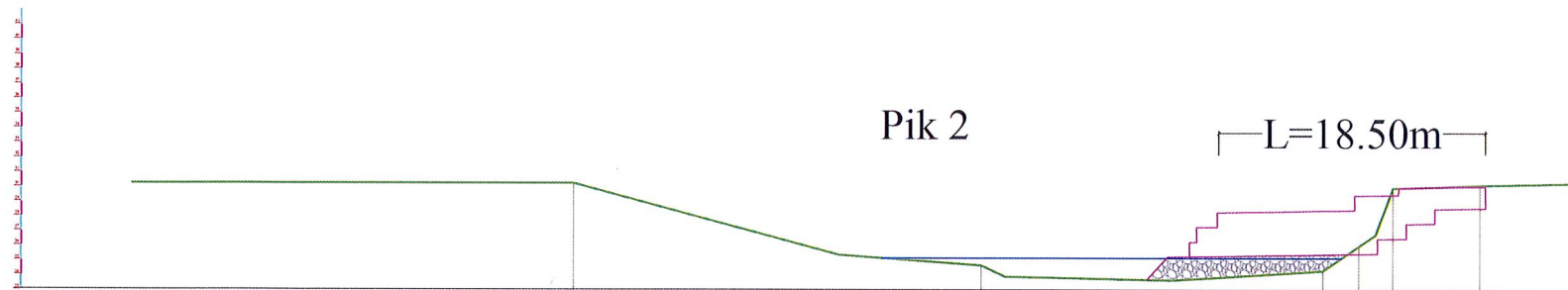
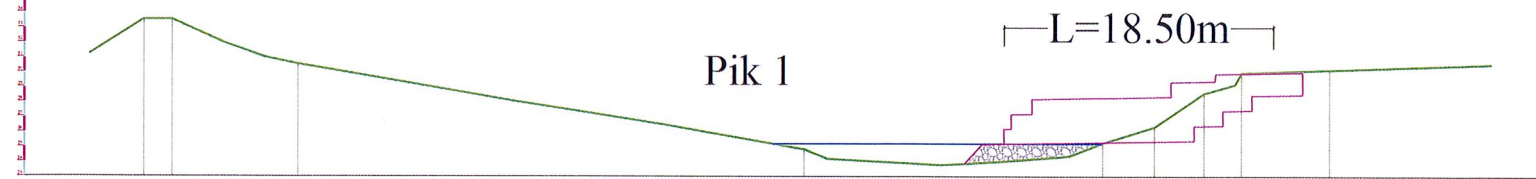
MBROJTJA NGA LUMI OSUM.  
Planimetria e zones qe mbrohet

1:500

Shkalla

Date . Tetor 2019.

# Profilat gjatesor te penelave (pik.1-pik6).



**SELAS sh.p.k.**

Nr.	Shenime	Date

PROJEKT ZBATIMI  
MBROJTJA NGA LUMI OSUM ,  
ZONA E DAFINAVE ,Ura Vajgurore.  
  
BASHKIA Ura Vajgurore

Drejtor	Ing.Vladimir Agalliu
Projektues	Ing.Vladimir Agalliu
Perpunues	Ing.Lueta Bano
Projektues	Ing.Valbona Noga
Perpunues	Ing.Edmond Agalliu
Topograf	Ing.Artan Lato



MBROJTJA NGA LUMI OSUM.

Profilat gjatesore te penelave.

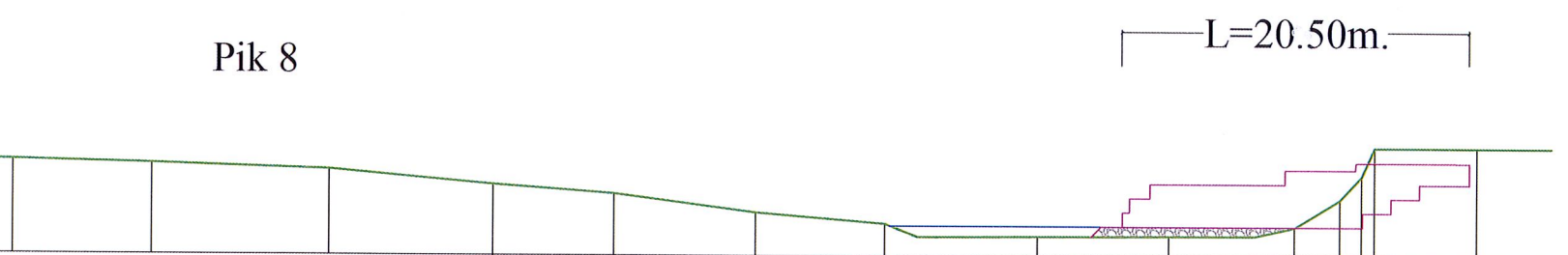
Shkalla 1:500 Date . Tetor 2019.

## Profilat gjatesor te penelave (pik.7-pik8).

Pik 7



Pik 8



**SELAS sh.p.k.**

Nr.	Shenime	Date

**PROJEKT ZBATIMI**  
**MBROJTJA NGA LUMI OSUM ,**  
**ZONA E DAFINAVE ,Ura Vajguore.**  
  
**BASHKIA Ura Vajguore**

Drejtor	Ing.Vladimir Agalliu
Projektues	Ing.Vladimir Agalliu
Projektues	Ing.Lueta Bano
Projektues	Ing.Valbona Noga
Projektues	Ing.Edmond Agalliu
Topograf	Ing.Artan Lato

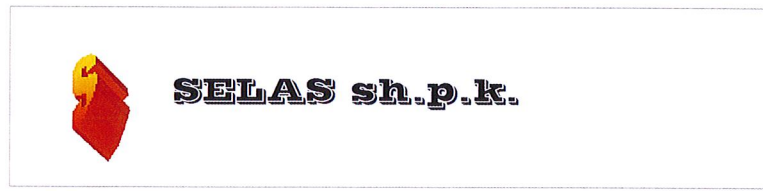
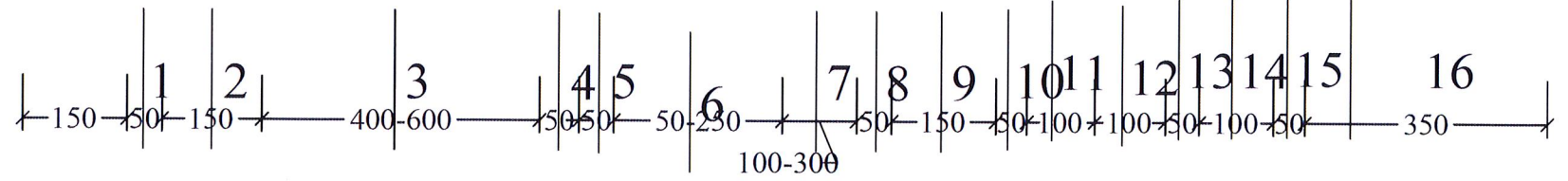
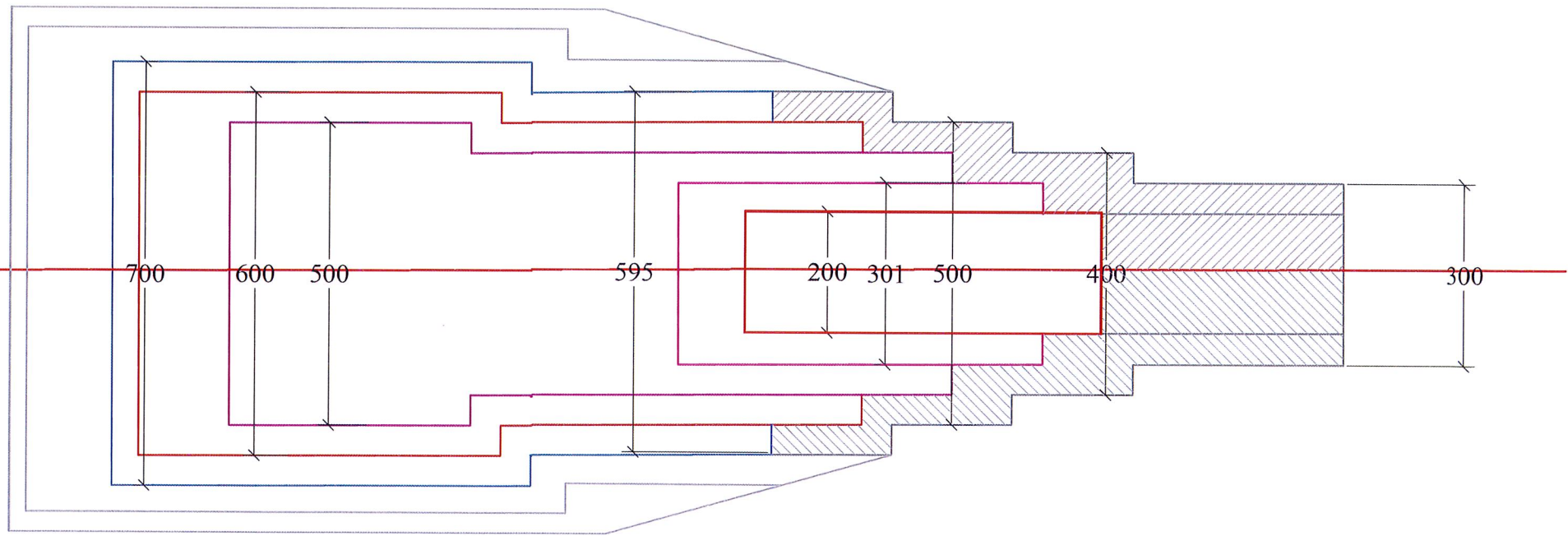
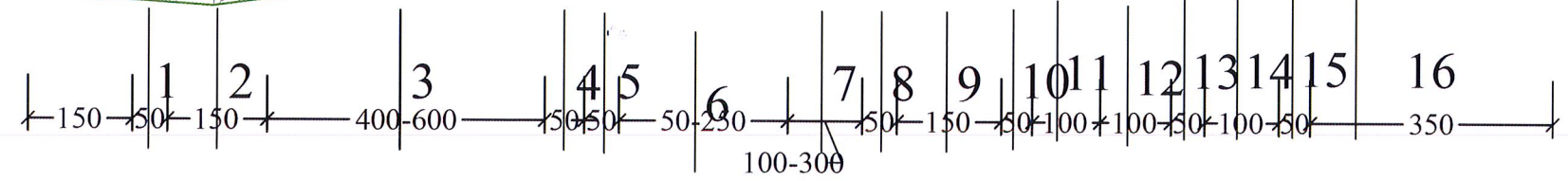
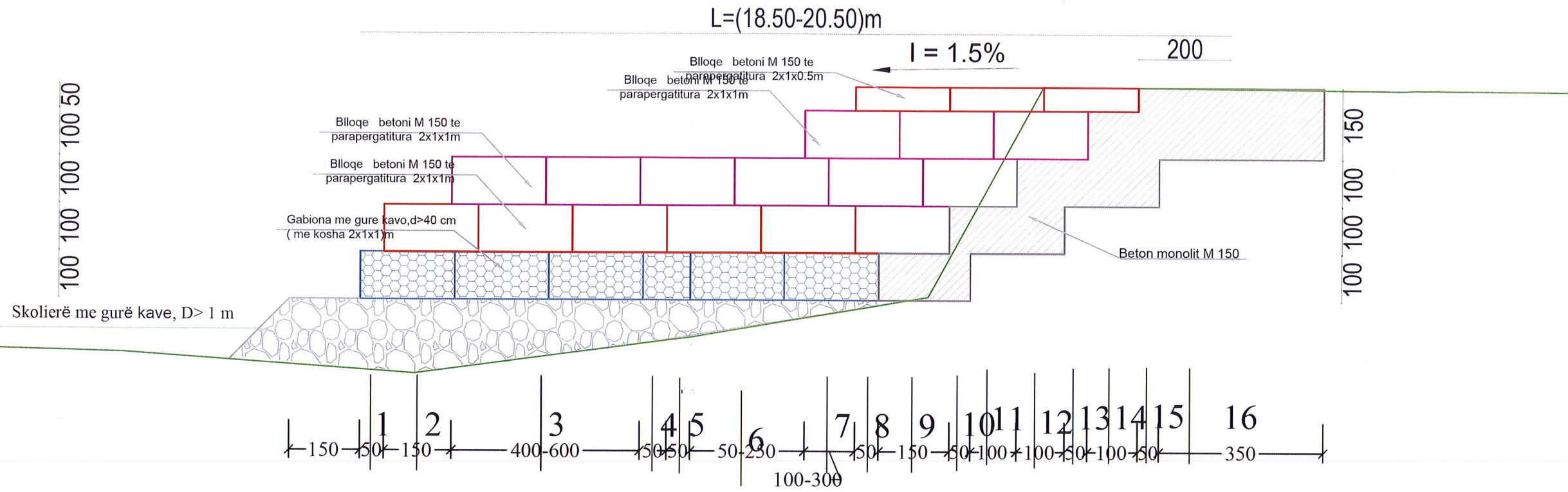


MBROJTJA NGA LUMI OSUM.

Profilat gjatesore te penelave (pik 7-pik11).

Shkalla 1:500 Date . Tetor 2019.

**PROFILI GJATESOR DHE PLANIMETRIA**  
**E PENELIT TIP 1 ( L = 22.5-20.5-18.5 m H=4.5**  
**m ).**



Nr.	Shenime	Date

**PROJEKT ZBATIMI**  
**MBROJTJA NGA LUMI OSUM ,**  
**ZONA E DAFINAVE ,Ura Vajgurore.**

**BASHKIA Ura Vajgurore**

Drejtor	Ing. Vladimir Agalliu
Projektues	Ing. Vladimir Agalliu
Perpunues	Ing. Lueta Bano
Projektues	Ing. Valbona Noga
Perpunues	Ing. Edmond Agalliu
Topograf	Ing. Artan Lato

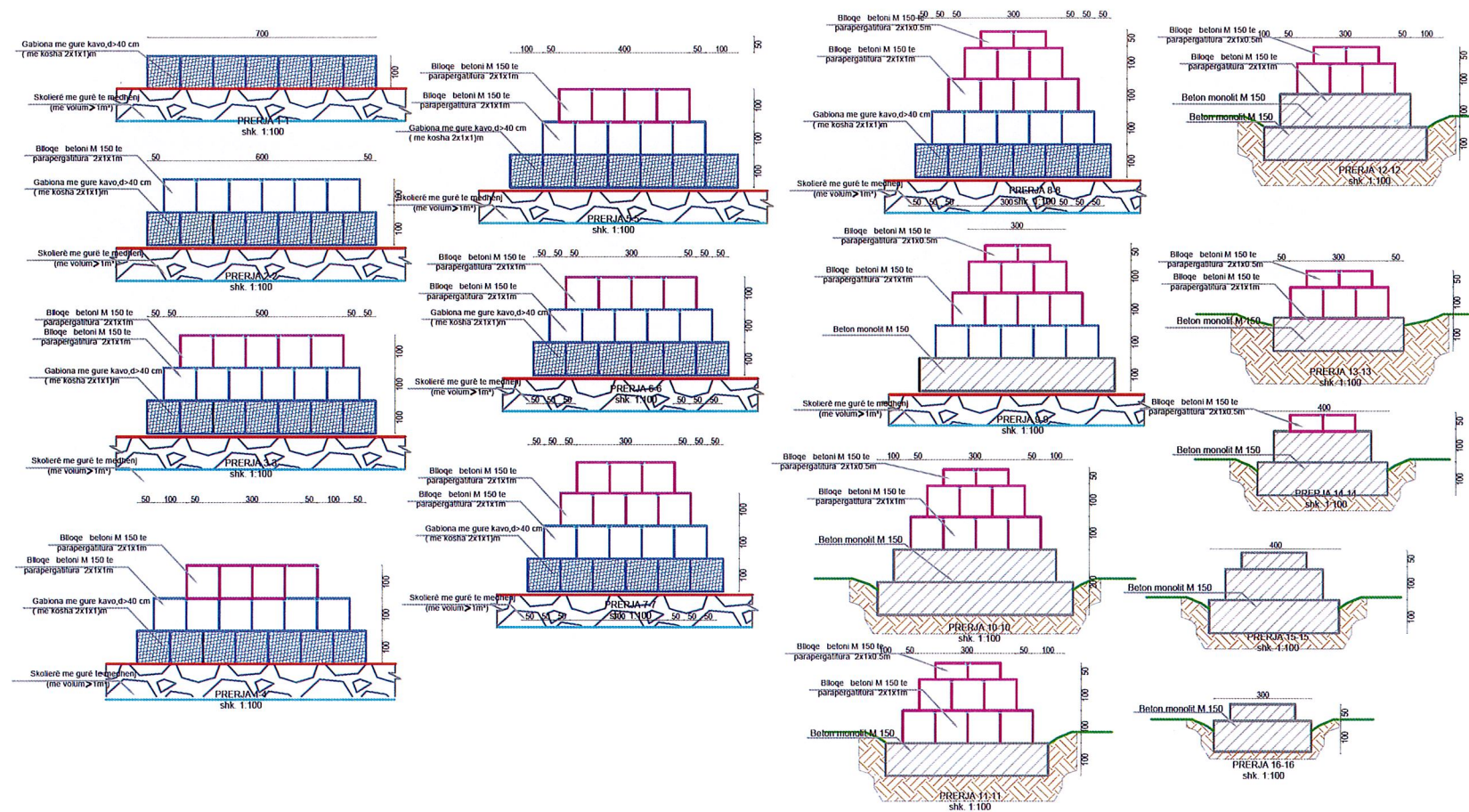


MBROJTJA NGA LUMI OSUM.

Planimetria e prerja gjatesore e Penelit tip 1.

Shkalla 1:500 Date . Tetor 2019.

# PROFILAT TERTHOR TE PENELIT TIP 1 ( L = 22.5-20.5-18.5 m H=4.5 m ).



**SELAS sh.p.k.**

Nr.	Shenime	Date

**PROJEKT ZBATIMI  
MBROJTJA NGA LUMI OSUM ,  
ZONA E DAFINAVE ,Ura Vajgurore.  
  
BASHKIA Ura Vajgurore**

Drejtor	Ing.Vladimir Agalliu
Projektues	Ing.Vladimir Agalliu
Projektues	Ing.Lueta Bano
Projektues	Ing.Valbona Noga
Projektues	Ing.Edmond Agalliu
Topograf	Ing.Artan Lato

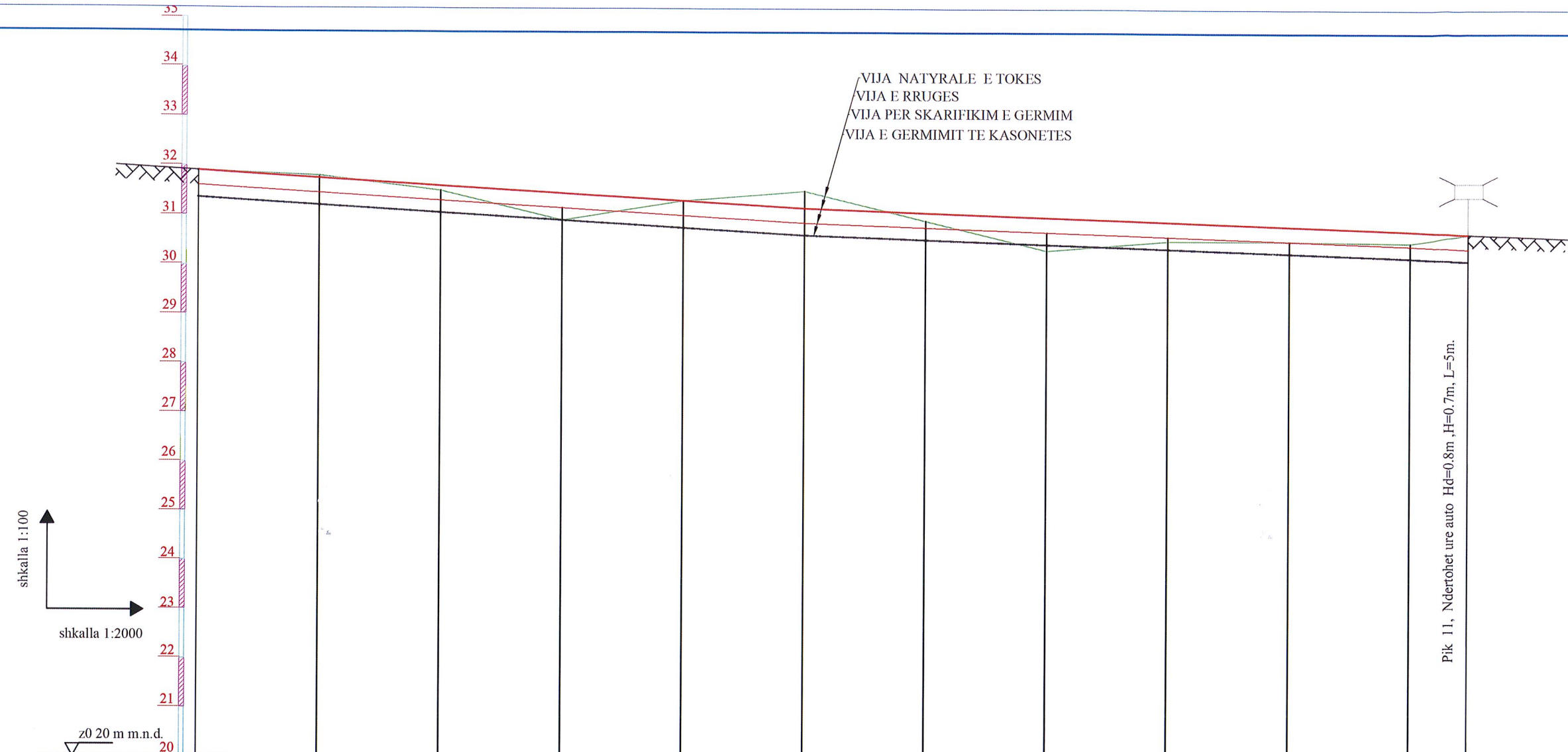


MBROJTJA NGA LUMI OSUM.

PROFILAT TERTHORE TE  
PENELIT TIP 1

Shkalla 1:500 Date . Tetor 2019.





Thell. e Gërmimit	0.30	0.35	0.20	-0.25	0.30	0.65	0.14	-0.38	-0.09	0.00	0.06	0.30
Kuota e Rruges e përfunduar	32.00	31.85	31.70	31.55	31.40	31.25	31.16	31.08	30.99	30.90	30.81	30.75
Kuota e zbanikimit	31.70	31.55	31.40	31.25	31.10	30.95	30.86	30.78	30.69	30.60	30.51	30.45
Kuota e tokës	32.00	31.90	31.60	31.00	31.40	31.60	31.00	30.40	30.60	30.60	30.58	30.75
Nr i Piketës	0	1	2	3	4	5	6	7	8	9	10	11
Dist. Pjesore		50.0	50.0	50.0	50.0	50.0	50.0	50.0	50.0	50.0	25.0	
Dist. Progressive	0.00	50.00	100.00	150.00	200.00	250.00	300.00	350.00	400.00	450.00	500.00	525.00
Hektometrazh [m]	0	50	100	150	200	250	300	350	400	450	500	525



**SELAS sh.p.k.**

Nr.	Shenime	Date

PROJEKT ZBATIMI  
 MBROJTJA NGA LUMI OSUM ,  
 ZONA E DAFINAVE ,Ura Vajgurore.  
**BASHKIA Ura Vajgurore**

Drejtor	Ing.Vladimir Agalliu
Projektues	Ing.Vladimir Agalliu
Projektues	Ing.Lueta Bano
Projektues	Ing.Valbona Noga
Projektues	Ing.Edmond Agalliu
Topograf	Ing.Artan Lato

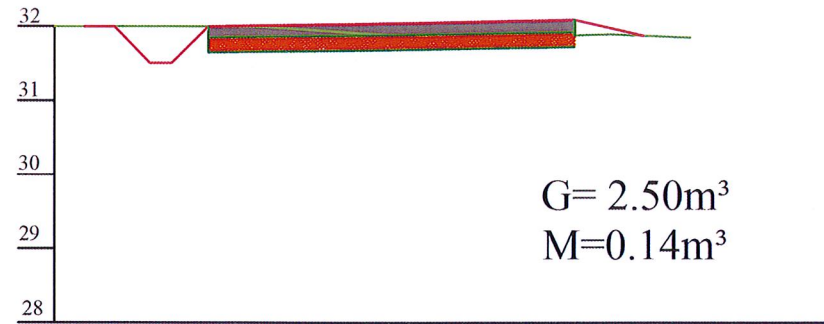


MBROJTJA NGA LUMI OSUM.

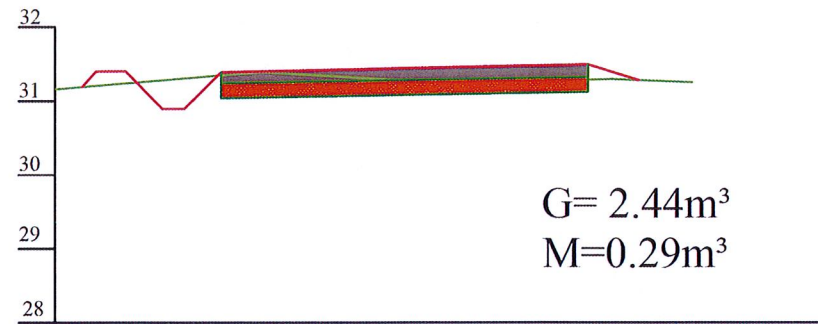
PROFILI GJATESOR I RRUGES .

Shkalla 1:500 Date . Tetor 2019.

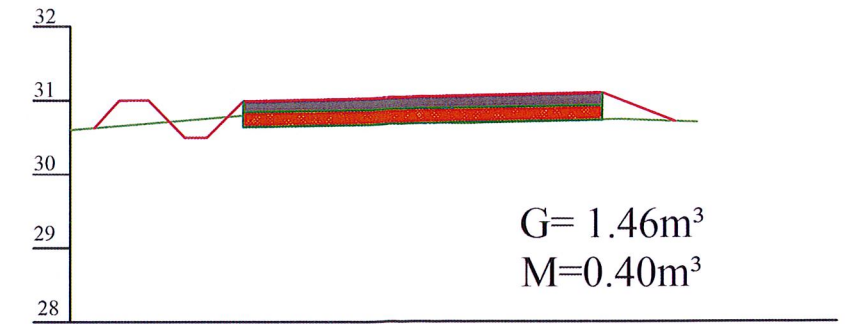
Profili terthor 0-0



Profili terthor 4-4



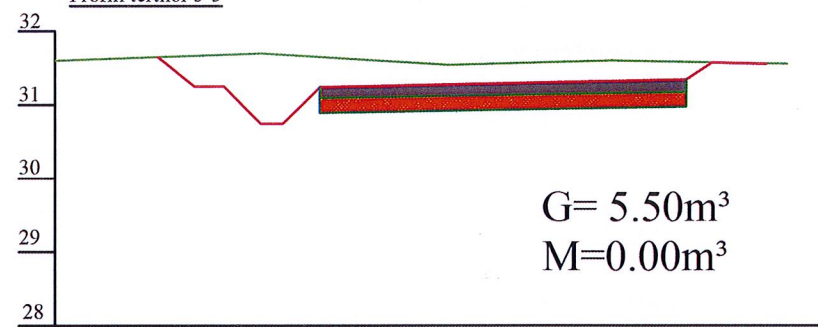
Profili terthor 8-8



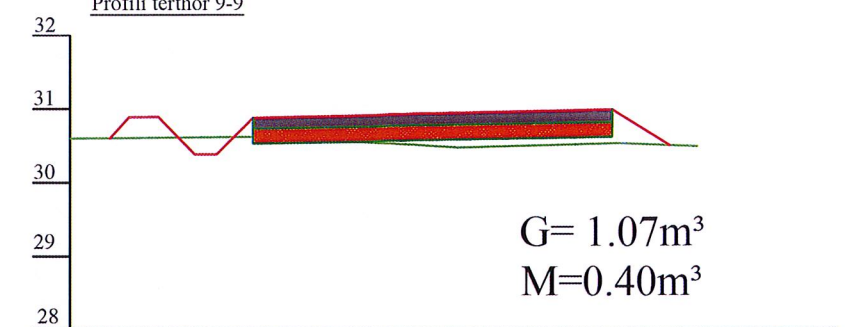
Profili terthor 1-1



Profili terthor 5-5



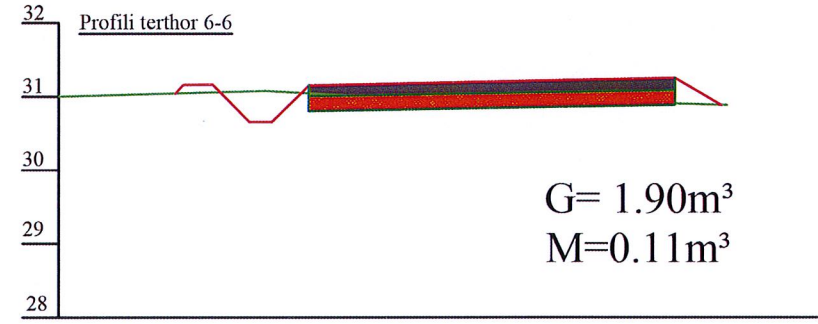
Profili terthor 9-9



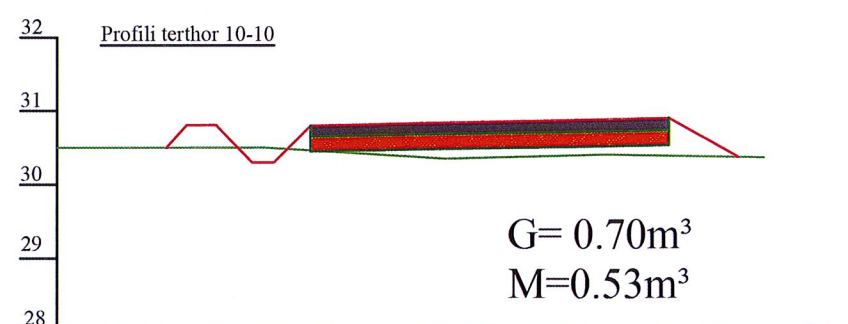
Profili terthor 2-2



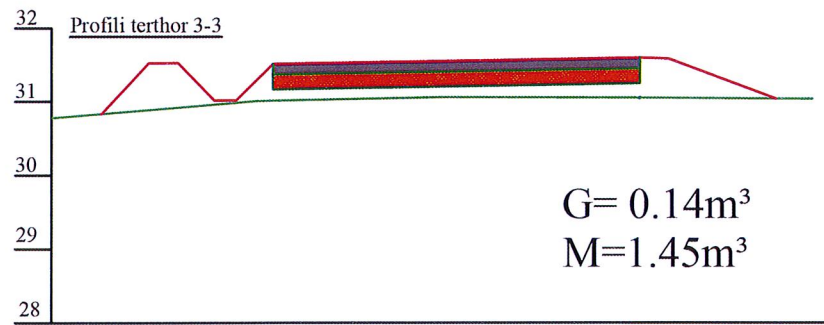
Profili terthor 6-6



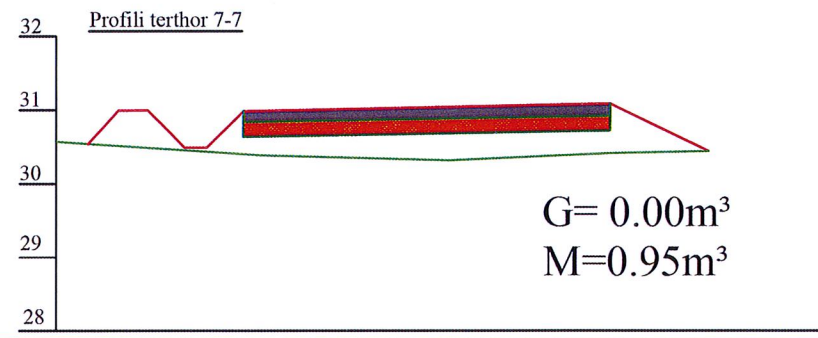
Profili terthor 10-10



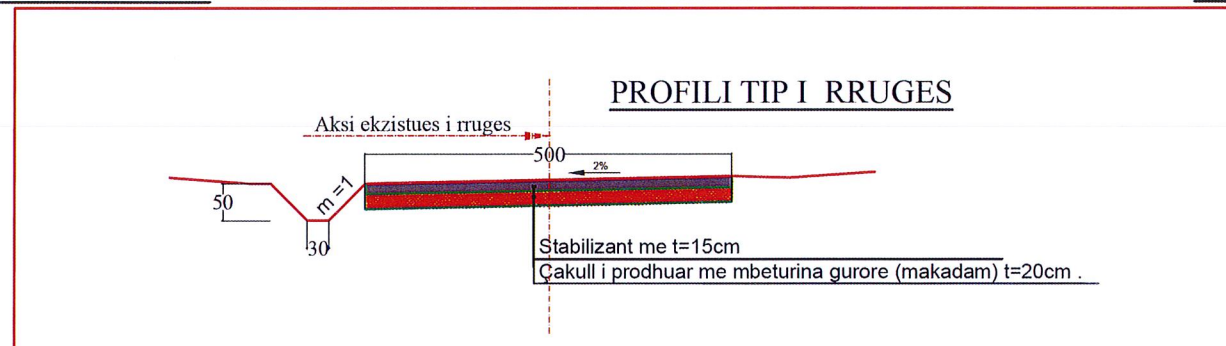
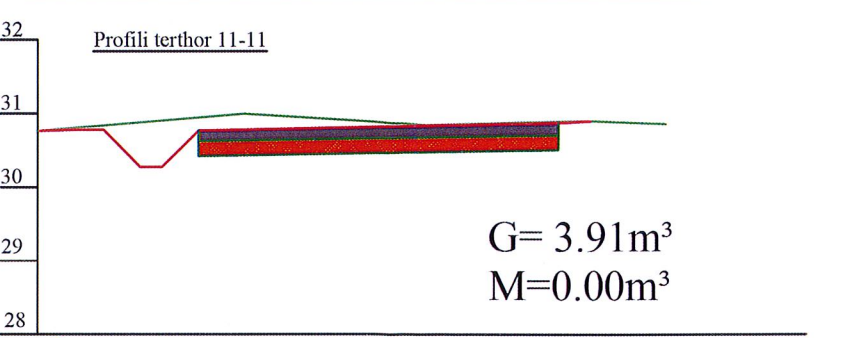
Profili terthor 3-3



Profili terthor 7-7



Profili terthor 11-11



**SELAS sh.p.k.**

Nr.	Shenime	Date

**PROJEKT ZBATIMI**  
**MBROJTJA NGA LUMI OSUM ,**  
**ZONA E DAFINAVE ,Ura Vajgurore.**  
**BASHKIA Ura Vajgurore**

Drejtor	Ing.Vladimir Agalliu
Projektues	Ing.Vladimir Agalliu
Projektues	Ing.Lueta Bano
Projektues	Ing.Valbona Noga
Projektues	Ing.Edmond Agalliu
Topograf	Ing.Artan Lato

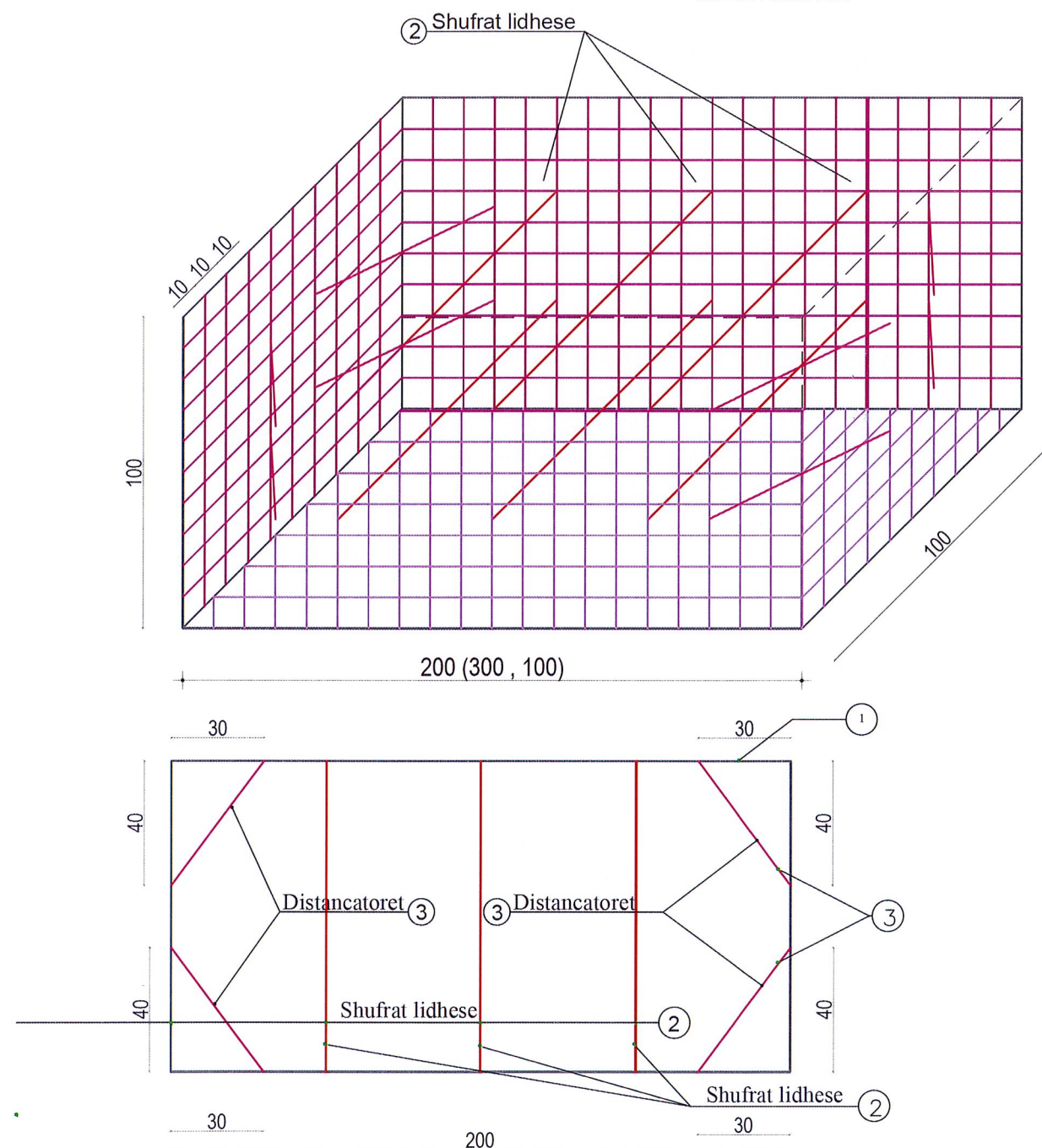
MBROJTJA NGA LUMI OSUM.

PROFILAT TERTHORE TE RRUGES  
 DHE PROFILI TIP.

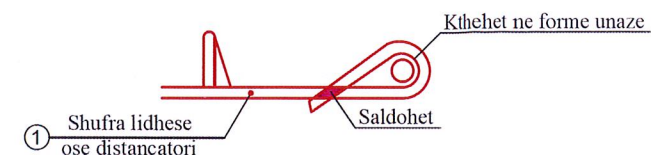
Shkalla 1:500 Date . Tetor 2019.



AKSIONOMETRI E NJE RRJETI GABIONI TIP  
200x100x100



Detaji i fiksimit te shufrave lidhese dhe distancatoreve



SPECIFIKIMI I SHUFRAVE  
NE BLOQET E GABIONIT

Tipi i Bllokut	Numri shufrave te kosit sipas dimensioneve (1)				Numri i shufrave lidhese	Numri i distancatoreve
	300	200	150	100		
300x100x100	4			8	10	8
200x100x100		4		8	6	8
150x100x100			4	8	4	8
100x100x100				12	2	8

Shenim:

- Shufrat e poz.1 do te perfaqesojne shufrat e rrjetes dhe do te jene gjithnje me diameter jo me pak se  $\Phi 6$  mm e me  $s = 600$  N/mm<sup>2</sup>
- Shufrat lidhese dhe distancatoret do te realizohen me hekur te paratensionuar me diameter 5 -5.5 mm .s = 600 N/mm<sup>2</sup>  
Eshte kusht qe saldimet te realizohen me kontakt.
- Rrjeta e gabionit porositet te realizohet me hekur te paratensionuare tipit "Monotek" me saldim me kontakt e zinkuar(galvanizuar) me diameter 3,55 mm dhe s = 450 N/mm<sup>2</sup>.
- Dimensionet e rrjetes se gabionave te perforcuar nuk do te jene me te medha se 10 x 10 cm
- Ne realizimin e gabionave do te perdoren gure kave dhe diametri i tyre nuk mund te jete me i vogel se 30 c ( ne te tre dimensionet, x ,y,z)



**SELAS sh.p.k.**

Nr.	Shenime	Date

PROJEKT ZBATIMI  
MBROJTJA NGA LUMI OSUM ,  
ZONA E DAFINAVE ,Ura Vajgurore.

BASHKIA Ura Vajgurore

Drejtor	Ing.Vladimir Agalliu
Projektues	Ing.Vladimir Agalliu
Perpunues	Ing.Lueta Bano
Projektues	Ing.Valbona Noga
Perpunues	Ing.Edmond Agalliu
Topograf	Ing.Artan Lato



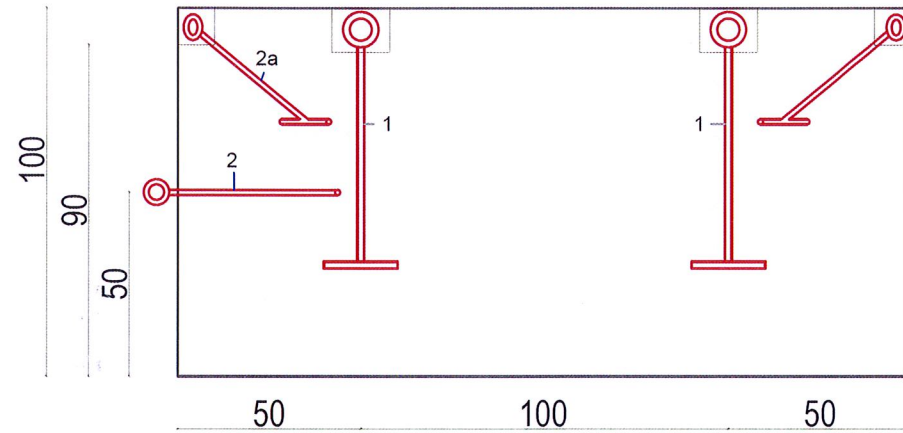
MBROJTJA NGA LUMI OSUM.

AKSIONOMETRI E NJE RRJETI GABIONI TIP  
200x100x100

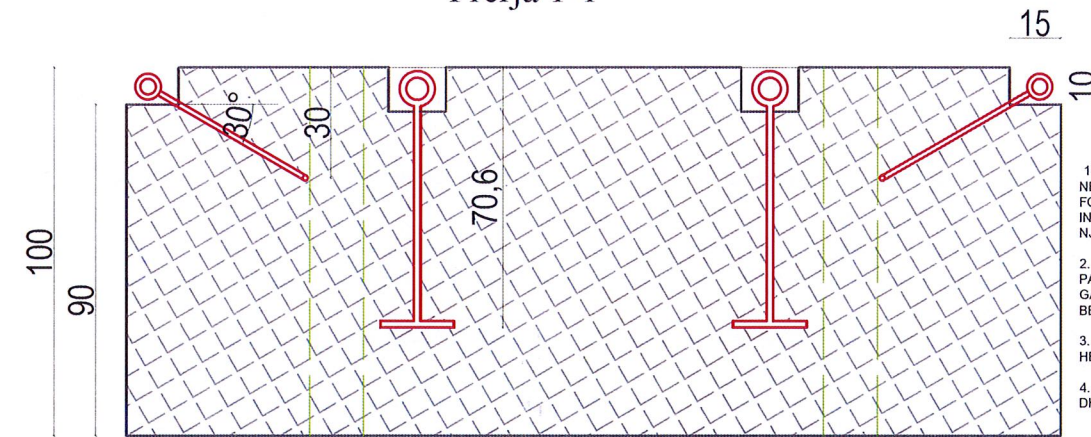
Shkalla 1:500 Date . Tetor 2019.

DETAJET E LIDHJES SE BLOKUT PER PENELAT 200 x100 x100 cm SH 1:20

Pamje e bllokut



Prerja 1-1

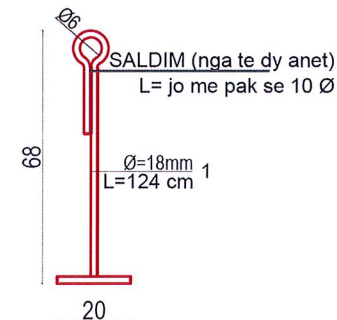


- SHENIME:
- 1-UNAZA (SHUFRA 3) FILLIMISHT PERGATITET E DREJTE ME GJATESINE E PERCAKTUAR NE PROJEKT, ME TEJ PASI JANE VENDOSUR BLOQET, SHUFRA KALOHET NE FORME RRETHORE NE TE KATER UNAZAT (VESHET) E GANXHAVE QE JANE INKASTRUARA NE QOSHET E BLOQEVE DHE ME PAS SALDOHET DUKE REALIZUAR NJE TEGEL SALDIMI JO ME PAK SE 6 cm.
  2. NE VENDOSJEN E GANXHAVE PER LIDHJEN E BLOQEVE DUHET MBAJTUR PARASYSH E DUHEN PERLOGARITUR BLOQET NE TE CILET DO TE VENDOSJET GANXHA NE POZICIONIN 2 E CILA SHERBEN PER LIDHJEN E BLOQEVE ME BETONIN MONOLIT NE FUND TE SKARPATES.
  3. HEKURI SI AI PER LIDHJET EDHE AI PER GANXHAT ESHTË LLOGARITUR TE JETE HEKUR PERIODIK ME  $G = 3500 \text{ KG/CM}^2$
  4. TE GJITHA FLETET E VIZATIMEVE DO TE LEXOHEN SE BASHKU ME SHENIMET DHE UDHEZIMET TEKNIKE.

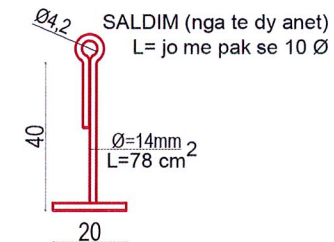
GANXHAT E BLOQEVE

Ganxa për ngritjen e bllokut  
Copë 2

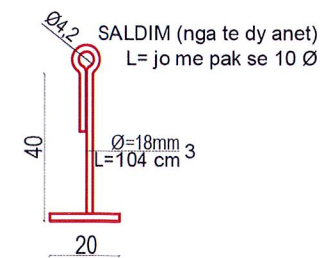
Diametri i brendshëm  
per futjen e ganxhës së vinçit



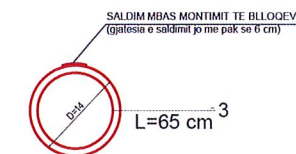
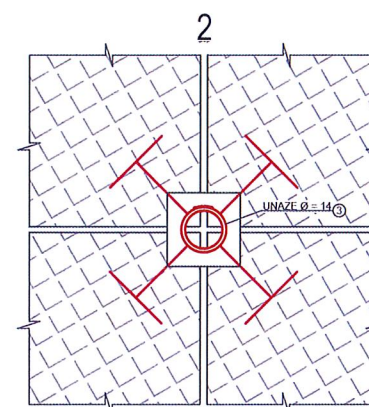
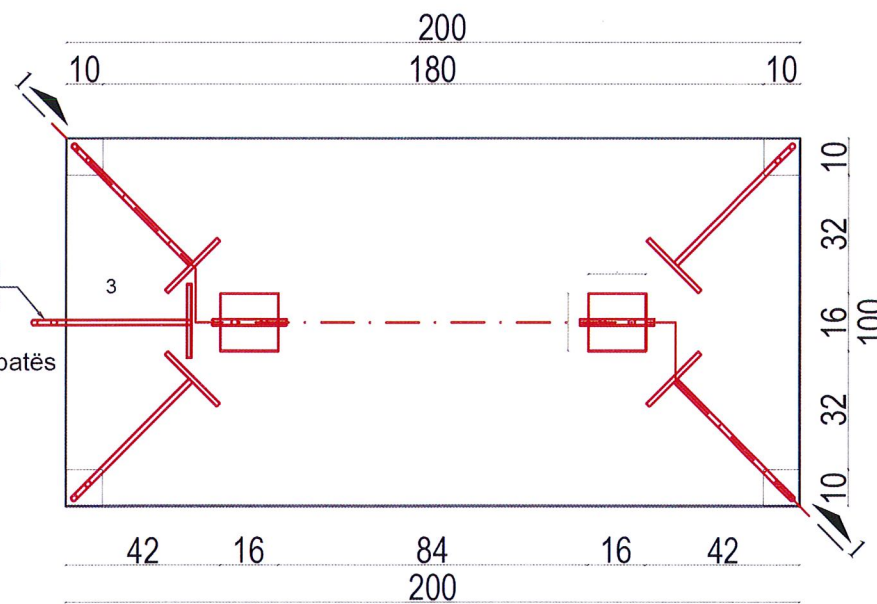
Ganxa për lidhjen e bllokut  
Copë 4



Ganxa për lidhjen e bllokut  
me betonin monolit  
Copë 1 (në blloqe të caktuar)



1 Ø 14 që vendoset në  
bloqe të veçantë, për tu  
inkastuar me betonin  
monolit në fund të skarpatës



SELAS sh.p.k.

Nr.	Shenime	Date

PROJEKT ZBATIMI  
MBROJTJA NGA LUMI OSUM ,  
ZONA E DAFINAVE ,Ura Vajgurore.

BASHKIA Ura Vajgurore

Drejtor	Ing.Vladimir Agalliu
Projektues	Ing.Vladimir Agalliu
Perpunues	Ing.Lueta Bano
Projektues	Ing.Valbona Noga
Perpunues	Ing.Edmond Agalliu
Topograf	Ing.Artan Lato



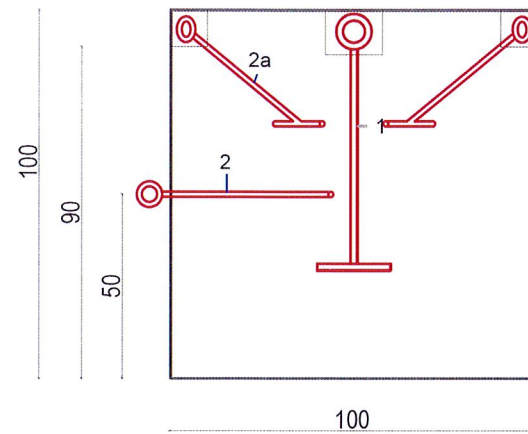
DETAJET E LIDHJES SE BLOKUT PER PENELAT  
200 x100 x100 cm

Shkalla 1:500 Date . Tetor 2019.

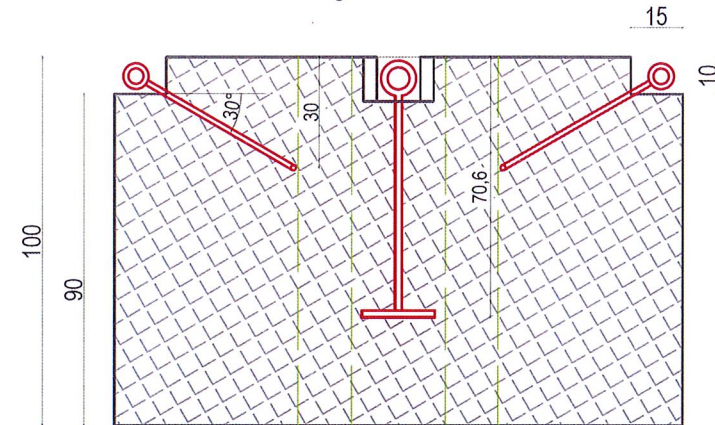


DETAJET E LIDHJES SE BLOKUT PER PENELAT 100 x100 x100 cm SH 1:20

Pamje e bllokut



Prerja 1-1



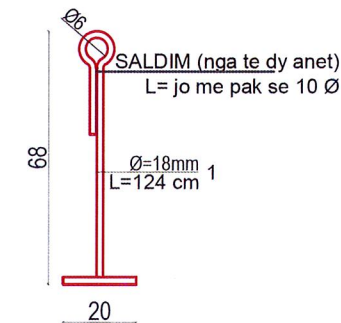
SHENIME :

- 1-UNAZA (SHUFRA 3) FILLIMISHT PERGATITET E DREJTE ME GJATESINE E PERCAKTUAR NE PROJEKT, ME TEJ PASI JANE VENDOSUR BLOQET, SHUFRA KALOHEJ NE FORME RRETHORE NE TE KATER UNAZAT (VESHET) E GANXHAVE QE JANE INKASTRUARA NE QOSHET E BLOQEVE DHE ME PAS SALDOHET DUKE REALIZUAR NJE TEGEL SALDIMI JO ME PAK SE 6 cm.
2. NE VENDOSJEN E GANXHAVE PER LIDHJEN E BLOQEVE DUHET MBAJTUR PARASYSH E DUHEN PERLLOGARITUR BLOQET NE TE CILET DO TE VENDOSJET GANXHA NE POZICIONIN 2' E CILA SHERBEN PER LIDHJEN E BLOQEVE ME BETONIN MONOLIT NE FUND TE SKARPATES.
3. HEKURI SI AI PER LIDHJET EDHE AI PER GANXHAT ESHTHE LLOGARITUR TE JETE HEKUR PERIODIK ME  $G = 3500 \text{ KG/CM}^2$
4. TE GJITHA FLETET E VIZATIMEVE DO TE LEXOHEN SE BASHKU ME SHENIMET DHE UDHEZIMET TEKNIKE.

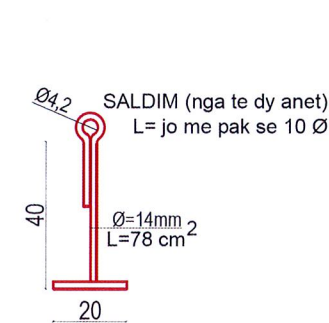
GANXHAT E BLOQEVE

Ganxa për ngritjen e bllokut  
Copë 2

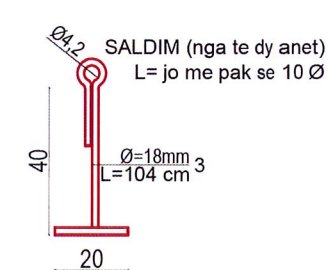
Diametri i brendshëm  
per futjen e ganxhës së vinçit



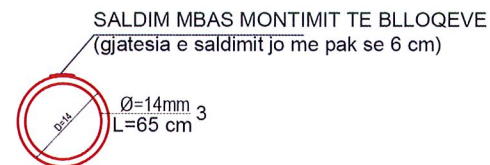
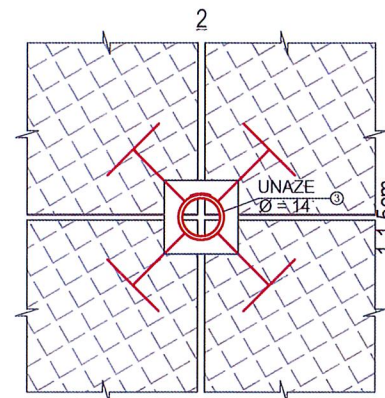
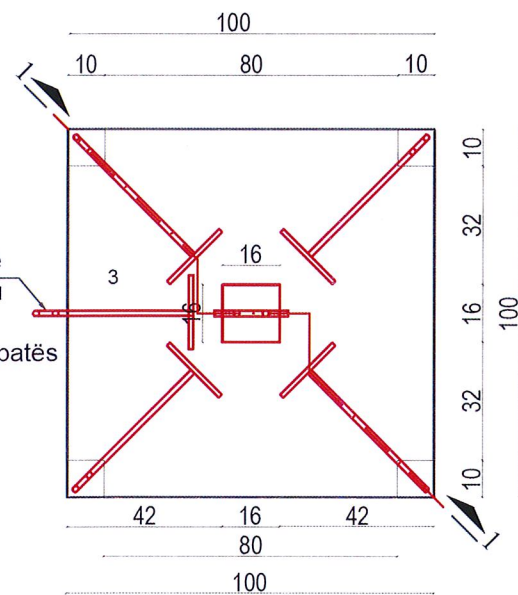
Ganxa për lidhjen e bllokut  
Copë 4



Ganxa për lidhjen e bllokut  
me betonin monolit  
Copë 1 (në blloqe të caktuar)



1 Ø 14 që vendoset në  
blloqe të veçantë,për tu  
inkastruar me betonin  
monolit në fund të skarpatës



SELAS sh.p.k.

Nr.	Shenime	Date

PROJEKT ZBATIMI  
MBROJTJA NGA LUMI OSUM ,  
ZONA E DAFINAVE ,Ura Vajgurore.  
BASHKIA Ura Vajgurore

Drejtor	Ing.Vladimir Agalliu
Projektues	Ing.Vladimir Agalliu
Projektues	Ing.Lueta Bano
Projektues	Ing.Valbona Noga
Projektues	Ing.Edmond Agalliu
Topograf	Ing.Artan Lato

