

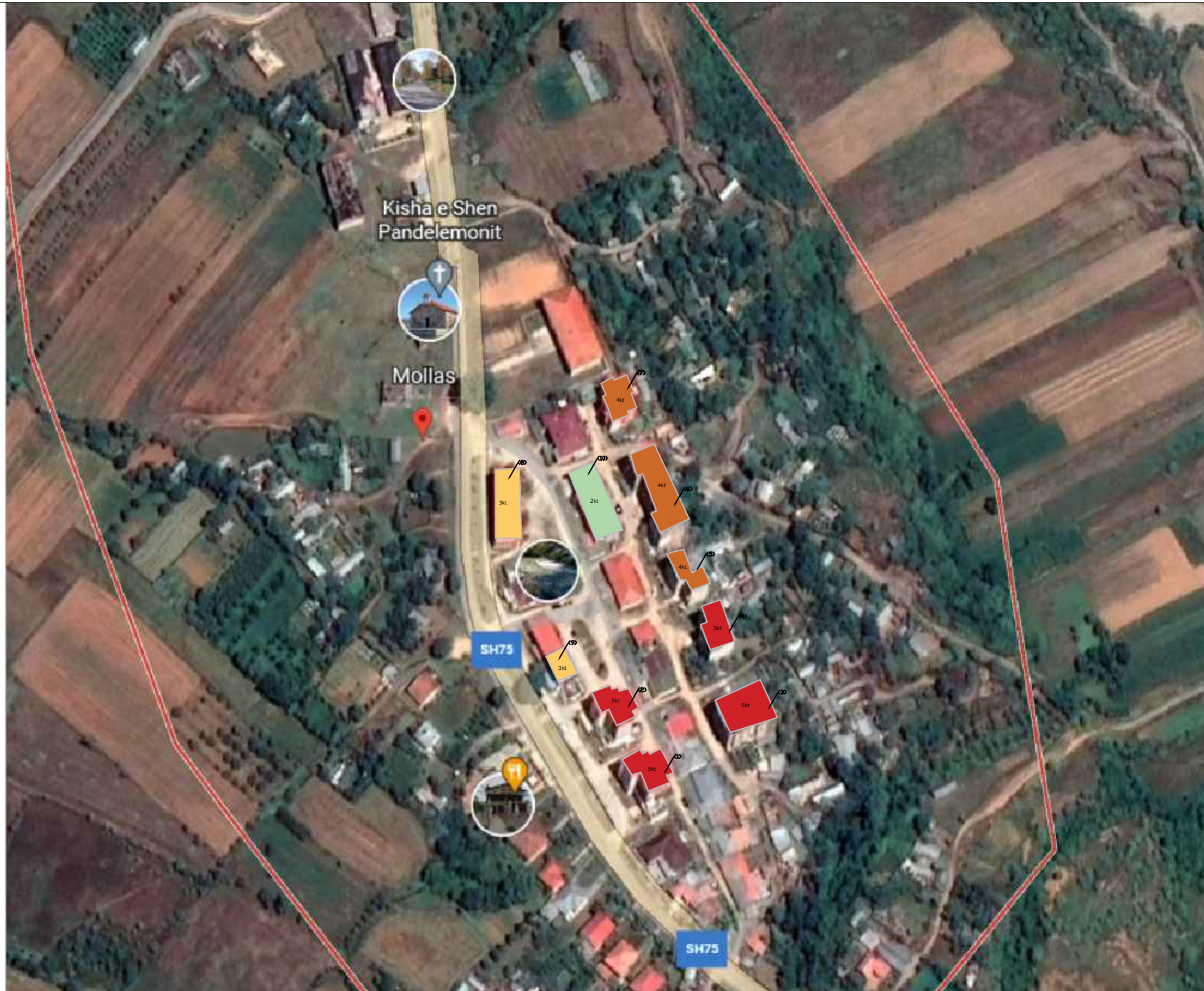
MIRATOHET
INVESTITORI
Sh.a. U.K. KOLONJË
ADMINISTRATOR
Ing.Igli RADOMI

PROJEKT ZBATIM

PROJEKT PËR VENDOSJE MATËSASH NË PALLATET ME KOLLONË TË BRËNDSHME NE QYTETIN E LESKOVIKUT DHE FSHATIN MOLLAS, KOLONJE

PROJEKTUES LEAD CONSULTING SH.P.K. LEAD <small>Adresa: Tirane, Rruga "Sami Frashëri", Nënrresa nr. 15, Hyrja nr. 8 1019 Adresa Email: leadconsulting@hotmail.com</small>	PROJEKT PËR VENDOSJE MATËSASH NË PALLATET ME KOLLONË TË BRËNDSHME NE QYTETIN E LESKOVIKUT DHE FSHATIN MOLLAS, KOLONJE	
	REPUBLIKA E SHQIPËRISE UJESJELLES KANALIZIME KOLONJE	GRUPI PROJEKTIMIT
	EMERTIMI I FLETES : PLANIMETRIA E PERGJITHSHE MOLLAS	DREJTUES LIGJOR ARDIT KANE
	2022 SHKALLA 1:1000 Nr. I FLETES	ING.NDERTIMI ILIR HODAJ

PROJEKT PËR VENDOSJE MATËSASH NË PALLATET ME KOLLONË TË BRËNDSHME NE QYTETIN E LESKOVIKUT DHE FSHATIN MOLLAS, KOLONJE



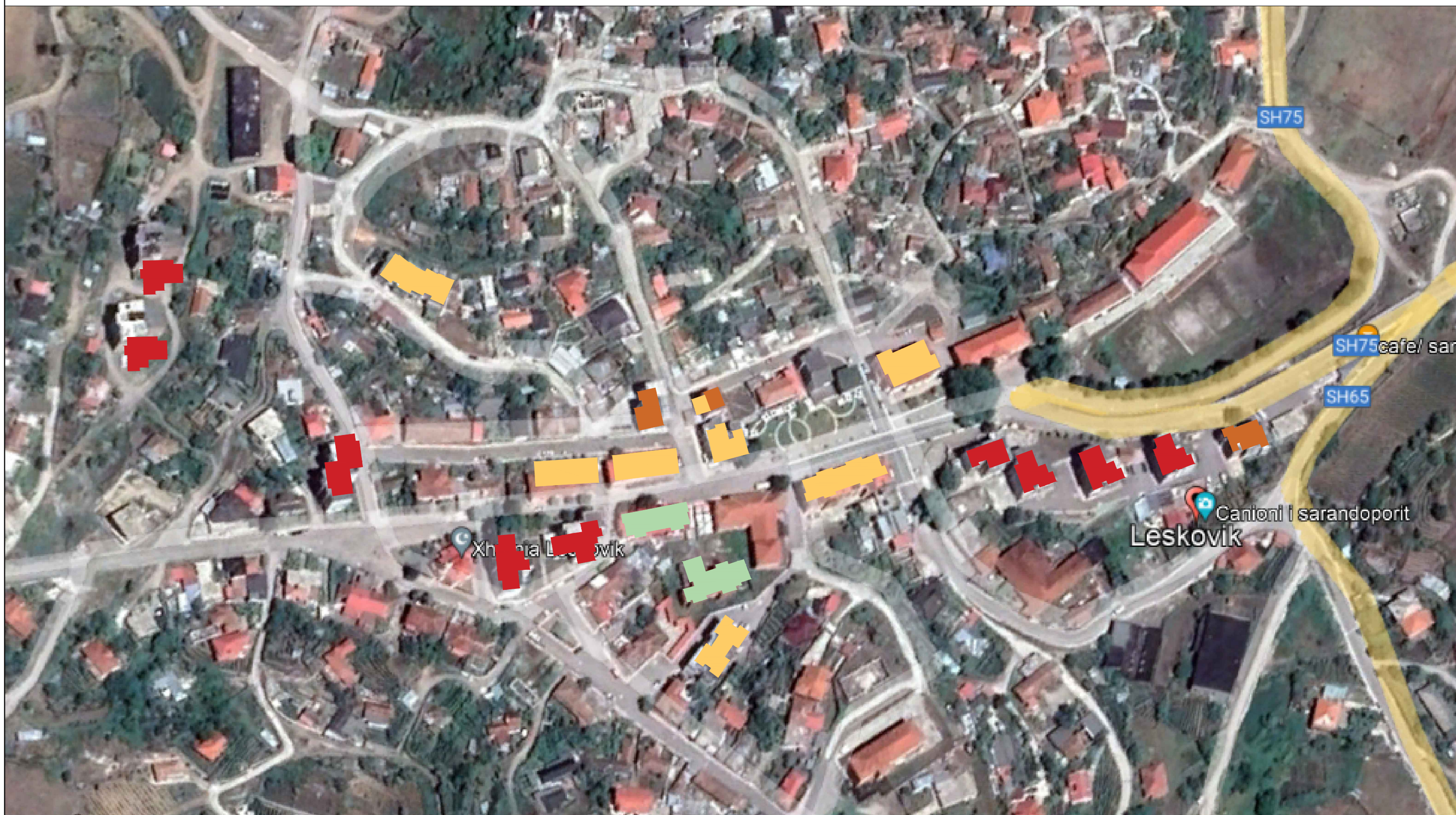
<p>PROJEKTUES LEAD CONSULTING SH.P.K</p> <p>LEAD</p> <p><small>Adresa: Tirane, Rruga "Sami Frashëri", Nënrtesa nr. 15, Hyrja nr. 8 1019</small></p> <p><small>Adresa Email: leadconsulting@hotmail.com</small></p>	<p>PROJEKT PËR VENDOSJE MATËSASH NË PALLATET ME KOLLONË TË BRËNDSHME NE QYTETIN E LESKOVIKUT DHE FSHATIN MOLLAS, KOLONJE</p>	
<p>REPUBLIKA E SHQIPËRISE UJESJELLES KANALIZIME KOLONJE</p>	<p>GRUPI PROJEKTIMIT</p>	
<p>EMERTIMI I FLETES :</p>	<p>DREJTUES LIGJOR ARDIT KANE</p>	
<p>PLANIMETRIA E PERGJITHSHME MOLLAS</p>	<p>ING.NDERTIMI ILIR HODAJ</p>	
<p>2022</p>	<p>SHKALLA 1:1000</p>	<p>Nr. I FLETES</p>

PROJEKT PËR VENDOSJE MATËSASH NË PALLATET ME KOLLONË TË BRËNDSHME NE QYTETIN E LESKOVIKUT DHE FSHATIN MOLLAS, KOLONJE



PROJEKTUES LEAD CONSULTING SH.P.K.	PROJEKT PËR VENDOSJE MATËSASH NË PALLATET ME KOLLONË TË BRËNDSHME NE QYTETIN E LESKOVIKUT DHE FSHATIN MOLLAS, KOLONJE	
Adresa: Tiranë, Rruga "Sami Frashëri", Ndërtesa nr. 15, Hyrja nr. 8 1019 Adresa Email: leadconsulting@hotmail.com	REPUBLIKA E SHQIPËRISE UJESJELLES KANALIZIME KOLONJE	GRUPI PROJEKTIMIT
EMERTIMI I FLETES :	DREJTUES LIGJOR ARDIT KANE	
PLANIMETRIA E PERQJITHSHME LESKOVIK	ING.NDERTIMI ILIR HODAJ	
2022	SHKALLA 1:1000	Nr. I FLETES

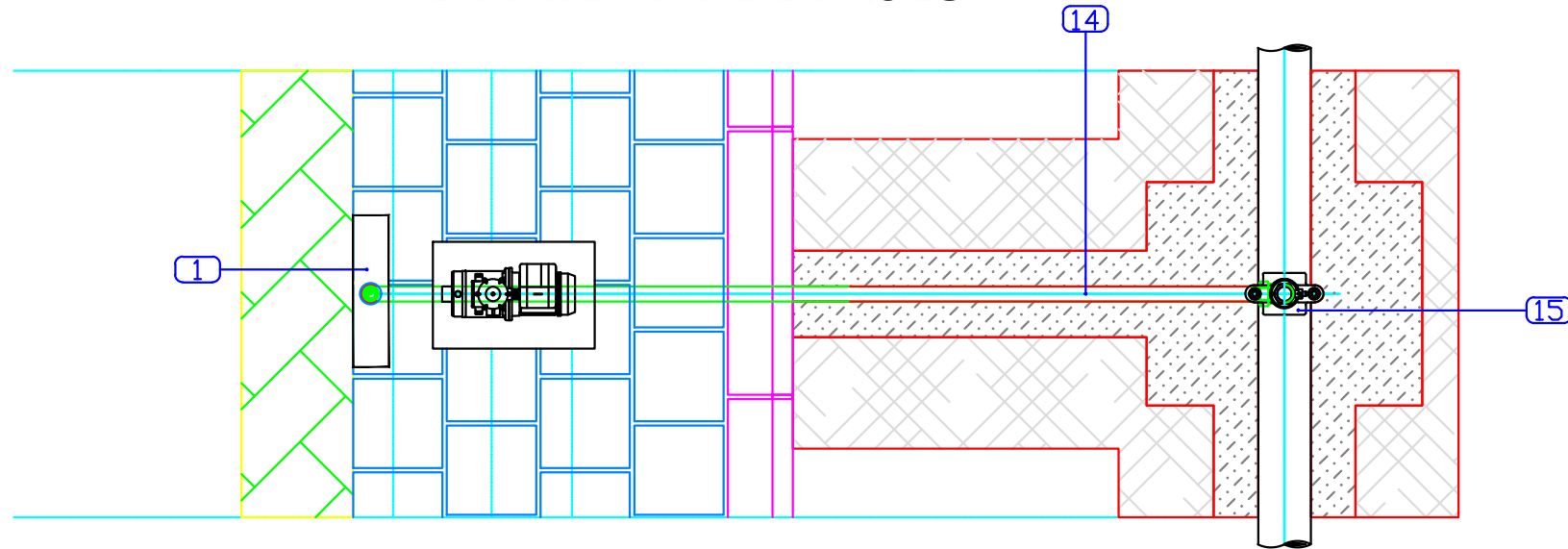
PROJEKT PËR VENDOSJE MATËSASH NË PALLATET ME KOLLONË TË BRËNDSHME NE QYTETIN E LESKOVIKUT DHE FSHATIN MOLLAS, KOLONJE



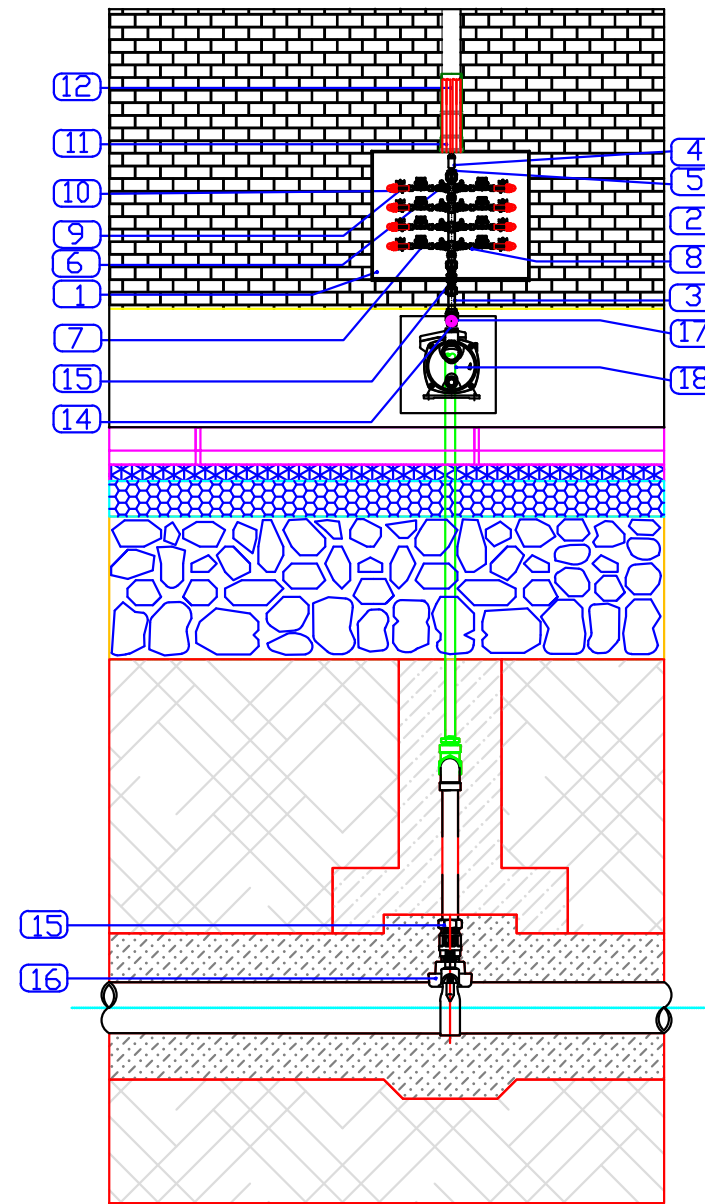
PROJEKTUES LEAD CONSULTING SH.P.K.  Adresa: Tirane, Rruga "Sami Frashëri", Nr.15, Hyrja nr. 8 1019 Adresa Email: leadconsulting@hotmail.com	PROJEKT PËR VENDOSJE MATËSASH NË PALLATET ME KOLLONË TË BRËNDSHME NE QYTETIN E LESKOVIKUT DHE FSHATIN MOLLAS, KOLONJE	
	REPUBLIKA E SHQIPËRISE UJESJELLES KANALIZIME KOLONJE	
EMERTIMI I FLETES :		GRUPI PROJEKTIMIT
PLANIMETRIA E PERJITHSHME LESKOVIK		DREJTUES LIGJOR ARDIT KANE
2022	SHKALLA 1:1000	Nr. I FLETES
ING.NDERTIMI		ILIR HODAJ

PROJEKT PËR VENDOSJE MATËSASH NË PALLATET ME KOLLONË TË BRËNDSHME NE QYTETIN E LESKOVIKUT DHE FSHATIN MOLLAS, KOLONJE

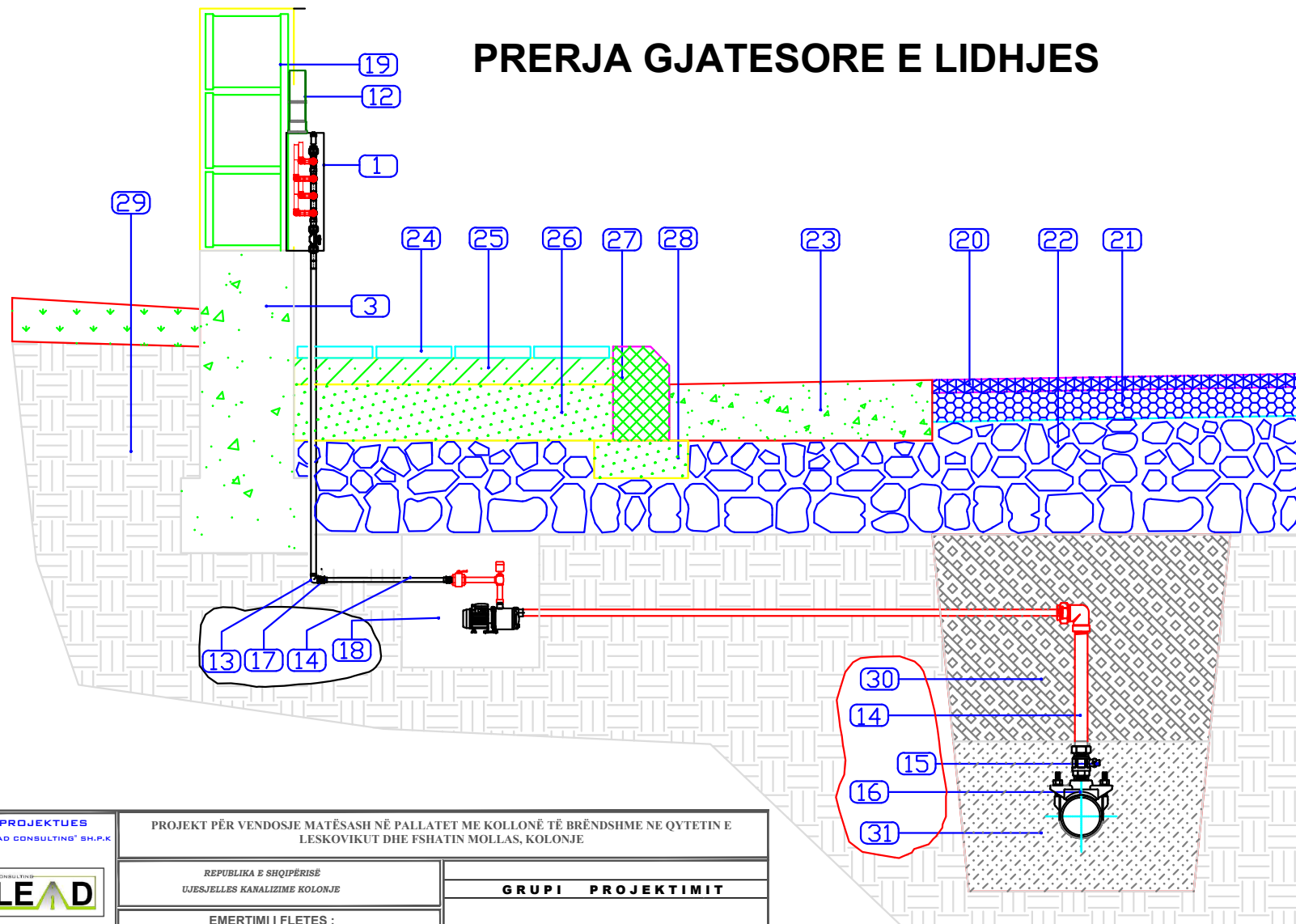
PLANIMETRIA E LIDHJES



PRERJE TERTHORE E LIDHJES



PRERJA GJATESORE E LIDHJES



LEGJENDA

- 1 Kaseta e Vendosjes së Aparatit Ujëmatës
- 2 Kryqe PPR 50X3/4" (fileto femer)
- 3 Tuba e rakorderi PPR Pn 16 f = 50 mm x 5cm
- 4 Ajerues 1/2" me dy veprime
- 5 Reduksion zingato 2"x1/2"
- 6 Saraçneskë me flutur sferë Ø 1/2" F-M
- 7 Aparat Ujëmatës Ø 1/2"
- 8 Buketon Ø 1/2"
- 9 Saraçneskë kundralvalvul flutur Ø 1/2" F-M
- 10 Brylë PPR Dn20 x 1/2" (fileto femer)
- 11 Tuba e rakorderi ujesjellesi PPR d=25mm, PN 16
- 12 Tuba e rakorderi shkarkimi PVC f = 110mm Sn 4
- 13 Bryl PPR Dn50 x 1 1/2 (fileto femer)
- 14 Tuba e rakorderi ujesjellesi PE d=63mm, t = 4.7 mm, PN 10
- 15 Saraçneskë me flutur sferë Ø 1 1/2" (Adaptor PPR Ø 50) PN16
- 16 Qafore per marrjen e ujit inoksi
- 17 Adaptor EF Dn63 x 1 1/2" M Hdpe,Pn10
- 18 Elektropompe
- 19 Muri i Objektit
- 20 Tapeti i Asfaltit
- 21 Binder
- 22 Stabilizanti i Rrugës
- 23 Kunetë franceze
- 24 Pilakat e trotuarit
- 25 Shtresë Niveluese
- 26 Shtresë me beton të varfër
- 27 Bordurat e trotuarit
- 28 Themeli i bordurave
- 29 Tokë Natyrale
- 30 Mbushje me materiale nga gërmimet
- 31 Mbushje me rërë

PROJEKTUES
LEAD CONSULTING SH.P.K

LEAD

Adresa:
Tiranë, Rruga "Sami Frashëri",
Nënrreca nr. 19, Hyrja nr. 8 8019
Adresa Email:
leadconsulting@hotmail.com

PROJEKT PËR VENDOSJE MATËSASH NË PALLATET ME KOLLONË TË BRËNDSHME NE QYTETIN E
LESKOVIKUT DHE FSHATIN MOLLAS, KOLONJE

REPUBLIKA E SHQIPËRISË
UJESJELLES KANALIZIME KOLONJE

EMERTIMI I FLETES :

HOLLESI SKEMA E INSTALIMIT

2022

SHKALLA 1:1000

Nr. I FLETES 06

GRUPI PROJEKTIMIT

DREJTUES LIGJOR

ARDIT KANE

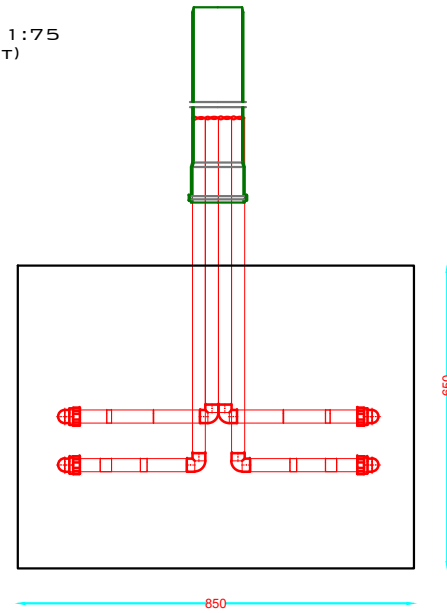
ING.NDERTIMI

ILIR HODAJ

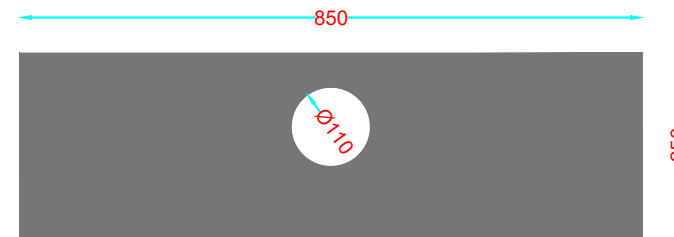
PROJEKT PËR VENDOSJE MATËSASH NË PALLATET ME KOLLONË TË BRËNDSHME NE QYTETIN E LESKOVIKUT DHE FSHATIN MOLLAS, KOLONJE

KOLEKTOR TIP 0

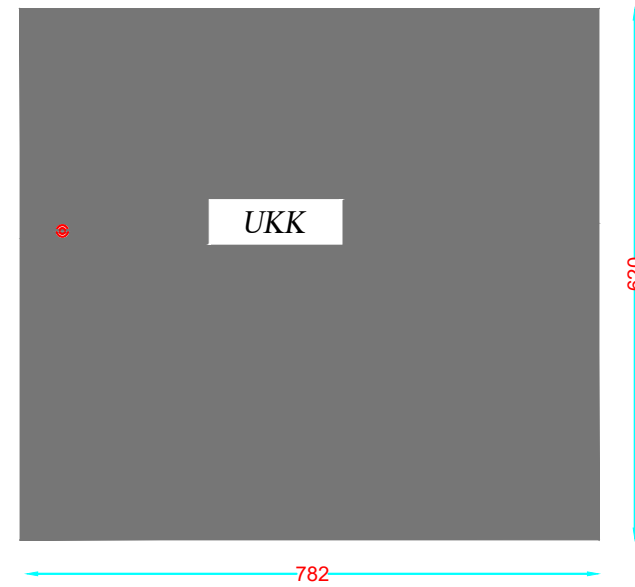
KOLEKTOR TIP 0, SH 1:75
(SKEMA E INSTALIMIT)



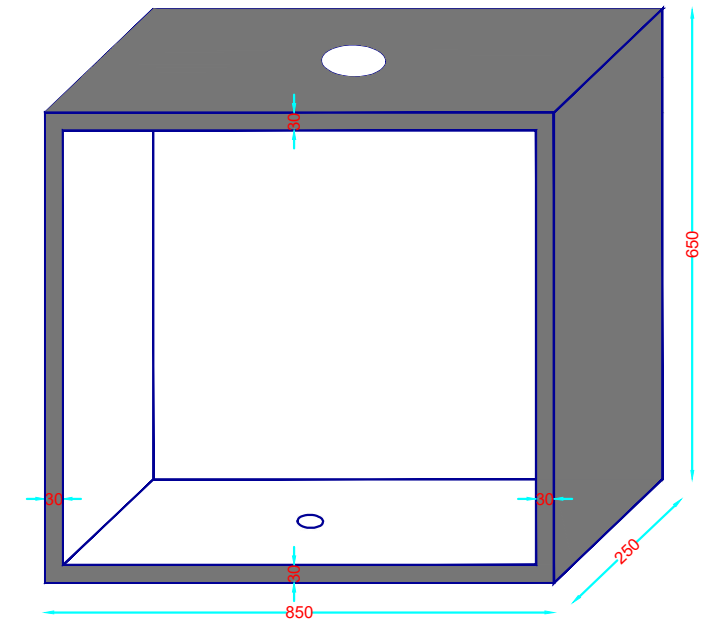
KOLEKTOR TIP 0, SH 1:100
(PAMJA NGA SIPER)



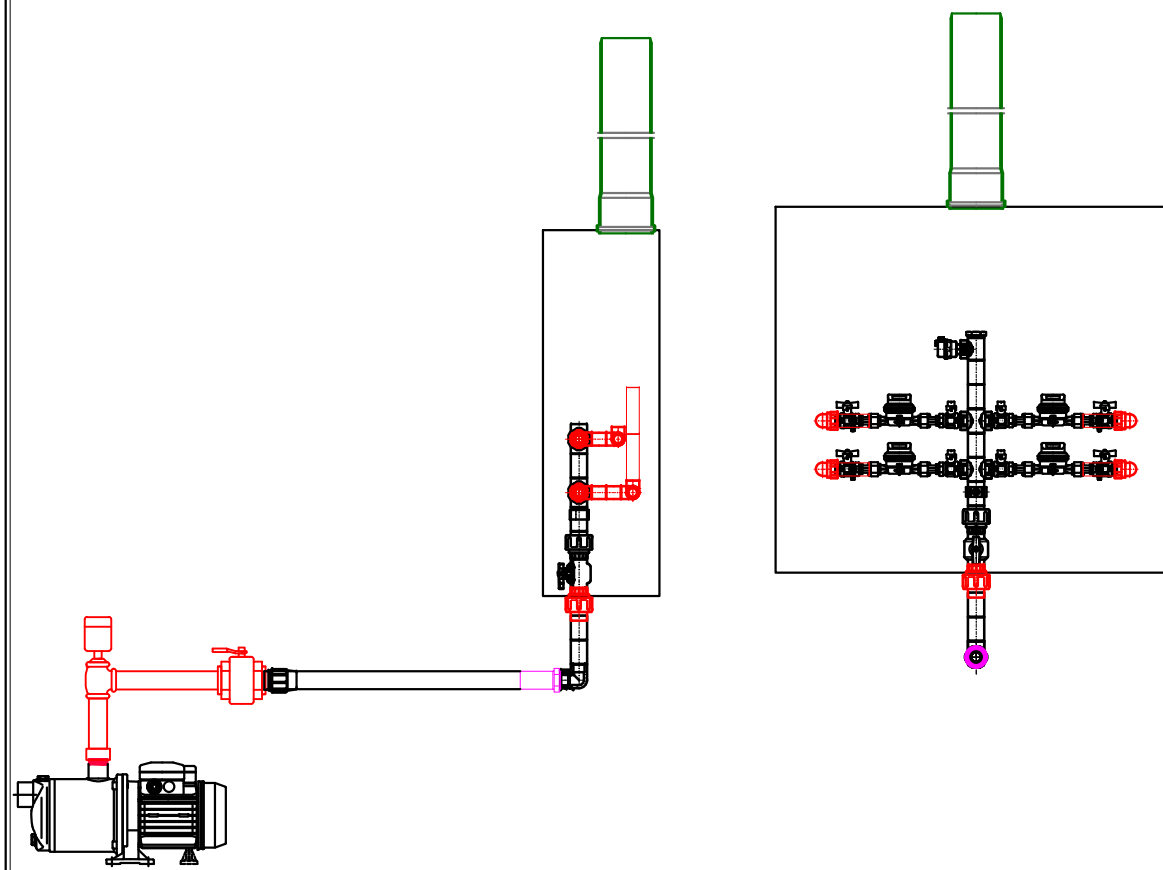
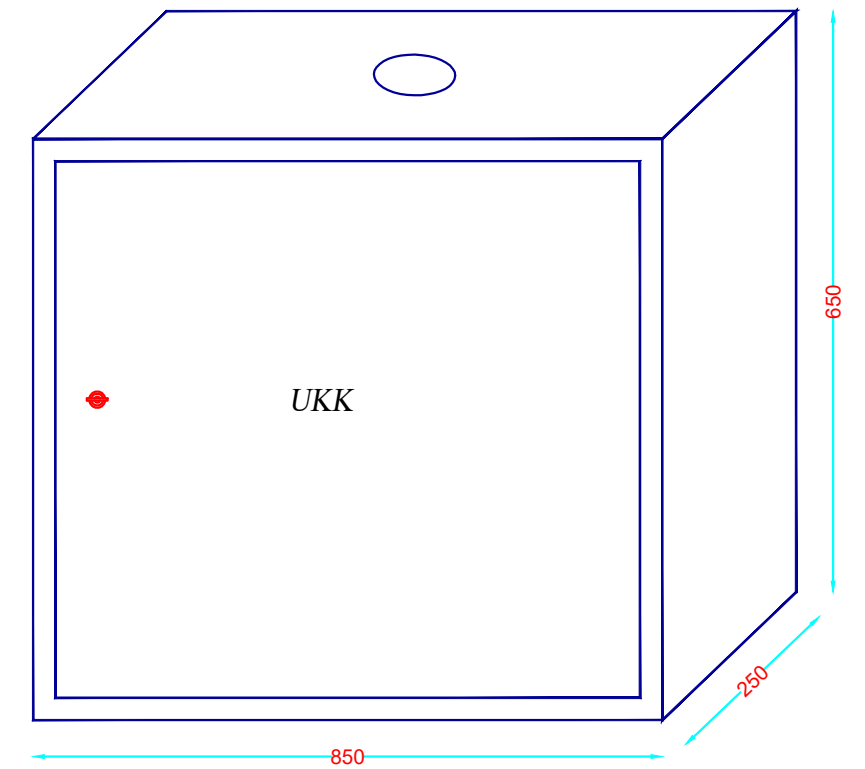
KOLEKTOR TIP 0, SH 1:100
(PAMJA KAPAKUT)



KOLEKTOR TIP 0, SH 1:100
(PAMJA BRENDA)



KOLEKTOR TIP 0, SH 1:100
(PAMJA 3DIMESIONALE)



Shenime Teknike :

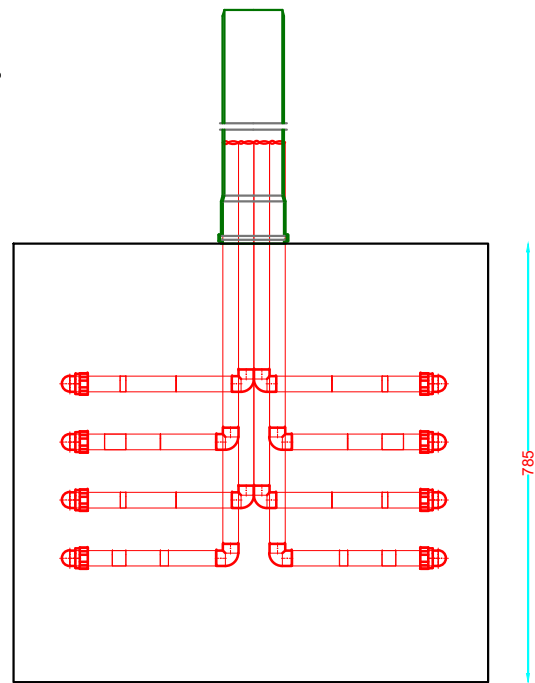
1. Qellimi i ketij projekti eshte zbatimi i projektit per ndertimin e kasetave per instalimin e matesave.
2. Tubacioni do te jene polietilene PE100, DN63 PN 10 atm per lidhjen me rrjetin kryesor(elektropompe). Saracineskat do te jene Ø 2".
4. Do perdoren kanalina metalike(10cm X 10cm) per instalimine tubacioneve ne pallate.
5. Gjate zbatimit te punimeve te zbatohen ne menyre rigoroze Kushtet Teknike.

<p>PROJEKTUES LEAD CONSULTING SH.P.K</p>  <p>Adresa: Tirane, Rruga "Sami Frashëri", Ndërtesa nr. 15, Hyrja nr. 8 1019</p> <p>Adresa Email: leadconsulting@hotmail.com</p>	<p>PROJEKT PËR VENDOSJE MATËSASH NË PALLATET ME KOLLONË TË BRËNDSHME NE QYTETIN E LESKOVIKUT DHE FSHATIN MOLLAS, KOLONJE</p>		<p>GRUPI PROJEKTIMIT</p>	
	<p>REPUBLICA E SHQIPËRISE UJESJELLES KANALIZIME KOLONJE</p>		<p>DREJTUES LIGJOR ARDIT KANE</p>	
	<p>EMERTIMI I FLETES : KOLEKTOR TIP 0 (2+2 DALJE)</p>		<p>ING.NDERTIMI ILIR HODAJ</p>	
	<p>2022</p>	<p>SHKALLA</p>	<p>Nr. 1 FLETES 07</p>	

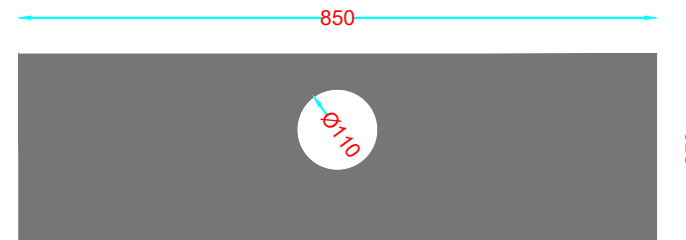
PROJEKT PËR VENDOSJE MATËSASH NË PALLATET ME KOLLONË TË BRËNDSHME NE QYTETIN E LESKOVIKUT DHE FSHATIN MOLLAS, KOLONJE

KOLEKTOR TIP 1

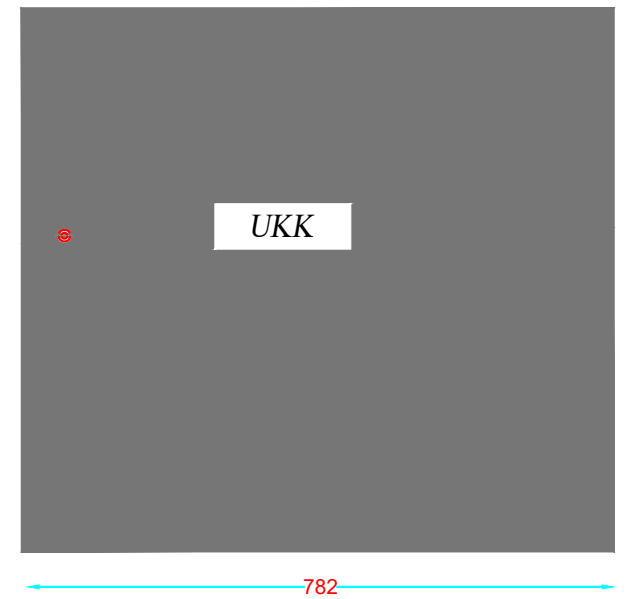
KOLEKTOR TIP 1, SH 1:75
(SKEMA E INSTALIMIT)



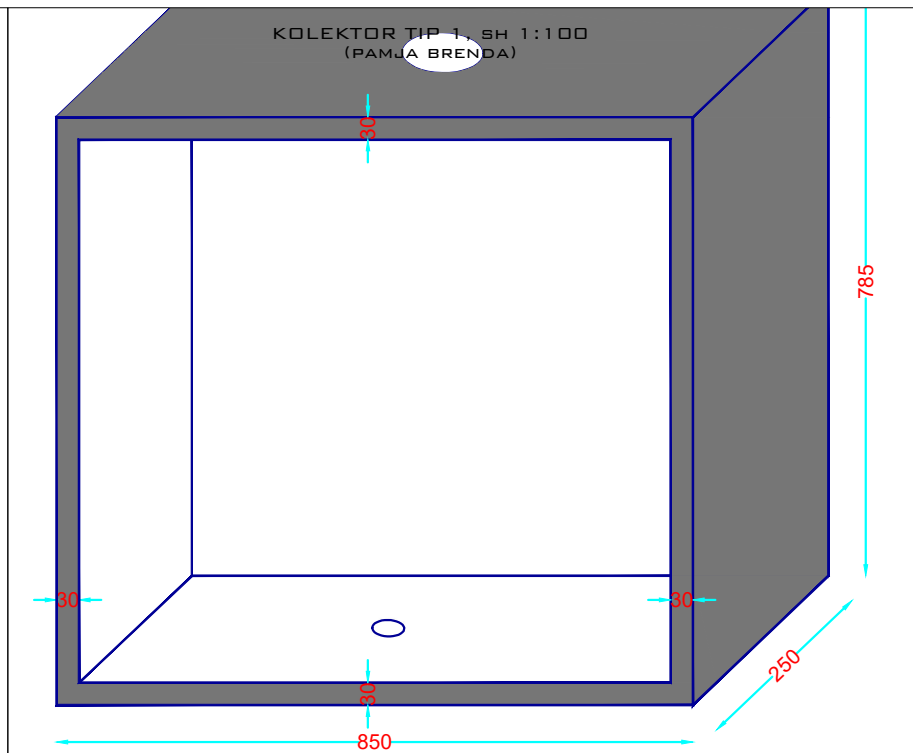
KOLEKTOR TIP 1, SH 1:100
(PAMJA NGA SIPER)



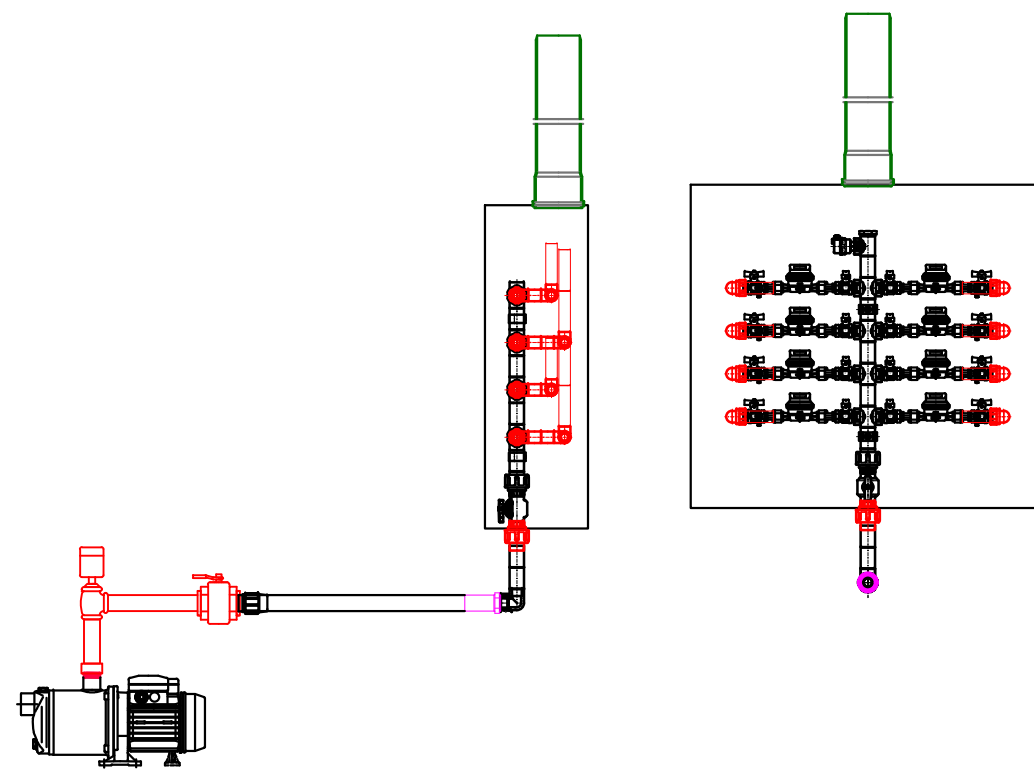
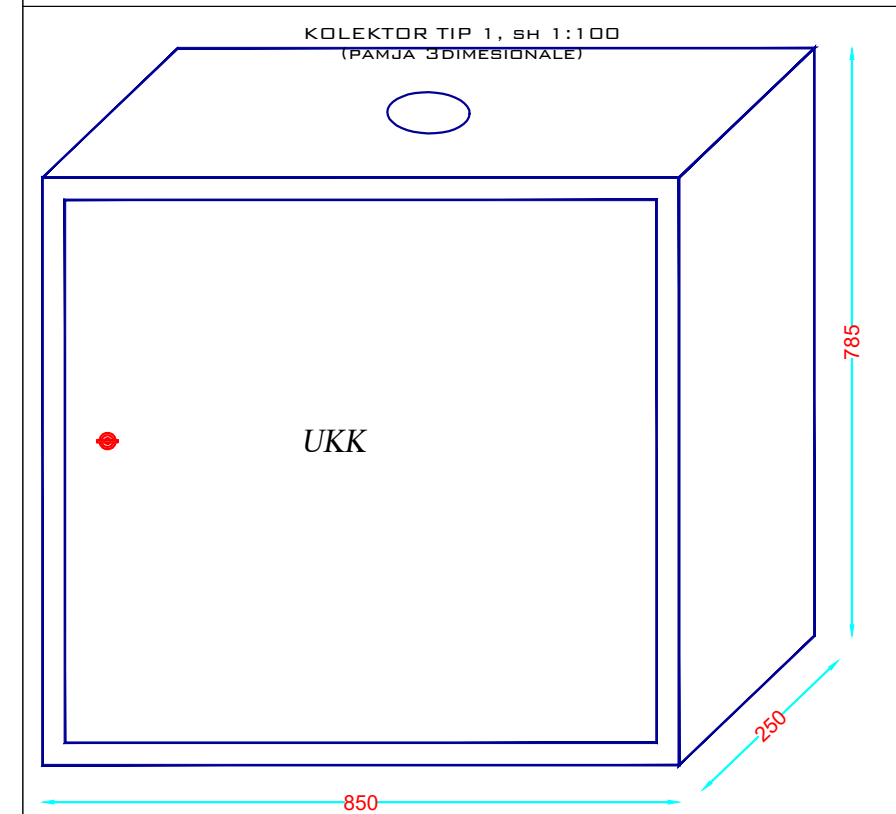
KOLEKTOR TIP 1, SH 1:100
(PAMJA KAPAKUT)



KOLEKTOR TIP 1, SH 1:100
(PAMJA BRENDA)

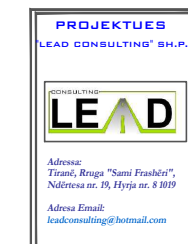


KOLEKTOR TIP 1, SH 1:100
(PAMJA 3DIMENSIONALE)



Shenime Teknike :

1. Qellimi i ketij projekti eshte zbatimi i projektit per ndertimin e kasetave per instalimin e matesave.
2. Tubacioni do te jene polietilene PE100, DN63 PN 10 atm per lidhjen me rrjetin kryesor(elektropompe). Saracineskat do te jene Ø 2".
4. Do perdoren kanalina metalike(10cm X 10cm) per instalimine tubacioneve ne pallate.
5. Gjate zbatimit te punimeve te zbatohen ne menyre rigoroze Kushtet Teknike.

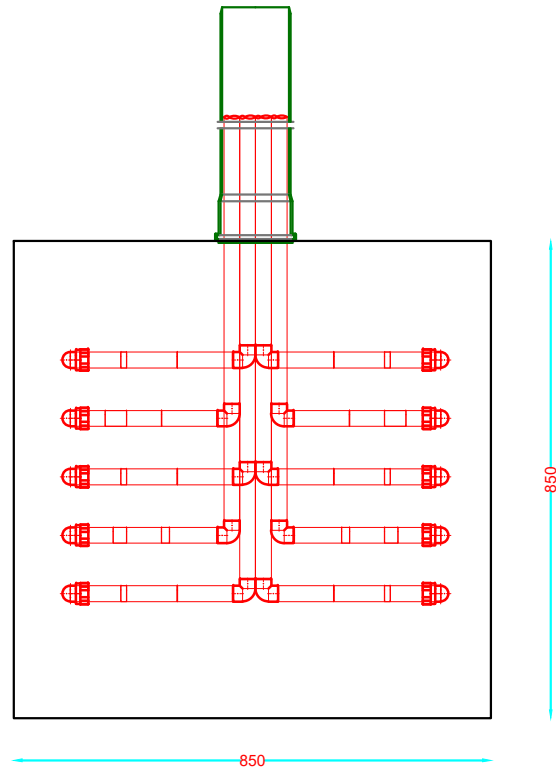


PROJEKT PËR VENDOSJE MATËSASH NË PALLATET ME KOLLONË TË BRËNDSHME NE QYTETIN E LESKOVIKUT DHE FSHATIN MOLLAS, KOLONJE	
REPUBLICA E SHQIPËRISE UJESJELLES KANALIZIME KOLONJE	
EMERTIMI I FLETES : KOLEKTOR TIP 1 (8 DALJE)	
2022	SHKALLA Nr. 1 FLETES 07
GRUPI PROJEKTIMIT	
DREJTUES LIGJOR	ARDIT KANE
ING.NDERTIMI	ILIR HODAJ

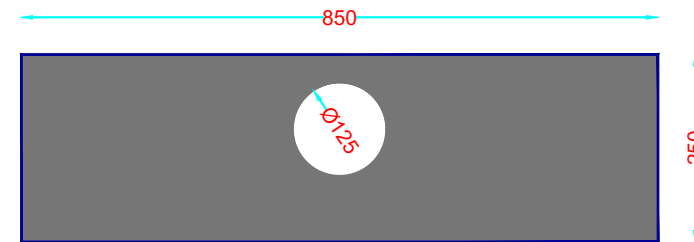
PROJEKT PËR VENDOSJE MATËSASH NË PALLATET ME KOLLONË TË BRËNDSHME NE QYTETIN E LESKOVIKUT DHE FSHATIN MOLLAS, KOLONJE

KOLEKTOR TIP 2

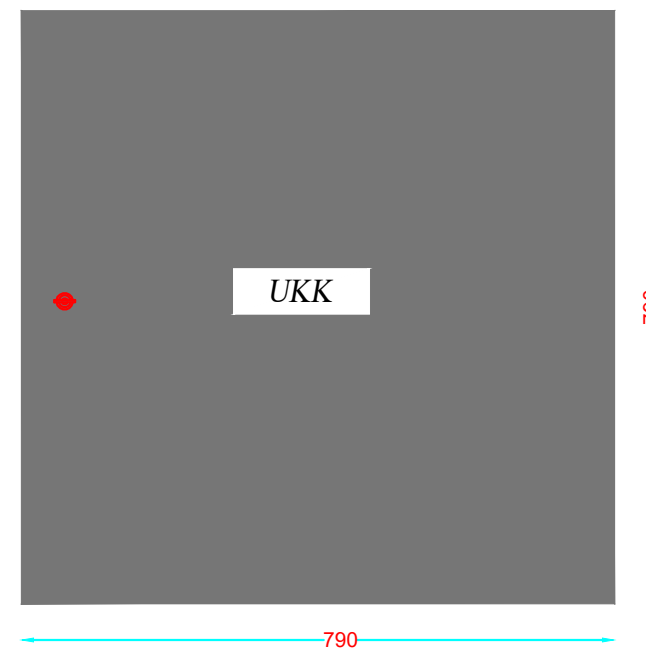
KOLEKTOR TIP 2, SH 1:75
(SKEMA E INSTALIMIT)



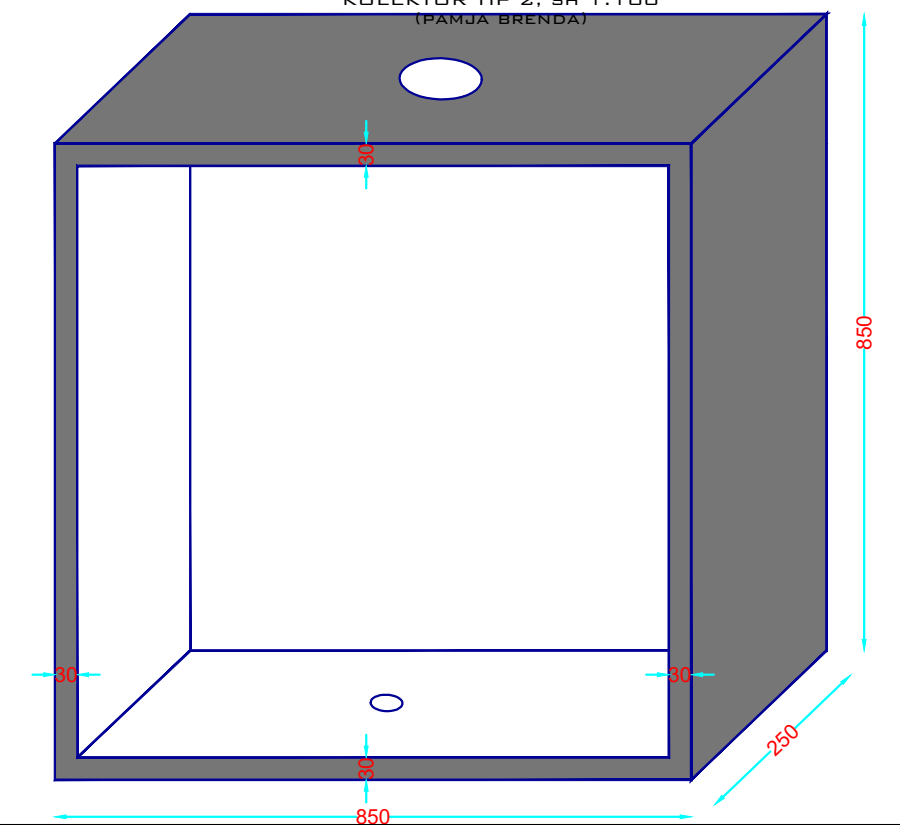
KOLEKTOR TIP 2, SH 1:100
(PAMJA NGA SIPER)



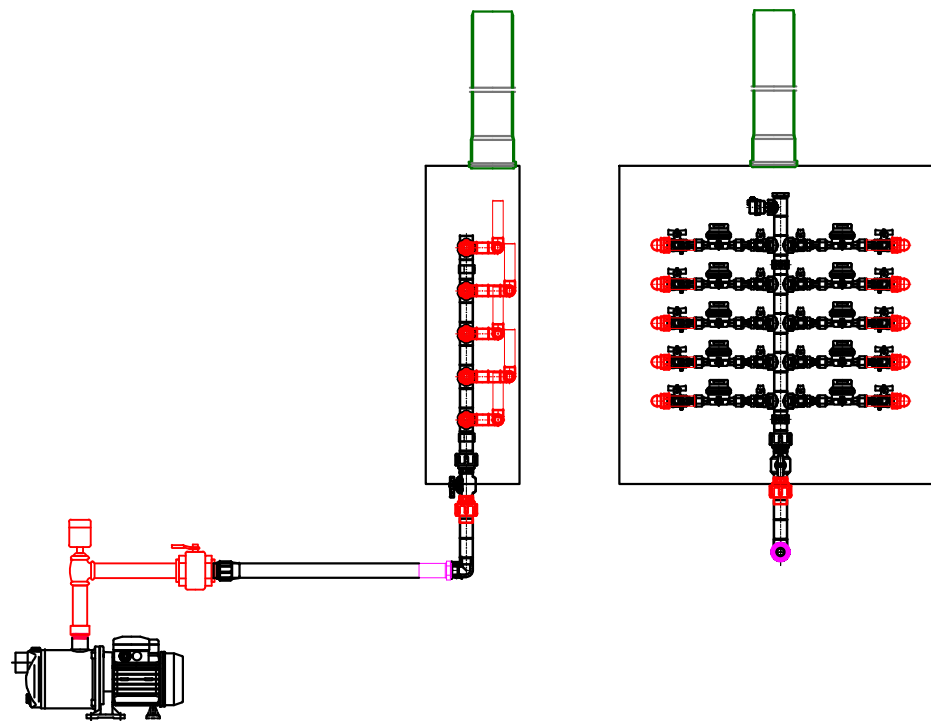
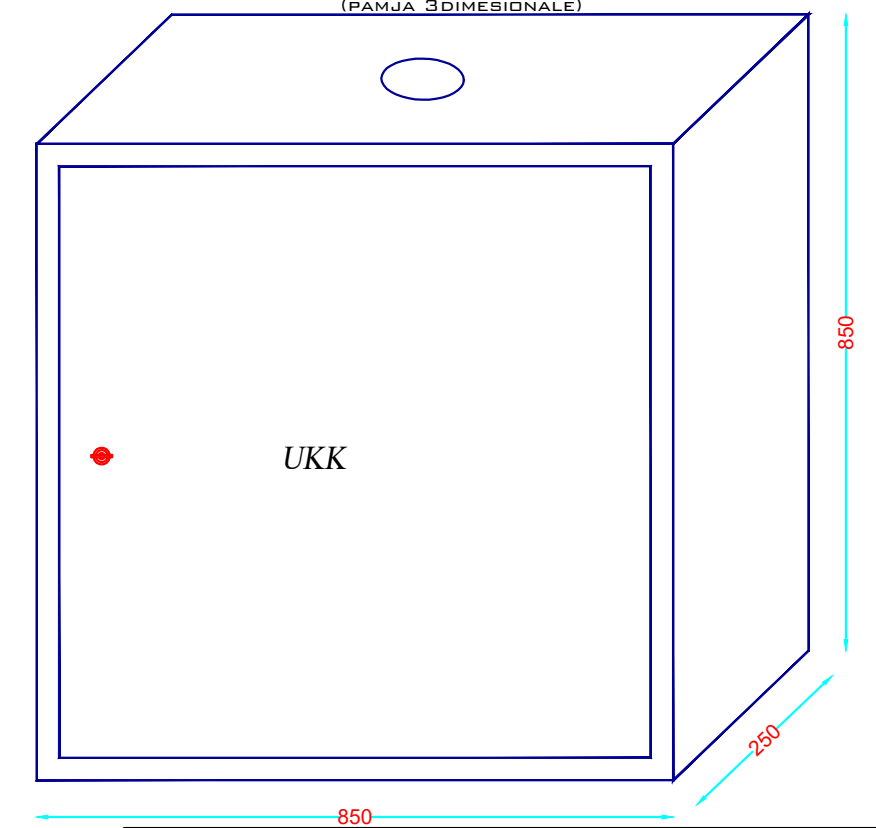
KOLEKTOR TIP 2, SH 1:100
(PAMJA KAPAKUT)



KOLEKTOR TIP 2, SH 1:100
(PAMJA BRENDIA)



KOLEKTOR TIP 2, SH 1:100
(PAMJA 3DIMENSIONALE)

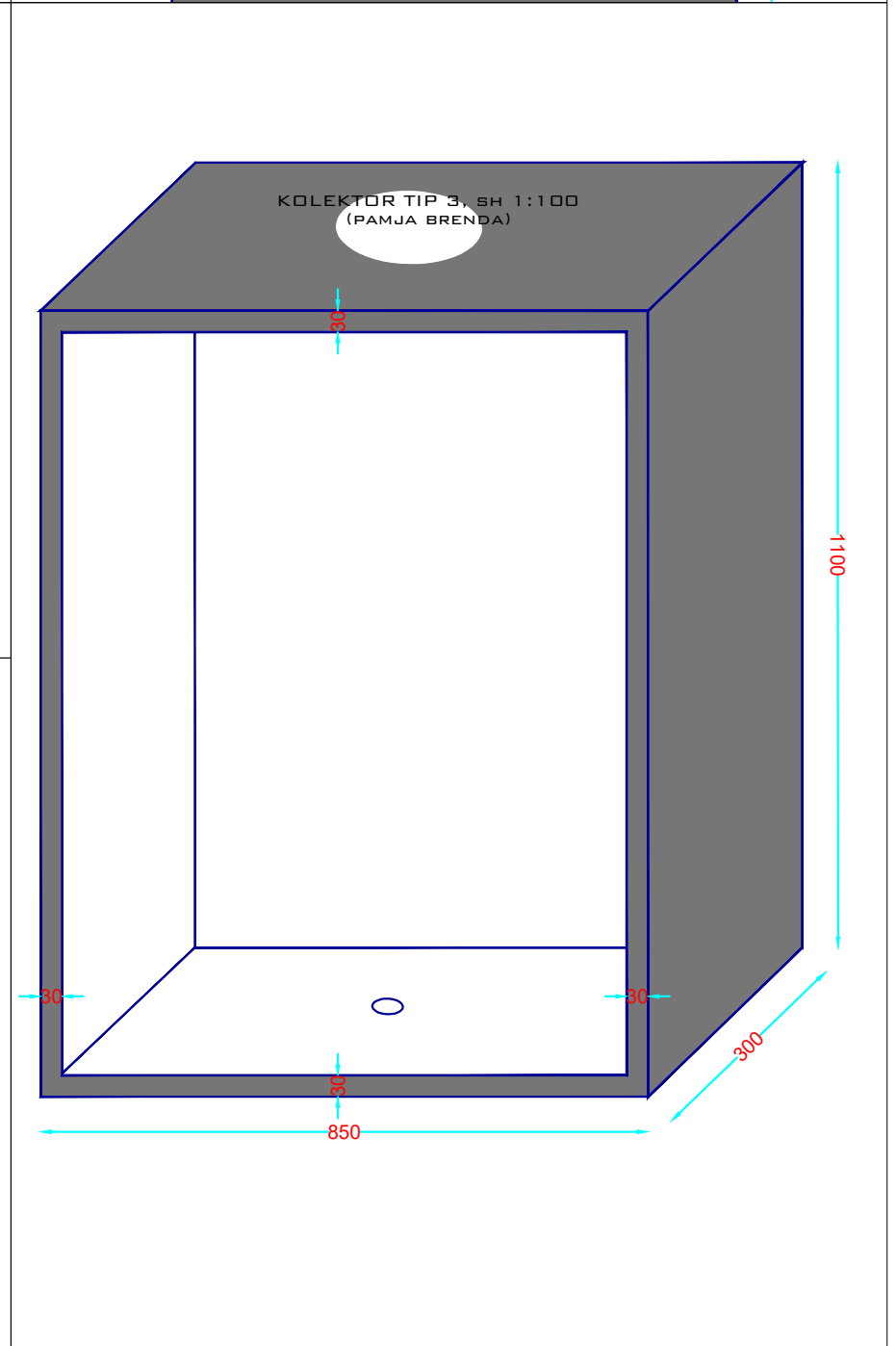
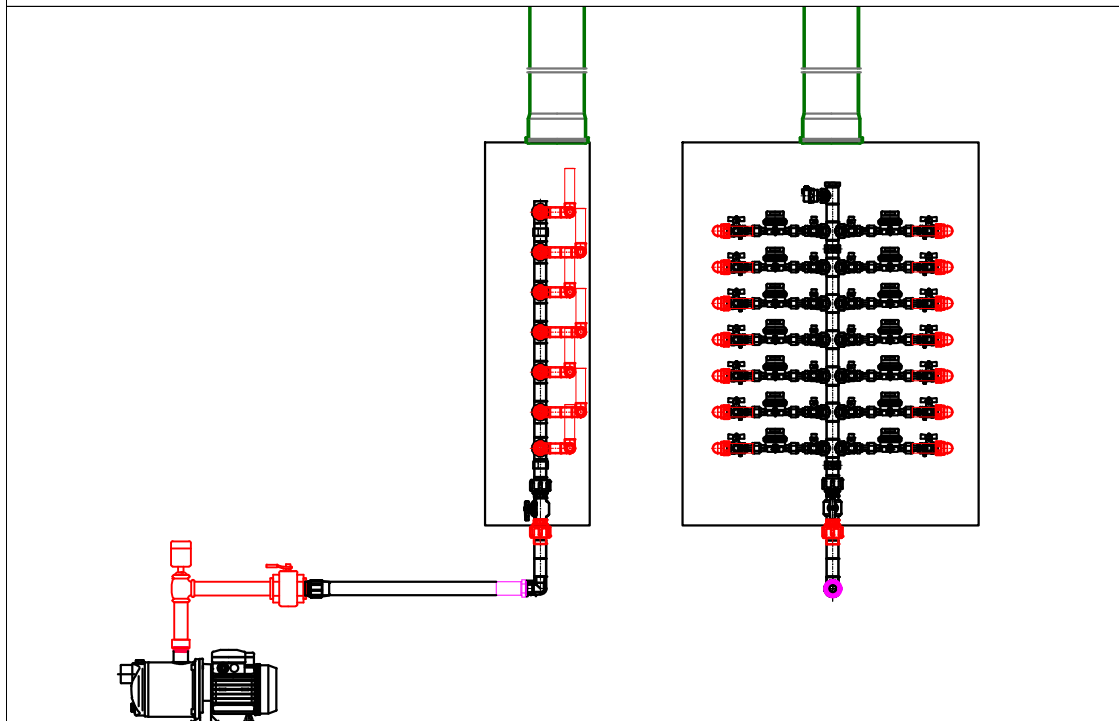
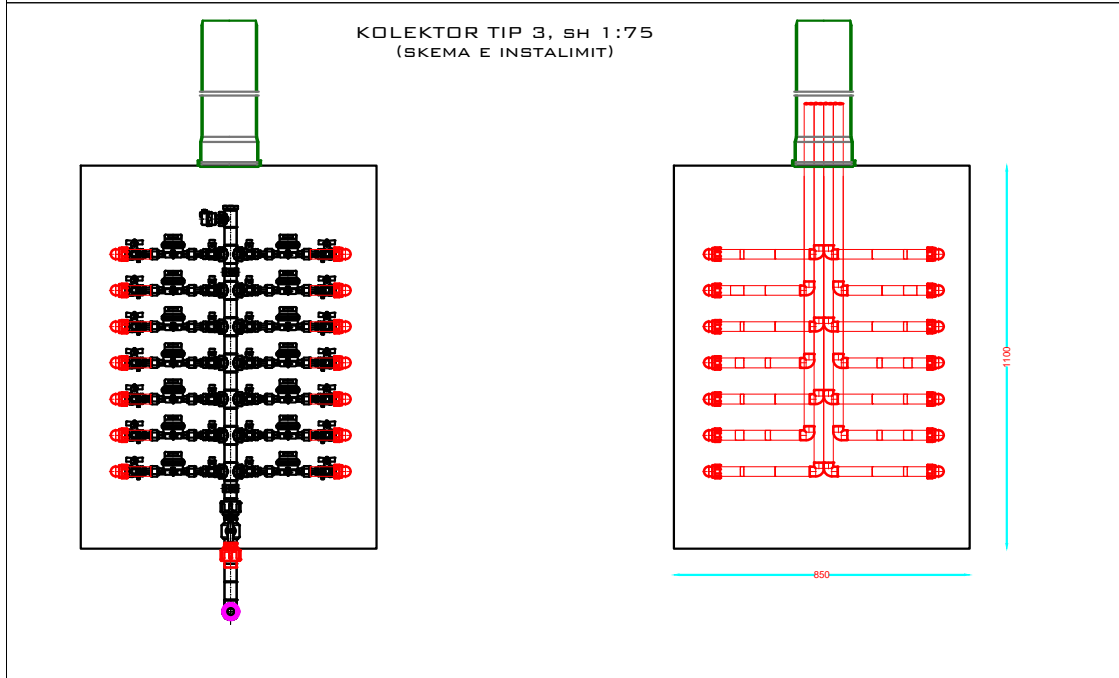
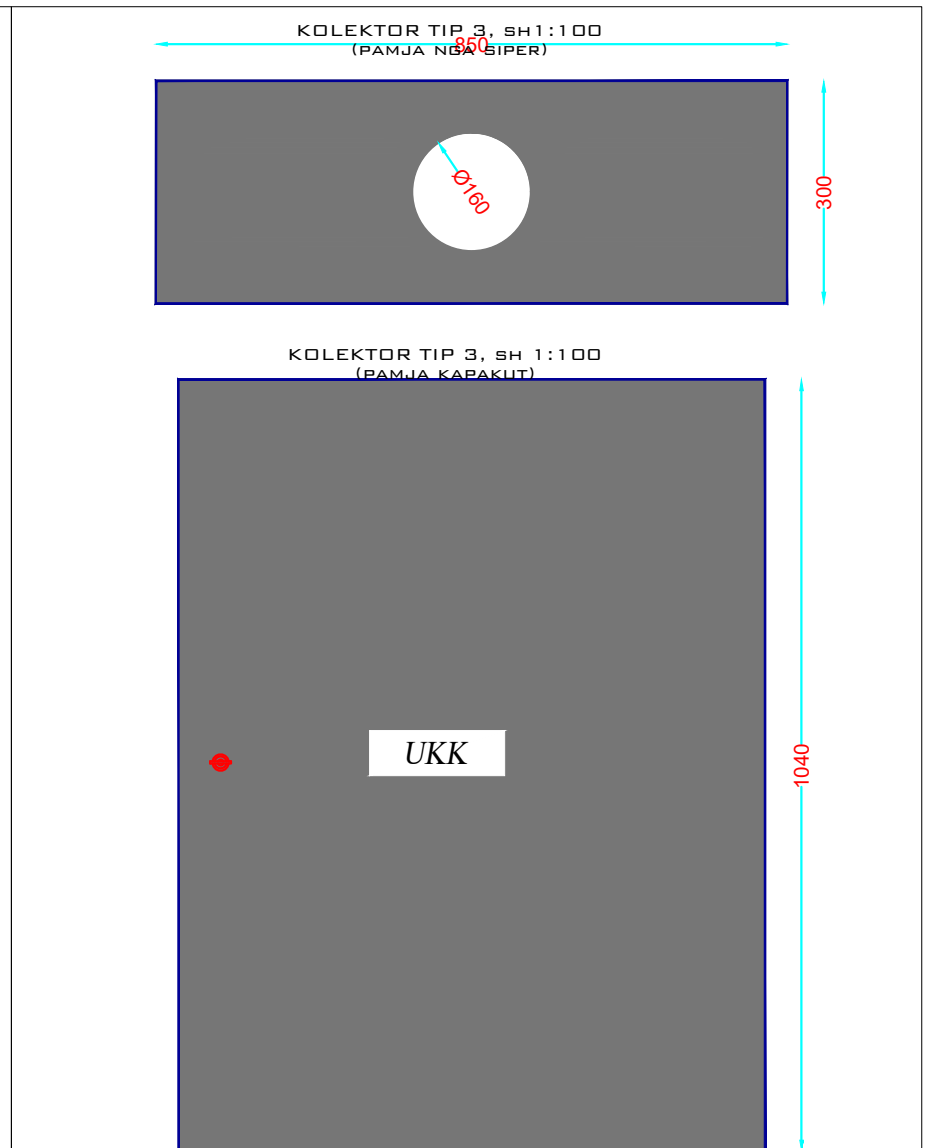
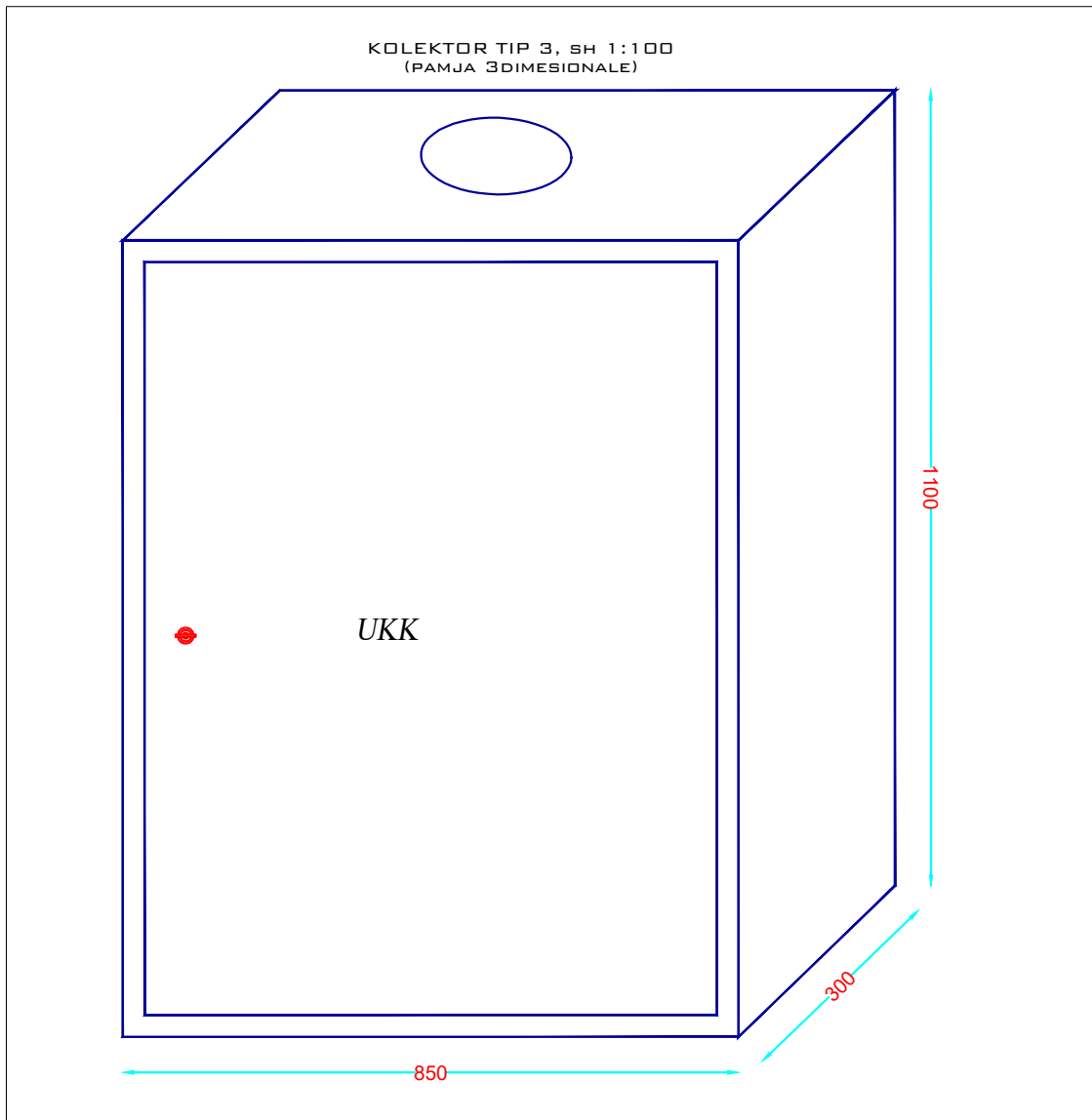


Shenime Teknike :

1. Qellimi i këtij projekti është zbatimi i projektit për ndërtimin e kasetave për instalimin e matësve.
2. Tubacioni do të jetë polietileni PE100, DN63 PN 10 atm për lidhjen me rrjetin kryesor (elektropompe). Saracineskat do të jenë Ø 2".
4. Do të përdoren kanalina metalike (10cm X 10cm) për instalimin e tubacioneve në pallate.
5. Gjate zbatimit të punimeve të zbatohen në mënyrë rigorozë Kushtet Teknike.

PROJEKTUES LEAD CONSULTING SH.P.K. Adresa: Tiranë, Rruga "Sami Frashëri", Ndërtesa nr. 15, Hyrja nr. 8 1019 Adresa Email: leadconsulting@hotmail.com	PROJEKT PËR VENDOSJE MATËSASH NË PALLATET ME KOLLONË TË BRËNDSHME NE QYTETIN E LESKOVIKUT DHE FSHATIN MOLLAS, KOLONJE	
	REPUBLIKA E SHQIPËRISE UJESJELLES KANALIZIME KOLONJE	
EMERTIMI I FLETES : KOLEKTOR TIP 2 (10 DALJE)		GRUPI PROJEKTIMIT
2022	SHKALLA	Nr. 1 FLETES 08
		DREJTUES LIGJOR ARDIT KANE ING.NDERTIMI ILIR HODAJ

PROJEKT PËR VENDOSJE MATËSASH NË PALLATET ME KOLLONË TË BRËNDSHME NE QYTETIN E LESKOVIKUT DHE FSHATIN MOLLAS, KOLONJE KOLEKTOR TIP 3



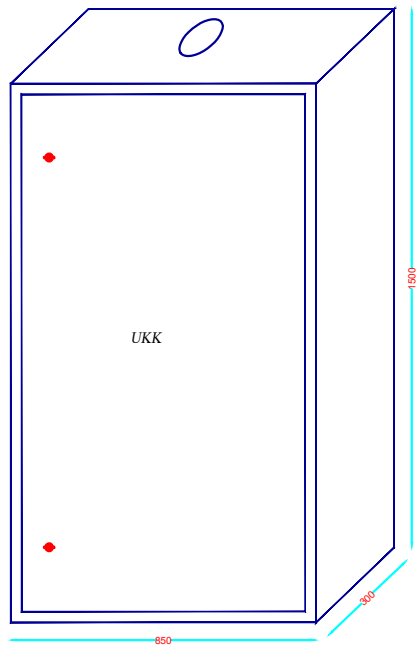
Shenime Teknike :

1. Qellimi i këtij projekti është zbatimi i projektit për ndërtimin e kasetave për instalimin e matësve.
2. Tubacioni do të jetë polietileni PE100, DN63 PN 10 atm për lidhjen me rrjetin kryesor (elektropompe). Saracineskat do të jenë Ø 2".
4. Do të përdoren kanalina metalike (10cm X 10cm) për instalimin e tubacioneve në pallate.
5. Gjate zbatimit të punimeve të zbatohen në mënyrë rigorozë Kushtet Teknike.

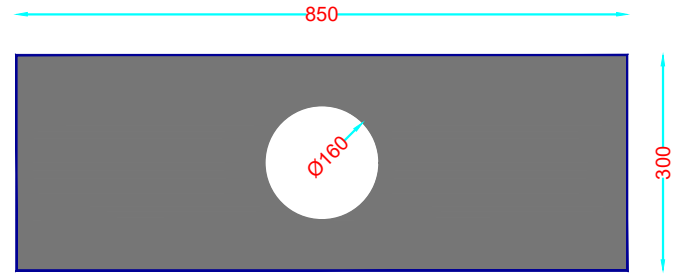
<p>PROJEKTUES LEAD CONSULTING SH.P.K</p> <p>LEAD</p> <p>Adresa: Tiranë, Rruga "Sami Frashëri", Ndërtesa nr. 19, Hyrja nr. 8 1019</p> <p>Adresa Email: leadconsulting@hotmail.com</p>	<p>PROJEKT PËR VENDOSJE MATËSASH NË PALLATET ME KOLLONË TË BRËNDSHME NE QYTETIN E LESKOVIKUT DHE FSHATIN MOLLAS, KOLONJE</p>	
	<p>REPUBLIKA E SHQIPËRISË UJESJELLES KANALIZIME KOLONJE</p>	
	<p>EMERTIMI I FLETES :</p>	
	<p>KOLEKTOR TIP 3 (14 DALJE)</p>	
	2022	SHKALLA
<p>GRUPI PROJEKTIMIT</p>		<p>DREJTUES LIGJOR</p> <p>ARDIT KANE</p>
<p>2022</p>		<p>ING.NDERTIMI</p> <p>ILIR HODAJ</p>

PROJEKT PËR VENDOSJE MATËSASH NË PALLATET ME KOLONË TË BRËNDSHME NE QYTETIN E LESKOVIKUT DHE FSHATIN MOLLAS, KOLONJE KOLEKTOR TIP 4

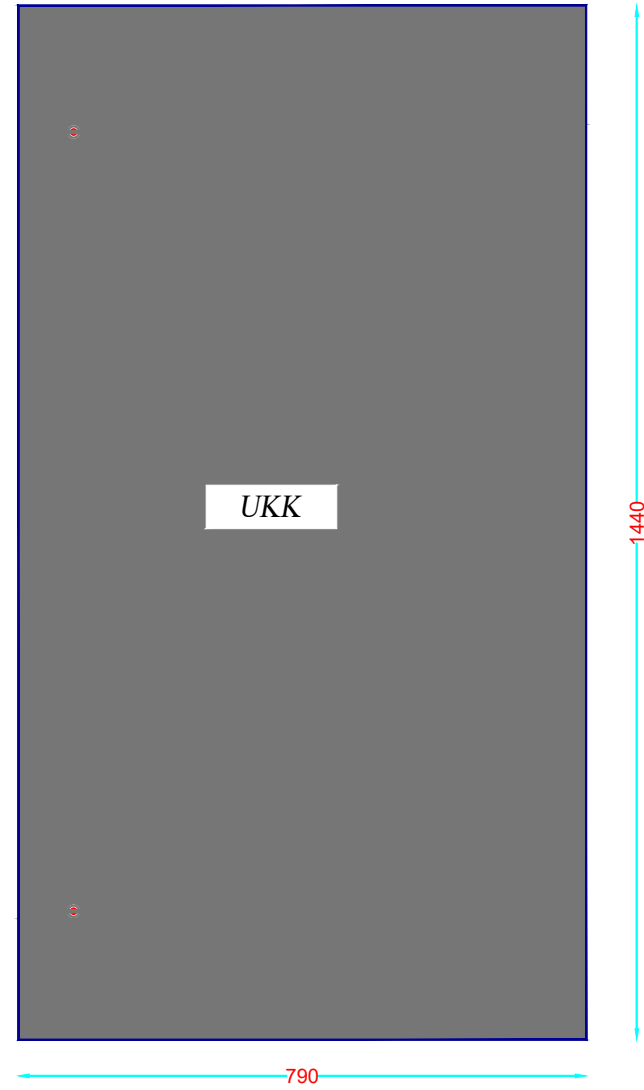
KOLEKTOR TIP 4, SH 1:100
(PAMJA 3DIMESIONALE)



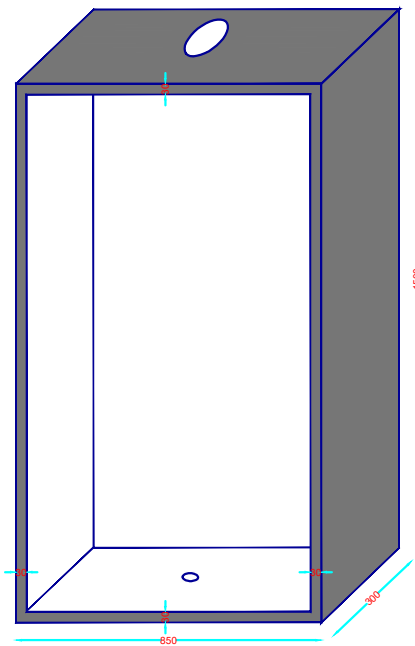
KOLEKTOR TIP 4, SH 1:100
(PAMJA NGA SIPER)



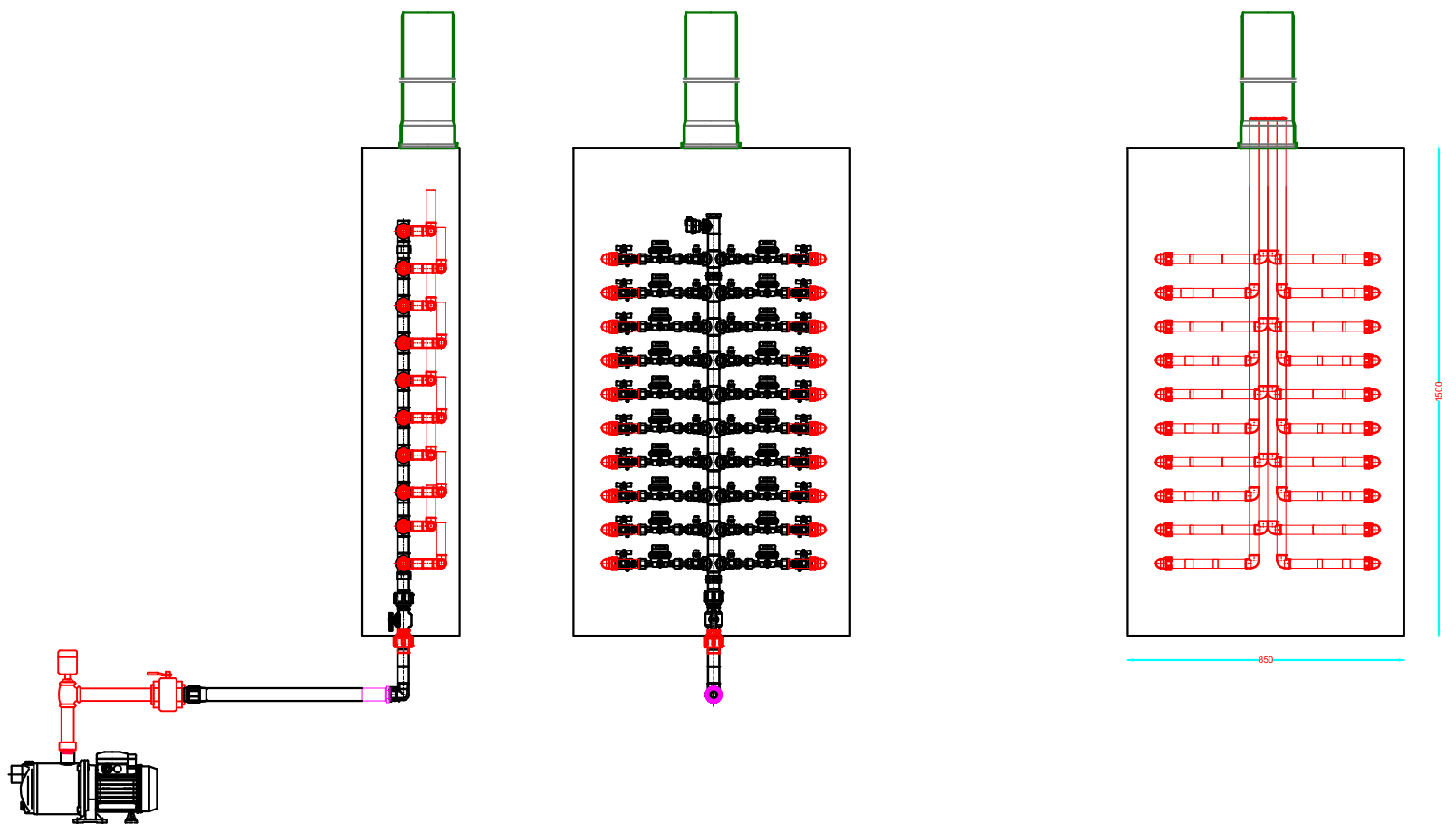
KOLEKTOR TIP 4, SH 1:100
(PAMJA KAPAKUT)



KOLEKTOR TIP 4, SH 1:100
(PAMJA BRENDA)



KOLEKTOR TIP 4, SH 1:75
(SKEMA E INSTALIMIT)



Shenime Teknike :

1. Qellimi i ketij projekti eshte zbatimi i projektit per ndertimin e kasetave per instalimin e matesave.
2. Tubacioni do te jene polietilene PE100, DN63 PN 10 atm per lidhjen me rrjetin kryesor (elektropompe). Saracineskat do te jene Ø 2".
4. Do perdoren kanalina metalike (10cm X 10cm) per instalimine tubacioneve ne pallate.
5. Gjate zbatimit te punimeve te zbatohen ne menyre rigoroze Kushtet Teknike.

PROJEKTUES LEAD CONSULTING SH.P.K.		PROJEKT PËR VENDOSJE MATËSASH NË PALLATET ME KOLONË TË BRËNDSHME NE QYTETIN E LESKOVIKUT DHE FSHATIN MOLLAS, KOLONJE	
REPUBLIKA E SHQIPËRIË UJESJELLES KANALIZIME KOLONJE		GRUPI PROJEKTIMIT	
EMERTIMI I FLETES : KOLEKTOR TIP 4 (20 DALJE)		DREJTUES LIGJOR : ARDIT KANE	
2022		SHKALLA 1:1000 Nr. I FLETES 10	
Adresa: Tiranë, Rruga "Sami Frashëri", Ndërtesa nr. 19, Hyrja nr. 8 1019		ING.NDERTIMI : ILIR HODAJ	
Adresa Email: leadconsulting@hotmail.com			