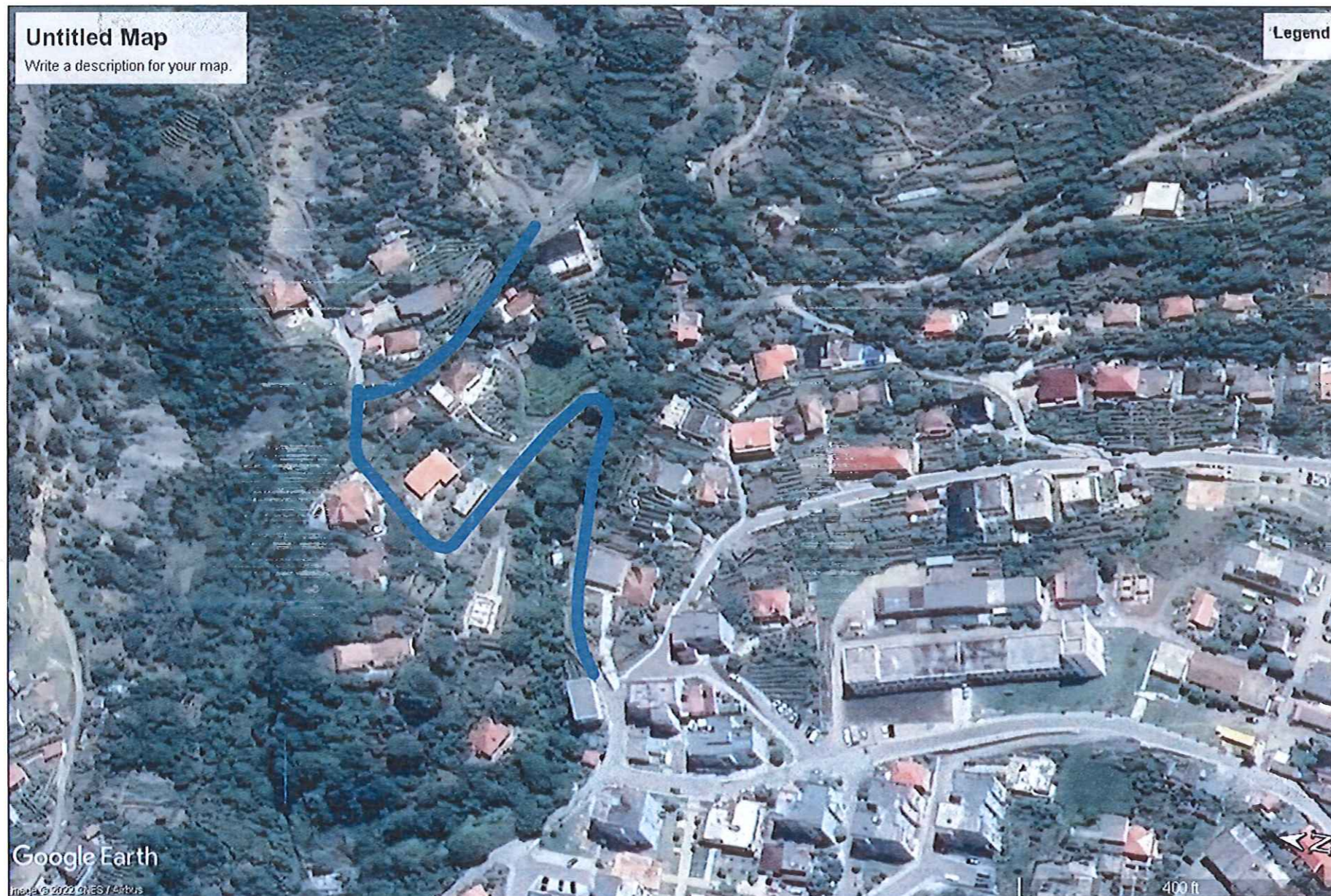


OBJEKTI: SISTEMIM ASFALTIM LAGJIA DELLINJE, GRAMSH

(PROJEKT TEKNIK)



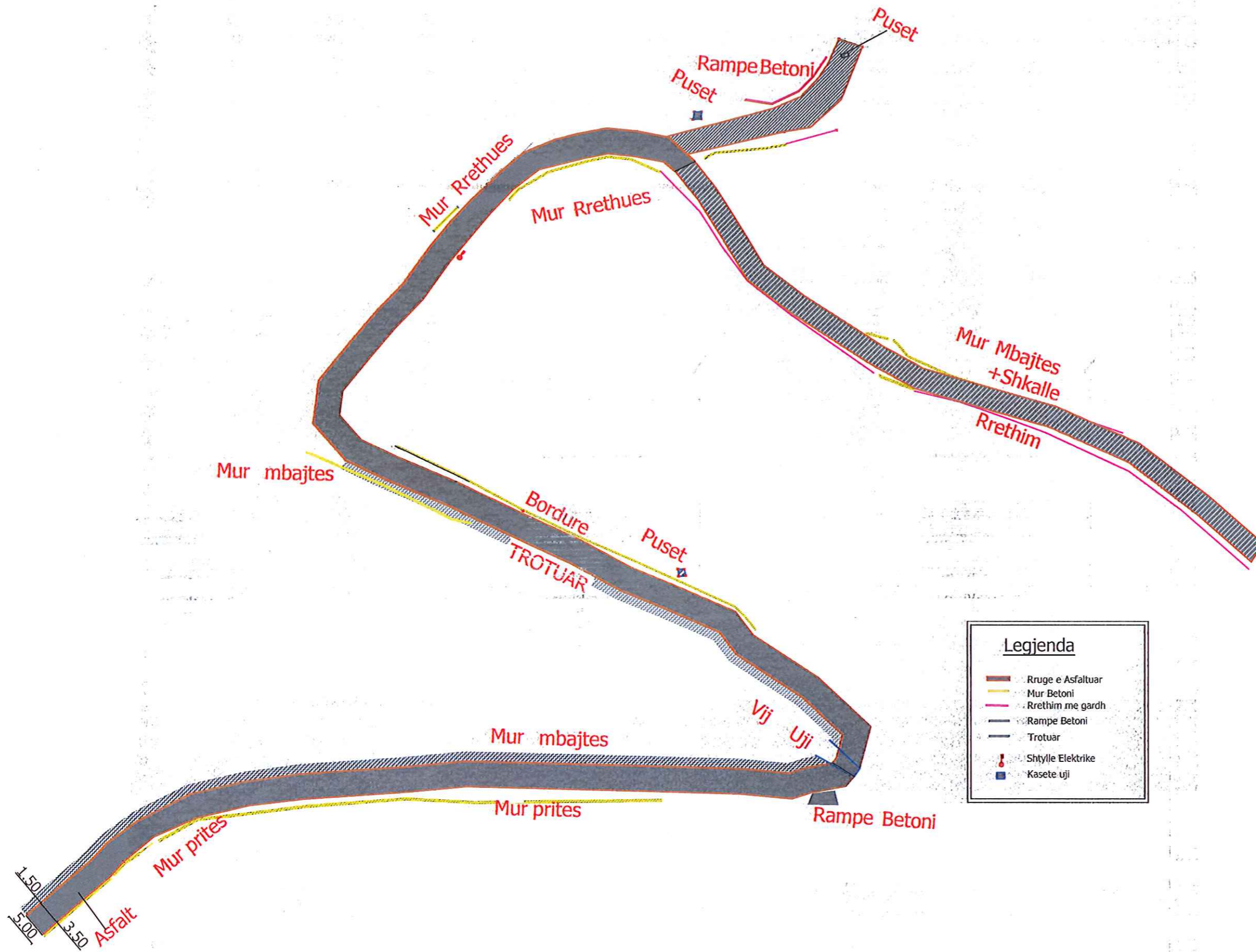
MIRATOI
KRYETARI I BASHKISE
KLODIAN TAÇE

DREJTORI
DREJTORIA E PLANIFIKIMIT
TE TERRITORIT
ING. ALI ÇOHODARI

PUNOI
ING. ALI ÇOHODARI

BASHKIA GRAMSH
2022

PLANI I PERGJITHSHEM I RRUGES NE LAGJIEN " DËLLINJË"



Legjenda	
	Rruge e Asfaltuar
	Mur Betoni
	Rrethim me gardh
	Rampe Betoni
	Trotuar
	Shtylle Elektrike
	Kasete Uji

MIRATOI
KRYETARI I BASHKISE
KLODIAN TACE



DREJTORI
DREJTORIA E PLANIFIKIMIT DHE
ZHVILLIMIT TE TERRITORIT
ALI ÇOHODARI

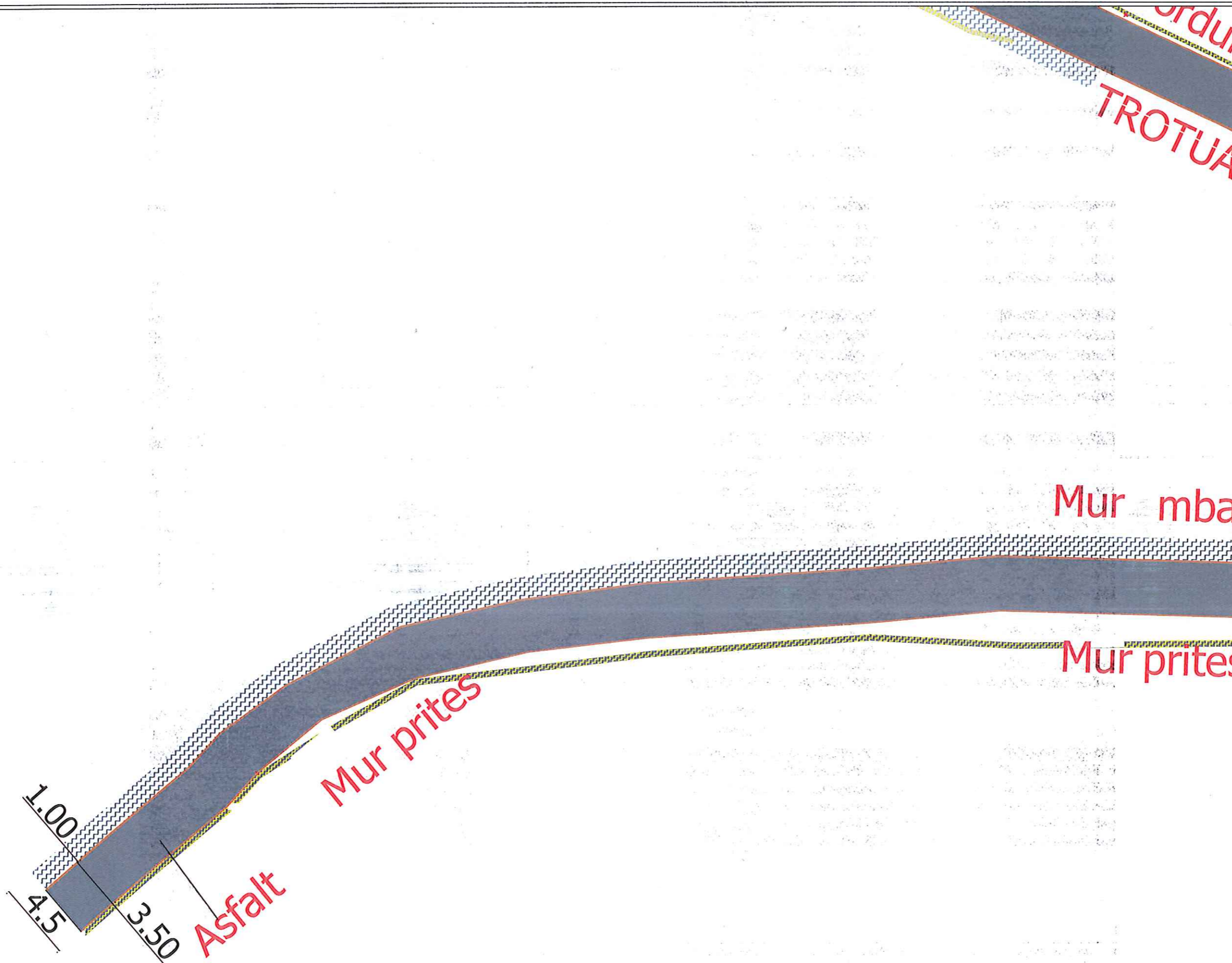


PUNOI:
Ing. Edion SHTYLLA



PLANI I PERGJITHSHEM I RRUGES NE LAGJIEN " DËLLINJË"

Shkalla 1:250



MIRATOI
KRYETARI I BASHKISE
KLODIAN TAÇE

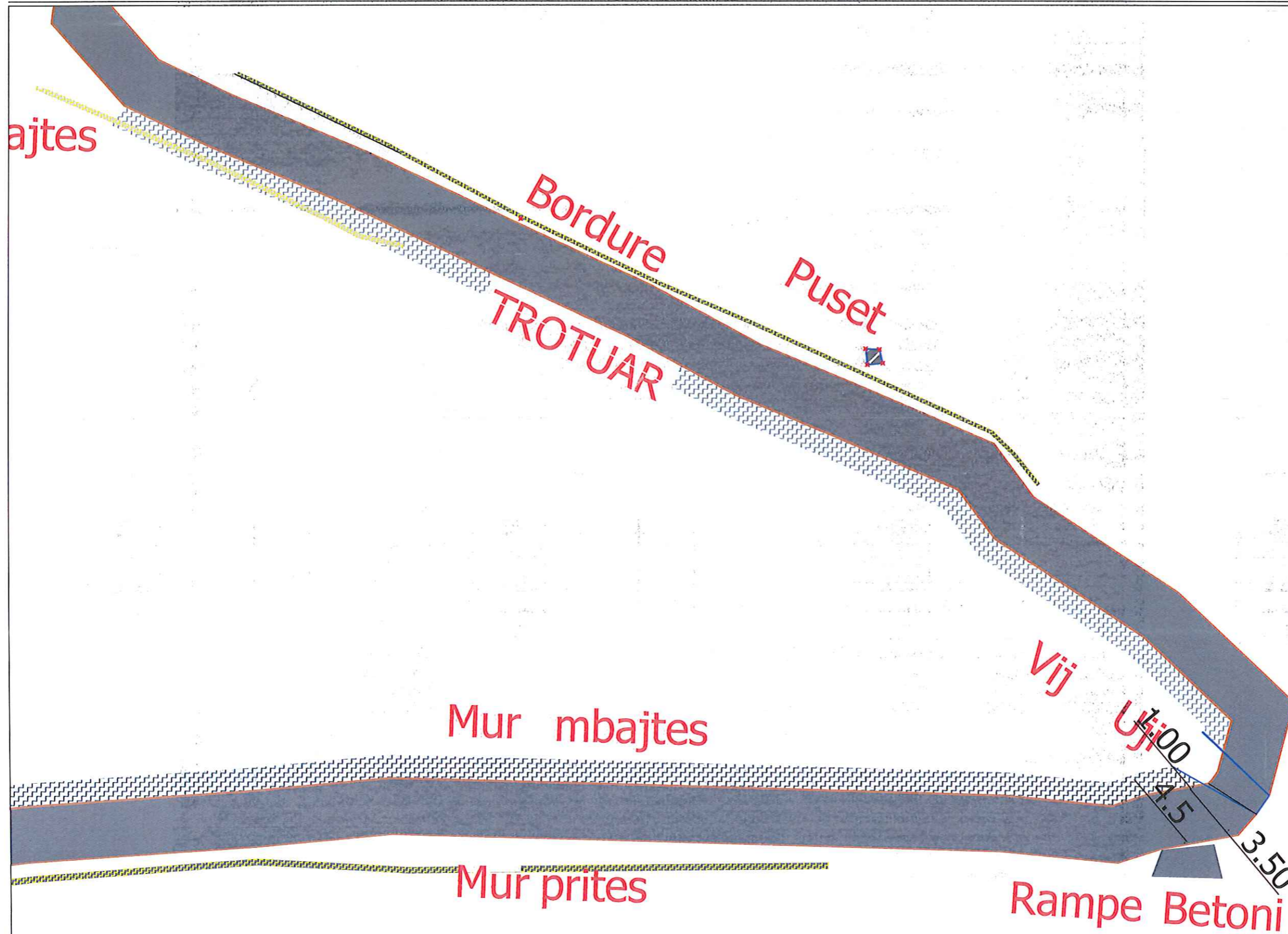


DREJTORI
DREJTORIA E PLANIFIKIMIT DHE
ZHVILLIMIT TE TERRITORIT
ALI ÇOHODARI

PUNOI:
Ing. Edion SHTYLLA

PLANI I PERGJITHSHEM I RRUGES NE LAGJIEN " DËLLINJË"

Shkalla 1:250



MIRATOI
KRYETARI I BASHKISE
KLODIAN TAÇE



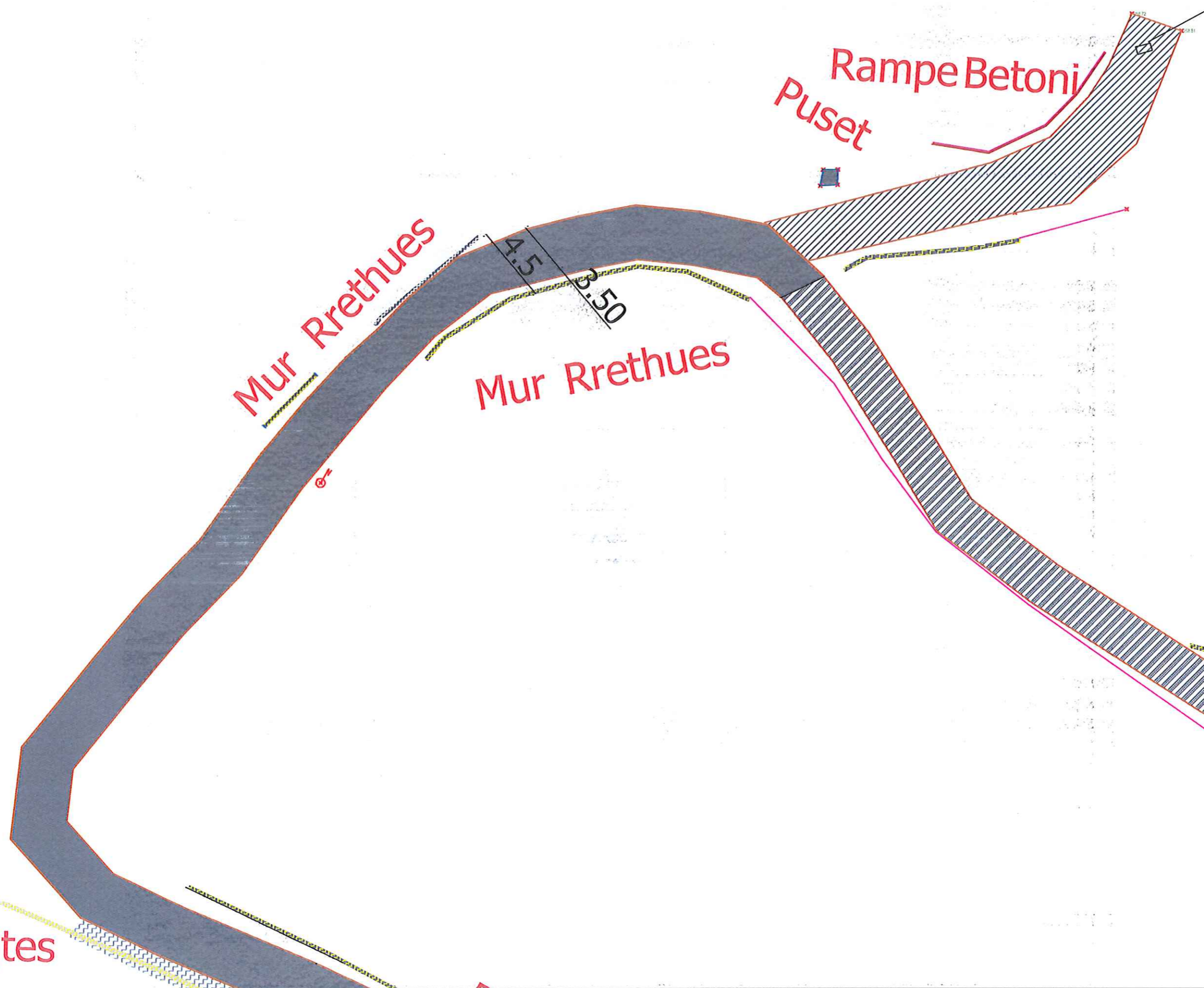
DREJTORI
DREJTORIA E PLANIFIKIMIT DHE
ZHVILLIMIT TE TERRITORIT
ALI ÇOHODARI

PUNOI:

Ing. Edion SHTYLLA

PLANI I PERGJITHSHEM I RRUGES NE LAGJIEN " DËLLINJË"

Shkalla 1:250



MIRATOI
KRYETARI I BASHKISE
KLODIAN TACE



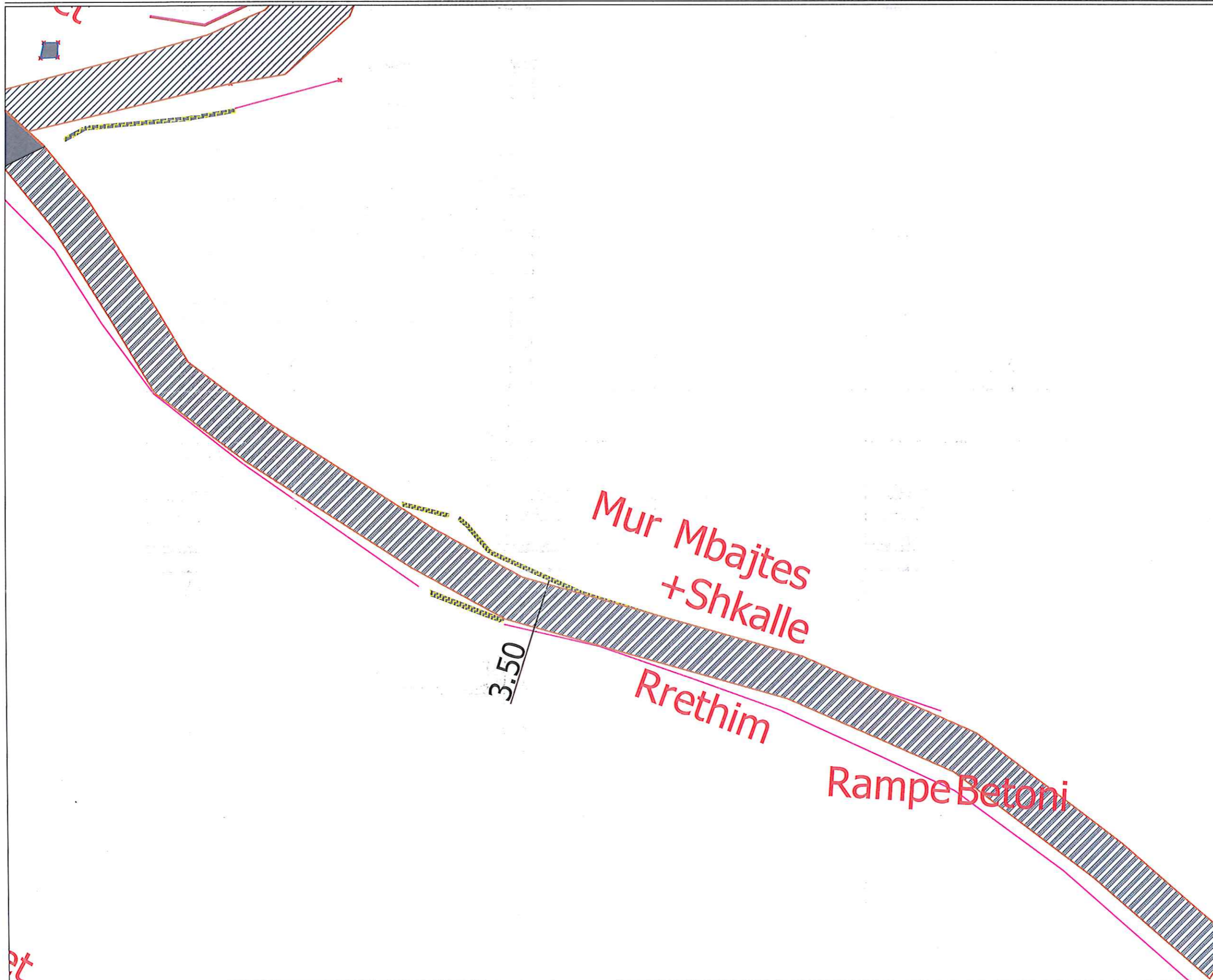
DREJTORI
DREJTORIA E PLANIFIKIMIT DHE
ZHVILLIMIT TE TERRITORIT
ALI ÇOHODARI

PUNOI:
Ing. Edion SHTYLLA

ajtes

PLANI I PERGJITHSHEM I RRUGES NE LAGJIEN " DËLLINJË"

Shkalla 1:250



MIRATOI
KRYETARI I BASHKISE
KLODIAN TAÇE



DREJTORI
DREJTORIA E PLANIFIKIMIT DHE
ZHVILLIMIT TE TERRITORIT
ALI ÇOHODARI

PUNOI:
Ing. Edion SHTYLLA

pt

DETAJE TE SHTYLLAVE TE NDRICIMIT DHE MORSETERIA E LINJES SE NDRICIMIT

MIRATOHET

KRYETARI I BASHKISE

KLODIAN TACE

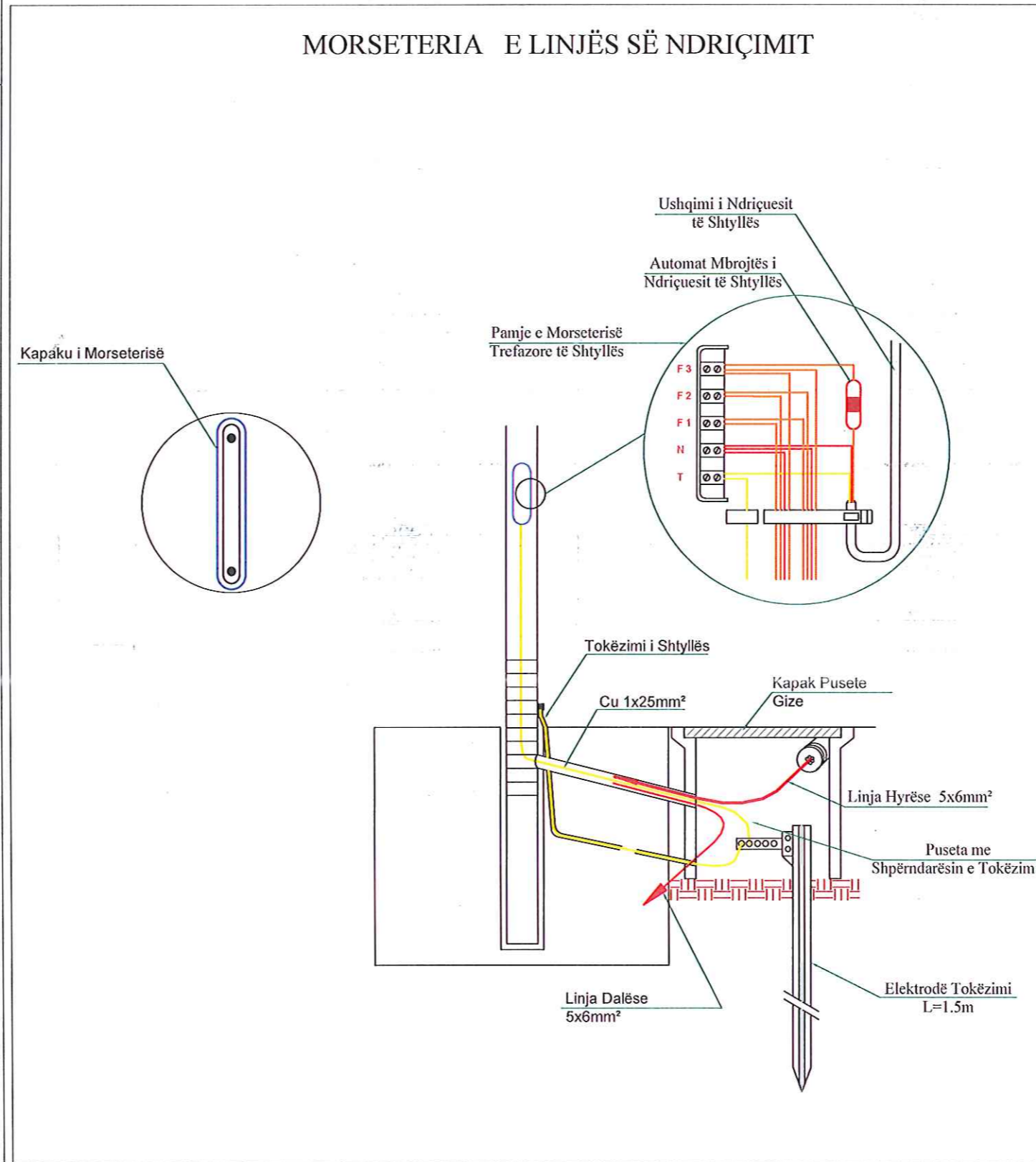
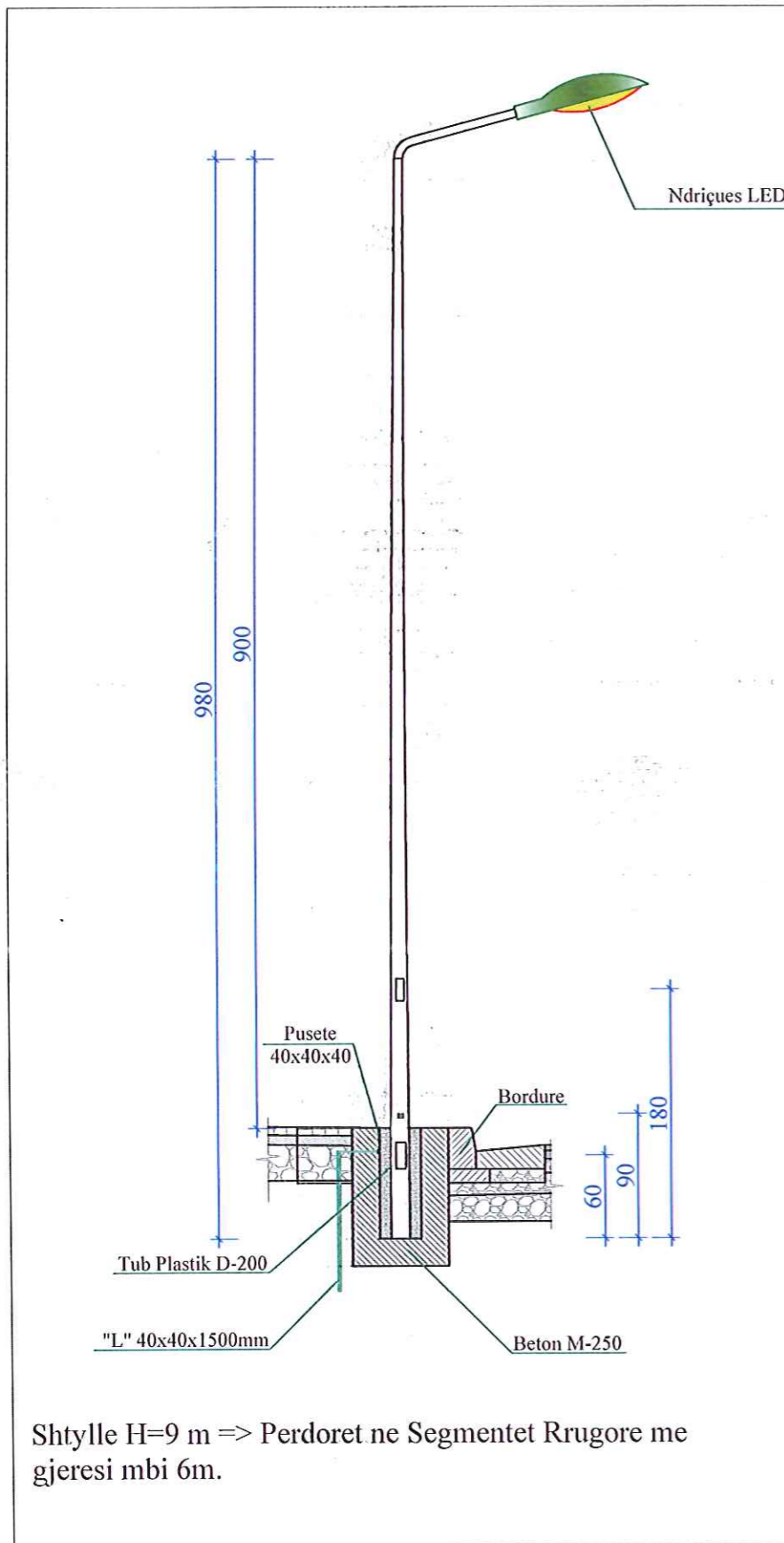


DREJTORIA E PLANIFIKIMIT DHE ZHVILLIMIT TE TERRITORIT

ING. ALI ÇOHODARI

PUNOI

ING. EDION SHTYLLA



DETAJE TE NDERTIMIT TE PUSHTAVE DHE TUBACIONIT TE NDRICIMIT RRUGOR

MIRATOHET

KRYETARI I BASHKISE

KLODIAN TAÇE



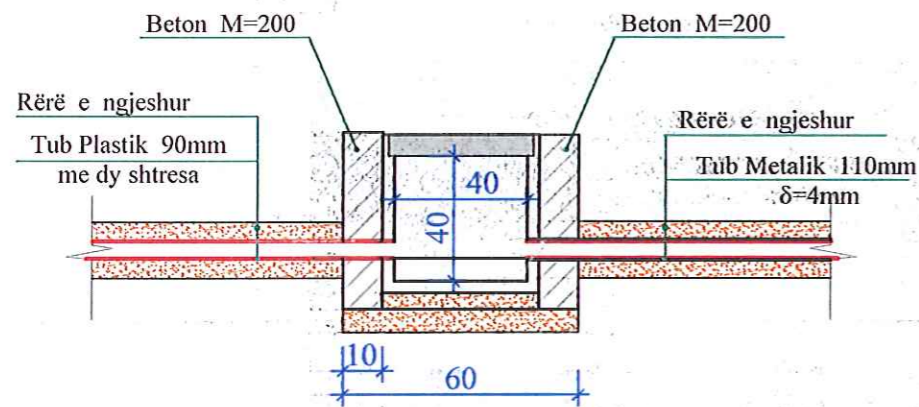
DREJTORIA E PLANIFIKIMIT DHE ZHVILLIMIT TE TERRITORIT

ING. ALI ÇOHODARI

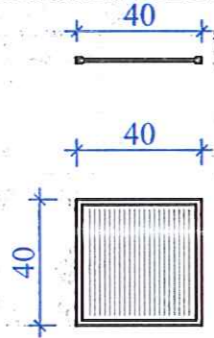
PUNOI

ING. EDION SHTYLLA

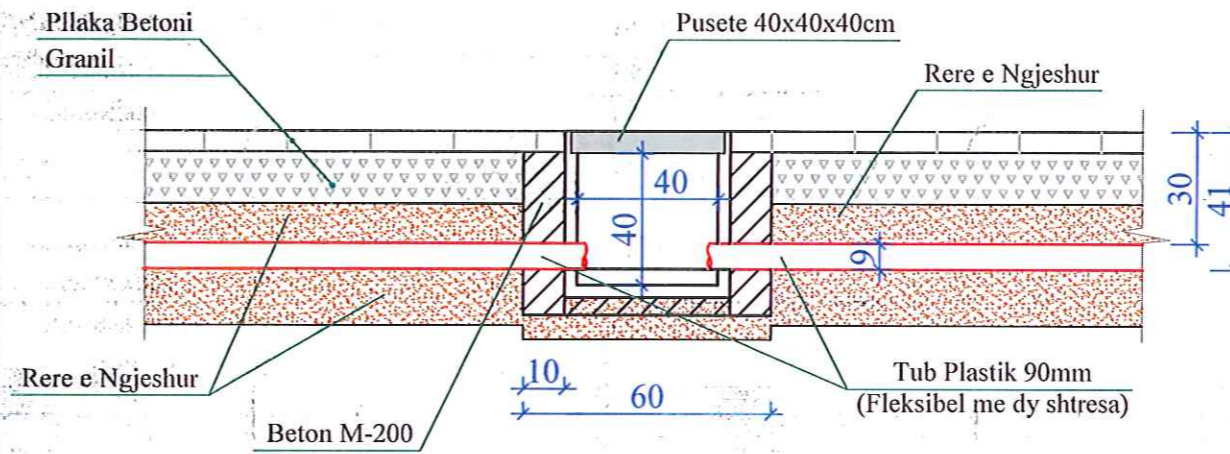
PRERJA E KAPAKUT PREJ GIZE



KAPAKU PREJ GIZE I PUSHTES

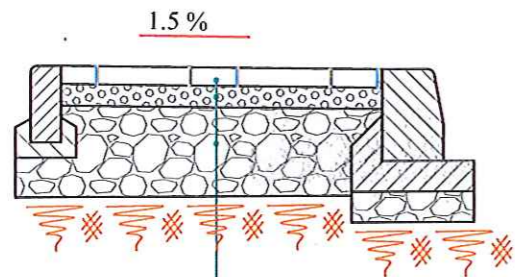


PRERJE GJATESORE E TUBACIONIT DHE PUSHTAVE NE TROTUARE



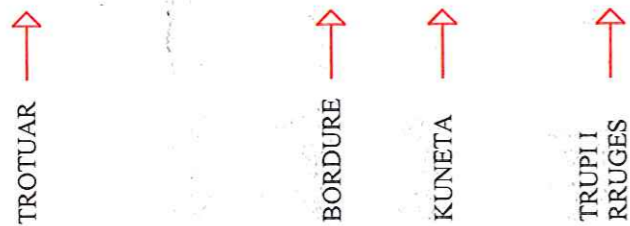
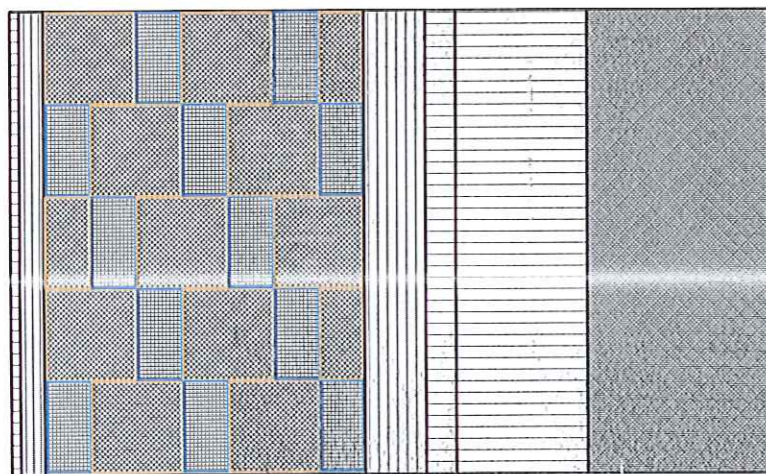
NDERTIMI I TROTUARIT

PRERJE E TROTUARIT

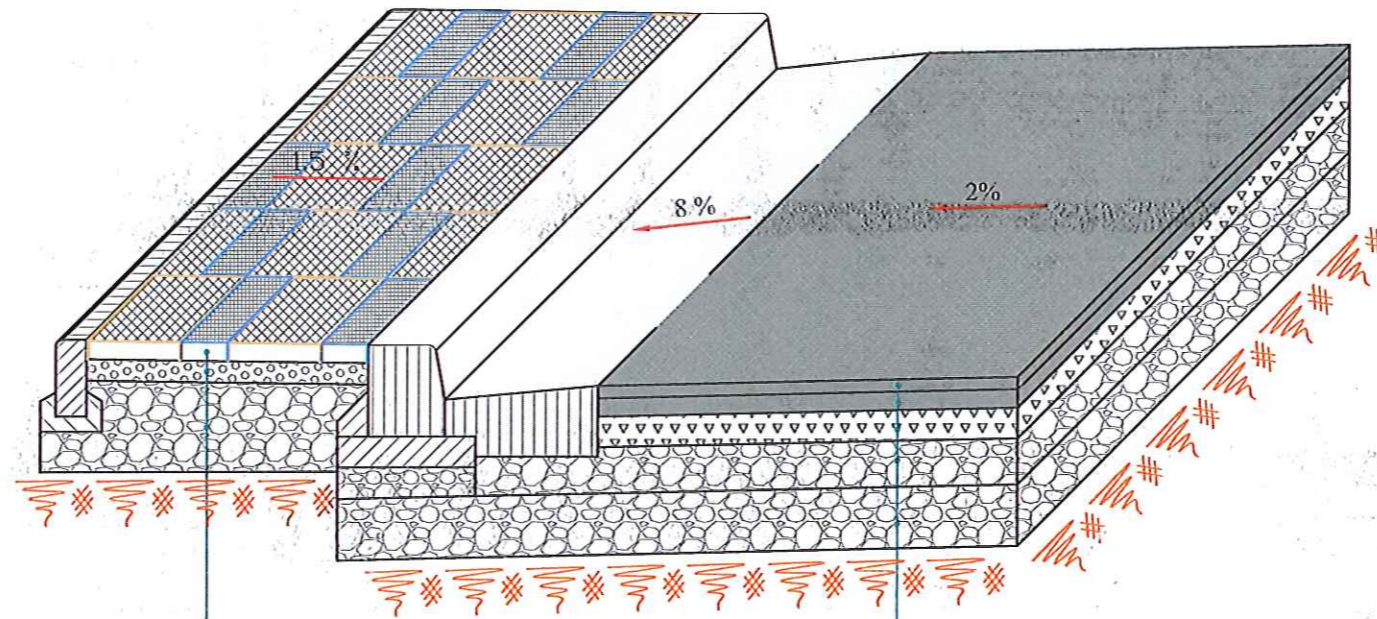


Pllaka Betoni	6cm
Granil	7cm
Zhavorr	20cm

PLANIMETRIA



PAMJE E BORDURAVE DHE TROTUARIT



Pllaka Betoni	6cm
Granil	7cm
Zhavorr	20cm

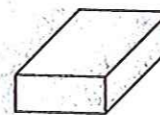
Asfaltobeton	4 cm
Binder	6 cm
Stabilizant	10 cm
Zhavor	20 cm
Shtrese egzistues	

BORDURA



Bordure Parafabrikat
Beton M-250

PLLAKAT



KUNETA



Beton Monolit
M-250

Miratoi:
Ing. Ali Çohodari

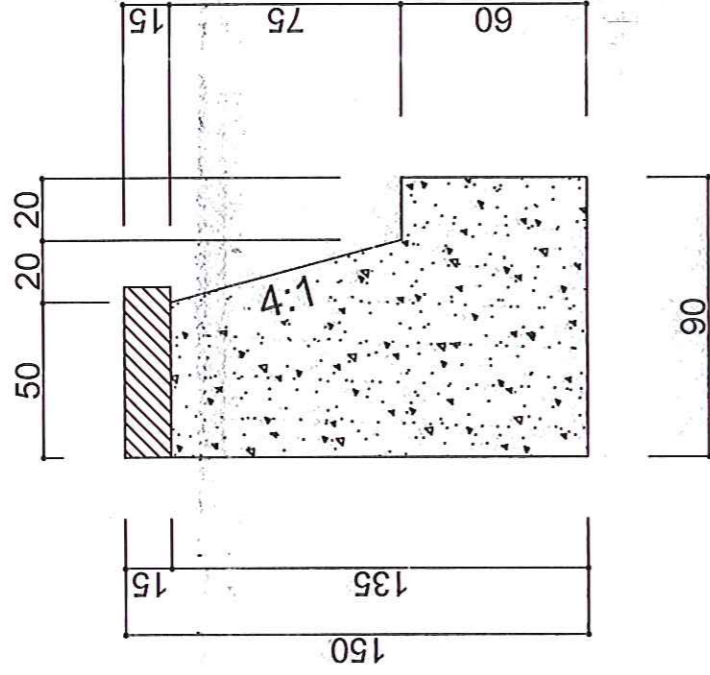
Punoi:
Ing. Edion Shtylla

SHENIM :

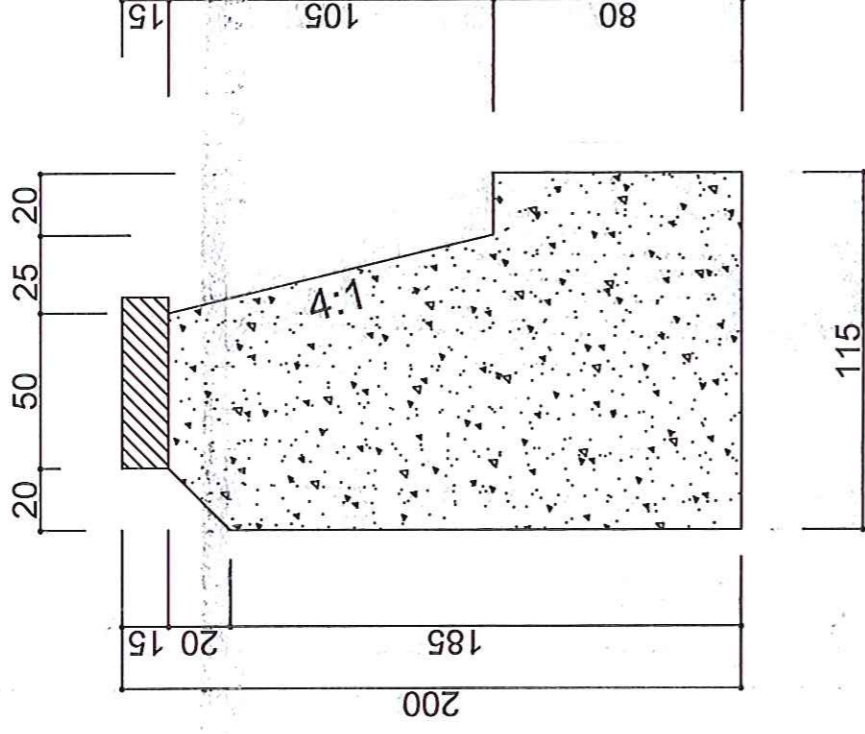
1. HAPESIRA MIDIS FUGAVE MBUSHET ME RERE.
2. NE RASTET KUR TROTUARI KUFIZOHET ME OBJEKTE OSE MURE RRETHUES, BORDURA NGA ANA E JASHTME NUK VENDOSSET.

**Mure prites tip te rruges
automobilistike**

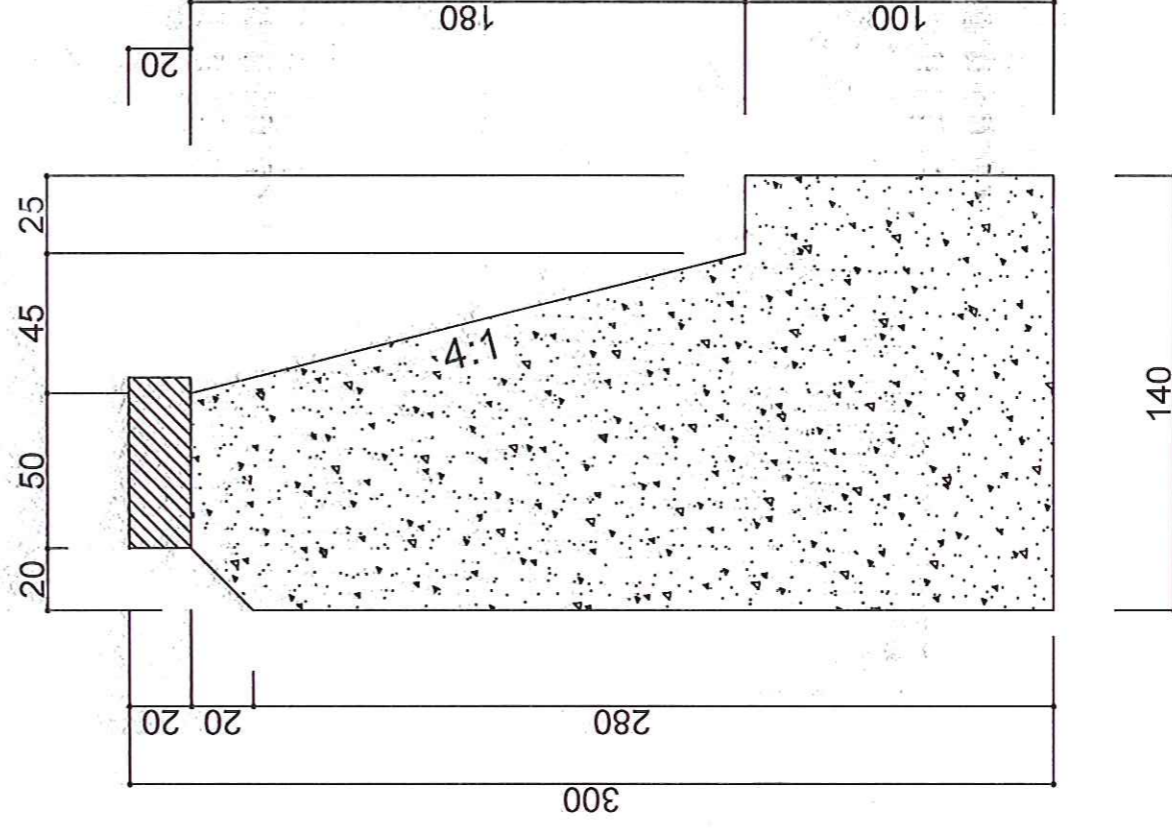
H=1.5m
(1.0 m³/ml)



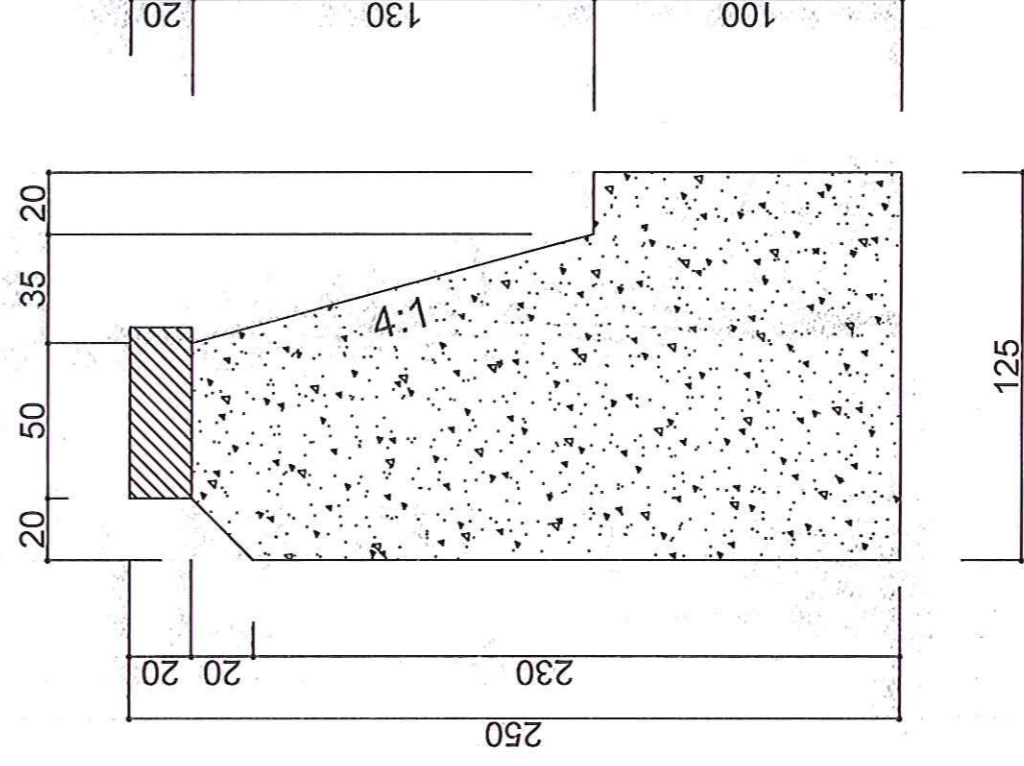
H=2m
(1.77 m³/ml)



H=3m
(3.6 m³/ml)



H=2.5m
(2.37 m³/ml)



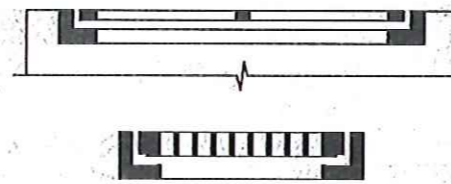
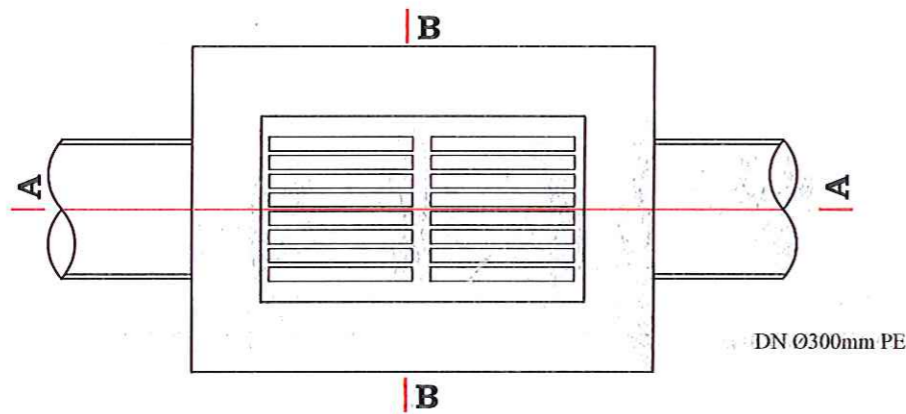
PUSETA E UJRAVE TE SHIUT
(PER DN Ø315mm PE)
 SH 1:15

Miratoi:
 Ing. Ali Çohodari

PAMJE NGA LART

KAPAKU

PRERJE TERTHORE KANALI
 Tubacion PEHD i brinjezuar DN 315 mm
 (H deri 1.2m)SH 1:20

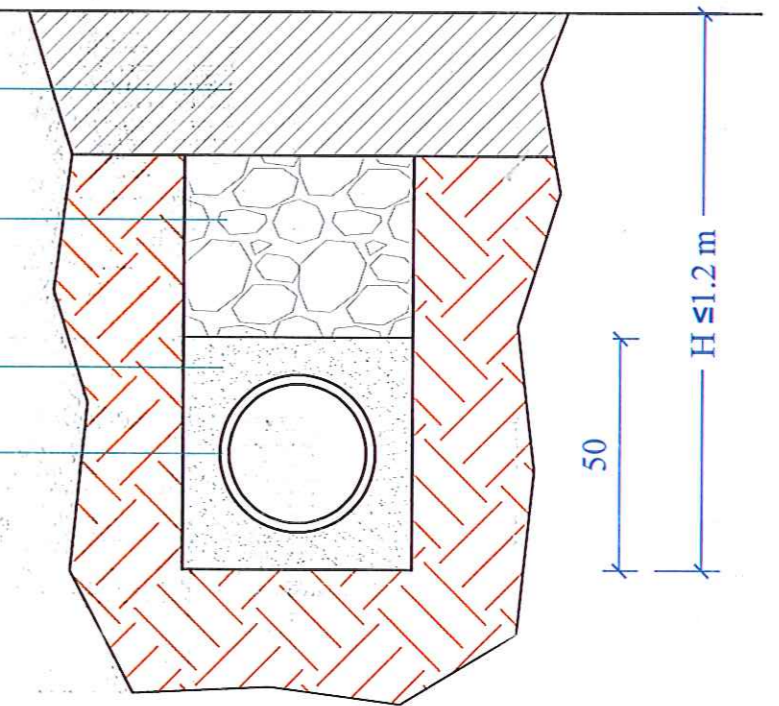


Shtresat Rrugore

Zhavorr i Seleksionuar

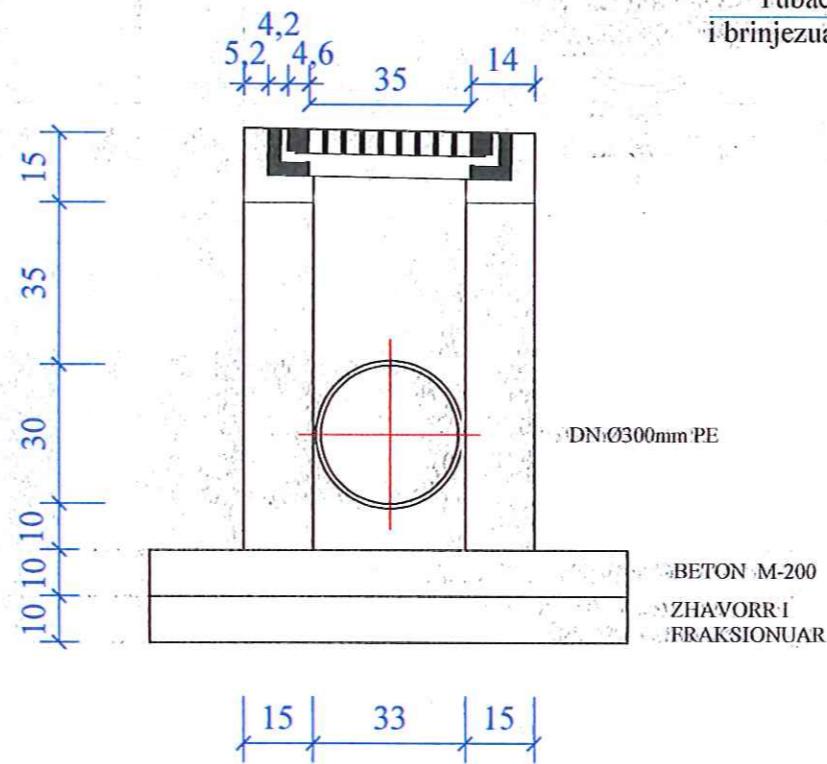
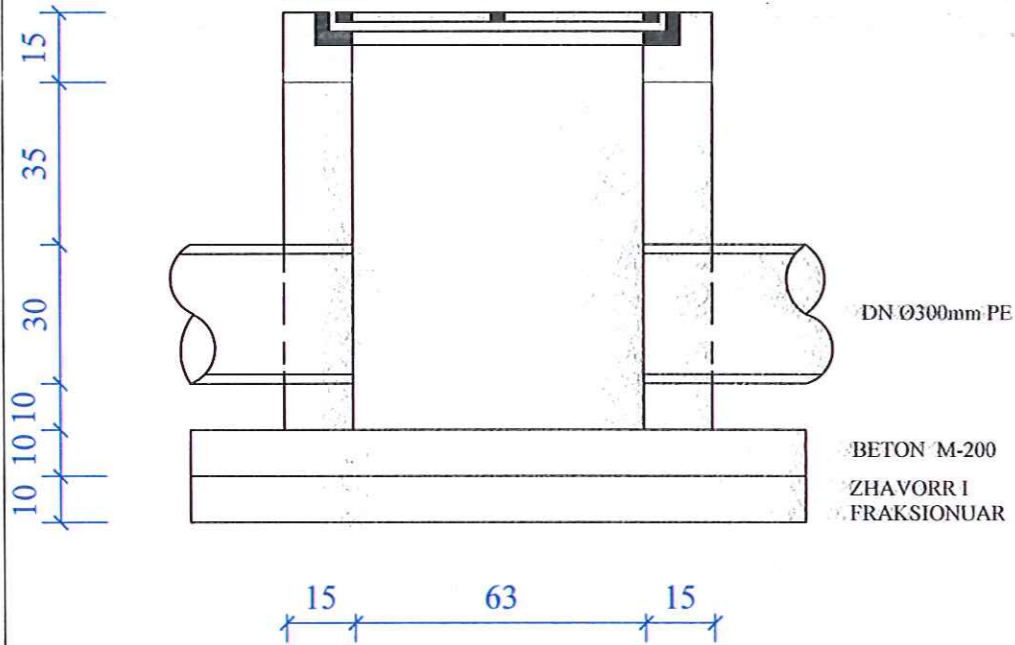
Shtrese Rere

Tubacion PEHD i brinjezuar DN 315 mm



PRERJA A-A

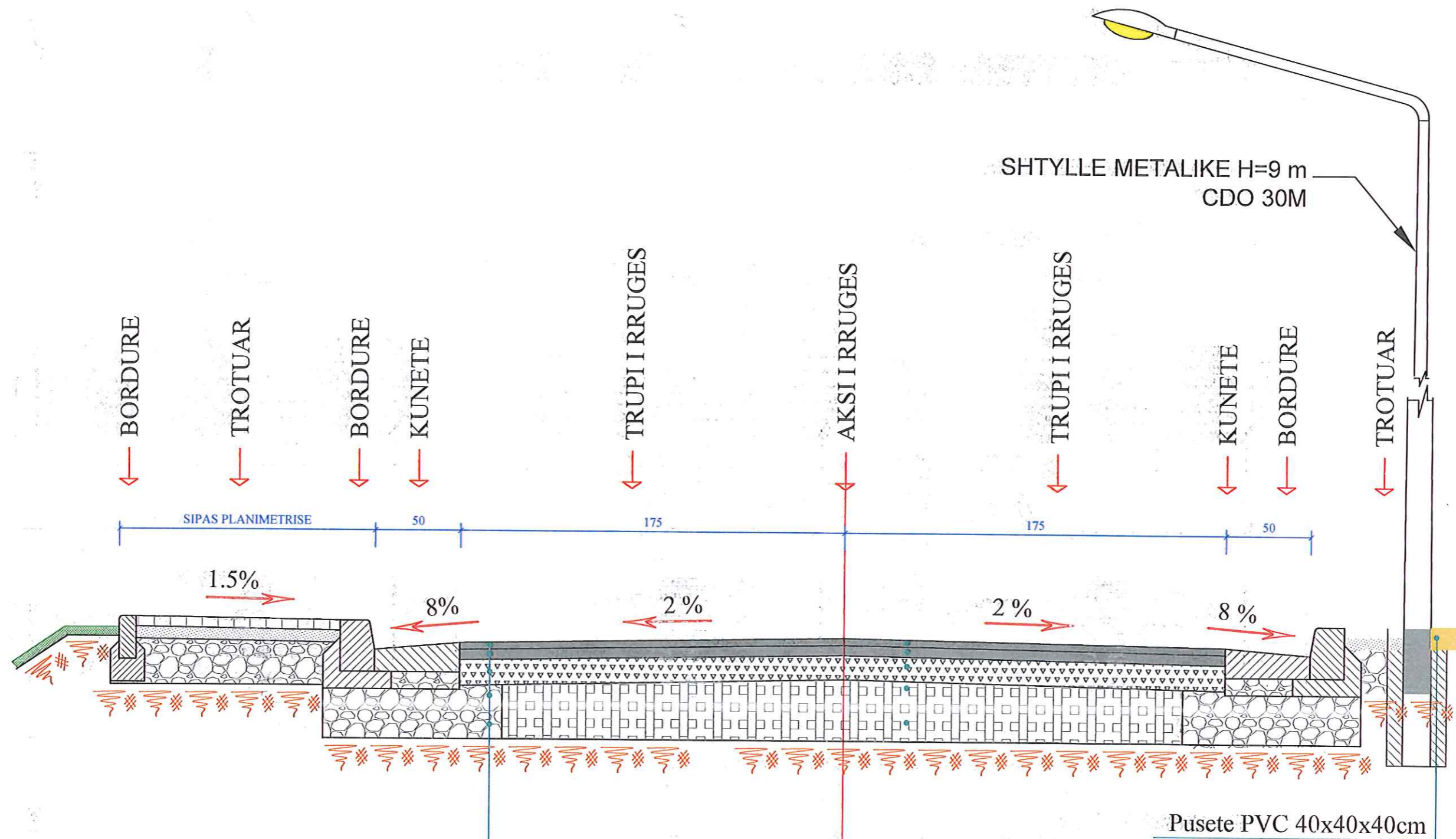
PRERJA B-B



50

Punoi:
 Ing. Edion Shtylla

PROFIL TIP NR.1



Miratoi:
Ing. Ali Çohodari

Asfaltobeton	4 cm
Binder	6 cm
Stabilizant	10 cm
Zhavor	20 cm
Shtrese egzistues	

Punoi:
Ing. Edion Shtylla