

HARTUES PROJEKTI

SH.A UJËSJELLËS KANALIZIME
DEGA TEKNIKE

10.11.2022
3080 prof.


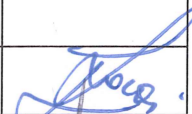
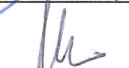
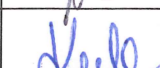

MIRATOHET

SH.A UJËSJELLËS KANALIZIME
ADMINISTRATOR
ELONA HODAJ



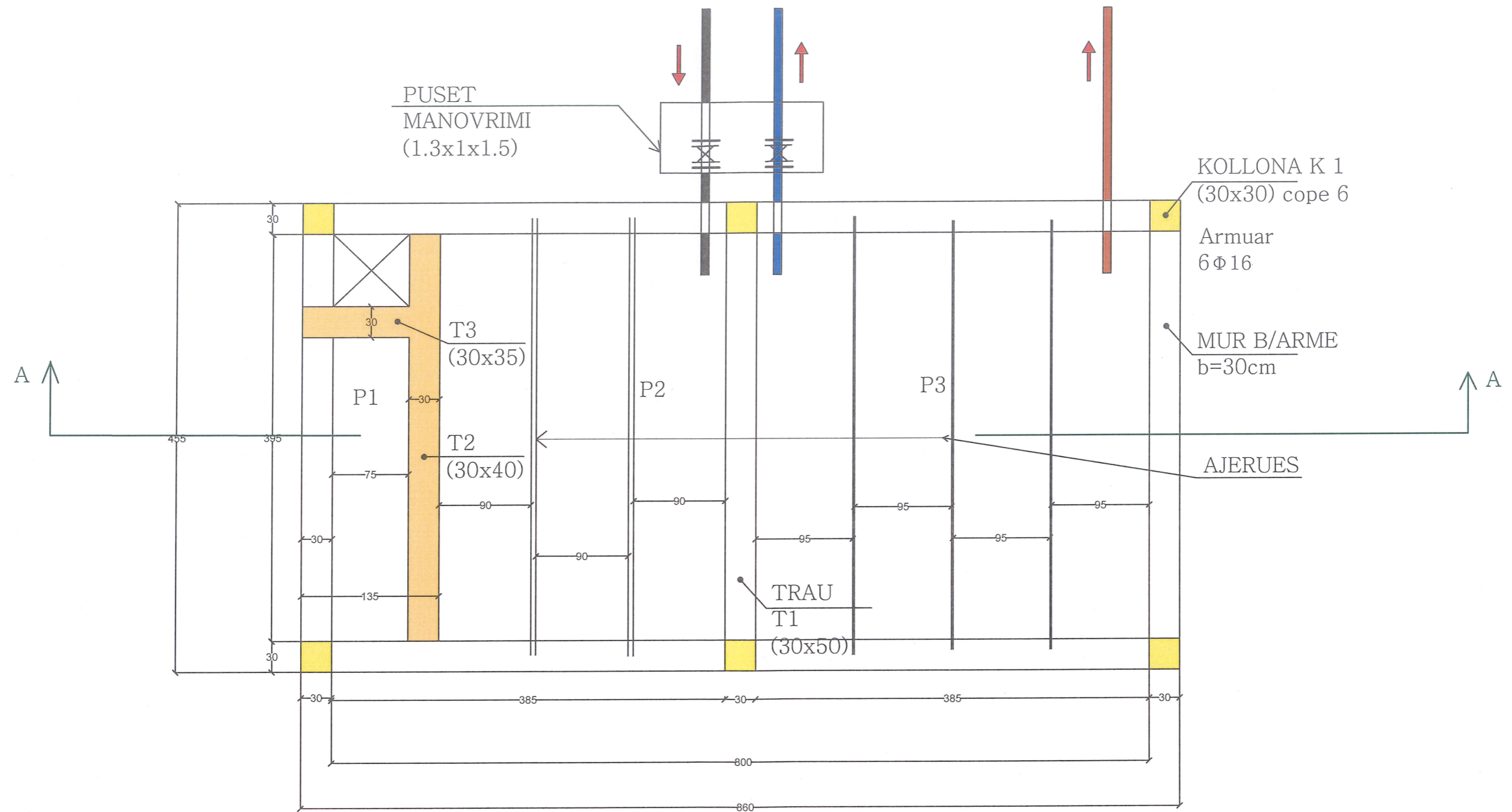
PROJEKT ZBATIMI

OBJEKTI: NDERTIM DEPO E RE UJI $V=100 M^3$ NE OSHTIME

 Ujësjetllës kanalizime sh.a. VLORE	Objekti:		nënskrimi:	
		NDERTIM DEPO E RE UJI $V=100 M^3$ NE OSHTIME	Përgjegjëse e zyrës së projektimit Ing.E.VONGLI	
			Specialist i zyrës së projektimit: Top.M.KOÇERRI	
			Specialiste e zyrës së projektimit: Ing.K.KALLAMA	
	Data:	TETOR 2022	Specialiste e zyrës së projektimit: Ing.E.MUKA	

PLANI I RI I DEPOS OSHTIME (DUKE RUAJTUR DIMENSIONET E DEPOS SE VJETER) V=100 M³

SHK 1:50



Ujësjetllës
kanalizime
sh.a.
VLORE

Objekti:

PLANI I RI I DEPOS OSHTIME (DUKE RUAJTUR DIMENSIONET E DEPOS SE VJETER)
V=100 M³

Data:

TETOR 2022

nënshkrimi:

Përgjegjëse e zyrës së projektimit

Ing.E.VONGLI

Specialist i zyrës së projektimit:

Top.M.KOÇERRI

Specialiste e zyrës së projektimit:

Ing.K.KALLAMA

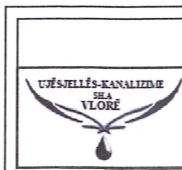
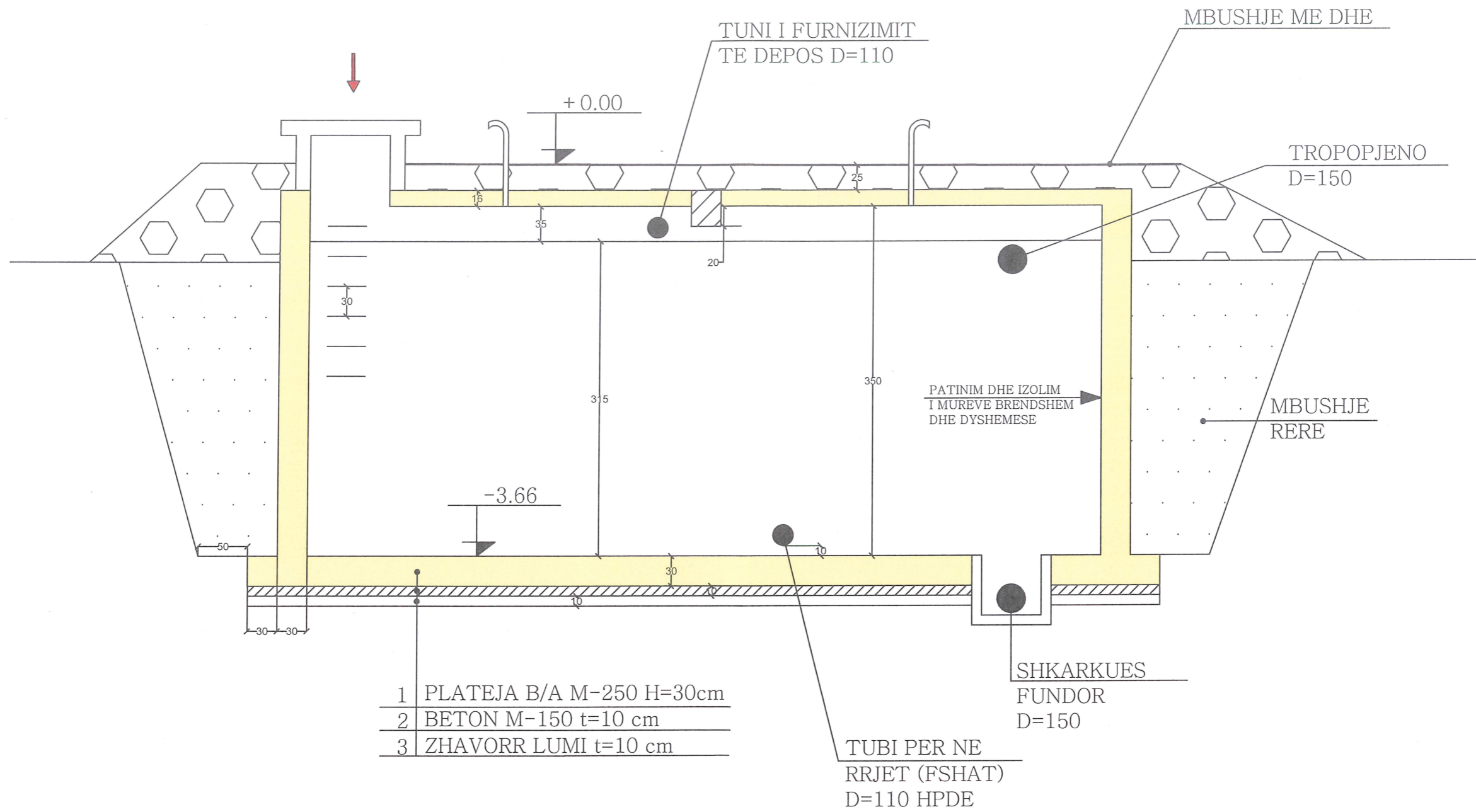
Specialiste e zyrës së projektimit:

Ing.E.MUKA

(Handwritten signatures in blue ink)

PRERJA A-A

SHK 1:50



Ujësjetllës
kanalizime
sh.a.
VLORE

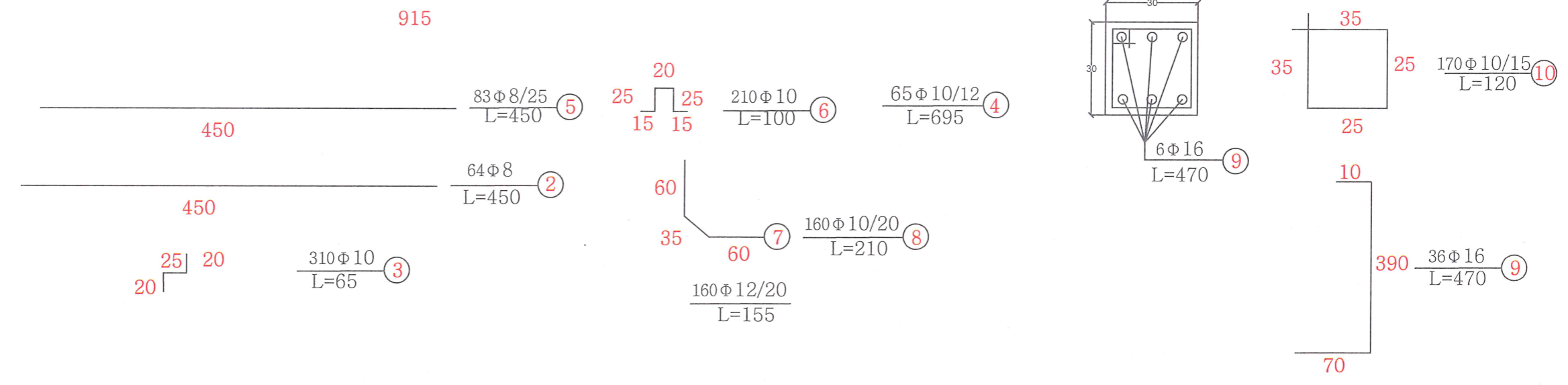
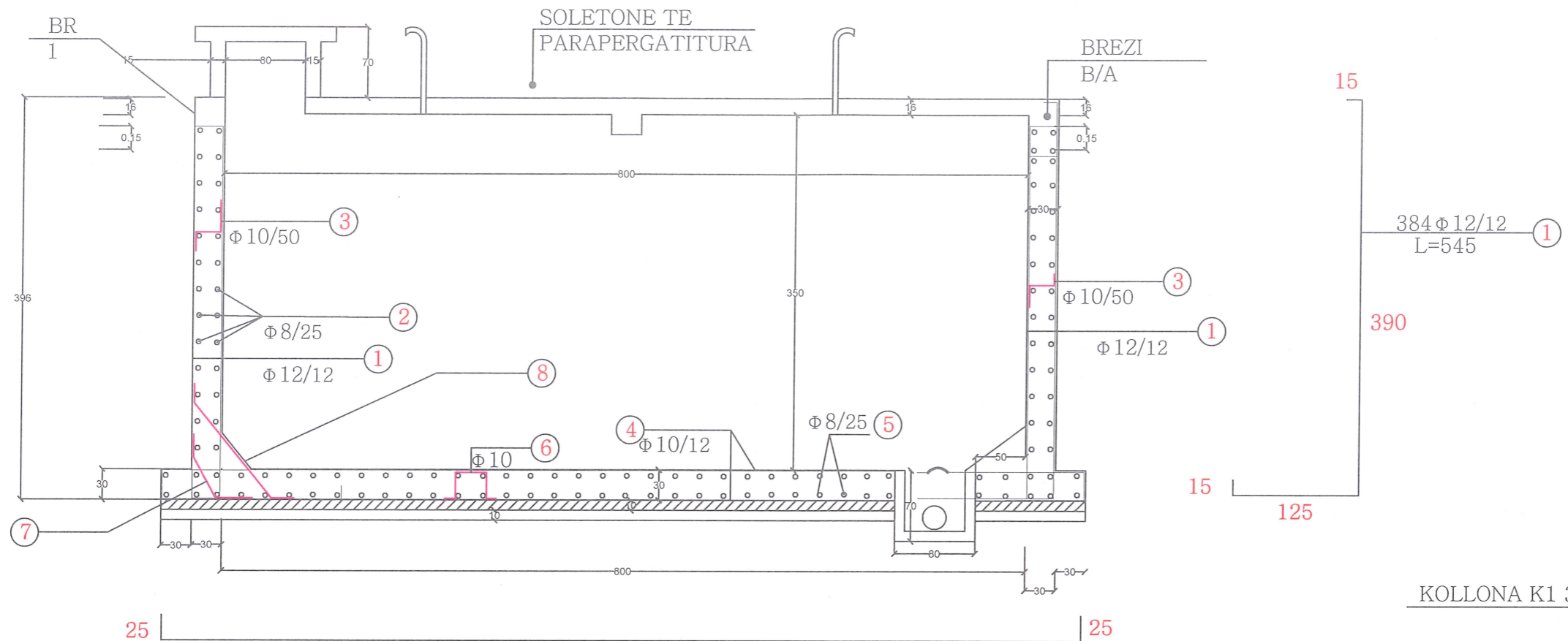
Objekti:
PRERJA A-A

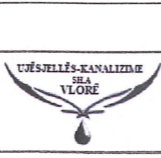
Data:
TETOR 2022

	nënshkrimi:
Përgjegjëse e zyrës së projektimit Ing.E.VONGLI	
Specialist i zyrës së projektimit: Top.M.KOÇERRI	
Specialiste e zyrës së projektimit: Ing.K.KALLAMA	
Specialiste e zyrës së projektimit: Ing.E.MUKA	

ARMIMI I MUREVE DHE SHITRESSES (PLATES) DEPOS

SHK 1:50

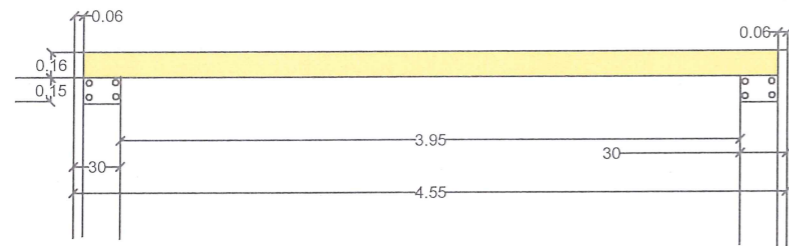


 <p>Ujësjetllës kanalizime sh.a. VLORE</p>	Objekti:	Përgjegjëse e zyrës së projektimit Ing.E.VONGLI Specialist i zyrës së projektimit: Top.M.KOÇERRI Specialiste e zyrës së projektimit: Ing.K.KALLAMA Specialiste e zyrës së projektimit: Ing.E.MUKA	nënshkrimi:
	ARMIMI I MUREVE DHE SHITRESSES (PLATES) DEPOS		
	Data:	TETOR 2022	

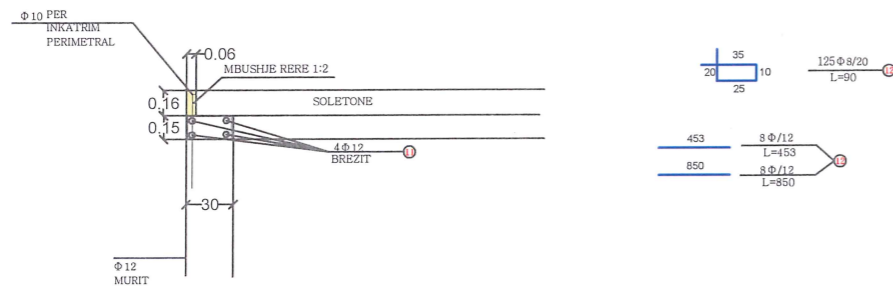
DETAJ A DHE TRAU T1 (30 X50)

SHK 1:50

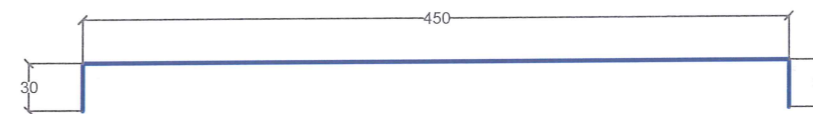
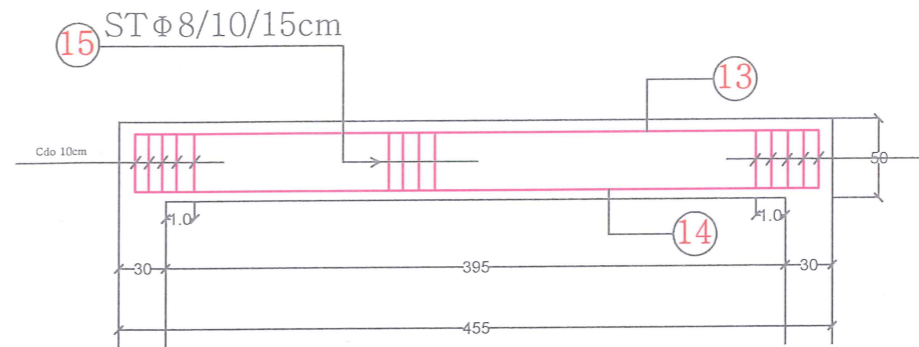
DETAJ A



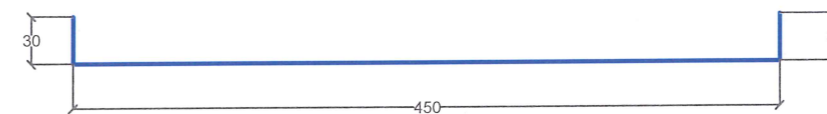
DETAJ A



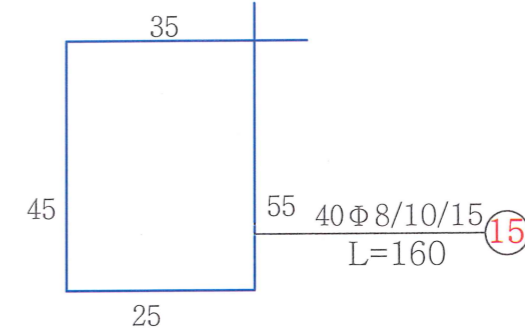
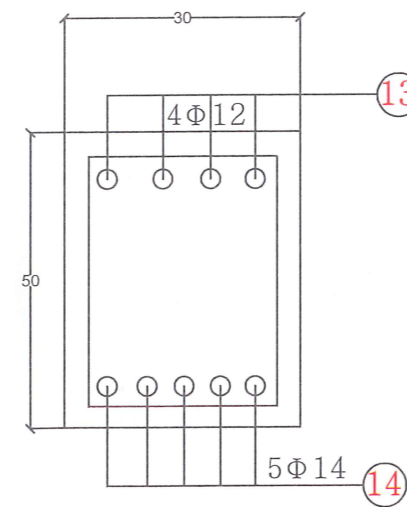
TRAU T1 (30X50) 1:100



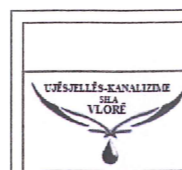
4Φ12 L=510 **13**



5Φ14 L=510 **14**



40Φ8/10/15 L=160 **15**



Ujësjetllës
kanalizime
sh.a.
VLORE

Objekti:
DETAJ A DHE TRAU T1 (30X50)

Data:
TETOR 2022

nënshkrimi:

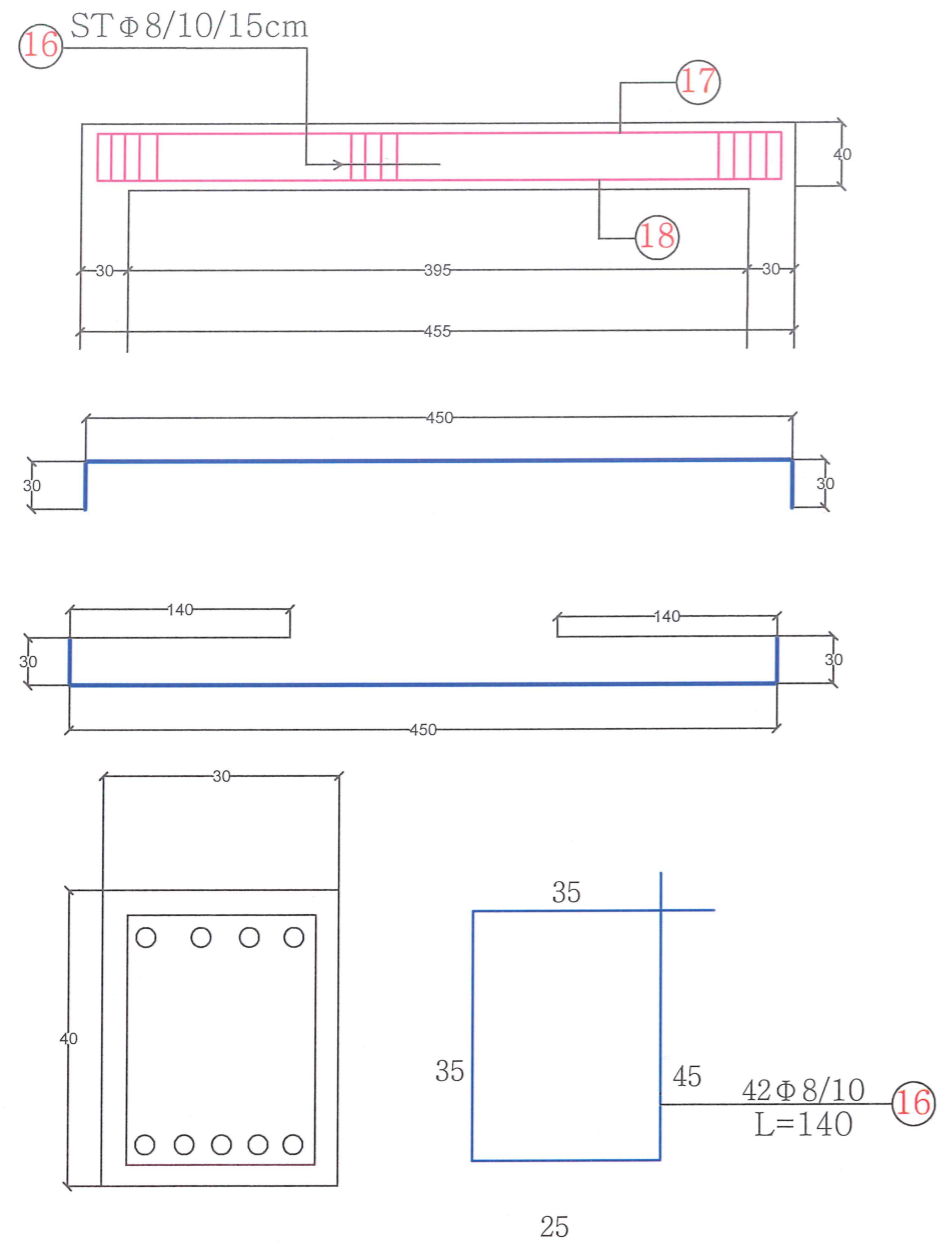
Përgjegjëse e zyrës së projektimit
Ing.E.VONGLI
Specialist i zyrës së projektimit:
Top.M.KOÇERRI
Specialiste e zyrës së projektimit:
Ing.K.KALLAMA
Specialiste e zyrës së projektimit:
Ing.E.MUKA

[Signatures]

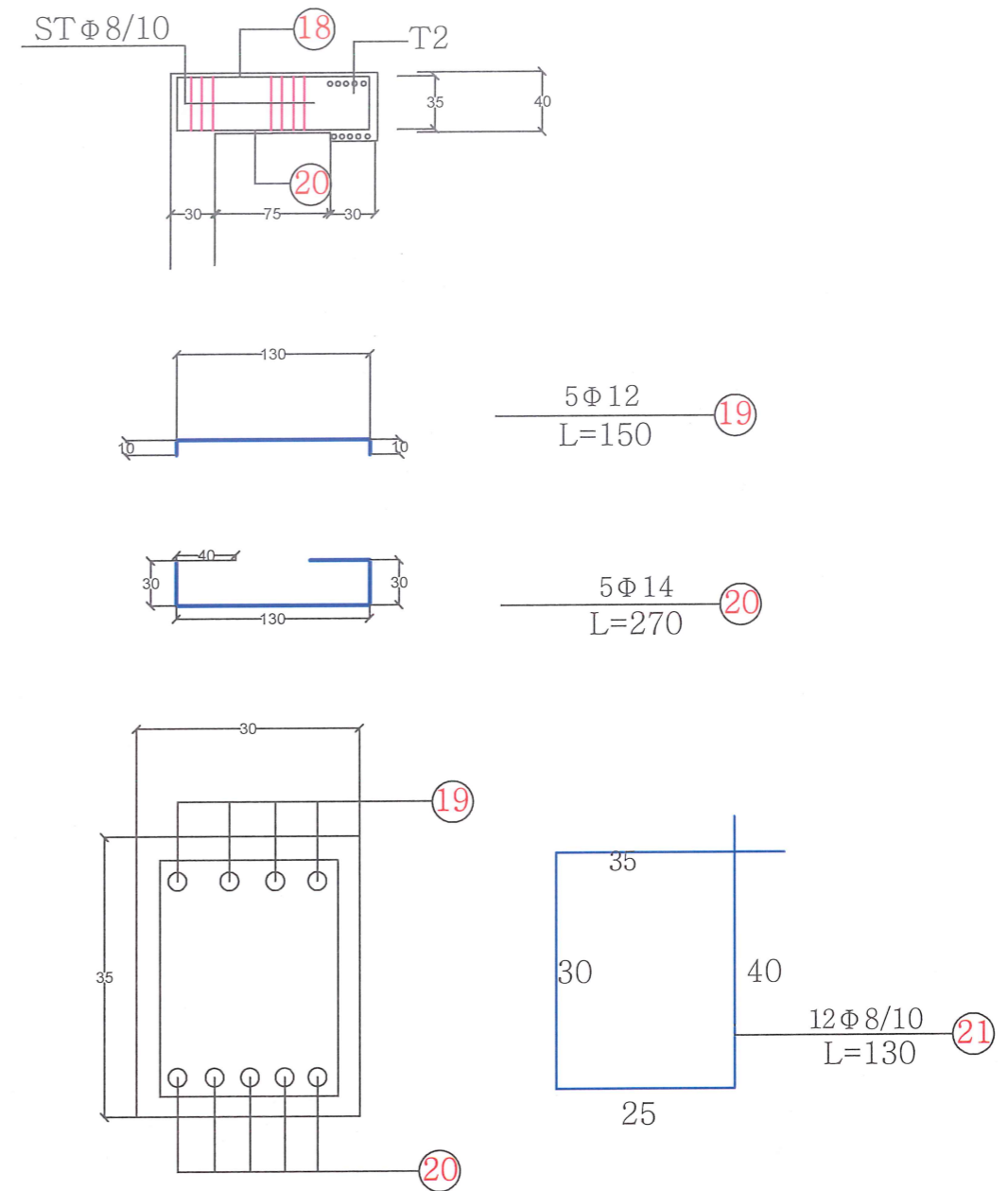
TRAU T2 (30X40) DHE TRAU T3 (30X35)

SHK 1:50

TRAU T2 (30X40) 1:100



TRAU T3 (30X35) 1:100



5 Φ 12
L=470 (17)

5 Φ 16
L=800 (18)

5 Φ 12
L=150 (19)

5 Φ 14
L=270 (20)

12 Φ 8/10
L=130 (21)



Objekti:
TRAU T2 (30X40) DHE TRAU T3 (30X35)

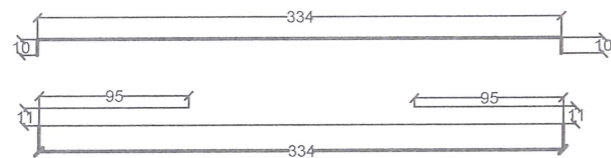
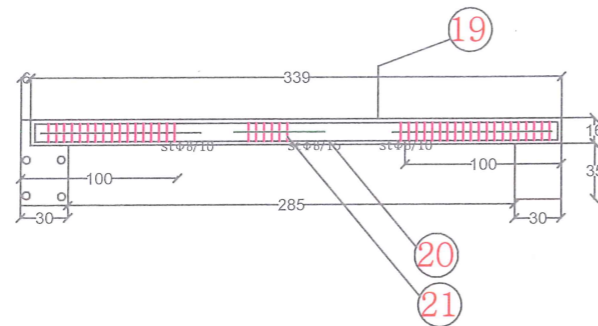
Data:
TETOR 2022

nënshkrimi:	
Përgjegjëse e zyrës së projektimit Ing.E.VONGLI	
Specialist i zyrës së projektimit: Top.M.KOÇERRI	
Specialiste e zyrës së projektimit: Ing.K.KALLAMA	
Specialiste e zyrës së projektimit: Ing.E.MUKA	

PANELI P1 (80X345) 1 COPE DHE PANELI P2 (90X443) 3 COPE

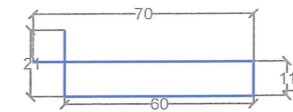
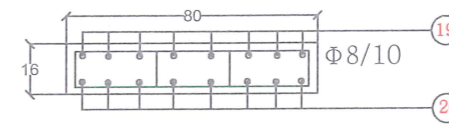
SHK 1:50

PANELI P1 (80X345) 1 COPE 1:100

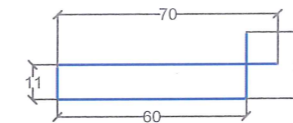


8Φ 10
L=354 (19)

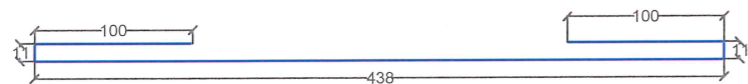
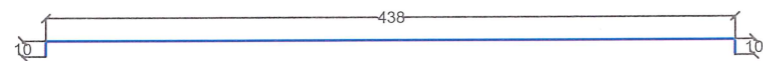
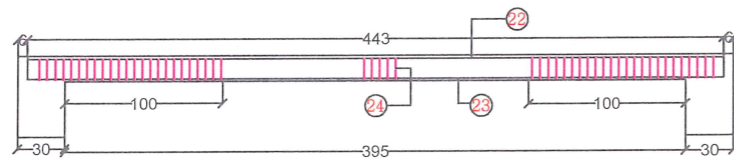
8Φ 12
L=546 (20)



30Φ 8
L=162 (21)
DOPIO STAFE

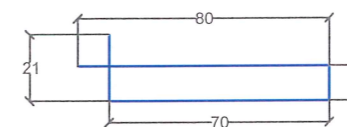
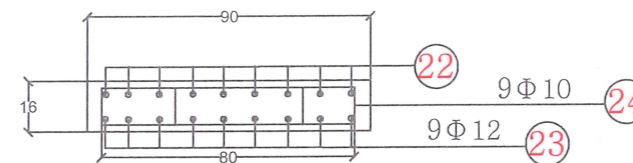


PANELI P2 (90X443) 3 COPE 1:100

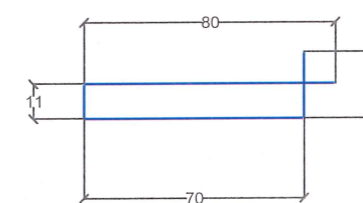


9Φ 10
L=458 (22) (25)

9Φ 12
L=660 (23) (26)



33Φ 10
L=182 (24) (27)



Ujësjetllës
kanalizime
sh.a.
VLORE

Objekti:

PANELI P1 (80X345) 1 COPE DHE PANELI P2 (90X443) 3 COPE

Data:

TETOR 2022

nënshkrimi:

Përgjegjëse e zyrës së projektimit

Ing.E.VONGLI

Specialist i zyrës së projektimit:

Top.M.KOÇERRI

Specialiste e zyrës së projektimit:

Ing.K.KALLAMA

Specialiste e zyrës së projektimit:

Ing.E.MUKA

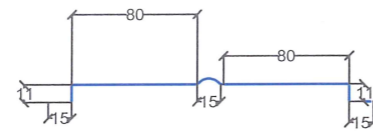
PANELI P3 (95X443) 4 COPE DHE ZGARA MBI SOLETE

SHK 1:50

PANELI P3 (95X4.43) 4 COPE 1:100

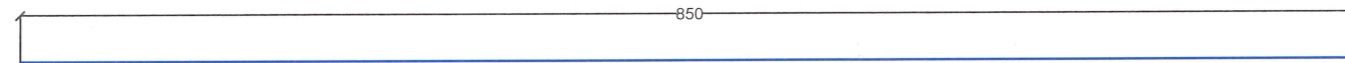
PANELI P3 ESHTË I NJEJTE ME PANELIN P2 PRA:

22 = 25 23 = 26 24 = 27

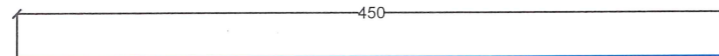


20 Φ 16 28
L=227


ZGARA MBI SOLETE



19 Φ 8/25 29
L=850

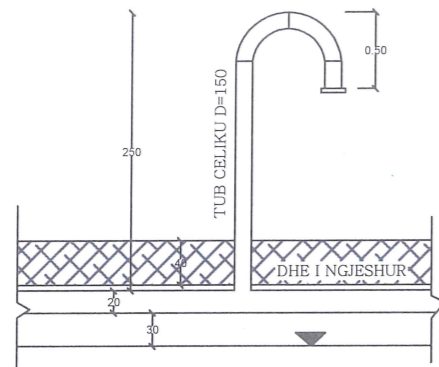


34 Φ 8/25 30
L=450

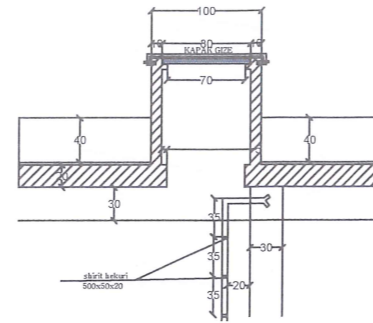
 Ujësjetës kanalizime sh.a. VLORE	Objekti:		nënshkrimi:
	PANELI P3 (95X443) 4 COPE DHE ZGARA MBI SOLETE		
	Data:	TETOR 2022	
			Përgjegjëse e zyrës së projektimit Ing.E.VONGLI
			Specialist i zyrës së projektimit: Top.M.KOÇERRI
			Specialiste e zyrës së projektimit: Ing.K.KALLAMA
			Specialiste e zyrës së projektimit: Ing.E.MUKA

SHENIME TEKNIKE, DETAJE DHE TABELA E HEKURIT

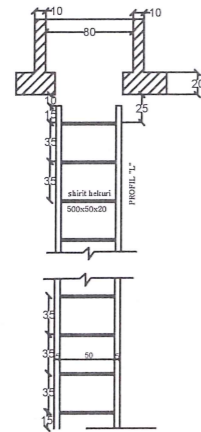
DETAJI I AJERUESIT



DETAJI I HYRJES



DETAJI I SHKALLES



SHENIME TEKNIKE

- Ky projekt është bërë për depo të re në oshtime duke marrë parasysh që depua e re do të ndërtohet duke prishur të vjetren me ato permasha duke rritur vetëm lartësinë e depos dhe depua e re ka vëllim 100 m³.
- Ndërtimi i depos së re konsiston në atë se muret e depos së vjetër janë 20 cm nuk sigurojnë qëndrueshmërinë e depos dhe është bërë krejt e re me variantin e dytë.
- Varianti i parë ishte që të bëhet solet e re e cila është shembur pjesërisht.
- Depua e re ka të gjitha parametrat teknike të cilat në projektin e parë mungonin.

TABELA E HEKURIT

NR	Ø	L	N	ΣL	P kg/m	Σ KG
2	8	4.5	64	288		
5	8	4.5	83	374		
10	8	1.2	170	204		
12	8	0.9	125	112		
15	8	1.6	40	64		
16	8	1.4	42	59		
24	8	1.3	12	16		
21	8	1.62	30	48		
24=27	8	1.82	231	420		
29	8	8.5	19	162		
30	8	4.5	34	153		
			ΣL	1900 M* 0.42		798 KG

6	10	1	210	210		
3	10	0.65	310	202		
19	10	3.54	8	28		
22	10	4.58	45	206		
4	10	9.65	65	628		
			ΣL	1274 M* 0.64		815 KG

1	12	5.45	384	2093		
7	12	1.55	160	248		
8	12	2.1	160	336		
11	12	4.53	8	36		
11	12	8.5	8	68		
13	12	5.1	4	21		
17	12	4.7	5	23		
20	12	5.46	8	44		
23-26	12	6.6	45	297		
19	12	1.5	5	8		
			ΣL	3174 M* 0.92		2920 KG

14	14	5.1	5	26		
20	14	2.7	5	13		
			ΣL	39 M* 1.25		49 KG

9	16	4.7	36	169		
28	16	2.27	20	45		
18	16	8	5	40		
			ΣL	254 M* 1.66		422 KG

HEKUR Ø8-10 mm	1613 KG
mbi-Ø10 mm	3391 KG



Ujësjellës
kanalizime
sh.a.
VLORE

Objekti:

SHENIME TEKNIKE, DETAJE DHE TABELA E HEKURIT

Data:

TETOR 2022

nënshkrimi:

Përgjegjëse e zyrës së projektimit

Ing.E.VONGLI

Specialist i zyrës së projektimit:

Top.M.KOÇERRI

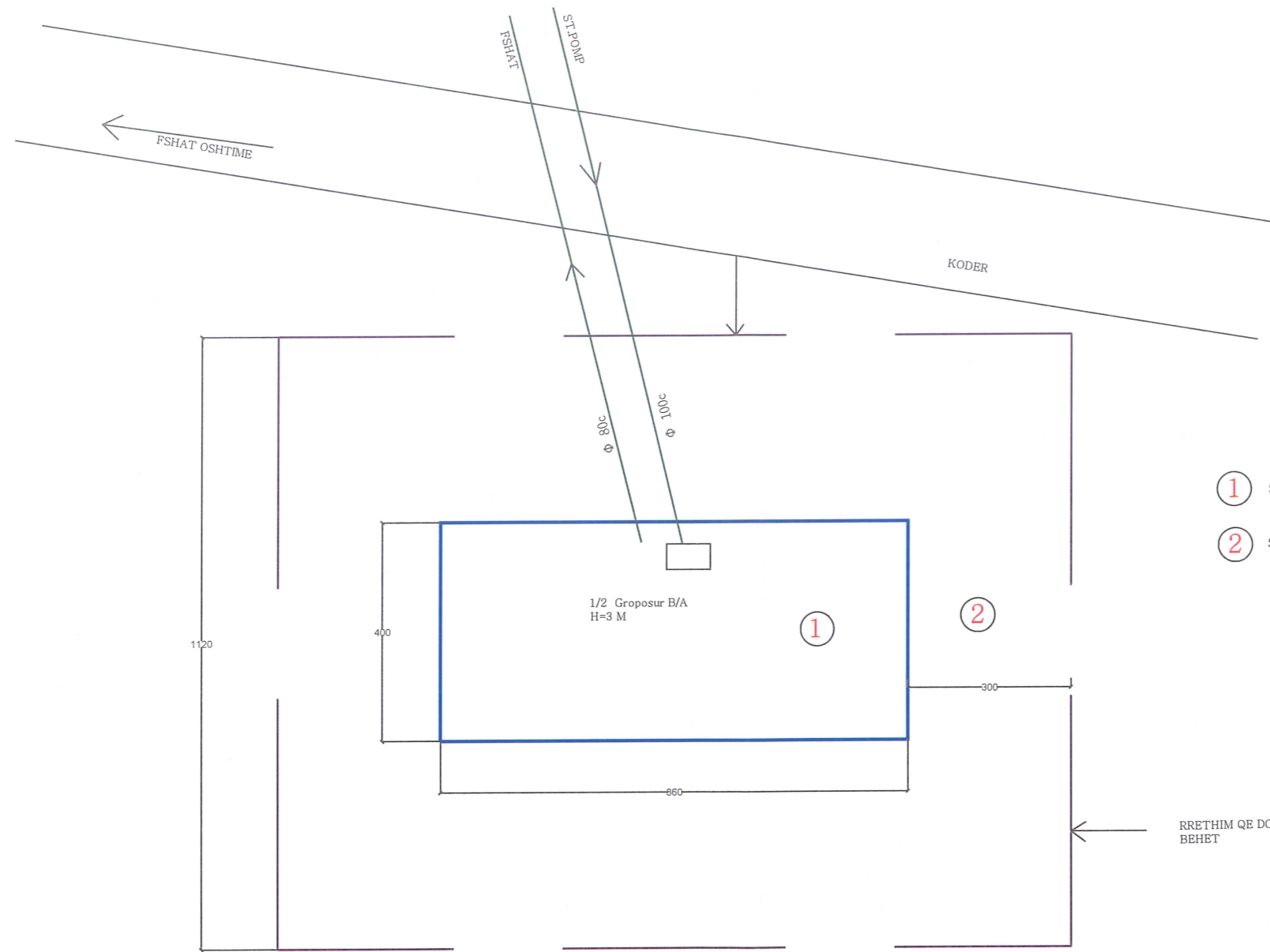
Specialiste e zyrës së projektimit:

Ing.K.KALLAMA

Specialiste e zyrës së projektimit:

Ing.E.MUKA

PLANI I VENDOSJES SE OBJEKTIT



1	SIPER DEPOS	34.40 M ²
2	SIPER TOKES JASHTE OBJEKTIT	133.60 M ²
SHUME TOTALE E TOKES		168.0 M ²



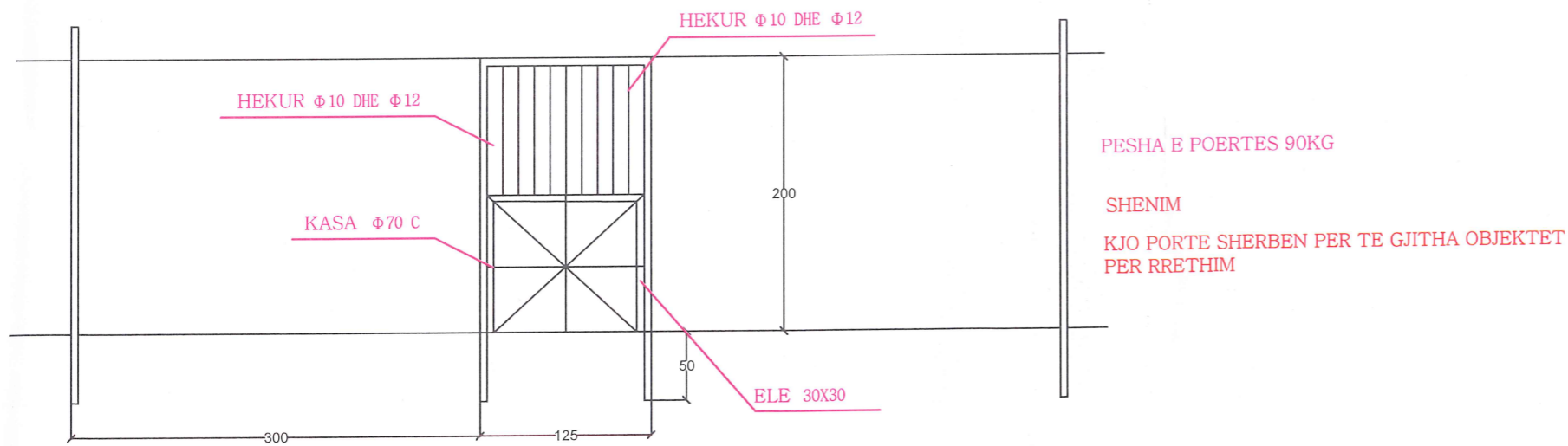
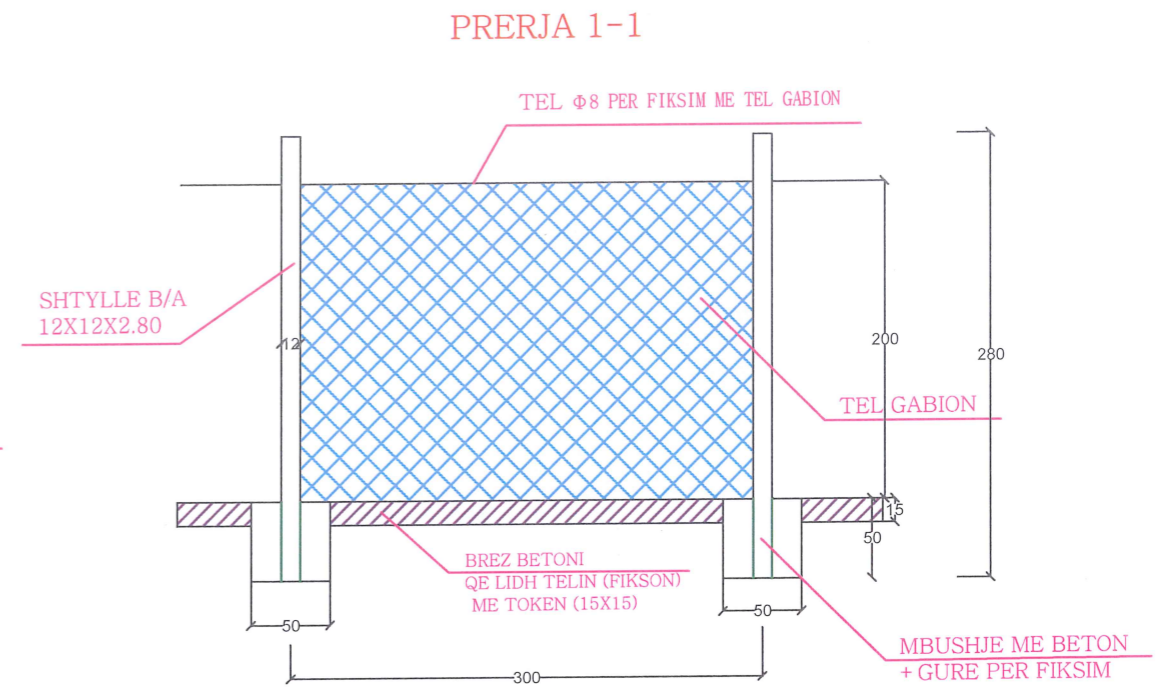
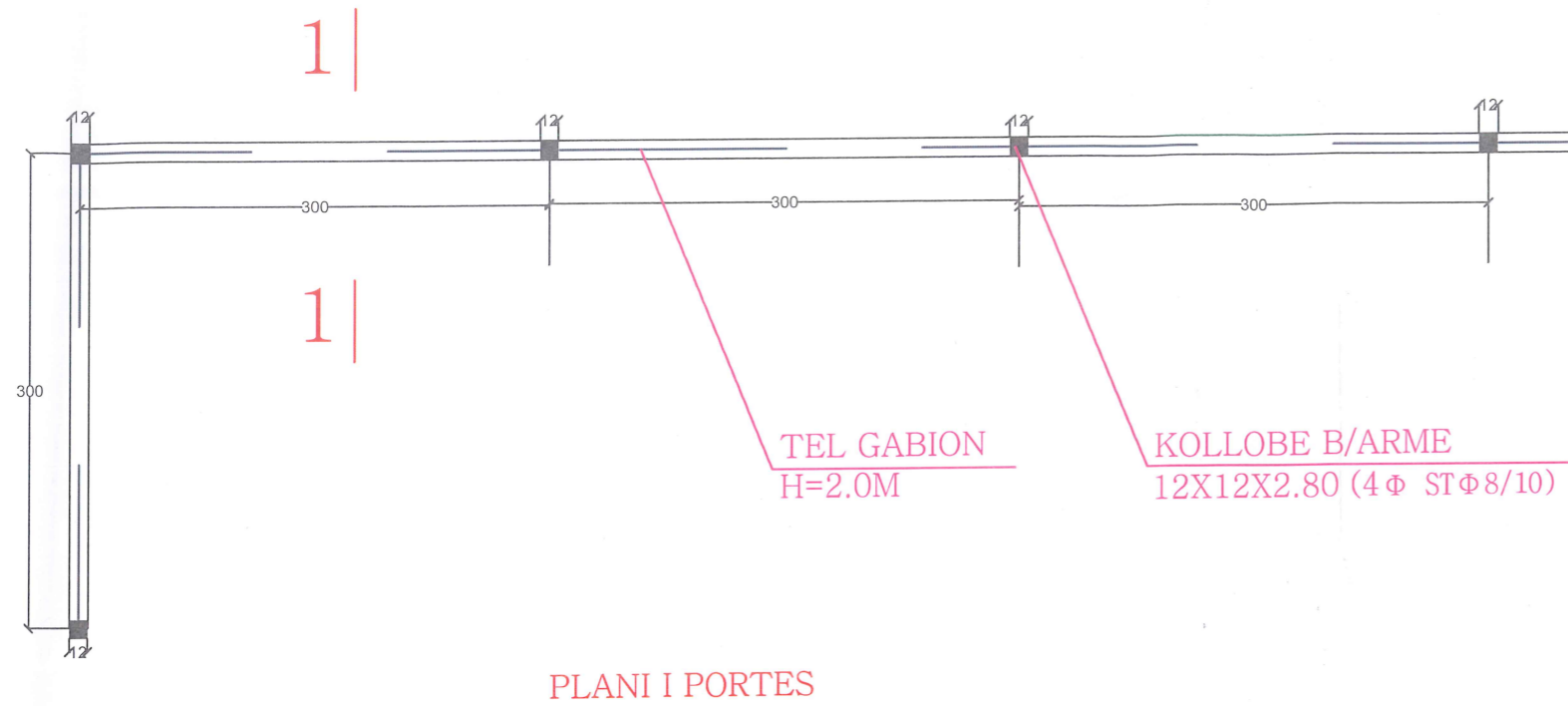
Ujësjetllës
kanalizime
sh.a.
VLORE

Objekti:
PLANI I VENDOSJES SE OBJEKTIT
DEPO UJI V=100 M³ OSHTIME 1/2 GROPOSUR

Data:
TETOR 2022

nënshkrimi:	
Përgjegjëse e zyrës së projektimit Ing.E.VONGLI	
Specialist i zyrës së projektimit: Top.M.KOÇERRI	
Specialiste e zyrës së projektimit: Ing.K.KALLAMA	
Specialiste e zyrës së projektimit: Ing.E.MUKA	

PLANI DHE DETAJET E RRETHIMIT TE OBJEKTEVE TE UJESJELLESIT



Ujësjetës
kanalizime
sh.a.
VLORE

Objekti:
PLANI DHE DETAJET E RRETHIMIT TE OBJEKTEVE TE UJESJELLESIT

Data:
TETOR 2022

nënshkrimi:

Përgjegjëse e zyrës së projektimit

Ing.E.VONGLI

Specialist i zyrës së projektimit:

Top.M.KOÇERRI

Specialiste e zyrës së projektimit:

Ing.K.KALLAMA

Specialiste e zyrës së projektimit:

Ing.E.MUKA