



REPUBLIKA E SHQIPËRISË

**BASHKIA PATOS**

**DREJTORIA E HARTIMIT TË PROJEKTEVE DHE MONITORIMIT TË INVESTIMEVE DHE SHËRBIMEVE**

# **OBJEKTI:NDËRTIM I KUARTALLIT TË RI NË VARREZAT E QYTETIT**

Numri i fleteve - 20 ( Njëzetë) fletë

**Grupi i Projektimit:** Dr. Ing. Arben MANOKU

Ing. Silvana MICI

Ark.Arlind RUSTO

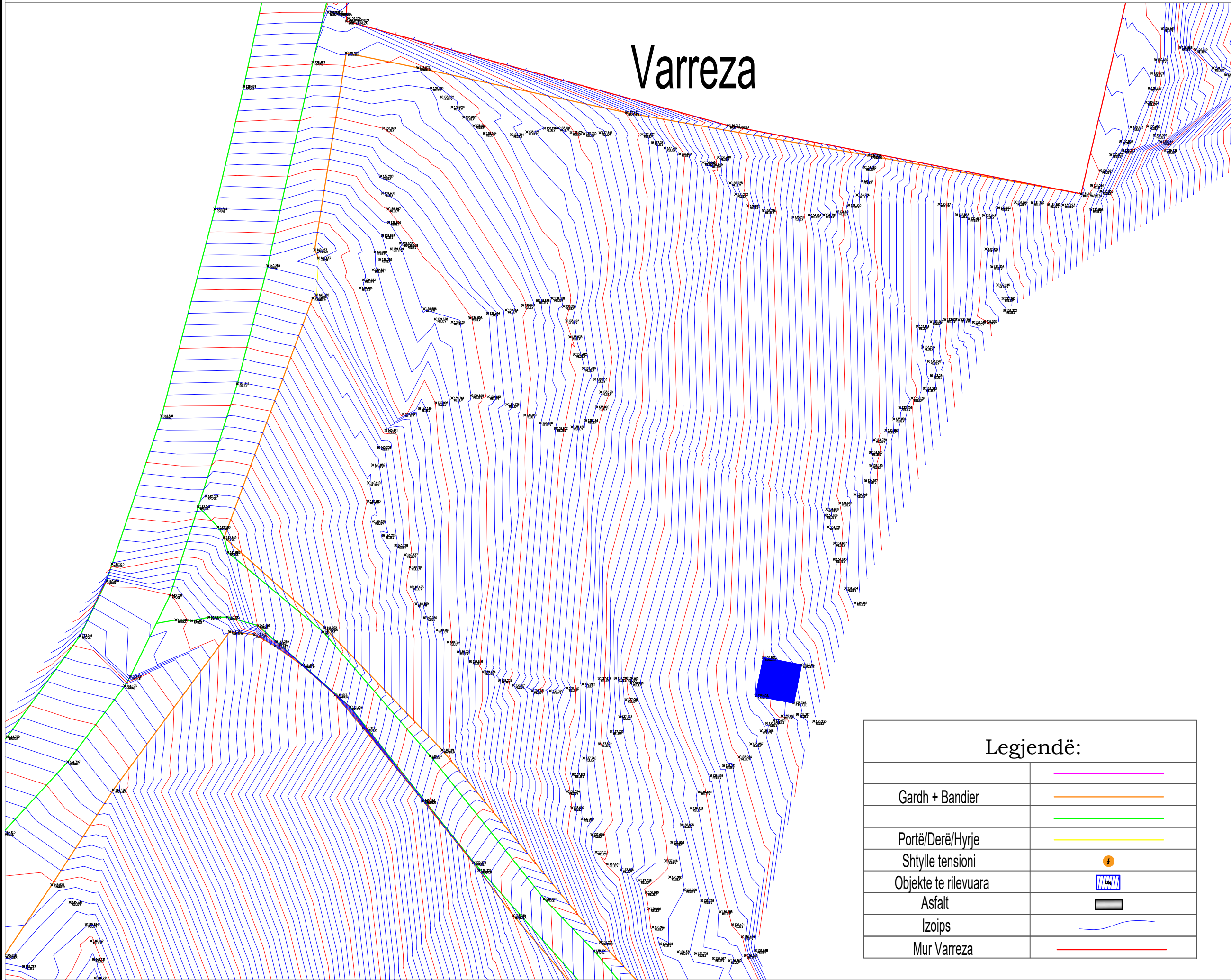
**MIRATOHET**

**Kryetare**

**Rajmonda BALILAJ**

# RILEVIMI TOPOGRAFIK ME IZOIPSE

## Varreza



REPUBLIKA E SHQIPERISE  
BASHKIA PATOS  
DREJTORIA E HARTIMIT TE PROJEKTEVE,  
MONITORIMIT TE INVESTIMEVE DHE  
SHERBIMEVE

EMERTIMI I PROJEKTIT:

NDERTIM I KUARTALLIT TE RI  
NE VARREZAT E QYTETIT

EMERTIMI I FLETES:

RILEVIMI TOPOGRAFIK  
ME IZOIPSE

GRUPI I PROJEKTIMIT:

Ing. Silvana MICI  
Top. Ledio BOJA  
Ark. Arlind RUSTO

DREJTORIA E HARTIMIT TE  
PROJEKTEVE, MONITORIMIT TE  
INVESTIMEVE DHE TE  
SHERBIMEVE

Ing. Arben MANOKU

### Legjendë:

Gardh + Bandier	
Portë/Derë/Hyrje	
Shtylle tensioni	
Objekte te rilevuara	
Asfalt	
Izoips	
Mur Varreza	

SHKALLA

1:2500

Fleta:  
NR.1

TETOR 2022



# PLANI I PROPOZUAR I KUARTALLIT TE RI



REPUBLIKA E SHQIPERISE  
BASHKIA PATOS  
DREJTORIA E HARTIMIT TE PROJEKTEVE,  
MONITORIMIT TE INVESTIMEVE DHE  
SHERBIMEVE

EMERTIMI I PROJEKTIT:

NDERTIM I KUARTALLIT TE RI  
NE VARREZAT E QYTETIT

EMERTIMI I FLETES:

PLANI I PROPOZUAR I  
KUARTALLIT TE RI

GRUPI I PROJEKTIMIT:

Ing. Silvana MICI

Ark. Arlind RUSTO

DREJTORIA E HARTIMIT TE  
PROJEKTEVE, MONITORIMIT TE  
INVESTIMEVE DHE TE  
SHERBIMEVE

Ing. Arben MANOKU

SHKALLA

1:2500

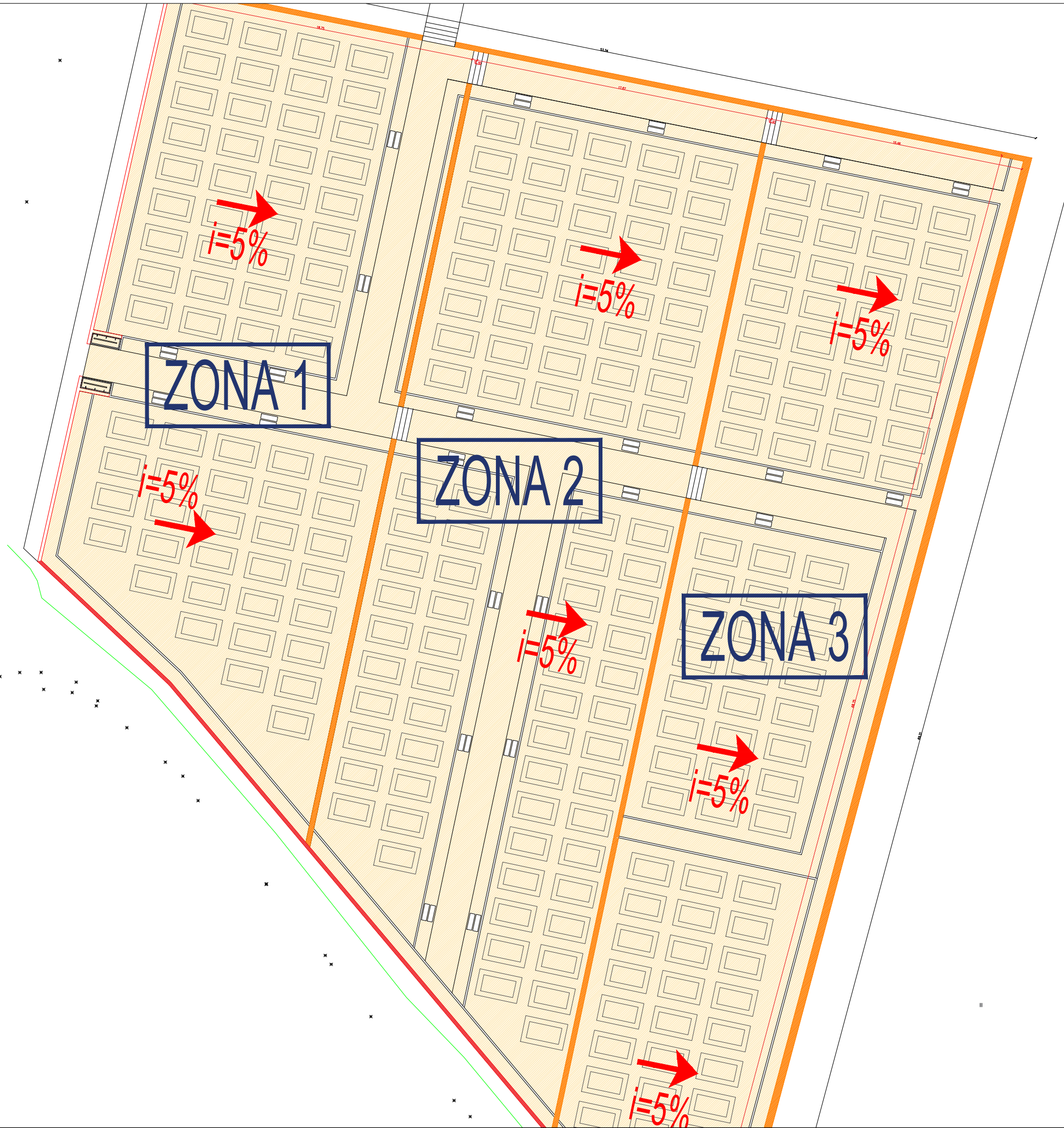
Fleta:  
NR.2

TETOR 2022





# PLAN-ZONIMI I KUARTALLIT TE RI



REPUBLIKA E SHQIPERISE  
BASHKIA PATOS  
DREJTORIA E HARTIMIT TE PROJEKTEVE,  
MONITORIMIT TE INVESTIMEVE DHE  
SHERBIMEVE

EMERTIMI I PROJEKTIT:

NDERTIM I KUARTALLIT TE RI  
NE VARREZAT E QYTETIT

EMERTIMI I FLETES:

PLAN-ZONIMI I  
KUARTALLIT TE RI

GRUPI I PROJEKTIMIT:

Ing. Silvana MICI

Ark. Arlind RUSTO

DREJTORIA E HARTIMIT TE  
PROJEKTEVE, MONITORIMIT TE  
INVESTIMEVE DHE TE  
SHERBIMEVE

Ing. Arben MANOKU

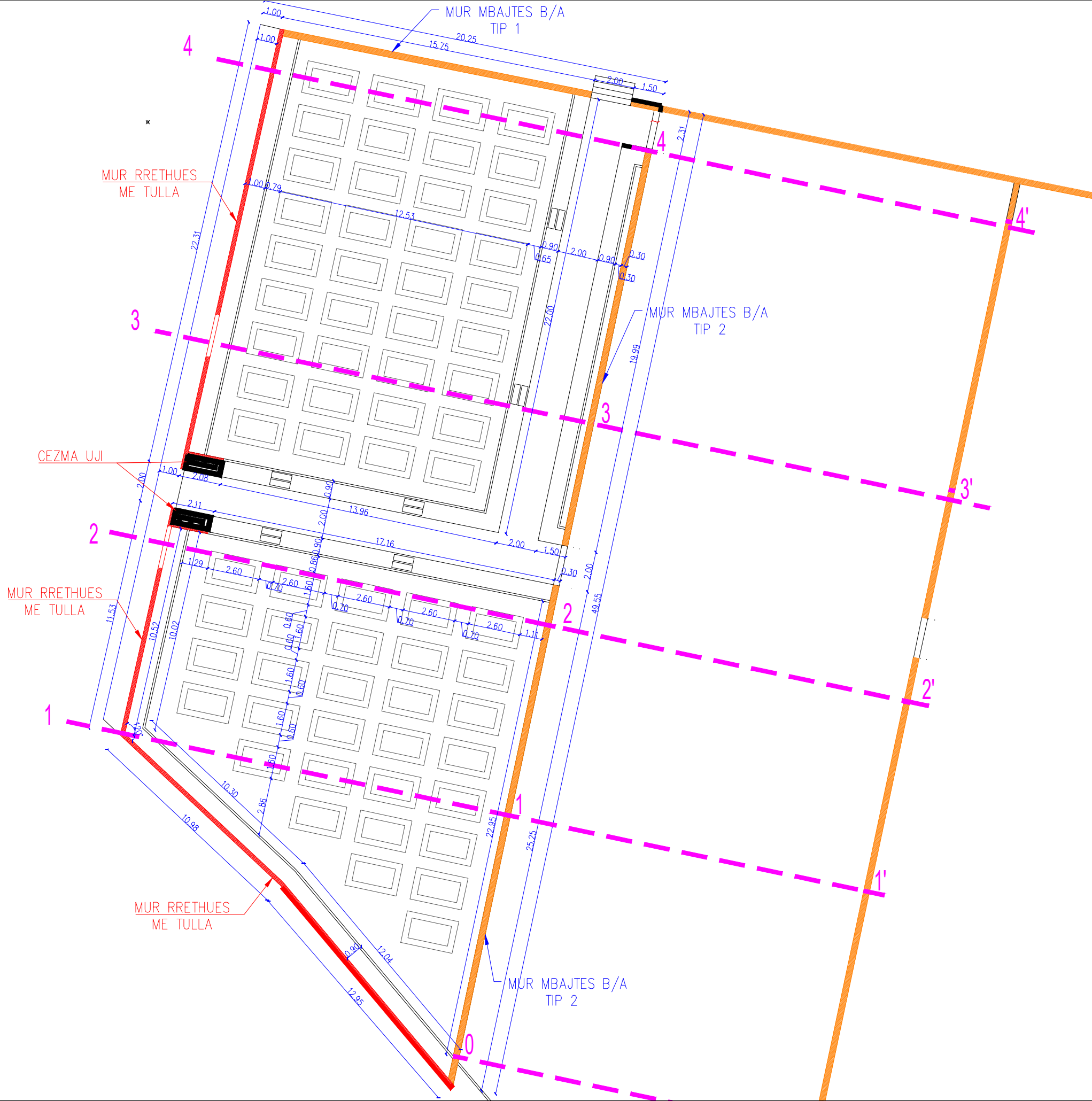
SHKALLA

1:2500

Fleta:  
NR.3

TETOR 2022

# PLAN-DIMENSIONIMI (ZONA 1)



REPUBLIKA E SHQIPERISE  
BASHKIA PATOS  
DREJTORIA E HARTIMIT TE PROJEKTEVE,  
MONITORIMIT TE INVESTIMEVE DHE  
SHERBIMEVE

EMERTIMI I PROJEKTIT:

NDERTIM I KUARTALLIT TE RI  
NE VARREZAT E QYTETIT

EMERTIMI I FLETES:

PLAN-DIMENSIONIMI  
(ZONA 1)

GRUPI I PROJEKTIMIT:

Ing. Silvana MICI

Ark. Arlind RUSTO

DREJTORIA E HARTIMIT TE  
PROJEKTEVE, MONITORIMIT TE  
INVESTIMEVE DHE TE  
SHERBIMEVE

Ing. Arben MANOKU

SHKALLA

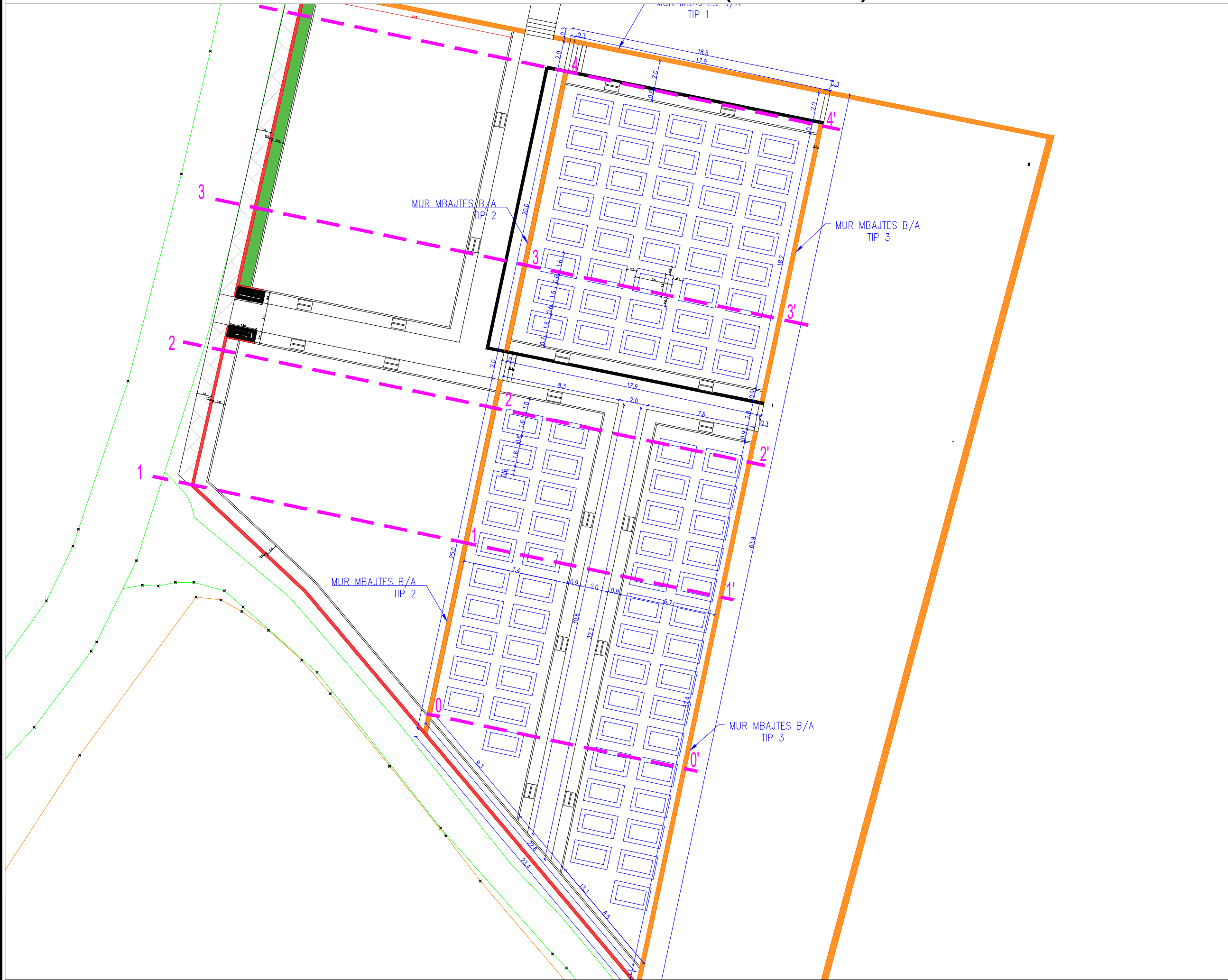
1:2000

Fleta:  
NR.4

TETOR 2022



# PLAN-DIMENSIONIMI (ZONA 2)



REPUBLIKA E SHQIPERISE  
BASHKIA PATOS  
DREJTORIA E HARTIMIT TE PROJEKTEVE,  
MONITORIMIT TE INVESTIMEVE DHE  
SHERBIMEVE

EMERTIMI I PROJEKTIT:

NDERTIM I KUARTALLIT TE RI  
NE VARREZAT E QYTETIT

EMERTIMI I FLETES:

PLAN-DIMENSIONIMI  
(ZONA 2)

GRUPI I PROJEKTIMIT:

Ing. Silvana MICI

Ark. Arlind RUSTO

DREJTORIA E HARTIMIT TE  
PROJEKTEVE, MONITORIMIT TE  
INVESTIMEVE DHE TE  
SHERBIMEVE

Ing. Arben MANOKU

SHKALLA

1:2500

Fleta:  
NR.5

TETOR 2022

# PROFILI GJATESOR DHE SEKSIONET TERTHOR (MUR TIP 1)



REPUBLIKA E SHQIPERISE  
BASHKIA PATOS  
DREJTORIA E HARTIMIT TE PROJEKTEVE,  
MONITORIMIT TE INVESTIMEVE DHE  
SHERBIMEVE

EMERTIMI I PROJEKTIT:

NDERTIM I KUARTALLIT TE RI  
NE VARREZAT E QYTETIT

EMERTIMI I FLETES:

PROFILI GJATESOR DHE  
SEKSIONET TERTHOR  
(MUR TIP 1)

GRUPI I PROJEKTIMIT:

Ing. Silvana MICI

Ark. Arlind RUSTO

DREJTORIA E HARTIMIT TE  
PROJEKTEVE, MONITORIMIT TE  
INVESTIMEVE DHE TE  
SHERBIMEVE

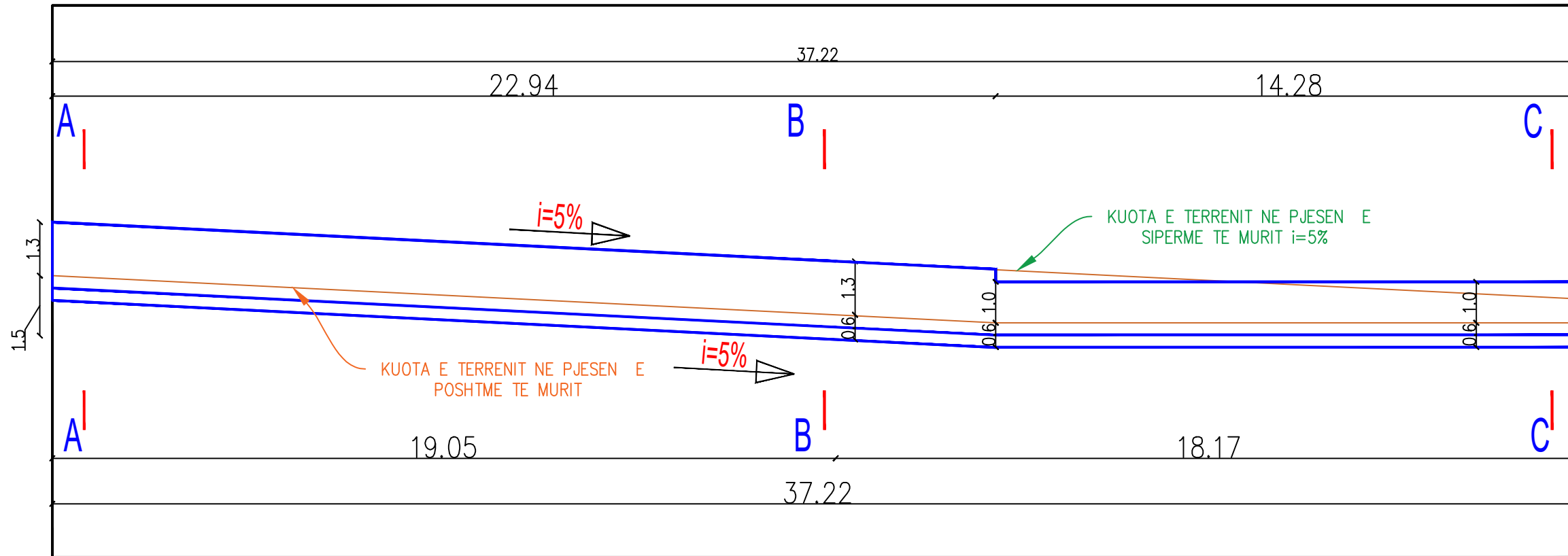
Ing. Arben MANOKU

SHKALLA

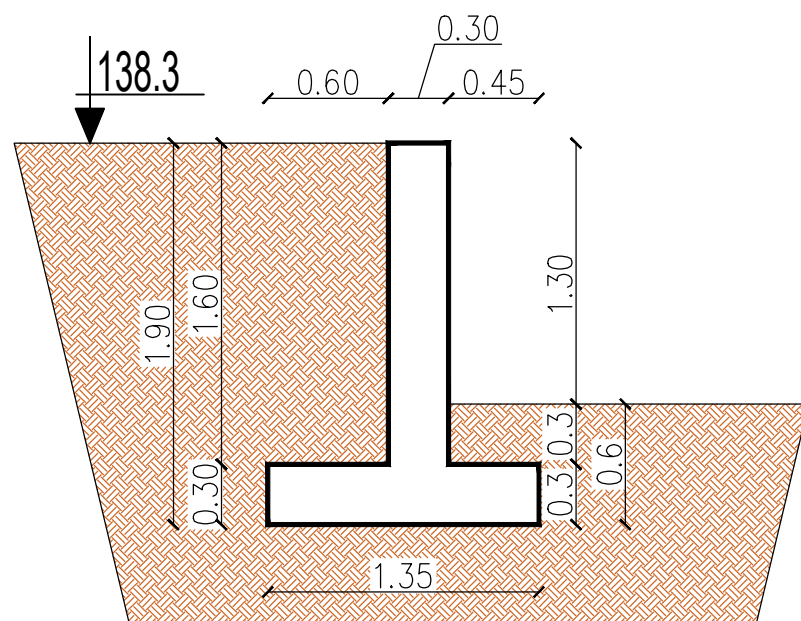
1:125

Fleta:  
NR.6

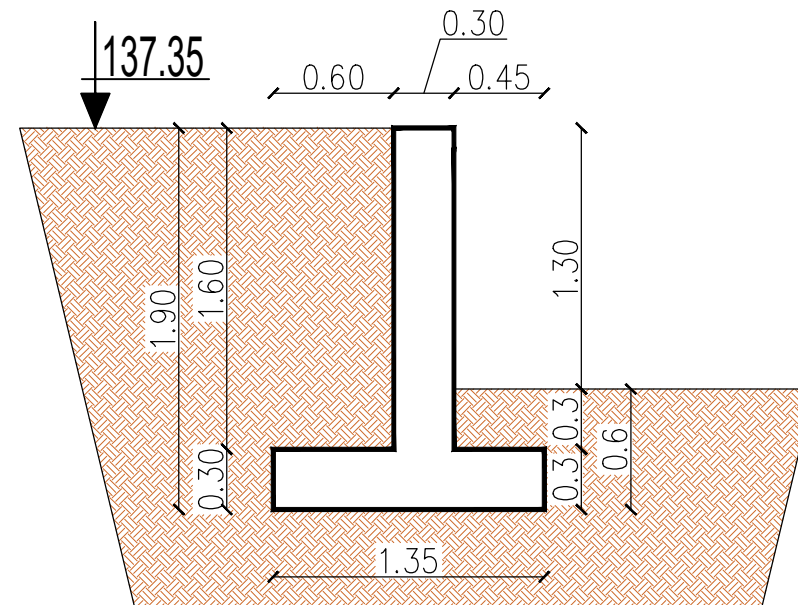
TETOR 2022



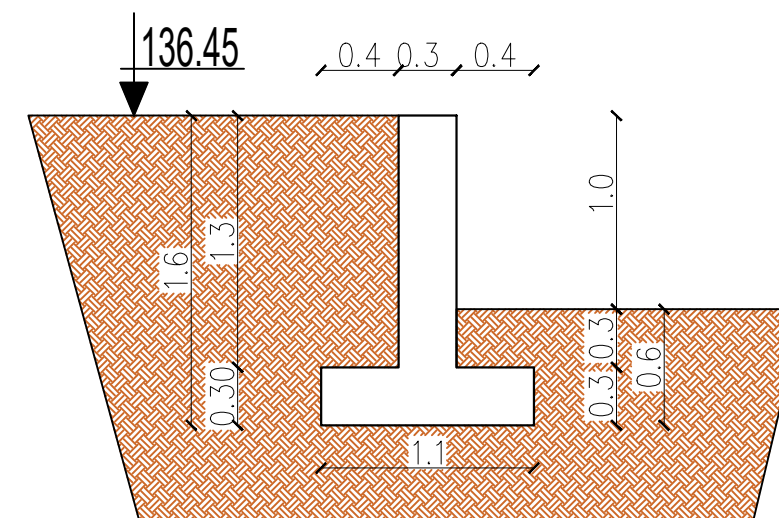
SEKSIONI A-A



SEKSIONI B-B



SEKSIONI C-C



# ARMIMI I MURIT, SEKSIONI A,B (MUR TIP 1)

MURE MBAJTES B/ARME H=1.6 M

$[\sigma]_t=2\text{kg/cm}^2$ ,  $\varphi_m \geq 35^\circ$

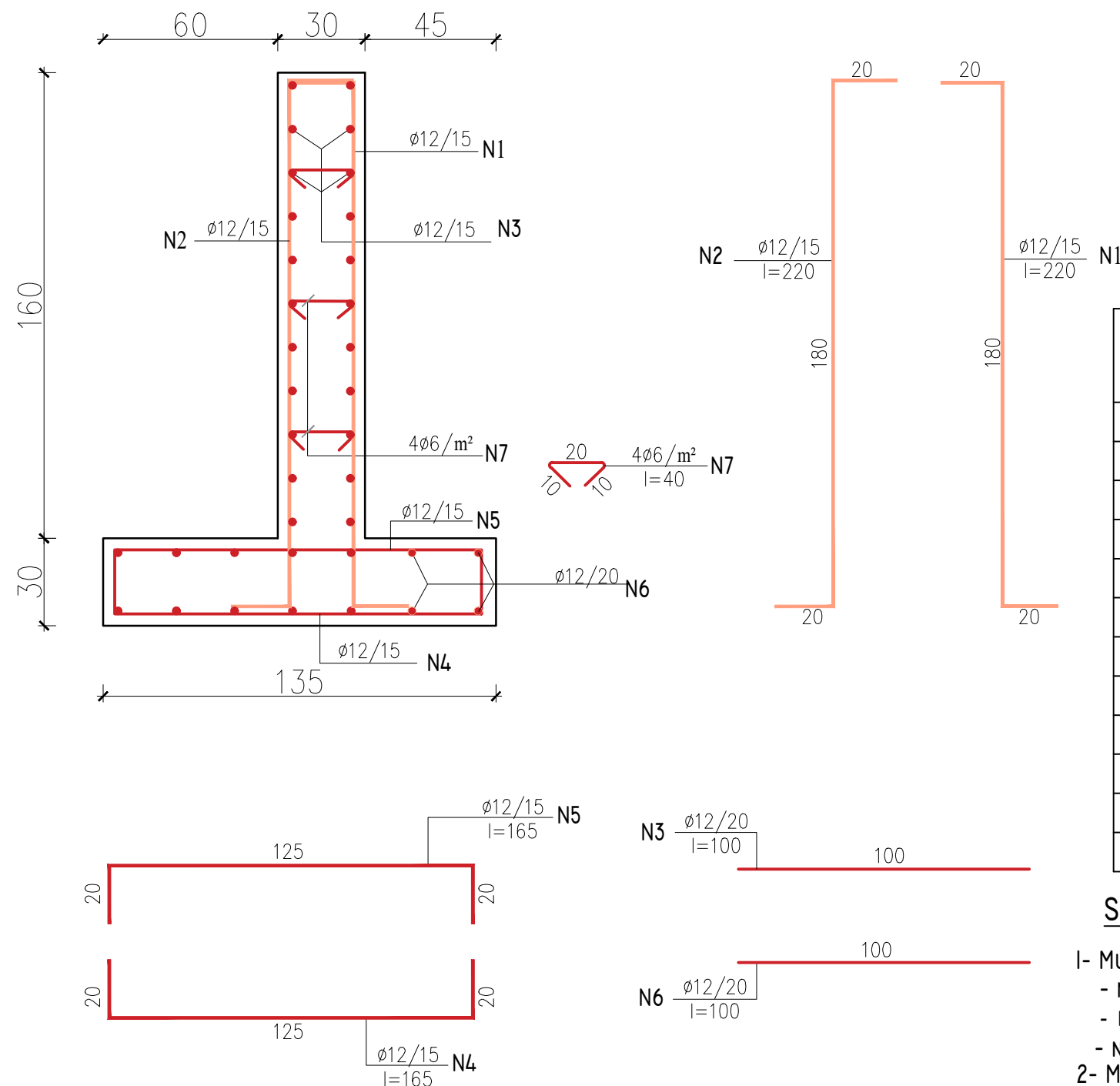


TABELA E HEKURAVE  
PER  $[\sigma]_t=2\text{kg/cm}^2$

NR.	$\varnothing$ mm	L cm	SASIA cope	L m	PERMBLEDHJE E ARMATURES.				
					$\varnothing$ mm	$\Sigma L$ m	PESHA kg/ml		
1	12	220	7	15.4	6	1.2	0.222	0.26	
2	12	220	7	15.4	12	91.1	0.888	80.9	
3	12	100	22	22					
4	12	165	7	11.55					
5	12	165	7	11.55					
6	12	100	14	14					
7	6	40	3	1.2					
shuma								81.16	
beton rck=250kg/cm <sup>2</sup>									

## SHENIME:

- MURI ESHTË PROJEKTUAR PER:
  - NGARKESE TE LEVIZESHME NE PRIZMIN E SHKATERIMIT  $q=1.5\text{T/m}^2$
  - MBUSHJE MBRAPA TIJ ME MATERIAL SHKEMBOR ME KEND TE FERKIMIT TE MBRENDSEME  $\varnothing \geq 35^\circ$ .
  - NGARKESE TE LEJUAR NE TABAN  $[\sigma]=2\text{kg/cm}^2$
- MURI ESHTË PARASHIKUAR TE NDERTOHE:
  - ME BETON rck=250kg/cm<sup>2</sup>
  - ARMATURE PREJ CELIKU Feb-44k.
- LARGESIA NGA FAQJA E BETONIT DERI TEK FAQJA E ARMATURES PUNUESE DO TE MERRET 50mm.
- PERMASAT E BETONIT DHE TE ARMATURES SE HEKURIT JANE NE CM (cm).



REPUBLIKA E SHQIPERISE  
BASHKIA PATOS  
DREJTORIA E HARTIMIT TE PROJEKTEVE,  
MONITORIMIT TE INVESTIMEVE DHE  
SHERBIMEVE

EMERTIMI I PROJEKTIT:

NDERTIM I KUARTALLIT TE RI  
NE VARREZAT E QYTETIT

EMERTIMI I FLETES:

ARMIMI I MURIT,  
SEKSIONI A,B (MUR TIP 1)

GRUPI I PROJEKTIMIT:

Ing. Silvana MICI

Ark. Arlind RUSTO

DREJTORIA E HARTIMIT TE  
PROJEKTEVE, MONITORIMIT TE  
INVESTIMEVE DHE TE  
SHERBIMEVE

Ing. Arben MANOKU

SHKALLA

1:200

Fleta: NR. 7

TETOR 2022



# ARMIMI I MURIT, SEKSIONI C (MUR TIP 1)

MURE MBAJTES B/ARME H=1.3M

$$[\sigma]_t = 2 \text{ kg/cm}^2, \varphi_m \geq 35^\circ$$

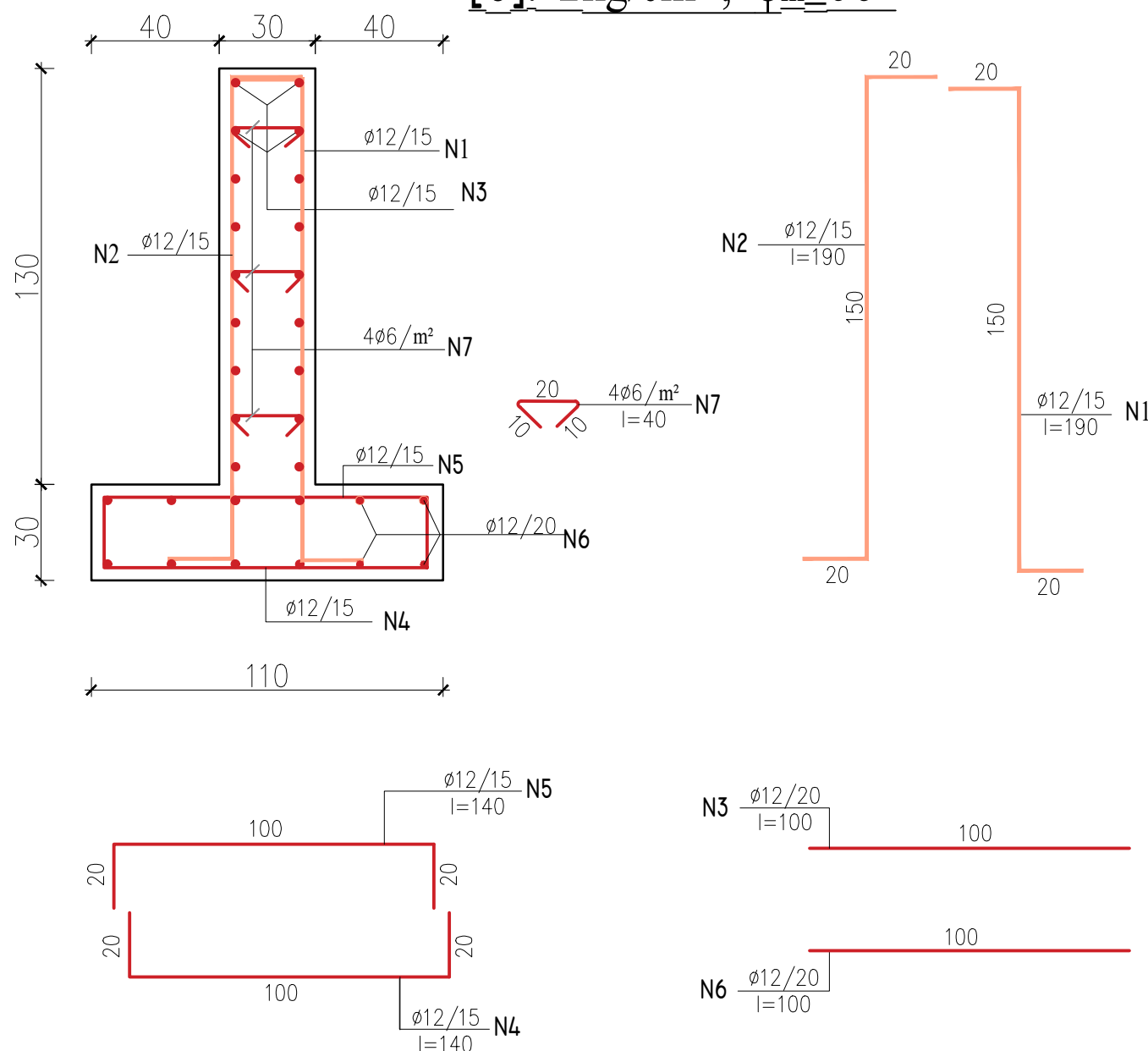


TABELA E HEKURAVE  
PER  $[\sigma]_t = 2 \text{ kg/cm}^2$

NR.	ø mm	L cm	SASIA cope	L m	PERMBLEDHJE E ARMATURES.			
					ø mm	ΣL m	PESHA kg/ml	PESHA kg
1	12	190	7	13.3	6	1.2	0.222	0.266
2	12	190	7	13.3	12	69	0.888	61.27
3	12	100	16	16				
4	12	120	7	8.4				
5	12	120	7	8.4				
6	12	100	8	8				
7	6	40	3	1.2				
shuma								61.53
beton rck=250kg/cm <sup>2</sup>								

## SHENIME:

- MURI ESHTË PROJEKTUAR PER:
  - NGARKESE TE LEVIZESHME NE PRIZMIN E SHKATERIMIT  $q = 1.5 \text{ T/m}^2$
  - MBUSHJE MBRAPA TIJ ME MATERIAL SHKEMBOR ME KEND TE FERKIMIT TE MBRENSHEM  $\varphi \geq 35^\circ$ .
  - NGARKESE TE LEJUAR NE TABAN  $[\sigma] = 2 \text{ kg/cm}^2$
- MURI ESHTË PARASHIKUAR TE NDERTOHE:
  - ME BETON  $r_{ck} = 250 \text{ kg/cm}^2$
  - ARMATURE PREJ CELIKU Feb-44k.
- LARGESIA NGA FAQJA E BETONIT DERI TEK FAQJA E ARMATURES PUNUESE DO TE MERRET 50mm.
- PERMASAT E BETONIT DHE TE ARMATURES SE HEKURIT JANE NE CM (cm).



REPUBLIKA E SHQIPERISE  
BASHKIA PATOS  
DREJTORIA E HARTIMIT TE PROJEKTEVE,  
MONITORIMIT TE INVESTIMEVE DHE  
SHERBIMEVE

EMERTIMI I PROJEKTIT:

NDERTIM I KUARTALLIT TE RI  
NE VARREZAT E QYTETIT

EMERTIMI I FLETES:

ARMIMI I MURIT,  
SEKSIONI C (MUR TIP 1)

GRUPI I PROJEKTIMIT:

Ing. Silvana MICI

Ark. Arlind RUSTO

DREJTORIA E HARTIMIT TE  
PROJEKTEVE, MONITORIMIT TE  
INVESTIMEVE DHE TE  
SHERBIMEVE

Ing. Arben MANOKU

SHKALLA

1:200

Fleta: NR.8

TETOR 2022

# PROFILI GJATESOR DHE SEKSIONET TERTHOR (MUR TIP 2)



REPUBLIKA E SHQIPERISE  
BASHKIA PATOS  
DREJTORIA E HARTIMIT TE PROJEKTEVE,  
MONITORIMIT TE INVESTIMEVE DHE  
SHERBIMEVE

EMERTIMI I PROJEKTIT:

NDERTIM I KUARTALLIT TE RI  
NE VARREZAT E QYTETIT

EMERTIMI I FLETES:

PROFILI GJATESOR DHE  
SEKSIONET TERTHOR  
(MUR TIP 2)

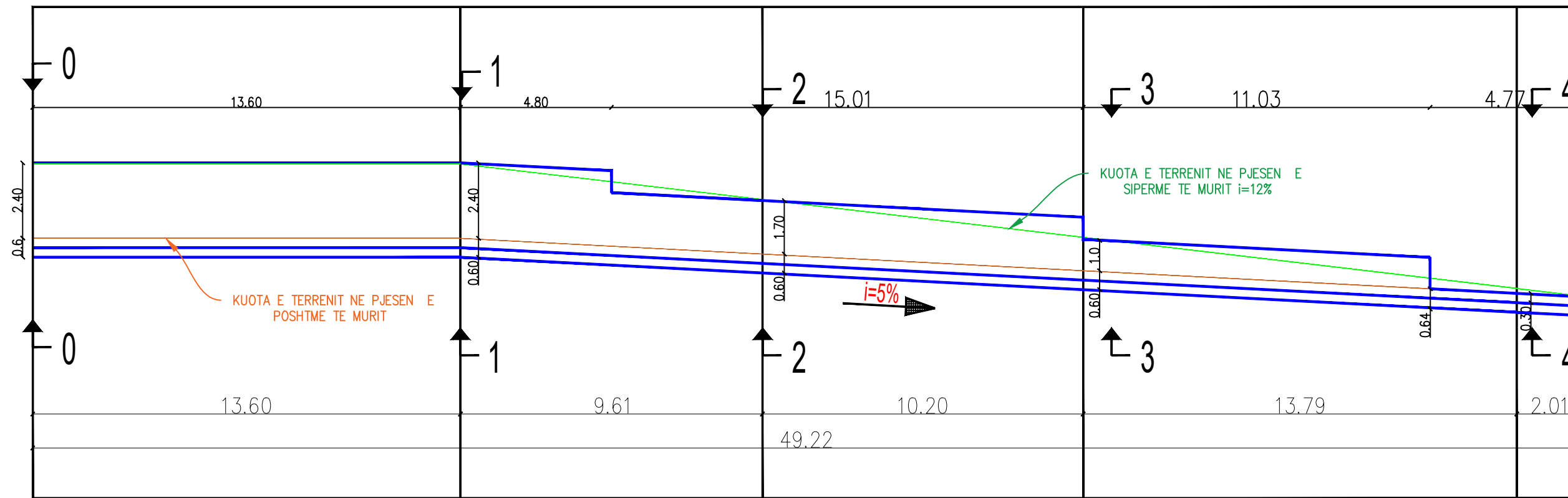
GRUPI I PROJEKTIMIT:

Ing. Silvana MICI

Ark. Arlind RUSTO

DREJTORIA E HARTIMIT TE  
PROJEKTEVE, MONITORIMIT TE  
INVESTIMEVE DHE TE  
SHERBIMEVE

Ing. Arben MANOKU



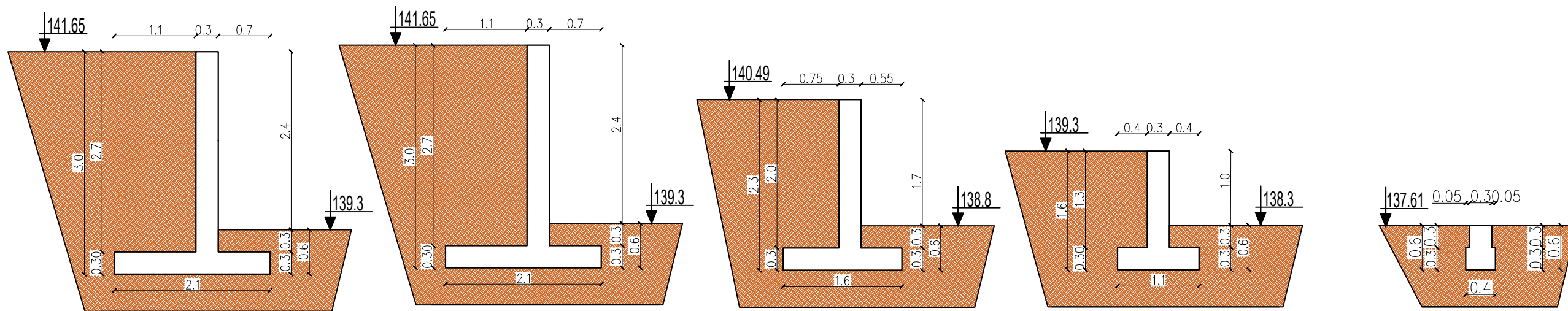
SEKSIONI 0-0

SEKSIONI 1-1

SEKSIONI 2-2

SEKSIONI 3-3

SEKSIONI 4-4



SHKALLA

1:200

Fleta: NR.9

TETOR 2022



# ARMIMI I MURIT, SEKSIONI 0,1 (MUR TIP 2)

MURE MBAJTES B/ARME H=2.7 M

$[\sigma]_t=2\text{kg/cm}^2, \varphi_m \geq 35^\circ$

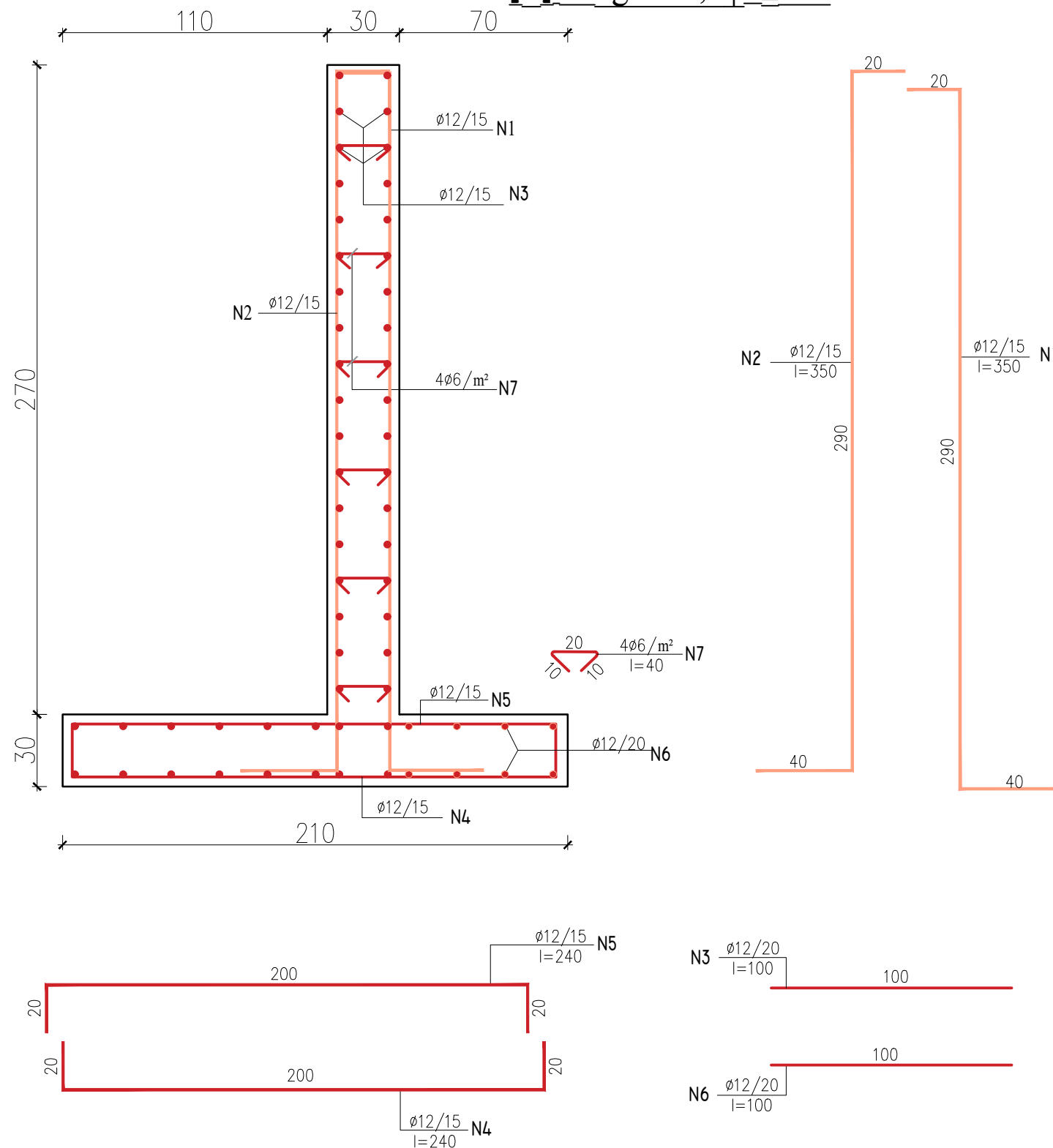


TABELA E HEKURAVE  
PER  $[\sigma]_t=2\text{kg/cm}^2$

NR.	Ø mm	L cm	SASIA cope	L m	PERMBLEDHJE E ARMATURES.			
					Ø mm	ΣL m	PESHA kg/ml	
1	12	350	7	24.5	6	2.4	0.222	0.532
2	12	350	7	24.5	12	137	0.888	121.65
3	12	100	40	40				
4	12	200	7	14				
5	12	200	7	14				
6	12	100	20	20				
7	6	40	6	2.4				
shuma								122.18
beton rck=250kg/cm <sup>2</sup>								

**SHENIME:**

- MURI ESHTË PROJEKTUAR PER:
  - NGARKESE TE LEVIZESHME NE PRIZMIN E SHKATERIMIT  $q=1.5\text{T/m}^2$
  - MBUSHJE MBRAPA TIJ ME MATERIAL SHKEMBOR ME KEND TE FERKIMIT TE MBRENDSHËM  $\varphi \geq 35^\circ$ .
  - NGARKESE TE LEJUAR NE TABAN  $[\sigma]=2\text{kg/cm}^2$
- MURI ESHTË PARASHIKUAR TE NDERTOHE:
  - ME BETON  $rck=250\text{kg/cm}^2$
  - ARMATURE PREJ CELIKU Feb-44k.
- LARGESIA NGA FAQJA E BETONIT DERI TEK FAQJA E ARMATURES PUNUESE DO TE MERRET 50mm.
- PERMASAT E BETONIT DHE TE ARMATURES SE HEKURIT JANE NE CM (cm).



REPUBLIKA E SHQIPERISE  
BASHKIA PATOS  
DREJTORIA E HARTIMIT TE PROJEKTEVE,  
MONITORIMIT TE INVESTIMEVE DHE  
SHERBIMEVE

EMERTIMI I PROJEKTIT:

NDERTIM I KUARTALLIT TE RI  
NE VARREZAT E QYTETIT

EMERTIMI I FLETES:

ARMIMI I MURIT,  
SEKSIONI 0,1 (MUR TIP 2)

GRUPI I PROJEKTIMIT:

Ing. Silvana MICI

Ark. Arlind RUSTO

DREJTORIA E HARTIMIT TE  
PROJEKTEVE, MONITORIMIT TE  
INVESTIMEVE DHE TE  
SHERBIMEVE

Ing. Arben MANOKU

SHKALLA

1:230

Fleta: Nr.10

TETOR 2022

# ARMIMI I MURIT, SEKSIONI 2 (MUR TIP 2)

MURE MBAJTES B/ARME H=2.0 M

$$[\sigma]_t = 2 \text{ kg/cm}^2, \varphi_m \geq 35^\circ$$

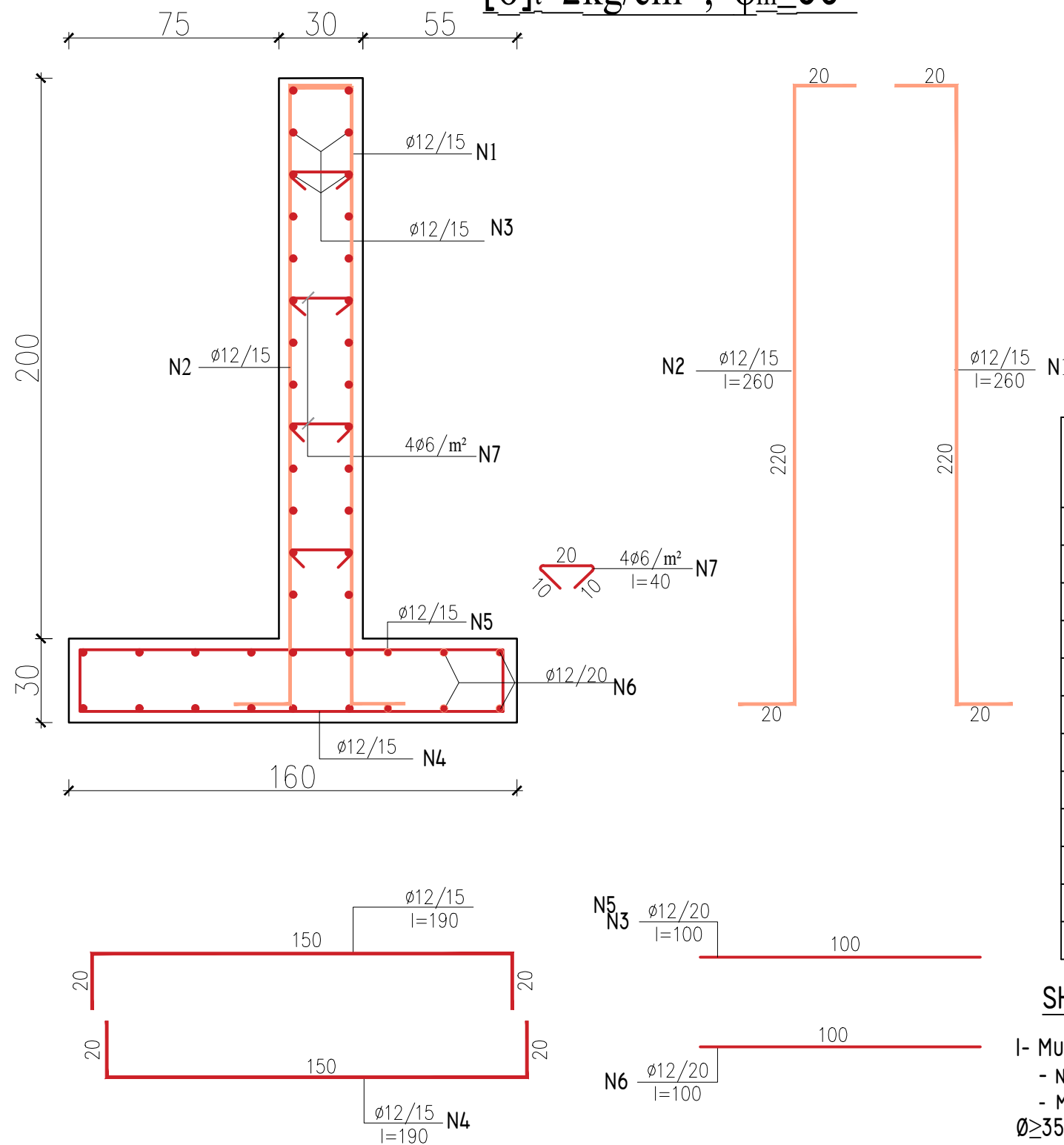


TABELA E HEKURAVE  
PER  $[\sigma]_t = 2 \text{ kg/cm}^2$

NR.	ø mm	L cm	SASIA cope	L m	PERMBLEDHJE E ARMATURES.				
					ø mm	ΣL m	PESHA kg/ml		
1	12	260	7	18.2	6	1.6	0.222	0.35	
2	12	260	7	18.2	12	107	0.888	95.02	
3	12	100	30	30					
4	12	190	7	13.3					
5	12	190	7	13.3					
6	12	100	14	14					
7	6	40	4	1.6					
shuma								95.37	
beton rck=250kg/cm²									

## SHENIME:

- MURI ESHTË PROJEKTUAR PER:
  - NGARKESE TE LEVIZESHME NE PRIZMIN E SHKATERIMIT  $q = 1.5 \text{ T/m}^2$
  - MBUSHJE MBRAPA TIJ ME MATERIAL SHKEMBOR ME KEND TE FERKIMIT TE MBRENDSHËM  $\varphi \geq 35^\circ$ .
  - NGARKESE TE LEJUAR NE TABAN  $[\sigma] = 2 \text{ kg/cm}^2$
- MURI ESHTË PARASHIKUAR TE NDERTOHE:
  - ME BETON  $rck = 250 \text{ kg/cm}^2$
  - ARMATURE PREJ CELIKU Feb-44K.
- LARGESIA NGA FAQJA E BETONIT DERI TEK FAQJA E ARMATURES PUNUESE DO TE MERRET 50mm.
- PERMASAT E BETONIT DHE TE ARMATURES SE HEKURIT JANE NE CM (cm).



REPUBLIKA E SHQIPERISE  
BASHKIA PATOS  
DREJTORIA E HARTIMIT TE PROJEKTEVE,  
MONITORIMIT TE INVESTIMEVE DHE  
SHERBIMEVE

EMERTIMI I PROJEKTIT:

NDERTIM I KUARTALLIT TE RI  
NE VARREZAT E QYTETIT

EMERTIMI I FLETES:

ARMIMI I MURIT,  
SEKSIONI 2 (MUR TIP 2)

GRUPI I PROJEKTIMIT:

Ing. Silvana MICI

Ark. Arlind RUSTO

DREJTORIA E HARTIMIT TE  
PROJEKTEVE, MONITORIMIT TE  
INVESTIMEVE DHE TE  
SHERBIMEVE

Ing. Arben MANOKU

SHKALLA

1:200

Fleta: Nr.11

TETOR 2022



# ARMIMI I MURIT, SEKSIONI 4 (MUR TIP 2)

MURE MBAJTES B/ARME H=0.3M

$$[\sigma]_t = 2 \text{ kg/cm}^2, \varphi_m \geq 35^\circ$$

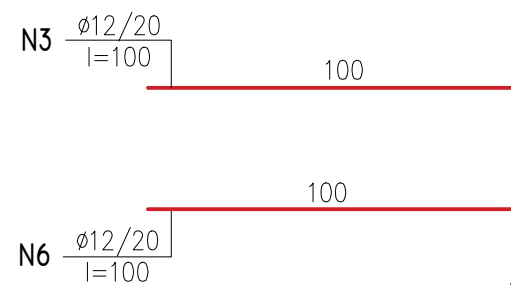
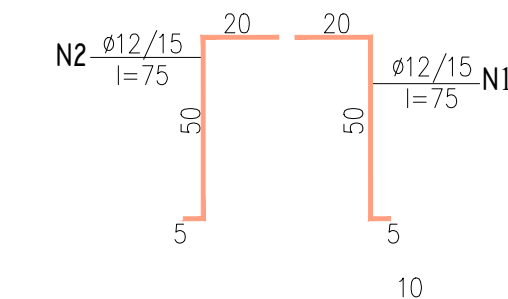
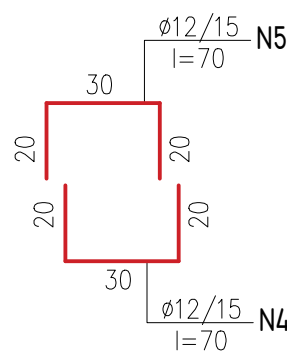
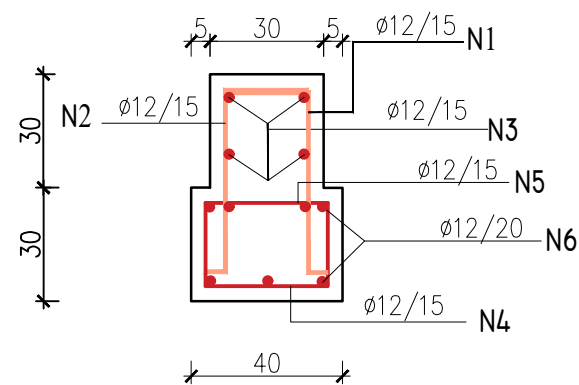


TABELA E HEKURAVE  
PER  $[\sigma]_t = 2 \text{ kg/cm}^2$

NR.	ø mm	L cm	SASIA cope	L m	PERMBLEDHJE E ARMATURES.				
					ø mm	ΣL m	PESHA kg/ml	PESHA kg	
1	12	75	7	5.25	12	31.3	0.888	27.8	
2	12	75	7	5.25					
3	12	100	6	6					
4	12	70	7	4.9					
5	12	70	7	4.9					
6	12	100	5	5					
							beton rck=250kg/cm <sup>2</sup>	shuma	27.8

## SHENIME:

- MURI ESHTË PROJEKTUAR PER:
  - NGARKESE TE LEVIZESHME NE PRIZMIN E SHKATERIMIT  $q = 1.5 \text{ T/m}^2$
  - MBUSHJE MBRAPA TIJ ME MATERIAL SHKEMBOR ME KEND TE FERKIMIT TE MBRENSHEM  $\varphi \geq 35^\circ$ .
  - NGARKESE TE LEJUAR NE TABAN  $[\sigma] = 2 \text{ kg/cm}^2$
- MURI ESHTË PARASHIKUAR TE NDERTOHET:
  - ME BETON  $R_{ck} = 250 \text{ kg/cm}^2$
  - ARMATURE PREJ CELIKU Feb-44k.
- LARGESIA NGA FAQJA E BETONIT DERI TEK FAQJA E ARMATURES PUNUESE DO TE MERRET 50mm.
- PERMASAT E BETONIT DHE TE ARMATURES SE HEKURIT JANE NE CM (cm).



REPUBLIKA E SHQIPERISE  
BASHKIA PATOS  
DREJTORIA E HARTIMIT TE PROJEKTEVE,  
MONITORIMIT TE INVESTIMEVE DHE  
SHERBIMEVE

EMERTIMI I PROJEKTIT:

NDERTIM I KUARTALLIT TE RI  
NE VARREZAT E QYTETIT

EMERTIMI I FLETES:

ARMIMI I MURIT,  
SEKSIONI 4 (MUR TIP 2)

GRUPI I PROJEKTIMIT:

Ing. Silvana MICI

Ark. Arlind RUSTO

DREJTORIA E HARTIMIT TE  
PROJEKTEVE, MONITORIMIT TE  
INVESTIMEVE DHE TE  
SHERBIMEVE

Ing. Arben MANOKU

SHKALLA

1:200

Fleta: NR.12

TETOR 2022

# PROFILI GJATESOR DHE SEKSIONET TERTHOR (MUR TIP 3)



REPUBLIKA E SHQIPERISE  
BASHKIA PATOS  
DREJTORIA E HARTIMIT TE PROJEKTEVE,  
MONITORIMIT TE INVESTIMEVE DHE  
SHERBIMEVE

EMERTIMI I PROJEKTIT:

NDERTIM I KUARTALLIT TE RI  
NE VARREZAT E QYTETIT

EMERTIMI I FLETES:

PROFILI GJATESOR DHE  
SEKSIONET TERTHOR  
(MUR TIP 3)

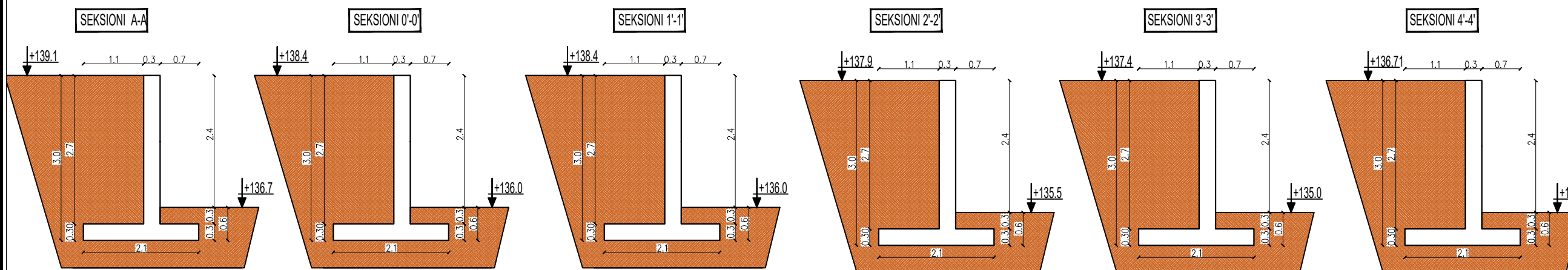
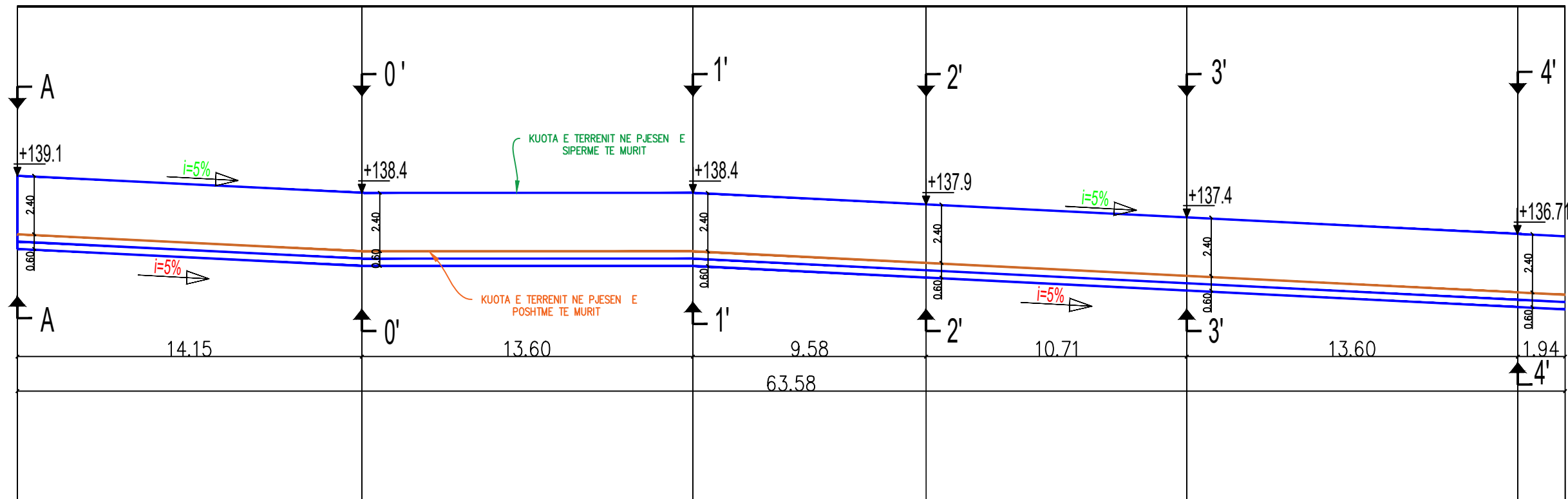
GRUPI I PROJEKTIMIT:

Ing. Silvana MICI

Ark. Arlind RUSTO

DREJTORIA E HARTIMIT TE  
PROJEKTEVE, MONITORIMIT TE  
INVESTIMEVE DHE TE  
SHERBIMEVE

Ing. Arben MANOKU



SHKALLA

1:200

Fleta: NR.13

TETOR 2022



# ARMIMI I MURIT TIP 3

MURE MBAJTES B/ARME H=2.7 M

$[\sigma]_t=2\text{kg/cm}^2, \varphi_m \geq 35^\circ$

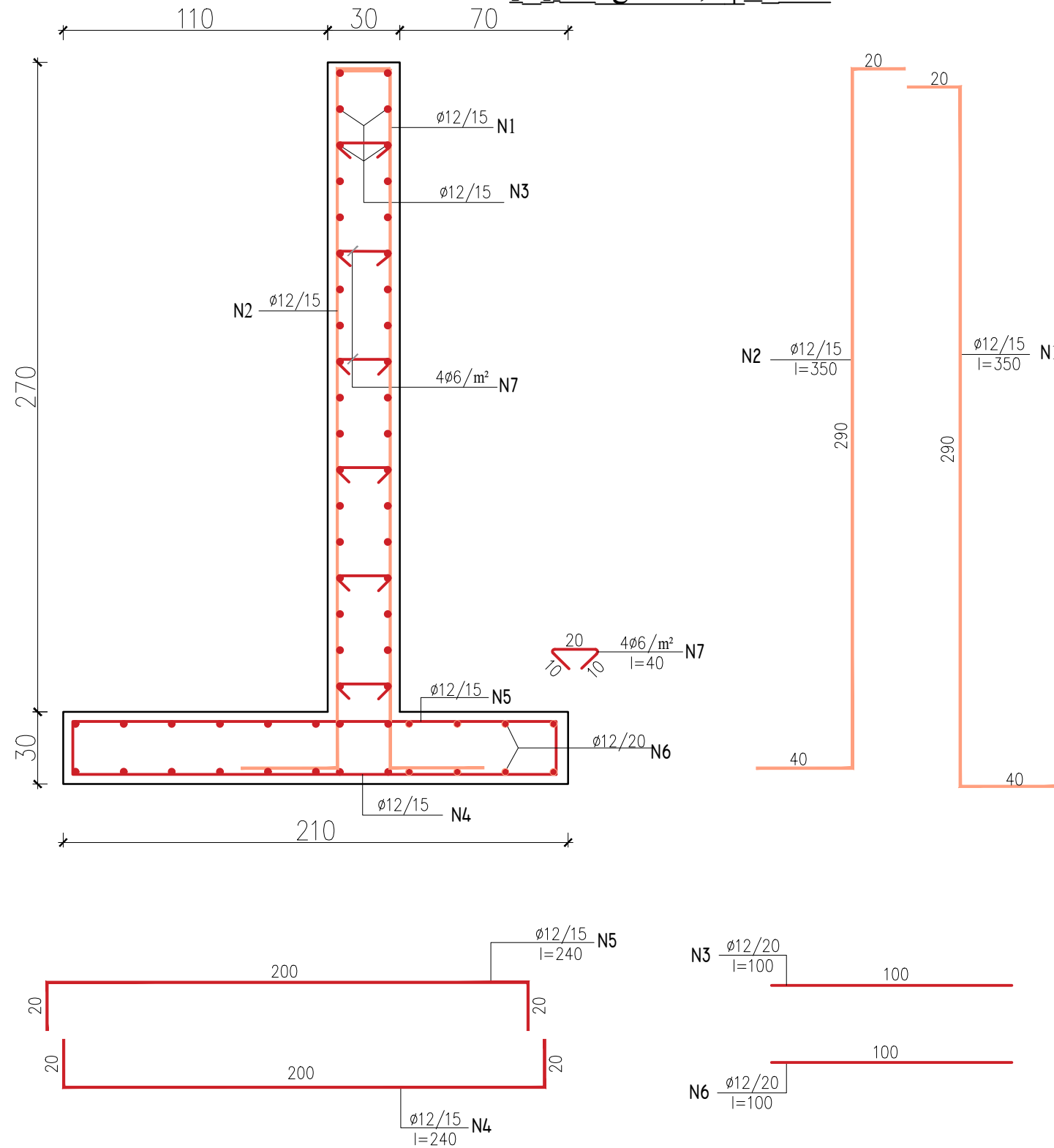


TABELA E HEKURAVE  
PER  $[\sigma]_t=2\text{kg/cm}^2$

NR.	Ø mm	L cm	SASIA cope	L m	PERMBLEDHJE E ARMATURES.				
					Ø mm	ΣL m	PESHA kg/ml		
1	12	350	7	24.5	6	2.4	0.222	0.532	
2	12	350	7	24.5	12	137	0.888	121.65	
3	12	100	40	40					
4	12	200	7	14					
5	12	200	7	14					
6	12	100	20	20					
7	6	40	6	2.4					
shuma								122.18	
beton rck=250kg/cm²									

## SHENIME:

- MURI ESHTË PROJEKTUAR PER:
  - NGARKESE TE LEVIZESHME NE PRIZMIN E SHKATERIMIT  $q=1.5\text{T/m}^2$
  - MBUSHJE MBRAPA TIJ ME MATERIAL SHKEMBOR ME KEND TE FERKIMIT TE MBRENSHEM  $\varphi \geq 35^\circ$ .
  - NGARKESE TE LEJUAR NE TABAN  $[\sigma]=2\text{kg/cm}^2$
- MURI ESHTË PARASHIKUAR TE NDERTOHET:
  - ME BETON  $R_{ck}=250\text{kg/cm}^2$
  - ARMATURE PREJ CELIKU Feb-44k.
- LARGESIA NGA FAQJA E BETONIT DERI TEK FAQJA E ARMATURES PUNUESE DO TE MERRET 50mm.
- PERMASAT E BETONIT DHE TE ARMATURES SE HEKURIT JANE NE CM (cm).



REPUBLIKA E SHQIPERISE  
BASHKIA PATOS  
DREJTORIA E HARTIMIT TE PROJEKTEVE,  
MONITORIMIT TE INVESTIMEVE DHE  
SHERBIMEVE

EMERTIMI I PROJEKTIT:

NDERTIM I KUARTALLIT TE RI  
NE VARREZAT E QYTETIT

EMERTIMI I FLETES:

ARMIMI I MURIT TIP 3

GRUPI I PROJEKTIMIT:

Ing. Silvana MICI

Ark. Arlind RUSTO

DREJTORIA E HARTIMIT TE  
PROJEKTEVE, MONITORIMIT TE  
INVESTIMEVE DHE TE  
SHERBIMEVE

Ing. Arben MANOKU

SHKALLA

1:230

Fleta: NR.14

TETOR 2022

# PROFILAT TERTHOR TE ZONES 1 ^ 2 SIPAS SEKSIONEVE 1-1 DHE 2-2



REPUBLIKA E SHQIPERISE  
BASHKIA PATOS  
DREJTORIA E HARTIMIT TE PROJEKTEVE,  
MONITORIMIT TE INVESTIMEVE DHE  
SHERBIMEVE

EMERTIMI I PROJEKTIT:

NDERTIM I KUARTALLIT TE RI  
NE VARREZAT E QYTETIT

EMERTIMI I FLETES:

PROFILAT TERTHOR TE  
ZONES 1^2 SIPAS  
SEKSIONEVE 1-1 DHE 2-2

GRUPI I PROJEKTIMIT:

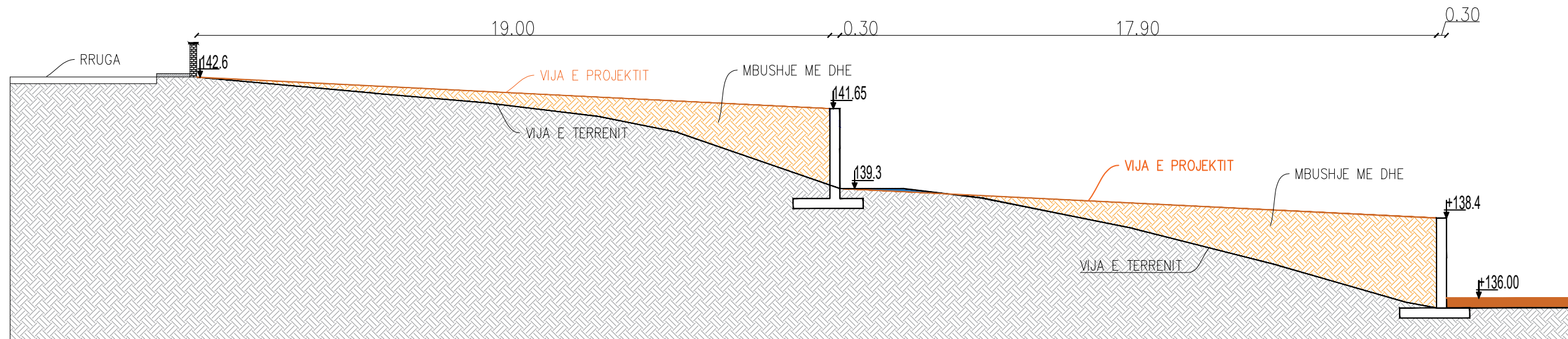
Ing. Silvana MICI

Ark. Arlind RUSTO

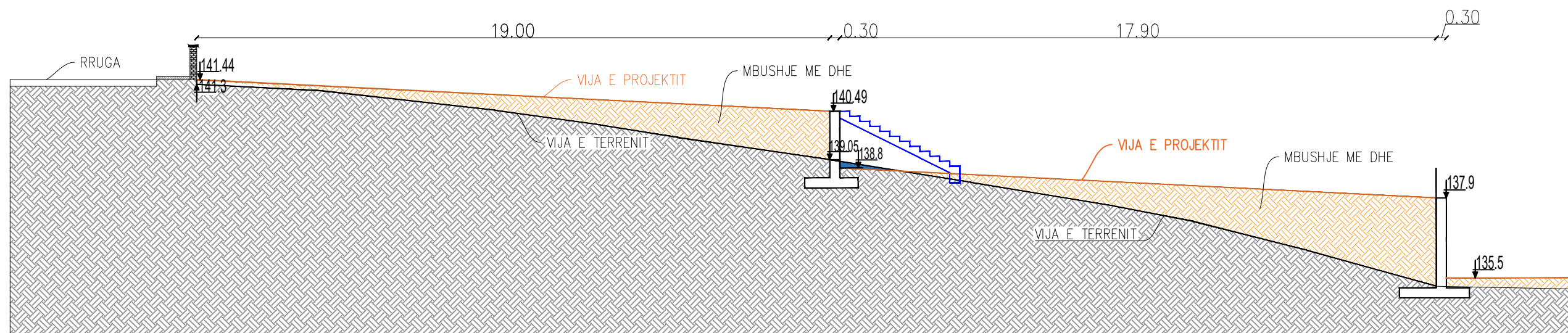
DREJTORIA E HARTIMIT TE  
PROJEKTEVE, MONITORIMIT TE  
INVESTIMEVE DHE TE  
SHERBIMEVE

Ing. Arben MANOKU

## SEKSIONI 1-1



## SEKSIONI 2-2



SHKALLA

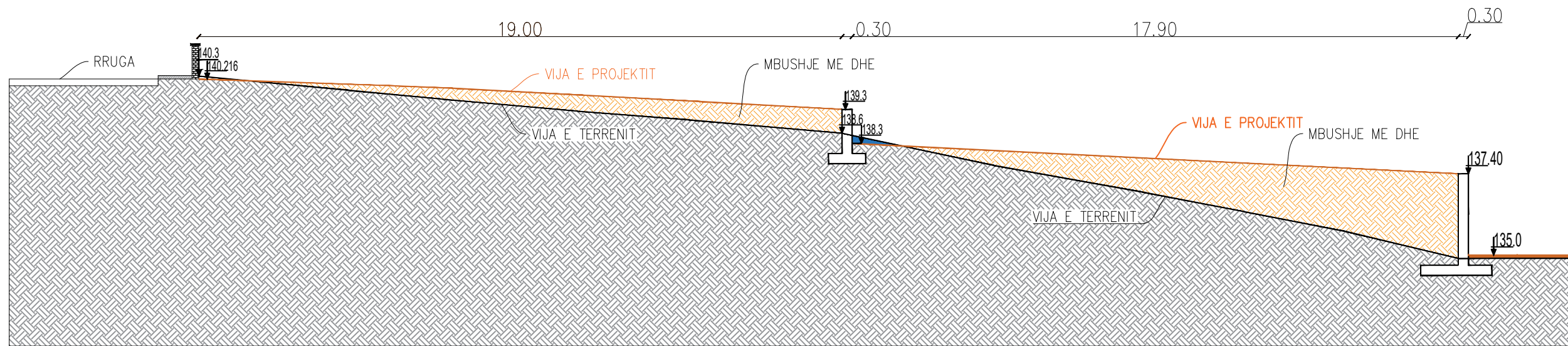
1:1400

Fleta: NR.15

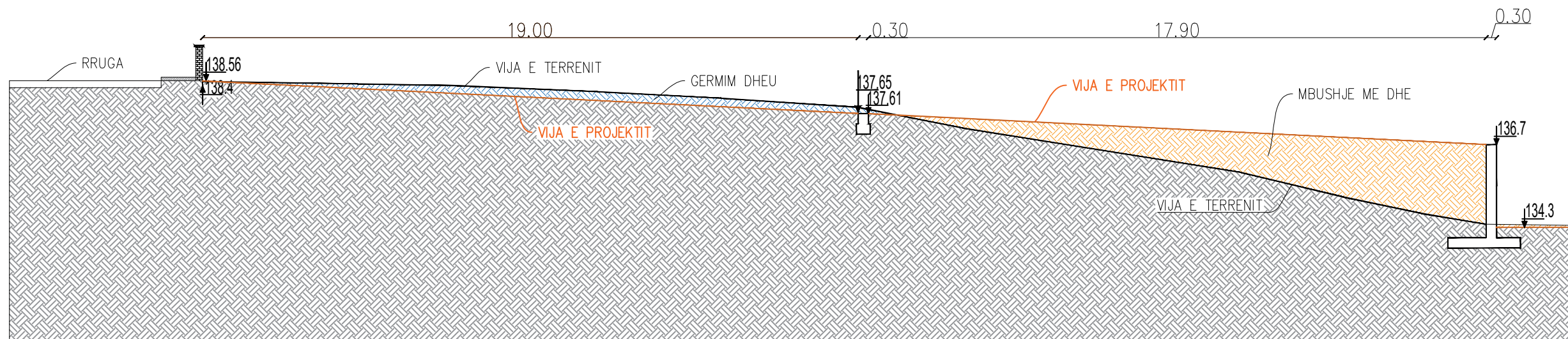
TETOR 2022

# PROFILAT TERTHOR TE ZONES 1 ^ 2 SIPAS SEKSIONEVE 3-3 DHE 4-4

## SEKSIONI 3-3



## SEKSIONI 4-4



REPUBLIKA E SHQIPERISE  
BASHKIA PATOS  
DREJTORIA E HARTIMIT TE PROJEKTEVE,  
MONITORIMIT TE INVESTIMEVE DHE  
SHERBIMEVE

EMERTIMI I PROJEKTIT:

NDERTIM I KUARTALLIT TE RI  
NE VARREZAT E QYTETIT

EMERTIMI I FLETES:

PROFILAT TERTHOR TE  
ZONES 1^2 SIPAS  
SEKSIONEVE 3-3 DHE 4-4

GRUPI I PROJEKTIMIT:

Ing. Silvana MICI

Ark. Arlind RUSTO

DREJTORIA E HARTIMIT TE  
PROJEKTEVE, MONITORIMIT TE  
INVESTIMEVE DHE TE  
SHERBIMEVE

Ing. Arben MANOKU

SHKALLA

1:1400

Fleta:  
NR.16

TETOR 2022



# DETAJI I RAMPES SE SHKALLEVE



REPUBLIKA E SHQIPERISE  
BASHKIA PATOS  
DREJTORIA E HARTIMIT TE PROJEKTEVE,  
MONITORIMIT TE INVESTIMEVE DHE  
SHERBIMEVE

EMERTIMI I PROJEKTIT:

NDERTIM I KUARTALLIT TE RI  
NE VARREZAT E QYTETIT

EMERTIMI I FLETES:

DETAJI I RAMPES SE  
SHKALLEVE LIDHESE TE  
ZONAVE 1 DHE 2

GRUPI I PROJEKTIMIT:

Ing. Silvana MICI

Ark. Arlind RUSTO

DREJTORIA E HARTIMIT TE  
PROJEKTEVE, MONITORIMIT TE  
INVESTIMEVE DHE TE  
SHERBIMEVE

Ing. Arben MANOKU

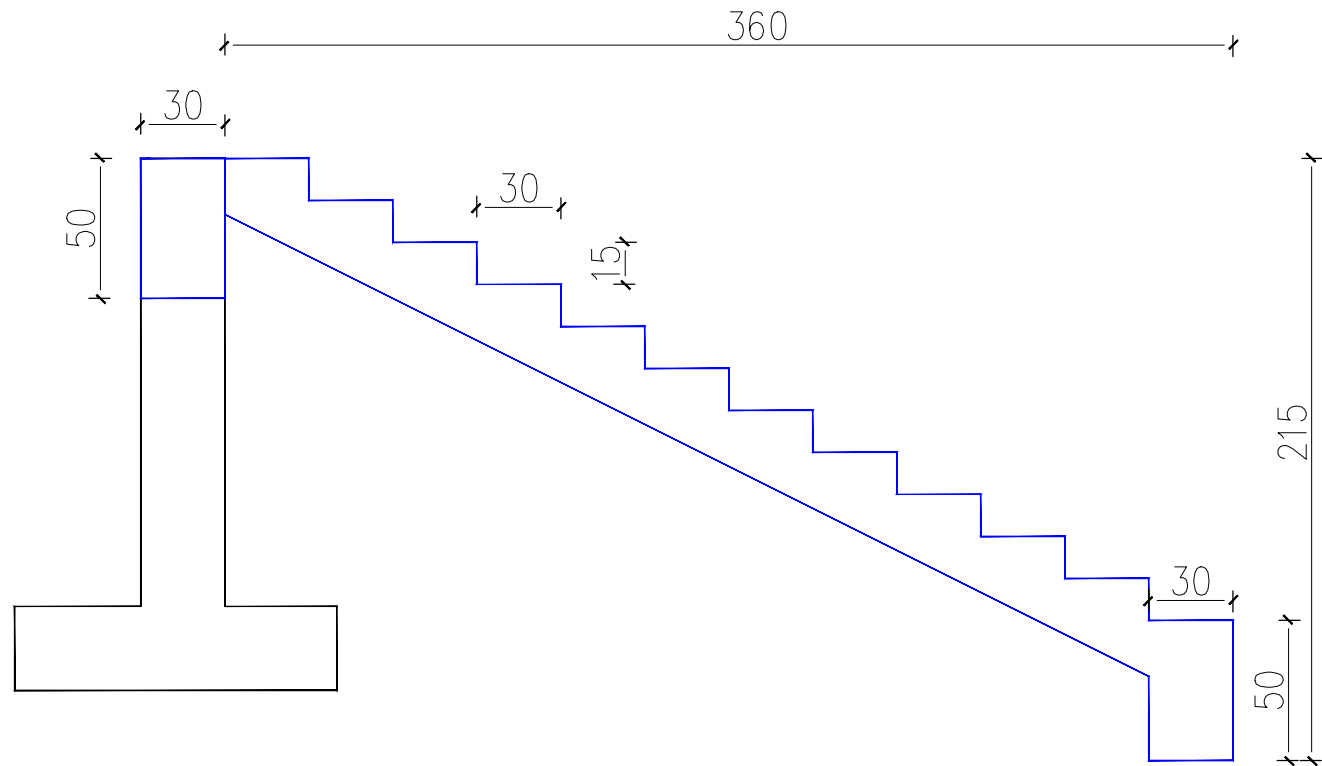
SHKALLA

Fleta: NR.17

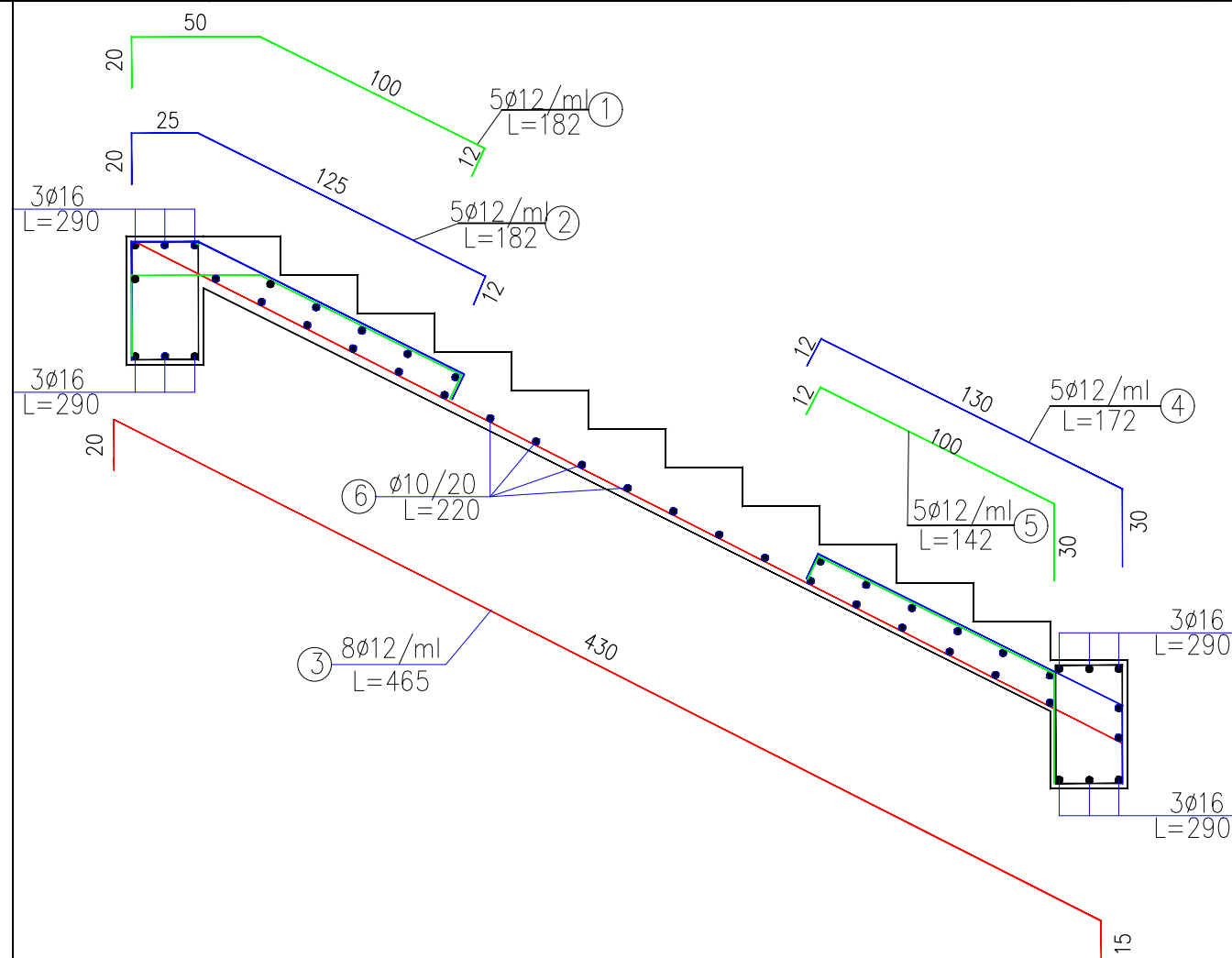
1:270

TETOR 2022

## RAMPA E SHKALLEVE



## ARMIMI I RAMPES SE SHKALLES



# DETAJI I MURIT RRETHUES TE KUARTALLIT



REPUBLIKA E SHQIPERISE  
BASHKIA PATOS  
DREJTORIA E HARTIMIT TE PROJEKTEVE,  
MONITORIMIT TE INVESTIMEVE DHE  
SHERBIMEVE

EMERTIMI I PROJEKTIT:

NDERTIM I KUARTALLIT TE RI  
NE VARREZAT E QYTETIT

EMERTIMI I FLETES:

DETAJI I MURIT  
RRETHUES TE  
KUARTALLIT

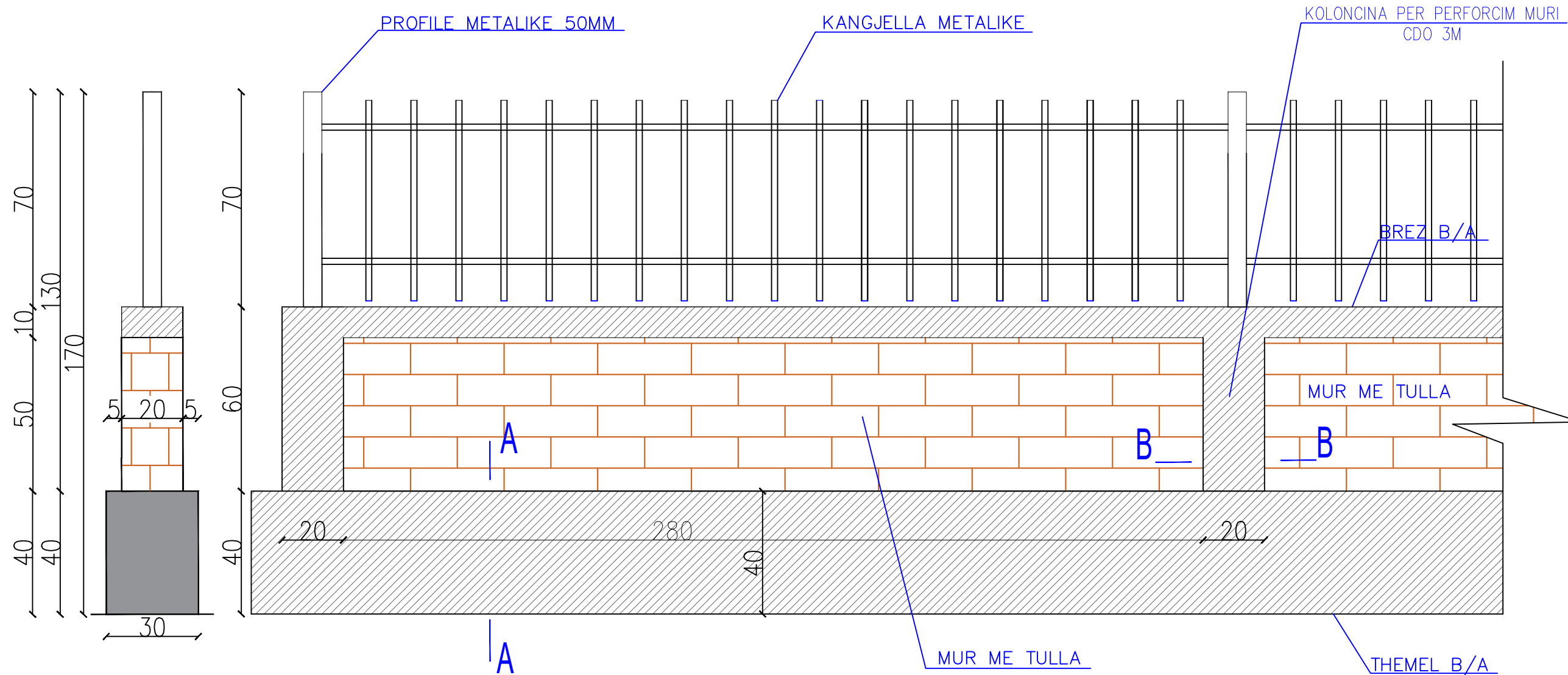
GRUPI I PROJEKTIMIT:

Ing. Silvana MICI

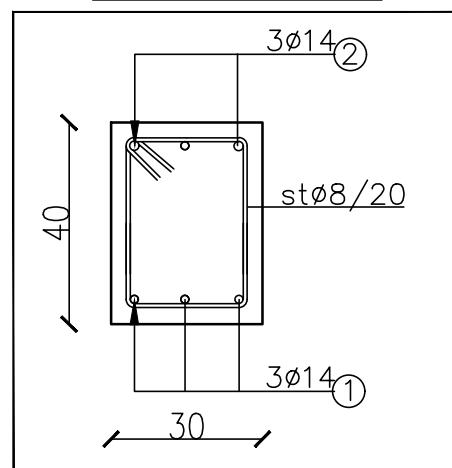
Ark. Arlind RUSTO

DREJTORIA E HARTIMIT TE  
PROJEKTEVE, MONITORIMIT TE  
INVESTIMEVE DHE TE  
SHERBIMEVE

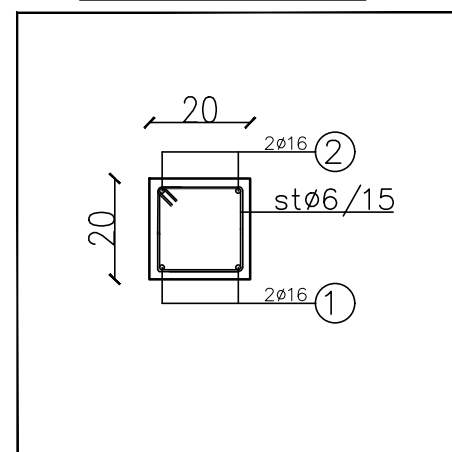
Ing. Arben MANOKU



PRERJA A-A



PRERJA B-B



SHKALLA

1:150

Fleta: NR.18

TETOR 2022

# DETAJI I RRUGICAVE LIDHESE BRENDA KUARTALLIT



REPUBLIKA E SHQIPERISE  
BASHKIA PATOS  
DREJTORIA E HARTIMIT TE PROJEKTEVE,  
MONITORIMIT TE INVESTIMEVE DHE  
SHERBIMEVE

EMERTIMI I PROJEKTIT:

NDERTIM I KUARTALLIT TE RI  
NE VARREZAT E QYTETIT

EMERTIMI I FLETES:

DETAJI I RRUGICAVE  
LIDHESE BRENDA  
KUARTALLIT

GRUPI I PROJEKTIMIT:

Ing. Silvana MICI

Ark. Arlind RUSTO

DREJTORIA E HARTIMIT TE  
PROJEKTEVE, MONITORIMIT TE  
INVESTIMEVE DHE TE  
SHERBIMEVE

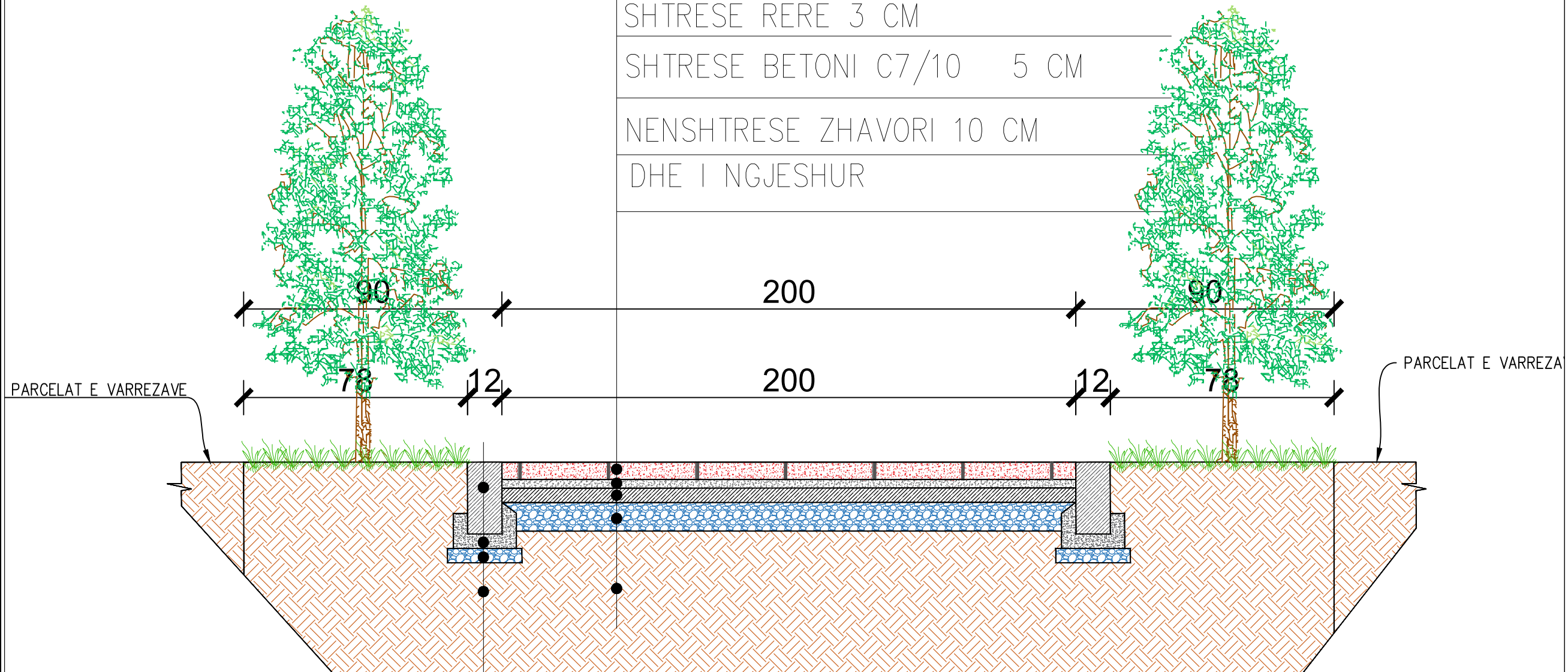
Ing. Arben MANOKU

SHKALLA

1:150

Fleta: NR.19

TETOR 2022



SIPERFAQE ME PLLAKA GRANILI 6 CM

SHTRESE RERE 3 CM

SHTRESE BETONI C7/10 5 CM

NENSHTRESE ZHAVORI 10 CM

DHE I NGJESHUR

BORDURE BETONI 12X25CM

SHTRESE BETONI NEN BORDURE

NENSHTRESE ZHAVORI

DHE I NGJESHUR



# DETAJI I CEZMAVE



REPUBLIKA E SHQIPERISE  
BASHKIA PATOS  
DREJTORIA E HARTIMIT TE PROJEKTEVE,  
MONITORIMIT TE INVESTIMEVE DHE  
SHERBIMEVE

EMERTIMI I PROJEKTIT:

NDERTIM I KUARTALLIT TE RI  
NE VARREZAT E QYTETIT

EMERTIMI I FLETES:

DETAJI I CEZMAVE

GRUPI I PROJEKTIMIT:

Ing. Silvana MICI

Ark. Arlind RUSTO

DREJTORIA E HARTIMIT TE  
PROJEKTEVE, MONITORIMIT TE  
INVESTIMEVE DHE TE  
SHERBIMEVE

Ing. Arben MANOKU

SHKALLA

1:150

Fleta: NR.20

TETOR 2022

