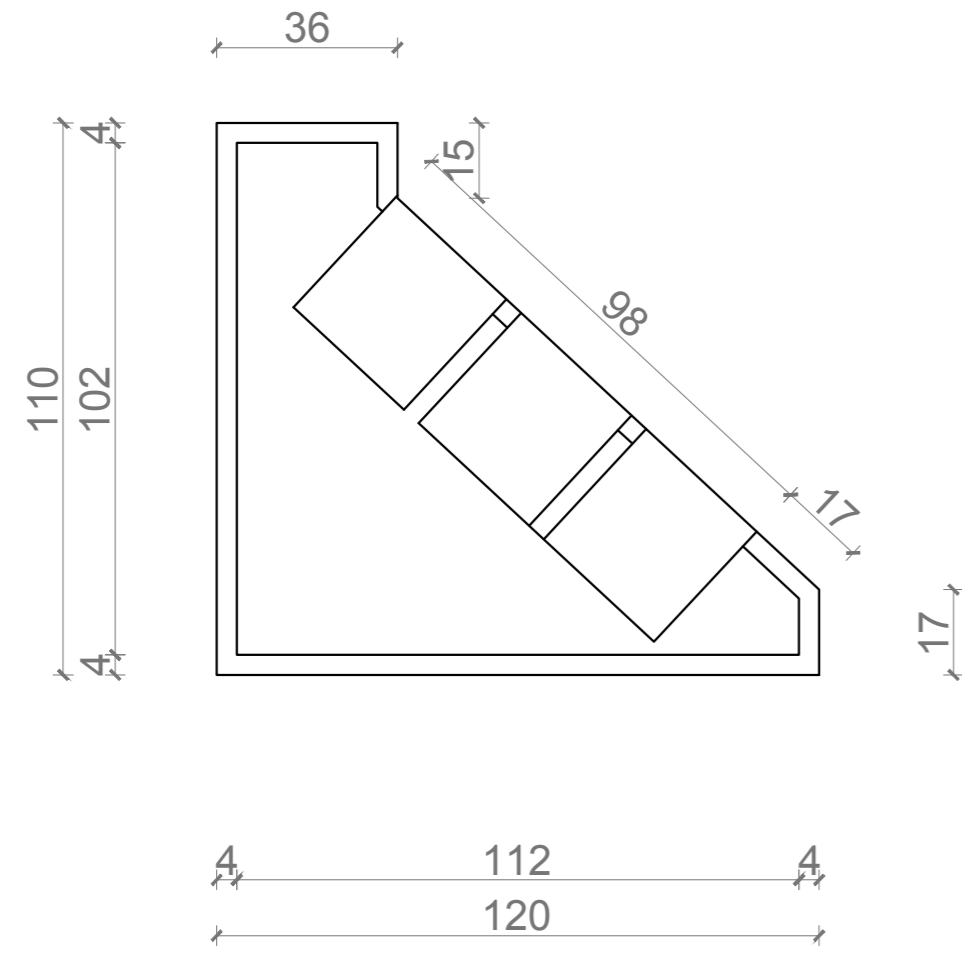
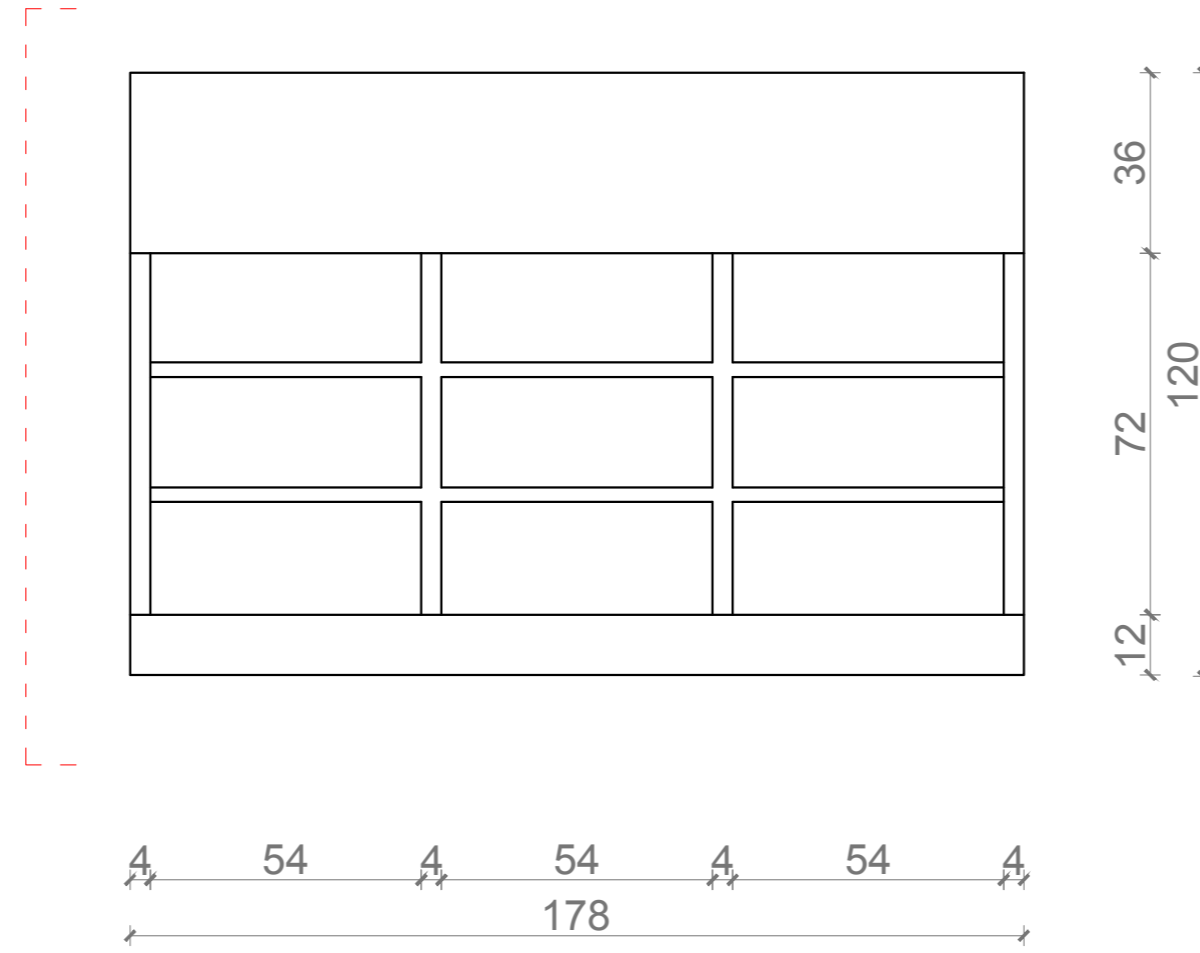


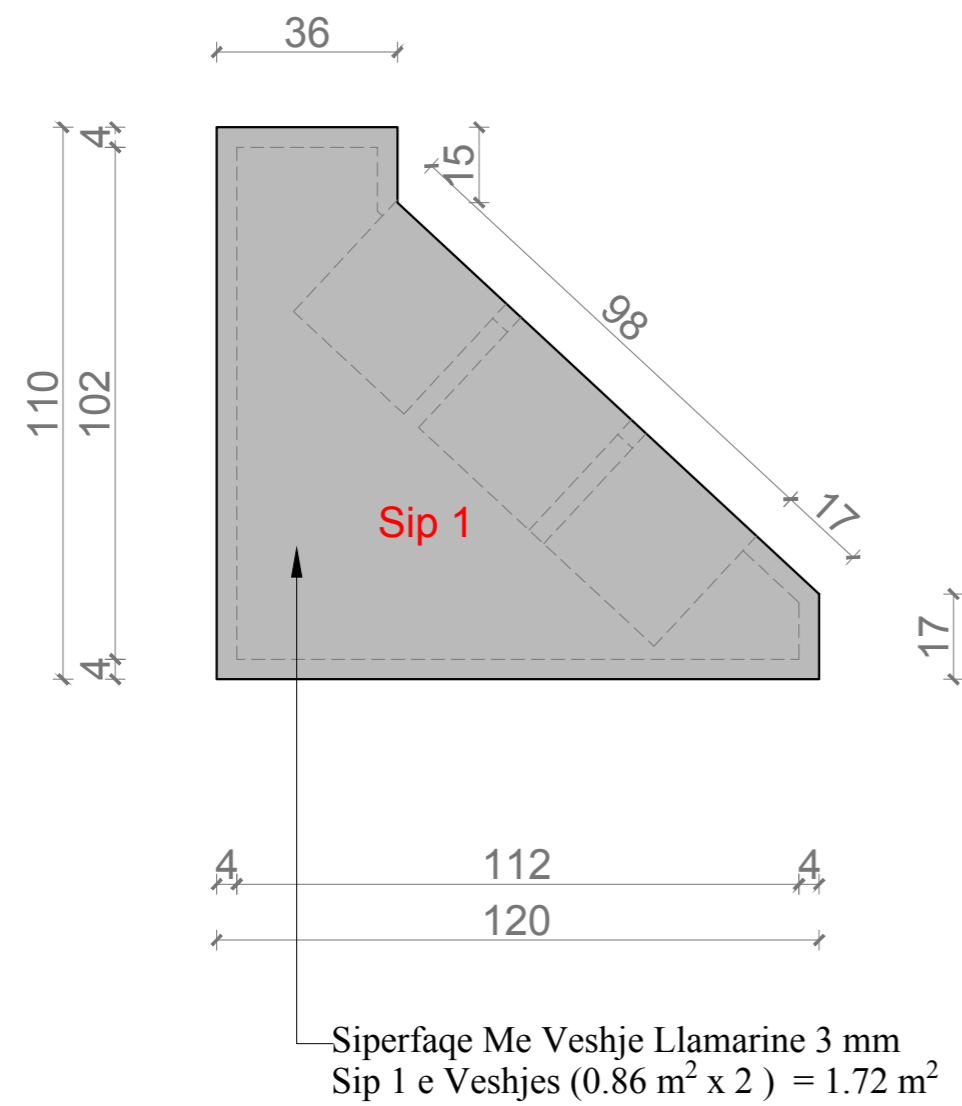
PAMJA ANESORE



PLANIMETRIA E TEZGES

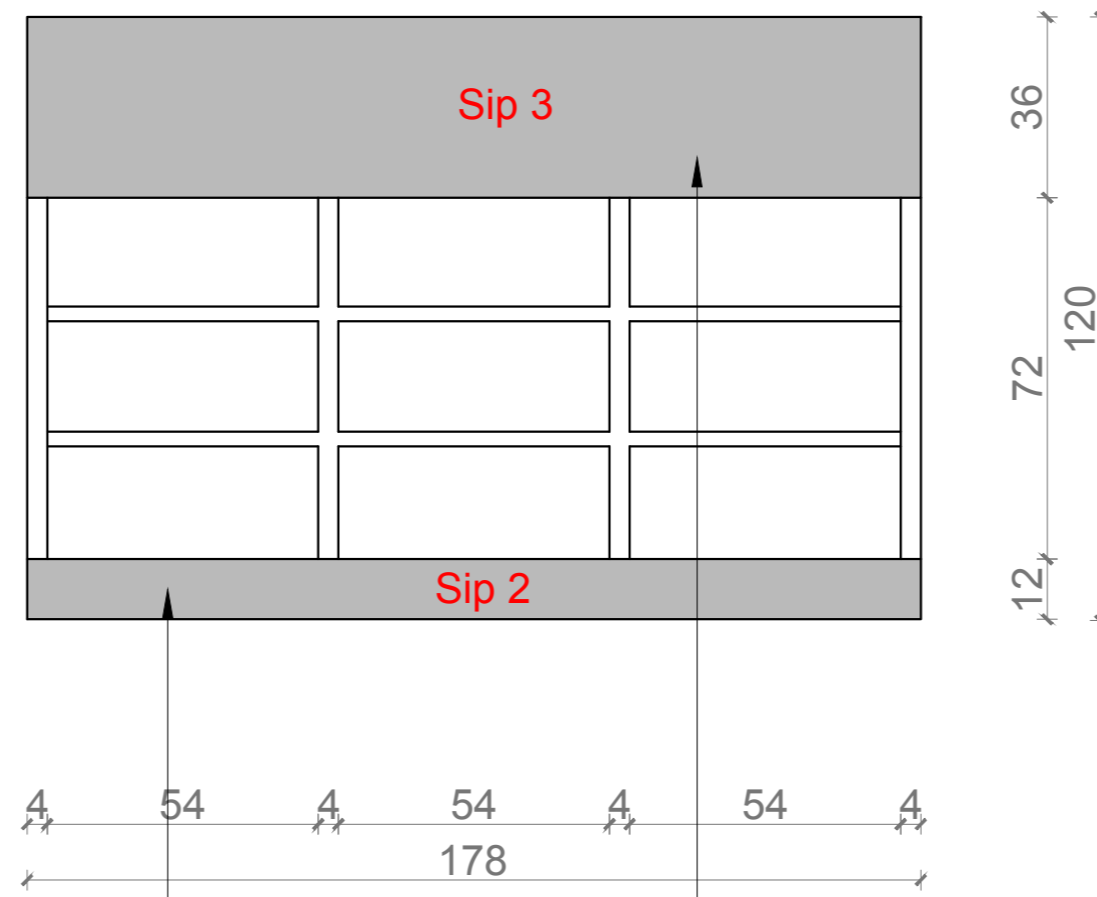


PAMJA ANESORE



Siperfaqe Me Veshje Llamarine 3 mm
Sip 1 e Veshjes (0.86 m² x 2) = 1.72 m²

PLANIMETRIA E TEZGES



Siperfaqe Me Veshje Llamarine 3 mm
Sip 3 e Veshjes (0.5 m x 1.78m) = 0.9 m²

Siperfaqe Me Veshje Llamarine 3 mm
Sip 2 e Veshjes (0.34 m x 1.78m) = 0.60 m²

POROSITESI:

PROJEKT NJESI TEZGE

PLAN NJESI TEZGE

PROJEKT - ZBATIMI

ARK. BLEDI BUCI

LIÇ. A.1837/1

NENTOR 2022

Shkalla
1:100

A-01