

REPUBLIKA E SHQIPERISE
BASHKIA POGRADEC

MIRATOHET
KRYETARI I BASHKISE
ILIR XHAKOLLI

PROJEKT ZBATIMI

REHABILITIM I LUMIT TË ÇËRRAVËS

NJËSIA ADMINISTRATIVE ÇËRRAVE, POGRADEC

HARTOI

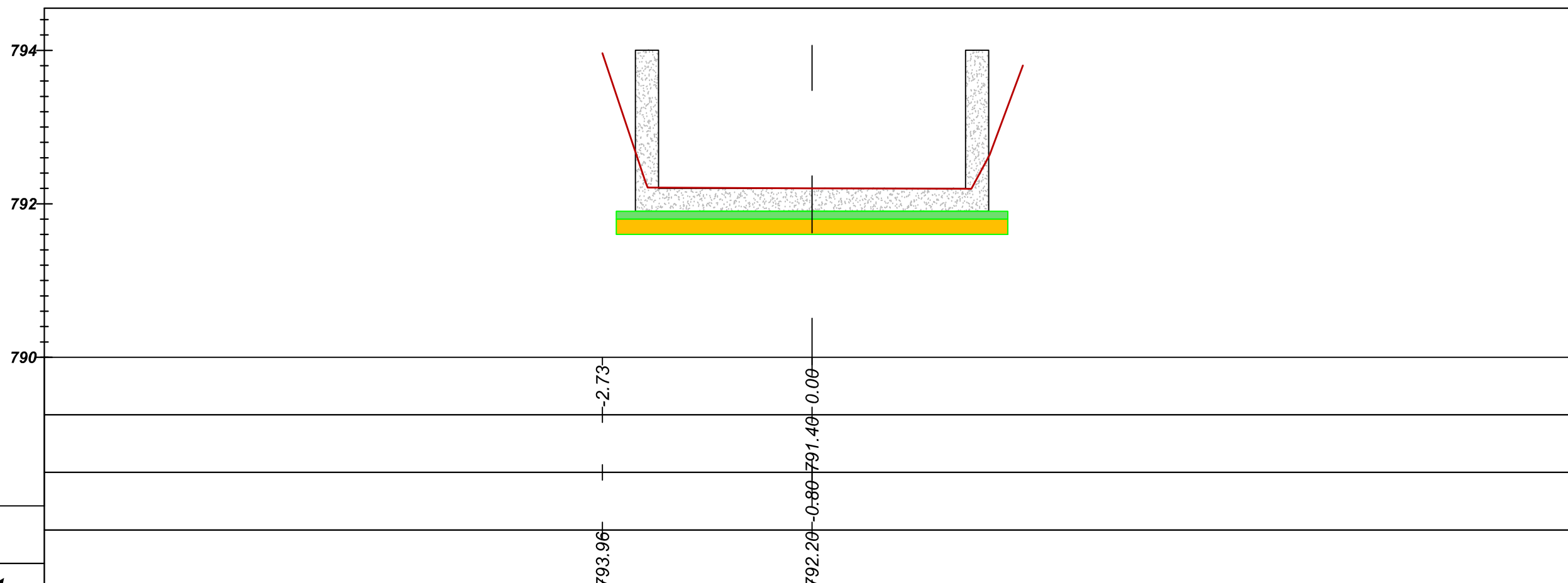
DREJTORIA PKZHT
DREJTORI
Ark. PASKALINO
ZIKO

SPECIALISTET
Ing. Violeta ÇEKANI
Ing. Top. Ferdinand KULLOLLI



BASHKIA POGRADEC	OBJEKTI: REHABILITIM I SKARPATAVE LUMI ÇERRAVE, NJESIA ADMINISTRATIVE ÇERRAVE, POGRADEC		
<i>Drejtoria e PKZHT</i>	EMERTIMI : HOROGRAFI		
Drejtori Ark. Paskalino ZIKO	ING.	VIOLETA ÇEKANI	Shkalla.
<i>Sektor i projektave te infrastrukturës dhe planifikimit vendor</i>	ING.TOP.	FERDINANT KULLOLLI	PL. _____

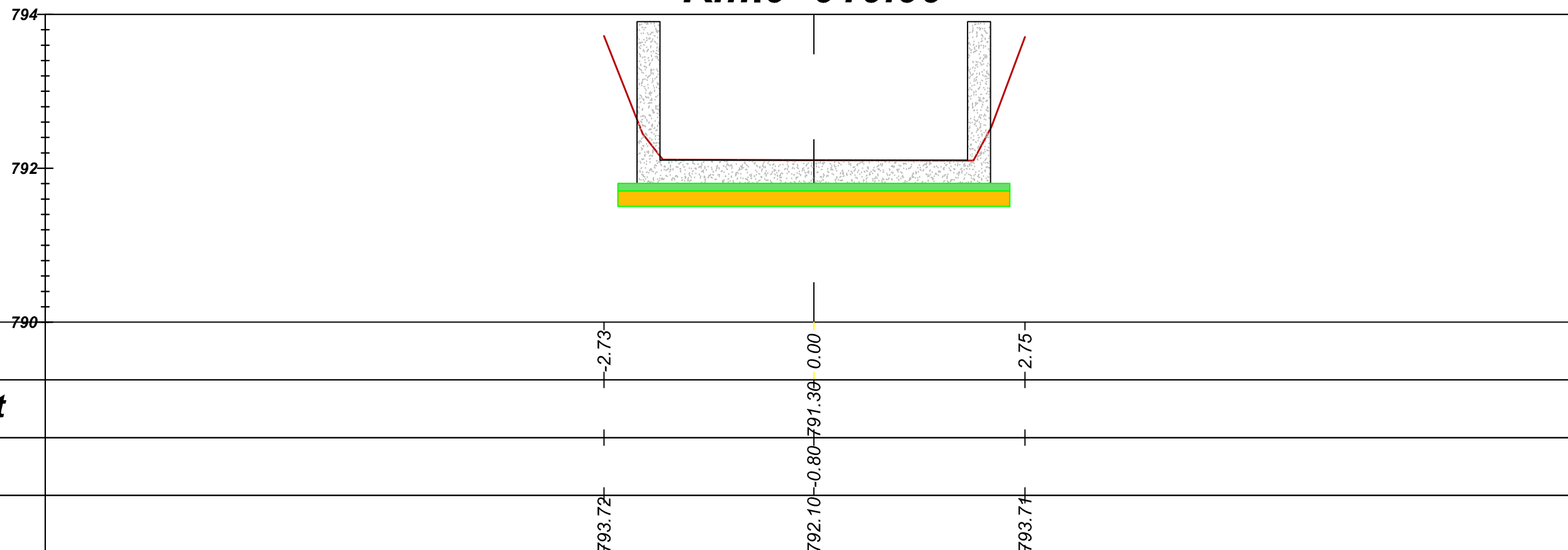
Sc-1 Km.0+000.00



Dist. Terenit
Kuota Projektit
Kuota Punes
Kuota Terenit

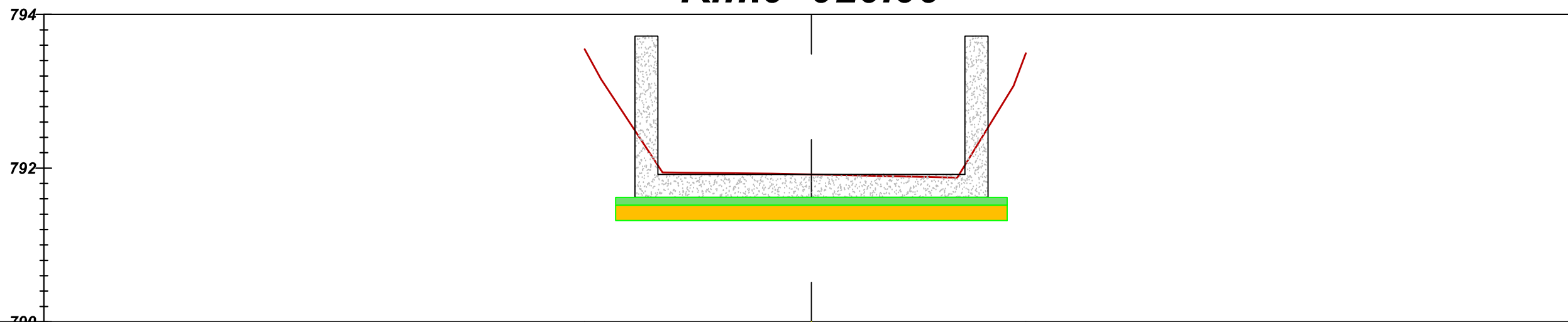
BASHKIA POGRADEC	OBJEKTI: REHABILITIM I SKARPATAVE LUMI ÇERI NJESIA ADMINISTRATIVE ÇERRAVE, POGRADEC		
<small>Drejtoria e PKZHT</small>	EMERTIMI : PRERJE TERTHORE Km 0+000.00		
<small>Drejtori Ark. Paskalino ZIKO</small>	ING.	VIOLETA ÇEKANI	Shkalla. 1: 40
<small>Sektori i projektimit te infrastruktures dhe planifikimit vendor</small>	ING.TOP.	FERDINANT KULLOLLI	PL. _____

Sc-2
Km.0+010.00



BASHKIA POGRADEC	OBJEKTI: REHABILITIM I SKARPATAVE LUMI ÇERI NJESIA ADMINISTRATIVE ÇERRAVE, POGRADEC		
<i>Drejtoria e PKZHT</i>	EMERTIMI : PRERJE TERTHORE Km 0+010.00		
Drejtori Ark. Paskalino ZIKO	ING.	VIOLETA ÇEKANI	Shkalla. 1: 40
<i>Sektori i projektimit të infrastrukturës dhe planifikimit vendor</i>	ING. TOP.	FERDINANT KULLOLLI	PL. _____

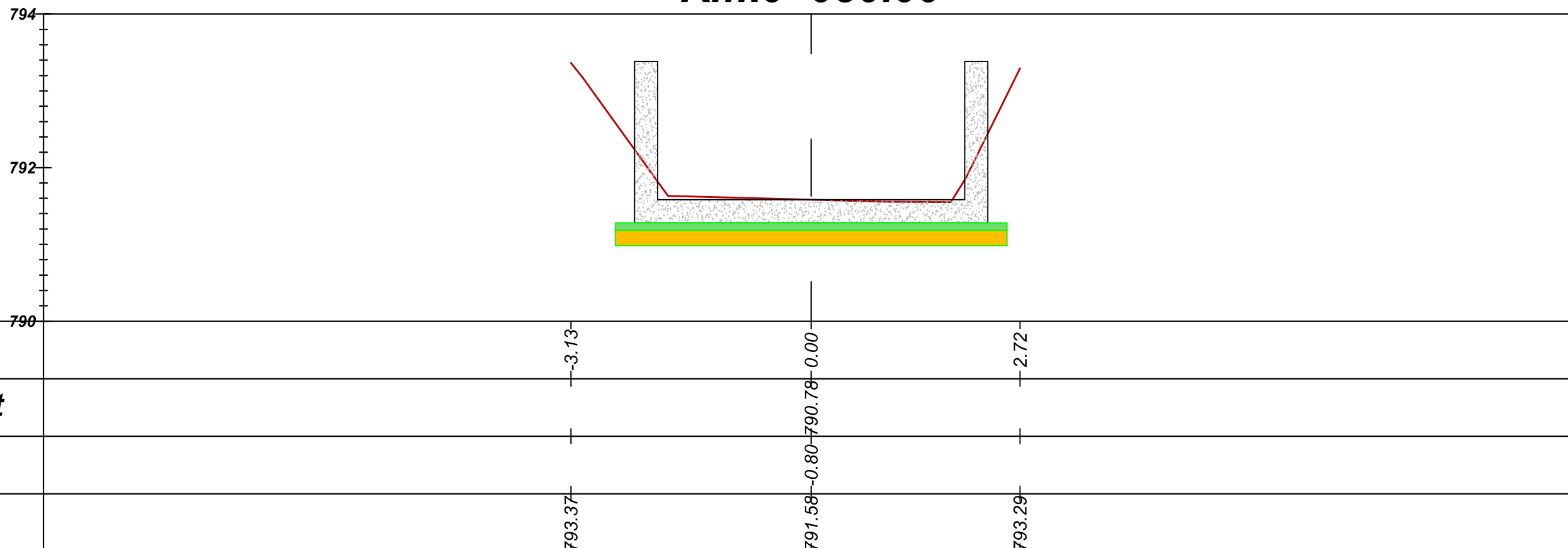
Sc-3
Km.0+020.00



Dist.Terenit	-2.95	0.00	2.79
Kuota Projektit		791.12	
Kuota Punes		791.12	
Kuota Terenit	793.55	791.92	793.49

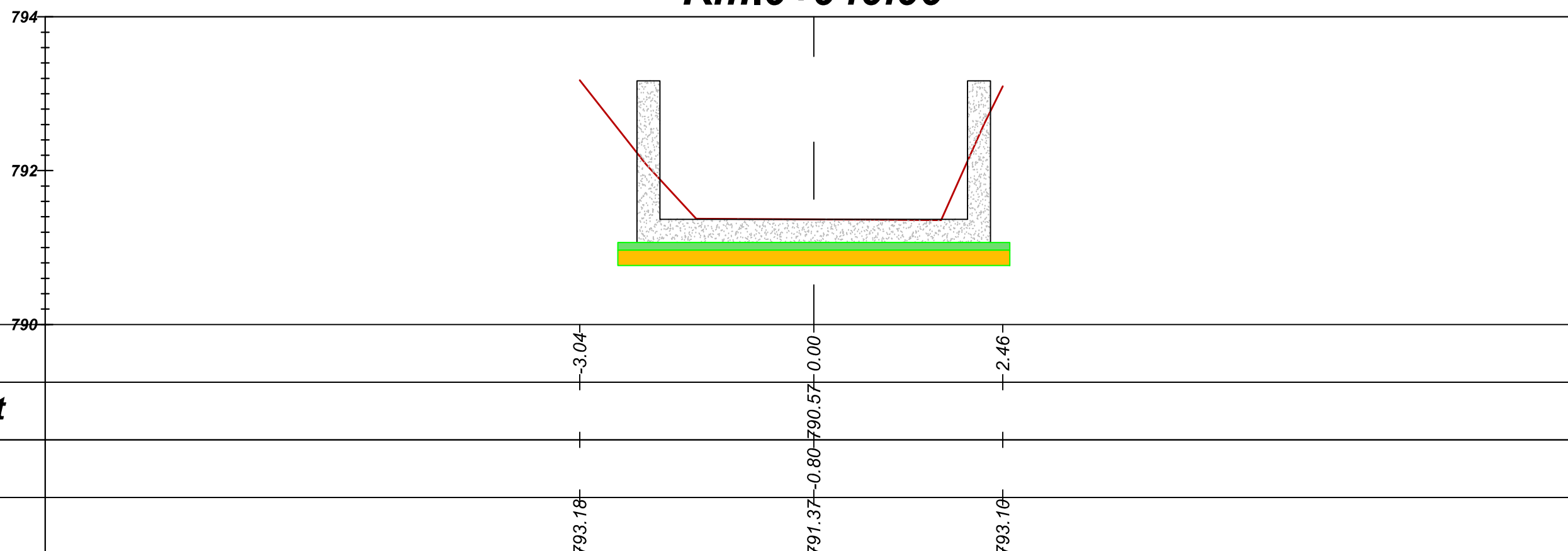
BASHKIA POGRADEÇ	OBJEKTI: REHABILITIM I SKARPATAVE LUMI ÇERI NJESIA ADMINISTRATIVE ÇERRAVE, POGRADEC		
<i>Drejtoria e PKZHT</i>	EMERTIMI : PRERJE TERTHORE Km 0+020.00		
Drejtori Ark. Paskalino ZIKO	ING.	VIOLETA ÇEKANI	Shkalla. 1: 40
<i>Sektori i projektimit te infrastruktures dhe planifikimit vendor</i>	ING.TOP.	FERDINANT KULLOLLI	PL. _____

Sc-4
Km.0+030.00



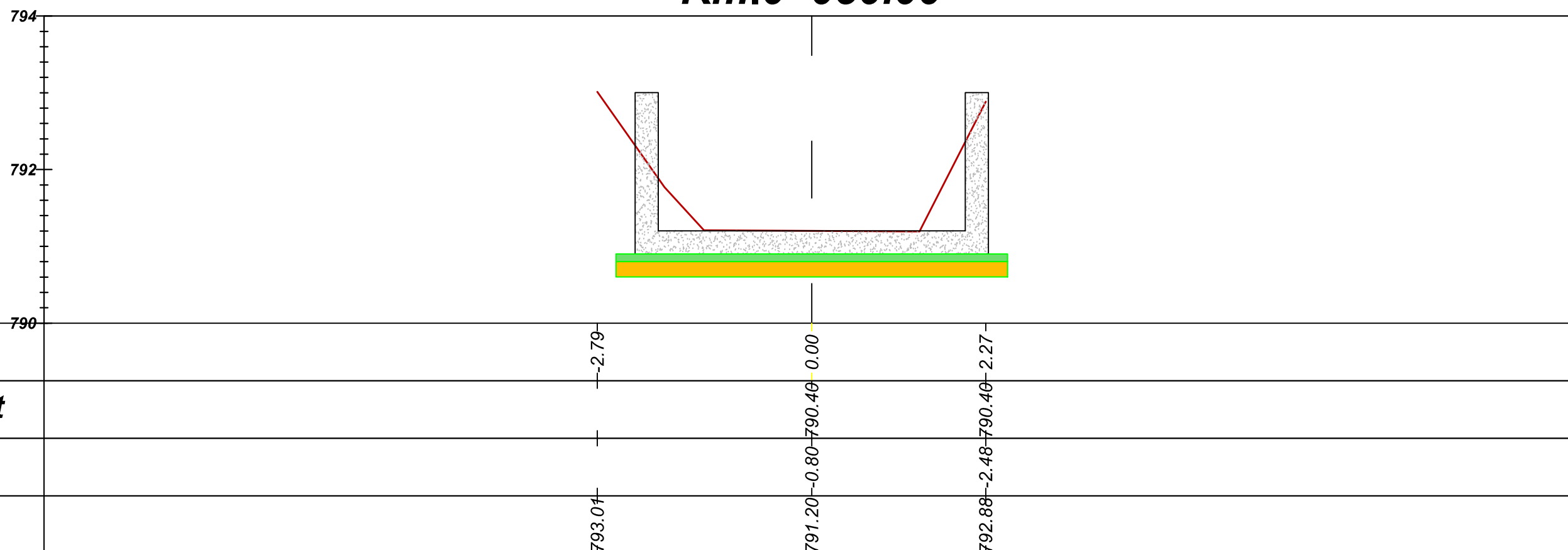
BASHKIA POGRADEÇ	OBJEKTI: REHABILITIM I SKARPATAVE LUMI ÇERI NJESIA ADMINISTRATIVE ÇERRAVE, POGRADEC		
<i>Drejtoria e PKZHT</i>	EMERTIMI : PRERJE TERTHORE Km 0+030.00		
Drejtori Ark. Paskalino ZIKO	ING.	VIOLETA ÇEKANI	Shkalla. 1: 40
<i>Sektori i projektimit te infrastruktures dhe planifikimit vendor</i>	ING.TOP.	FERDINANT KULLOLLI	PL. _____

Sc-5
Km.0+040.00



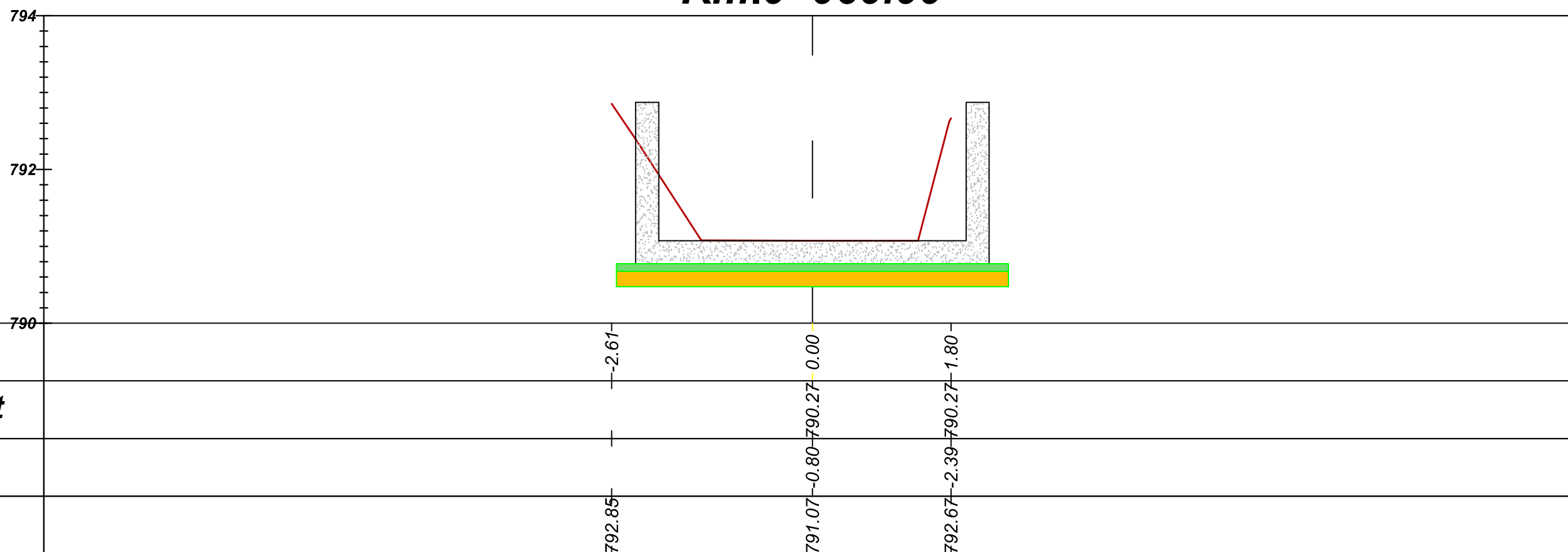
BASHKIA POGRADEÇ	OBJEKTI: REHABILITIM I SKARPATAVE LUMI ÇERI NJESIA ADMINISTRATIVE ÇERRAVE, POGRADEC		
<i>Drejtoria e PKZHT</i>	EMERTIMI : PRERJE TERTHORE Km 0+040.00		
Drejtori Ark. Paskalino ZIKO	ING.	VIOLETA ÇEKANI	Shkalla. 1: 40
<i>Sektori i projektimit te infrastruktures dhe planifikimit vendor</i>	ING.TOP.	FERDINANT KULLOLLI	PL. _____

Sc-6 Km.0+050.00



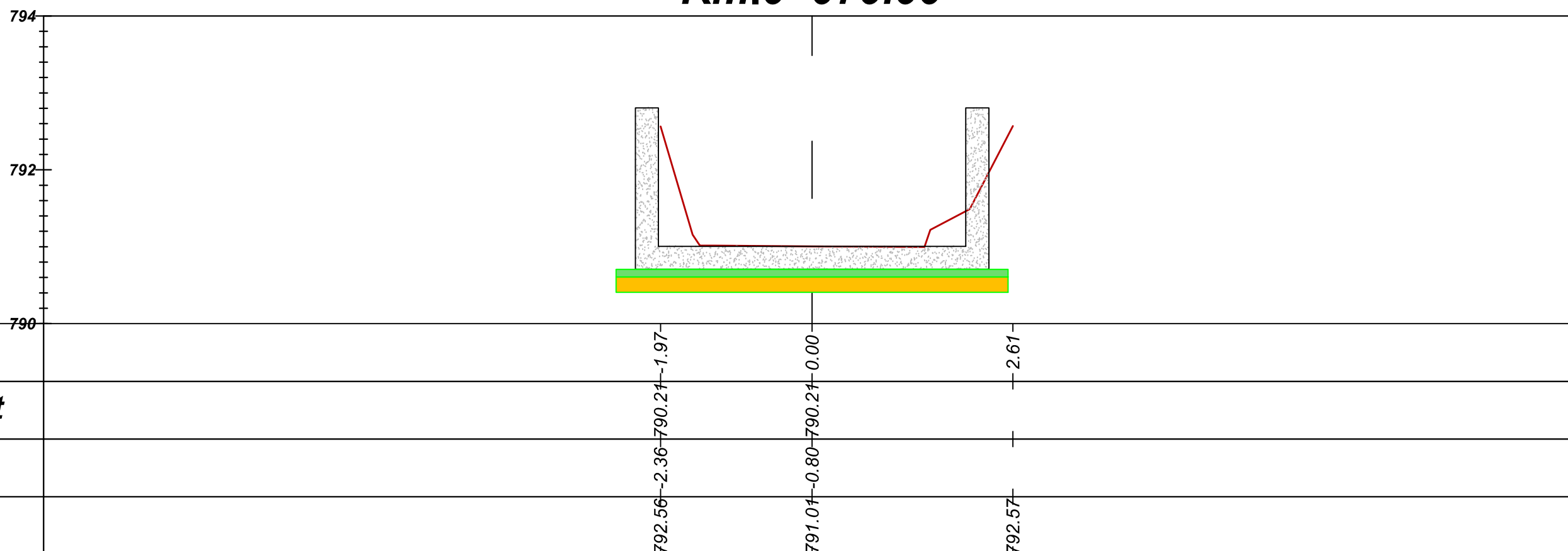
BASHKIA POGRADEÇ	OBJEKTI: REHABILITIM I SKARPATAVE LUMI ÇERI NJESIA ADMINISTRATIVE ÇERRAVE, POGRADEC		
<small>Drejtoria e PKZHT</small>	EMERTIMI : PRERJE TERTHORE Km 0+050.00		
<small>Drejtori Ark. Paskalino ZIKO</small>			Shkalla. 1: 40
<small>Sektori i projektimit te infrastrukturaves dhe planifikimit vendor</small>	ING.	VIOLETA ÇEKANI	
	ING.TOP.	FERDINANT KULLOLLI	PL. _____

Sc-7
Km.0+060.00



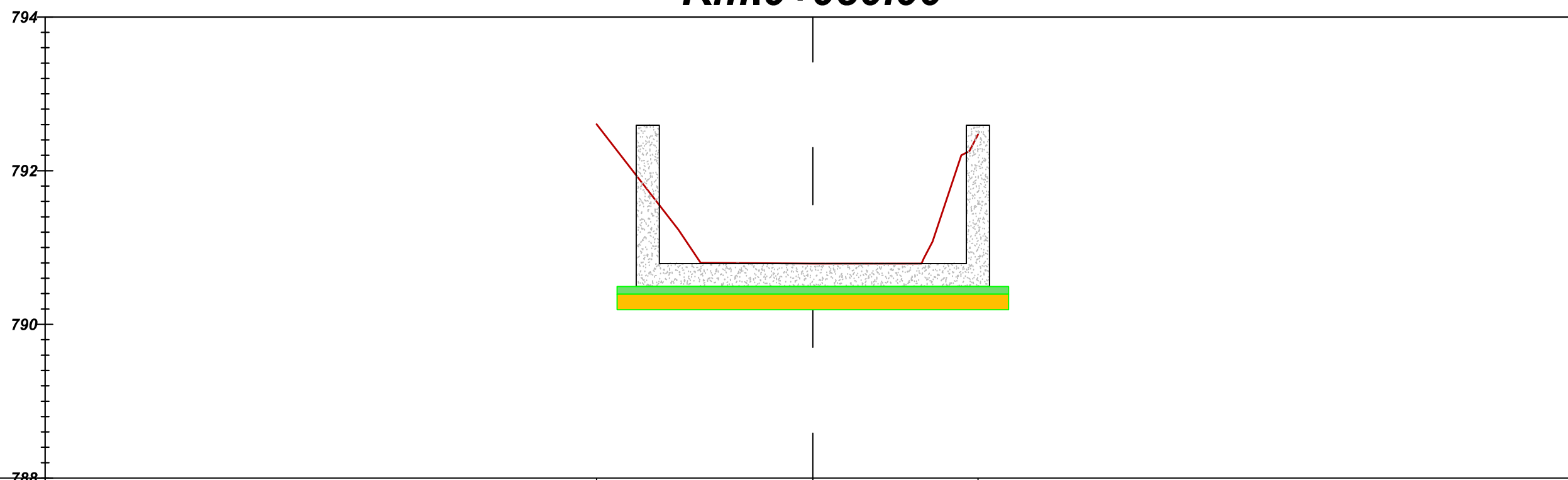
BASHKIA POGRADEÇ	OBJEKTI: REHABILITIM I SKARPATAVE LUMI ÇERI NJESIA ADMINISTRATIVE ÇERRAVE, POGRADEC		
<i>Drejtoria e PKZHT</i>	EMERTIMI : PRERJE TERTHORE Km 0+060.00		
Drejtori Ark. Paskalino ZIKO	ING.	VIOLETA ÇEKANI	Shkalla. 1: 40
<i>Sektori i projektimit te infrastruktures dhe planifikimit vendor</i>	ING.TOP.	FERDINANT KULLOLLI	PL. _____

Sc-8
Km.0+070.00



BASHKIA POGRADEÇ	OBJEKTI: REHABILITIM I SKARPATAVE LUMI ÇER NJESIA ADMINISTRATIVE ÇERRAVE, POGRADEC		
<i>Drejtoria e PKZHT</i>	EMERTIMI : PRERJE TERTHORE Km 0+070.00		
Drejtori Ark. Paskalino ZIKO	ING.	VIOLETA ÇEKANI	Shkalla. 1: 40
<i>Sektori i projektimit te infrastrukturave dhe planifikimit vendor</i>	ING.TOP.	FERDINANT KULLOLLI	PL. _____

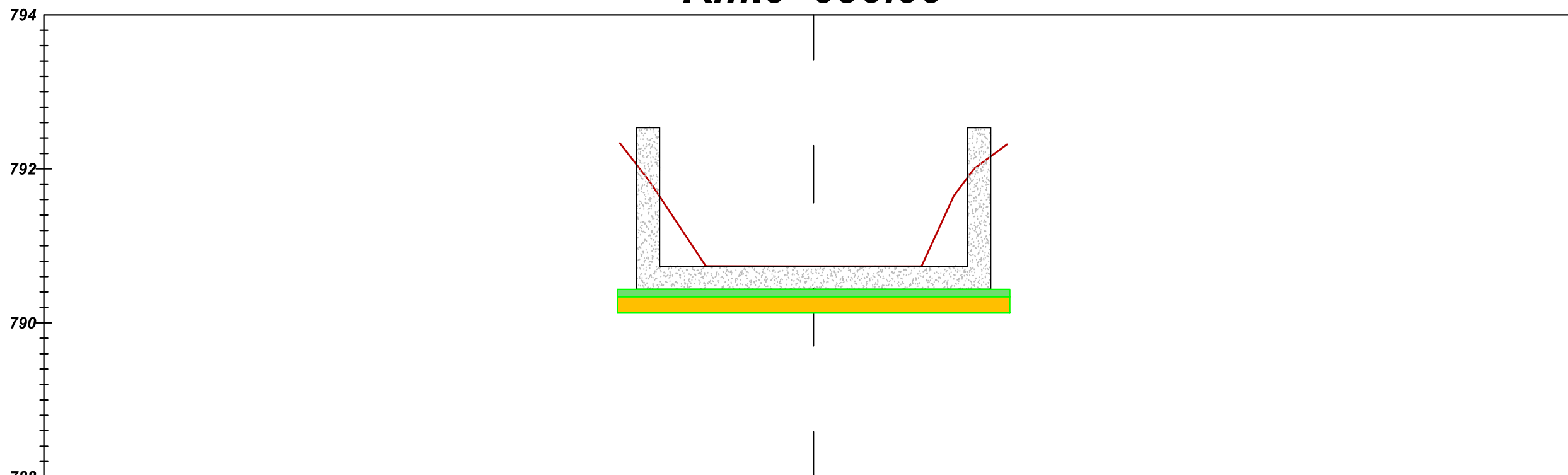
Sc-9
Km.0+080.00



Dist. Terenit	-2.82	0.00	2.15
Kuota Projektit		789.99	789.99
Kuota Punes		789.99	789.99
Kuota Terenit	792.61	790.79	792.47

BASHKIA POGRADEÇ	OBJEKTI: REHABILITIM I SKARPATAVE LUMI ÇERI NJESIA ADMINISTRATIVE ÇERRAVE, POGRADEÇ		
<i>Drejtoria e PKZHT</i>	EMERTIMI : PRERJE TERTHORE Km 0+080.00		
Drejtori Ark. Paskalino ZIKO	ING.	VIOLETA ÇEKANI	Shkalla. 1: 40
<i>Sektori i projektimit të infrastrukturës dhe planifikimit vendor</i>	ING.TOP.	FERDINANT KULLOLLI	PL. _____

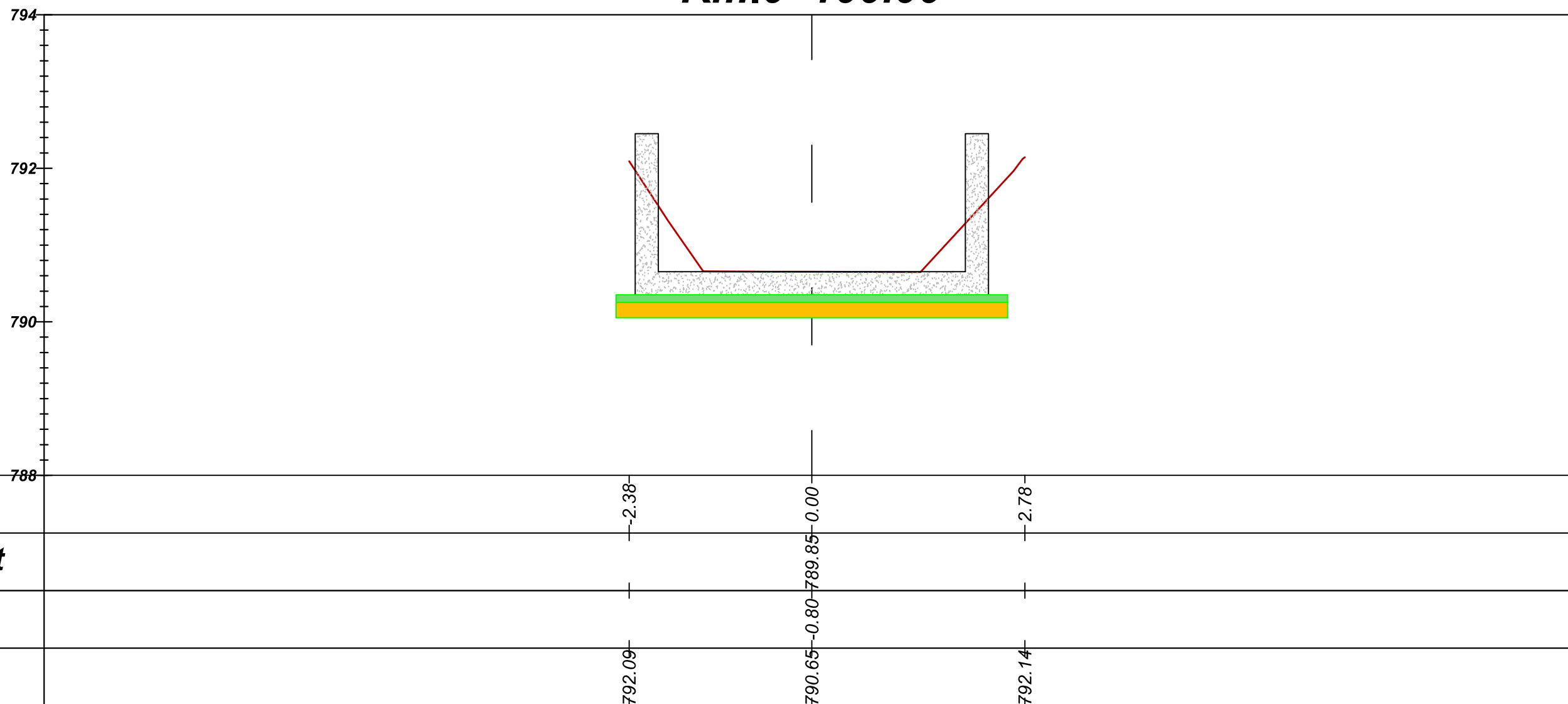
Sc-10
Km.0+090.00



Dist.Terenit	-2.52	0.00	2.51
Kuota Projektit		789.93	
Kuota Punes		789.93	
Kuota Terenit	792.33	790.73	792.32

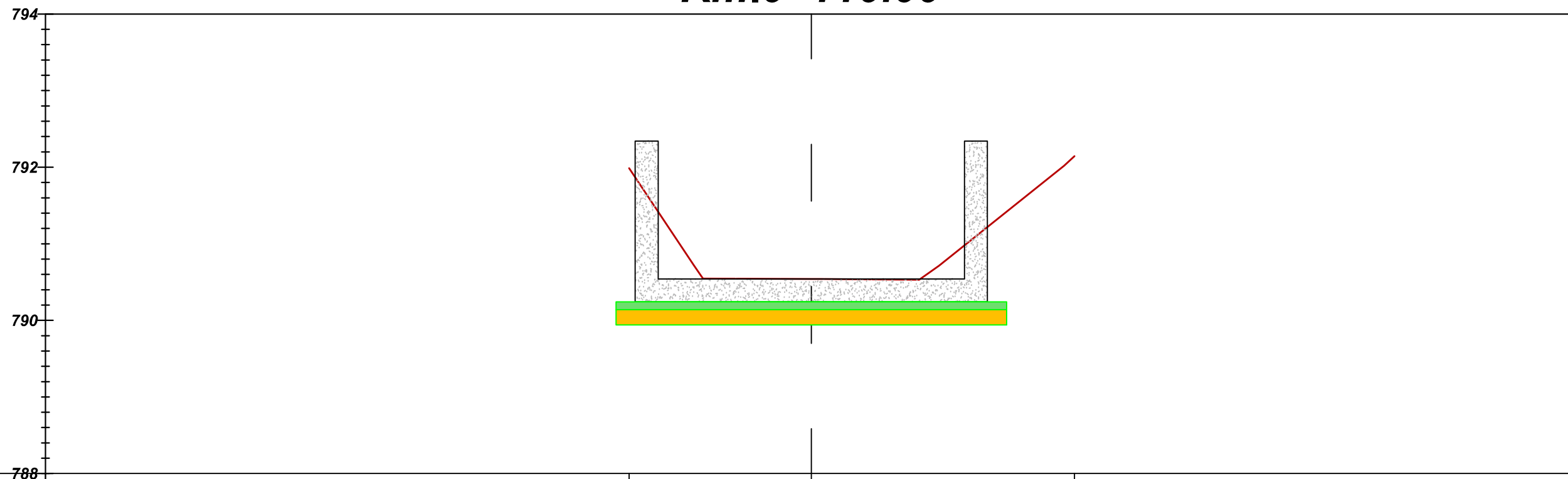
BASHKIA POGRADEÇ	OBJEKTI: REHABILITIM I SKARPATAVE LUMI ÇERI NJESIA ADMINISTRATIVE ÇERRAVE, POGRADEC		
<i>Drejtoria e PKZHT</i>	EMERTIMI : PRERJE TERTHORE Km 0+090.00		
Drejtori Ark. Paskalino ZIKO	ING.	VIOLETA ÇEKANI	Shkalla. 1: 40
<i>Sektori i projektimit te infrastruktures dhe planifikimit vendor</i>	ING.TOP.	FERDINANT KULLOLLI	PL. _____

Sc-11
Km.0+100.00



BASHKIA POGRADEÇ	OBJEKTI: REHABILITIM I SKARPATAVE LUMI ÇERI NJESIA ADMINISTRATIVE ÇERRAVE, POGRADEC		
<i>Drejtoria e PKZHT</i>	EMERTIMI : PRERJE TERTHORE Km 0+100.00		
Drejtori Ark. Paskalino ZIKO	ING.	VIOLETA ÇEKANI	Shkalla. 1: 40
<i>Sektori i projektimit te infrastrukturave dhe planifikimit vendor</i>	ING. TOP.	FERDINANT KULLOLLI	PL. _____

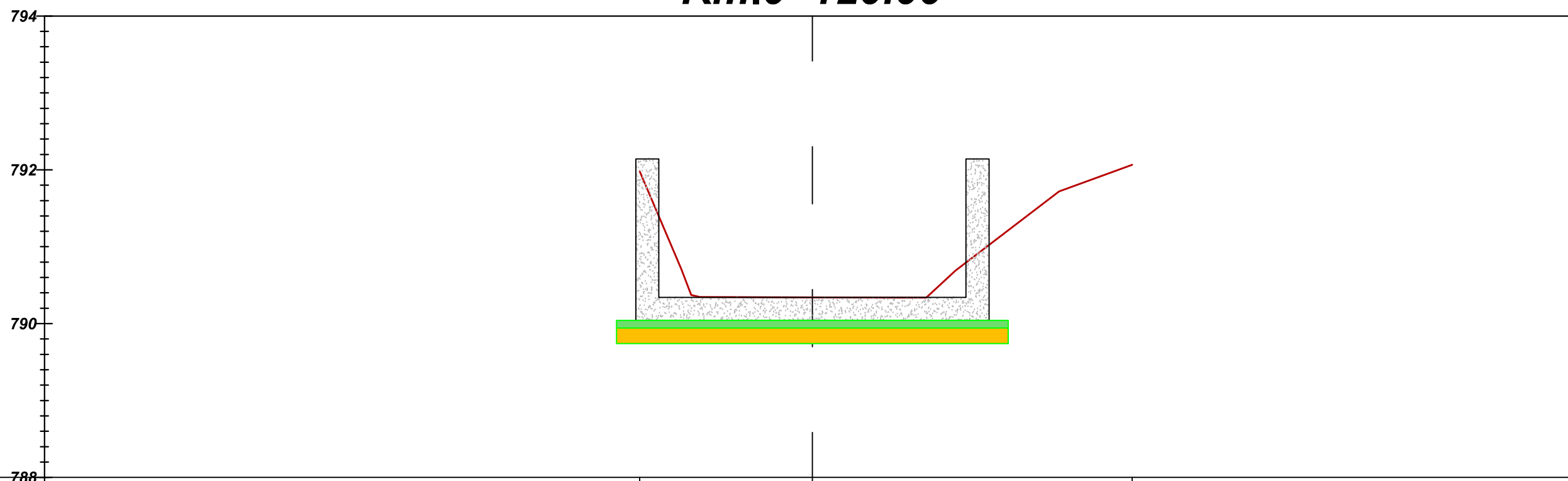
Sc-12
Km.0+110.00



Dist. Terenit	-2.38	0.00	3.44
Kuota Projektit		-0.80	
Kuota Punes			
Kuota Terenit	791.99	790.54	792.14

BASHKIA POGRADEÇ	OBJEKTI: REHABILITIM I SKARPATAVE LUMI ÇERI NJESIA ADMINISTRATIVE ÇERRAVE, POGRADEC		
<i>Drejtoria e PKZHT</i>	EMERTIMI : PRERJE TERTHORE Km 0+110.00		
Drejtori Ark. Paskalino ZIKO	ING.	VIOLETA ÇEKANI	Shkalla. 1: 40
<i>Sektori i projektimit te infrastruktures dhe planifikimit vendor</i>	ING.TOP.	FERDINANT KULLOLLI	PL. _____

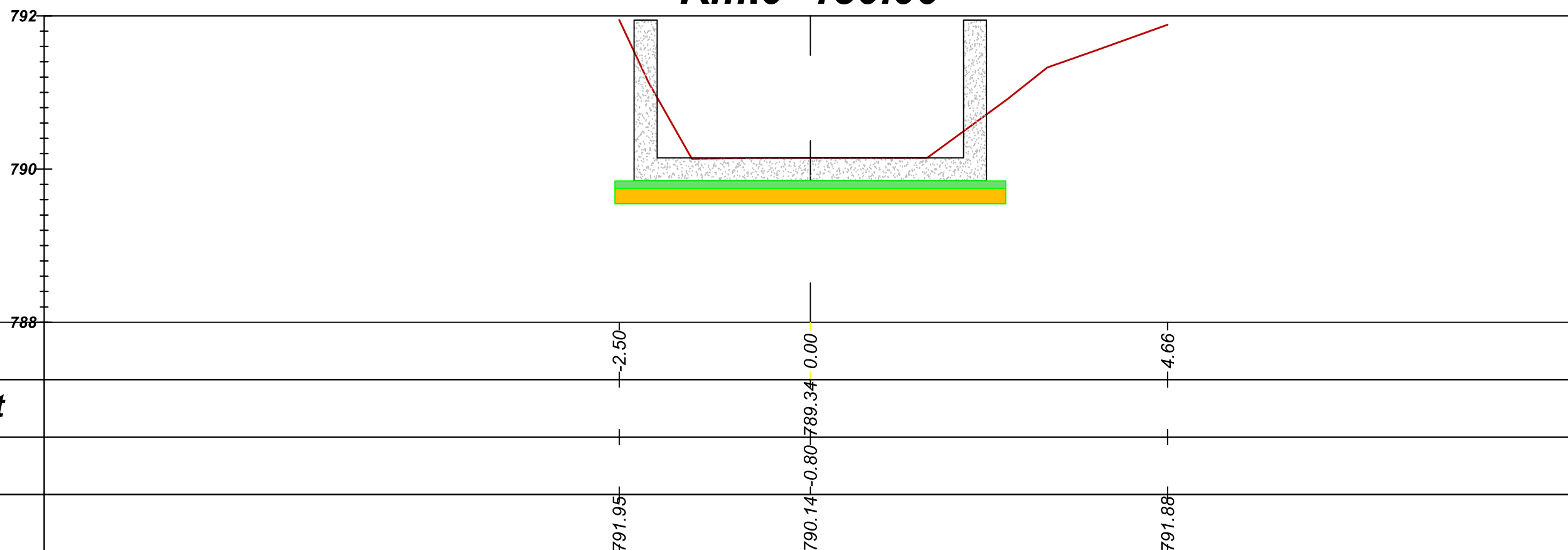
Sc-13 Km.0+120.00



Dist. Terenit	-2.25	0.00	4.16
Kuota Projektit	789.54	789.54	789.54
Kuota Punes	789.54	789.54	789.54
Kuota Terenit	791.98	790.34	792.07

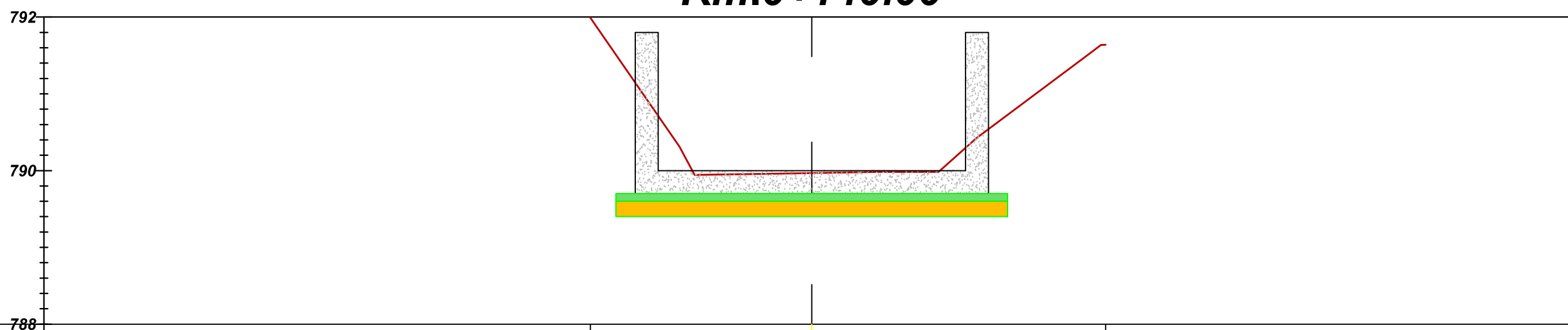
BASHKIA POGRADEÇ	OBJEKTI: REHABILITIM I SKARPATAVE LUMI ÇERË NJESIA ADMINISTRATIVE ÇERRAVE, POGRADEÇ		
<small>Drejtoria e PKZHT</small>	EMERTIMI : PRERJE TERTHORE Km 0+120.00		
<small>Drejtori Ark. Paskalino ZIKO</small>			Shkalla. 1: 40
<small>Sektori i projektimit te infrastrukturave dhe planifikimit vendor</small>	ING.	VIOLETA ÇEKANI	
	ING.TOP.	FERDINANT KULLOLLI	PL. _____

Sc-14
Km.0+130.00



BASHKIA POGRADEC	OBJEKTI: REHABILITIM I SKARPATAVE LUMI ÇER NJESIA ADMINISTRATIVE ÇERRAVE, POGRADEC		
<i>Drejtoria e PKZHT</i>	EMERTIMI : PRERJE TERTHORE Km 0+130.00		
Drejtori Ark. Paskalino ZIKO	ING.	VIOLETA ÇEKANI	Shkalla. 1: 40
<i>Sektori i projektimit te infrastruktures dhe planifikimit vendor</i>	ING.TOP.	FERDINANT KULLOLLI	PL. _____

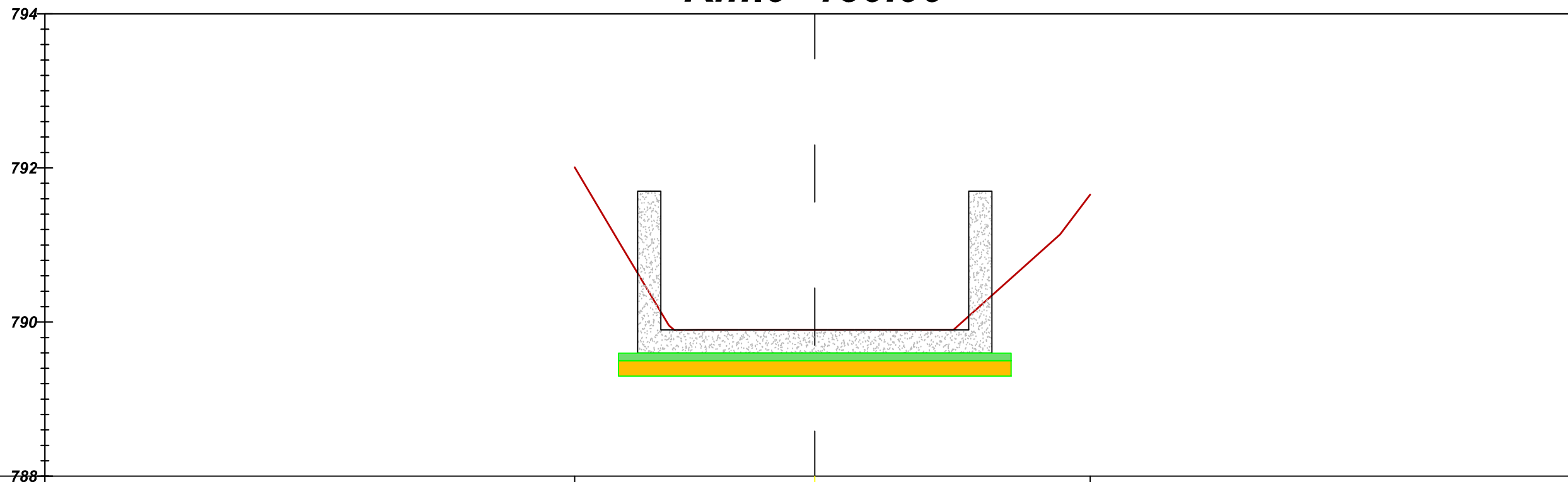
Sc-15
Km.0+140.00



Dist.Terenit	2.88	0.00	3.83
Kuota Projektit		789.17	
Kuota Punes		789.97	
Kuota Terenit	791.99	789.97	791.64

BASHKIA POGRADEÇ	OBJEKTI: REHABILITIM I SKARPATAVE LUMI ÇERË NJESIA ADMINISTRATIVE ÇERRAVE, POGRADEÇ		
<i>Drejtoria e PKZHT</i>	EMERTIMI : PRERJE TERTHORE Km 0+140.00		
Drejtori Ark. Paskalino ZIKO	ING.	VIOLETA ÇEKANI	Shkalla. 1: 40
<i>Sektori i projektimit te infrastrukturave dhe planifikimit vendor</i>	ING.TOP.	FERDINANT KULLOLLI	PL. _____

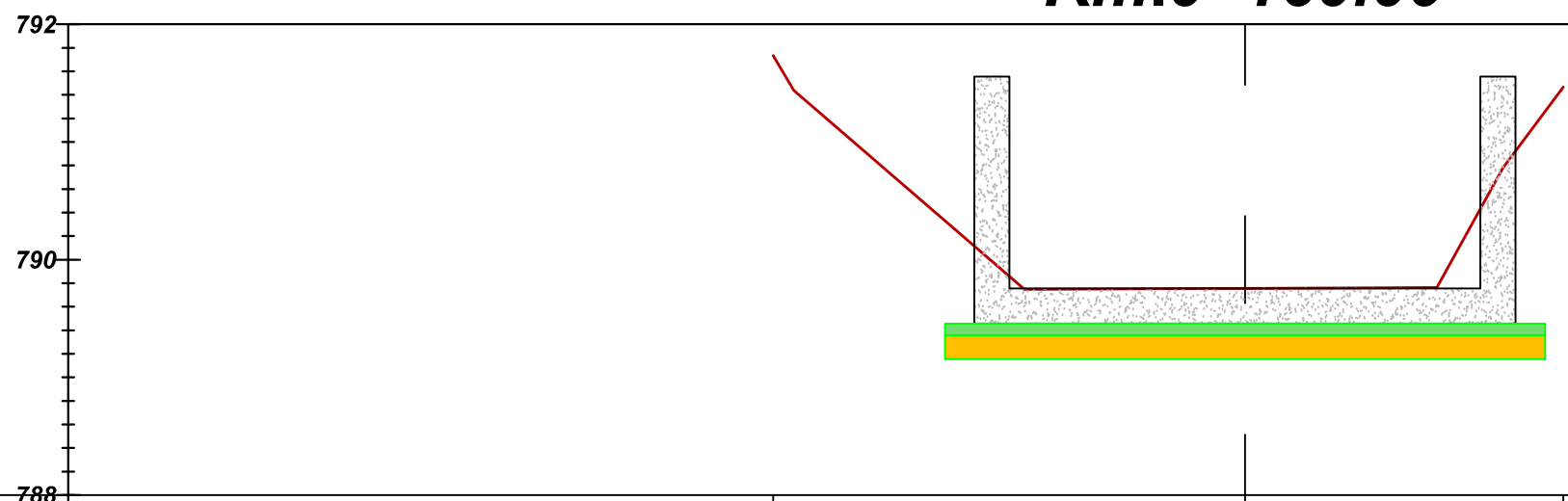
Sc-16 Km.0+150.00



Dist. Terenit	-3.12	0.00	3.58
Kuota Projektit			
Kuota Punes			
Kuota Terenit	792.04	789.90	791.66

BASHKIA POGRADEÇ	OBJEKTI: REHABILITIM I SKARPATAVE LUMI ÇERI NJESIA ADMINISTRATIVE ÇERRAVE, POGRADEC		
<small>Drejtoria e PKZHT</small>	EMERTIMI : PRERJE TERTHORE Km 0+150.00		
<small>Drejtori Ark. Paskalino ZIKO</small>	ING.	VIOLETA ÇEKANI	Shkalla. 1: 40
<small>Sektori i projektimit te infrastrukturave dhe planifikimit vendor</small>	ING.TOP.	FERDINANT KULLOLLI	PL. _____

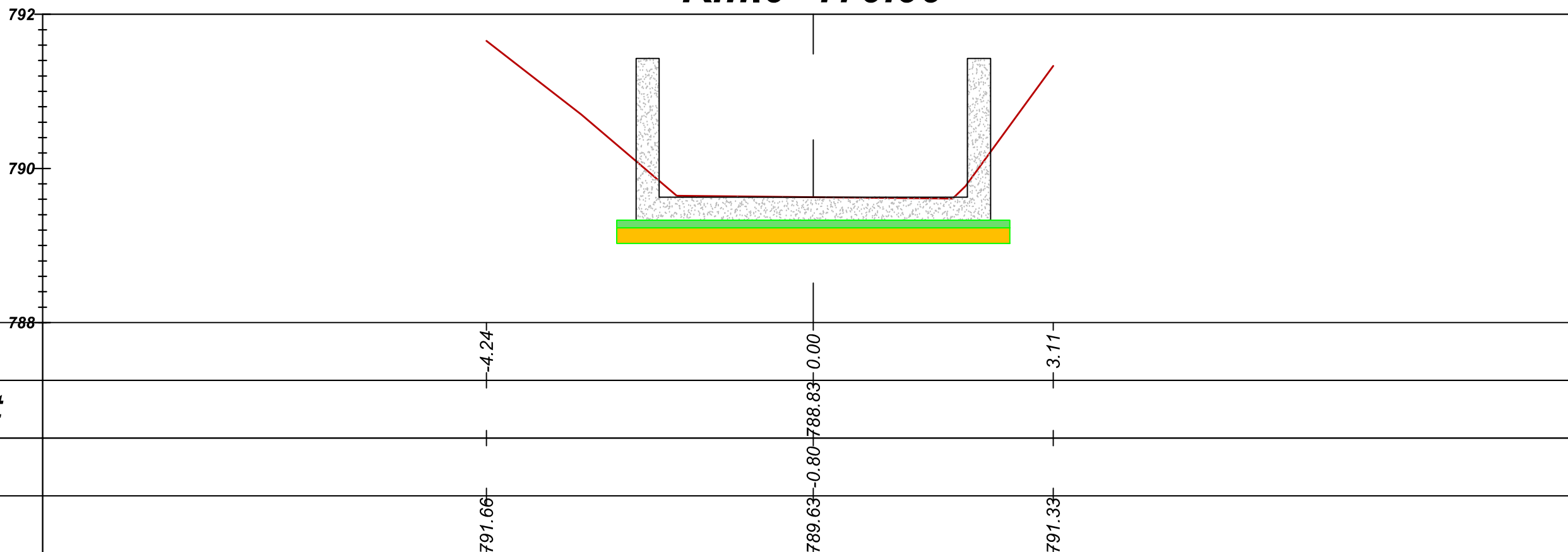
Sc-17
Km.0+160.00



Dist.Terenit	-4.01	0.00	2.71
Kuota Projektit		788.96	
Kuota Punes		788.96	
Kuota Terenit	791.73	789.76	791.47

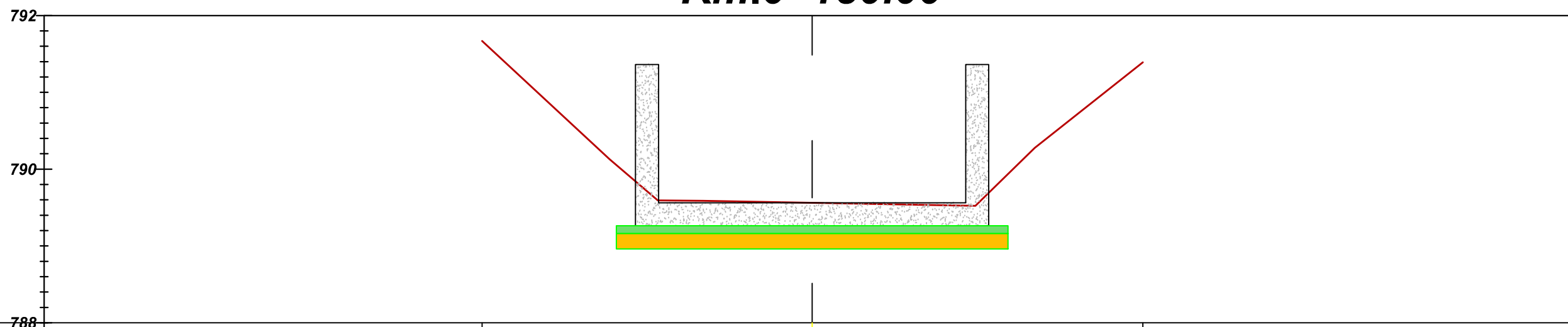
BASHKIA POGRADEÇ	OBJEKTI: REHABILITIM I SKARPATAVE LUMI ÇERI NJESIA ADMINISTRATIVE ÇERRAVE, POGRADEC		
<i>Drejtoria e PKZHT</i>	EMERTIMI : PRERJE TERTHORE Km 0+160.00		
Drejtori Ark. Paskalino ZIKO	ING.	VIOLETA ÇEKANI	Shkalla. 1: 40
<i>Sektori i projektimit te infrastrukturës dhe planifikimit vendor</i>	ING.TOP.	FERDINANT KULLOLLI	PL. _____

Sc-18
Km.0+170.00



BASHKIA POGRADEÇ	OBJEKTI: REHABILITIM I SKARPATAVE LUMI ÇERI NJESIA ADMINISTRATIVE ÇERRAVE, POGRADEC		
<i>Drejtoria e PKZHT</i>	EMERTIMI : PRERJE TERTHORE Km 0+170.00		
Drejtori Ark. Paskalino ZIKO	ING.	VIOLETA ÇEKANI	Shkalla. 1: 40
<i>Sektori i projektimit te infrastruktures dhe planifikimit vendor</i>	ING.TOP.	FERDINANT KULLOLLI	PL. _____

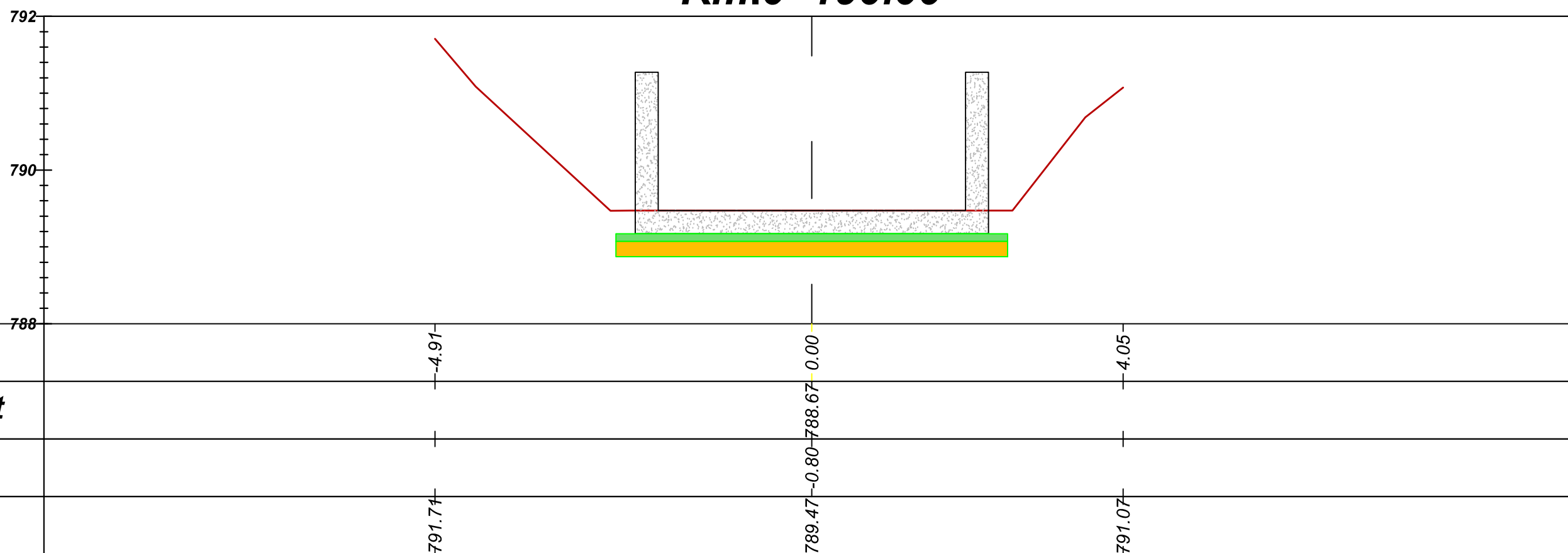
Sc-19
Km.0+180.00



Dist. Terenit	-4.30	0.00	-4.31
Kuota Projektit		788.76	
Kuota Punes		788.76	
Kuota Terenit	791.67	789.56	791.39

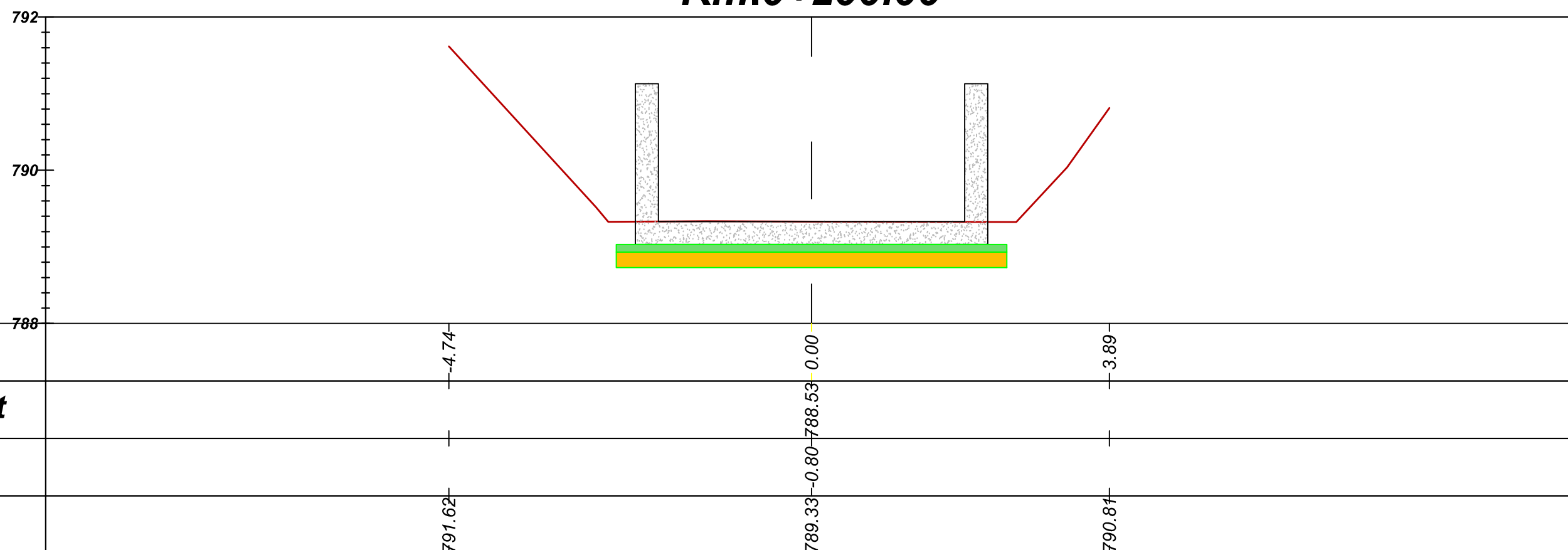
BASHKIA POGRADEÇ	OBJEKTI: REHABILITIM I SKARPATAVE LUMI ÇERË NJESIA ADMINISTRATIVE ÇERRAVE, POGRADEÇ		
Drejtoria e PKZHT	EMERTIMI : PRERJE TERTHORE Km 0+180.00		
Drejtori Ark. Paskalino ZIKO	ING.	VIOLETA ÇEKANI	Shkalla. 1: 40
Sektori i projektimit të infrastrukturës dhe planifikimit vendor	ING.TOP.	FERDINANT KULLOLLI	PL. _____

Sc-20
Km.0+190.00



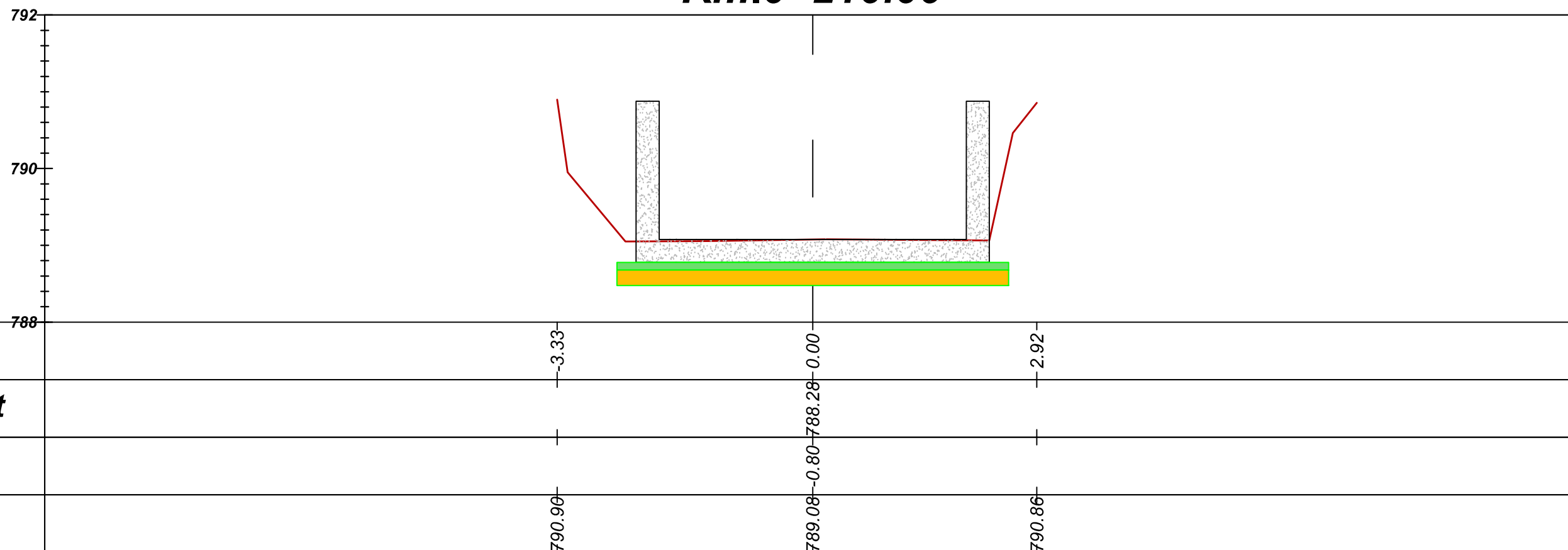
BASHKIA POGRADEC	OBJEKTI: REHABILITIM I SKARPATAVE LUMI ÇERË NJESIA ADMINISTRATIVE ÇERRAVE, POGRADEC		
<i>Drejtoria e PKZHT</i>	EMERTIMI : PRERJE TERTHORE Km 0+190.00		
Drejtori Ark. Paskalino ZIKO	ING.	VIOLETA ÇEKANI	Shkalla. 1: 40
<i>Sektori i projektimit te infrastrukturave dhe planifikimit vendor</i>	ING. TOP.	FERDINANT KULLOLLI	PL. _____

Sc-21
Km.0+200.00

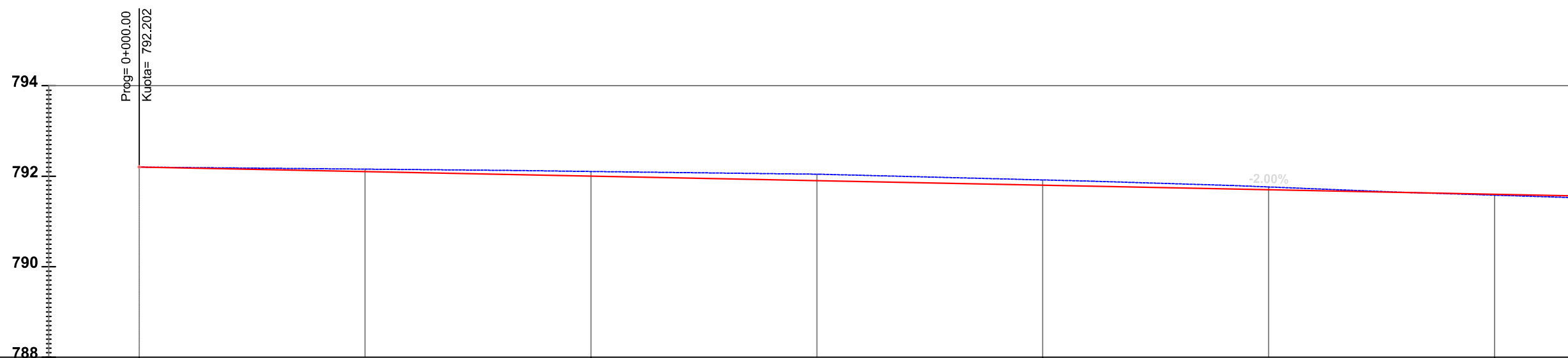


BASHKIA POGRADEC	OBJEKTI: REHABILITIM I SKARPATAVE LUMI ÇERI NJESIA ADMINISTRATIVE ÇERRAVE, POGRADEC		
<i>Drejtoria e PKZHT</i>	EMERTIMI : PRERJE TERTHORE Km 0+200.00		
Drejtori Ark. Paskalino ZIKO	ING.	VIOLETA ÇEKANI	Shkalla. 1: 40
<i>Sektori i projektimit te infrastrukturave dhe planifikimit vendor</i>	ING.TOP.	FERDINANT KULLOLLI	PL. _____

Sc-22
Km.0+210.00

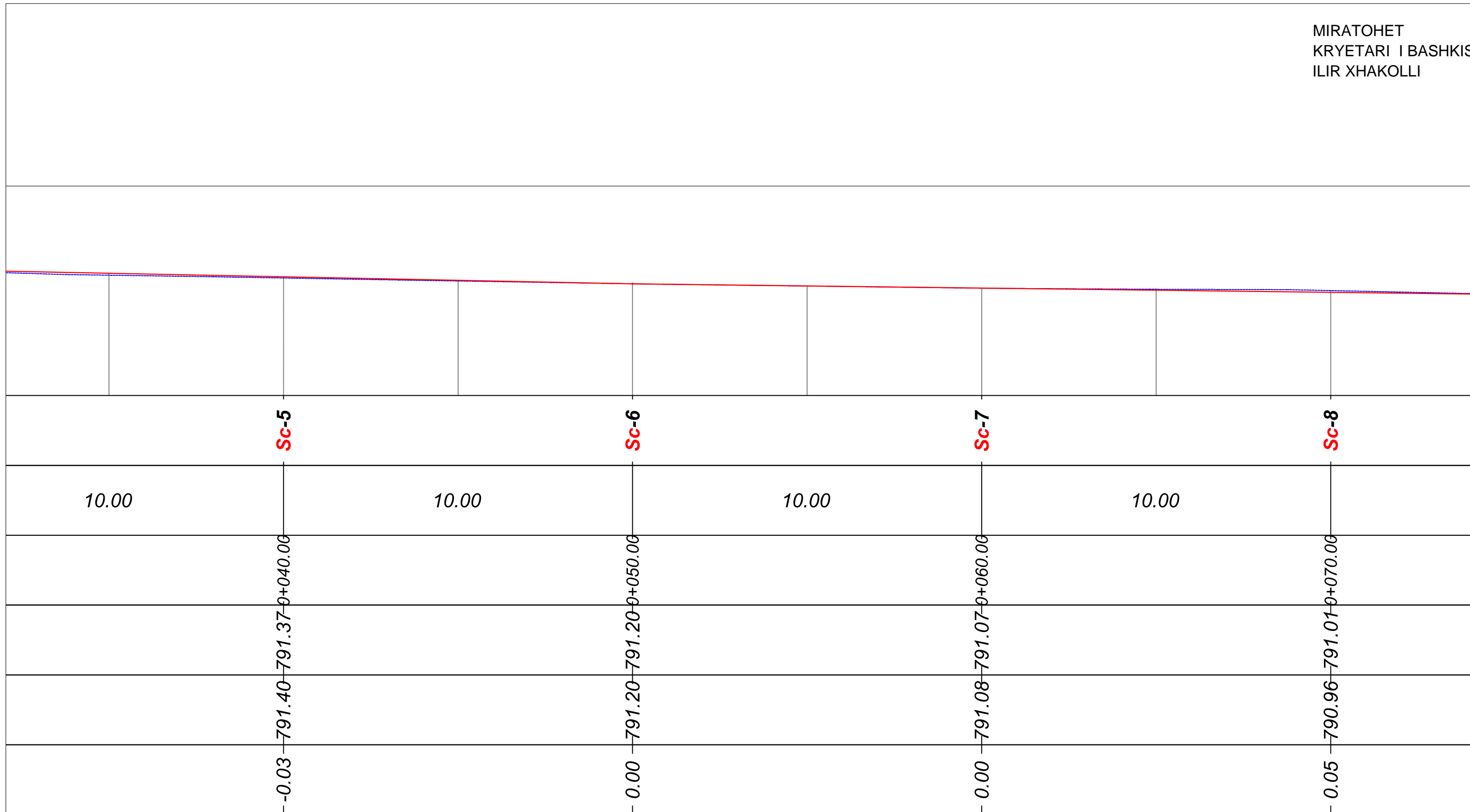


BASHKIA POGRADEÇ	OBJEKTI: REHABILITIM I SKARPATAVE LUMI ÇERI NJESIA ADMINISTRATIVE ÇERRAVE, POGRADEÇ		
<i>Drejtoria e PKZHT</i>	EMERTIMI : PRERJE TERTHORE Km 0+210.00		
Drejtori Ark. Paskalino ZIKO	ING.	VIOLETA ÇEKANI	Shkalla. 1: 40
<i>Sektori i projektimit të infrastrukturës dhe planifikimit vendor</i>	ING. TOP.	FERDINANT KULLOLLI	PL. _____

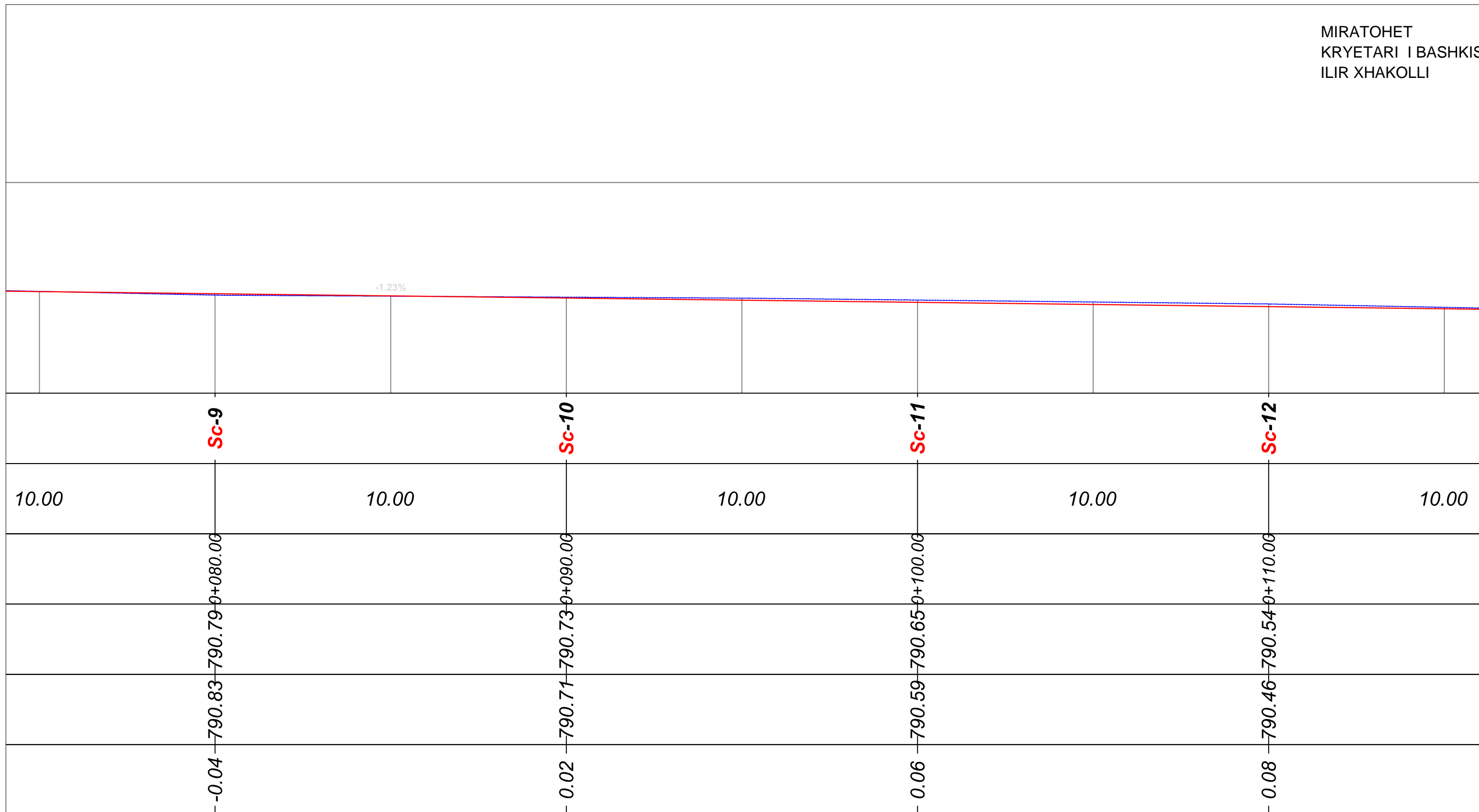


Seksionet	Sc-1	Sc-2	Sc-3	Sc-4
Dist.Pjesore	10.00	10.00	10.00	
Dist.Progres	0+000.00	0+010.00	0+020.00	0+030.00
Kuota Tokes	792.20	792.10	791.92	791.58
Kuota Projekt	792.20	792.00	791.80	791.60
Kuota Punes	0.00	0.10	0.12	0.02

BASHKIA POGRADEÇ	OBJEKTI: REHABILITIM I SKARPATAVE LUMI ÇER NJESIA ADMINISTRATIVE ÇERRAVE, POGRADEC		
<i>Drejtoria e PKZHT</i>	EMERTIMI : PRERJE GJATESORE Km 0+000.00 - Km 0+030.00		
Drejtori Ark. Paskalino ZIKO	ING.	VIOLETA ÇEKANI	Shkalla. 1: 40
<i>Sektori i projekteve te infrastruktures dhe planifikimit vendor</i>	ING.TOP.	FERDINANT KULLOLLI	PL. _____



BASHKIA POGRADEC	OBJEKTI: REHABILITIM I SKARPATAVE LUMI ÇER NJESIA ADMINISTRATIVE ÇERRAVE, POGRADEC		
<i>Drejtoria e PKZHT</i>	EMERTIMI : PRERJE GJATESORE Km 0+030.00 - Km 0+070		
Drejtori Ark. Paskalino ZIKO	ING.	VIOLETA ÇEKANI	Shkalla. 1: 40
<i>Sektori i projektimit te infrastruktures dhe planifikimit vendor</i>	ING.TOP.	FERDINANT KULLOLLI	PL. _____



10.00

10.00

10.00

10.00

10.00

-0.04 790.83 790.79 +080.00

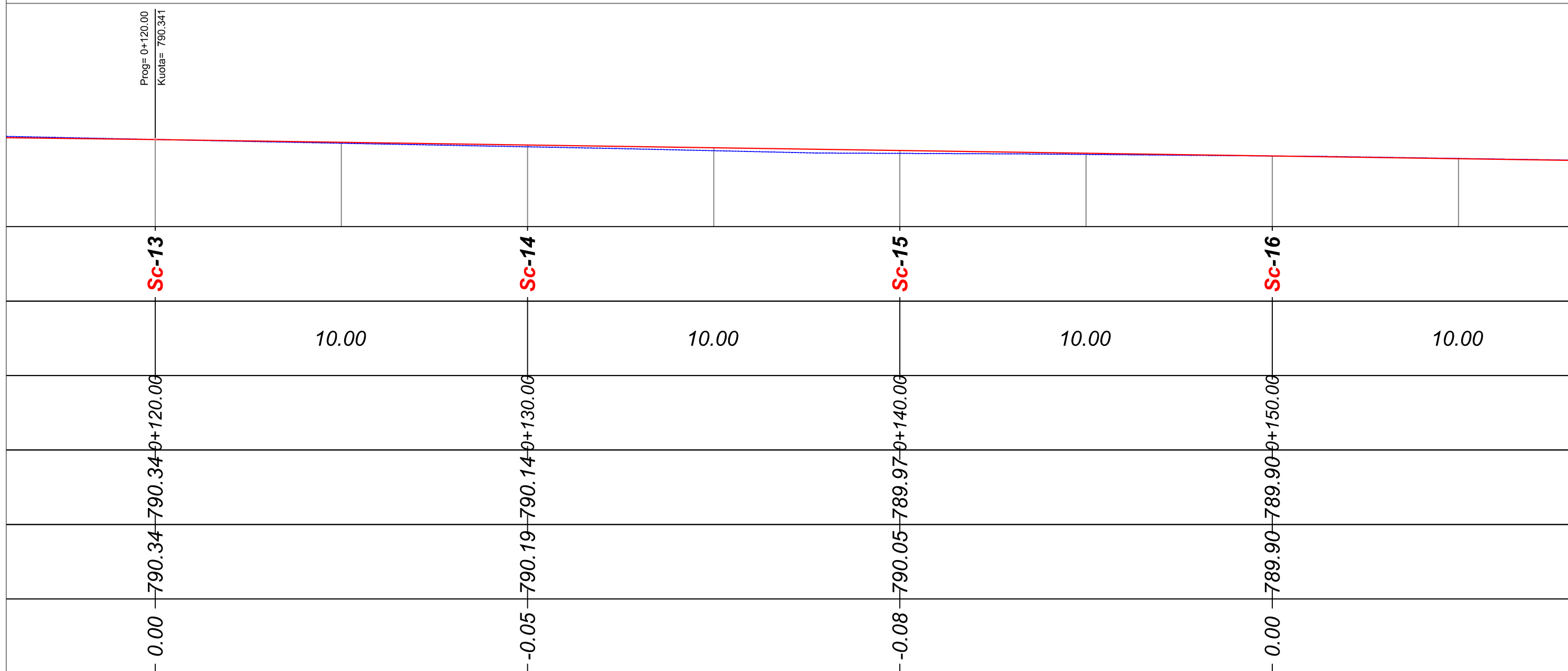
-0.02 790.71 790.73 +090.00

-0.06 790.59 790.65 +100.00

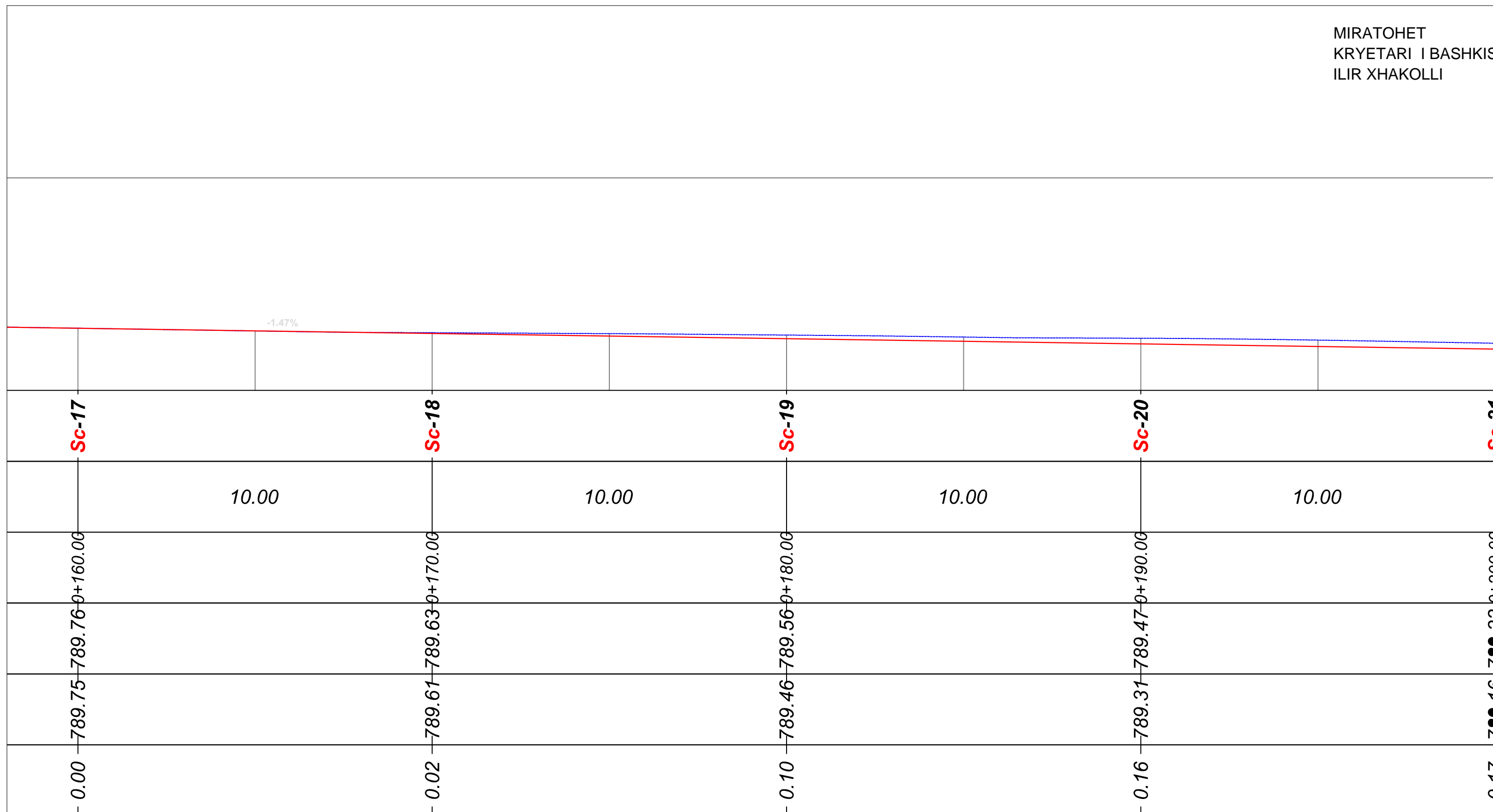
-0.08 790.46 790.54 +110.00

BASHKIA POGRADEÇ	OBJEKTI: REHABILITIM I SKARPATAVE LUMI ÇER NJESIA ADMINISTRATIVE ÇERRAVE, POGRADEC		
Drejtoria e PKZHT	EMERTIMI : PRERJE GJATESORE Km 0+070.00 - Km 0+11		
Drejtori Ark. Paskalino ZIKO	ING.	VIOLETA ÇEKANI	Shkalla. 1: 40
Sektori i projektimit të infrastrukturës dhe planifikimit vendor	ING.TOP.	FERDINANT KULLOLLI	PL. _____

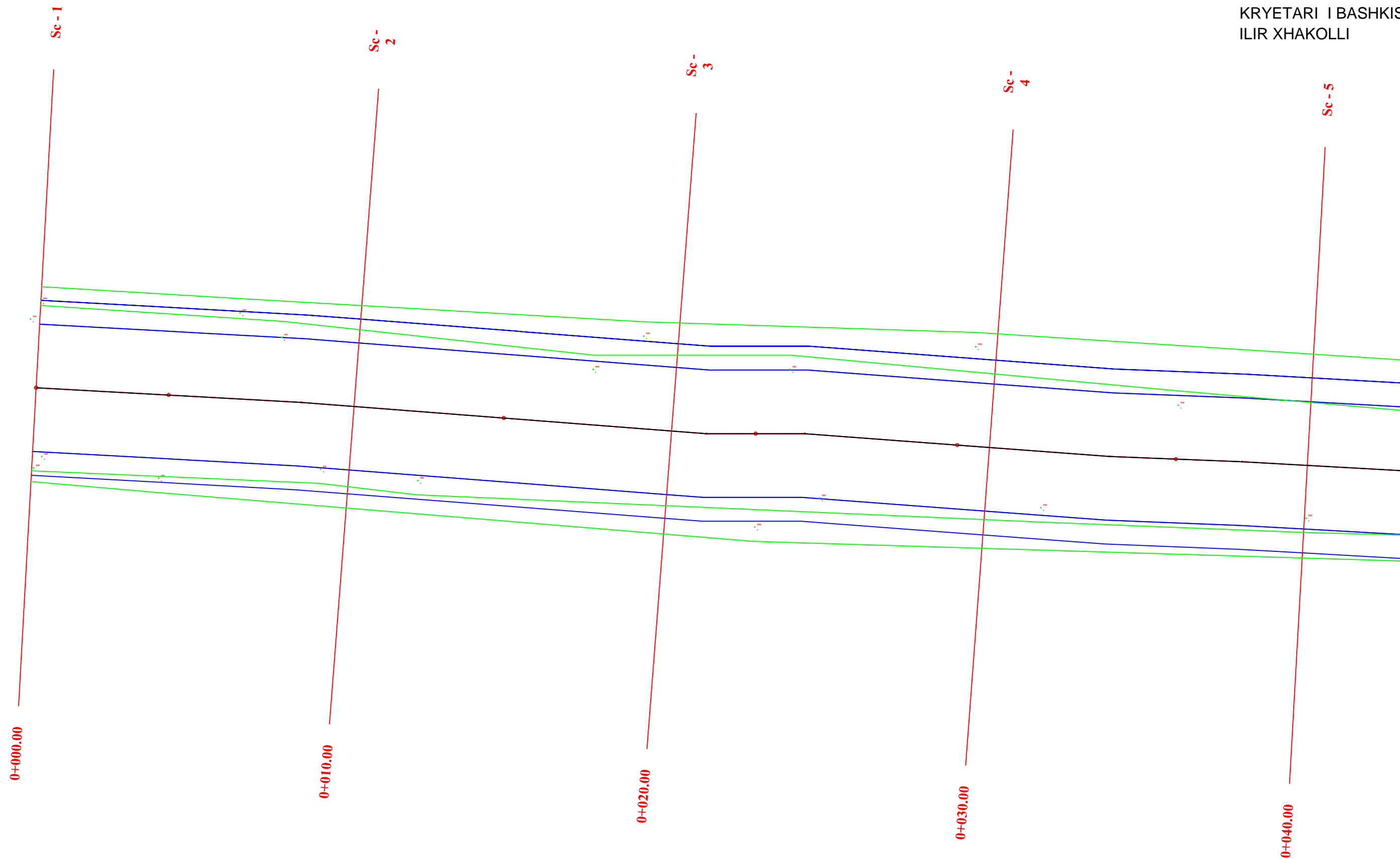
Profili Gjatesor



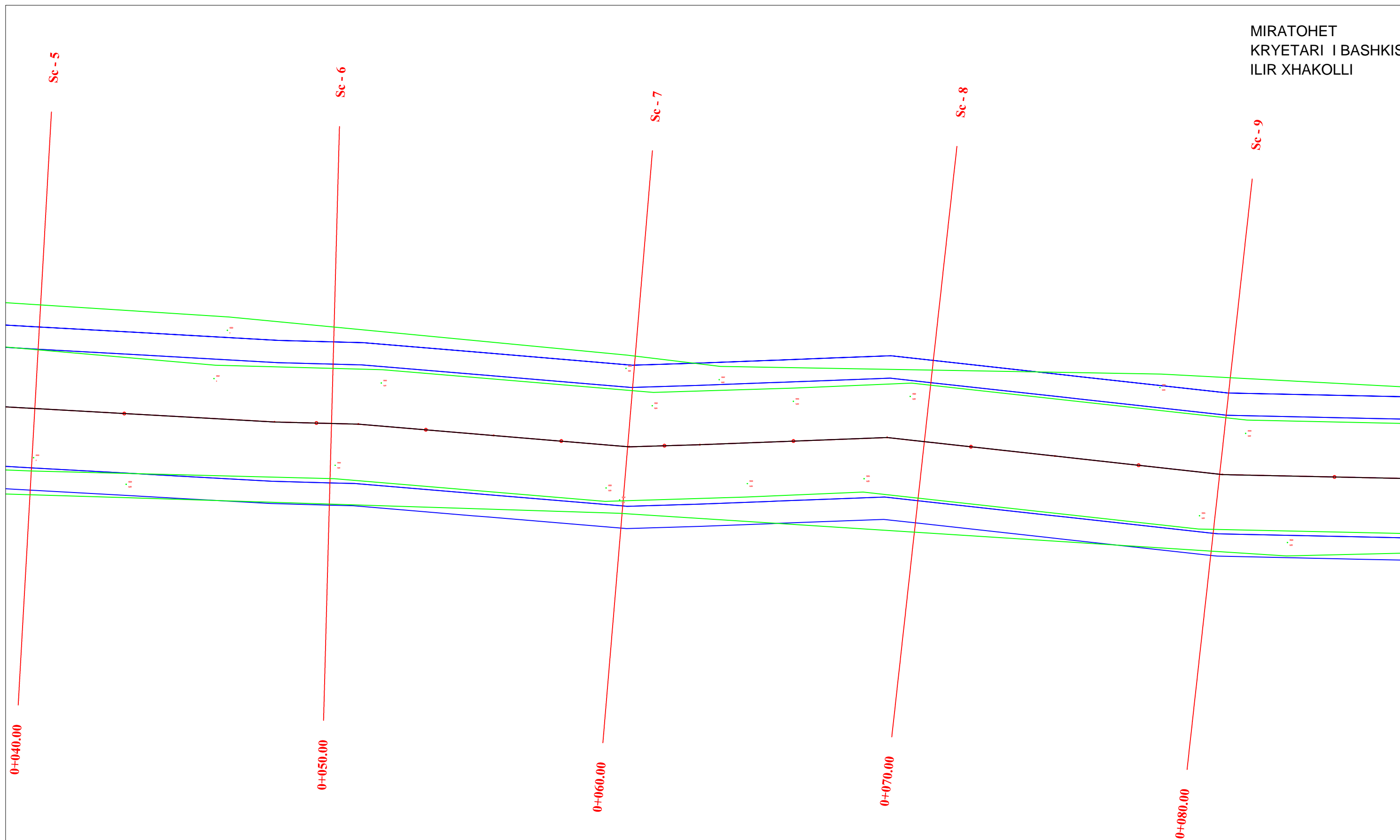
BASHKIA POGRADEÇ	OBJEKTI: REHABILITIM I SKARPATAVE LUMI ÇER NJESIA ADMINISTRATIVE ÇERRAVE, POGRADEC		
Drejtoria e PKZHT	EMERTIMI : PRERJE GJATESORE Km 0+110.00 - Km 0+150.00		
Drejtori Ark. Paskalino ZIKO	ING.	VIOLETA ÇEKANI	Shkalla. 1: 40
Sektori i projektimit të infrastrukturës dhe planifikimit vendor	ING.TOP.	FERDINANT KULLOLLI	PL. _____



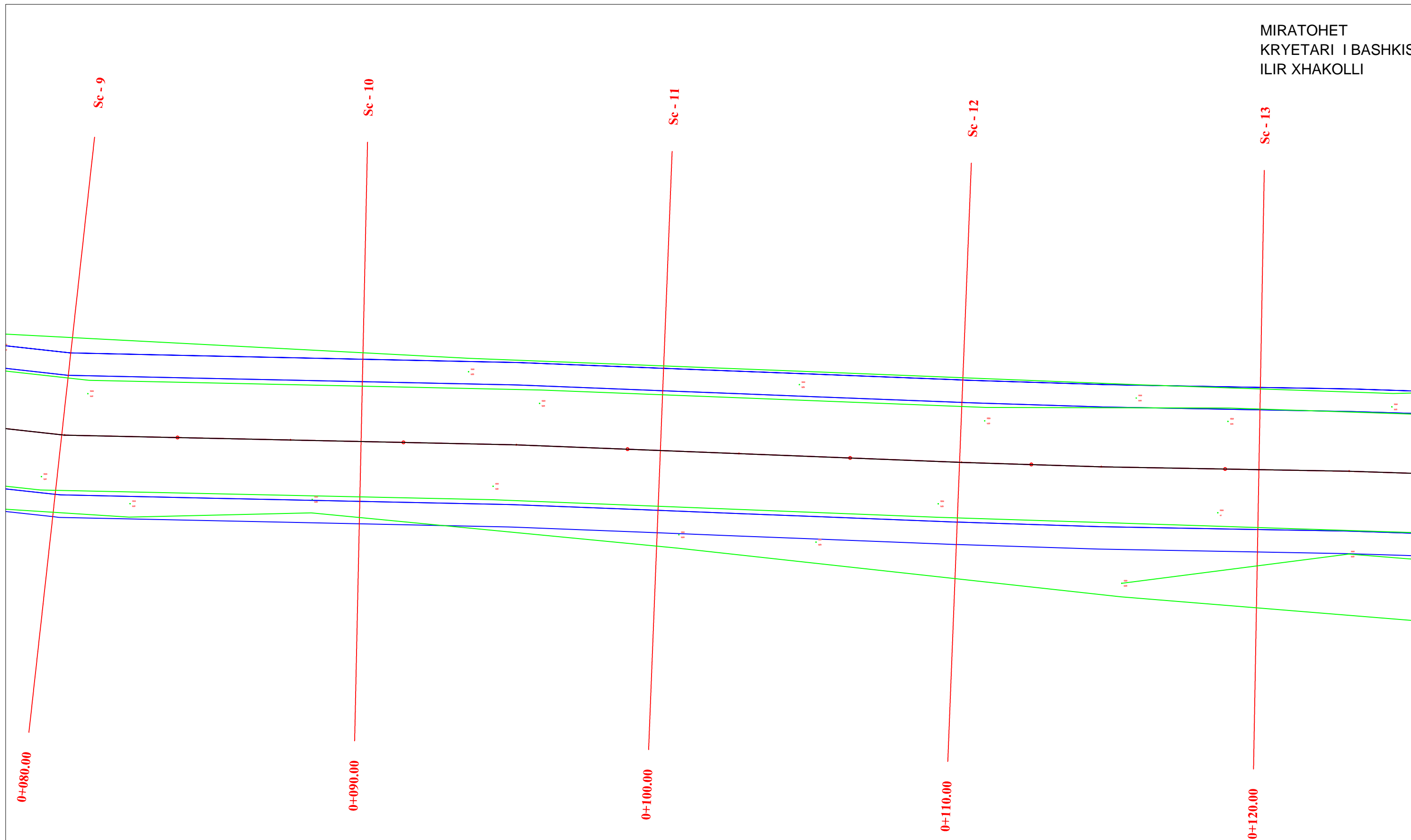
BASHKIA POGRADEC	OBJEKTI: REHABILITIM I SKARPATAVE LUMI ÇER NJESIA ADMINISTRATIVE ÇERRAVE, POGRADEC		
<i>Drejtoria e PKZHT</i>	EMERTIMI : PRERJE GJATESORE Km 0+150.00 - Km 0+200.00		
Drejtori Ark. Paskalino ZIKO	ING.	VIOLETA ÇEKANI	Shkalla: 1: 40
<i>Sektori i projektimit të infrastrukturës dhe planifikimit vendor</i>	ING.TOP.	FERDINANT KULLOLLI	PL. _____



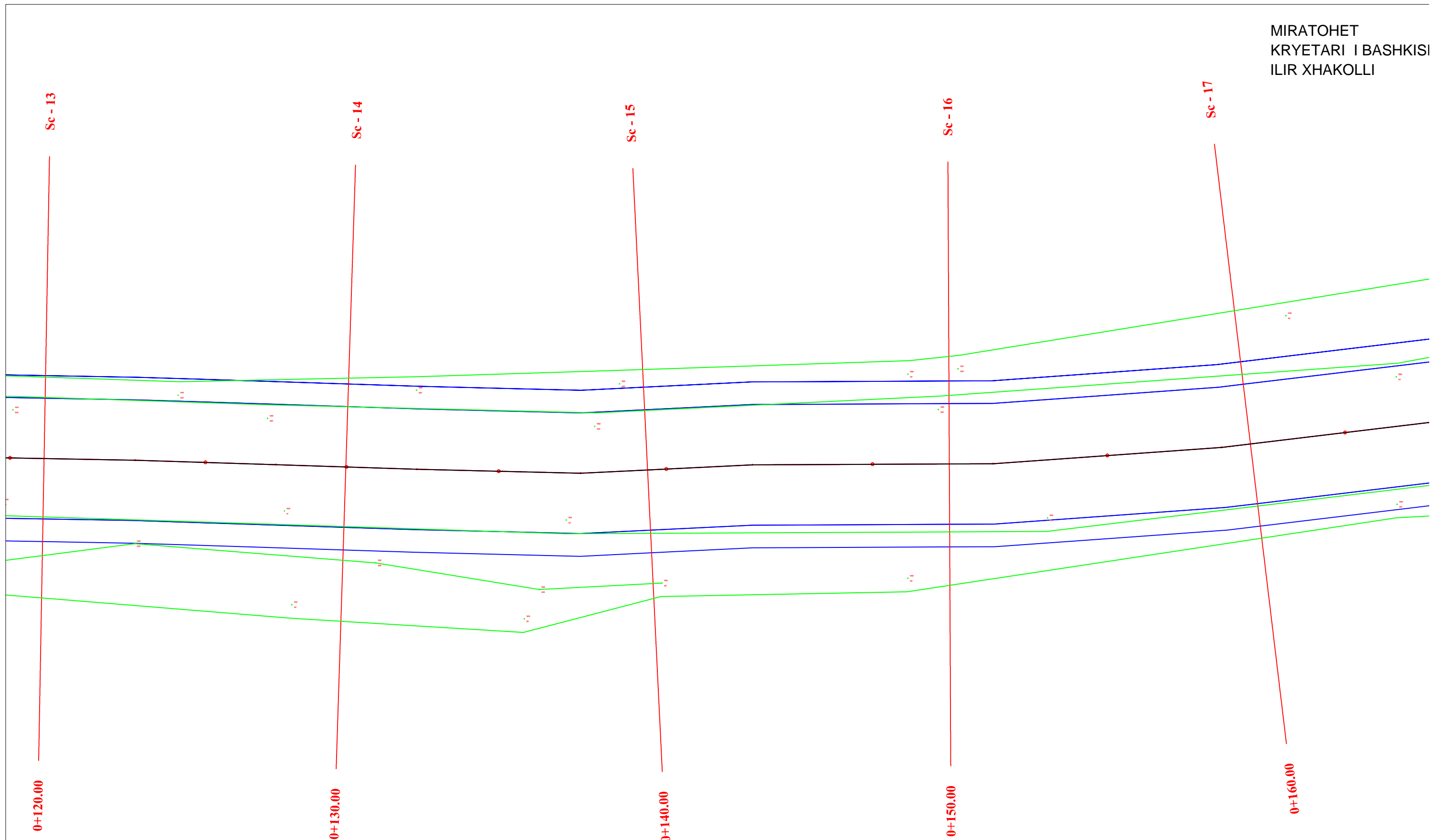
BASHKIA POGRADEC	OBJEKTI: REHABILITIM I SKARPATAVE LUMI ÇERI NJESIA ADMINISTRATIVE ÇERRAVE, POGRADEC		
<i>Drejtoria e PKZHT</i>	EMERTIMI : PLANVENDOSJE Km 0+00.00 - Km 0+40.00		
Drejtori Ark. Paskalino ZIKO	ING.	VIOLETA ÇEKANI	Shkalla. 1: 40
<i>Sektori i projektimit te infrastruktures dhe planifikimit vendor</i>	ING.TOP.	FERDINANT KULLOLLI	PL. _____



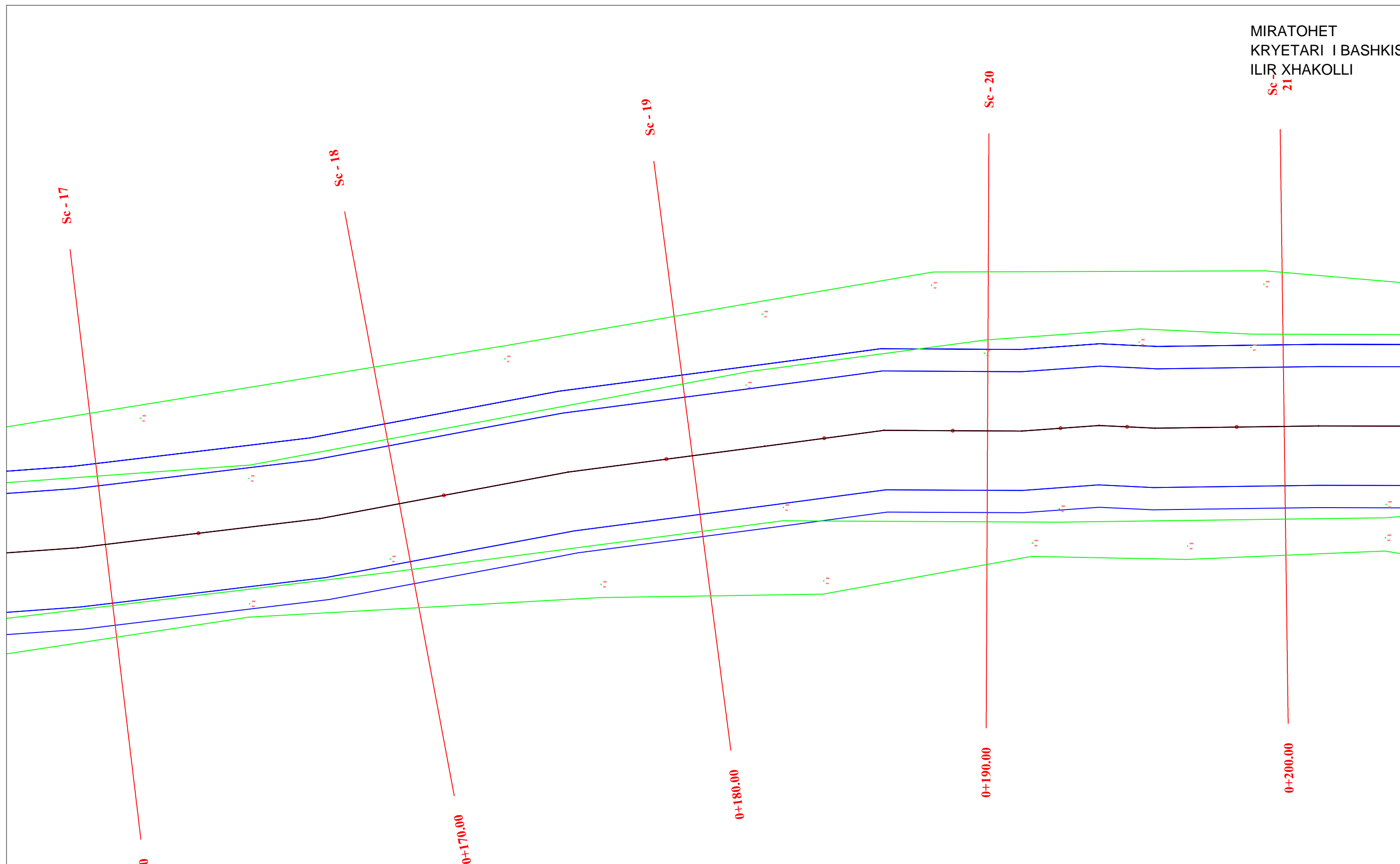
BASHKIA POGRADEÇ	OBJEKTI: REHABILITIM I SKARPATAVE LUMI ÇER NJESIA ADMINISTRATIVE ÇERRAVE, POGRADEÇ		
<i>Drejtoria e PKZHT</i>	EMERTIMI : PLANVENDOSJE Km 0+40.00 - Km 0+80.00		
Drejtori Ark. Paskalino ZIKO	ING.	VIOLETA ÇEKANI	Shkalla: 1: 40
<i>Sektori i projektimit të infrastrukturës dhe planifikimit vendor</i>	ING.TOP.	FERDINANT KULLOLLI	PL. _____



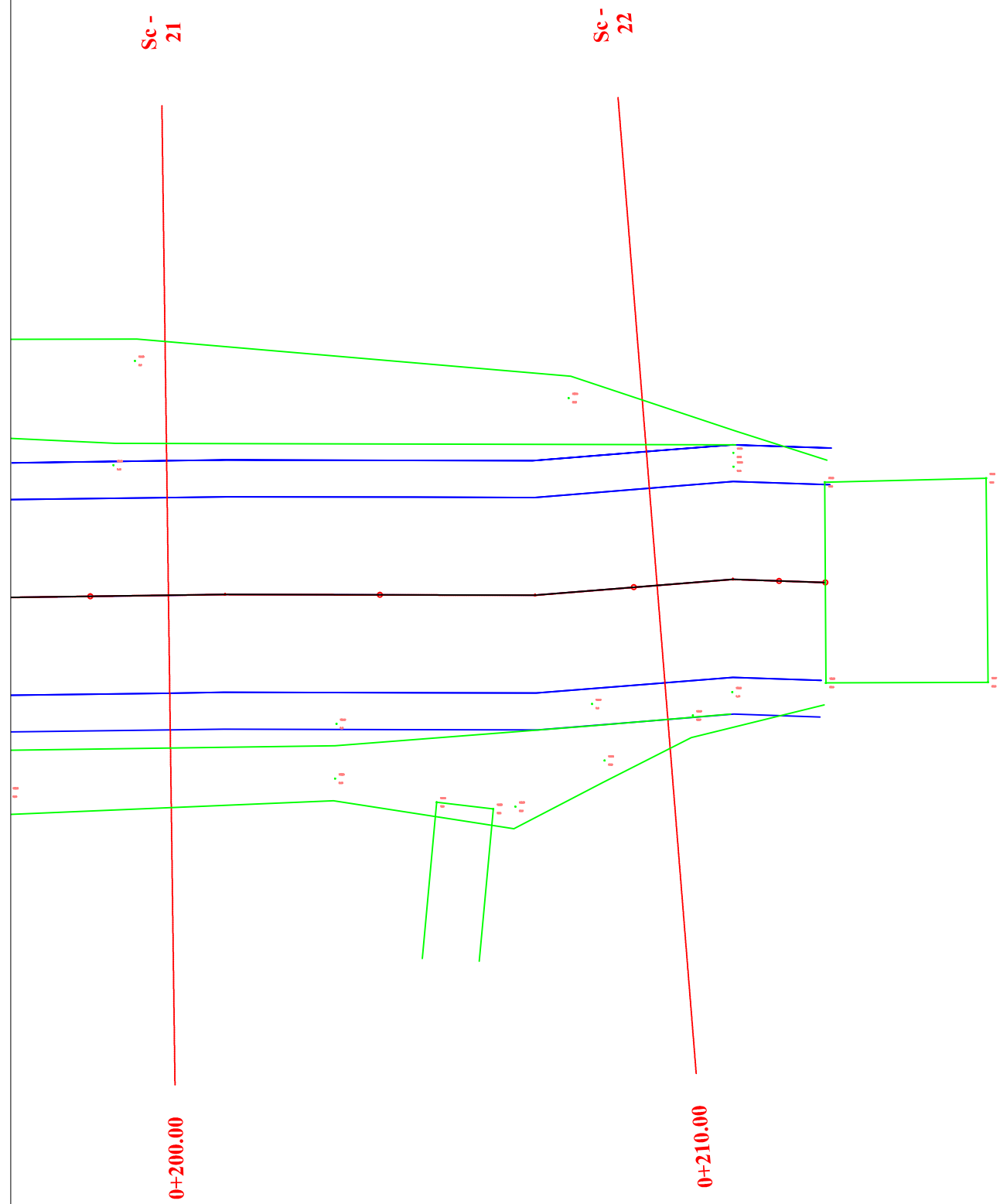
BASHKIA POGRADEÇ	OBJEKTI: REHABILITIM I SKARPATAVE LUMI ÇER NJESIA ADMINISTRATIVE ÇERRAVE, POGRADEC		
<i>Drejtoria e PKZHT</i>	EMERTIMI : PLANVENDOSJE Km 0+80.00 - Km 0+120.00		
Drejtori Ark. Paskalino ZIKO	ING.	VIOLETA ÇEKANI	Shkalla. 1: 40
<i>Sektori i projektimit te infrastruktures dhe planifikimit vendor</i>	ING.TOP.	FERDINANT KULLOLLI	PL. _____



BASHKIA POGRADEÇ	OBJEKTI: REHABILITIM I SKARPATAVE LUMI ÇERË NJESIA ADMINISTRATIVE ÇERRAVE, POGRADEÇ		
<i>Drejtoria e PKZHT</i>	EMERTIMI : PLANVENDOSJE Km 0+120.00 - Km 0+160.00		
Drejtori Ark. Paskalino ZIKO	ING.	VIOLETA ÇEKANI	Shkalla: 1: 40
<i>Sektori i projektimit të infrastrukturës dhe planifikimit vendor</i>	ING.TOP.	FERDINANT KULLOLLI	PL. _____



BASHKIA POGRADEÇ	OBJEKTI: REHABILITIM I SKARPATAVE LUMI ÇERË NJESIA ADMINISTRATIVE ÇERRAVE, POGRADEÇ		
<i>Drejtoria e PKZHT</i>	EMERTIMI : PLANVENDOSJE Km 0+160.00 - Km 0+200.00		
Drejtori Ark. Paskalino ZIKO	ING.	VIOLETA ÇEKANI	Shkalla. 1: 40
<i>Sektori i projektimit të infrastrukturës dhe planifikimit vendor</i>	ING.TOP.	FERDINANT KULLOLLI	PL. _____



BASHKIA POGRADEÇ	OBJEKTI: REHABILITIM I SKARPATAVE LUMI ÇER NJESIA ADMINISTRATIVE ÇERRAVE, POGRADEC		
<i>Drejtoria e PKZHT</i>	EMERTIMI : PLANVENDOSJE Km 0+200.00 - Km 0+211.55		
Drejtori Ark. Paskalino ZIKO	ING.	VIOLETA ÇEKANI	Shkalla. 1: 40
<i>Sektori i projektimit të infrastrukturës dhe planifikimit vendor</i>	ING.TOP.	FERDINANT KULLOLLI	PL. _____

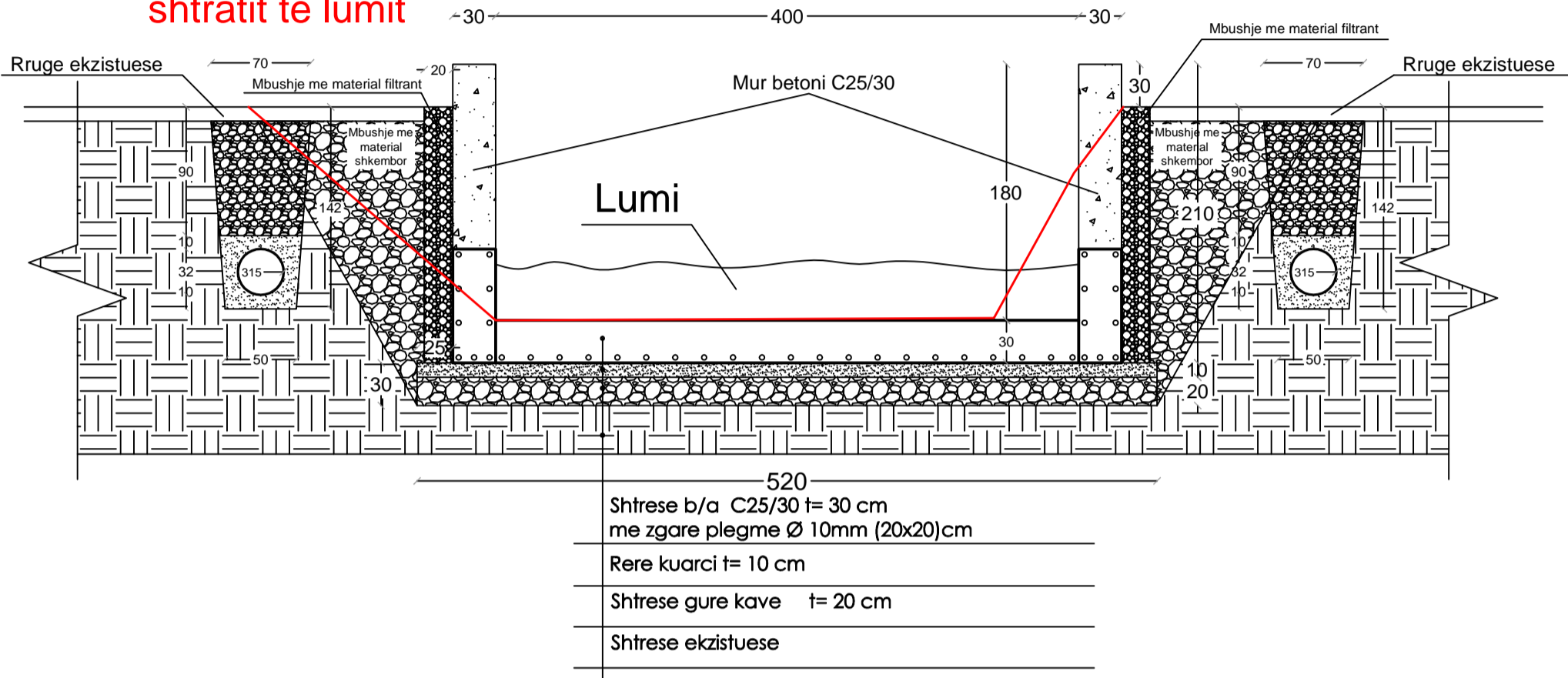
PRERJE LUMI ÇERRAVE

SHK. 1 : 40

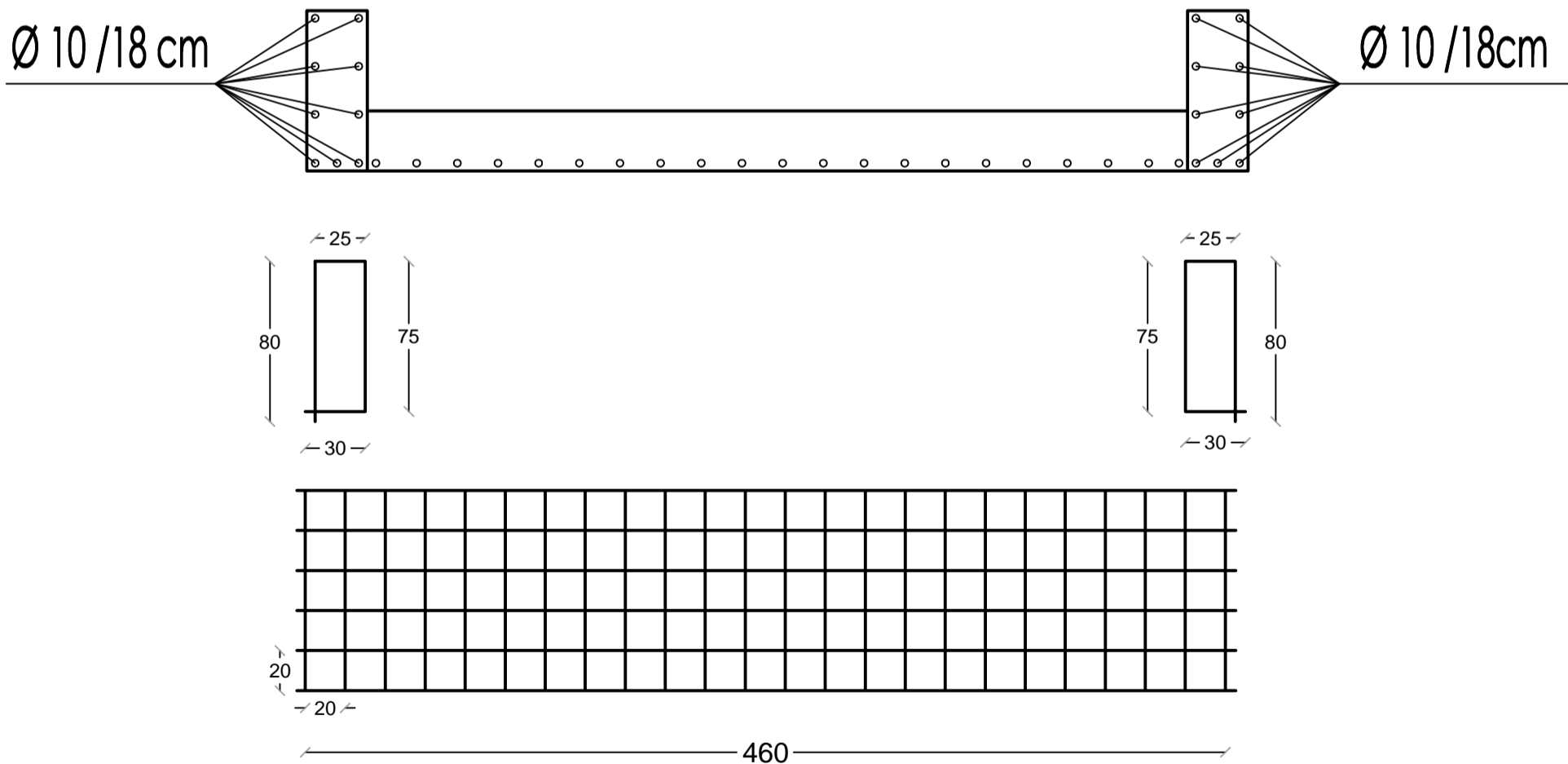
MIRATOHET
KRYETARI I BASHKISE
ILIR XHAKOLLI

PRERJE TERTHORE TIP PIKETA 32-33

Vija aktuale e
shtratit te lumit



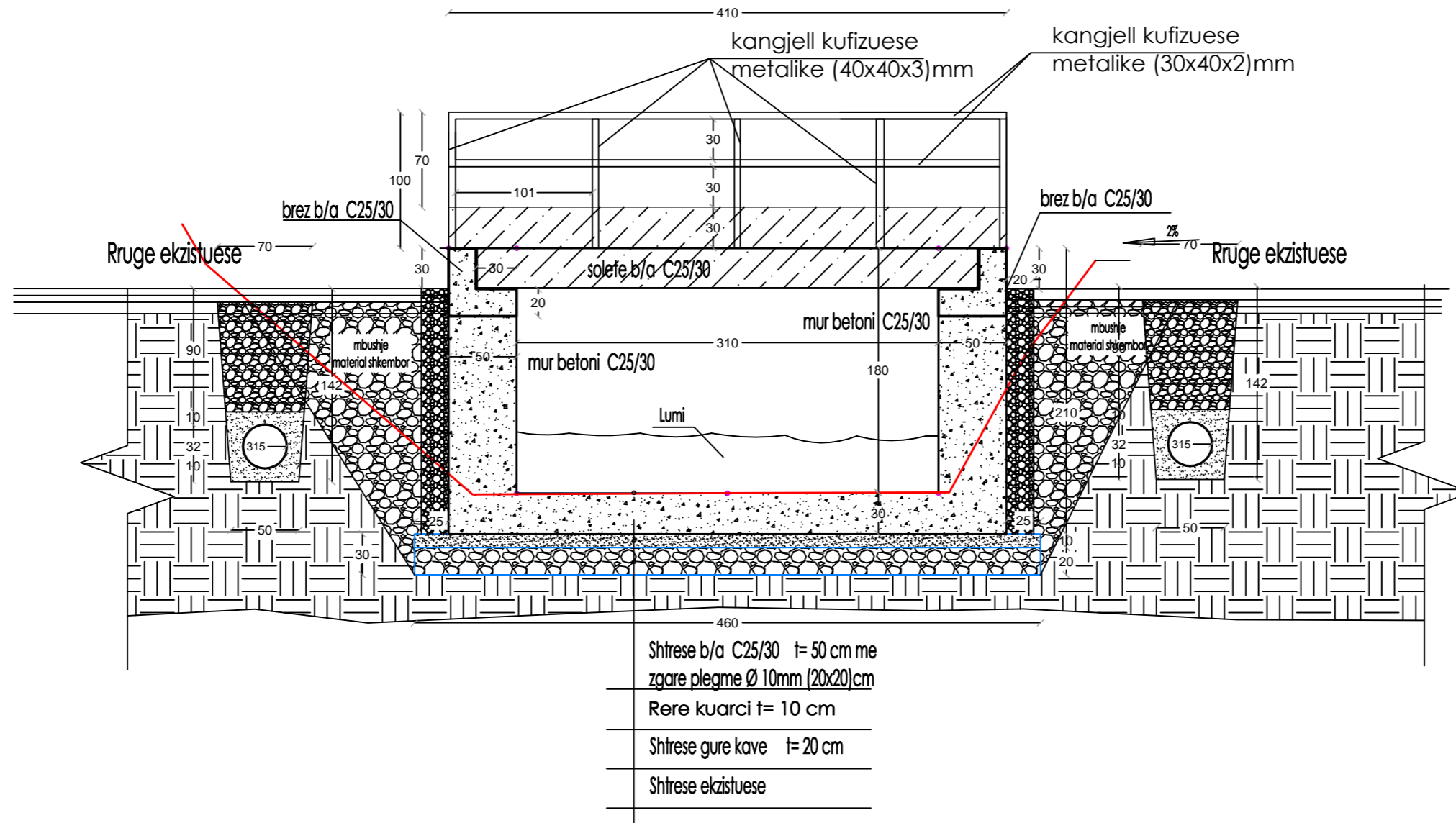
ARMIMI



Zaare pleame Ø 10 mm (20x20) cm

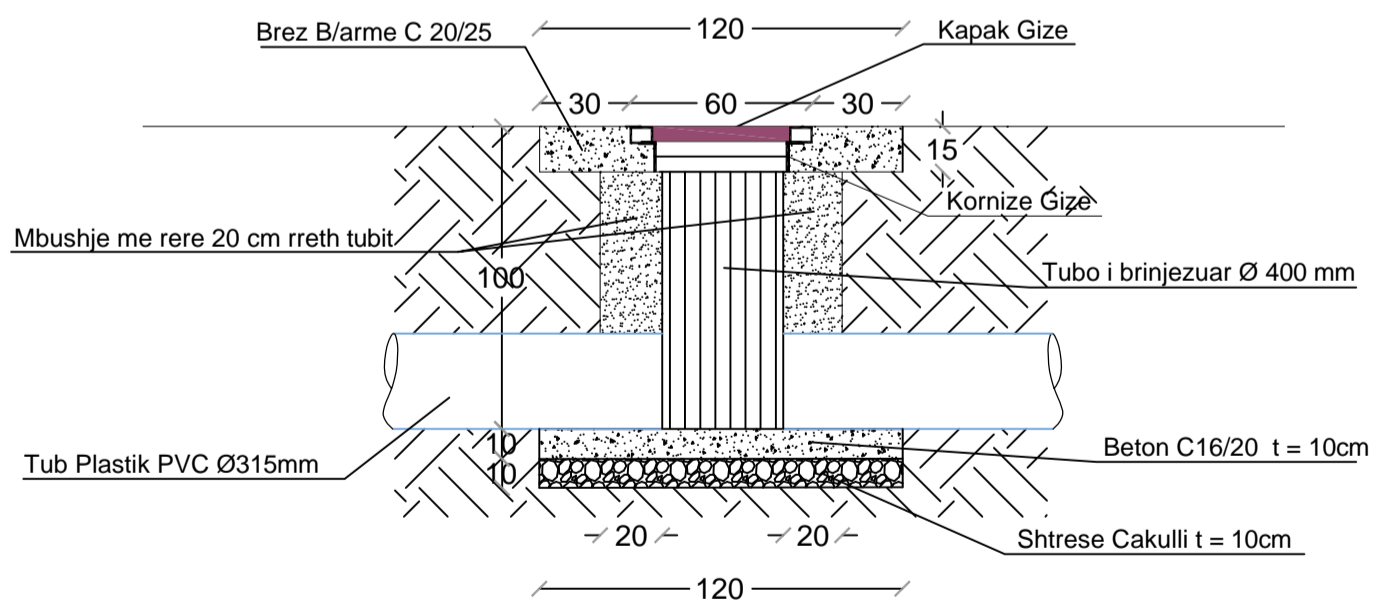
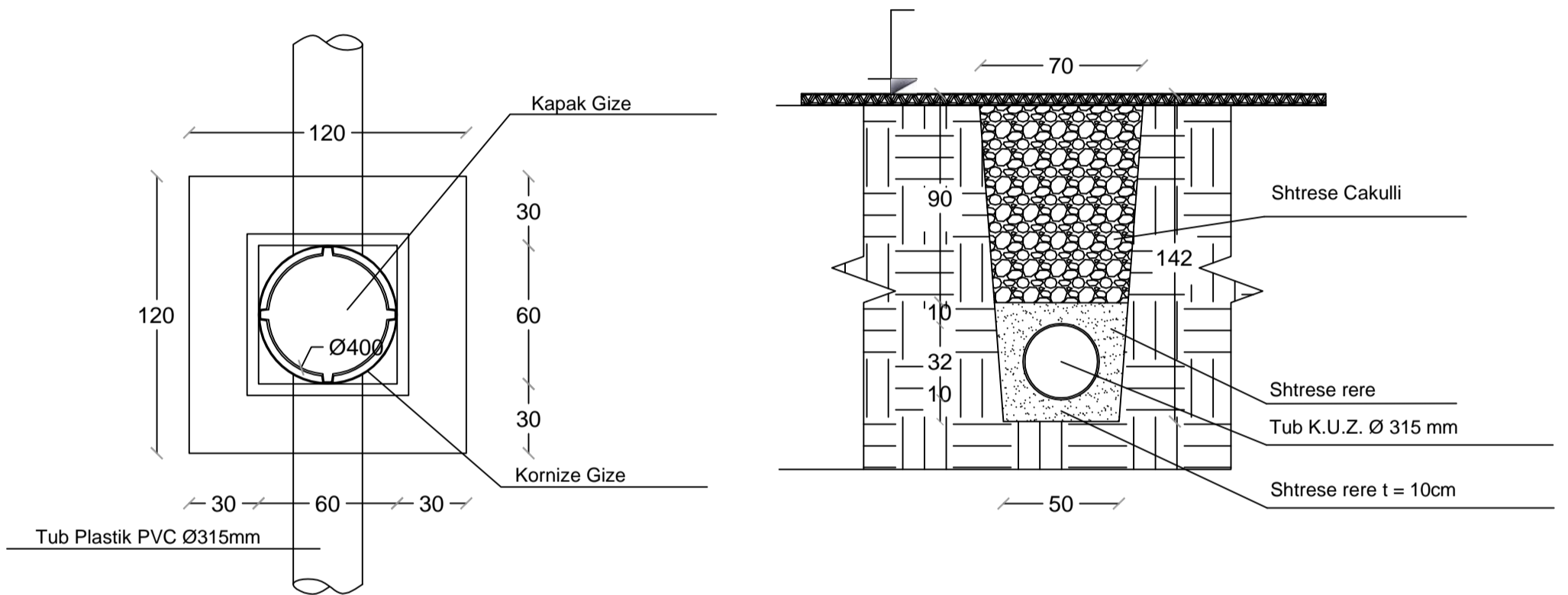
BASHKIA POGRADEC	OBJEKTI: REHABILITIM I SKARPATAVE LUMI ÇERRAVE, NJESIA ADMINISTRATIVE ÇERRAVE, POGRADEC		
Drejtoria e PKZHT	EMERTIMI : PRERJE TERTHORE, ARMIMI		
Drejtori Ark. Paskalino ZIKO	ING.	VIOLETA ÇEKANI	Shkalla: 1: 40
Sektori i projekteve te infrastruktures dhe planifikimit vendor	ING.TOP.	FERDINANT KULLOLLI	PL. _____

PRERJE TERTHORE TIP
URE Hd = 3.1 M



BASHKIA POGRADEC	OBJEKTI: REHABILITIM I SKARPATAVE LUMI ÇERRAVE, NJESIA ADMINISTRATIVE ÇERRAVE, POGRADEC		
Drejtoria e PKZHT	EMERTIMI : PRERJE TERTHORE URE TIP HD = 3.1m		
Drejtori Ark. Paskalino ZIKO	ING.	VIOLETA ÇEKANI	Shkalla. 1: 40
Sektori i projekteve te infrastruktures dhe planifikimit vendor	ING.TOP.	FERDINANT KULLOLLI	PL. _____

DETAJE TIP PER K.U.Z.



BASHKIA POGRADEC	OBJEKTI: REHABILITIM I SKARPATAVE LUMI ÇERRAVE, NJESIA ADMINISTRATIVE ÇERRAVE, POGRADEC		
Drejtoria e PKZHT	EMERTIMI : DETAJE PER K.U.Z.		
Drejtori Ark. Paskalino ZIKO	ING.	VIOLETA ÇEKANI	Shkalla: 1: 40
Sektori i projekteve te infrastruktures dhe planifikimit vendor	ING.TOP.	FERDINANT KULLOLLI	PL. _____