



**SELAS sh.p.k**  
Projekt - Menaxhim - Konsulta

# **PROJEKT ZBATIMI**

## **STACIONI I RI I POMPIMIT NE BELINE, PATOS , FIER**

**POROSITI**

**BASHKIA PATOS**

TIRANE 2022

**PERMBAJTJA E PROJEKTIT**  
**"REHABILITIMI I RRJETIT UJITES DHE STACIONIT TE POMPIMIT BELINE .**  
**BASHKIA PATOS"**

**NR. FL.**

**EMERTIMI I VIZATIMIT**

**PJESA E PARE (STACIONI I POMPIMIT BELINE).**

1	SHENIME DHE UDHEZIME TEKNIKE
2	ORTOGRAFIA E PERGJITHSHME E ZONES .
3	PLANIMETRITE E ZONES KU DO TE VENDOSEN STACIONET E POMPIMIT SH 1:500
4	PROFILI GJATESOR SKEMATIK I STACIONIT TE POMPIMIT , E DETAJET E BLOQEVË TE ANKORIMIT BELINE.
5	PAMJE TE NDERTESES NGA VERIU E JUGU.
6	PAMJE TE NDERTESES NGA LINDJA E PERENDIMI.
7	PLANIMETRIA E KATIT PERDHE
8	PLANIMETRIA E KATIT TE PARE
9	PLANI I STRUKTURAVE DHE DETAJE TE ARMIMIT TE PLATESE MBAJTESE BELINE.
10	PRERJA GJATESORE 1-1 E NDERTESES DETAJI I SHITESAVE E VENDOSJA E PROF NR28.
11	PRERJA GJATESORE 2-2 E STACIONIT TE POMPIMIT, BELIN
12	ARMIMI I PILOTAVE TE NDERTESES DHE I KOLLONAVE .
13	PLANIMETRIA E VASKA E THITHJES.
14	PLANIMETRIA E PUSETA E DALJES
15	RRETHIMI I STACIONIT TE POMPIMIT

**PJESA E DYTE , ( VAZHDIMI I KANALIT UJITES DEGA E DJATHTE).**

16	ORTOGRAFIA E PERGJITHSHME E ZONES .
17	PLANIMETRIA E VAZHDIMIT TE KANALIT UJITES PJESA E PARE
18	PLANIMETRIA E VAZHDIMIT TE KANALIT UJITES PJESA E DYTE
19	PROFILI GJATESOR I KANALIT UJITES PIK.53-64.
20	PROFILI GJATESOR I KANALIT UJITES PIK.64-73.
21	PROFILAT TERTHORE TE KANALIT UJITES PIK 53-65.
22	PROFILAT TERTHORE TE KANALIT UJITES PIK 66-73.
23	SEKSIONI TERTHOR TIP I KANALIT UJITES
24	URE KEMBESORESH HD=4.0M.
25	PRIZE Ø 40 ME L=3.0-5.0M.ME BARAZH 60X80CM.
26	PRIZE 40 X50 CM ME BARAZH 60X80CM.
27	PRIZE TIP SHKARKUESI Ø 60 ME L=6.0M.ME BARAZH 60X100CM.
28	BARAZH ME PORTE METALIKE.
29	TOMBINO TIP PER KANALE UJITES .(HOLLESI).
30	PORTA METALIKE 60X80 (HOLLESI).
31	PORTA METALIKE 60X80 (KANATA).
32	PORTA METALIKE 60X80 (KANALATURA).
33	PORTA METALIKE 60X80 (MEKANIZMI NGRITES).
34	PORTA METALIKE TIP 150X180.
35	PORTA METALIKE TIP KANALATURA 150X180.
36	PORTA METALIKE KANATATIP 150X180.

# ORTOGRAFIA E ZONES BELINE ,PATOS. FIER



SELAS sh.p.k

Nr. i Licensës 2588

Projekt-Menaxhim-Konsulta

Nr.	Shenime	Date

**POROSITES**

**BASHKIA PATOS, FIER.**

Drejtor	Ing. Vladimir Agalliu
Projektues	Ing. Vladimir Agalliu
Projektues	Ing. Lueta Bano
Perpunues	Ing. Edmond Agalliu
Perpunues	Ing. Valbona Noga
Topograf	Artan Lato

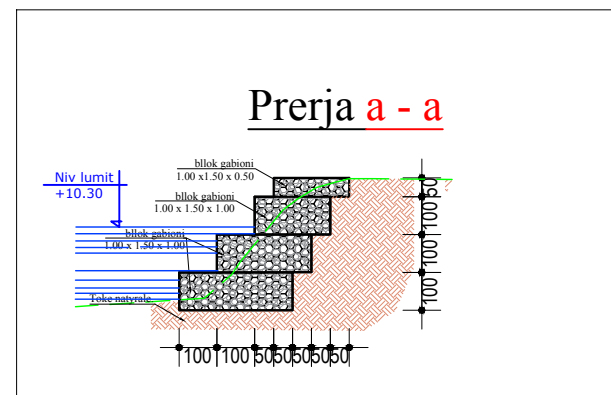
Rehabilitimi i rrjetit ujtes dhe Stacionit te Pompimit Beline, Patos.

Ortografia e Stacionit te Pompimit Beline, Patos.

Shkalla 1.:2000. Date 2022

# PLANIMETRIA E STACIONIT TE POMPIMIT BELINE

LUMI SEMANIT



Shenim : Te gjitha dherat e dala nga germimi, zbankimi e rafshimi i truallit te stacionit te pompimit do te rrafshohen e sistemohen gjate gjithe bermes se lumit por me trashesi jo me te madhe se 20 cm.

(Në kohën e piketimit, Mars, 2022)

TABAN (i përafërt) LUMI  
8.681

Vaska e thithjes (në projekt)

Penel mbrojtës gjatësor me rrjet gabioni mbushur me gure kave

Gjurmë të pompës së vjetër

Kufiri i rrethimit të stacionit

Ngrehina e stacionit

Porta hyrëse për në objekt.

RRUGA PËR OBJEKTIN

Linja (e përafërt) e tub. dërgimit

SHTYLLE EKZISTUESË

TABAN TUBI

TAVAN TUBI

TABAN PORTË

PORT BARAZH

 SELAS sh.p.k

Nr. i Licensës 2588

Projekt-Menaxhim-Konsulta

Nr.	Shenime	Date

**POROSITES**

**BASHKIA PATOS, FIER.**

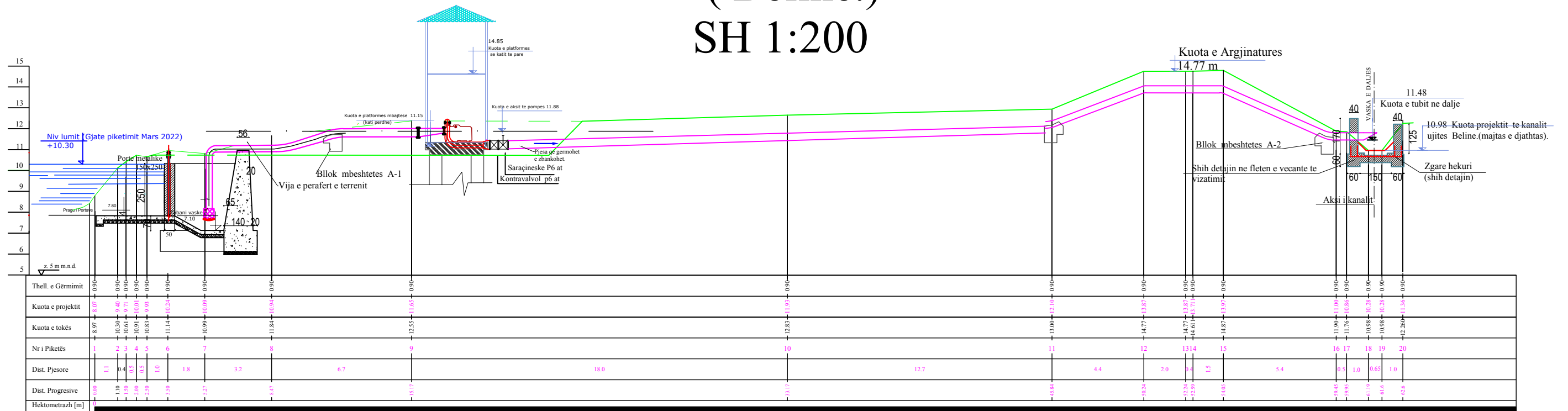
Drejtor	Ing. Vladimir Agalliu
Projektues	Ing. Vladimir Agalliu
Projektues	Ing. Lueta Bano
Projektues	Ing. Edmond Agalliu
Projektues	Ing. Valbona Noga
Topograf	Artan Lato

Rehabilitimi i rrjetit ujtes dhe Stacionit te Pompimit Beline, Patos.

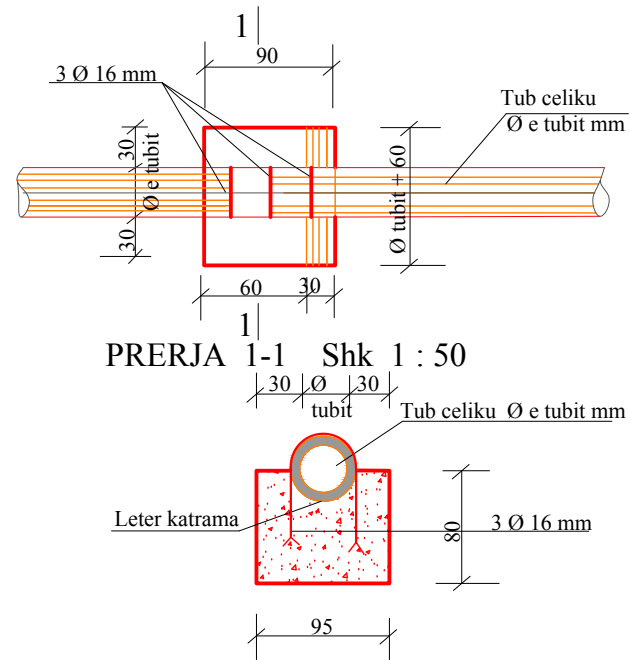
PLANIMETRIA E STACIONIT TE POMPIMIT BELINE

Shkalla 1:500 | Date 2022

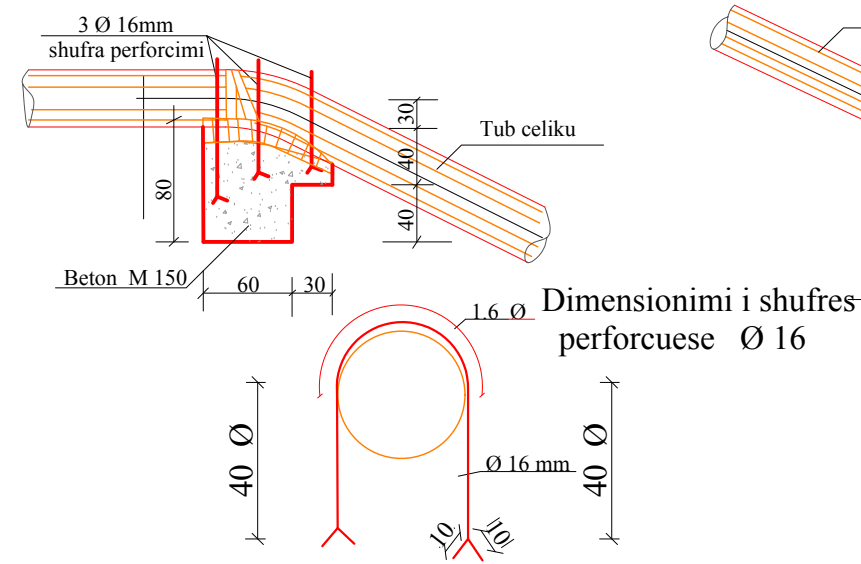
# PROFILI GJATESOR I STACIONIT TE POMPIMIT ( Beline.) SH 1:200



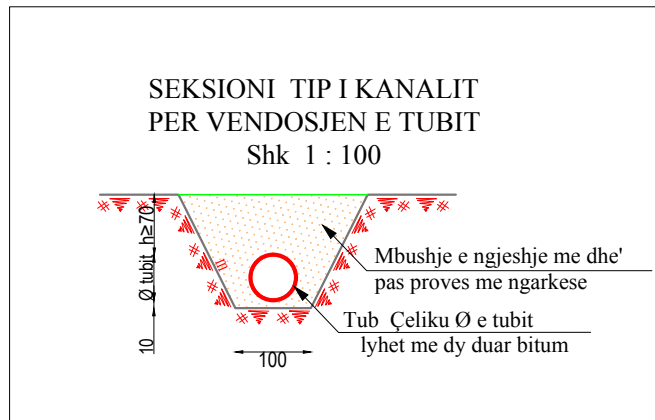
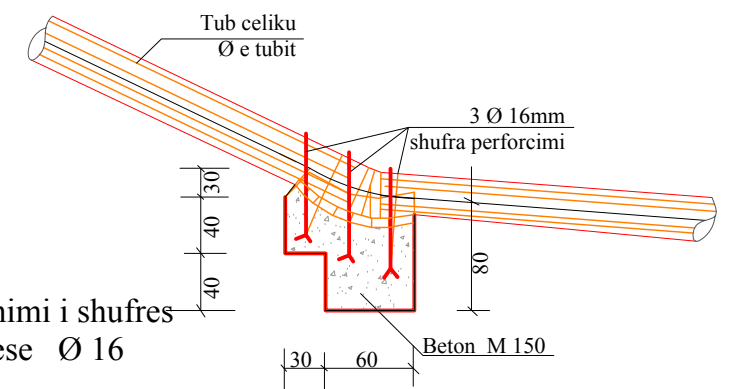
PLANIMETRIA Shk 1 : 50



VENDOSJA E TUBIT MBI BLOKUN MBESHTETES A-1 Shk 1 : 50



VENDOSJA E TUBIT MBI BLOKUN MBESHTETES A-2 Shk 1 : 50



**SELAS sh.p.k**

Nr. i Licensës 2588

**Projekt-Menaxhim-Konsulta**

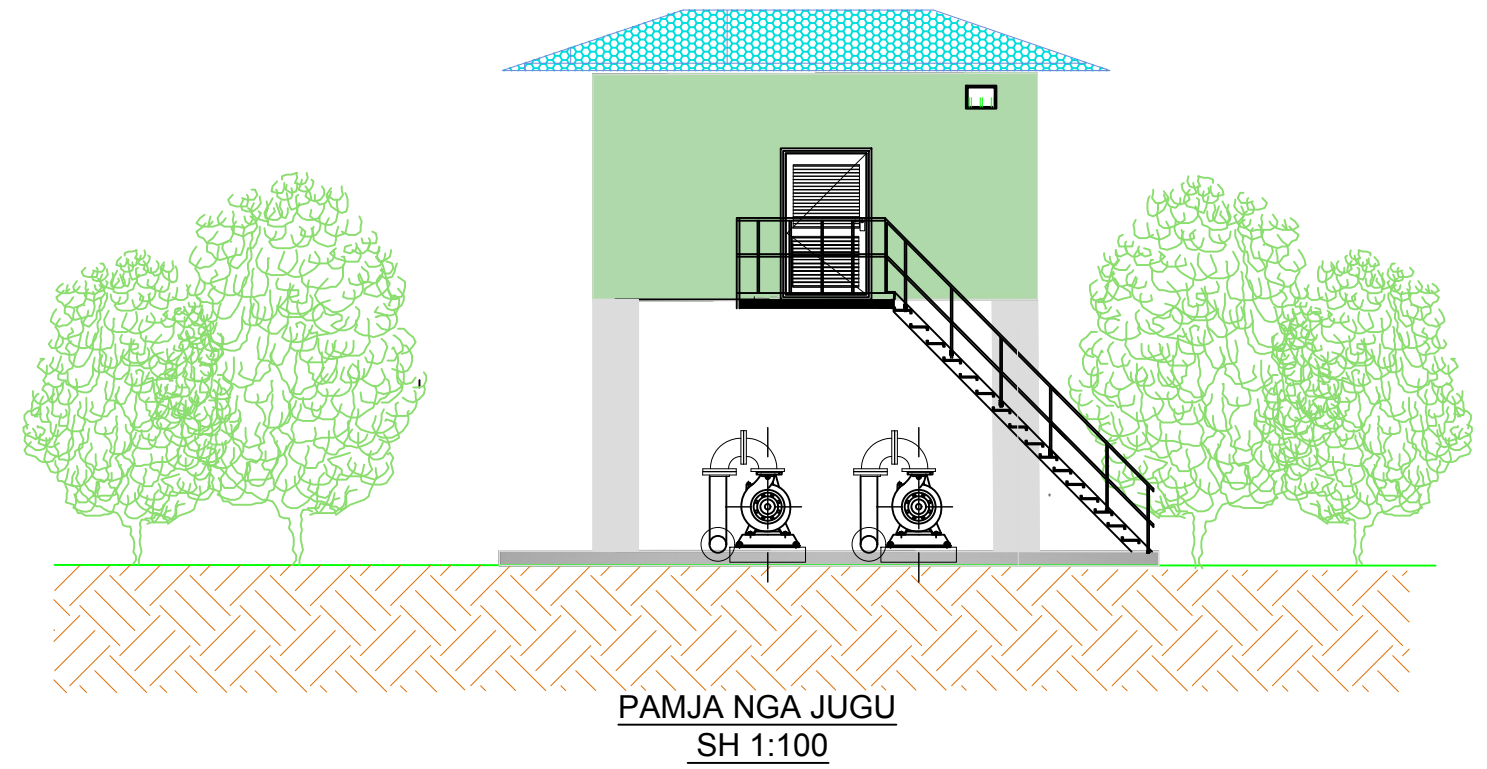
Nr.	Shenime	Date


**POROSITES**

**BASHKIA PATOS, FIER.**

Drejtor	Ing. Vladimir Agalliu	Rehabilitimi i rrjetit ujtes dhe Stacionit te Pompimit Beline, Patos. Profili Gjatesor skematik i Stacionit te Pompimit Beline, Patos. Shkalla Date 2022
Projektues	Ing. Vladimir Agalliu	
Projektues	Ing. Lueta Bano	
Projektues	Ing. Edmond Agalliu	
Projektues	Ing. Valbona Noga	
Topograf	Artan Lato	

# PAMJE TE NDERTESES SE STACIONIT TE POMPIMIT



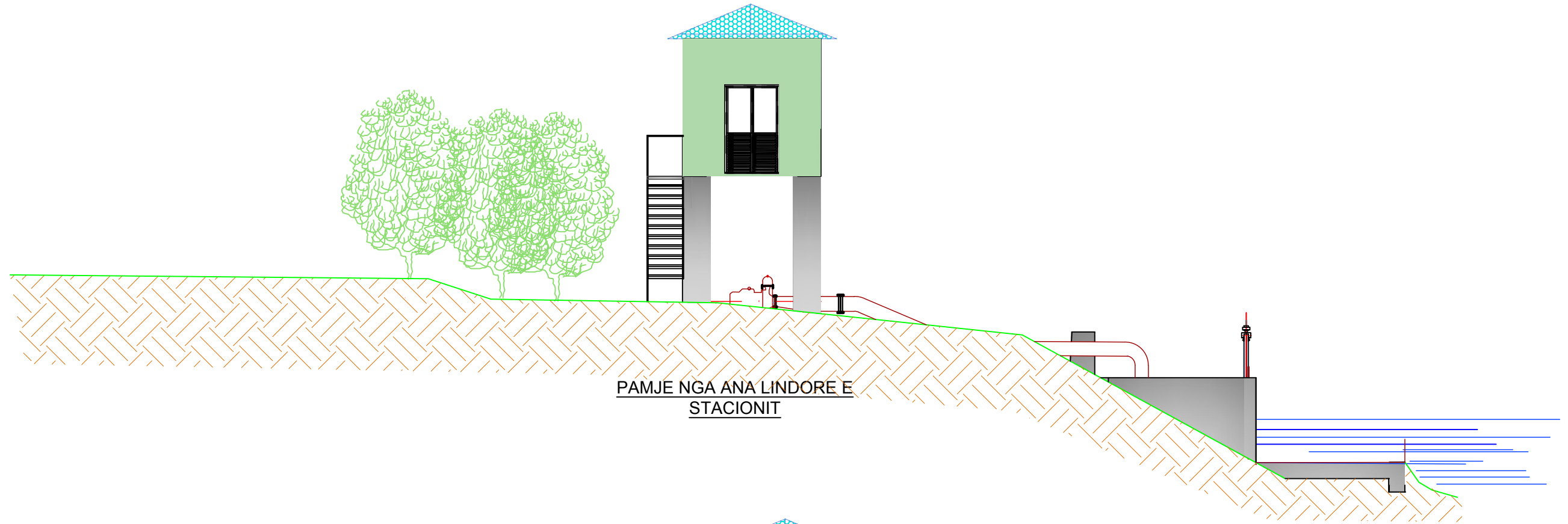
 **SELAS sh.p.k**      Nr. i Licensës 2588  
**Projekt-Menaxhim-Konsulta**

Nr.	Shenime	Date

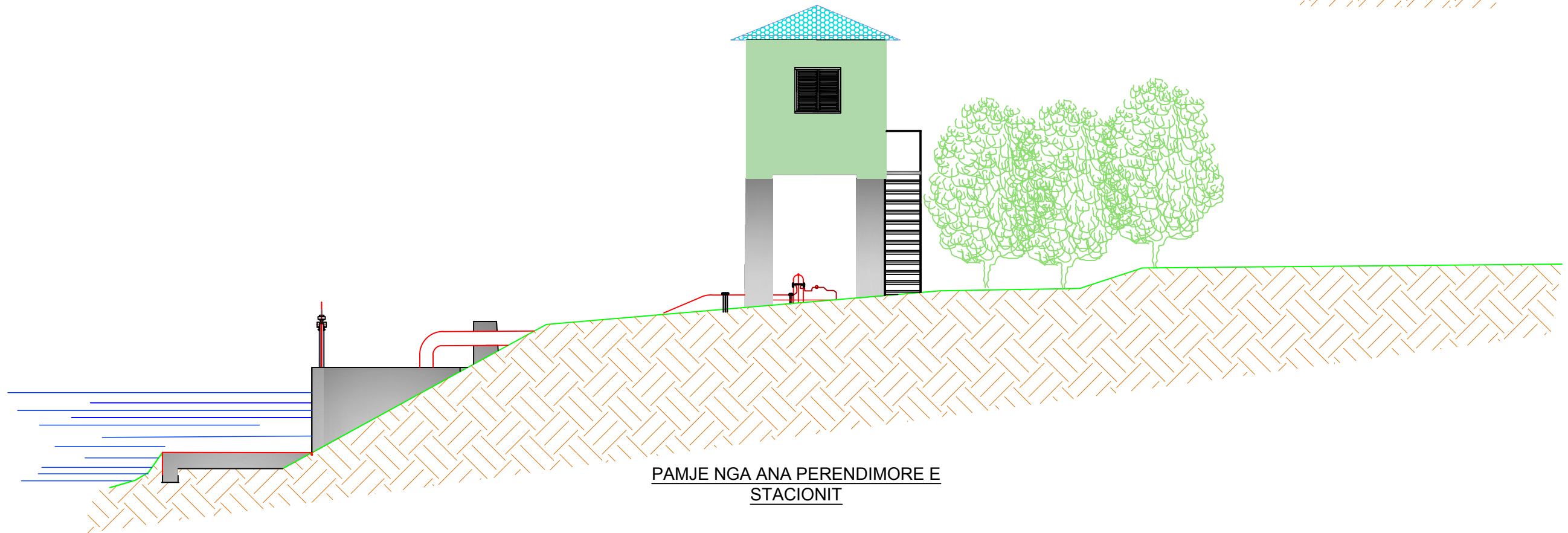
**POROSITES**  
**BASHKIA PATOS, FIER.**

Drejtor	Ing.Vladimir Agalliu	Rehabilitimi i rrjetit ujites dhe Stacionit te Pompimit Beline,Patos. PAMJE TE NDERTESES SE STACIONIT TE POMPIMIT
Projektues	Ing.Vladimir Agalliu	
Projektues Perpunues	Ing.Lueta Bano	
Projektues Perpunues	Ing.Edmond Agalliu	
Projektues Perpunues	Ing.Valbona Noga	
Topograf	Artan Lato	Shkalla      Date      2022

# PAMJE TE NDERTESSES SE STACIONIT TE POMPIMIT



PAMJE NGA ANA LINDORE E STACIONIT



PAMJE NGA ANA PERENDIMORE E STACIONIT

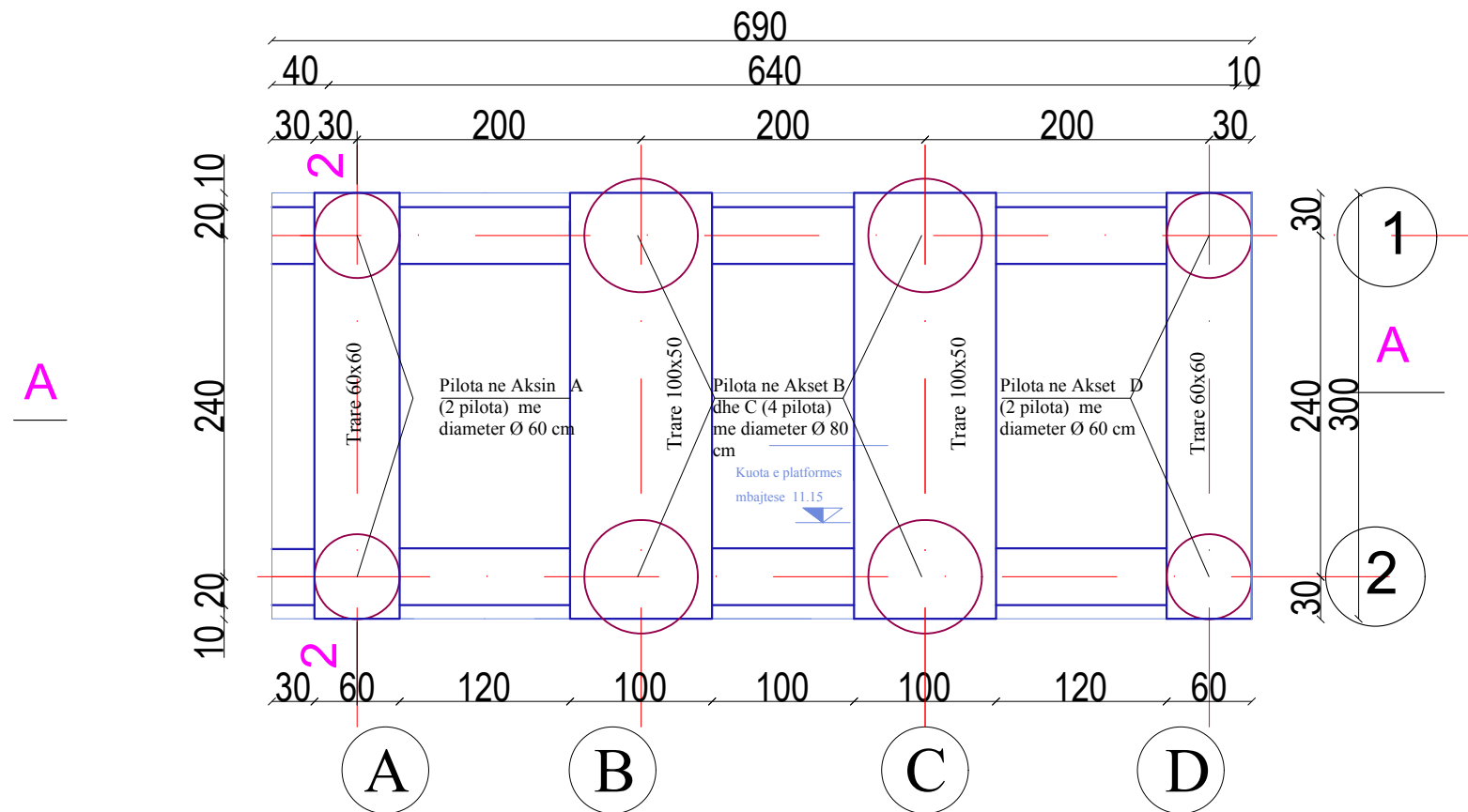
**SELAS sh.p.k** Nr. i Licensës 2588  
**Projekt-Menaxhim-Konsulta**

Nr.	Shenime	Date

**POROSITES**  
**BASHKIA PATOS, FIER.**

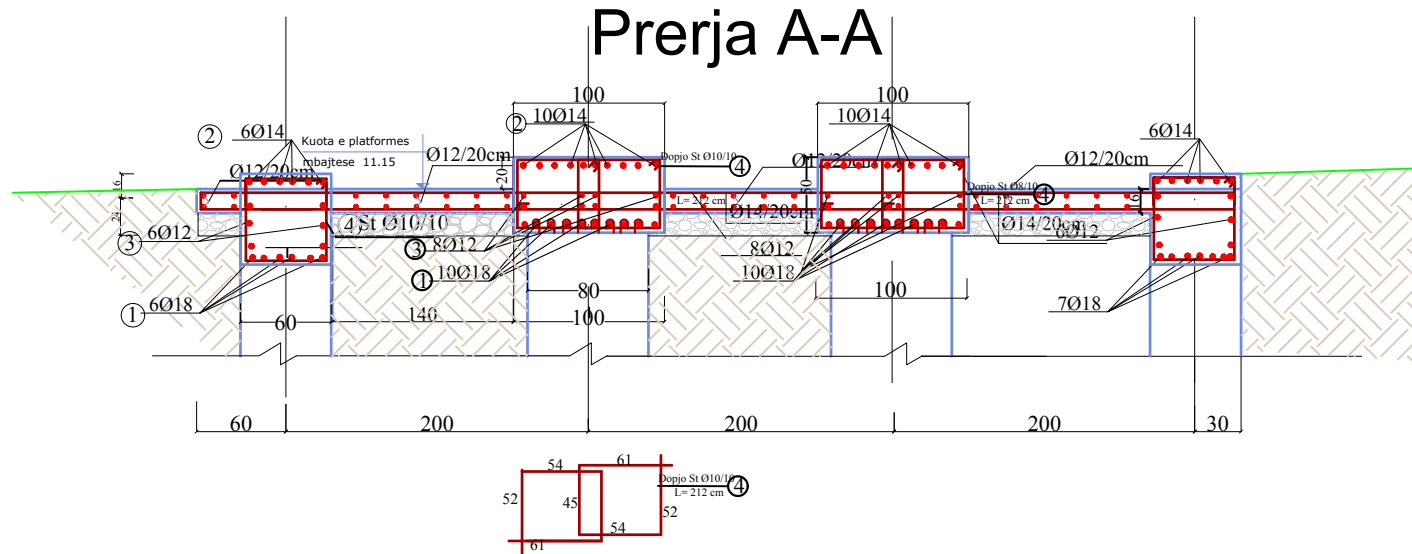
Drejtor	Ing.Vladimir Agalliu	Rehabilitimi i rrjetit ujites dhe Stacionit te Pompimit Beline,Patos.
Projektues	Ing.Vladimir Agalliu	
Projektues Perpunues	Ing.Lueta Bano	
Projektues Perpunues	Ing.Edmond Agalliu	
Projektues Perpunues	Ing.Valbona Noga	
Topograf	Artan Lato	PAMJE TE NDERTESSES SE STACIONIT
Shkalla	Date	2022

# PLANIMETRIA E KATIT PERDHE SH 1:100



## Armim solete ( kuota 11.15 ).

### Prerja A-A



**SELAS sh.p.k**

Nr. i Licensës 2588

**Projekt-Menaxhim-Konsulta**

Nr.	Shenime	Date

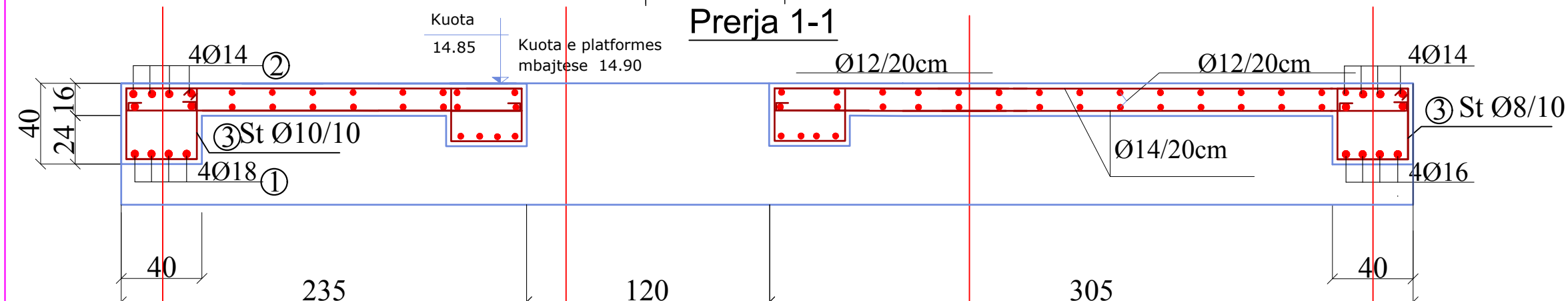
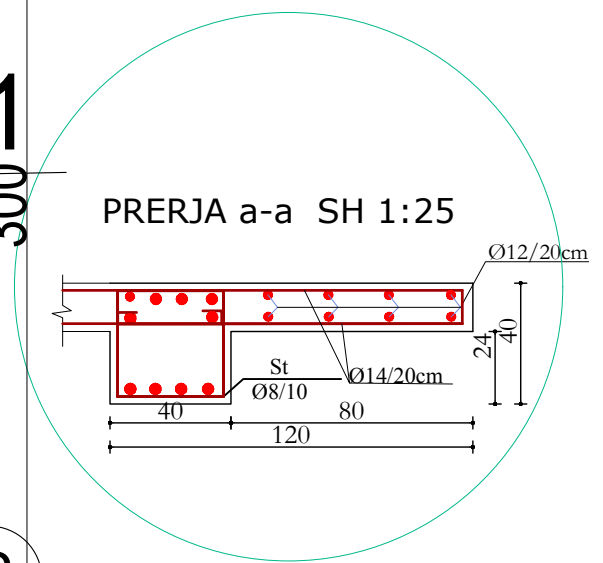
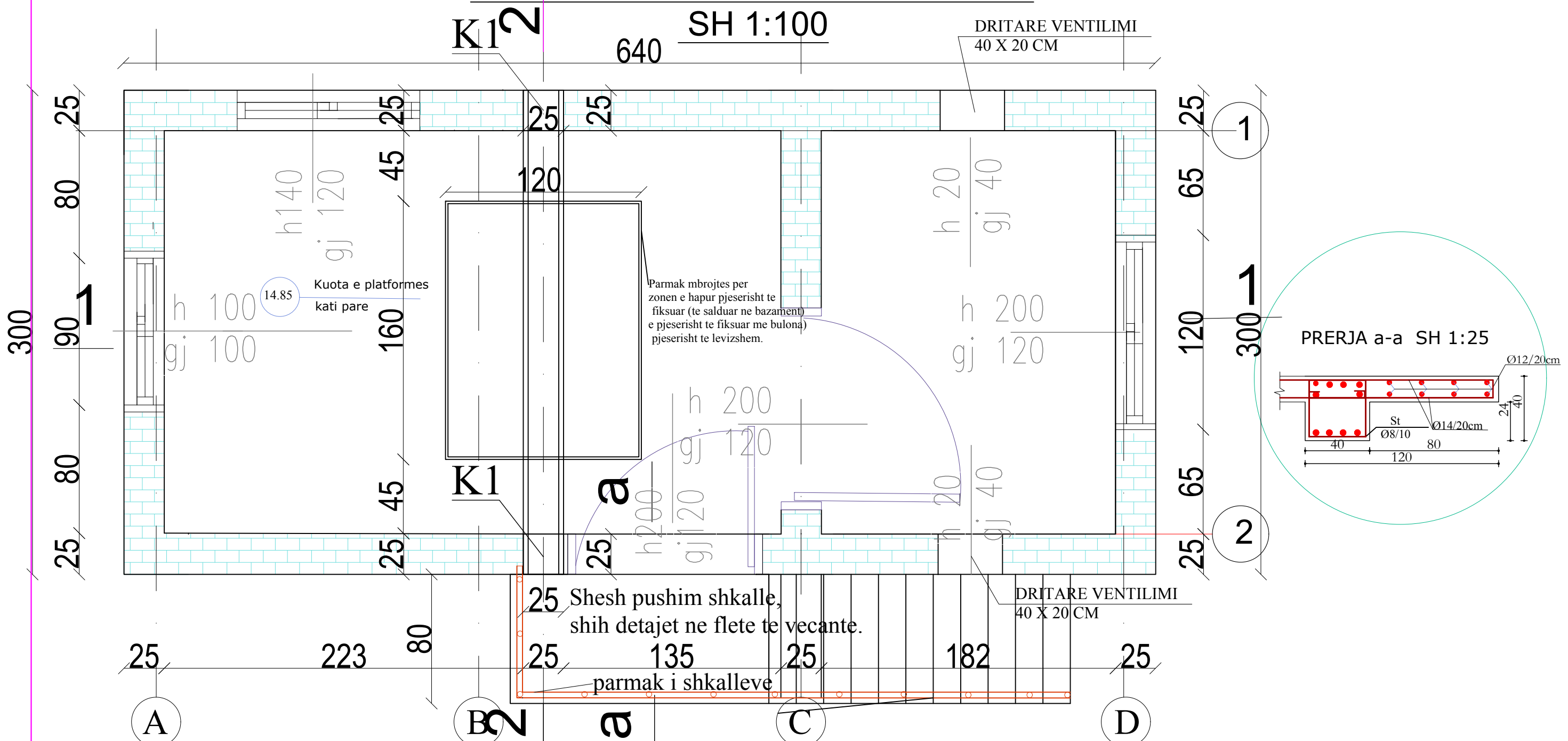
**POROSITES**

**BASHKIA PATOS, FIER.**

Drejtor	Ing.Vladimir Agalliu	Rehabilitimi i rrjetit ujtes dhe Stacionit te Pompimit Beline,Patos. PLANIMETRIA E KATIT TE PARE E STRUKTURAT Shkalla:1:100   Date 2022
Projektues	Ing.Vladimir Agalliu	
Projektues	Ing.Lueta Bano	
Projektues	Ing.Edmond Agalliu	
Projektues	Ing.Valbona Noga	
Topograf	Artan Lato	



# PLANIMETRIA E KATIT TE PARE



**SELAS sh.p.k** Nr. i Licensës 2588

**Projekt-Menaxhim-Konsulta**

Nr.	Shenime	Date

**POROSITES**

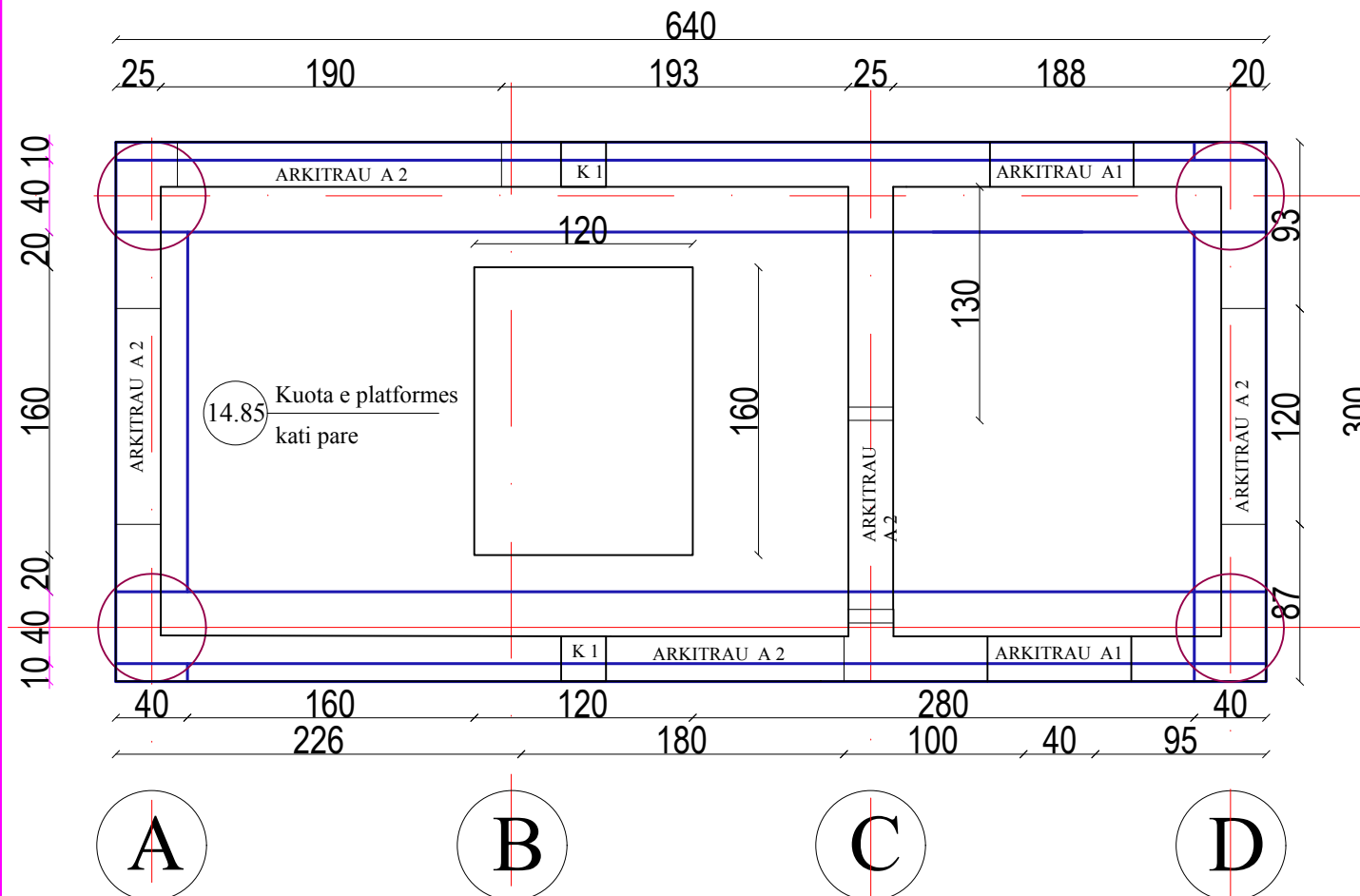
**BASHKIA PATOS, FIER.**

Drejtor	Ing. Vladimir Agalliu
Projektues	Ing. Vladimir Agalliu
Projektues	Ing. Lueta Bano
Projektues	Ing. Edmond Agalliu
Projektues	Ing. Valbona Noga
Topograf	Artan Lato

Rehabilitimi i rrjetit ujites dhe Stacionit te Pompimit Beline, Patos.	
PLANI METRIA E KATIT TE PARE	
Shkalla	Date 2022

# PLANI I STRUKTURAVE (Kati pare)

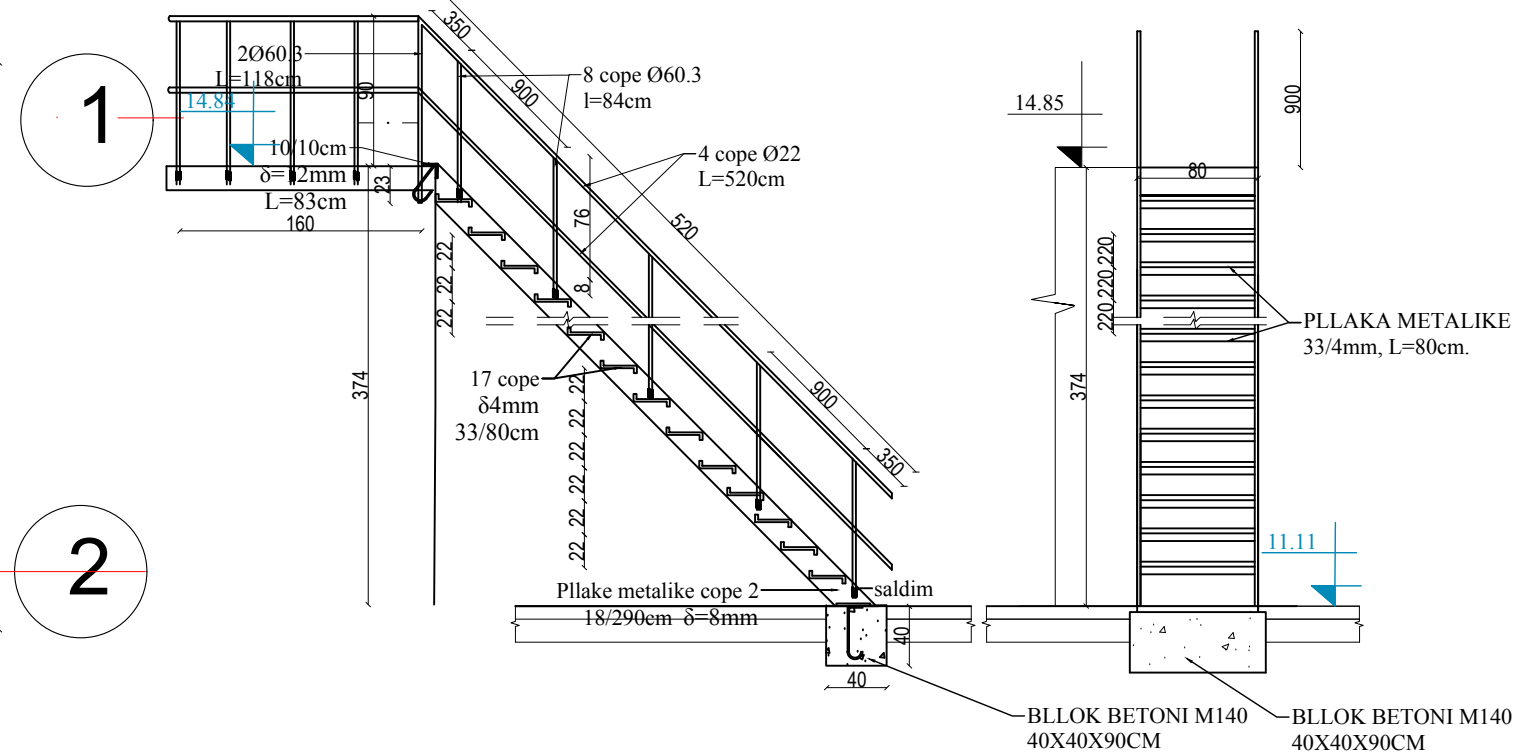
## SH 1:100



### DETAJI I SHKALLEVE

#### PRERJA ANESORE E SHKALLEVE

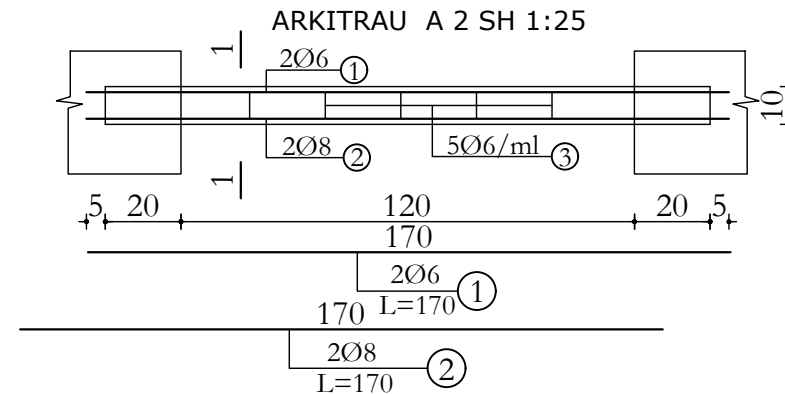
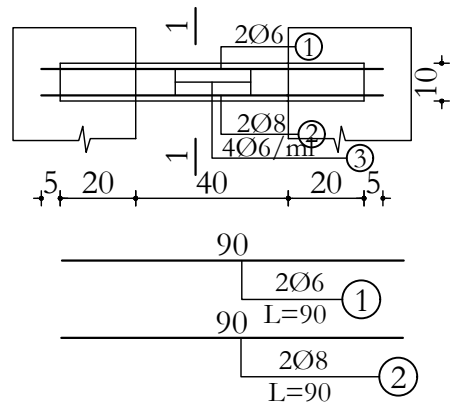
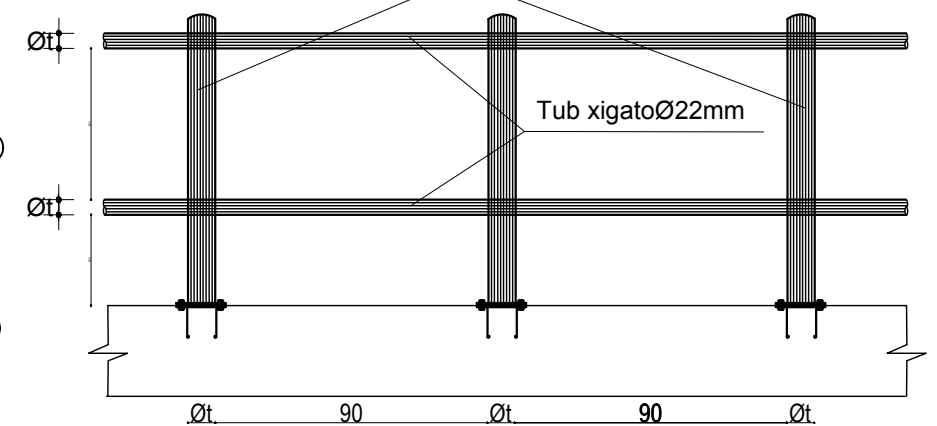
#### PAMJA BALLORE E SHKALLEVE



#### DETAJI I PARMAKEVE TE HAPESIRES SE SOLETES E TE SHKALLEVE

TUB xigato Ø 60.3/2.0mm

#### PRERJA 1-1 SH 1:10



**SELAS sh.p.k** Nr. i Licensës 2588  
**Projekt-Menaxhim-Konsulta**

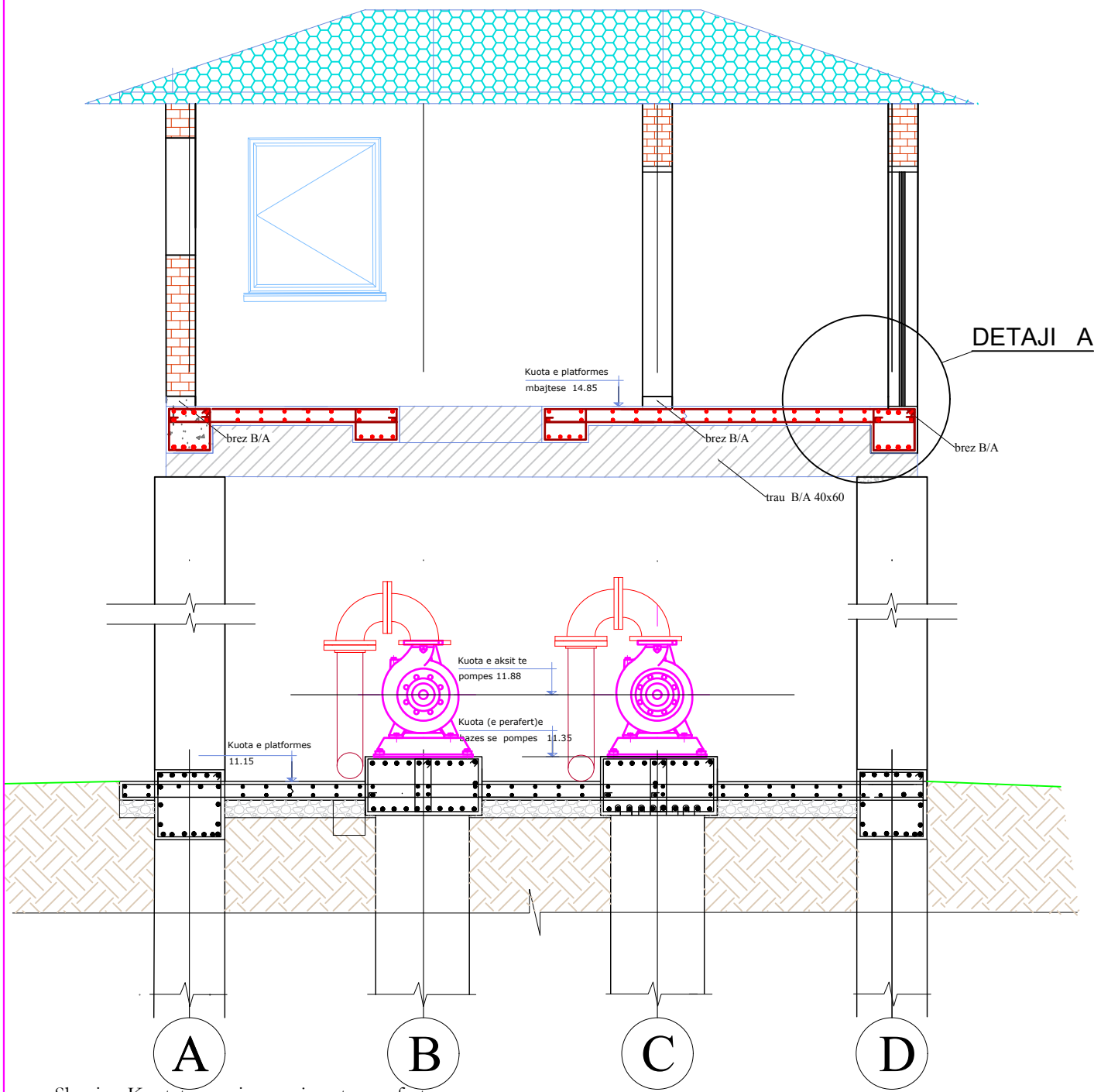
Nr.	Shenime	Date

**POROSITES**  
**BASHKIA PATOS, FIER.**

Drejtor	Ing.Vladimir Agalliu
Projektues	Ing.Vladimir Agalliu
Projektues	Ing.Lueta Bano
Projektues	Ing.Edmond Agalliu
Projektues	Ing.Valbona Noga
Topograf	Artan Lato

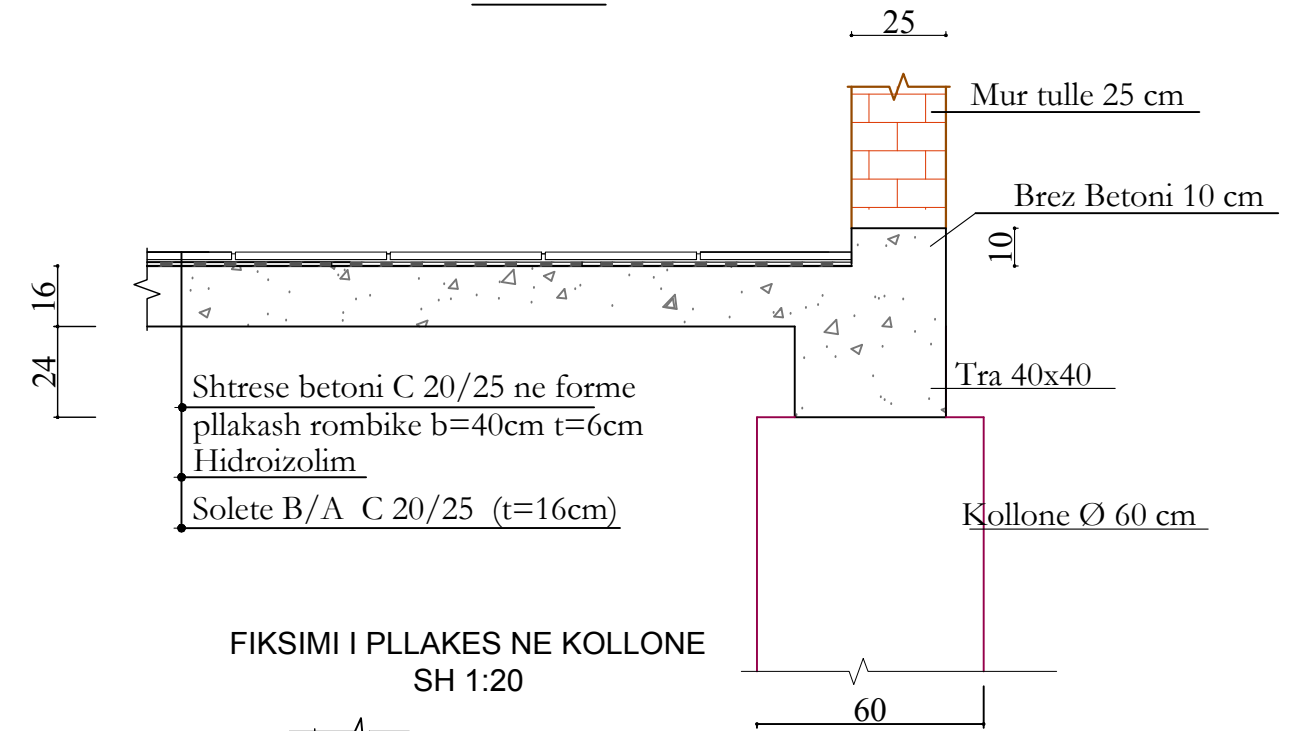
Rehabilitimi i rrjetit ujites dhe Stacionit te Pompimit Beline, Patos.	
Plani i strukturave, Shkalla e hollesite e saj	
Shkalla	Date 2022

# PRERIA 1 - 1 SH 1:100

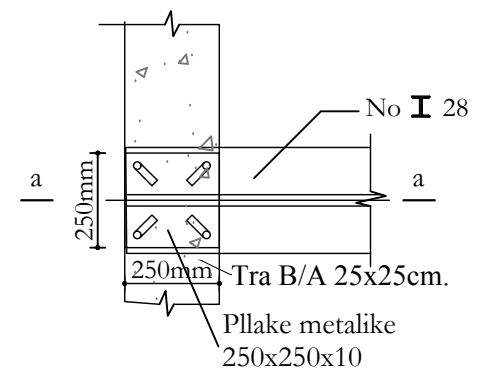


Shenim: Kuotat e mesiperme jane te peraferta pasi ato do te saktsohen ne funksion te lartesisë se thithjes te tipit te pompave qe do te sigurohen.

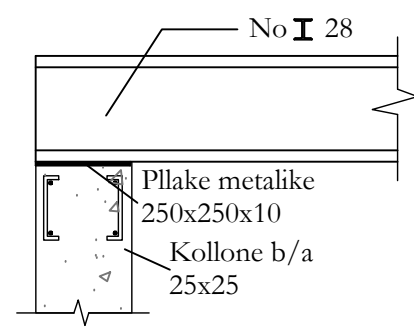
## DETAJI I SHTRESAVE SH 1:25



## FIKSIMI I PLLAKES NE KOLLONE SH 1:20



## PRERJA A-A SH 1:20



**SELAS sh.p.k** Nr. i Licensës 2588  
Projekt-Menaxhim-Konsulta

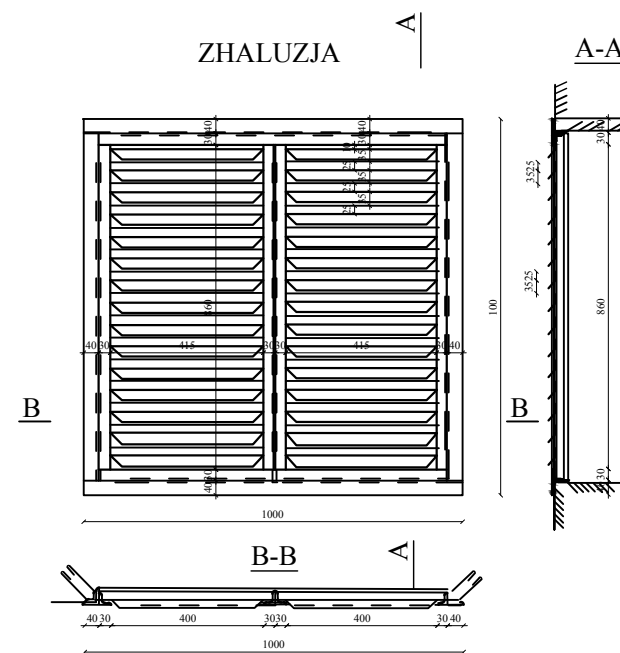
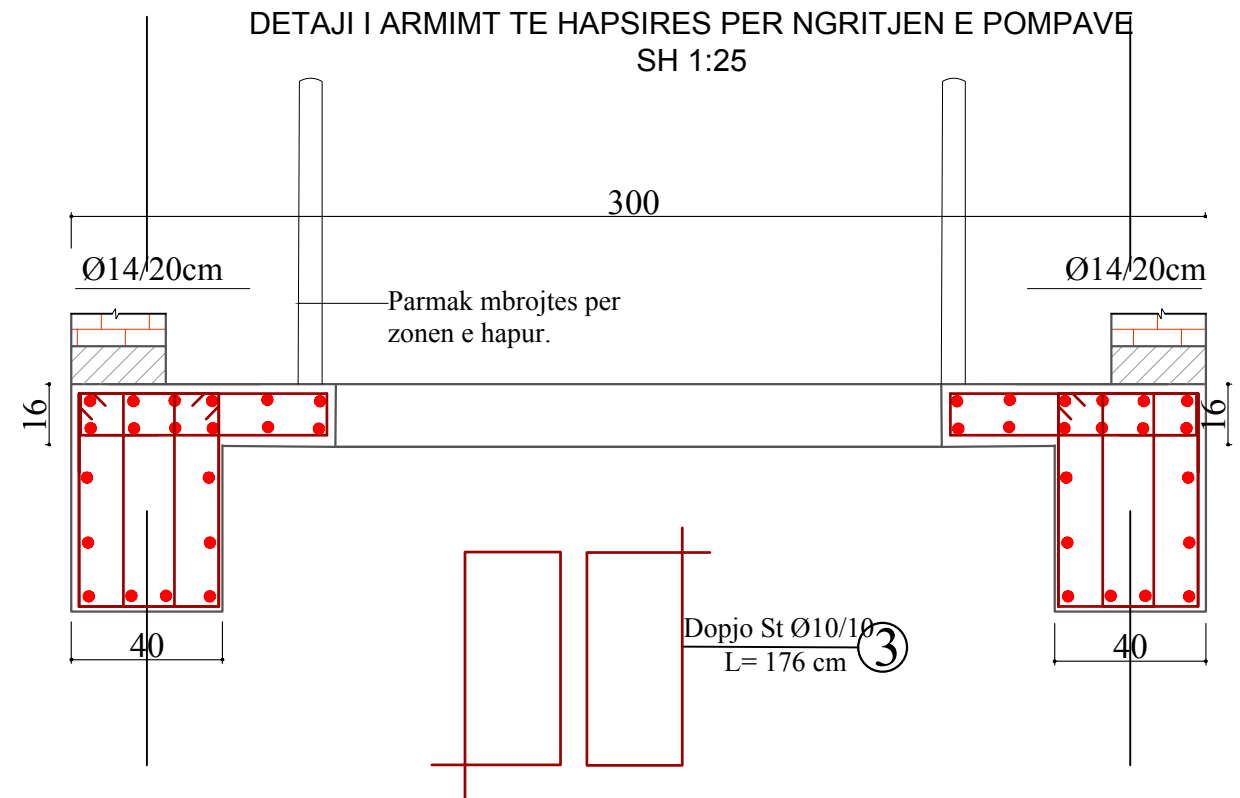
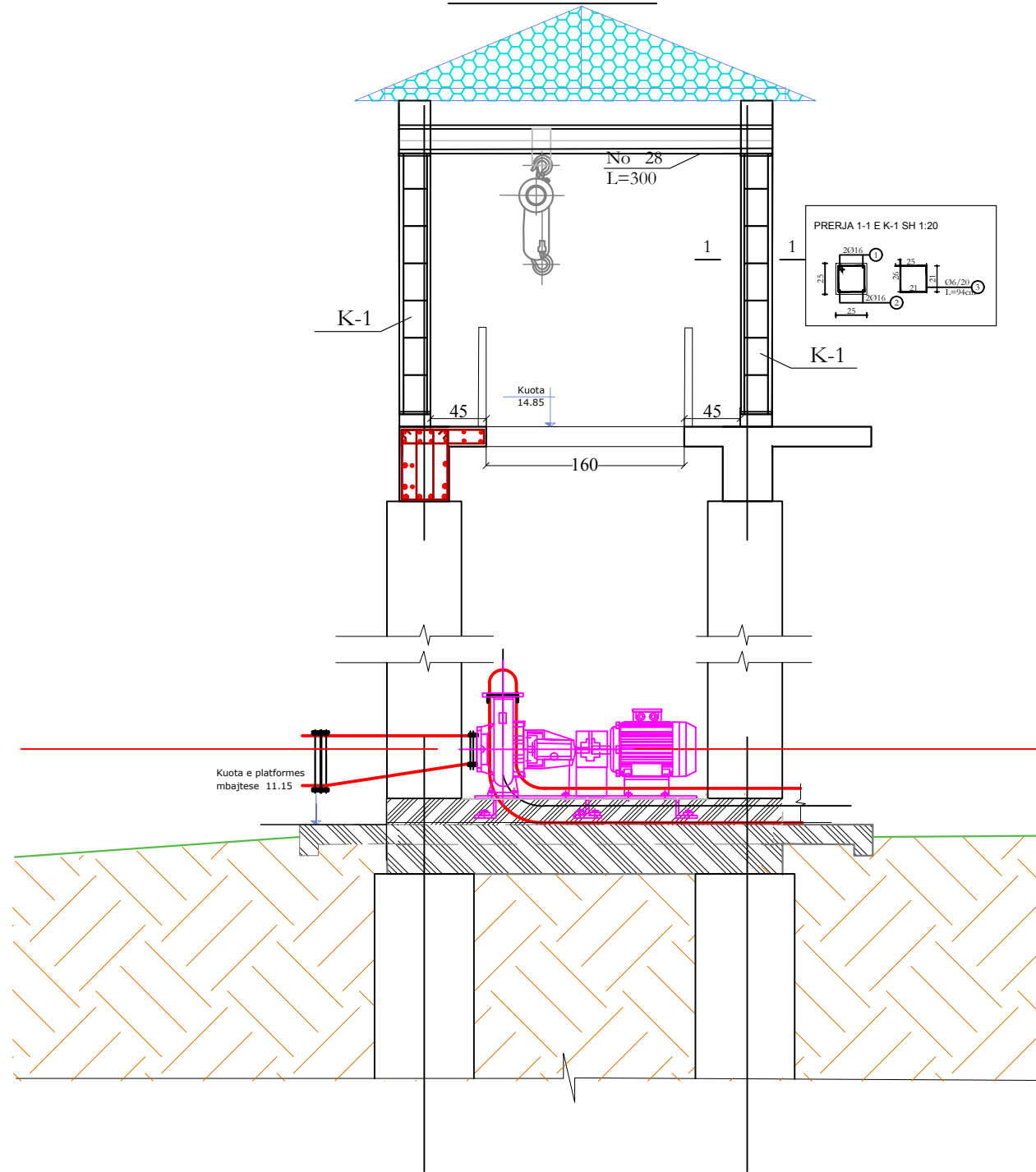
Nr.	Shenime	Date

**POROSITES**  
**BASHKIA PATOS, FIER.**

Drejtor	Ing.Vladimir Agalliu
Projektues	Ing.Vladimir Agalliu
Projektues Perpunues	Ing.Lueta Bano
Projektues Perpunues	Ing.Edmond Agalliu
Projektues Perpunues	Ing.Valbona Noga
Topograf	Artan Lato

Rehabilitimi i rrjetit ujtes dhe Stacionit te Pompimit Beline,Patos.	
PRERJA E NDERTESES E HOLLESITE	
Shkalla	Date 2022

**PRERJE TERTHORE 2-2**  
 (sipas aksit te nje pompe)  
 SH 1:100



**Shenim :** Per mbulimin e ngrhines se stacionit te pompimit eshte parashikuar nje çati e lehtesuar me kapriata metalike dhe e mbuluar me panele plastike te valezura tip “sanduiç”

Nr.	Shenime	Date

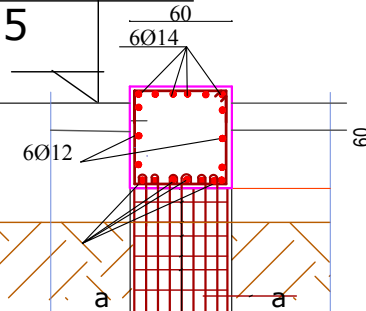
Drejtor	Ing.Vladimir Agalliu
Projektues	Ing.Vladimir Agalliu
Projektues	Ing.Lueta Bano
Projektues	Ing.Edmond Agalliu
Projektues	Ing.Valbona Noga
Topograf	Artan Lato

# ARMIMI PILOTAVE Fi 60 cm(L = 12 ÷ 14 M)

# ARMIMI PILOTAVE Ø 80 cm(L = 12 ÷ 14 M)

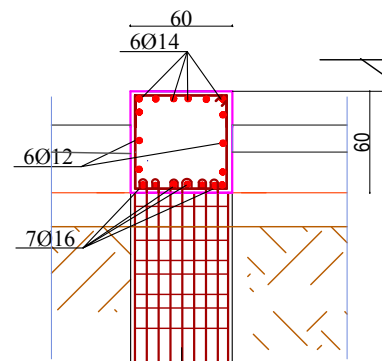
Kuota e platese

11.15



Kreu i bazamentit te pompave

11.35



2 Stafa Ø 12  
çdo 20 cm

Stafa Ø 12  
çdo 20 cm

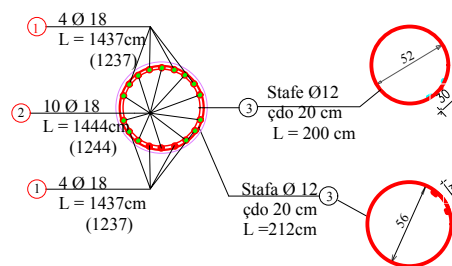
8 Ø 18  
L=1444 cm  
(1244)

10 Ø 18  
L=1437 cm  
(1237)

Stafa Ø 12  
çdo 15 cm

Stafa Ø 12  
çdo 15 cm

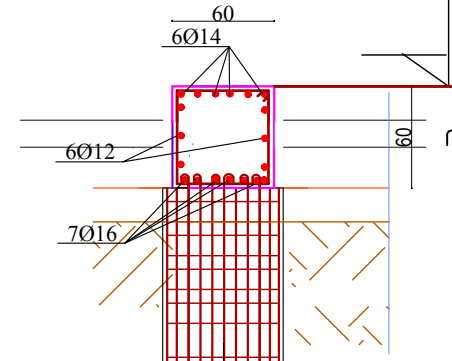
PRERJE a - a  
Sh 1: 25



Shenim :  
1. Stafat vendosen te sfazuara ne cdo 10 cm larg njera tjetres ( nje nga brenda dhe nje nga jashte)

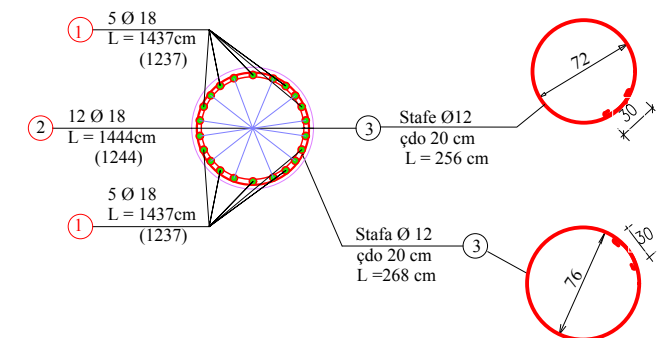
Kreu i bazamentit te pompave

11.35



2 Stafa Ø 12  
çdo 20 cm

PRERJE a - a  
Sh 1: 25



Shenim :  
1. Stafat vendosen te sfazuara ne cdo 10 cm larg njera tjetres ( nje nga brenda dhe nje nga jashte).

1392(1192)

**SELAS sh.p.k**

Nr. i Licensës 2588

**Projekt-Menaxhim-Konsulta**

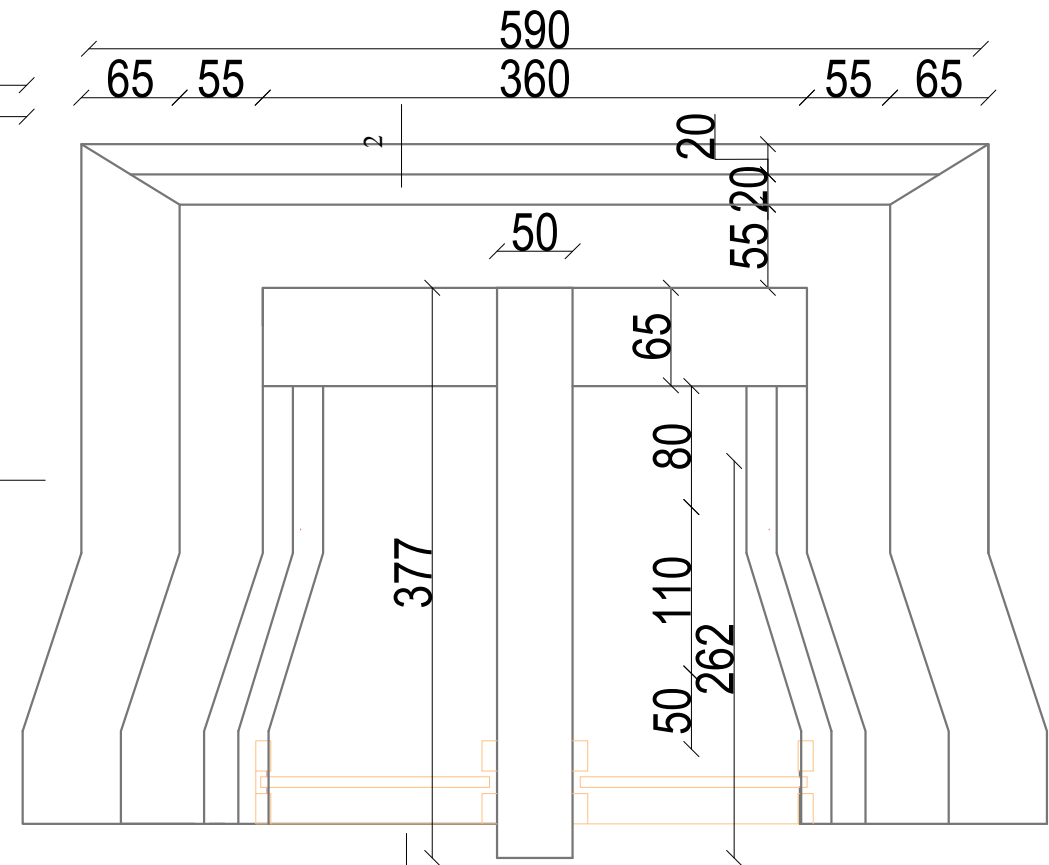
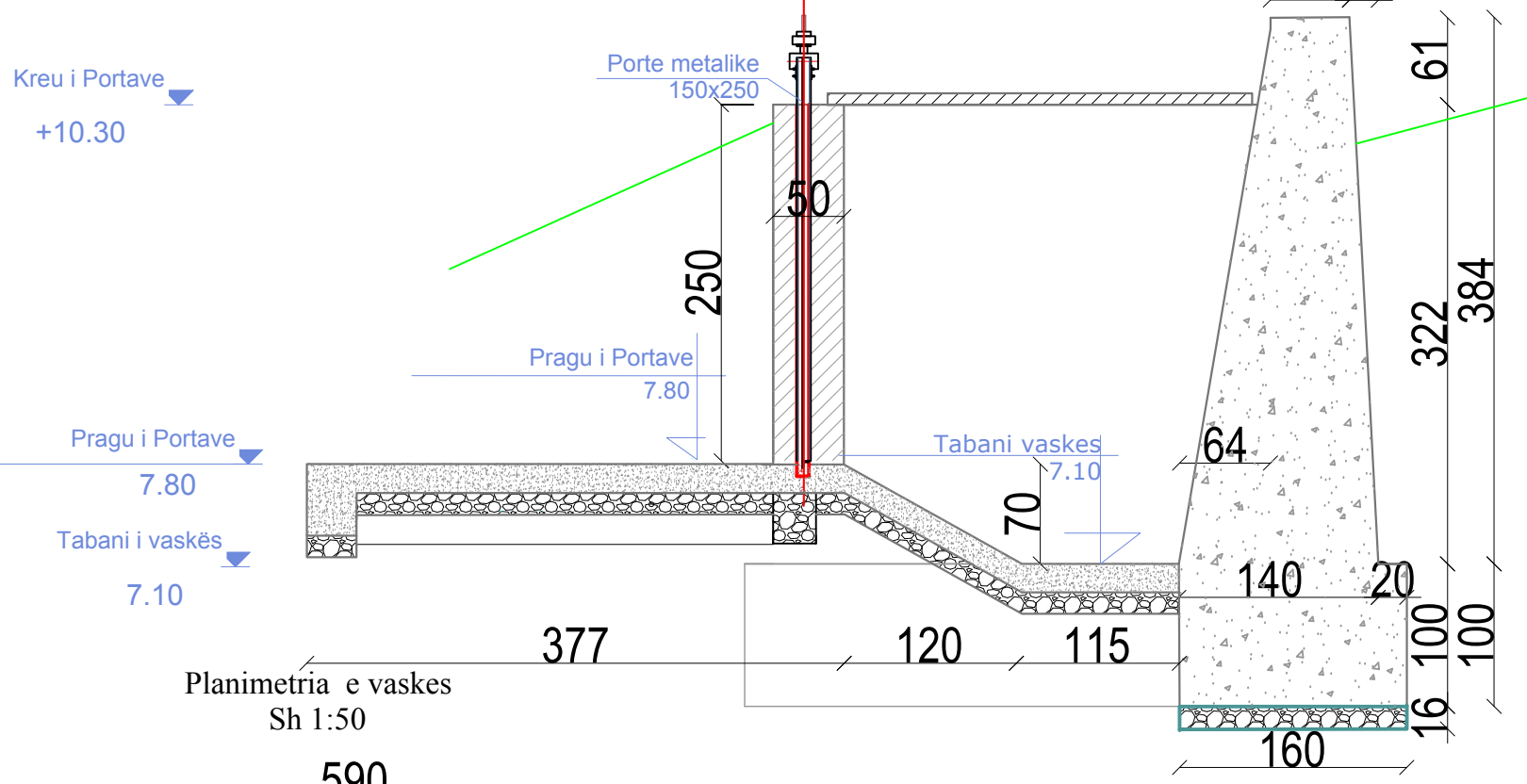
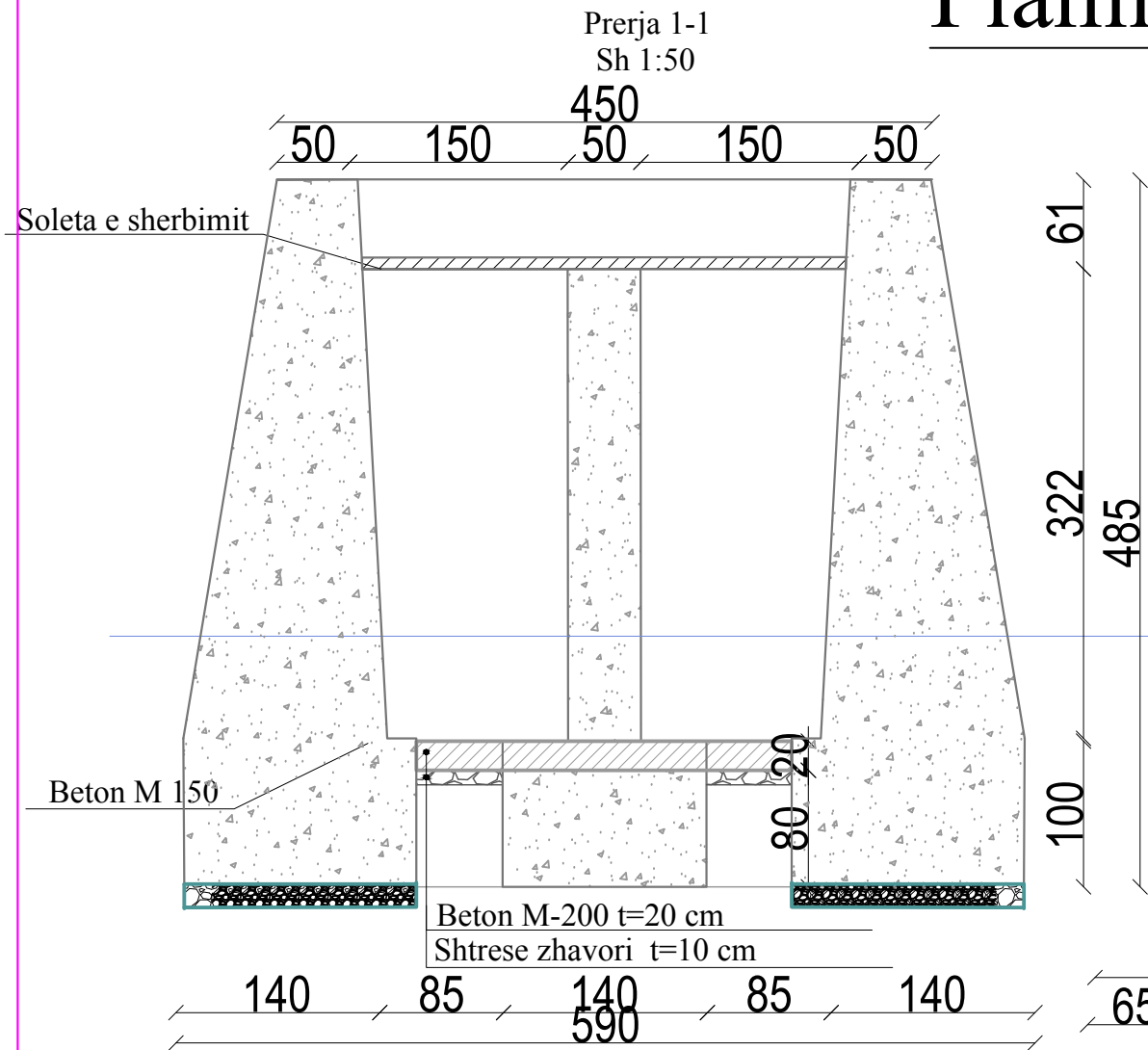
Nr.	Shenime	Date

**POROSITES**

**BASHKIA PATOS, FIER.**

Drejtor	Ing.Vladimir Agalliu	Rehabilitimi i rrjetit ujtes dhe Stacionit te Pompimit Beline, Patos.
Projektues	Ing.Vladimir Agalliu	
Projektues Perpunues	Ing.Lueta Bano	
Projektues Perpunues	Ing.Edmond Agalliu	
Projektues Perpunues	Ing.Valbona Noga	
Topograf	Artan Lato	ARMIMI I PILOTAVE Ø 60 e Ø 80.
Shkalla	Date	2022

# Planimetria dhe prerja e vaskes



**SELAS sh.p.k** Nr. i Licensës 2588  
Projekt-Menaxhim-Konsulta

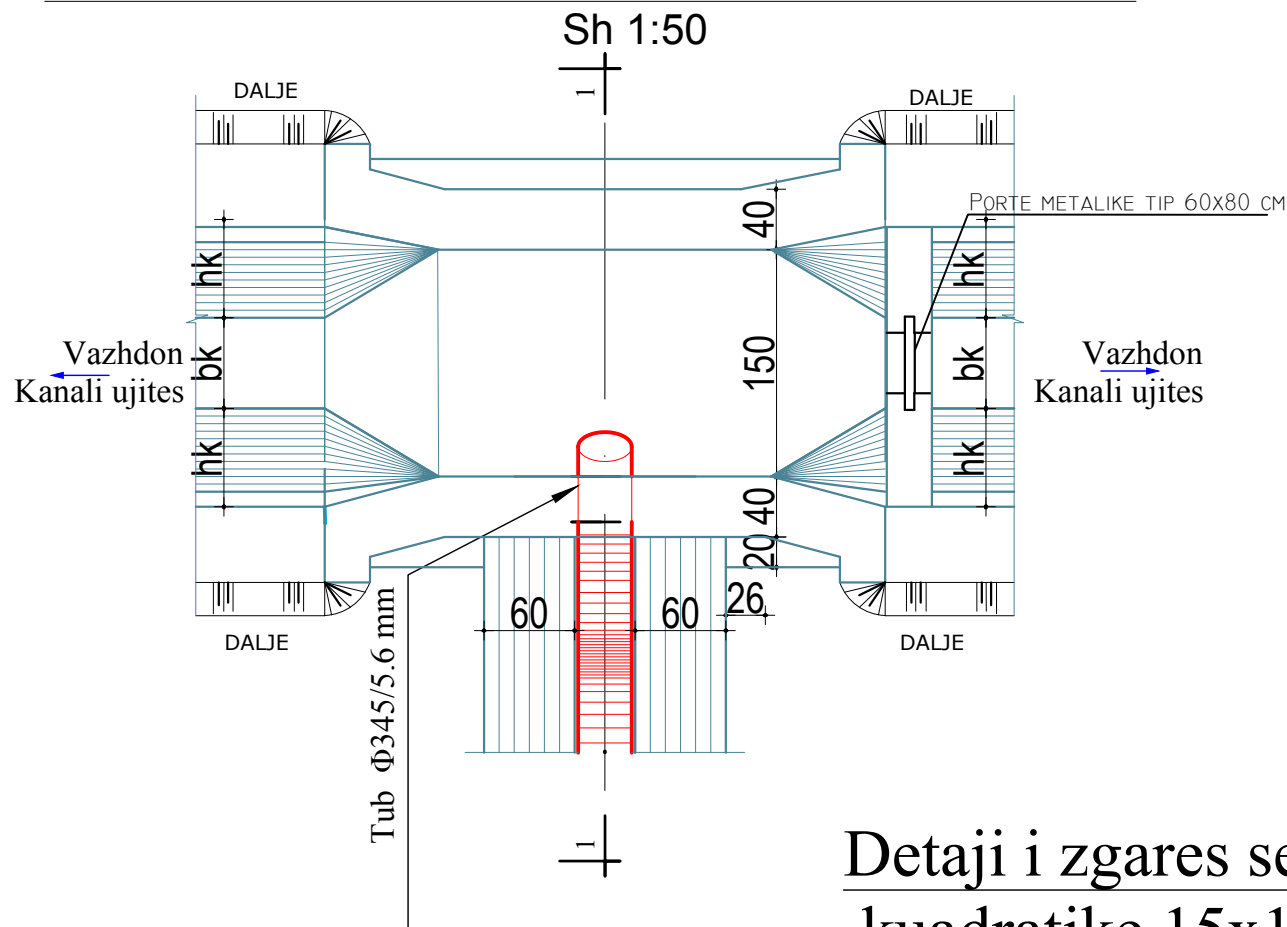
Nr.	Shenime	Date
160		

**350 BOROSITES 160**  
**678 BASHKIA PATOS, FIER.**

Drejtor	Ing.Vladimir Agalliu
Projektues	Ing.Vladimir Agalliu
Perpunues	Ing.Lueta Bano
Projektues	Ing.Edmond Agalliu
Perpunues	Ing.Valbona Noga
Topograf	Artan Lato

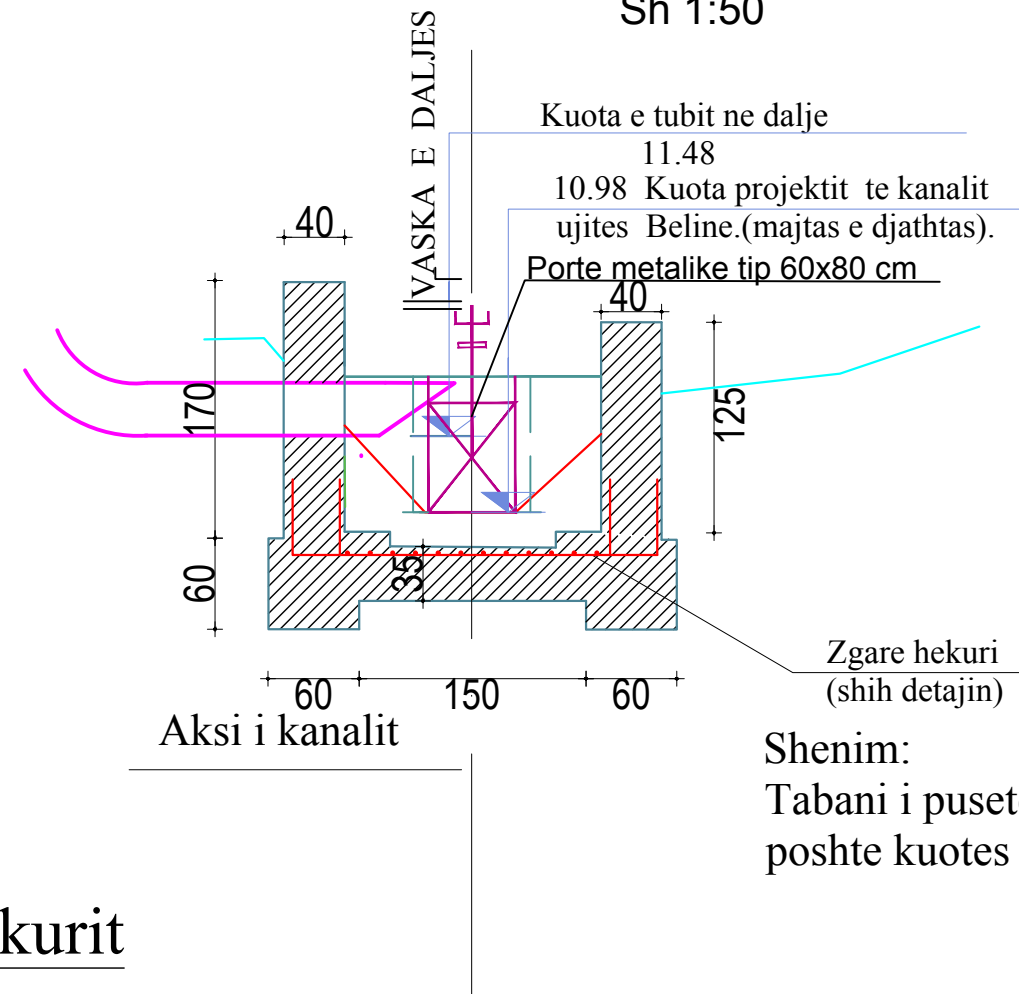
Rehabilitimi i rrjetit ujitës dhe Stacionit të Pompimit Beline, Patos.	
Pusëta e thithjes së Stacionit të Pompimit	
Shkalla	Date 2022

**PLANIMETRIA E RAKORDIMIT TE PUSTES SE DALJES**



Sh 1:50

**PRERJA 1-1**  
Sh 1:50

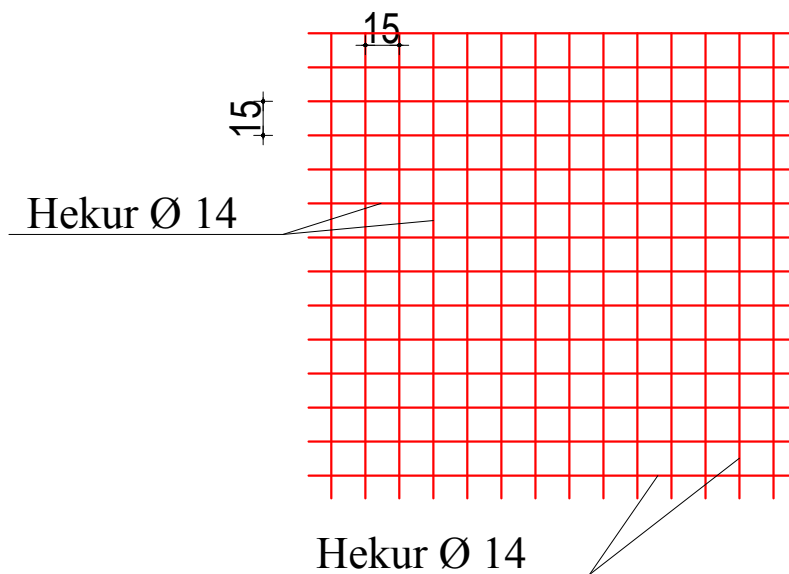


Kuota e tubit ne dalje  
11.48  
10.98 Kuota projektit te kanalit  
ujites Beline.(majtas e djathtas).  
Porte metalike tip 60x80 cm

Zgare hekuri  
(shih detajin)

**Shenim:**  
Tabani i pusetes realizohet 20 cm me  
poshte kuotes se projektit te kanalit

**Detaji i zgares se hekurit  
kuadratike 15x15 cm**



**SELAS sh.p.k**

Nr. i Licensës 2588

**Projekt-Menaxhim-Konsulta**

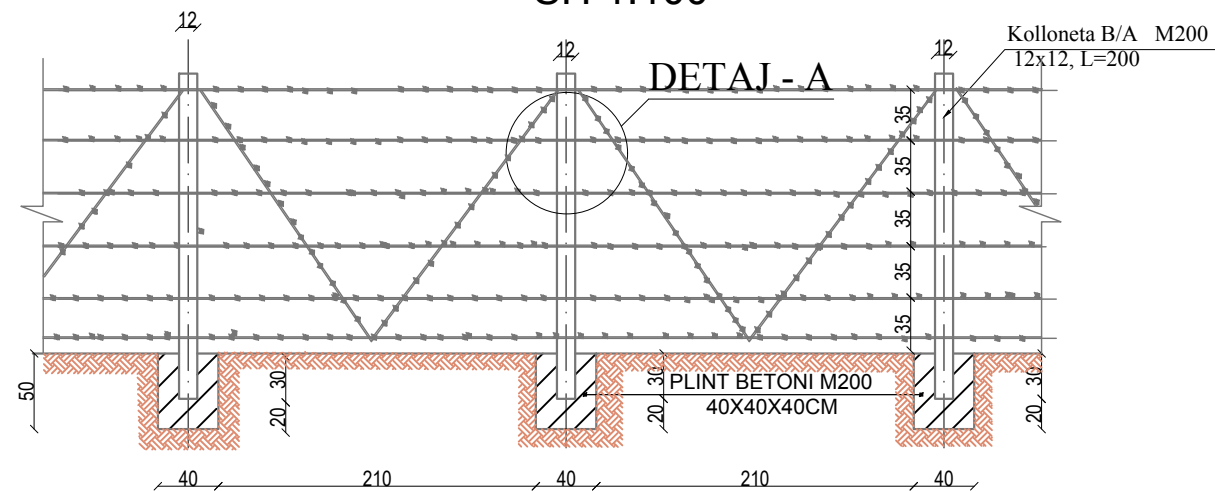
Nr.	Shenime	Date

**POROSITES**

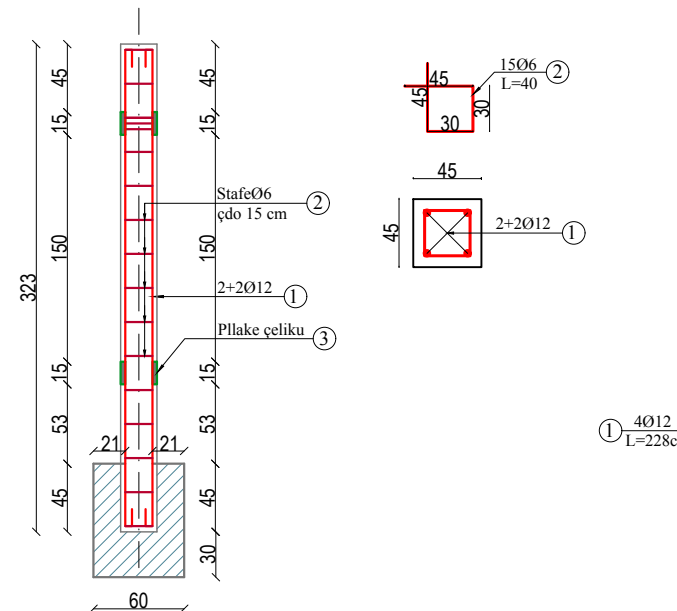
**BASHKIA PATOS, FIER.**

Drejtor	Ing.Vladimir Agalliu	Rehabilitimi i rrjetit ujites dhe Stacionit te Pompimit Beline,Patos. Planimetria e Rakordimi i Pusetes ne dalje tubacionit te dergimit .
Projektues	Ing.Vladimir Agalliu	
Projektues Perpunues	Ing.Lueta Bano	
Projektues Perpunues	Ing.Edmond Agalliu	
Projektues Perpunues	Ing.Valbona Noga	
Topograf	Artan Lato	
Shkalla	Date	2022

### FRAGMENT RRETHIMI SH 1:100

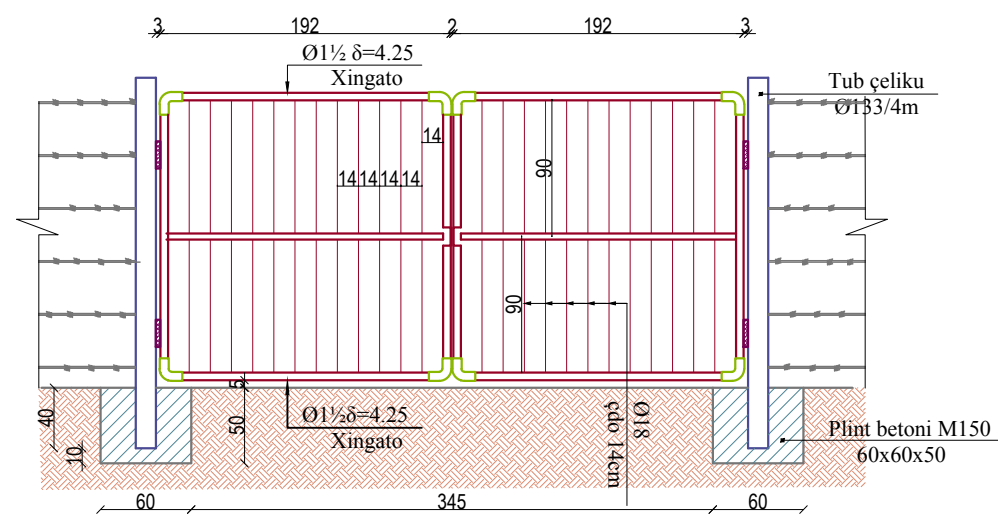


### KOLLONETA E RRETHIMIT (Sias Prerjes A-A)

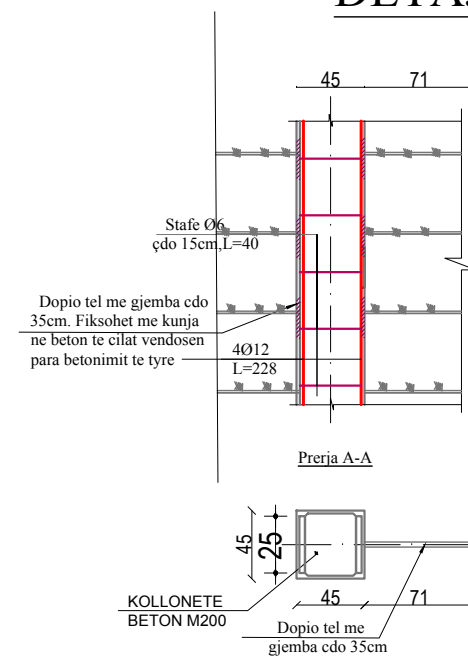


-Beton M200 per 1  
kollonete=0.031m<sup>3</sup>  
-Beton M150 per 1 plint=0.064m<sup>3</sup>

### PORTA E HYRJES SE RRETHIMIT SH 1:100



### DETAJ - A



**SELAS sh.p.k**

Nr. i Licensës 2588

Projekt-Menaxhim-Konsulta

Nr.	Shenime	Date

**POROSITES**

**BASHKIA PATOS, FIER.**

Drejtor	Ing.Vladimir Agalliu		Rehabilitimi i rrjetit ujites dhe Stacionit te Pompimit Beline,Patos.
Projektues	Ing.Vladimir Agalliu		
Projektues Perpunues	Ing.Lueta Bano		
Projektues Perpunues	Ing.Edmond Agalliu		
Projektues Perpunues	Ing.Valbona Noga		
Topograf	Artan Lato		RRETHIMI DHE PORTA HYRESE E STACIONIT TE POMPIMIT.
Shkalla	Date	2022	