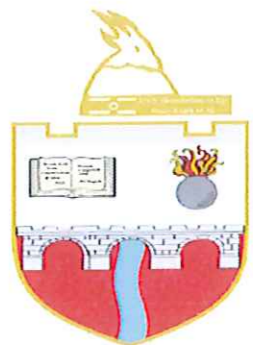


AUTORITETI KONTRAKTOR:  
BASHKIA KLOS



KONSULENTI BOE : "2 ED" sh.p.k  
&  
"ARABEL-STUDIO" sh.p.k



2 ED sh.p.k  
ARABEL-  
STUDIO sh.p.k

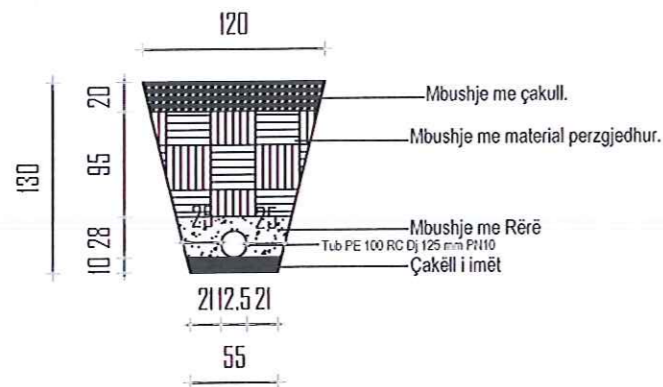
# PROJEKT ZBATIMI

-DETAJET

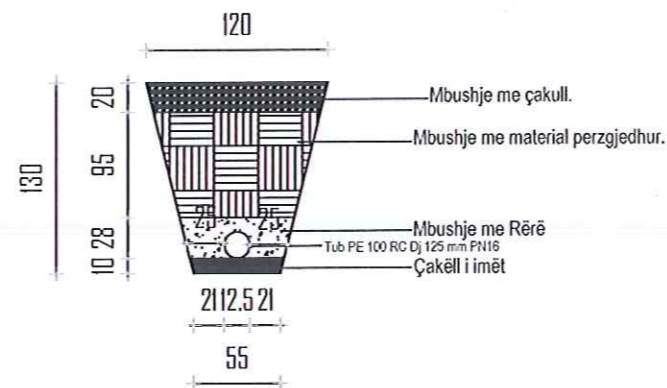
**PROJEKT** Objekti: " Ndërtim linje kryesore dhe rrjetin shpërndarës për ujesjellësin e fshatrave të NJ.ADM Xibër,Klos "

VITI 2022

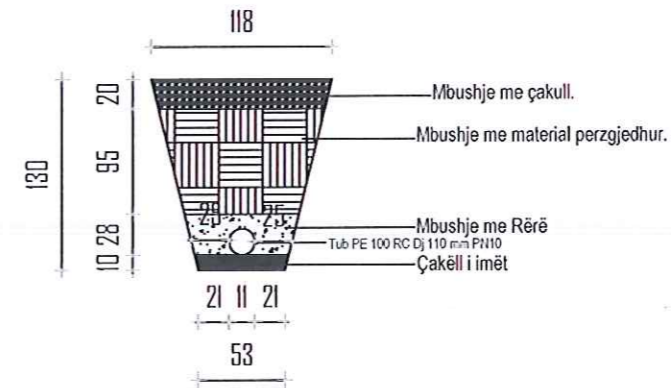
**SEKSION TIPI 1**  
**PROG. 0+000 ÷ 0+525**  
**BURIM--SHKALLË**



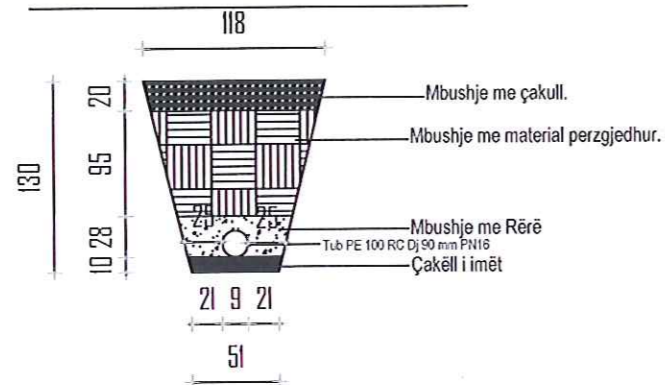
**SEKSION TIPI 2**  
**PROG. 0+525 ÷ 1+425**  
**BURIM--SHKALLË**



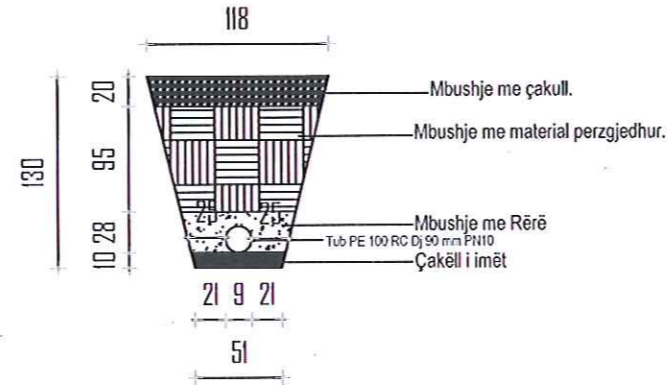
**SEKSION TIPI 3**  
**PROG. 1+425 ÷ 2+522**  
**BURIM--SHKALLË**



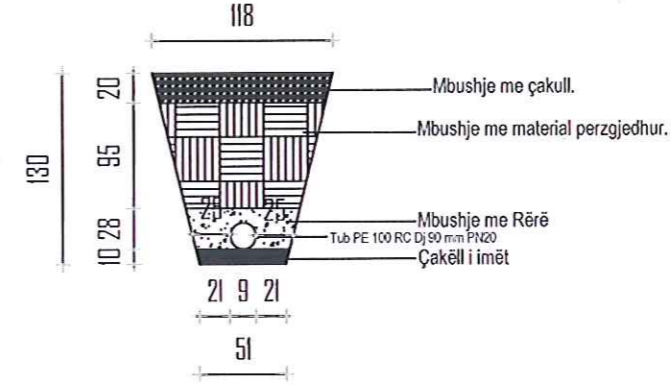
**SEKSION TIPI 4**  
**PROG. 2+522 ÷ 3+702**  
**PROG. 4+772 ÷ 5+669**  
**PROG. 8+536 ÷ 9+057**  
**BURIM--SHKALLË**



**SEKSION TIPI 5**  
**PROG. 3+702 ÷ 4+772**  
**PROG. 9+057 ÷ 9+155**  
**BURIM--SHKALLË**



**SEKSION TIPI 6**  
**PROG. 5+699 ÷ 6+226**  
**PROG. 8+176 ÷ 8+536**  
**BURIM--SHKALLË**



**2D** PROJEKTIM  
 DESIGN  
 SUPERVISION  
 KOLAUDIM  
Adresa: Rruga "Spartak", Njësia Komuniste nr. 8, TIRANË



Porositesi  
**BASHKIA KLOS**

**Objekti:** Ndërtim linje kryesore dhe rrjetin shpërndarës për ujësjellësin e fshatrave të NJ.ADM Xibër, Klos.

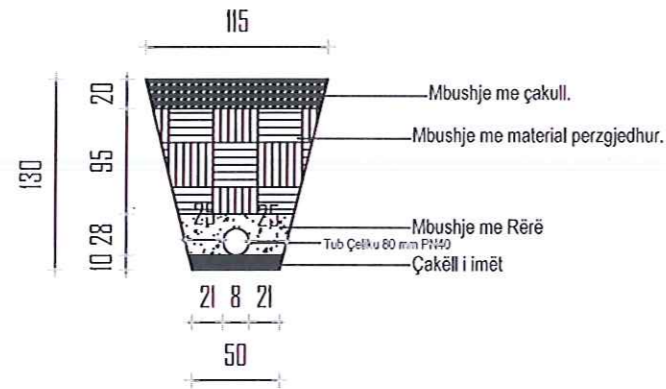
Emertimi:

PROFLET TIP

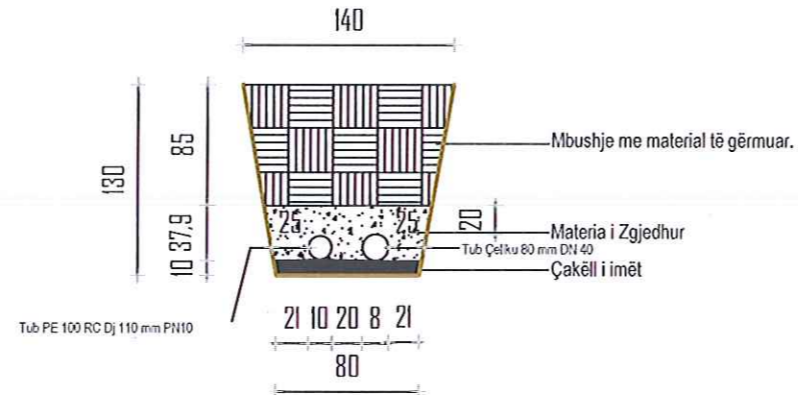
PROJEKT ZBATIMI

GRUPI PROJEKTUES	Ing.Hidro. Mark PEMAJ	Firma:	
	Ing.Ndër. Liljana LLAMAS	Firma:	
	Ing.Top. Bilbil NURÇE	Firma:	
	Ing.Gjeo. Irfan BEGAJ	Firma:	
Periudha:		Shkalla:	1:400
QESHOR 2022		Fleta:	Nr.

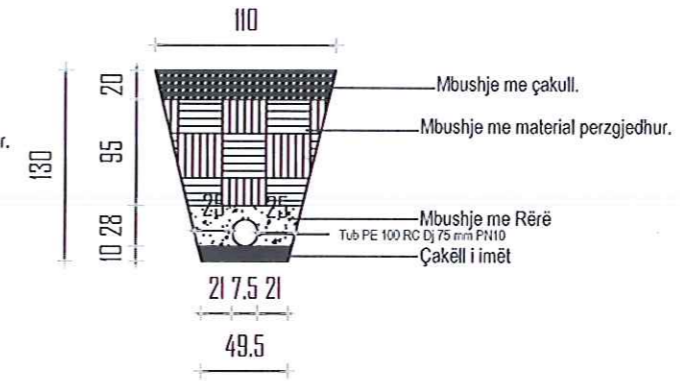
**SEKSION TIPI 7**  
**PROG. 6+226 ÷ 8+176**  
**BURIM--SHKALLË**



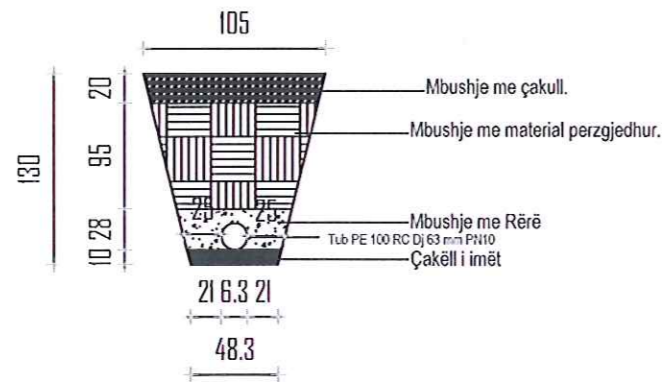
**SEKSION TIPI 8**



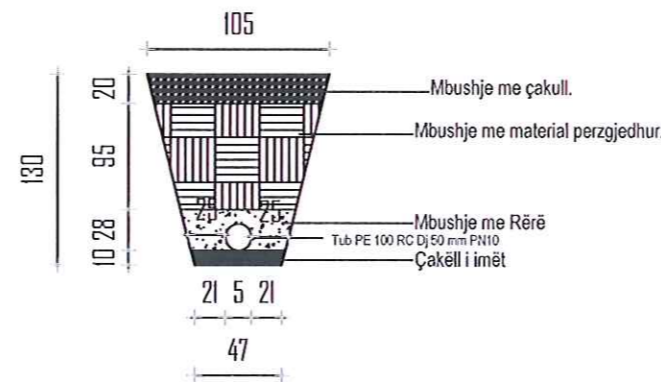
**SEKSION TIPI 9**



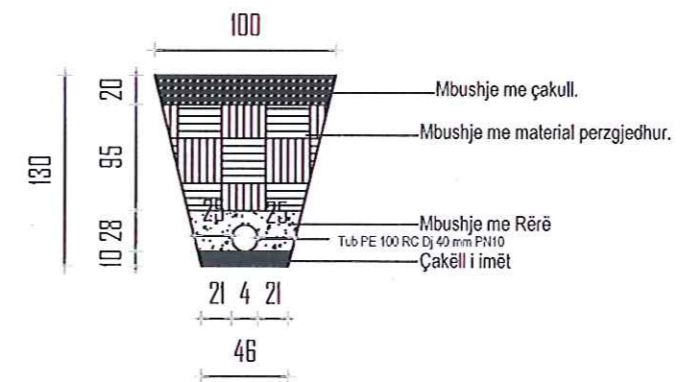
**SEKSION TIPI 10**



**SEKSION TIPI 11**



**SEKSION TIPI 12**



Porositesi  
**BASHKIA KLOS**

**Objekti:** Ndërtim linje kryesore dhe rrjetin shpërndarës për ujësjellësin e fshatrave të NJ.ADM Xibër, Klos.

Emertimi:

**PROFILET TIP**

**PROJEKT ZBATIMI**

GRUPI PROJEKTUES  
 Ing.Hidro. Mark PEMAJ  
 Ing.Ndër. Liljana LLAMASI  
 Ing.Top. Bilbil NURÇE  
 Ing.Gjeo. Irfan BEGAJ

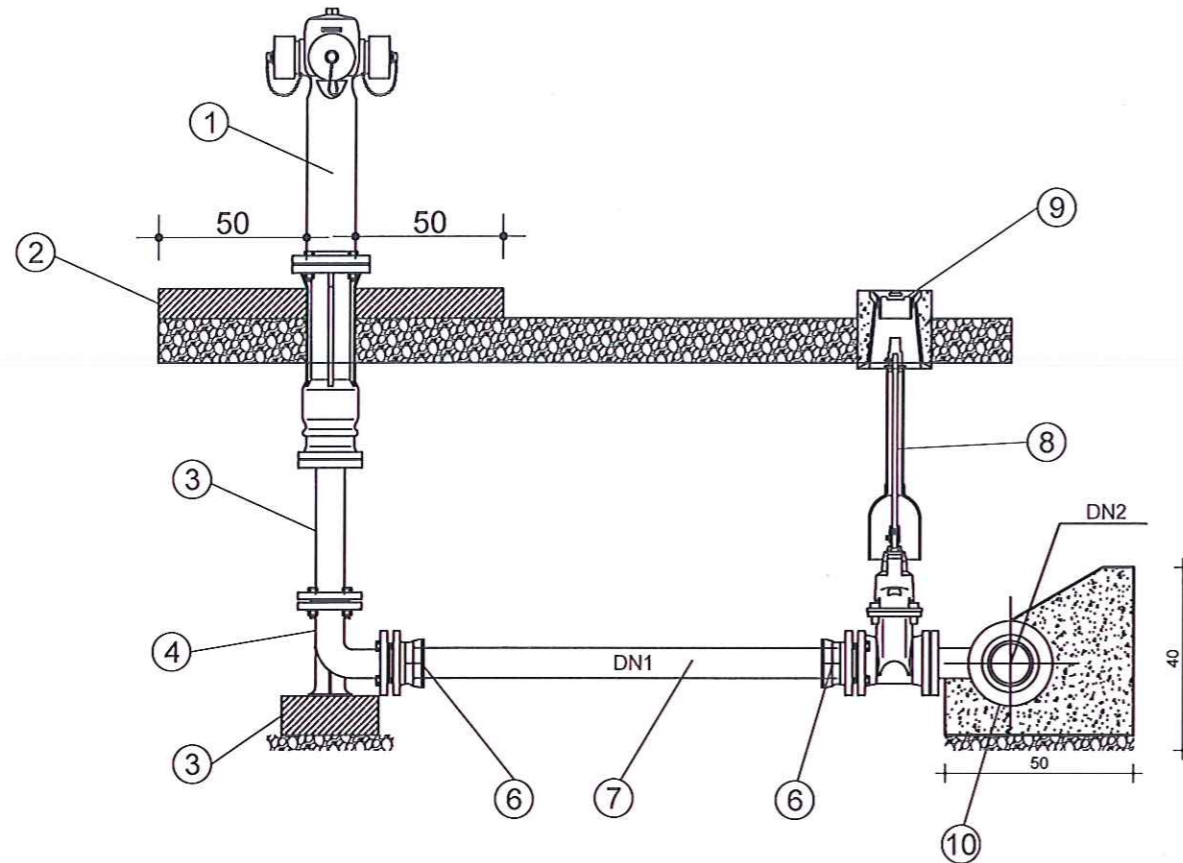
Firma:   
 Firma:   
 Firma:   
 Firma: 

Periudha:  
**QESHOR 2022**

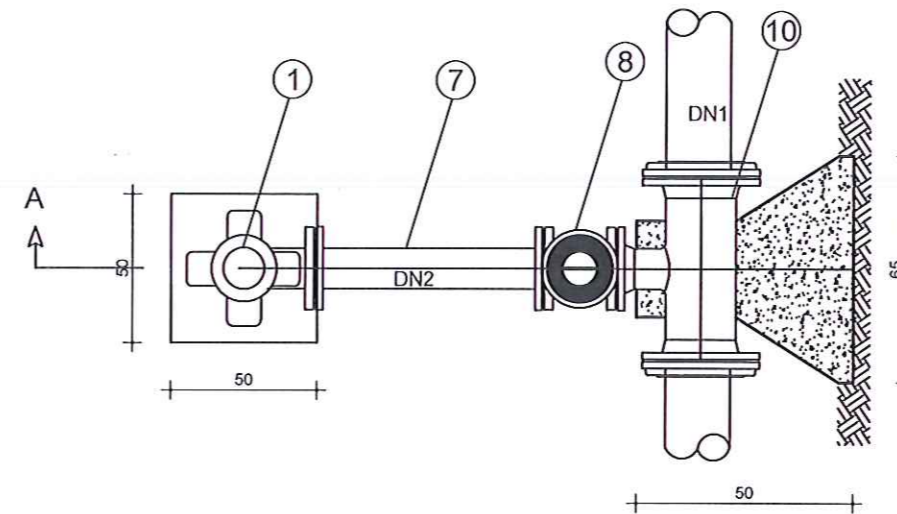
Shkalla: - ALB 1:100  
 Fleta: Nr.

# INSTALIMI I HIDRANTEVE MBI TOKE

PRERJA A-A



PLAN



Nr	Pershkrimi	Njesia	Sasia
1	Hidrant	cop	1
2	Blok betoni 0.5x0.5m	cop	1
3	Tub me Fillanxe	cop	1
4	DI Brryl 90°	cop	1
5	Blok betoni	cop	1
6	Flanxe Adaptor	cop	2
7	TUB PE100-HDPE OD 90 L ~ 20m	cop	1
8	Saracinesk me Aks Vertikal DN80	cop	1
9	Kutia Siperfaqesore per Saracinesken	cop	1
10	Tee Reduktuese PE EF	cop	1

POROSITESI :  
BASHKIA KLOS



OBJEKTI:  
"Ndërtim linje kryesore dhe rrjetin shpërndarës për ujësjellësin e fshatrave të NJ.ADM Xibër,Klos."

FAZA: PROJEKT ZBATIMI



"2 ED&ARABEL - STUDIO" Sh.p.k

Adresa Njesia Bashkiake nr.8 "Rruga" Baroshi  
Pallati 5/1, Hyrja 1, Kati 4, Tirane.  
Email: 2edshpk@gmail.com

Drejtues i projektit

Projektues

Ing.Hidro. Mark PEMAJ  
Ing.Ndër. Lijana LLAMASI  
Ing.Top. Bilbil NURÇE  
Ing.Gjeo. Irfan BEGAJ

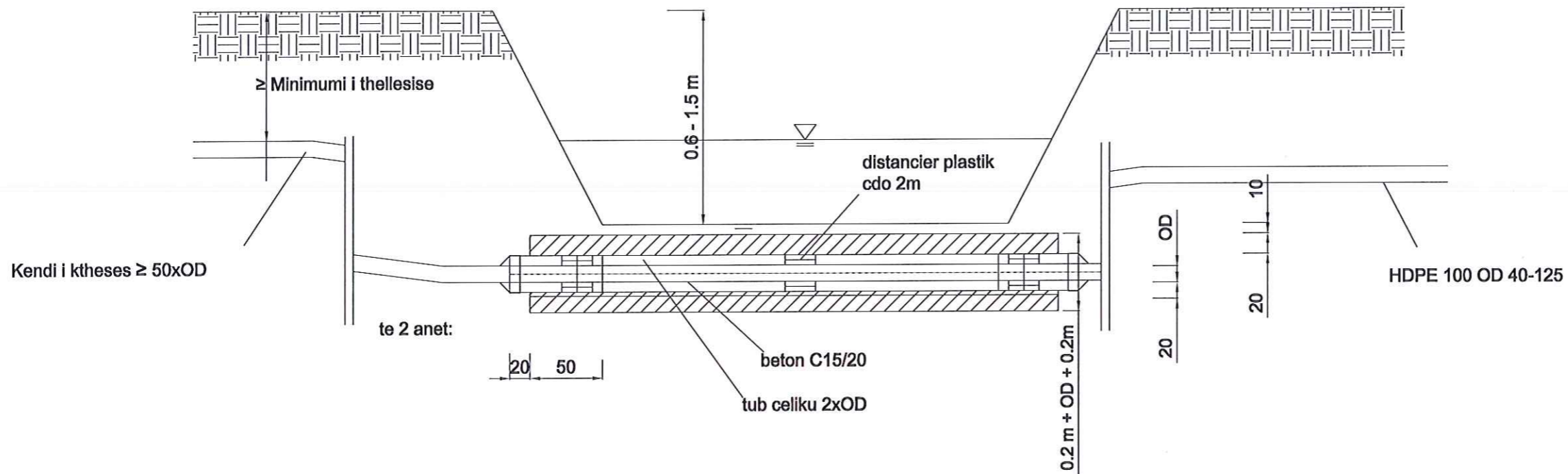
Emertimi i fletes:  
DETAJE TE UJESJELLESIT

Nr. Fletes: 2-01  
Shk : 1-100  
Formati: A3

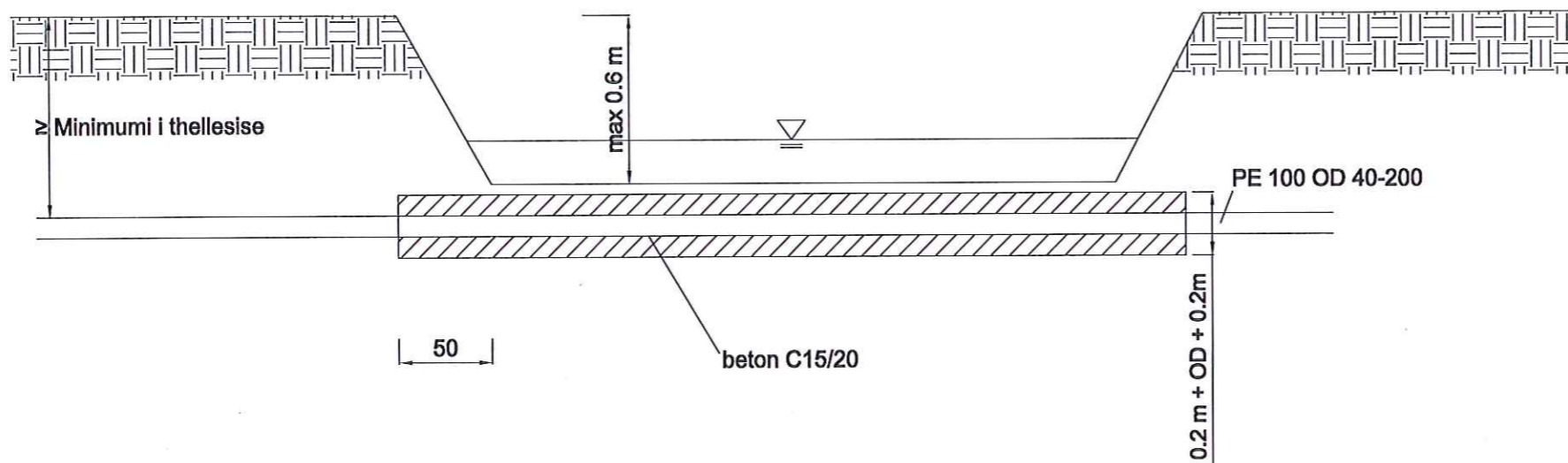
QESHOR 2022

# DETAJE PER KALIME TE KANALEVE

Per thelesi kanali:  $\geq 0.6m$



Per thelesi kanali:  $\leq 0.6m$



POROSITESI :  
BASHKIA KLOS



OBJEKTI:

"Ndërtim linje kryesore dhe rrjetin shpërndarës për ujesjellësin e fshatrave të NJ.ADM Xibër, Klos."

FAZA: PROJEKT ZBATIMI

PROJEKTIM  
DESIGN  
SUPERVISION  
KOLAUDIM

Projektim, Supervizion-Kolaudim

"2 ED&ARABEL - STUDIO" Sh.p.k

Adresa: Njesia Bashkiëke nr.8, Rruga "Bardhyl"  
Pallati 5/1, Hyrja 1, Kati 4, Tirane.  
Email: 2edshpk@gmail.com

Drejtues i projektit

Projektues

Ing.Hidro. Mark PEMAJ		
Ing.Ndër. Liljana LLAMASI		
Ing.Top. Bilbil NURÇE		
Ing.Gjeo. Irfan BEGAJ		

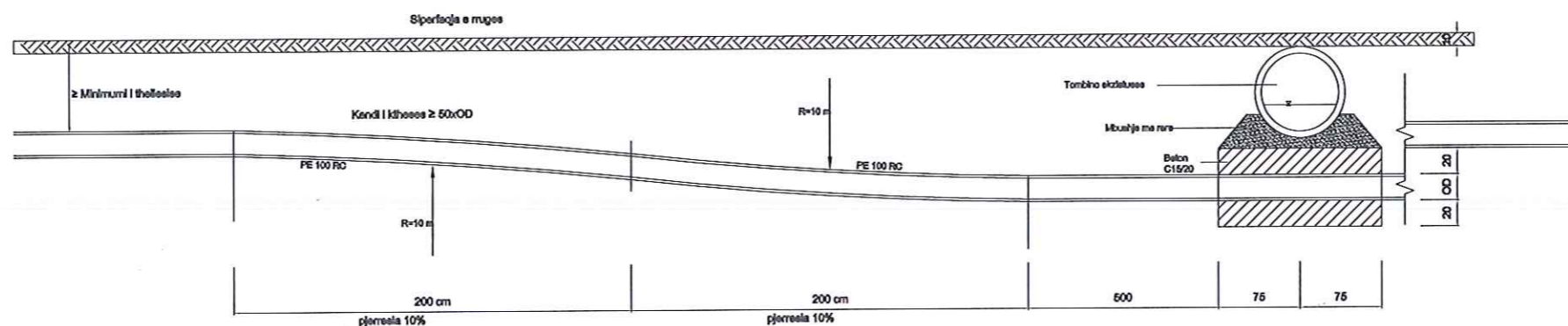
Emertimi i fletes:  
DETAJE TE UJESJELLESIT

Nr. Fletes:	2-01
Shk :	1-100
Formati:	A3

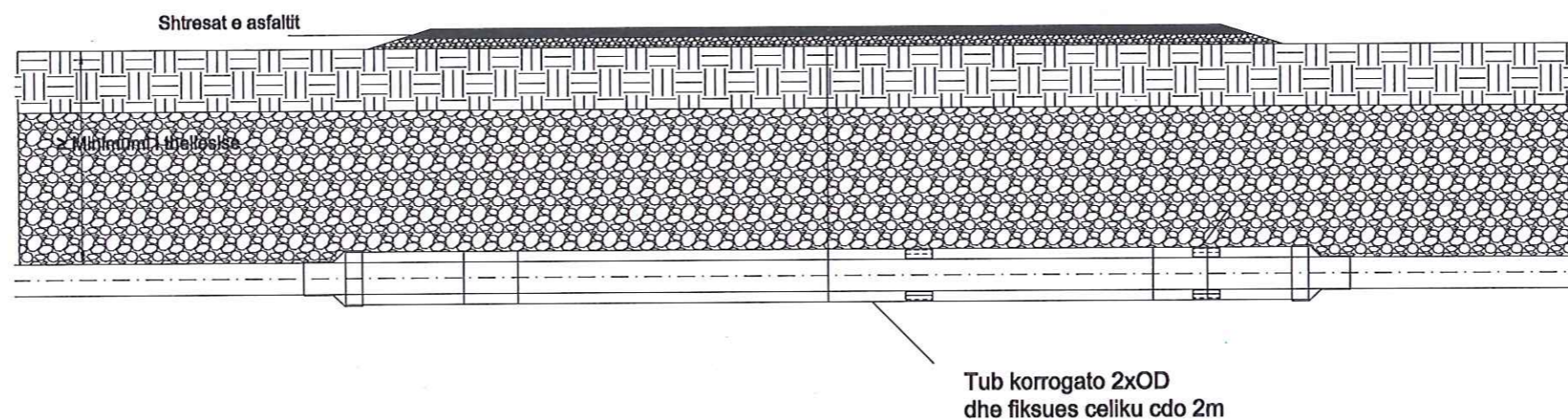
QESHOR 2022

## DETAJE PER KALIME TE TOMBINOVE DHE RRUGES

**Detaji Tipi 1: Tombino**



**Detaji Tipi 2: Kallm rruge**



POROSITESI :  
BASHKIA KLOS



OBJEKTI:  
"Ndërtim linje kryesore dhe rrjetin shpërndarës për ujesjellësin e fshatrave të NJ.ADM Xibër,Klos."

FAZA: PROJEKT ZBATIMI

**2ED** PROJEKTIM  
DESIGN  
SUPERVISION  
KOLAUDIM



Projektim-Supervizion-Kolaudim

"2 ED&ARABEL - STUDIO" Sh.p.k

Adresa: Njësia Bashkiake nr.8, Rruga "Bardhyl"  
Pallat 5/1, Hyrja 1, Kati 4, Tirane.  
Email: zedshpk@gmail.com

Drejtues i projektit

Projektues

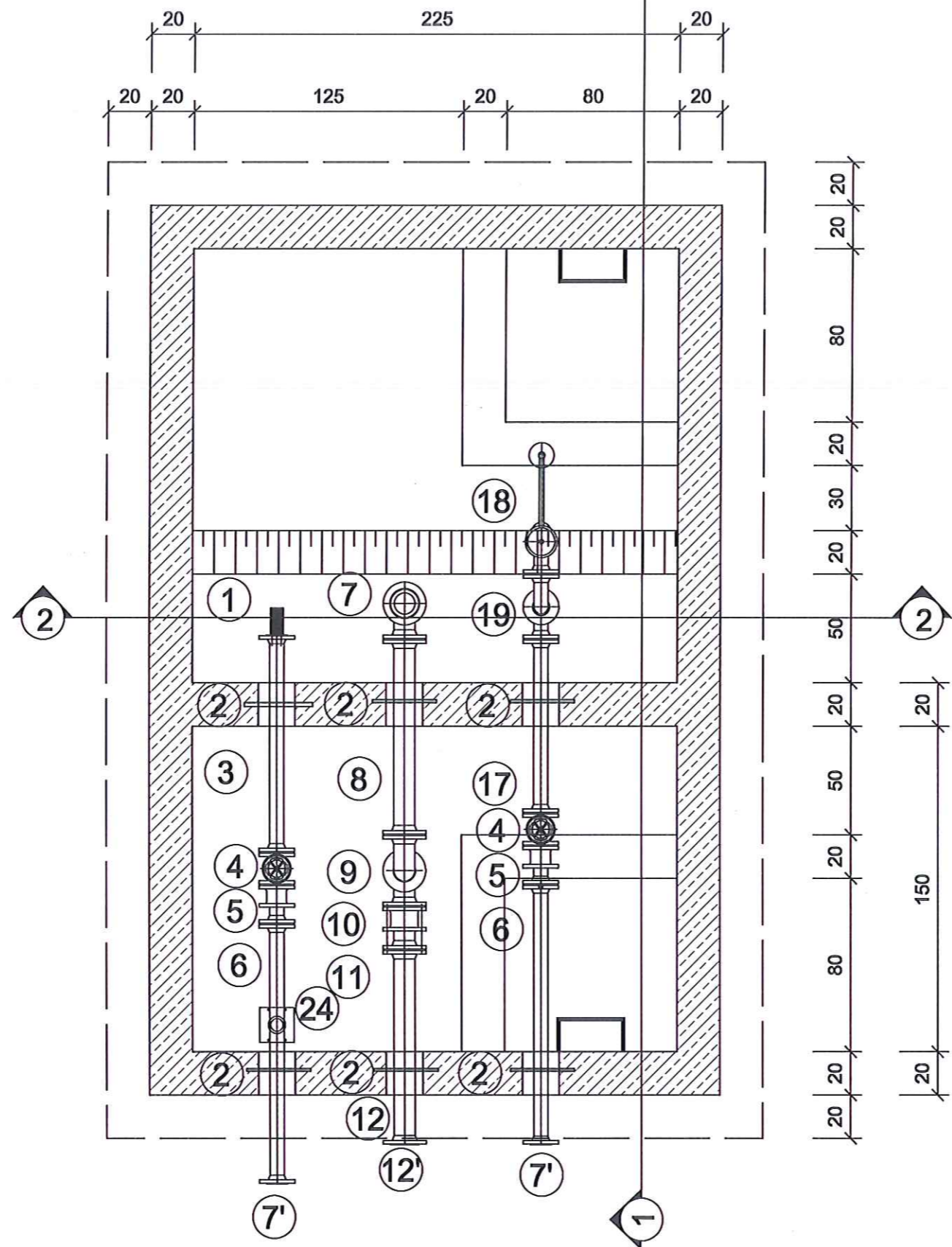
Ing.Hidro. Mark PEMAJ  
Ing.Ndër. Liljana LLAMASI  
Ing.Top. Bilbil NURÇE  
Ing.Gjeo. Irfan BEGAJ

Emertimi i fletes:  
DETAJE TE UJESJELLESIT

Nr. Fletes:	2-01
Shk :	1-100
Formati:	A3

QESHOR 2022

PUSETE E SHUARJES TIPI PLANIMETRI



POROSITESI :  
BASHKIA KLOS



OBJEKTI:  
"Ndërtim linje kryesore dhe rrjetin shpërndarës për ujesjellësin e fshatrave të N.J.ADM Xibër,Klos."

FAZA: PROJEKT ZBATIMI



  
 Projekto-Supervizion-Kolaudim  
 "2 ED&ARABEL - STUDIO" Sh.p.k  
 Adresa: Njesta Bashkiake nr.8, Rruga "Bardhyl"  
 Pnash 5/1, Hyrja 1, Kati 4, Tirane.  
 Email: 2edshpk@gmail.com

Drejtues i projektit

Projektues

Ing.Hidro. Mark PEMAJ	
Ing.Ndër. Liljana LLAMASI	
Ing.Top. Bilbil NURÇE	
Ing.Gjeo. Irfan BEGAJ	

Emertimi i fletes:  
DETAJE TE UJESJELLESIT

Nr. Fletes:	2-17
Shk :	1-100
Formati:	A3

QESHOR 2022

PUSETE E SHUARJES TIPI 1, PRERJA 1-1

Prerja 1-1 HYRJA

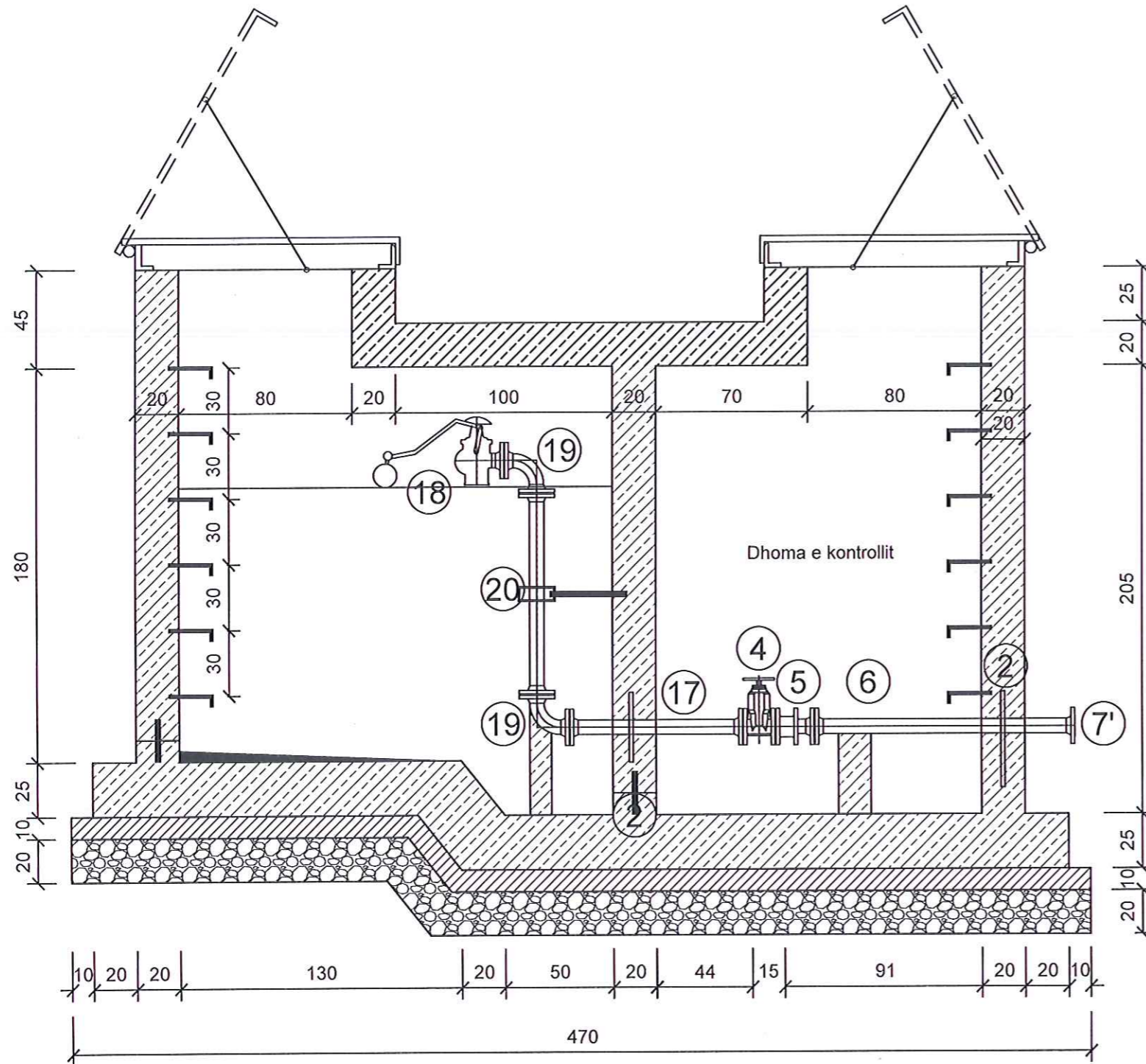


Tabela e Rakorderive

Nr.	Përshkrimi	Diametri	Gjatësia	Max. Presioni	Mjete	Sasia
[-]	[-]	[mm]	[mm]	[bar]	[-]	[-]
1	Shta me Baraba	50	-	16	PC	1
2	Flarsha per kalimin e murit (MFL)	50	-	-	PC	7
3	Tub me Baraba (FPG)	50	1000	16	PC	1
4	Valve With Hand Wheel	50	150	16	PC	2
5	Xhurto orodrit me Baraba (PAF)	50	150	16	PC	2
6	Tub me Baraba (FPG)	50	1200	16	PC	1
7	Flarsha adaptor	50/50	-	16	PC	2
7	Hirka me Baraba (UEM)	50	130	16	PC	1
8	Tub me Baraba (FPG)	50	900	16	PC	1
9	Bryll 90° me Baraba (Q)	50	155	16	PC	2
10	T me Baraba (T)	50	330/165	16	PC	1
11	Xhurto orodrit me Baraba (PAF)	50	200	16	PC	1
12	Tub me Baraba (FPG)	50	900	16	PC	1
12	Flarsha adaptor	50/50	var	16	PC	1
17	Tub me Baraba (FPG)	50	800	16	PC	1
18	Oslochari me Baraba	50	var	16	PC	1
19	Bryll me Baraba 90° (Q)	50	150	16	PC	2
20	Tub me Baraba (FPG)	50	820	16	PC	1
21	Tub me Baraba (FG)	50	400	16	PC	1
22	Saracshka me volant	50	150	16	PC	1
23	Reduktor me Baraba (FR)	50/50	200	16	PC	1
24	Tub Ajkri	2"	-	-	PC	1

POROSITESI :  
BASHKIA KLOS



OBJEKTI:  
"Ndërtim linje kryesore dhe rrjetin shpërndarës për ujesjellësin e fshatrave të NJ.ADM Xibër,Klos."

FAZA: PROJEKT ZBATIMI



"2 ED&ARABEL - STUDIO" Sh.p.k

Adresa:Njesia Bashkiake nr.8, Rruga "Bardhyl"  
Pallati 5/1, Hyrja 1, Kati 4,Tirane.  
Email: 2edshpk@gmail.com

Drejtues i projektit

Projektues

Ing.Hidro. Mark PEMAJ  
Ing.Ndër. Lijana LLAMASI  
Ing.Top. Bilbil NURÇE  
Ing.Gjeo. Iran BEGAJ

Emertimi i fletes:  
DETAJE TE UJESJELLESIT

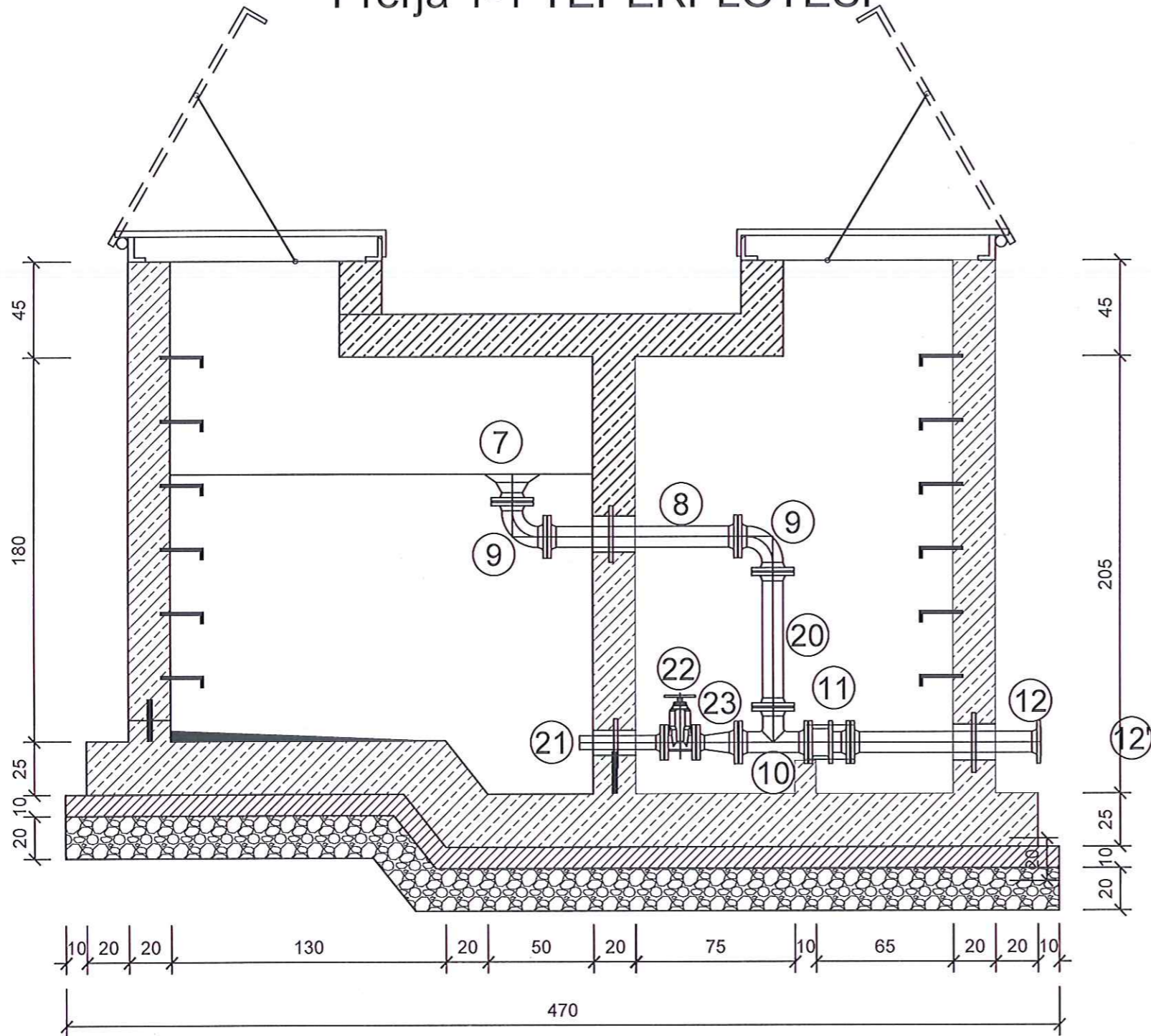
Nr. Fletes:	2-01
Shk :	1-100
Formati:	A3

QESHOR 2022



PUSETE E SHUARJES TIPI 1, PRERJA 1-1

Prerja 1-1 TEPERPLOTESI



POROSITESI :  
BASHKIA KLOS



OBJEKTI:

"Ndërtim linje kryesore dhe rrjetin shpërndarës për ujesjellësin e fshatrave të NJ.ADM Xibër,Klos."

FAZA: PROJEKT ZBATIMI



Projektim-Supervizion-Kolaudim

"2 ED&ARABEL - STUDIO" Sh.p.k

Adresa: Njesia Bashkiake nr.8, Rruga "Bardhyl"  
Pallati 5/1, Hyrja 1, Kati 4, Tirane.  
Email: 2edshpk@gmail.com

Drejtes i projektit

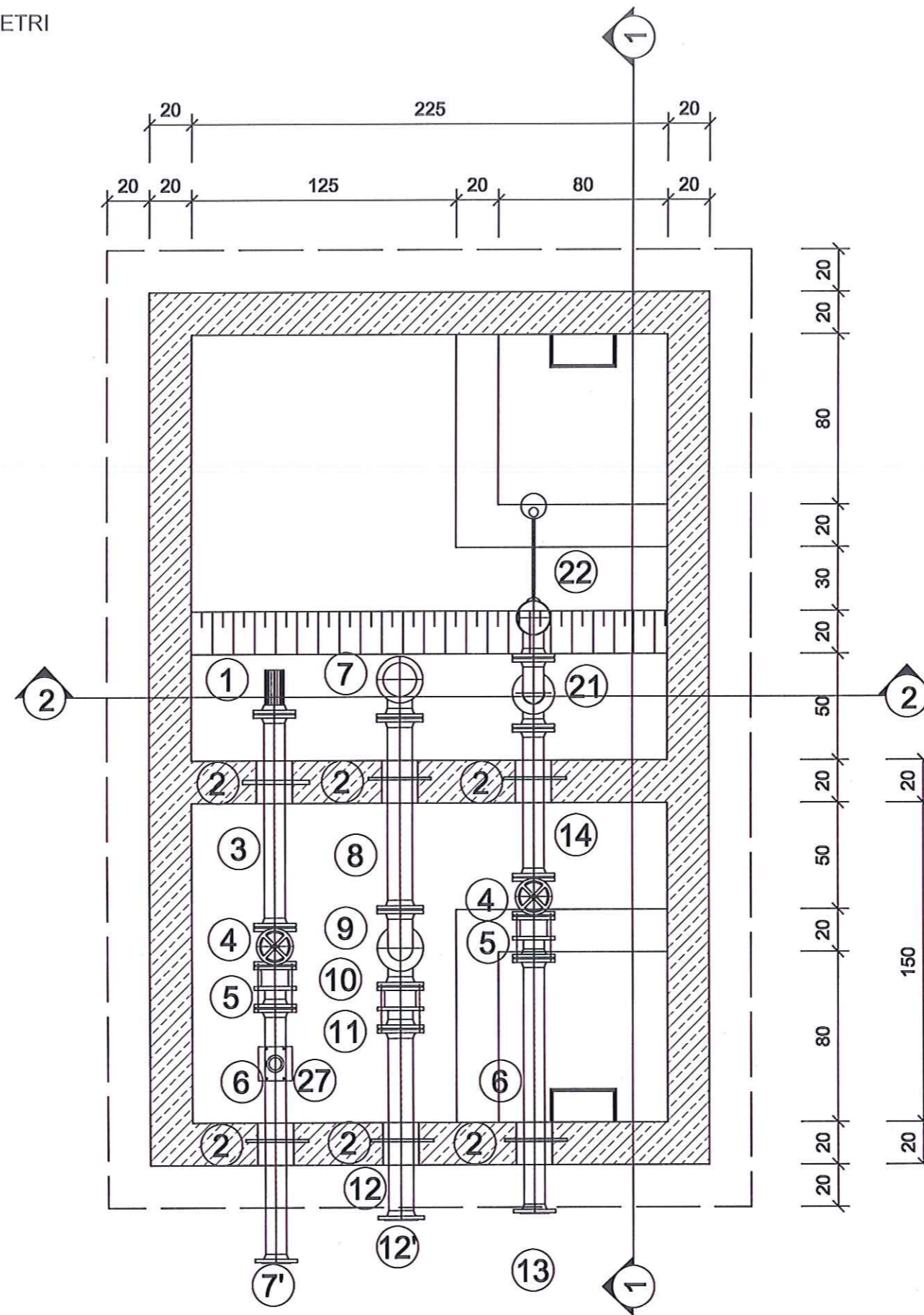
Projektues	
Ing.Hidro. Mark PEMAJ	
Ing.Ndër. Lilijana USAMI	
Ing.Top. Bibi NURÇE	
Ing.Gjeo. Irfan BEGA	

Emertimi i fletes:  
DETAJE TE UJESJELLESIT

Nr. Fletes:	2-01
Shk :	1-100
Formati:	A3

QESHOR 2022

PUSETE E SHUARJES TIPI 2, PLANIMETRI



POROSITESI :  
BASHKIA KLOS



OBJEKTI:  
"Ndërtim linje kryesore dhe rrjetin shpërndarës për ujësjellësin e fshatrave të NJ.ADM Xibër,Klos."

FAZA: PROJEKT ZBATIMI



Projektim-Supervizion-Kolaudim

"2 ED&ARABEL - STUDIO" Sh.p.k

Adresa:Njesia Bashkiake nr.8, Rruga "Bardhyl"  
Pallati 5/1, Hyrja 1, Kati 4,Tirane.  
Email: 2edshpk@gmail.com

Drejtues i projektit



Ing.Hidro. Mark PEMAJ  
Ing.Ndër. Lijana LLAMASI  
Ing.Top. Bilbil NURCE  
Ing.Gjeo. Irfan BEGAJ

Emertimi i fletes:  
DETAJE TE UJESJELLESIT

Nr. Fletes:	2-01
Shk :	1-100
Formati:	A3

QESHOR 2022

PUSETE E SHUARJES TIPI 2, PRERJA 1-1

Prerja 1-1 HYRJA

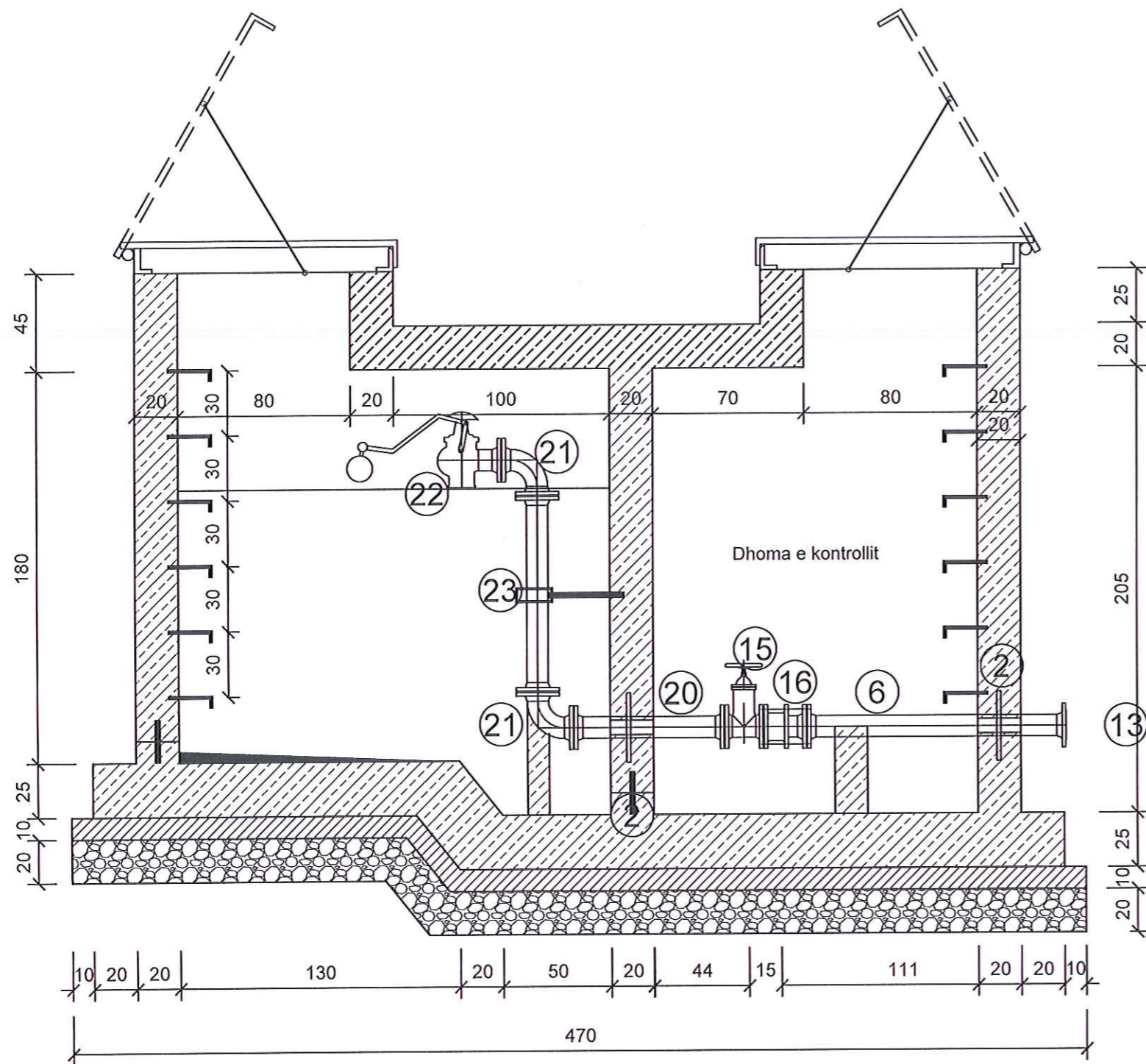


Tabela e Rakorderive

Nr.	Përshkrimi	Diametri	Gjatësia	Max. Presioni	Mjete	Solia
[-]	[-]	[mm]	[mm]	[bar]	[-]	[-]
1	Sila me llarsha	80	-	18	PC	1
2	Flarsha për kalimin e murit (MFL)	80	-	-	PC	7
3	Tub me llarsha (FFG)	80	1800	18	PC	1
4	Sarçvesha me valant	80	150	18	PC	2
5	Xhurisht orizontal me llarsha (PAF)	80	180	18	PC	2
6	Tub me llarsha (FFG)	80	1200	18	PC	2
7	Flarsha adapter	80/80	-	18	PC	1
7	Hirë me llarsha (UEM)	100	130	18	PC	1
8	Tub me llarsha (FFG)	100	900	18	PC	1
9	Bryll 90° me llarsha (C)	100	180	18	PC	2
10	Tare llarsha (T)	100	300/180	18	PC	1
11	Xhurisht orizontal me llarsha (PAF)	100	200	18	PC	1
12	Tub me llarsha (FFG)	100	900	18	PC	1
12	Flarsha adapter	100/110	var	18	PC	1
13	Flarsha adapter	80/90	165	18	PC	1
14	Tub me llarsha (FFG)	80	700	18	PC	1
20	Tub me llarsha (FFG)	80	700	18	PC	1
21	Bryll 90° me llarsha (C)	80	165	18	PC	2
22	Golezant me llarsha	80	var	18	PC	1
23	Tub me llarsha (FFG)	80	900	18	PC	1
24	Tub me llarsha (FFG)	50	400	18	PC	1
25	Sarçvesha me valant	50	150	18	PC	1
26	Rakujtor me llarsha (FR)	100/50	200	18	PC	1
27	Tub Ajini	2"	-	-	PC	1

POROSITESI :  
BASHKIA KLOS



OBJEKTI:  
"Ndërtim linje kryesore dhe rrjetin shpërndarës për ujesjellësin e fshatrave të NJ.ADM Xibër,Klos."

FAZA: PROJEKT ZBATIMI



Projektim-Supervizion-Kolaudim

"2 ED&ARABEL - STUDIO" Sh.p.k

Adresa:Njesia Bashkiake nr.8, Rruga "Bardhyl"  
Pallati 5/1, Hyrja 1, Kati 4,Tirane.  
Email: 2edshpk@gmail.com

Drejtues i projektit

Projektues

Ing.Hidro. Mark PEMAJ  
Ing.Ndër. Liljana LLAMASI  
Ing.Top. Bilbil NURCE  
Ing.Gjeo. Irfan BEGAJ

Emertimi i fletes:  
DETAJE TE UJESJELLESIT

Nr. Fletes: 2-01

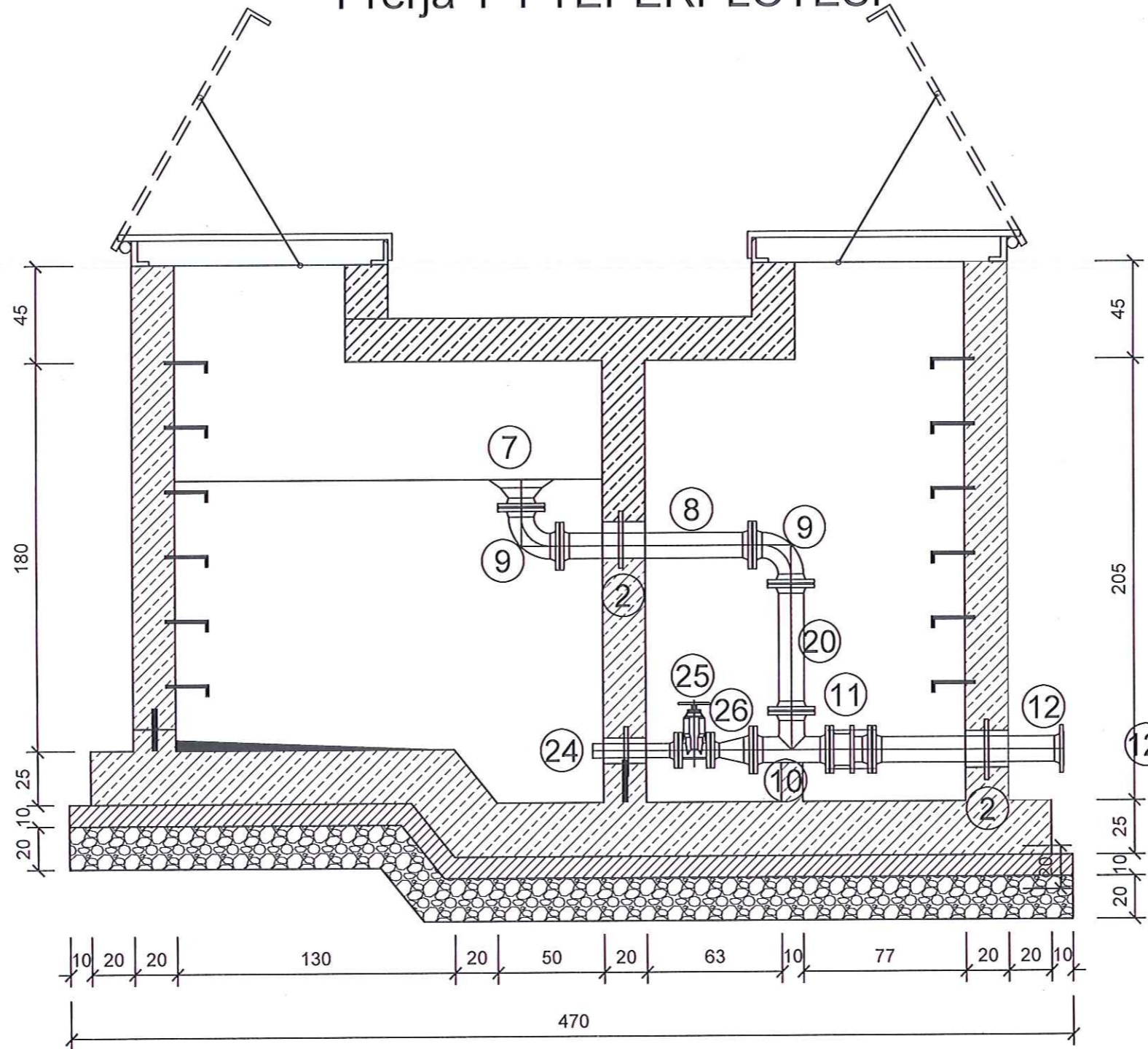
Shk : 1-100

Formati: A3

QESHOR 2022

PUSETE E SHUARJES TIPI 2, PRERJA 1-1

Prerja 1-1 TEPERPLOTESI



POROSITESI :  
BASHKIA KLOS



OBJEKTI:  
"Ndërtim linje kryesore dhe rrjetin shpërndarës për ujesjellësin e fshatrave të NJ.ADM Xibër,Klos."

FAZA: PROJEKT ZBATIMI



Projektim-Supervizion-Kolaudim

"2 ED&ARABEL - STUDIO" Sh.p.k

Adresa: Njesia Bashkiake nr.8, Rruga "Bardhyl"  
Pallati 5/1, Hyrja 1, Kati 4, Tirane.  
Email: 2edshpk@gmail.com

Drejtues i projektit

Projektores

Ing.Hidro. Mark PEMAJ  
Ing.Ndër. Liljana LLAMASI  
Ing.Top. Bilbil NURCE  
Ing.Gjeo. Irfan BEGAJ

Emertimi i fletes:  
DETAJE TE UJESJELLESIT

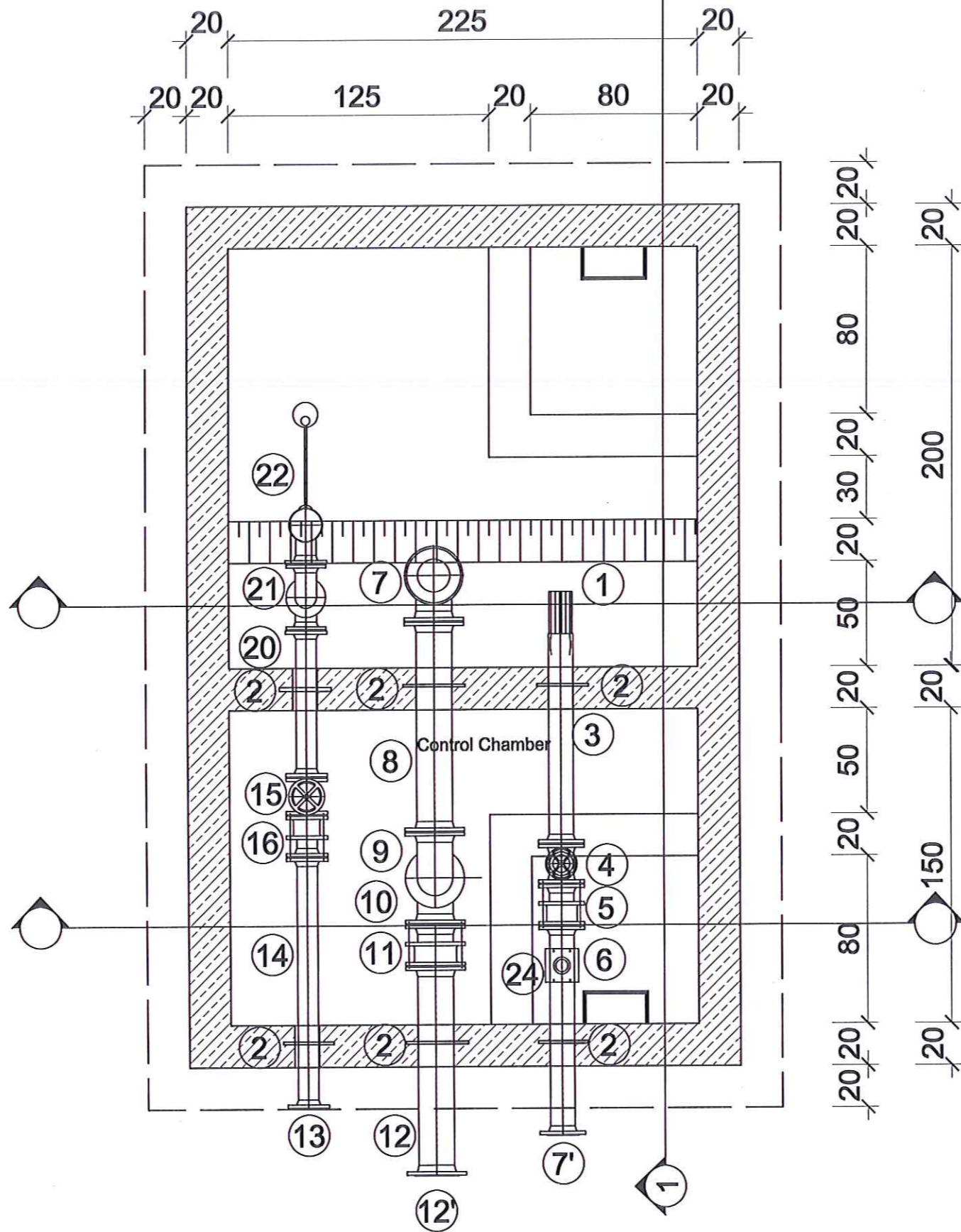
Nr. Fletes: 2-01

Shk : 1-100

Formati: A3

QESHOR 2022

PUSETE E SHUARJES TIPI 3, PLANIMETRI



POROSITESI :  
BASHKIA KLOS



OBJEKTI:

"Ndërtim linje kryesore dhe rrjetin shpërndarës për ujësjellësin e fshatrave të NJ.ADM Xibër,Klos."

FAZA: PROJEKT ZBATIMI



"2 ED&ARABEL - STUDIO" Sh.p.k

Adresa Njesia Bashkiake nr.8, Rruga "Bardhyl"  
Pallati 5/1, Hyrja 1, Kati 4,Tirane.  
Email: 2edshpk@gmail.com

Drejtues i projektit

Ing.Ndër. Liljana LLAMAS	
Ing.Top. Bilbi NURÇE	
Ing.Gjeo. Irfan BEGAJ	

Emertimi i fletes:  
DETAJE TE UJESJELLESIT

Nr. Fletes:	2-
Shk :	1-100
Formati:	A3

QESHOR 2022

PUSETE E SHUARJES TIPI 3, PRERJA 1-1

Prerja 1-1 HYRJA

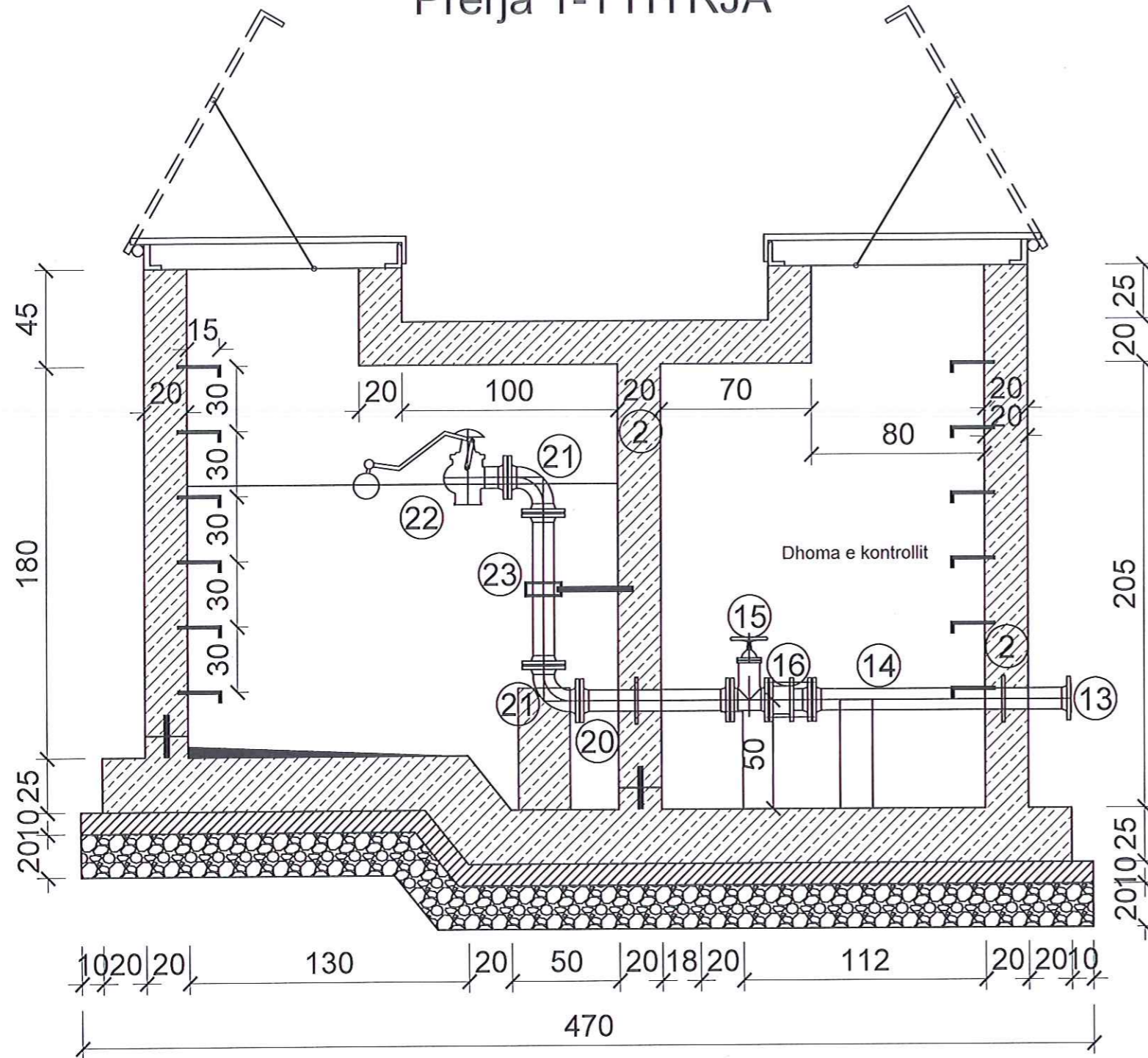


Tabela e Rakorderive

Nr.	Parshkrimi	Diametri	Gjatesia	Max. Presioni	Njesia	Sasia
[-]	[-]	[mm]	[m]	[bar]	[-]	[-]
1	Sila me flarsha	100	-	18	PC	1
2	Flarsha per kalimin e murit (NFI)	var	-	-	PC	7
3	Tub me flarsha (FFG)	100	1000	18	PC	1
4	Saracneshta me valant	100	100	18	PC	1
5	Xhulo oncordri me flarsha (PAF)	100	200	18	PC	1
6	Tub me flarsha (FFG)	100	1000	18	PC	1
7	Flarsha adaptor	100/118	-	18	PC	1
7	Hrika me flarsha (LEM)	150	150	18	PC	1
8	Tub me flarsha (FFG)	150	1000	18	PC	1
9	Bryl 90° me flarsha (Q)	150	220	18	PC	2
10	T me flarsha (T)	150	400/220	18	PC	1
11	Double Flanged Dismantling Piece (PAF)	150	200	18	PC	1
12	Tub me flarsha (FFG)	150	1000	18	PC	1
12	Flarsha adaptor	150/180	var	18	PC	1
13	Flarsha adaptor	80/125	-	18	PC	1
14	Tub me flarsha (FFG)	80	1200	18	PC	1
15	Saracneshta me valant	80	180	18	PC	1
16	Xhulo oncordri me flarsha (PAF)	80	200	18	PC	1
20	Tub me flarsha (FFG)	80	500	18	PC	1
27	Tub me flarsha (FFG)	150	450	18	PC	1
21	Bryl 90° me flarsha (Q)	80	165	18	PC	2
22	Oleshent	80	-	18	PC	1
23	Tub me flarsha (FFG)	80	700	18	PC	1
24	Tub me flarsha (FG)	100	800	18	PC	1
25	Saracneshta me valant	100	190	18	PC	1
26	Rackkor me flarsha (FFR)	100/150	200	18	PC	1
27	Tub Ajtni	2"	-	-	PC	1

POROSITESI :  
BASHKIA KLOS



OBJEKTI:

"Ndërtim linje kryesore dhe rrjetin shpërndarës për ujësjellësin e fshatrave të NJ.ADM Xibër,Klos."

FAZA: PROJEKT ZBATIMI



"2 ED&ARABEL - STUDIO" Sh.p.k

Adresa:Njesia Bashkiake nr.8, Rruga "Bardhyl"  
Pallati 5/1, Hyrja 1, Kati 4,Tirane.  
Email: 2edshpk@gmail.com

Drejtues i projektit

Projektues

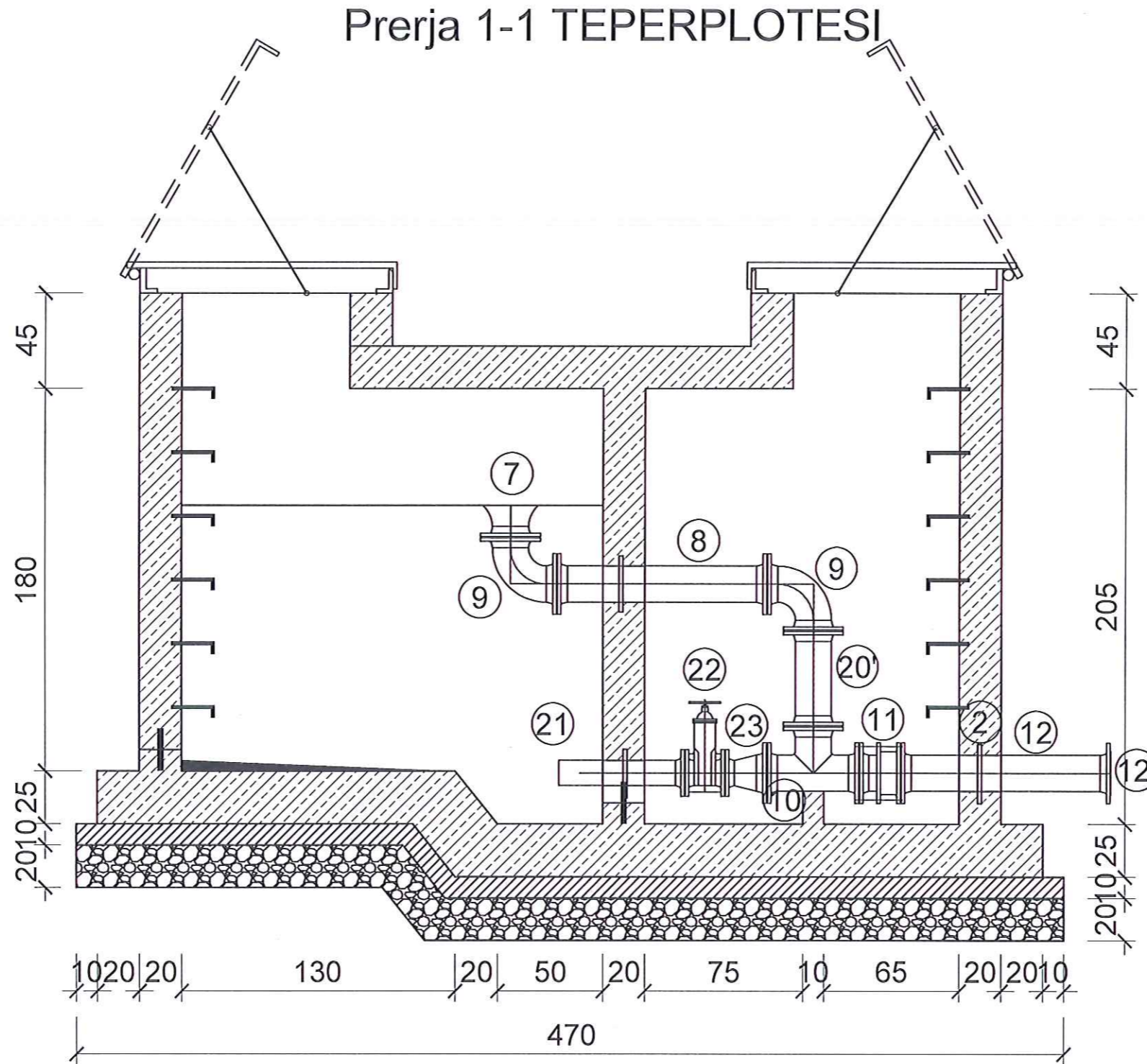
Ing.Hidro. Mark PEMAJ  
Ing.Ndër. Liljana LLAMASI  
Ing.Top. Bilbil NURÇE  
Ing.Gjeo. Irfan BEGAJ

Emertimi i fletes:  
DETAJE TE UJESJELLESIT

Nr. Fletes: 01  
Shk : 1-100  
Formati: A3

QESHOR 2022

PUSETE E SHUARJES TIPI 3, PRERJA 1-1



POROSITESI :  
BASHKIA KLOS



OBJEKTI:  
"Ndërtim linje kryesore dhe rrjetin shpërndarës për ujësjellësin e fshatrave të NJ.ADM Xibër,Klos."

FAZA: PROJEKT ZBATIMI



Projektim-Supervizion-Kolaudim

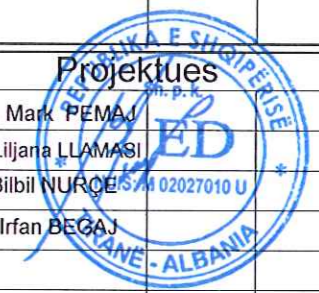
"2 ED&ARABEL - STUDIO" Sh.p.k

Adresa: Njesia Bashkiake nr.8, Rruga "Bardhyl"  
Pallati 5/1, Hyrja 1, Kati 4, Tirane.  
Email: 2edshpk@gmail.com

Drejtuues i projektit

Projektues

Ing.Hidro. Mark PEMAJ  
Ing.Ndër. Liljana LLAMASI  
Ing.Top. Bilbil NURÇE  
Ing.Gjeo. Irfan BEGAJ

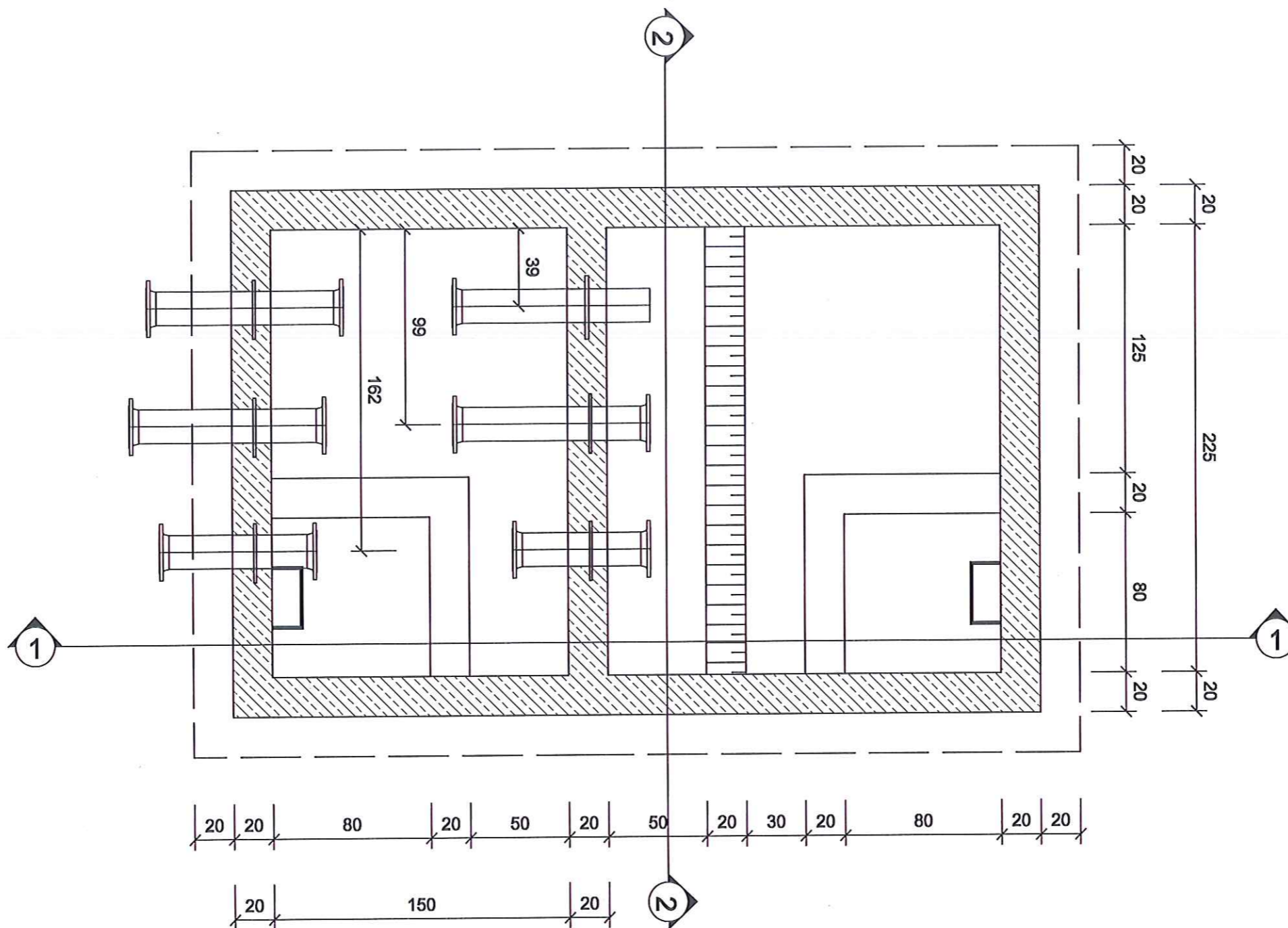


Emertimi i fletes:  
DETAJE TE UJESJELLESIT

Nr. Fletes:	2-01
Shk :	1-100
Formati:	A3

QESHOR 2022

PUSETE E SHUARJES TIP PLANIMETRI



POROSITESI :  
BASHKIA KLOS



OBJEKTI:  
"Ndërtim linje kryesore dhe rrjetin shpërndarës për ujesjellësin e fshatrave të NJ.ADM Xibër,Klos."

FAZA: PROJEKT ZBATIMI



Projektim-Supervizion-Kolaudim

"2 ED&ARABEL - STUDIO" Sh.p.k

Adresa:Njesia Bashkiake nr.8, Rruga "Bardhyl"  
Pallati 5/1, Hyrja 1, Kati 4,Tirane.  
Email: 2edshpk@gmail.com

Drejtues i projektit

Projektues

Ing.Hidro. Mark PEMAJ

Ing.Ndër. Liljana LLAMAS

Ing.Top. Bilbil NURCE

Ing.Gjeo. Irfan BEGAI

Emertimi i fletes:  
DETAJE TE UJESJELLESIT

Nr. Fletes: 2-

Shk : 1-100

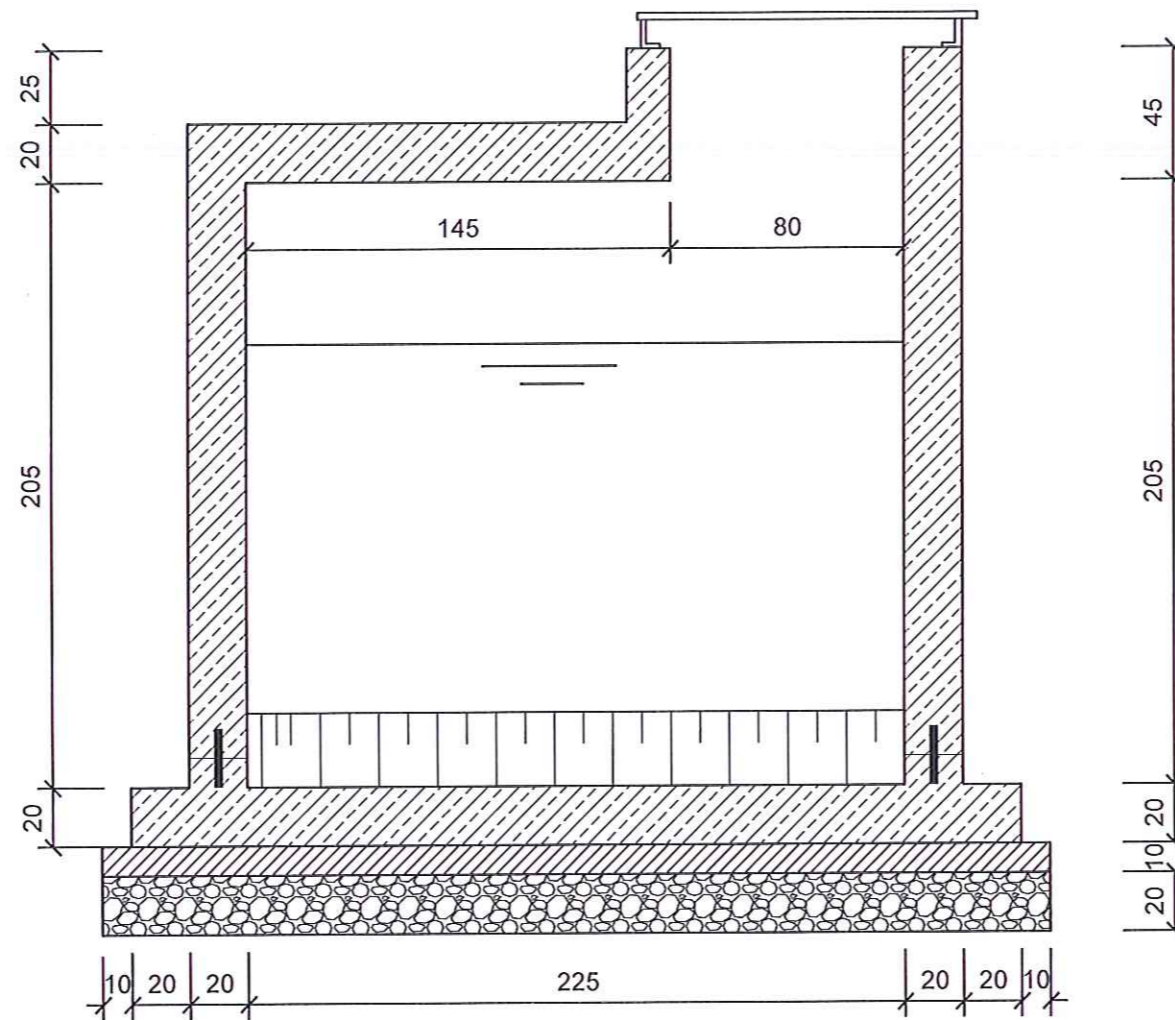
Formati: A3

QESHOR 2022



PUSETE E SHUARJES TIP PRERJA 2-2

PRERJA 2-2



POROSITESI :  
BASHKIA KLOS



OBJEKTI:

"Ndërtim linje kryesore dhe rrjetin shpërndarës për ujësjellësin e fshatrave të NJ.ADM Xibër,Klos."

FAZA: PROJEKT ZBATIMI



Projektim-Supervizion-Kolaudim

"2 ED&ARABEL - STUDIO" Sh.p.k

Adresa:Njesia Bashkiake nr.8, Rruga "Bardhyl"  
Pallati 5/1, Hyrja 1, Kati 4,Tirane.  
Email: 2edshpk@gmail.com

Drejtues i projektit

Projektues

Ing.Hidro. Mark PEMAJ  
Ing.Ndër. Liljana LLAMASJ  
Ing.Top. Bilbil NURÇE  
Ing.Gjeo. Irfan BEGAJ

Emertimi i fletes:  
DETAJE TE UJESJELLESIT

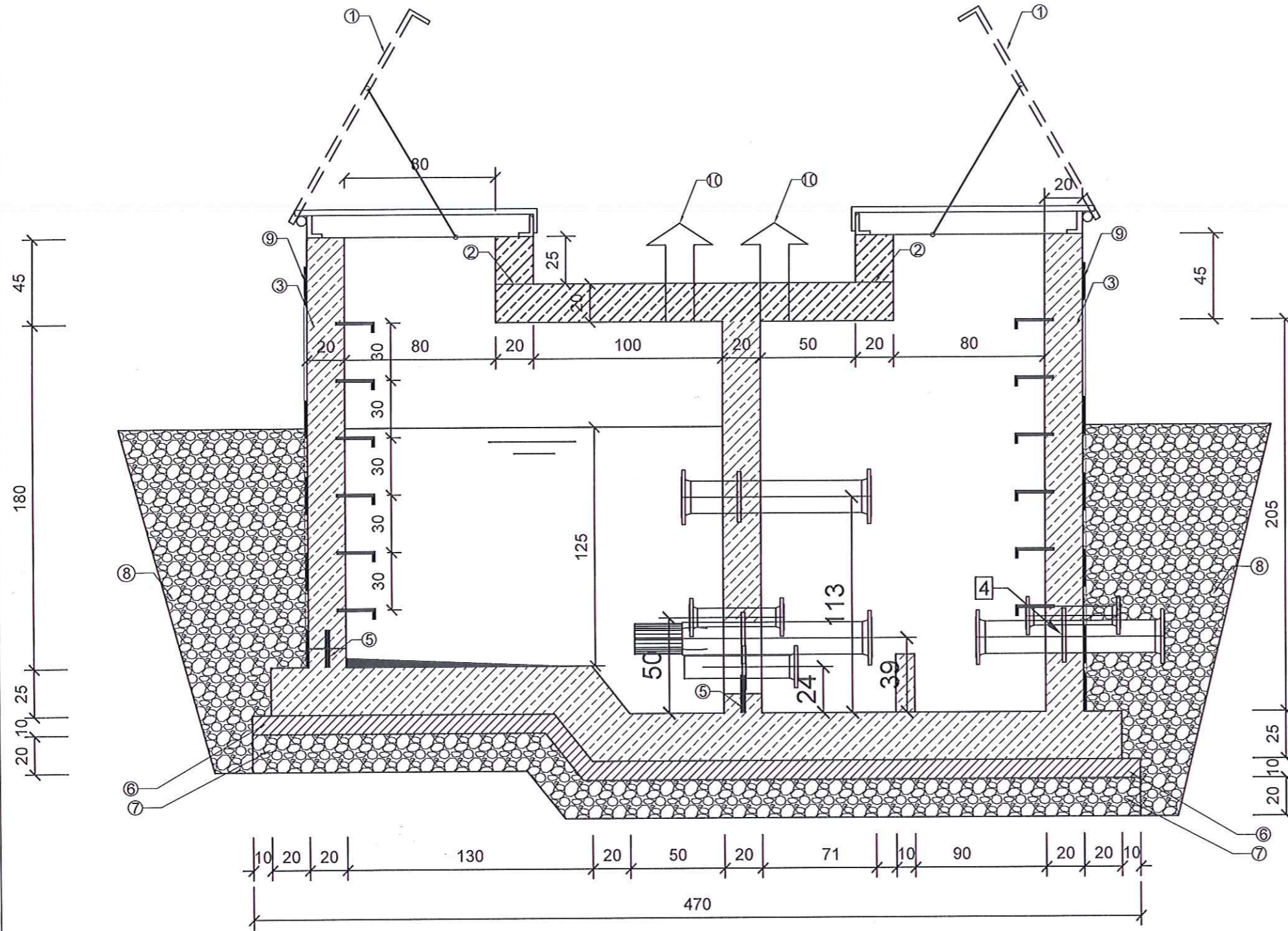
Nr. Fletes:	2-
Shk :	1-100
Formati:	A3

QESHOR 2022

PUSETE E SHUARJES TIP PRERJA 1-1

PRERJA 1-1

1	Kapak inoxi, EN 124, Klasi A15 deri D400, 800 x 800 mm
2	Nyje bashkimi e papershkueshme nga uji me material ngjites
3	Beton C30/37
4	Tub me gomine per kalimin e murit ose tub me flanaxhe, DN variabe
5	Waterstop
6	Beton I varfer C12/15, 10cm
7	Zhavor, 20cm, shkalla e ngjeshjes 97 %
8	Mbushje perreth pusetes me material jo koheziv (toke kategoria 3-4), ne shtresa prej 40 cm, shkalla e ngjeshjes 97 %
9	Tre shtresa me Bitum ne faqet e jashtme te mureve qe jane ne kontakt me dheun
10	Tub Ajrimi



POROSITESI :  
BASHKIA KLOS



OBJEKTI:

"Ndërtim linje kryesore dhe rrjetin shpërndarës për ujesjellësin e fshatrave të NJ.ADM Xibër,Klos."

FAZA: PROJEKT ZBATIMI



Projektim-Supervizion-Kolaudim

"2 ED&ARABEL - STUDIO" Sh.p.k

Adresa:Njësia Bashkiake nr.8, Rruga "Bardhyl"  
Pallati 5/1, Hyrja 1, Kati 4,Tirane.  
Email: 2edshpk@gmail.com

Drejtues i projektit

Projektues

Ing.Hidro. Mark PEMAJ

Ing.Ndër. Liljana LAMASI

Ing.Top. Bilal NURÇE

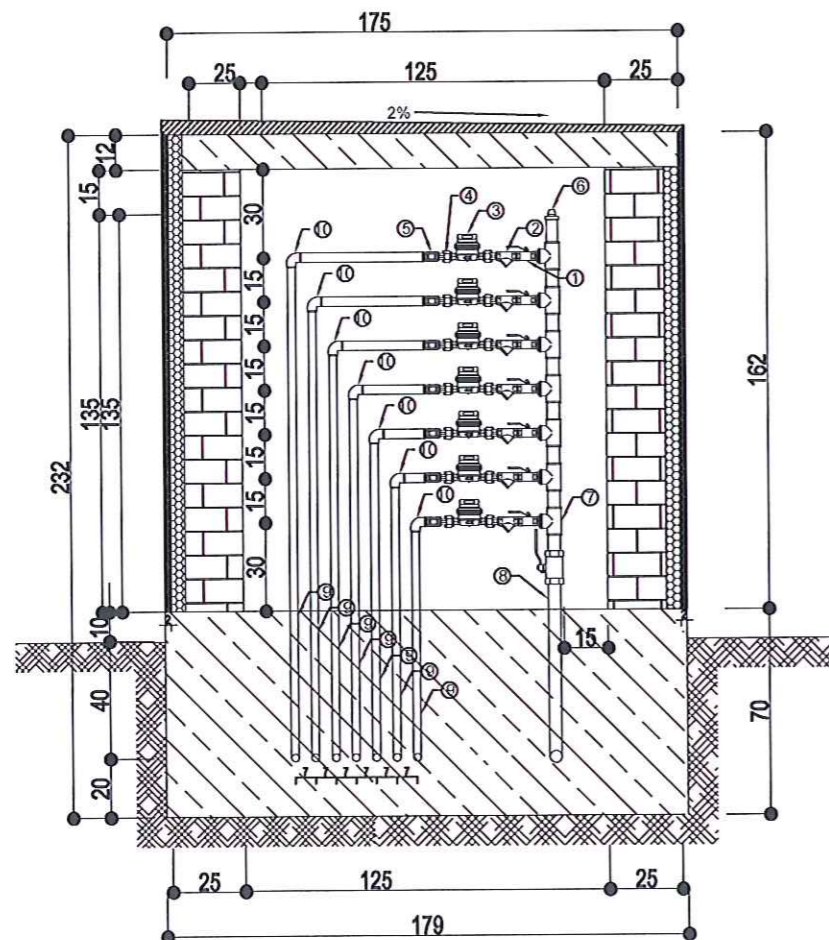
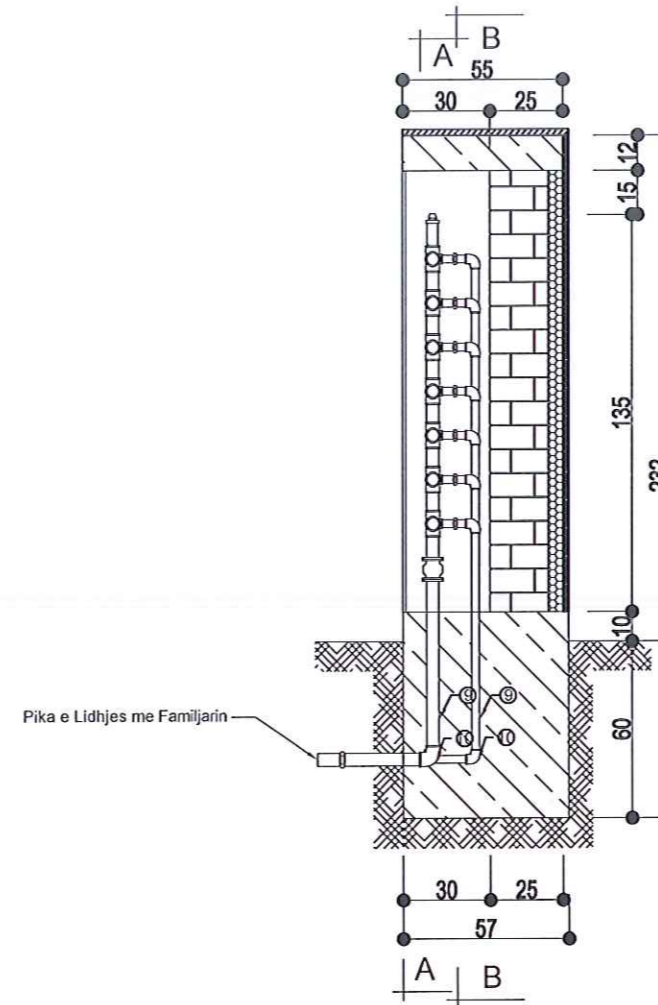
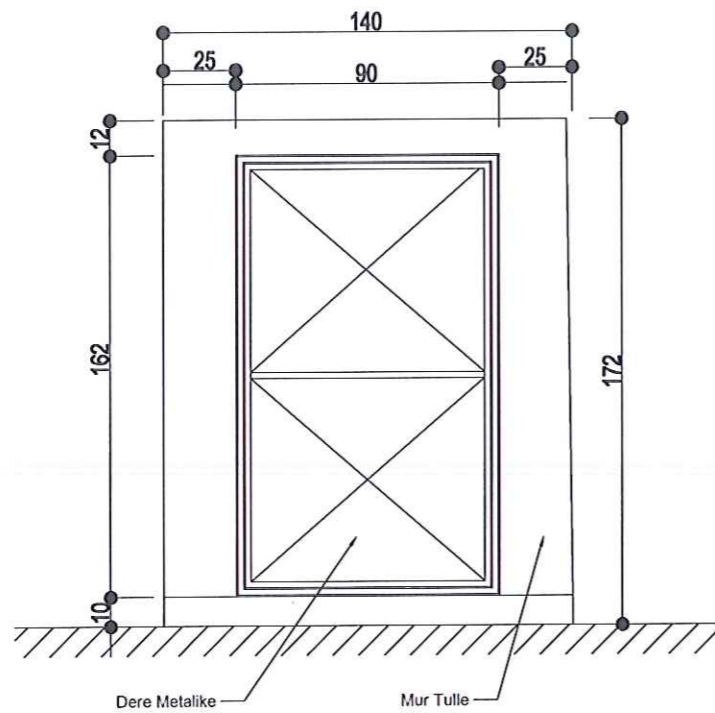
Ing.Gjeo. Irfan BEGAJ

Emertimi i fletes:

DETAJE TE UJESJELLESIT

Nr. Fletes:	2-
Shk :	1-100
Formati:	A3

QESHOR 2022



Pjeset Mekanike	
1	Saracineske 2"
2	Filter 1 1/4"
3	Sahat uji 1 1/4"
4	Pjese, manikote niple etj. 1 1/4"
5	valvul moskthimi 1 1/4"
6	Ajrues 2"
7	Ti 2"
8	tub xingato 1 1/4"
9	Termoizolim per tubin
10	Brryl 90° Xingato 1 1/4"

POROSITESI :  
BASHKIA KLOS



OBJEKTI:

"Ndërtim linje kryesore dhe rrjetin shpërndarës për ujesjellësin e fshatrave të NJ.ADM Xibër,Klos."

FAZA: PROJEKT ZBATIMI



Projektim-Supervizion-Kolaudim

"2 ED&ARABEL - STUDIO" Sh.p.k

Adresa:Njesia Bashkiake nr.8, Rruga "Bardhyl"  
Pallati 5/1, Hyrja 1, Kati 4,Tirane.  
Email: 2edshpk@gmail.com

Drejtuës i projektit

Projektues

Ing.Hidro. Mark PEMAJ  
Ing.Ndër. Liljana LLAMAS  
Ing.Top. Bilbil NURCE  
Ing.Gjeo. Irfan BEGAJ

Emertimi i fletes:  
DETAJE TE UJESJELLESIT

Nr. Fletes: 2-02

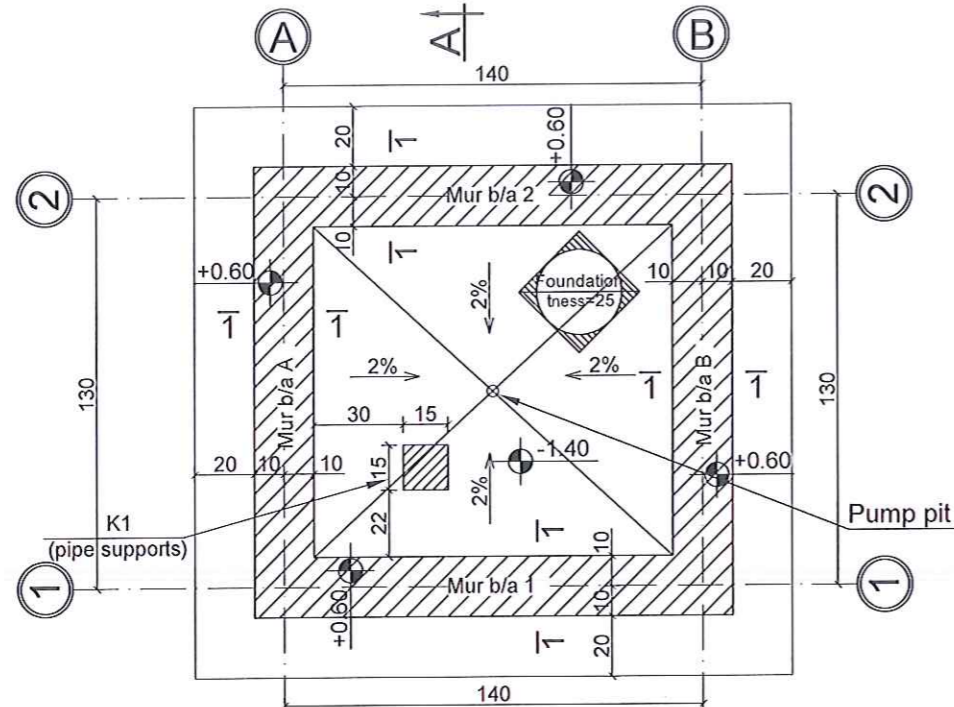
Shk : 1-100

Formati: A3

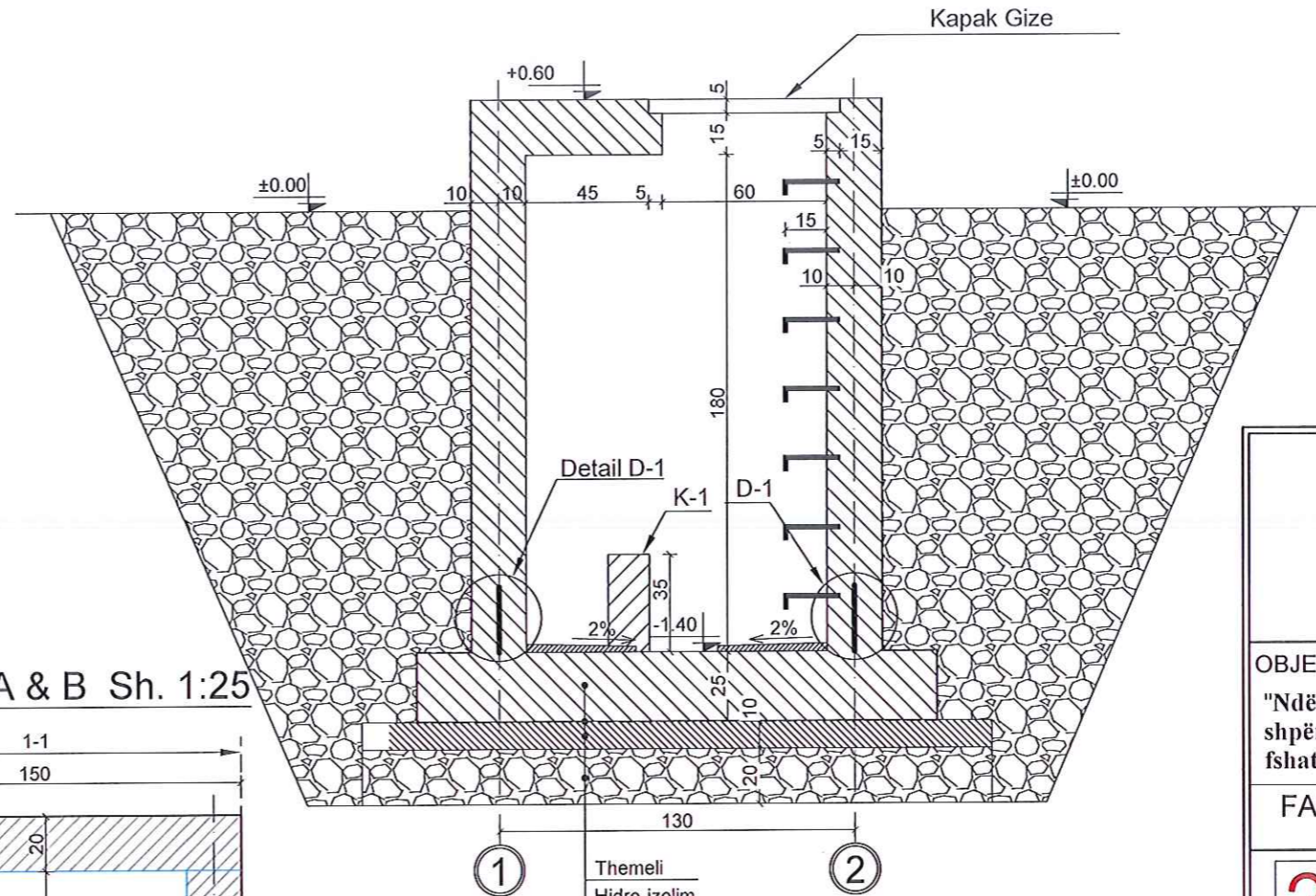
QESHOR 2022



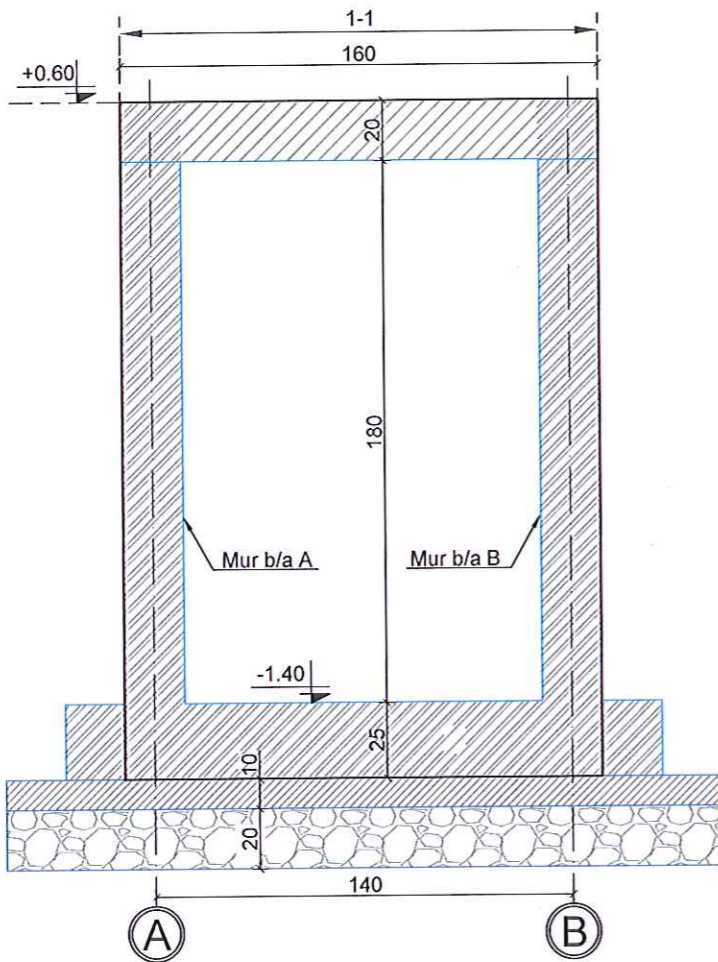
PLANI I THEMELEVE, KUOTA -1.40, Sh. 1:25



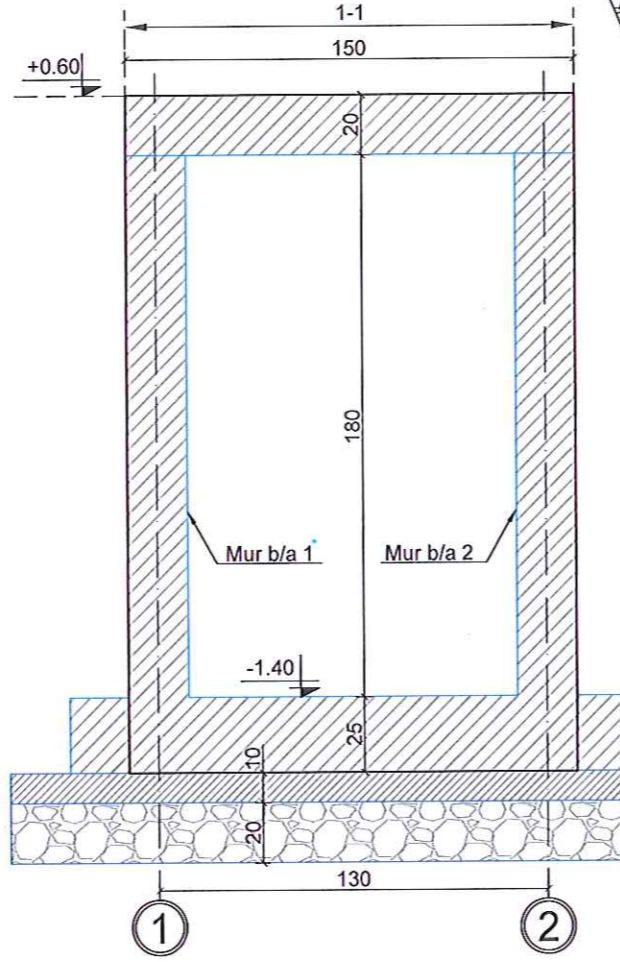
PRERJA A-A, Sh. 1:25



MURI b/a 1 & A Sh. 1:25



MURI b/a A & B Sh. 1:25



BETONI: C20/25  
HEKURI: S500  
SHTRESA MBROJTESE: a=4cm

POROSITESI :  
BASHKIA KLOS



OBJEKTI:  
"Ndërtim linje kryesore dhe rrjetin shpërndarës për ujesjellësin e fshatrave të NJ.ADM Xibër,Klos."

FAZA: PROJEKT ZBATIMI



"2 ED&ARABEL - STUDIO" Sh.p.k

Adresa:Njesia Bashkiake nr.8, Rruga "Bardhyl"  
Pa'lati 5/1, Hyrja 1, Kati 4,Tirane.  
Email: 2edshpk@gmail.com

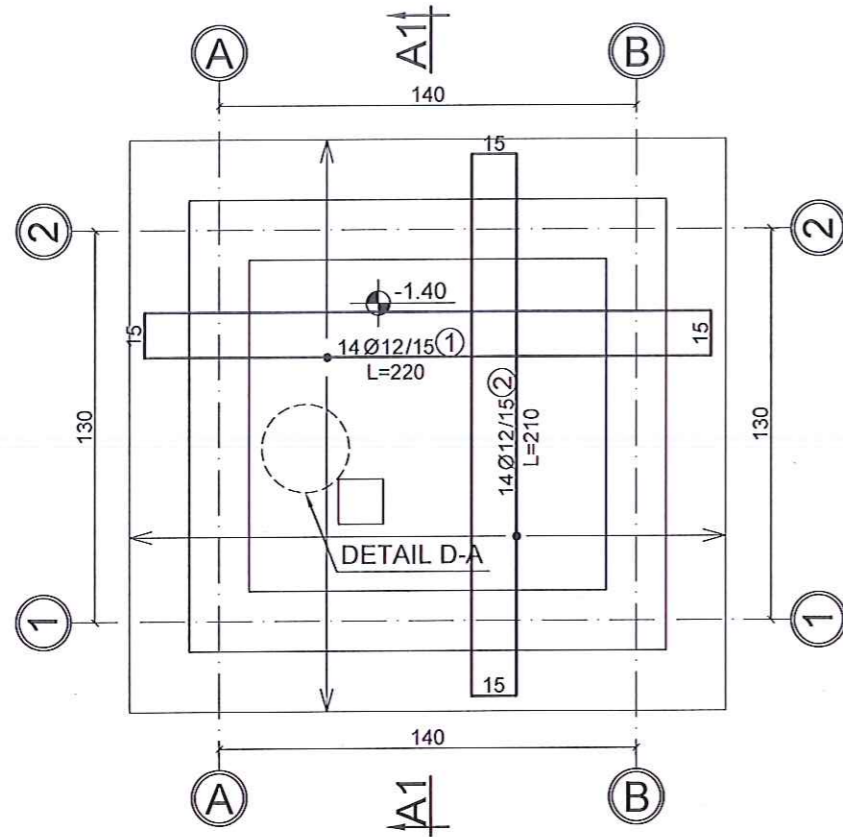
Drejtimes i projektit

--	--	--

Projektohet		
Ing.Hidro. Mark PEMAJ		
Ing.Ndër. Lilijana LLAMAS		
Ing.Top. Blendi NURÇE		
Ing.Gjeo. Ilan BEGAJ		

Emertimi i fletes: DETAJE TE UJESJELLESIT	
Nr. Fletes:	2-
Shk :	1-100
Formati:	A3
QESHOR 2022	

**ARMIMI I DYSHEMESE, SHUFRAT E POSHTME KUOTA -1.40 , Sh. 1:25**



**ARMIMI I DYSHEMESE, SHUFRAT E SIPERME KUOTA -1.40 , Sh. 1:25**

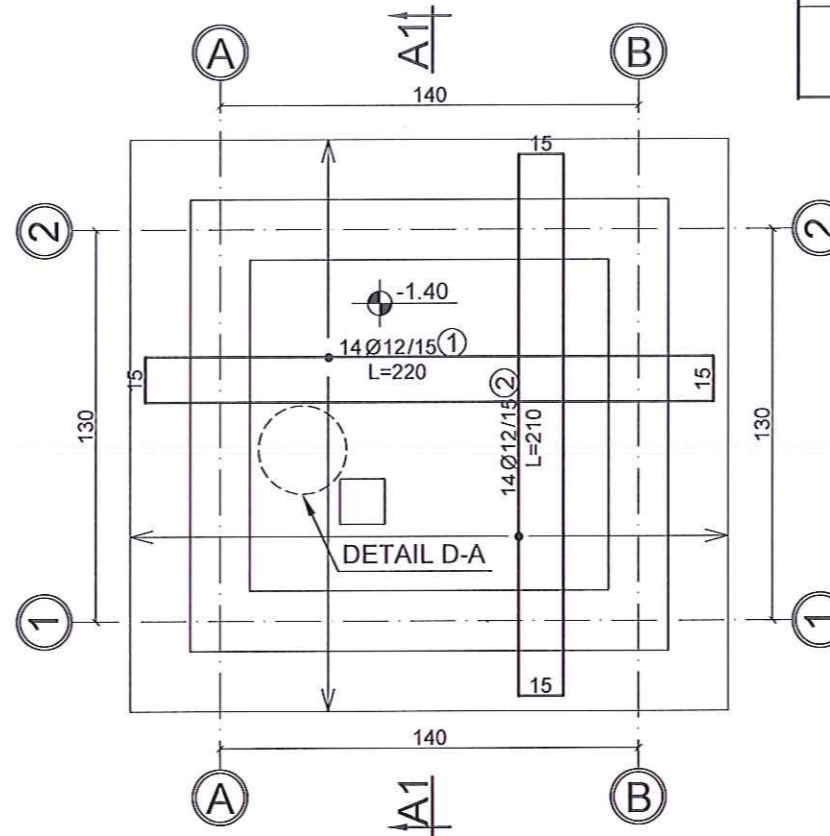
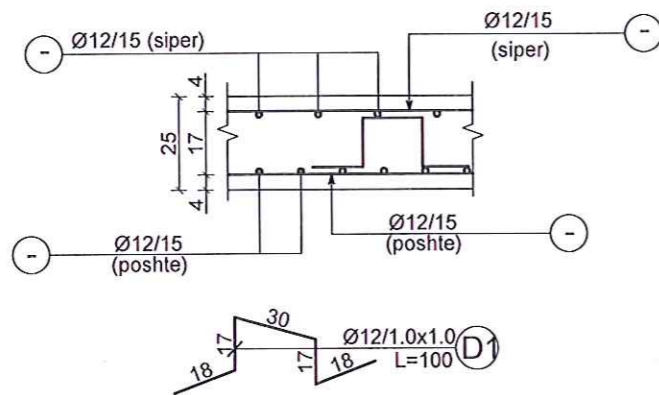
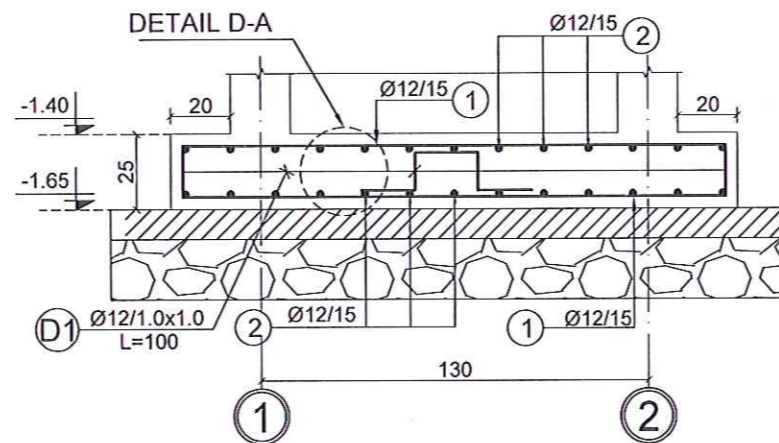


TABELA E SPECIFIKIMIT TE ARMATURES									
Lloji Type	Sasia	Poz.	d	l (cm)	cope	L (m)	Pesha/nj	Pesha /	TOTALI/
Pllaka e themelit / (zg. e poshtme)	1	1	12	220	14	30.8	0.888	27.34	27.34
		2	12	210	14	29.4	0.888	26.10	26.10
		D1	12	100	5	5.0	0.888	4.44	4.44
									<b>57.89</b>
(zg. e sipërme)	1	1	12	220	14	30.8	0.888	27.34	27.34
		2	12	210	14	29.4	0.888	26.10	26.10

**DETAJI A-A, Sh. 1:25**



**Prerja A1-A1, Sh. 1:25**



POROSITESI :  
BASHKIA KLOS



OBJEKTI:  
"Ndërtim linje kryesore dhe rrjetin shpërndarës për ujesjellësin e fshatrave të NJ.ADM Xibër,Klos."

FAZA: PROJEKT ZBATIMI



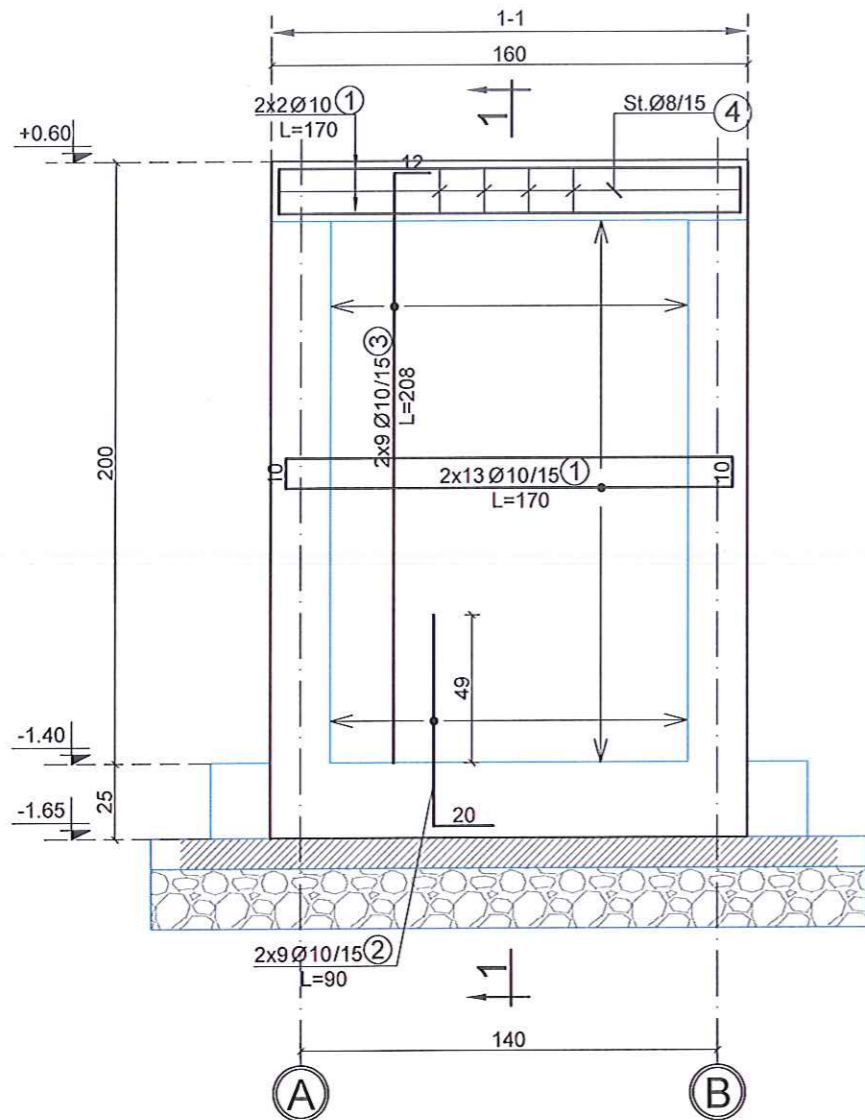
Adresa: Njesia Bashkiake nr.8, Rruga "Bardhnyl"  
Pallati 5/1, Hyrja 1, Kati 4, Tirane.  
Email: 2edshpk@gmail.com

Drejtes i projektit

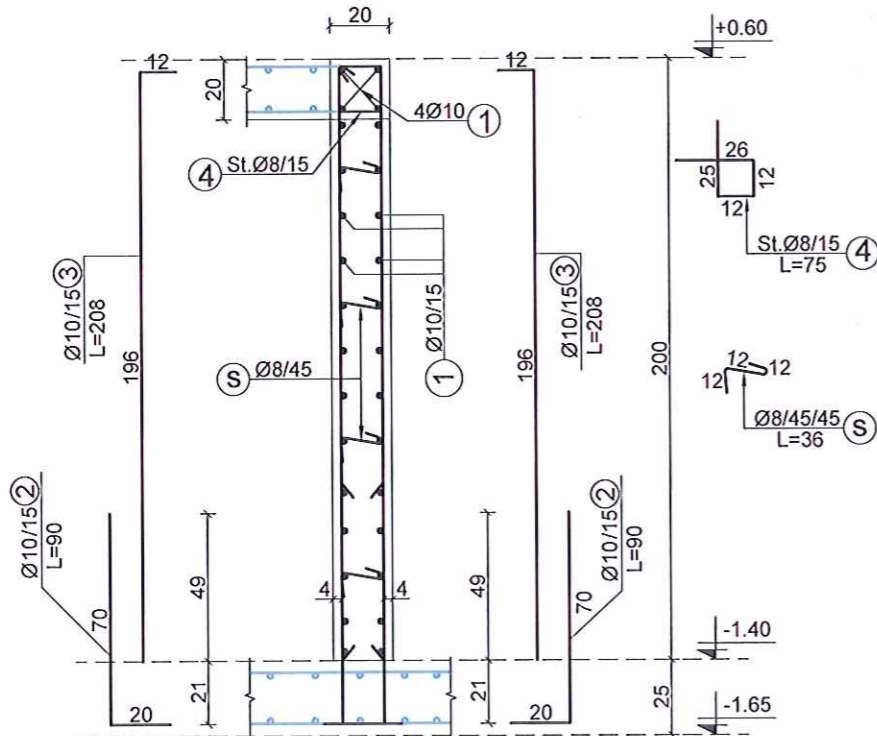
Ing.Hidro. Mark PEMAJ	
Ing.Ndër. Lijana LLAMASI	
Ing.Top. BIKIL NURÇE	
Ing.Gjeo. Irfan BEGAJ	

Emertimi i fletes: DETAJE TE UJESJELLESIT	
Nr. Fletes:	2-
Shk :	1-100
Formati:	A3
QESHOR 2022	

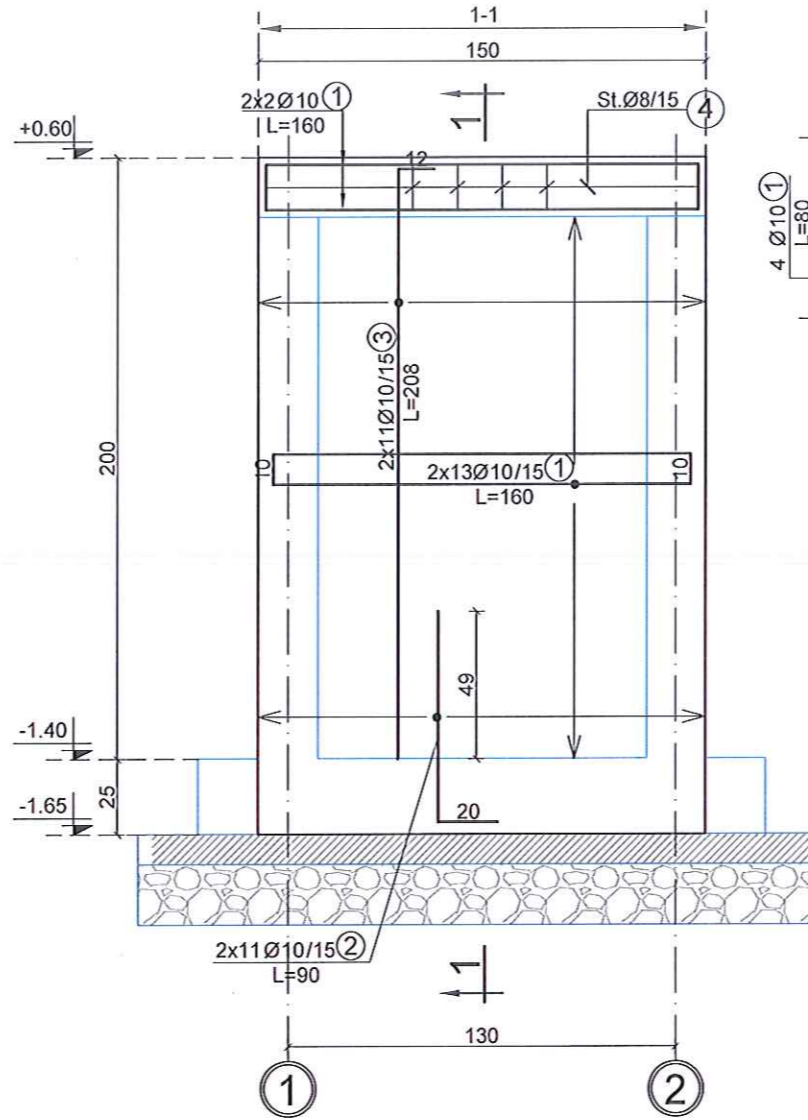
MURI b/a 1 & 2 Sh. 1:25



Prerja 1-1, Sh. 1:25



MURI b/a A & B Sh. 1:25



K1 - suporti Sh. 1:25

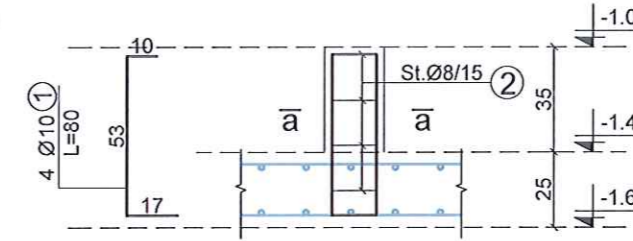


TABELA E SPECIFIKIMIT TE ARMATURES									
Lloji	Sasia	Poz.	d	l (cm)	cope	L (m)	Pesha/nj	Pesha /	TOTALI/
Muri b/a 1 & 2	2	1	10	170	30	51.00	0.617	31.44	62.89
		2	10	90	18	16.20	0.617	9.99	19.98
		3	10	208	18	37.44	0.617	23.08	46.17
		4	8	75	9	6.75	0.395	2.66	5.33
		s	8	36	13	4.68	0.395	1.85	3.69
									<b>138.05</b>
Muri b/a A & B	2	1	10	160	30	48.00	0.617	25.59	59.19
		2	10	90	22	19.80	0.617	12.21	24.41
		3	10	208	22	45.76	0.617	28.21	56.43
		4	8	75	8	6.00	0.395	2.37	4.74
		s	8	36	13	4.68	0.395	1.85	3.69
									<b>148.46</b>
K1 suporti	1	1	10	80	4	3.20	0.617	1.97	3.95
		2	8	65	4	2.60	0.395	1.03	2.05
									<b>6.00</b>

POROSITESI :  
BASHKIA KLOS



OBJEKTI:  
"Ndërtim linje kryesore dhe rrjetin shpërndarës për ujesjellësin e fshatrave të NJ.ADM Xibër,Klos."

FAZA: PROJEKT ZBATIMI



"2 ED&ARABEL - STUDIO" Sh.p.k

Adresa: Njësia Bashkiake nr.8, Rruga "Bardhyl"  
Pallati 5/1, Hyrja 1, Kati 4, Tirane.  
Email: 2edshpk@gmail.com

Drejtues i projektit



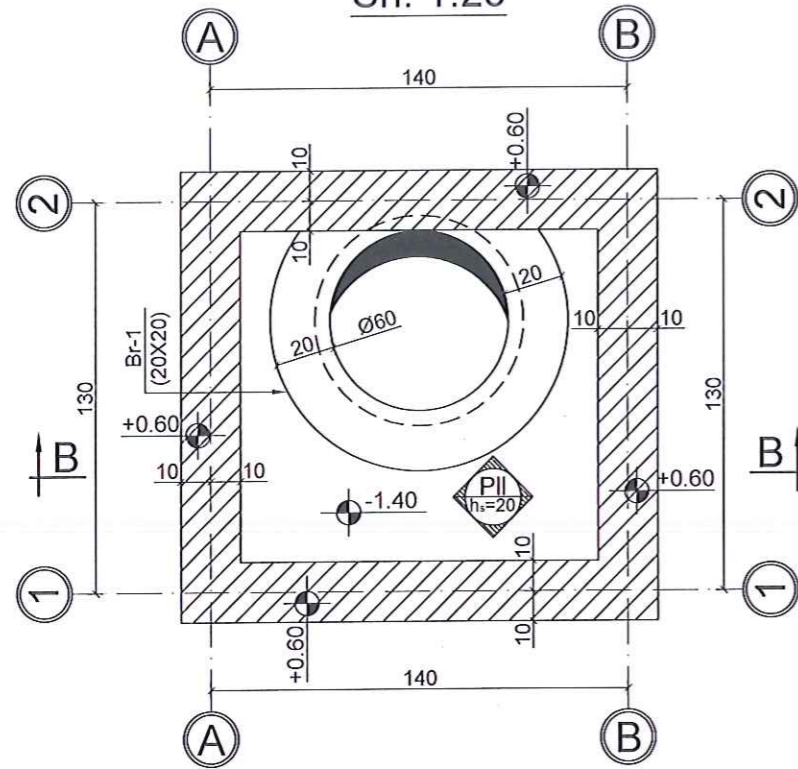
Projektues  
Ing.Hidro. Mark PEMAJ  
Ing.Ndër. Liljana LLAMAS  
Ing.Top. Bilbil NURÇI  
Ing.Gjeo. Irfan BEGA

Emertimi i fletes:  
DETAJE TE UJESJELLESIT

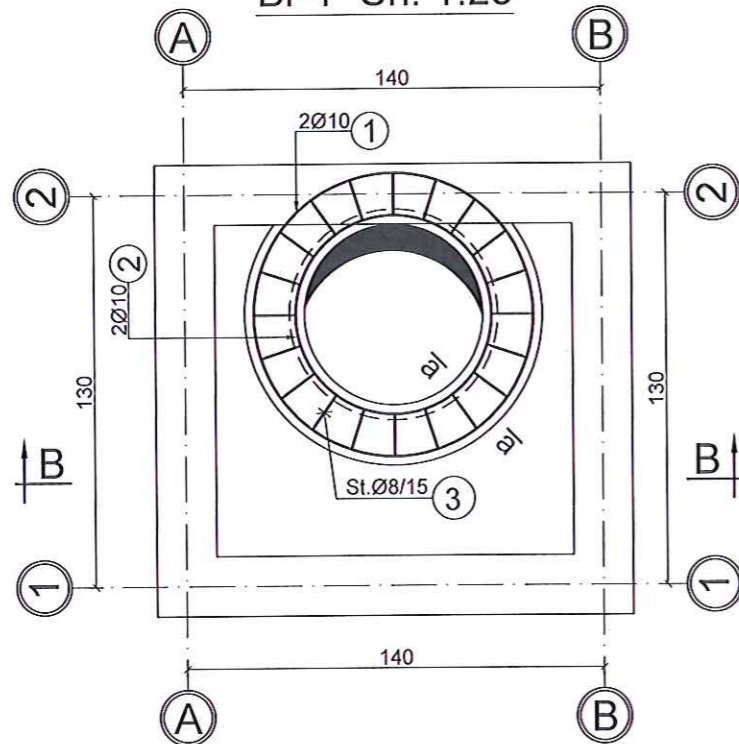
Nr. Fletes: 2-  
Shk : 1-100  
Formati: A3

QESHOR 2022

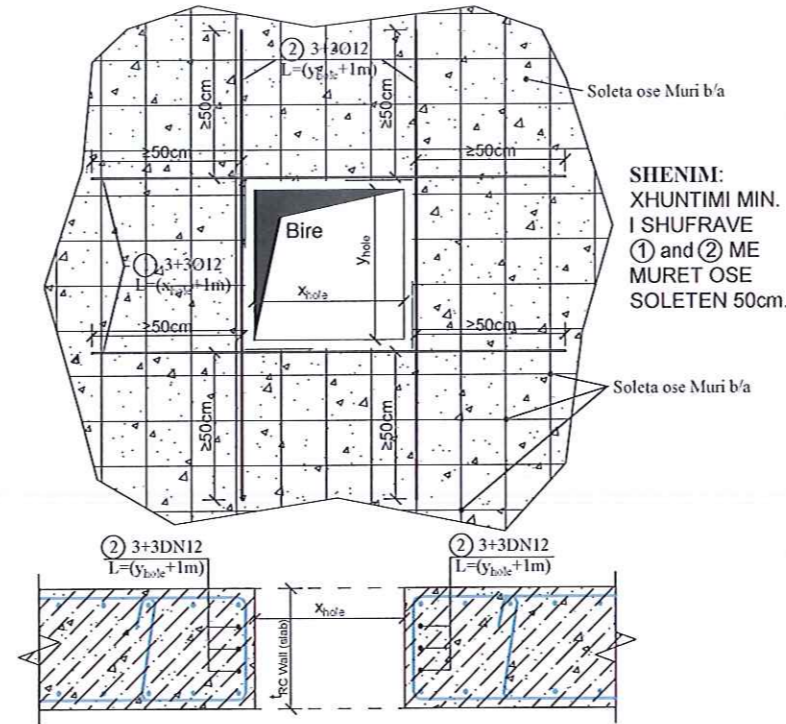
PLANI I STRUKTURES, KUOTA +0.60,  
Sh. 1:25



Br-1 Sh. 1:25



DETAJI TIPIK I BIRAVE  
(BIRA KATRORE), Sh. 1:25



Prerja a-a Sh. 1:10

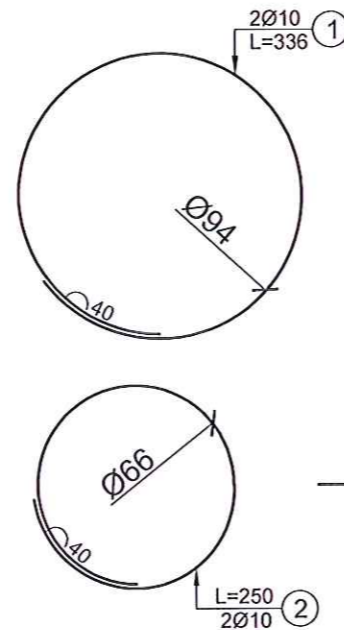
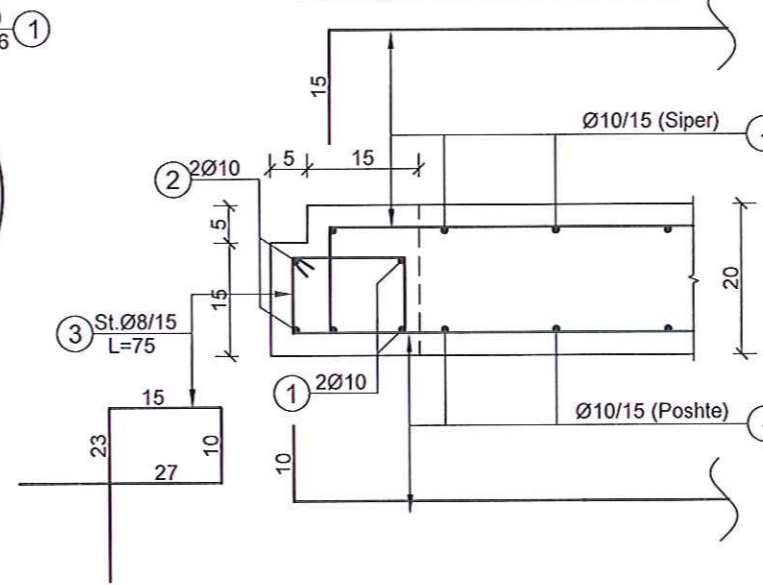


TABELA E SPECIFIKIMIT TE ARMATURES

Lloji Type	Sasia Pieces	Poz. Element	d	l (cm)	cope quantity	L (m)	Pesha/nj weight/unit	Pesha / Weight	TOTALI/ TOTAL
Br-1	1	1	10	336	2	6.72	0.617	4.14	4.14
		2	10	250	2	5.00	0.617	3.08	3.08
		3	8	75	20	15.00	0.395	5.92	5.92
									13.14

BETONI: C20/25  
HEKURI: S500  
SHTRESA MBROJTESE: a=4cm

POROSITESI :  
BASHKIA KLOS



OBJEKTI:  
"Ndërtim linje kryesore dhe rrjetin shpërndarës për ujësjellësin e fshatrave të NJ.ADM Xibër,Klos."

FAZA: PROJEKT ZBATIMI



"2 ED&ARABEL - STUDIO" Sh.p.k

Adresa Njësia Bashkiake nr.8, Rruga "Bardhyl"  
Pallati 5/1, Hyrja 1, Kati 4,Tirane.  
Email: 2edshpk@gmail.com

Drejtues i projektit

Projektues

Ing.Hidro. Mërk PEMAJ

Ing.Ndër. Lilijana LLAMASI

Ing.Top. Bilibil NURCE

Ing.Gjeo. Iran BEGAJ

Emertimi i fletes:  
DETAJE TE UJESJELLESIT

Nr. Fletes: 2-

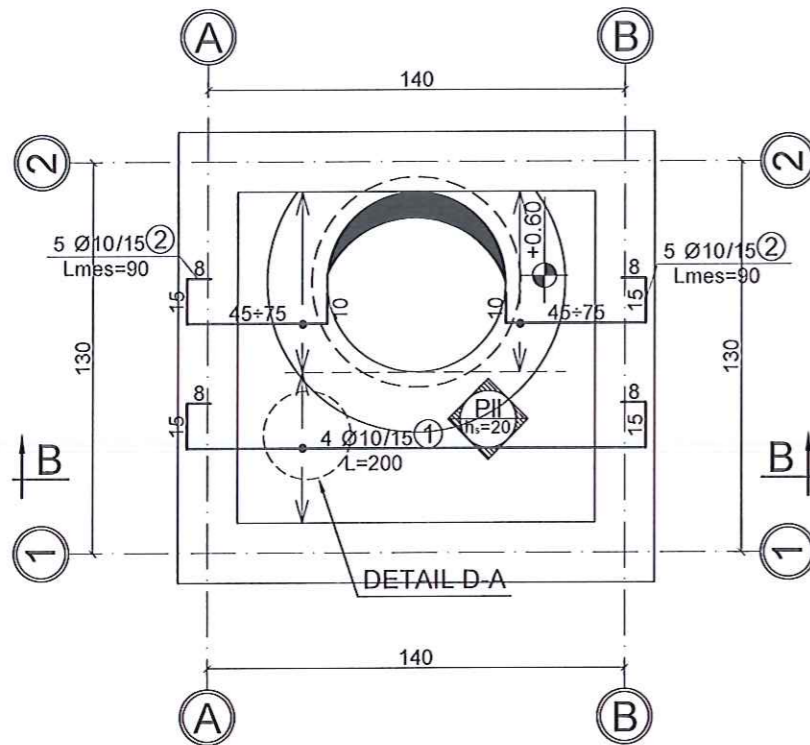
Shk : 1-100

Formati: A3

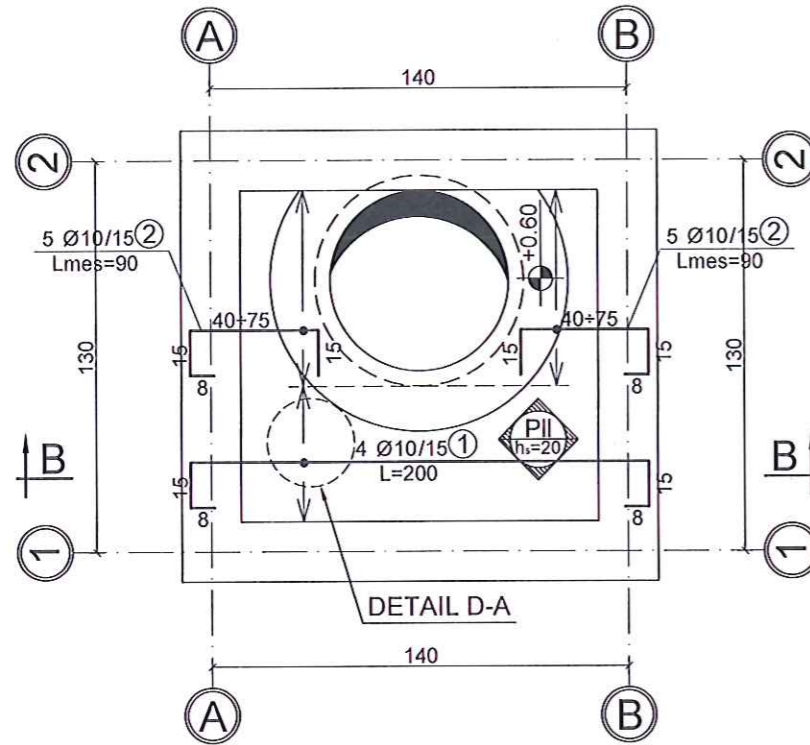
QESHOR 2022



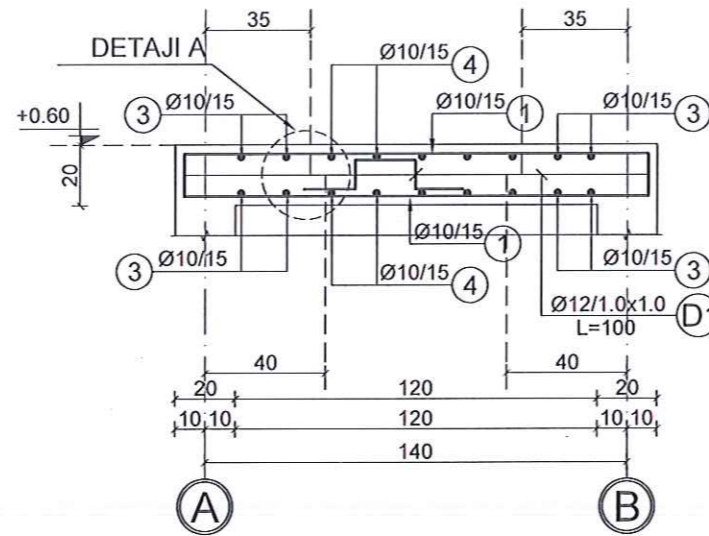
SOLETA KUOTA +0.60 (shufrat e poshtme, drejtimi 1), Sh. 1:25



SOLETA KUOTA +0.60 (shufrat e sipërme, drejtimi 1), Sh. 1:25



Prerja B-B Sh. 1:25



SOLETA KUOTA +0.60 (shufrat e sipërme, drejtimi 2), Sh. 1:25

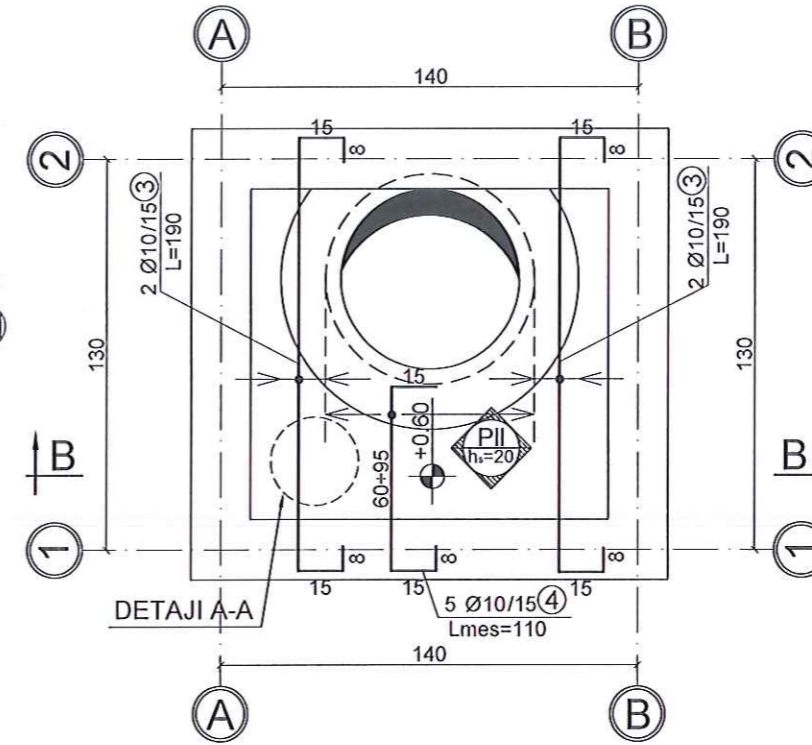
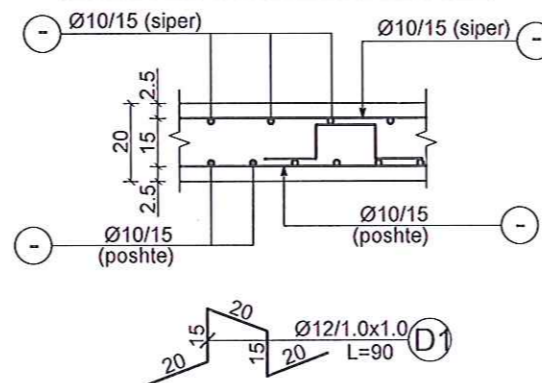


TABELA E SPECIFIKIMIT TE ARMATURES									
Lloji	Sasia	Poz.	d	l (cm)	cope	L (m)	Pesha/nj	Pesha /	TOTALI/
Soleta +0.60 (armimi i poshtem)	1	1	10	200	4	8.00	0.617	4.93	4.93
		2	10	*90	10	9.00	0.617	5.55	5.55
		3	10	190	5	9.50	0.617	5.86	5.86
		4	10	*110	4	4.40	0.617	2.71	2.71
		D1	12	100	3	3.00	0.888	2.66	2.66
(*) - gjatesi mesatare									21.71
Soleta +0.60 (armimi i siperm)	1	1	10	200	4	8.00	0.617	4.93	4.93
		2	10	*90	10	9.00	0.617	5.55	5.55
		3	10	190	4	7.60	0.617	4.69	4.69
		4	10	*110	5	5.50	0.617	3.39	3.39
(*) - gjatesi mesatare									18.56

DETAIL A-A Sh. 1:25



POROSITESI :  
BASHKIA KLOS



OBJEKTI:  
"Ndërtim linje kryesore dhe rrjetin shpërndarës për ujesjellësin e fshatrave të NJ.ADM Xibër,Klos."

FAZA: PROJEKT ZBATIMI



"2 ED&ARABEL - STUDIO" Sh.p.k

Adresa:Njesia Bashkiake nr.8, Rruga "Bardhyl"  
Pallati 5/1, Hyrja 1, Kati 4,Tirane.  
Email: 2edshpk@gmail.com

Drejtes i projektit


Projektues	
Ing.Hidro. Mark PEMAJ	
Ing.Ndër. Liljana LLAMASHI	
Ing.Top. Bilal NURCE	
Ing.Gjeo. Irfan BEGAJ	

Emertimi i fletes: DETAJE TE UJESJELLESIT	
Nr. Fletes:	2-
Shk :	1-100
Formati:	A3

QESHOR 2022

TUBA DHE RAKORDERI NE Puseten e SHKARKIMIT

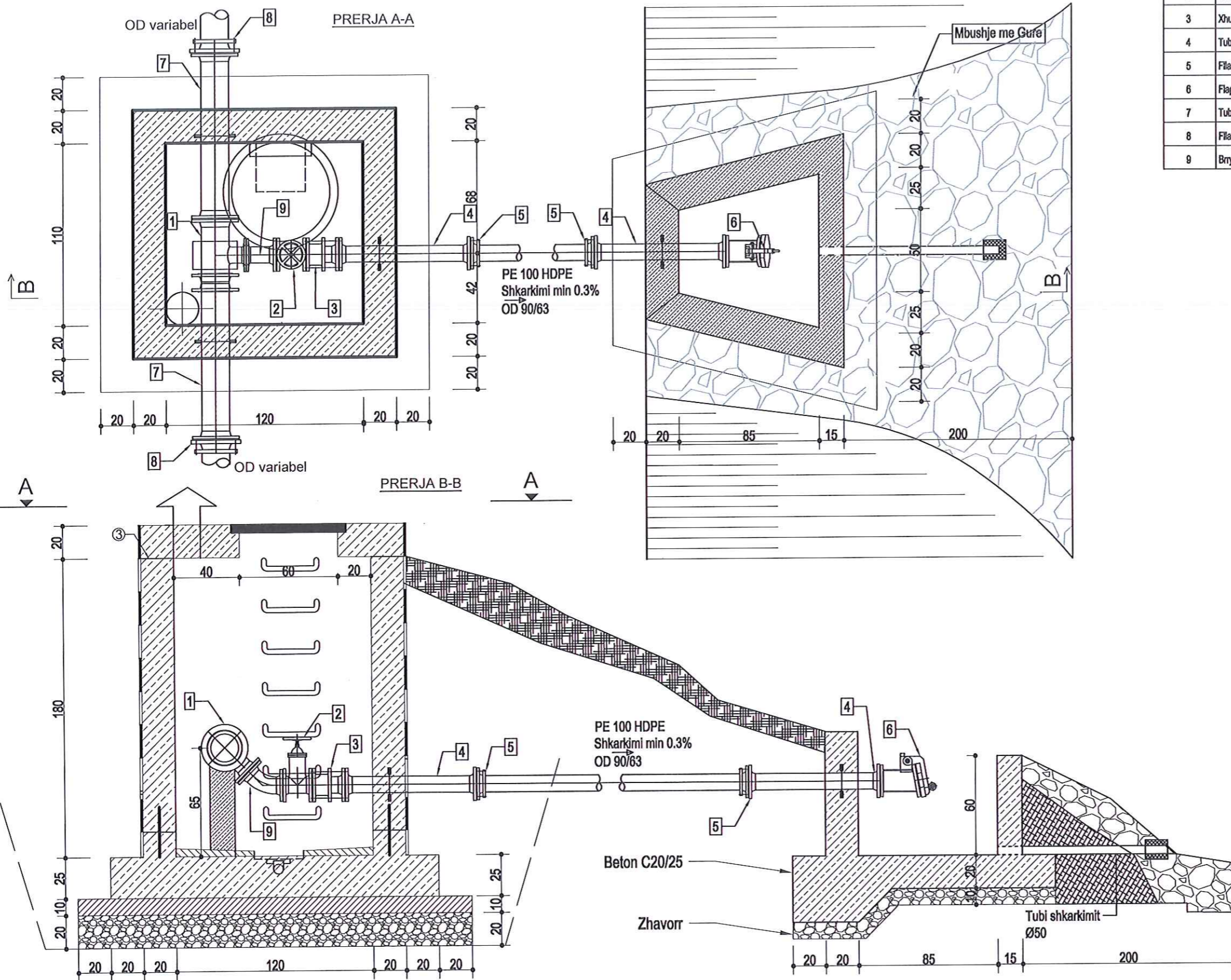


Tabela e Rakorderive

Position	Description	Diameter	Length	Max. Pressure	Unit	Quantity
[-]	[-]	[mm]	[mm]	[bar]	[-]	[-]
1	Tea Reduktuese me Filaroha	var	var	10/16	PC	1
2	Saracinesk me Volant	80/50	200	10/16	PC	1
3	Xhunto Cmofimi me Filaroha	80/50	190	10/16	PC	1
4	Tub me Filaroha per Inkastrim ne mur	80/50	1000	10/16	PC	2
5	Filaroha Adaptor	80/50	-	10/16	PC	2
6	Flap Valve	80/50	-	10	PC	1
7	Tub me Filaroha per Inkastrim ne mur	var	var	10/16	PC	2
8	Filaroha Adaptor	var	-	10/16	PC	2
9	Bryll 45° me filaroha (Q)	80/50	-	10/16	PC	1

POROSITESI :  
BASHKIA KLOS



OBJEKTI:

"Ndërtim linje kryesore dhe rrjetin shpërndarës për ujësjellësin e fshatrave të NJ.ADM Xibër, Klos."

FAZA: PROJEKT ZBATIMI



"2 ED&ARABEL - STUDIO" Sh.p.k

Adresa: Njësia Bashkiake nr.8, Rruga "Bardhyl"  
Pallati 5/1, Hyrja 1, Kati 4, Tirane.  
Email: 2edshpk@gmail.com

Drejtes i projektit

Projektues

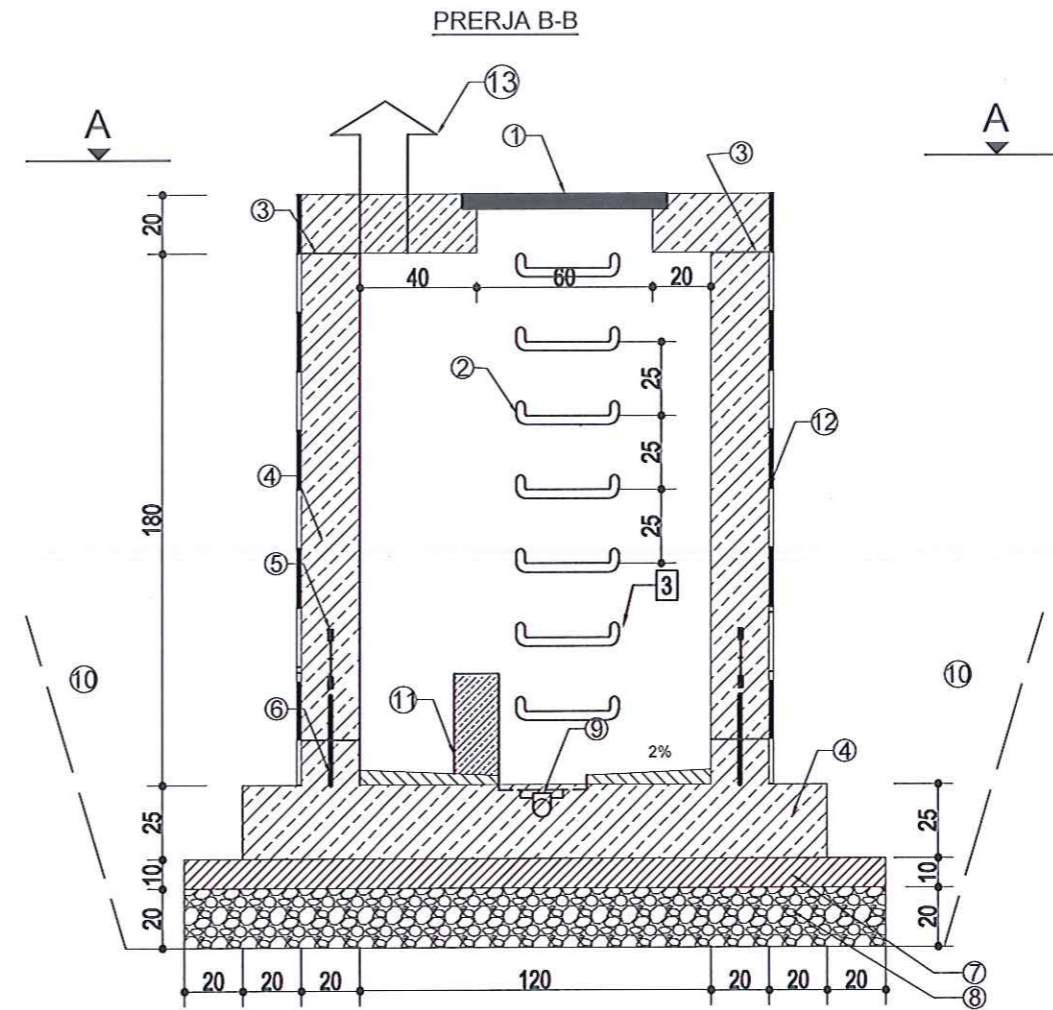
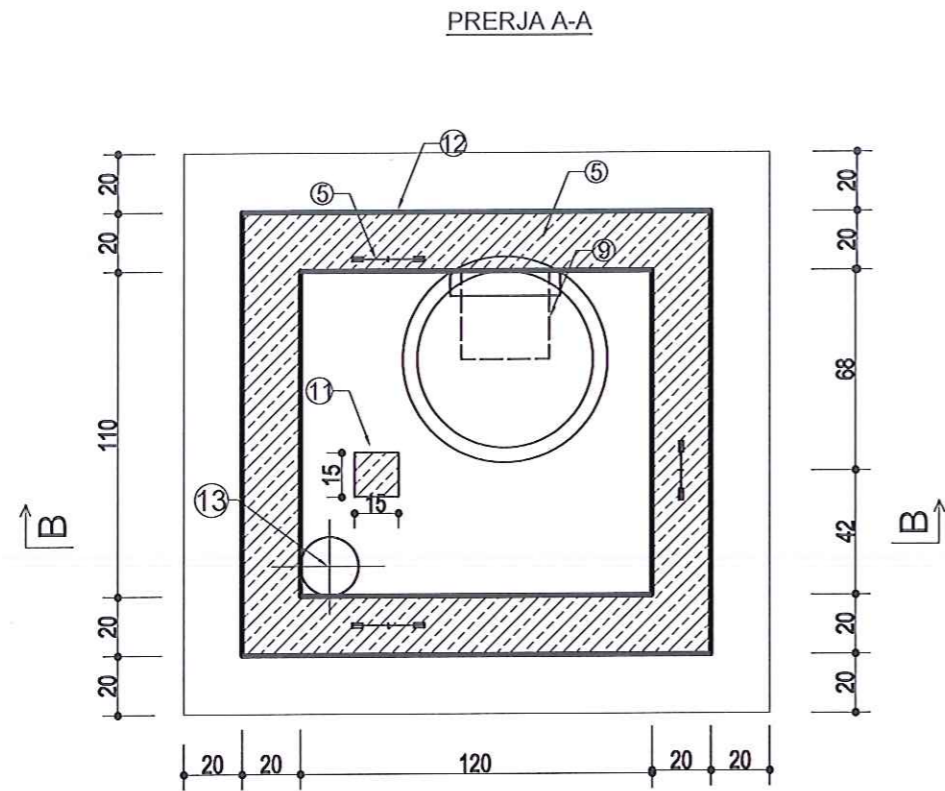
Ing.Hidro. Mark PEMAJ  
Ing.Ndër. Liljana CLAMAS  
Ing.Top. Bilbil NURCE  
Ing.Gjeo. Irfan BEGAJ

Emertimi i fletes:  
DETAJE TE UJESJELLESIT

Nr. Fletes: 2-  
Shk : 1-100  
Formati: A3

QESHOR 2022

PLANIMETRIA DHE PRERJA E PUSETES SE SHKARKIMIT



1	Kapak Gize dhe kornize, EN 124, Klasi A15 deri D400, me hapje 600mm
2	Shkalle, EN 13101, shkelja 300 x 150 mm
3	Nyje bashkimi e papershkueshme nga uji me material ngjites
4	Beton C20/25
5	Tub me gomine per kalimin e murit ose tub me flanaxhe, DN variabel
6	Waterstop
7	Beton I varfer C12/15, 10cm
8	Zhavor, 20cm, shkalla e ngjeshjes 97 %
9	Grope ne dysHEME, 30x30x5 (e pajisur me pilete dhe tub 32 aty ku eshte I mundur drenazhi)
10	Mbushje perreth pusetes me material jo koheziv (toke kategoria 3-4), ne shtresa prej 40 cm, shkalla e ngjeshjes 97 %
11	Beton C12/15 per suportin e tubave, 15x15x35 cm
12	Tre shtresa me Bitum ne faqet e jashtme te mureve qe jane ne kontakt me dheun
13	Tub Ajrimi

POROSITESI :  
BASHKIA KLOS



OBJEKTI:  
"Ndërtim linje kryesore dhe rrjetin shpërndarës për ujësjellësin e fshatrave të NJ.ADM Xibër,Klos."

FAZA: PROJEKT ZBATIMI



"2 ED&ARABEL - STUDIO" Sh.p.k

Adresa:Njesia Bashkiake nr.8, Rruga "Bardhyl"  
Pallati 5/1, Hyrja 1, Kati 4,Tirane.  
Email: 2edshpk@gmail.com

Drejtuues i projektit

Projektuues	
Ing.Hidro. Mirk PEMAJ	
Ing.Ndër. Lijana LLAMAS	
Ing.Top. Bilol NURÇE	
Ing.Gjeo. Irfan BEGAJ	

Emertimi i fletes:  
DETAJE TE UJESJELLESIT

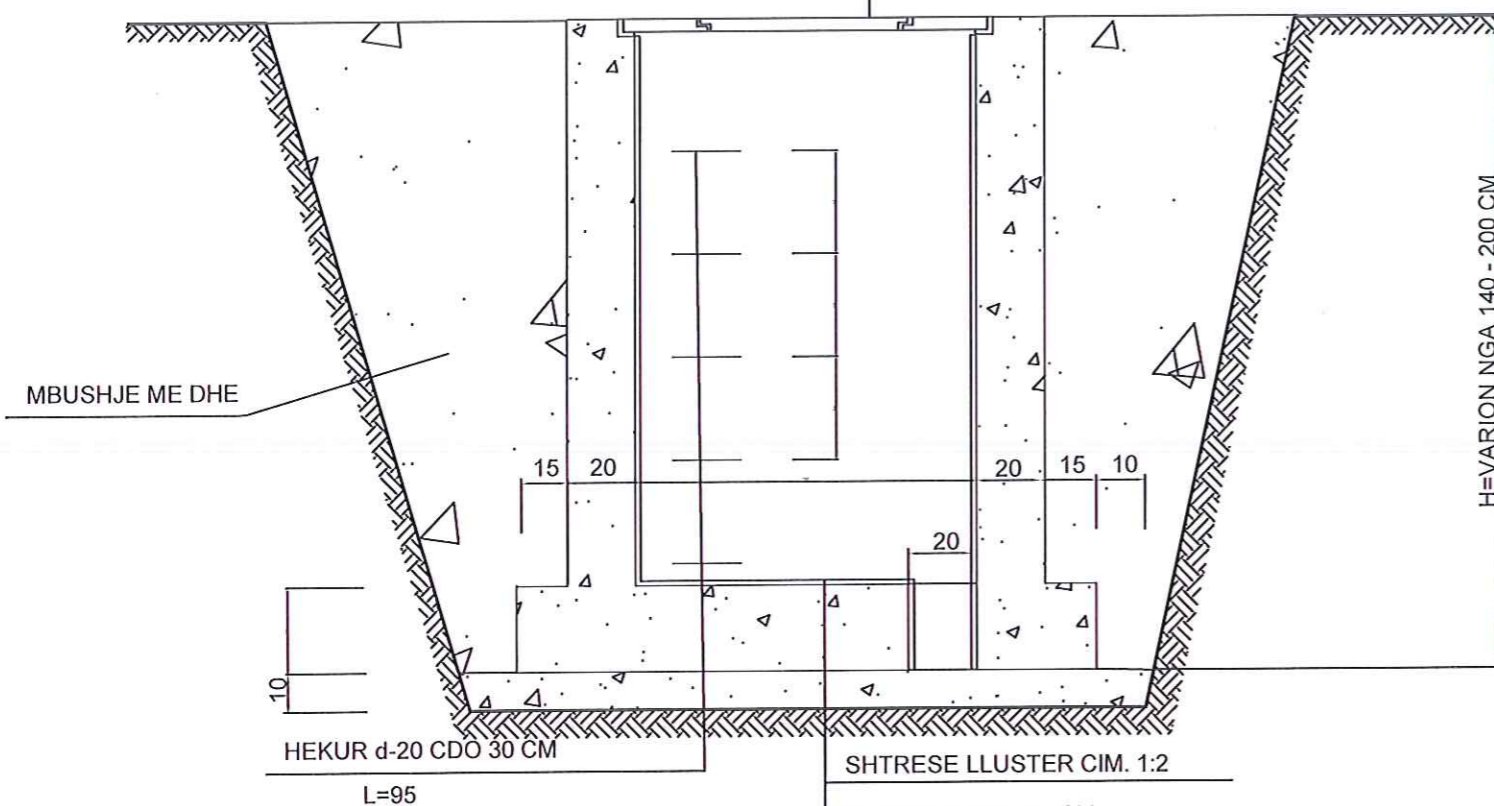
Nr. Fletes:	2-
Shk :	1-100
Formati:	A3

QESHOR 2022

PRERJA 1 - 1 SHK. 1:25

PUSETE KONTROLLI (1.0x1.0m)

KAPAK GIZE 100x100



HEKUR d-20 CDO 30 CM

L=95

SHTRESE LLUSTER CIM. 1:2

BETON M-150 25 CM

ZHAVORR 10 CM

PLANI I PUSITES SHK. 1:25

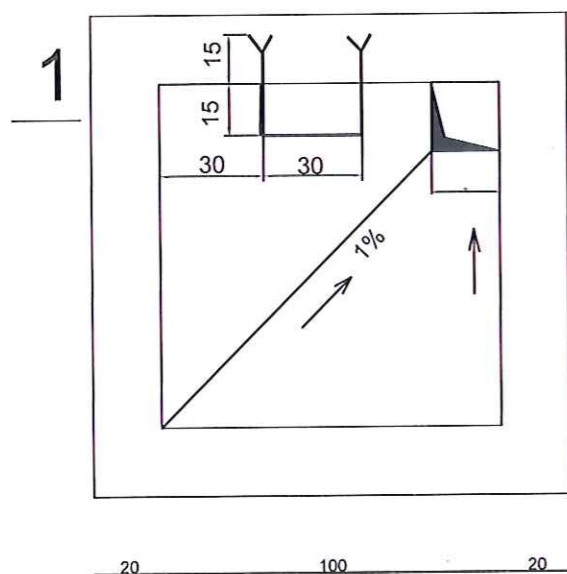
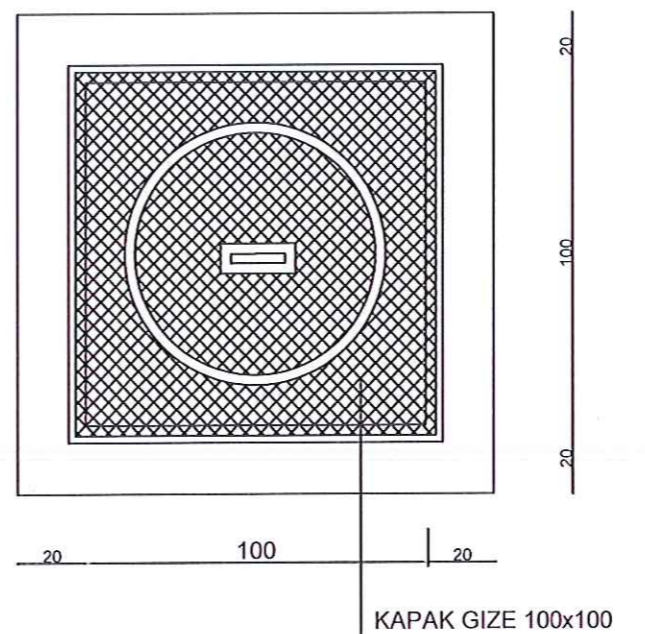


TABELA E VOLUMEVE TE PUNES

No	PERSHKRIMI I PUNIMEVE	NJESI	Q ty -(SASIA)			
			H=140	H=150	H=170	H=200
1	GERMIM DHEU	M3	8.87	9.50	10.98	13.30
2	MBUSHJE ME DHE	M3	2.01	2.83	3.59	4.82
3	MURE BETONI M-150	M3	1.34	1.44	1.63	1.92
4	SHTRESE BETONI M-150	M3	0.90	0.90	0.90	0.90
5	SHTRESE ZHAVORRI l=10 CM	M3	0.36	0.36	0.36	0.36
6	SHTRESE LLUSTER CIMENTO 1:2	M2	1	1	1	1
7	SUVATIM LLAC CIMENTO 1:2	M2	5.6	6	6.8	8
8	HEKUR BETONI	KG	11.66	12.50	14.16	16.60
9	KAPAK GIZE 1x1 M	COPE	1	1	1	1

MBULIMI I PUSITES



KAPAK GIZE 100x100

POROSITESI :  
BASHKIA KLOS



OBJEKTI:

"Ndërtim linje kryesore dhe rrjetin shpërndarës për ujesjellësin e fshatrave të NJ.ADM Xibër,Klos."

FAZA: PROJEKT ZBATIMI



"2 ED&ARABEL - STUDIO" Sh.p.k

Adresa: Njesia Bashkiake nr.8, Rruga "Bardhyl"  
Pallati 5/1, Hyrja 1, Kati 4,Tirane.  
Email: 2edshpk@gmail.com

Drejtes i projektit

Projektues

Ing.Hidro. Mark PEMAJ

Ing.Ndër. Liljana LLAMASH

Ing.Top. Bilbil NURÇE

Ing.Gjeo. Irfan BEGAJ

Emertimi i fletes:  
DETAJE TE UJESJELLESIT

Nr. Fletes: 2-

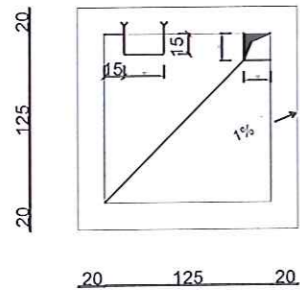
Shk : 1-100

Formati: A3

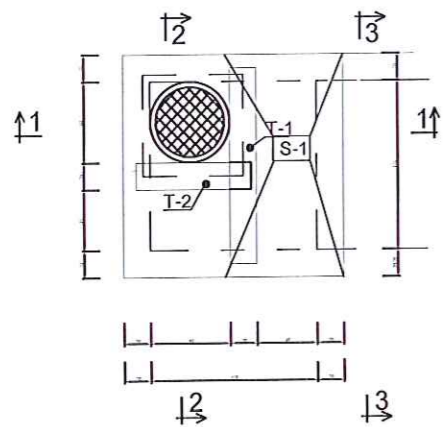
QESHOR 2022

# PUSETE KONTROLI (1.25x1.25m)

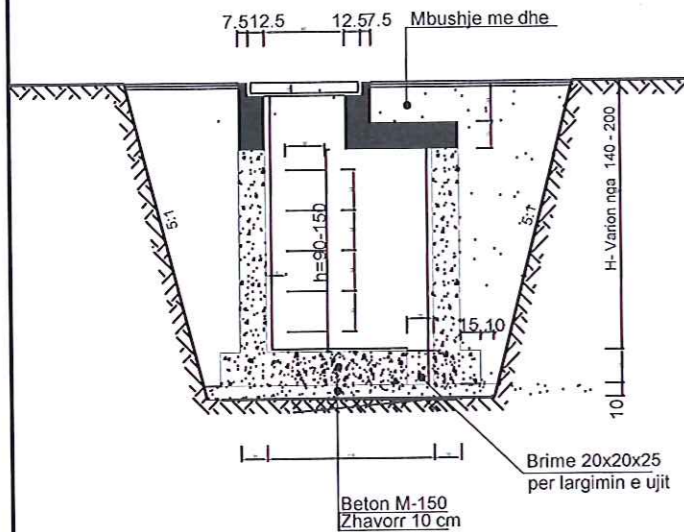
PLANI I PUSITES SHK.1:50



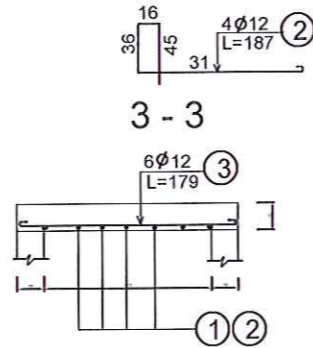
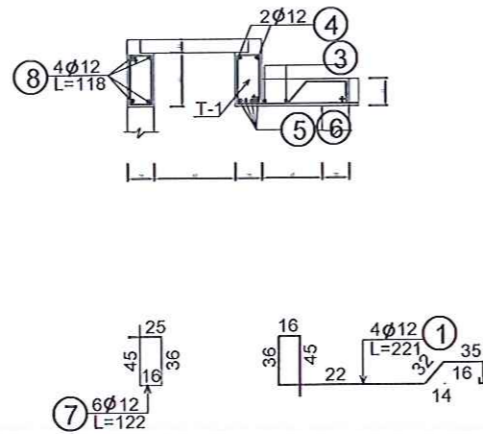
MBULIMI IPUSITES SHK.1:50



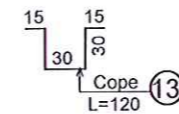
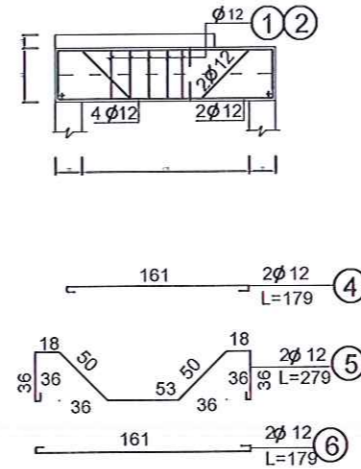
PRERJA 1-1 SHK.1:50



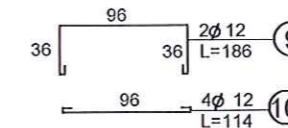
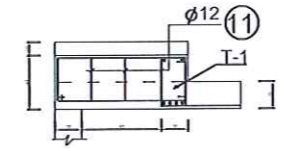
SOLETA S-1 SIPAS 1-1



TRAU T-1 SHK.1:25



TRAU T-2 SHK. 1:25



2 - 2

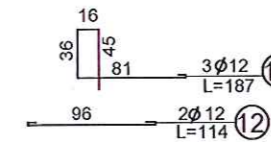
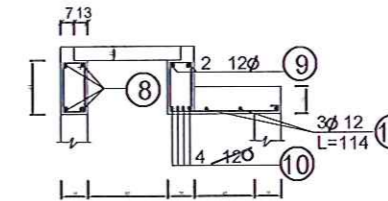


TABELA E HEKURAVE

ELEMENTI	SPECIFIKIMI						ARMATURA E PERGJ.			PESHA TOTALE kg
	LLOJI	COPE	Nr	Ø	L cm	COPE	Σ L m	Ø	Σ L m	
MBULIMI I PUSITES	1	1	12	221	4	8.84	12	87.03	77.46	77.46
		2	12	187	4	7.48	12	87.03	77.46	
		3	12	179	6	10.74				
		4	12	179	2	3.58				
		5	12	279	2	5.58				
		6	12	179	2	3.58				
		7	12	122	6	7.32				
		8	12	118	8	9.44				
		9	12	186	2	3.72				
		10	12	114	4	4.56				
		11	12	187	3	5.61				
		12	12	114	3	3.42				
SHKALLA	13	20	130	6	7.2	20				7.20

Betoni C16/20  
Hekur C - 3

SHUMA kg = 96.7

POROSITESI :  
BASHKIA KLOS



OBJEKTI:

"Ndërtim linje kryesore dhe rrjetin shpërndarës për ujesjellësin e fshatrave të NJ.ADM Xibër, Klos."

FAZA: PROJEKT ZBATIMI



"2 ED&ARABEL - STUDIO" Sh.p.k

Adresa Njesia Bashkiake nr.8, Rruga "Bardhyl"  
Pallati 5/1, Hyrja 1, Kati 4, Tirane.  
Email: 2edshpk@gmail.com

Drejtes i projektit



Ing. Hidro. Mark PEMAJ  
Ing. Ndër. Lijana LLAMASHI  
Ing. Top. Bilbil NURÇE  
Ing. Gjeo. Irfan BEGAJ

Emertimi i fletes:  
DETAJE TE UJESJELLESIT

Nr. Fletes: 2-11

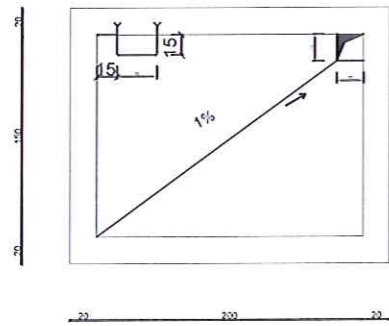
Shk : 1-100

Formati: A3

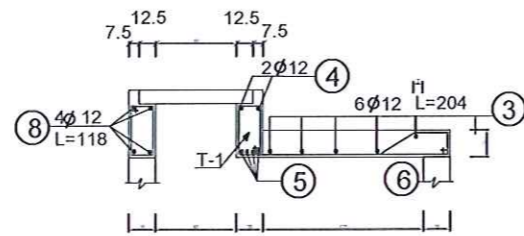
QESHOR 2022

# PUSETE KONTROLI (2.0x1.5m)

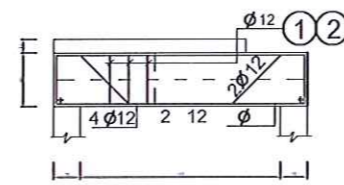
PLANI I Pusetes SHK.1:50



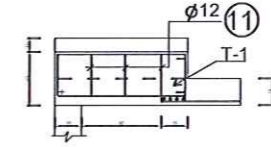
SOLETA S-1 SIPAS 1-1



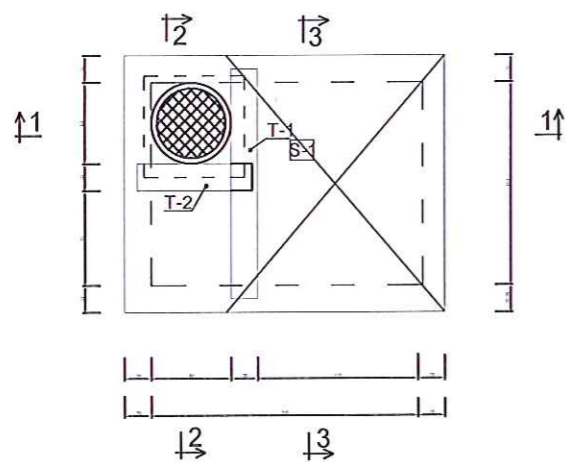
TRAU T-1 SHK.1:25



TRAU T-2 SHK. 1:25



MBULIMI I Pusetes SHK.1:50



PRERJA 1-1 SHK.1:50

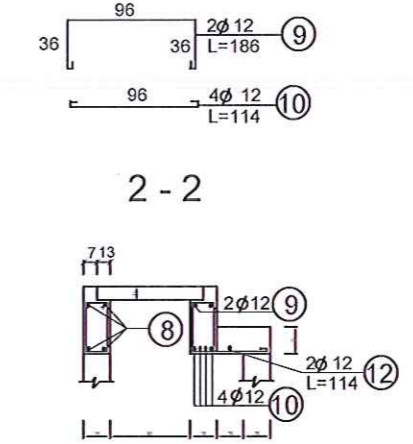
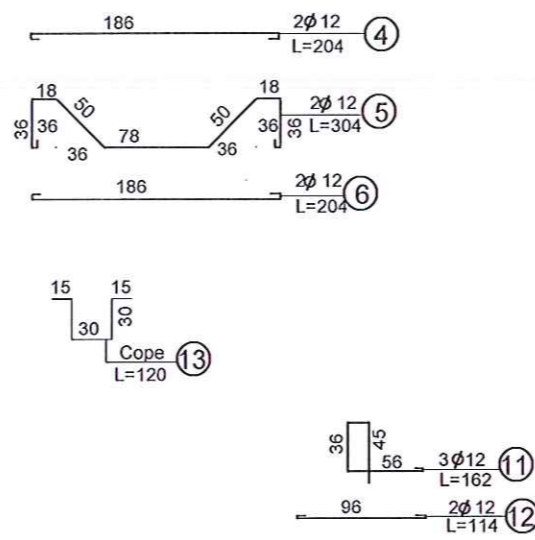
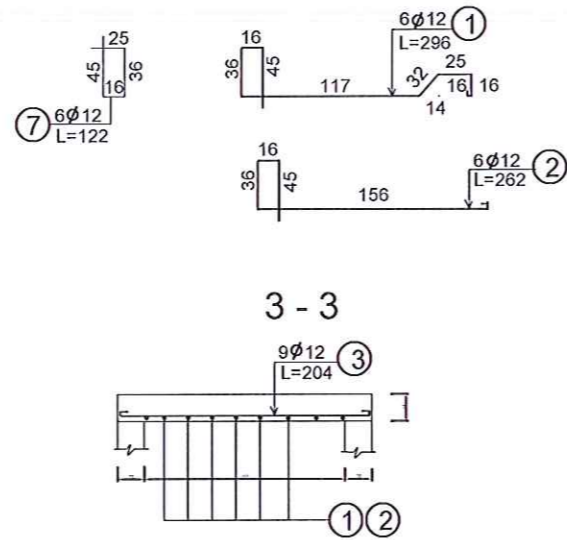
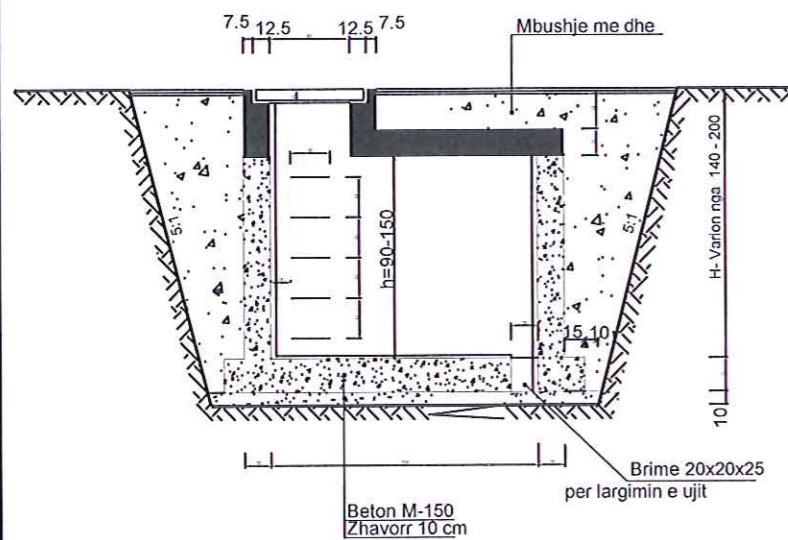


TABELA E HEKURAVE

ELEMENTI	SPECIFIKIMI					ARMATURA E PERGJ.				PESHA TOTALE kg	
	LLOJI	COPE	Nr	Ø	L cm	COPE	Σ L m	Ø	Σ L m		Pesha spec
MBULIMI I Pusetes	1	1	12	296	9	26.64	12	121.18	0.89	107.85	
		2	12	262	9	23.58					
		3	12	204	9	18.36					
		4	12	204	2	4.08					
		5	12	304	2	6.08					
		6	12	204	2	4.08					
		7	12	122	12	14.64					
		8	12	118	8	9.44					
		9	12	186	2	3.72					
		10	12	114	4	4.56					
		11	12	162	3	4.86					
		12	12	114	1	1.14					
SHKALLA			13	20	130	6	7.80			19.20	19.20

Betoni C16/20  
Hekur C - 3

SHUMA kg = 127.05

POROSITESI :  
BASHKIA KLOS



OBJEKTI:

"Ndërtim linje kryesore dhe rrjetin shpërndarës për ujësjellësin e fshatrave të NJ.ADM Xibër,Klos."

FAZA: PROJEKT ZBATIMI



Projektim-Supervizion-Kolaudim

"2 ED&ARABEL - STUDIO" Sh.p.k

Adresa:Njesia Bashkiake nr.8, Rruga "Bardhyl"  
Pallati 5/1, Hyrja 1, Kati 4,Tirane.  
Email: 2edshpk@gmail.com

Drejtes i projektit

Projektues

Ing.Hidro. Mark PEMAJ  
Ing.Ndër. Liljana LLAMASHA 02027010 U  
Ing.Top. Bilbil NURÇE  
Ing.Gjeo. Irfan BEGA

Emertimi i fletes:

DETAJE TE UJESJELLESIT

Nr. Fletes: 2- 12

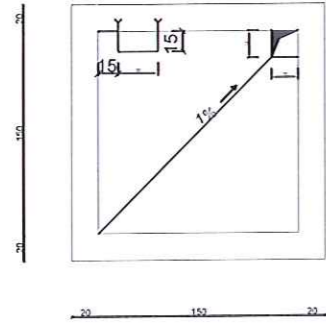
Shk : 1-100

Formati: A3

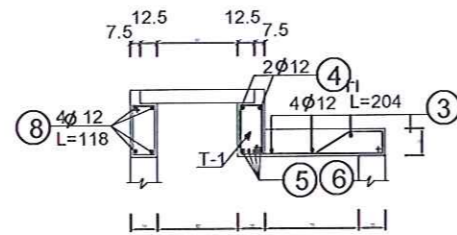
QESHOR 2022

# PUSETE KONTROLI (1.5x1.5m)

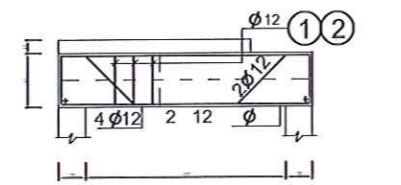
PLANI I PUSITES SHK.1:50



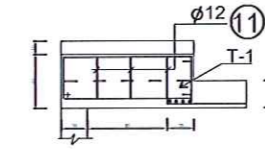
SOLETA S-1 SIPAS 1-1



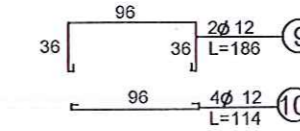
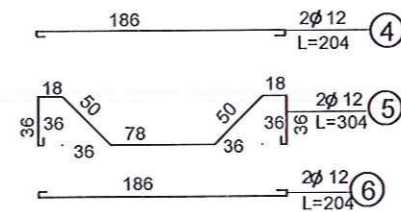
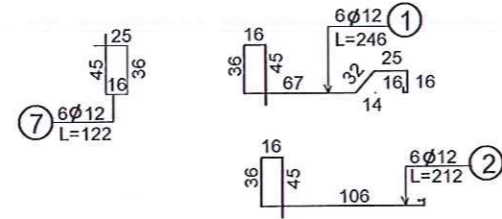
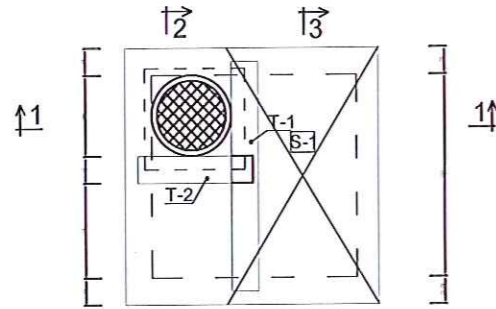
TRAU T-1 SHK.1:25



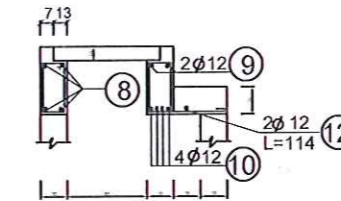
TRAU T-2 SHK. 1:25



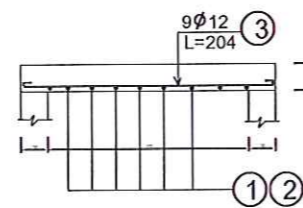
MBULIMI I PUSITES SHK.1:50



2 - 2



3 - 3



PRERJA 1-1 SHK.1:50

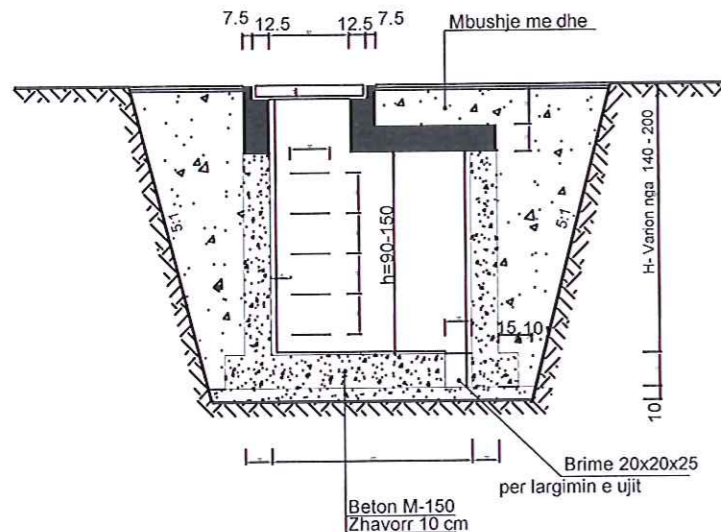


TABELA E HEKURAVE

ELEMENTI	SPECIFIKIMI						ARMATURA E PERGJ.				PESHA TOTALE kg
	LLOJI	COPE	Nr	Ø	L cm	COPE	Σ L m	Ø	Σ L m	Pesha spec	
MBULIMI I PUSITES	1	1	12	246	6	14.76	12	98.44	0.89	87.61	87.61
		2	12	212	6	12.72					
		3	12	204	9	18.36					
		4	12	204	2	4.08					
		5	12	304	2	6.08					
		6	12	204	2	4.08					
		7	12	122	12	14.64					
		8	12	118	8	9.44					
		9	12	186	2	3.72					
		10	12	114	4	4.56					
		11	12	162	3	4.86					
		12	12	114	1	1.14					
SHKALLA		13	20	130	6	7.80	20	7.80		19.20	19.20
SHUMA kg = 106.81											

Betoni C16/20  
Hekur C - 3

POROSITESI :  
BASHKIA KLOS



OBJEKTI:

"Ndërtim linje kryesore dhe rrjetin shpërndarës për ujesjellësin e fshatrave të NJ.ADM Xibër,Klos."

FAZA: PROJEKT ZBATIMI



"2 ED&ARABEL - STUDIO" Sh.p.k

Adresa Njesia Bashkiake nr.8, Rruga "Bardhyl"  
Pallati 5/1, Hyrja 1, Kati 4,Tirane.  
Email: 2edshpk@gmail.com

Drejtes i projektit

Projektues

Ing.Hidro. Mark PEMAJ  
Ing.Ndër. Liljana LAMAS  
Ing.Top. Bilbil NURCE  
Ing.Gjeo. Irfan BEGAJ

Emertimi i fletes:

DETAJE TE UJESJELLESIT

Nr. Fletes: 2-13

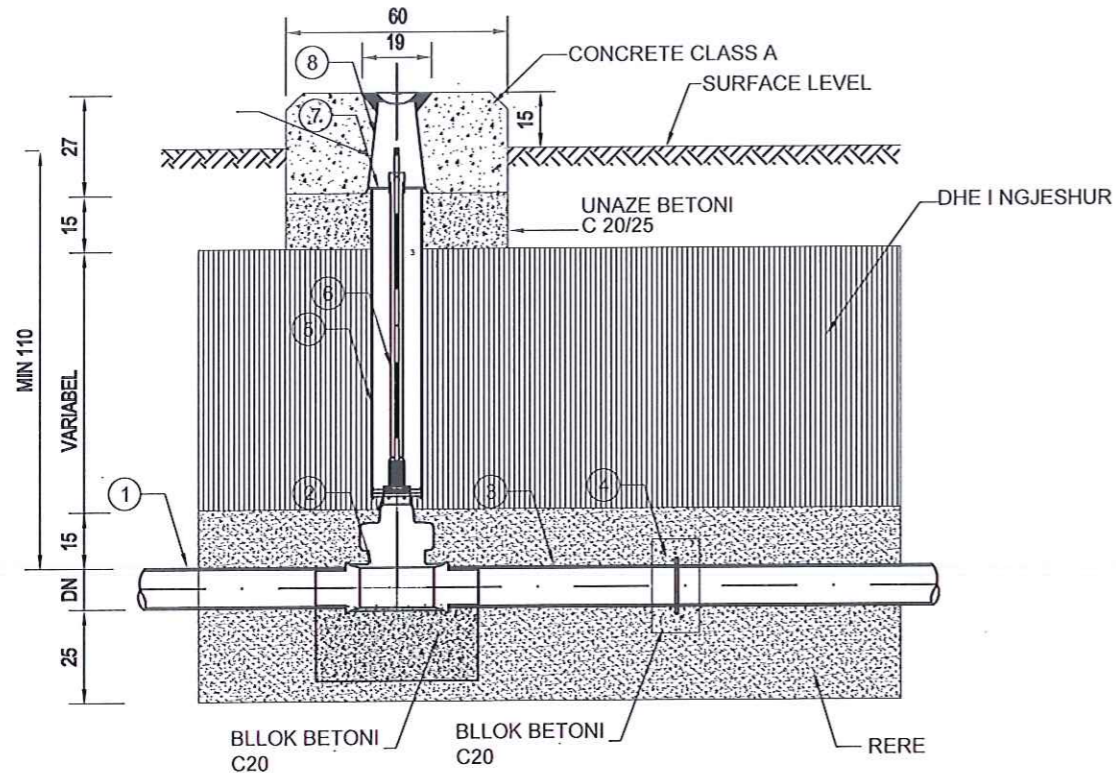
Shk : 1-100

Formati: A3

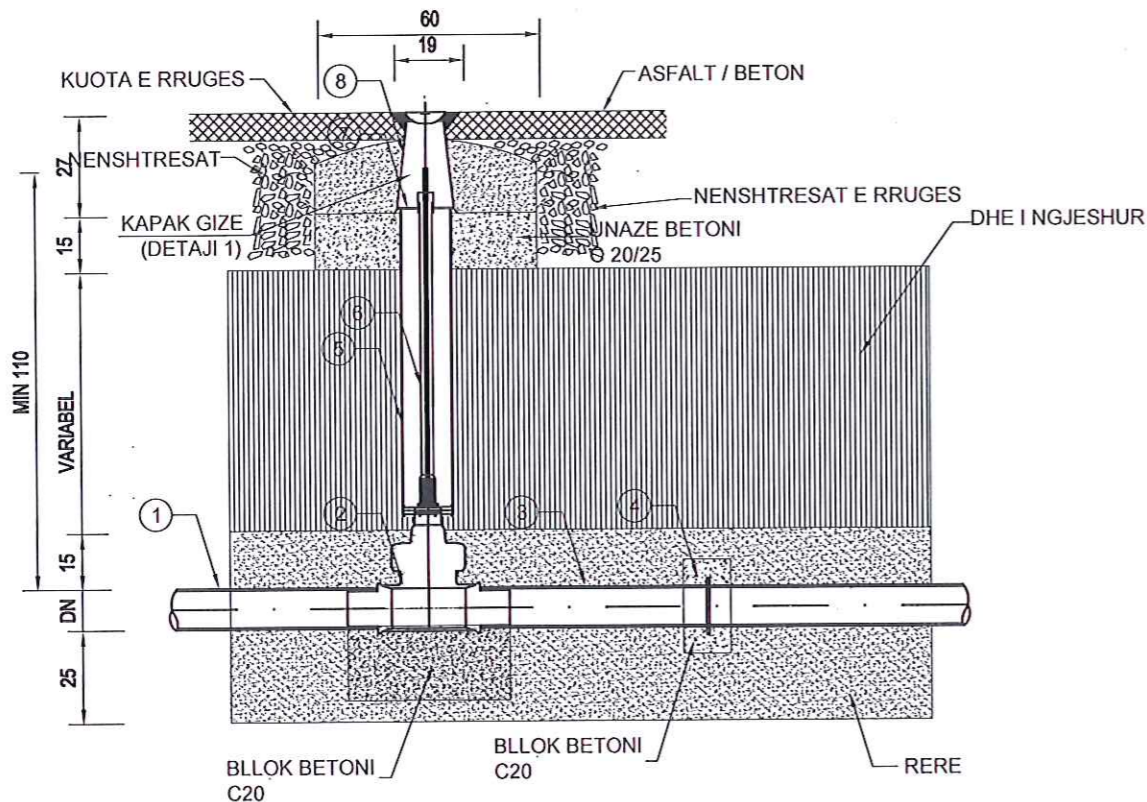
QESHOR 2022

# SARAÇINESKE KOMANDIMI TIPI 1 DHE 2

TIPI I  
NE RRUGE PA ASFALT

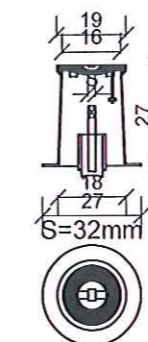


TIPI II  
NE RRUGE ME ASFALT



NR	PERSHKRIMI	DN	SASIA
1	TUB PE100 HDPE	40-225	1
2	SARACINESKE	40-225	1
3	TUB HDPE 100 RC	40-225	1
4	BLOK ANKORIMI		1
5	TUB PVC PER MBROJTJE (L=VARIABEL)		1
6	ZGJATUES PER AKSIN E SARACINESKES		1
7	KAPAK PVC		1
8	KAPAK NE SIPERFAQE		1

DETAJI 1



POROSITESI :  
BASHKIA KLOS



OBJEKTI:

"Ndërtim linje kryesore dhe rrjetin shpërndarës për ujësjellësin e fshatrave të NJ.ADM Xibër,Klos."

FAZA: PROJEKT ZBATIMI



Projektim-Supervizion-Kolaudim

"2 ED&ARABEL - STUDIO" Sh.p.k

Adresa:Njesia Bashkiake nr.8, Rruga "Bardhyl"  
Pallati 5/1, Hyrja 1, Kati 4,Tirane.  
Email: 2edshpk@gmail.com

Drejtes i projektit

Projektues

Ing.Hidro. Mark PEMAJ

Ing.Ndër. Liljana LLAMASI

Ing.Top. Bilbil NURÇE

Ing.Gjeo. Irfan BEGAJ

Emertimi i fletes:

DETAJE TE UJESJELLESIT

Nr. Fletes: 2- 14

Shk : 1-100

Formati: A3

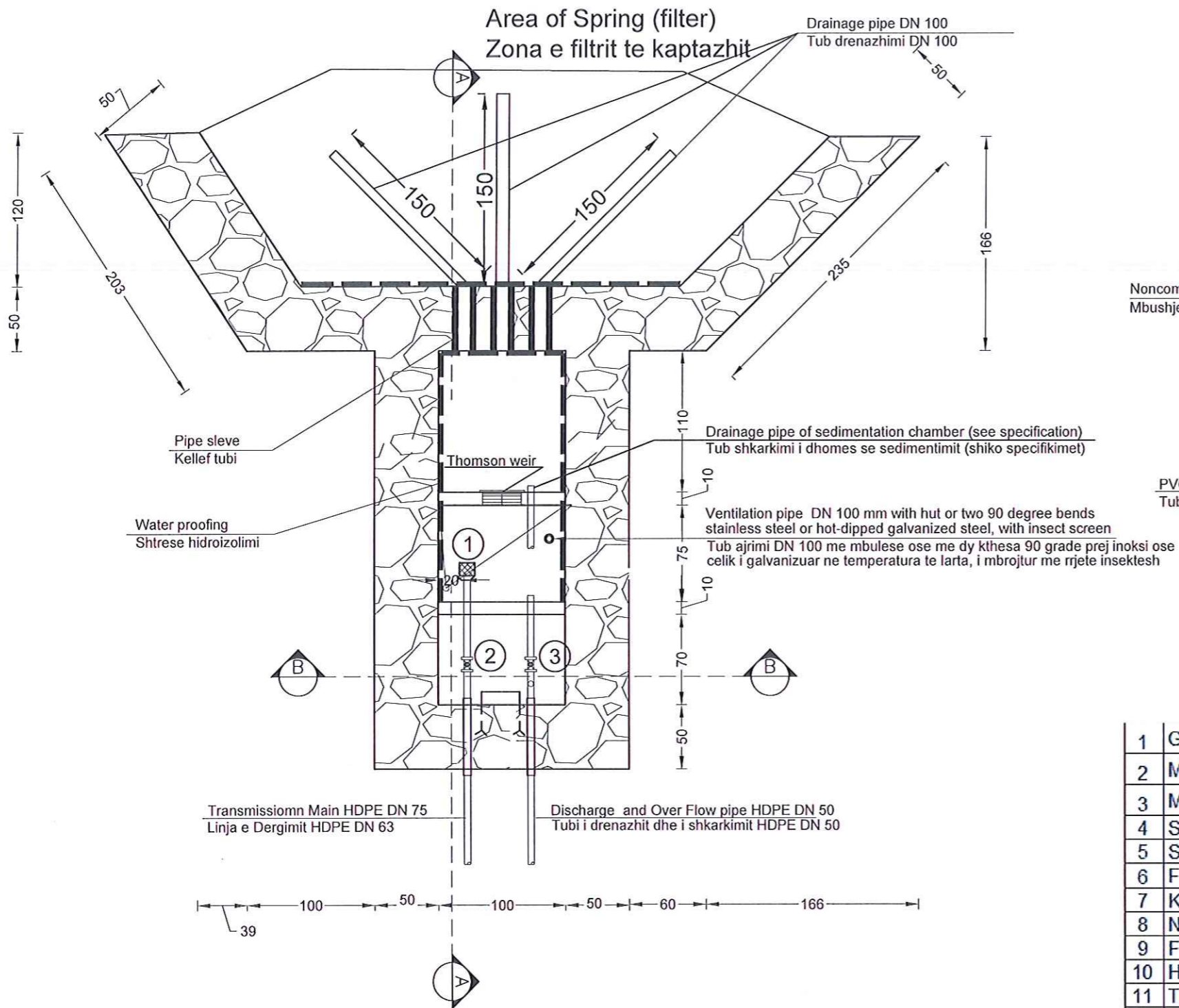
QESHOR 2022



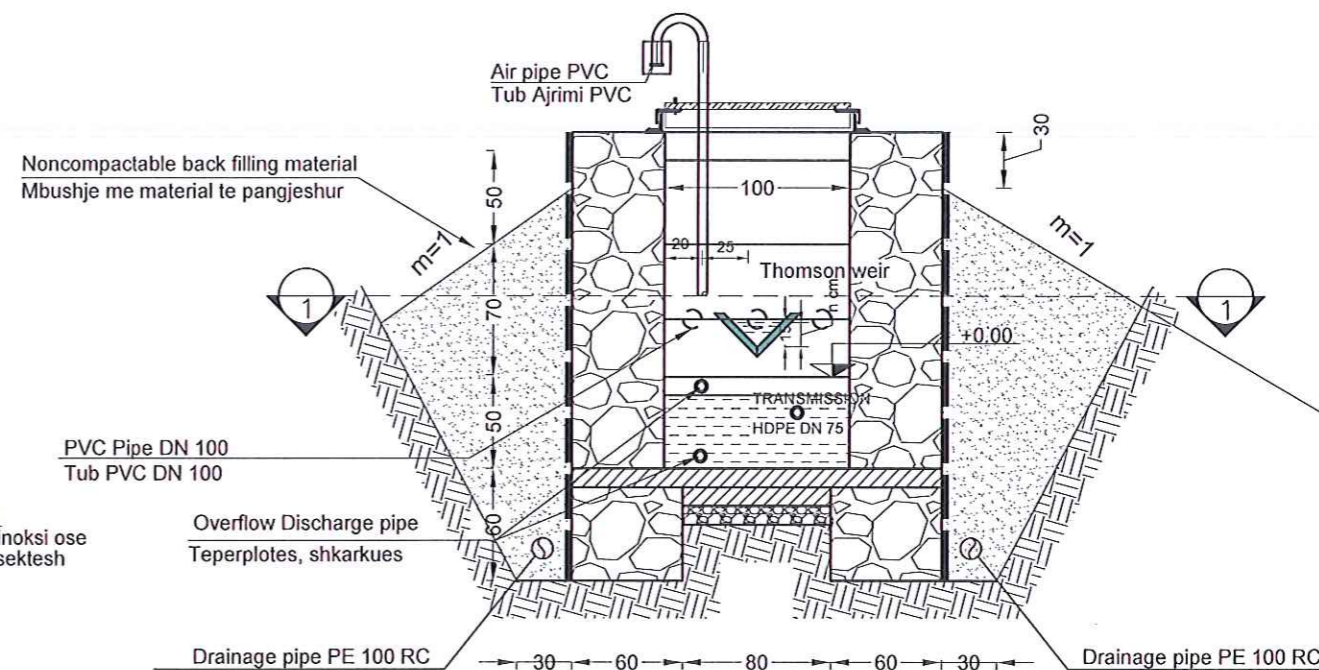
# Burimi 2 I/s (Kaptazhi)

SH.1:40

Section 1-1  
Sc.1:50



SECTION B-B  
SC.1:50



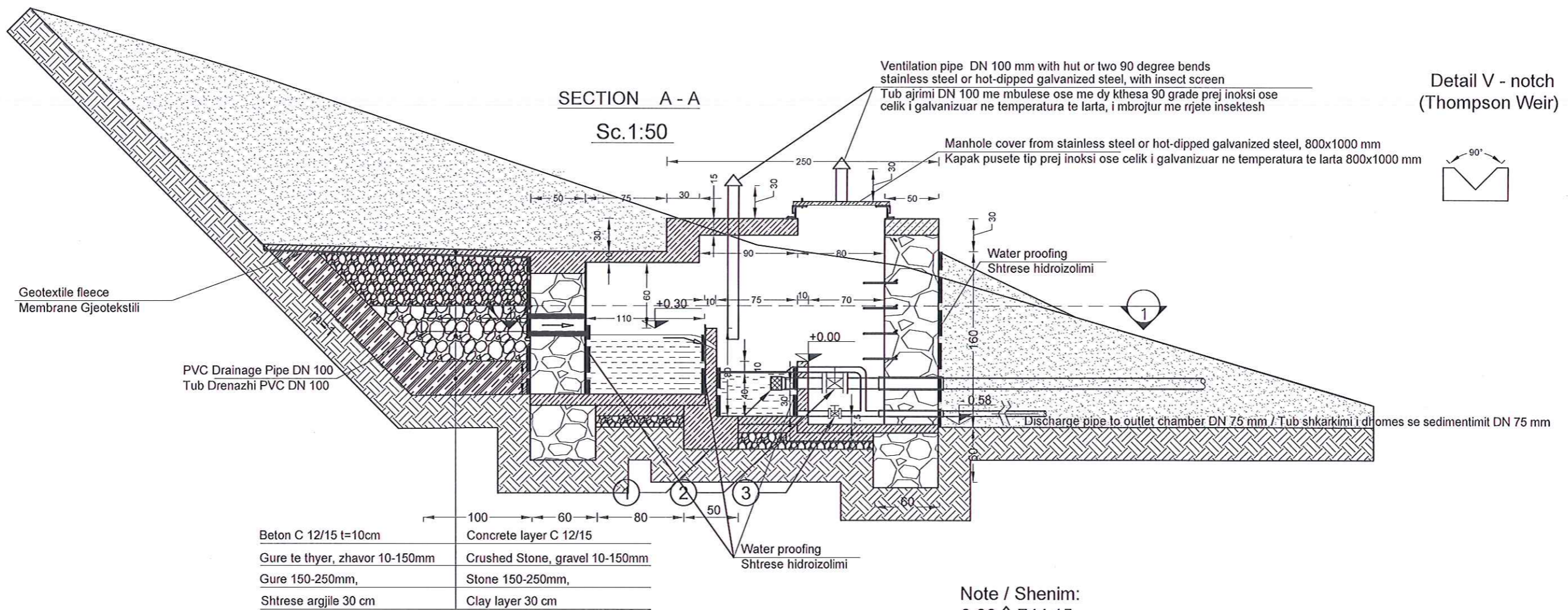
## Volumet e Punes

1	Germim shkambi me krahe, ne seksion te detyruar, h=1.5 m, shkemb i forte	m <sup>3</sup>	36
2	Mbushje me material te shkruket te zgjedhur pa gure	m <sup>3</sup>	15
3	Mur guri mbajtes e themele, llaç çimento M15	m <sup>3</sup>	15
4	Struktura monolite betoni C 16/20 per betonim mure dysheme, pragu dhe solete	m <sup>3</sup>	5
5	Struktura monolite betoni C 12/15 per shtrese	m <sup>3</sup>	2
6	F V hekur betoni i zakonshem Ø 6 ~ 10mm	kg	130
7	Kallep themele e mure me derrasa te vecuara	m <sup>2</sup>	10
8	Nenshtrese zhavori	m <sup>3</sup>	3
9	F V tub drenazhi Ø 100 mm	ml	10
10	Hidroizolim I kaptazhit	m <sup>2</sup>	15
11	Tub Celiku F=101.6, sp 5.74 L=2m (13.57 kg/ml)	kg	27
12	Kapak pusete tip prej gize 800x1000 mm	kg	72
13	Tub Shkarkimi HDPE DN50	ml	10
14	Rrethim kaptazhi me kollona b/a + rrjete teli L=30ml, H=2m	m <sup>2</sup>	60
15	Transport materiale me kafshe, deri 100	ton	50

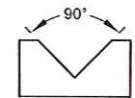
	Porositesi <b>BASHKIA KLOS</b>	Emertimi: <b>DETAJ KAPTAZHI</b>	GRUPI PROJEKTES Ing.Hidro. Mark PEMA Ing.Nder. Lijana LLAS Ing.Top. Bilbil NURCE Ing.Gjeo. Irfan BEGAJ	Firma: Firma: Firma: Firma:
	Objekti: Ndërtim linje kryesore dhe rrjetin shpërndarës për ujësjellësin e fshatrave të NJ.ADM Xibër, Klos.	PROJEKT ZBATIMI		

# Burimi 2 I/s (Kaptazhi)

SH.1:40



Detail V - notch  
(Thompson Weir)



	Porositesi <b>BASHKIA KLOS</b>	Emertimi: DETAJ KAPTAZI	GRUPI PROJEKTES Ing.Hidro. Mark PEMAJ Firma: Ing.Ndër. Lijana LLAMAS Firma: Ing.Top. Bilbil NURCE Firma: Ing.Gjeo. Irfan BEGAJ Firma:
	Objekti: Ndërtim linje kryesore dhe rrjetin shpërndarës për ujesjellësin e fshatrave të NJADM Xibër,Klos.	PROJEKT ZBATIMI	
			Shkalla: 1:40 Flota: Nr.



# Burimi 2 l/s (Kaptazhi)

SH.1:40

## PLAN OF SLAB

SC.1:40

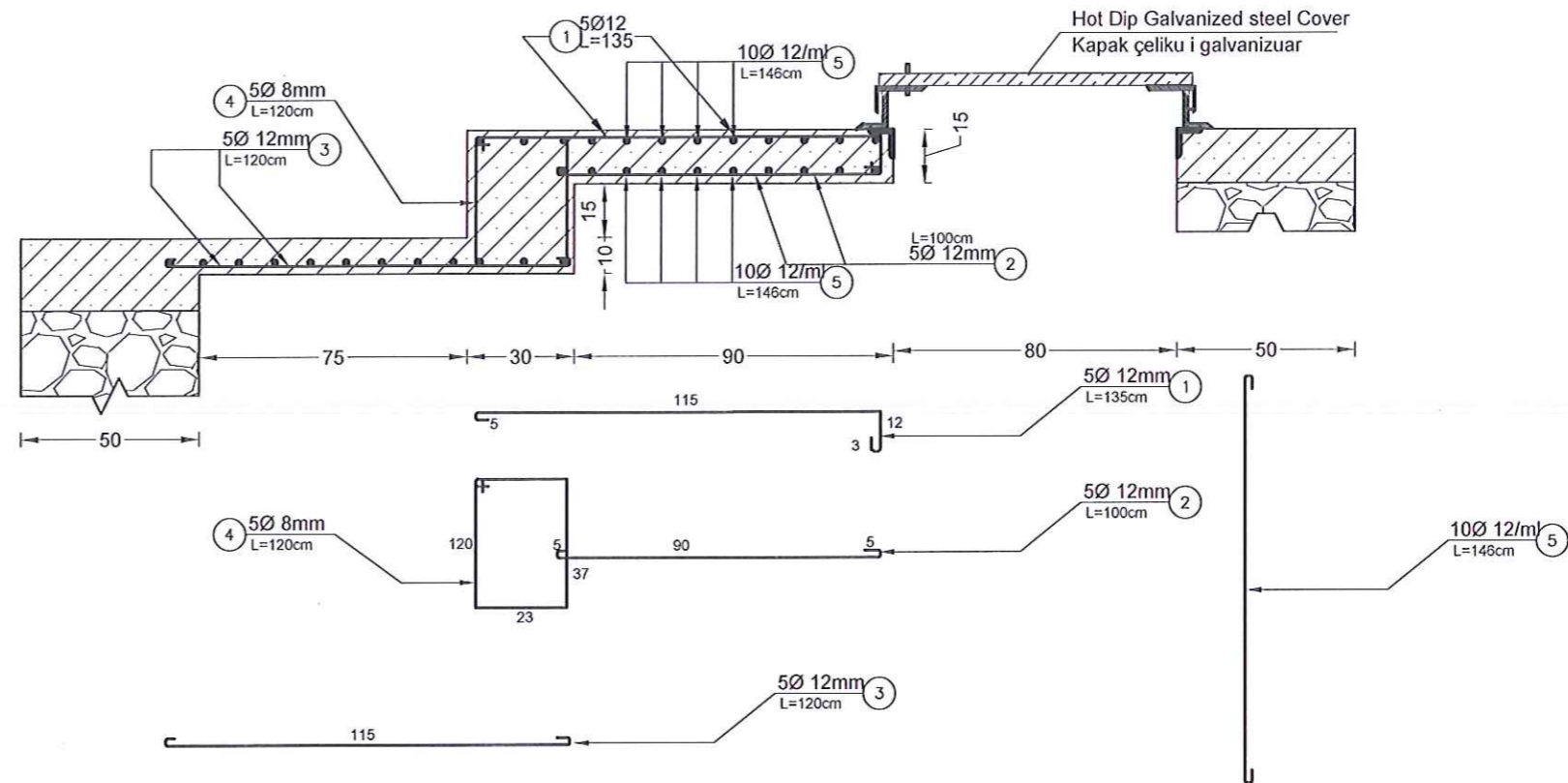
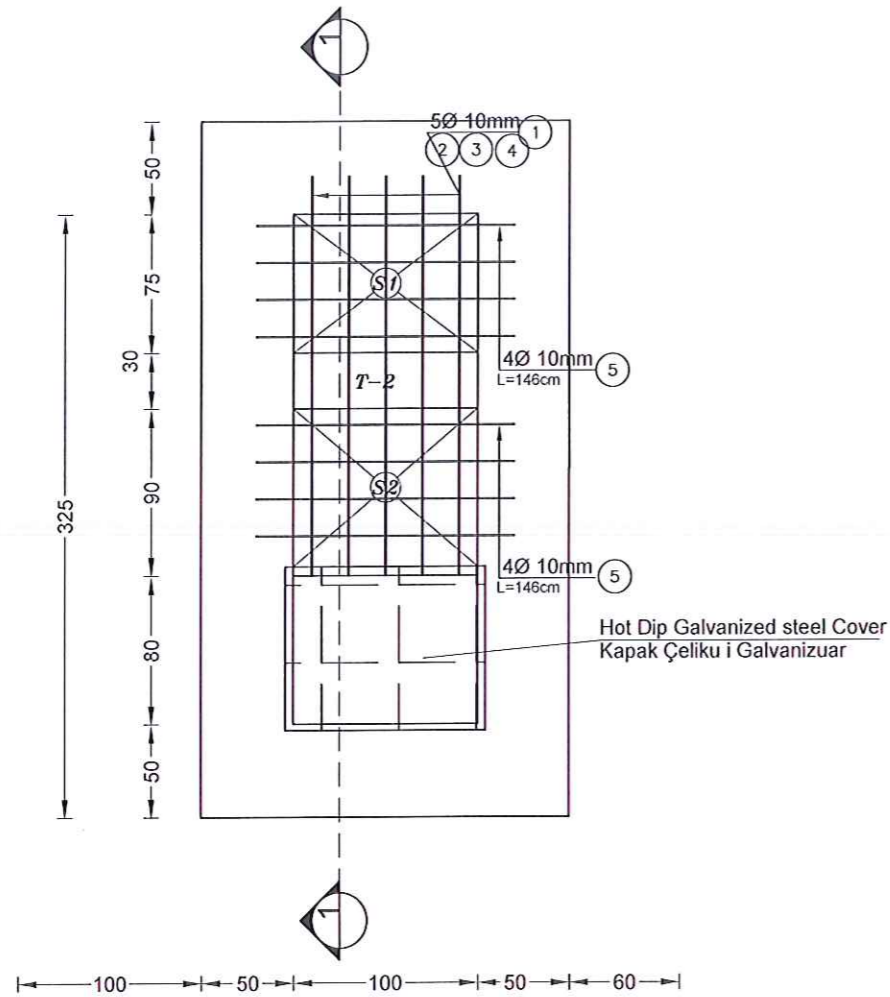


TABLE OF REINFORCEMENT / TABELA E HEKURAVE

section	PEACE	POS	DETAILED DESCRIPTION			REINF. FOR 1 EL.			TOTAL		
			L (cm)	Pc.	L (m)	Ø	L(M)	P(KG)	WEIGHT		
section	1-1	1	1	214	4	8.56	6	6.8	1.89	No	
			2	224	4	8.96	10	22.6	1.40		
			3	126	10	12.6	12	26.2	23.4		
				124	7	8.69	20	5.6	13.8		
				126	6	7.56				Ø <10	
			6	10	121	2	2.42				21 KG
			7	6	105	6	6.3				
			8	20	80	7	5.6				
beam	1	1	10	210	2	4.2	6	13.2	2.93		
		2	14	300	2	8.0	10	4.2	2.6	Ø >10	
		3	14	210	2	4.2	14	10.2	12.3	50 KG	
		4	6	120	11	13.2					

TABLE OF FITTINGS / TABELA E RAKORDERIVE

Position	Description	Diameter	Length	Max. Pressure	Unit	Quantity
[-]	[-]	[mm]	[mm]	[bar]	[-]	[-]
1	Strainer (stainless steel)/Site (filter)	90	200	10	PC	1
2	Gate Valve / Saraçneske	90	300	10	PC	1
3	Gate valve / Saraçneske	50	250	10	PC	1

	Porositesi <b>BASHKIA KLOS</b>	Emertimi: <b>DETAJ KAPTAZHI</b>	GRUPI PROJEKTUES Ing.Hidro. Mark PEMALL Ing.Ndër. Lijana LLAMAS Ing.Top. Bilbil WURCE Ing.Gjeo. Irfan BEGAJ
	Objekti: Ndërtim linje kryesore dhe rrjetin shpërndarës për ujesjellësin e fshatrave të NJ.ADM Xibër,Klos.	PROJEKT ZBATIMI	
	QESHOR 2022	Shkalla: 1:40	Nr.

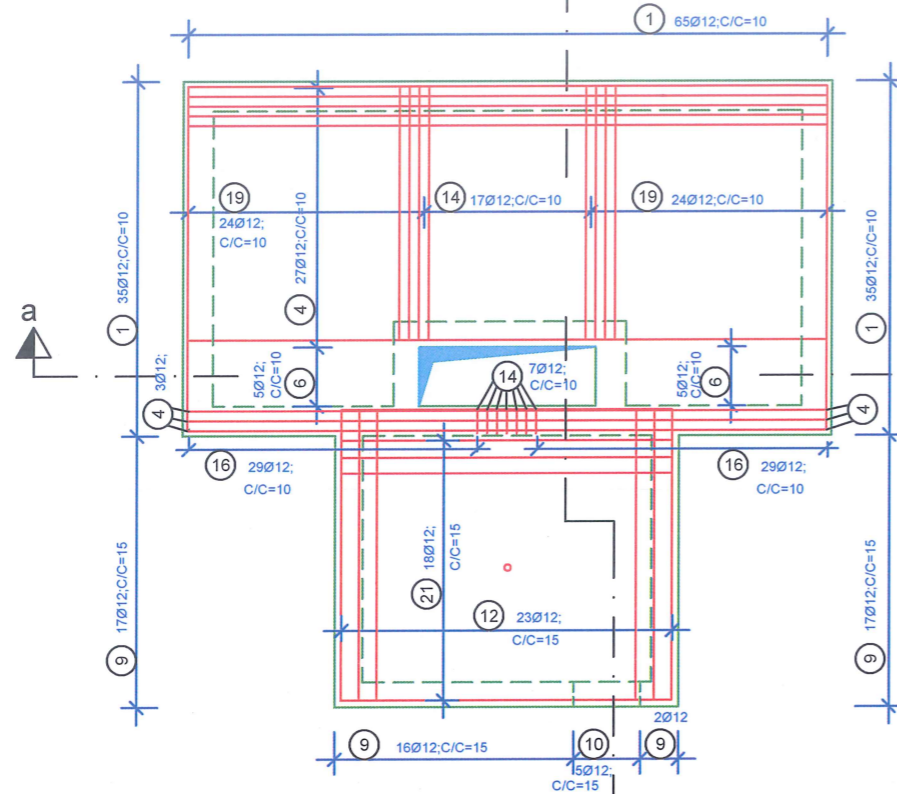
# Armimi i Depos me V = 50 m<sup>3</sup>

Shkalla 1:75

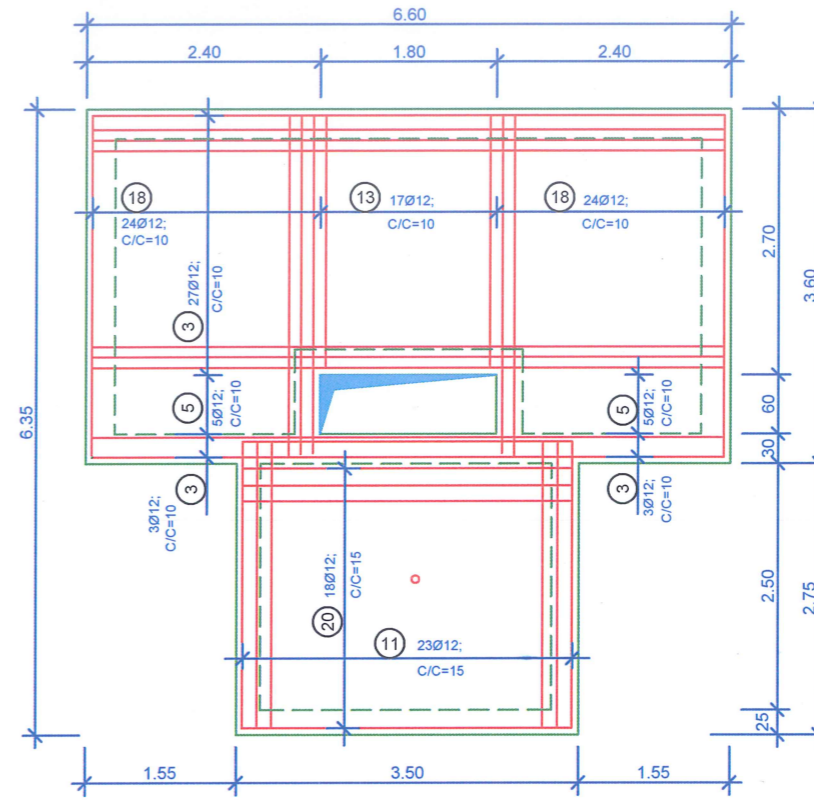
Poz. 2.6 Dyshemeja

⑤ d=25cm

Shufrat e Poshtme



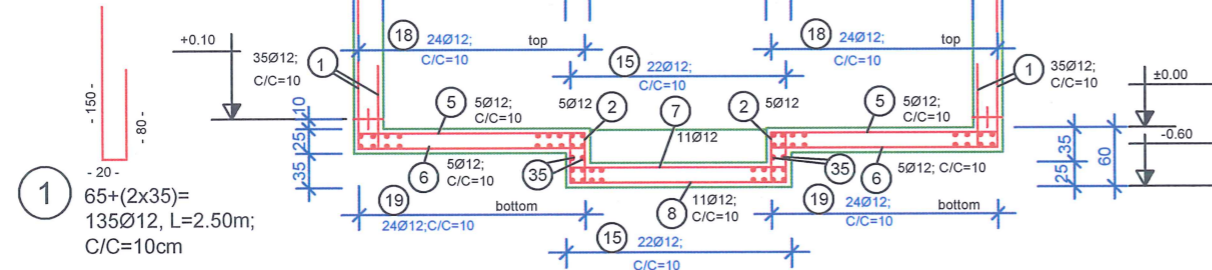
Shufrat e Siperme



⑥4 7Ø12, L=1.50m;  
C/C=10cm

Prerja a-a

Bars are to be slued around!



① 65+(2x35)=  
135Ø12, L=2.50m;  
C/C=10cm

② 2x5=10Ø12,  
L=2.40m;  
C/C=10cm

③ 27+3=30Ø12, L=7.00m;  
C/C=10cm

④ 27+3=30Ø12, L=6.50m; C/C=10cm

⑤ 2x5=10Ø12, L=3.00m;  
C/C=10cm

⑤ 5Ø12

⑥ 2x5=10Ø12, L=2.30m;  
C/C=10cm

⑥ 5Ø12

⑦ 11Ø12, L=2.40m; C/C=10cm

⑧ 11Ø12, L=1.70m; C/C=10cm

Prerja b-b

⑨ (2x17)+16+2=  
52Ø12,  
L=2.50m;  
C/C=15cm

⑩ 5Ø12, L=3.20m;  
C/C=15cm

⑪ 23Ø12, L=3.50m;  
C/C=15cm

⑫ 23Ø12, L=2.90m;  
C/C=15cm

⑬ 17Ø12, L=3.00m; C/C=10cm

⑭ 17Ø12, L=2.60m; C/C=10cm

⑮ 22Ø12, L=2.00m; C/C=10cm

⑯ 2x24=48Ø12, L=4.00m; C/C=10cm

⑰ 17Ø12, L=2.40m;  
C/C=10cm

⑳ 18Ø12, L=4.00m; C/C=15cm

㉑ 18Ø12, L=3.40m; C/C=15cm

⑰ 2x29=58Ø12, L=2.50m;  
C/C=10cm  
Bars are to be slued around!



Emertimi:  
ARMIMI I DEPOS

Objekti: Ndërtim linje kryesore dhe rrrjetin shpërndarës për ujësjellësin e fshatrave të NJ.ADM Xibër, Klos.

PROJEKT ZBATIMI

Ing. Hidro. Mark BEMAJ	Firma:
Ing. Ndër. Liljana LUMAJ	Firma:
Ing. Top. Bilbil NURBE	Firma:
Ing. Gjeo. Irfan BEGA	Firma:

Periudha:	Shkalla:
QESHOR 2022	1:75
	Fleta:
	Nr.

