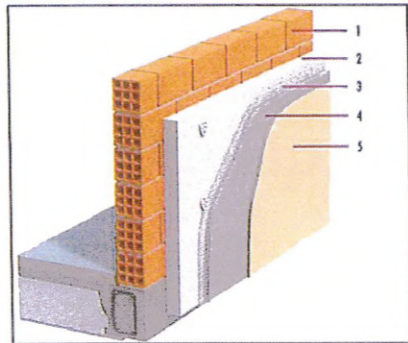


Detaj Aksonometrik i Veshjes se Mureve



Shenim Teknik

Termoizolimi i mureve do te realizohet me sistemin kapot.
Rifinitura e Fasades do te realizohet me suva grafiato me 3 tonalitete te ndryshme te ngjyres.

- 1-Murature Ekzistuese
- 2-Polisterol 5cm
- 3-Rrjete Teli
- 4-Suva
- 5-Rifinitura (Grafiato me 6 tonalitete)

Kodet e ngjyrave te Fasades

- Fasada - Ngjyre Kafe e Hapur RGB(150-135-135)
- Fasada - Ngjyre Gri e Hapur RGB(150-150-150)
- Kornizat e Dritareve - Ngjyre e Kuqe RGB(161-18-20)

Fasada Jug-Perendimore

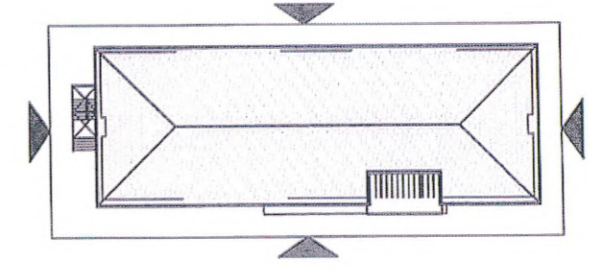
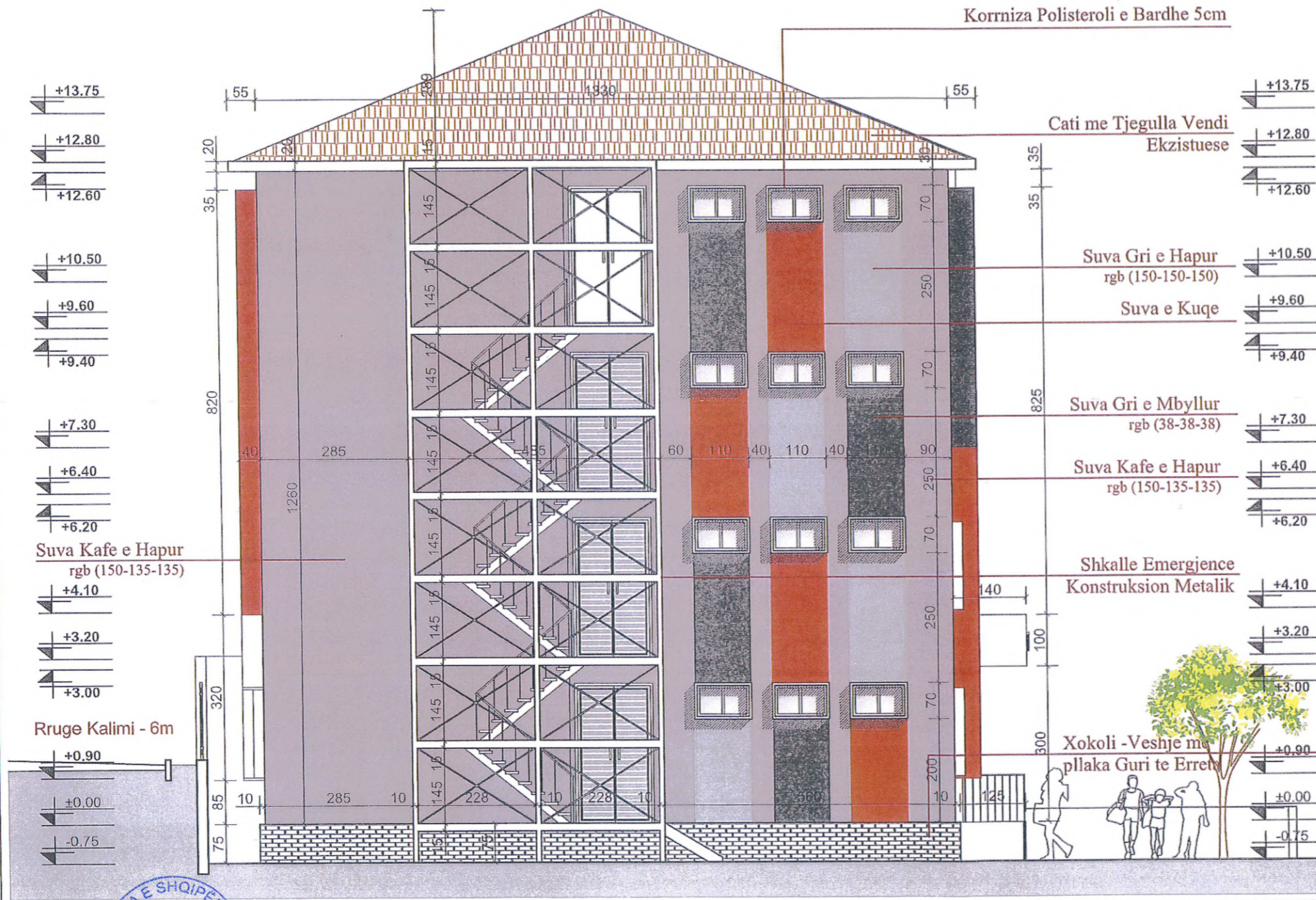
Sh 1:100



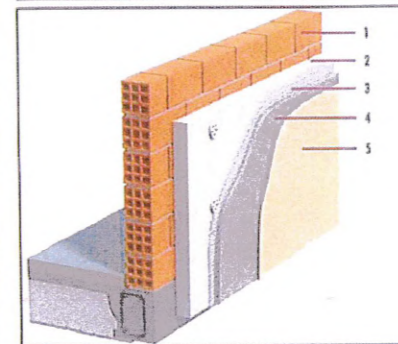
<p>REPUBLICA E SHQIPËRISE BASHKIA POLIÇAN</p>	Emertimi i Projektit :		Emertimi i Fletes :		Projektues :		Kapitulli	Projekti Arkitektonik
	<p>Rikonstruksioni i Shkolles 9-vjecare "70-vjetori i Pavarsise" , Polican</p>		<p>Fasada Jug-Perendimore</p>		<p>NG STRUCTURES SHPK Nr. Licence N.6831</p>		Nr. Fletes	A - 17
Faza	Projekt Ide	<input type="radio"/>	Projekt Zbatimi	<input type="radio"/>	Shkalla	Sh 1:100	Data	POLIÇAN 2017

Fasada Jug-Lindore

Sh 1:100



Detaj Aksonometrik i Veshjes se Mureve



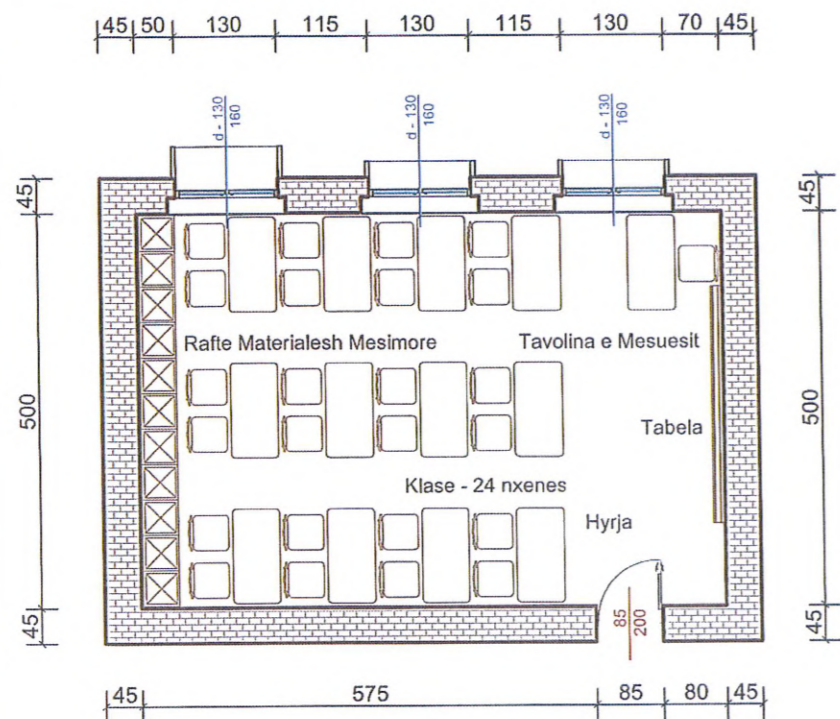
Shenim Teknik

Termoizolimi i mureve do te realizohet me sistemin kapot.
Rifinitura e Fasades do te realizohet me suva grafiato me 3 tonalitete te ndryshme te ngjyres.

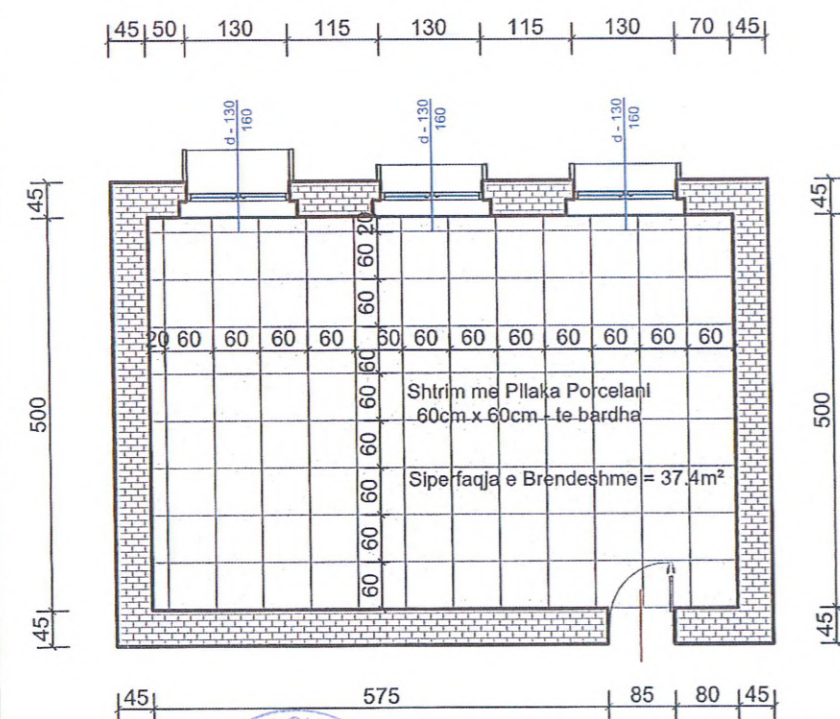
1-Murature Ekzistuese
2-Polisterol 5cm
3-Rrjete Teli
4-Suva
5-Rifinitura (Grafiato me 6 tonalitete)



	Emertimi i Projektit :		Emertimi i Fletes :		Projektues :		Kapitulli	Projekti Arkitektonik
	Rikonstruksioni i Shkolles 9-vjecare "70-vjetori i Pavarsise" , Polican		Fasada Jug-Lindore		NG Structures shpk Nr.Licence N.6831		Nr. Fletes	A - 19
Faza	Projekt Ide	Projekt Zbatimi	Shkalla	Sh 1:75	NG STRUCTURES SHPK		Data	POLICAN 2017



Klasa Tip - Plani i Mobilimit
Sh 1:75

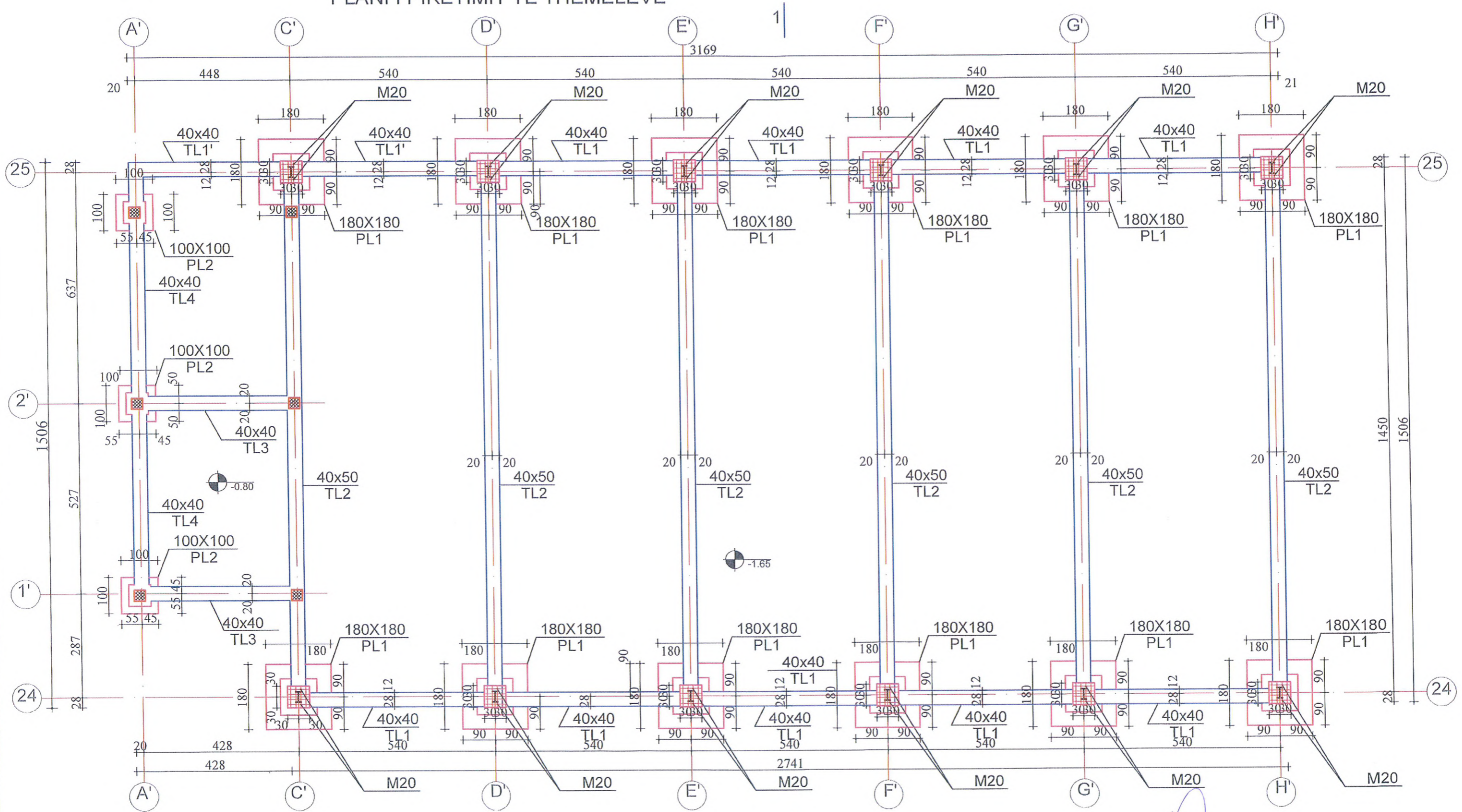


Klasa Tip - Plani i Shtrimit te Dyshemese
Sh 1:75

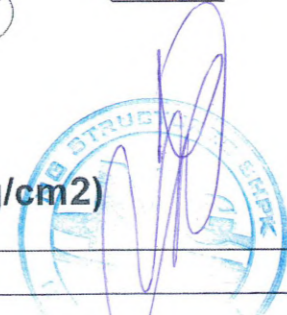


<p>REPUBLIKA E SHQIPËRISE BASHKIA POLIÇAN</p>	Emertimi i Projektit :		Emertimi i Fletes :		Projektues :		Kapitulli	Projekti Arkitektonik
	<p>Rikonstruksioni i Shkolles 9-vjecare "70-vjetori i Pavarsise", Polican</p>		<p>Planimetria e Klases Tip Pamje Interieri te Klases Tip</p>		<p>NG Structures shpk Nr. Licence N.6831</p>		Nr. Fletes	A - 20
<p>Faza</p> <p>Projekt Ide <input type="radio"/></p> <p>Projekt Zbatimi <input type="radio"/></p>	Shkalla		Sh 1:75				Data	POLIÇAN 2017

PLANI I PIKETIMIT TE THEMELEVE



SHENIME TEKNIKE:
BETONI : B-25 (M-250)
HEKURI: S500 (fy=4400 kg/cm²)



REPUBLIKA E SHQIPERISE
 BASHKIA POLICAN

Emertimi i Projektit :
**Rikonstruksioni i Shkolles se 9-Vjecare
 "70-vjetori i Pavarsise" , Polican**

Emertimi i Fletes :
Plani i themeleve Palestra

Projektues :

 NG STRUCTURES SHPK

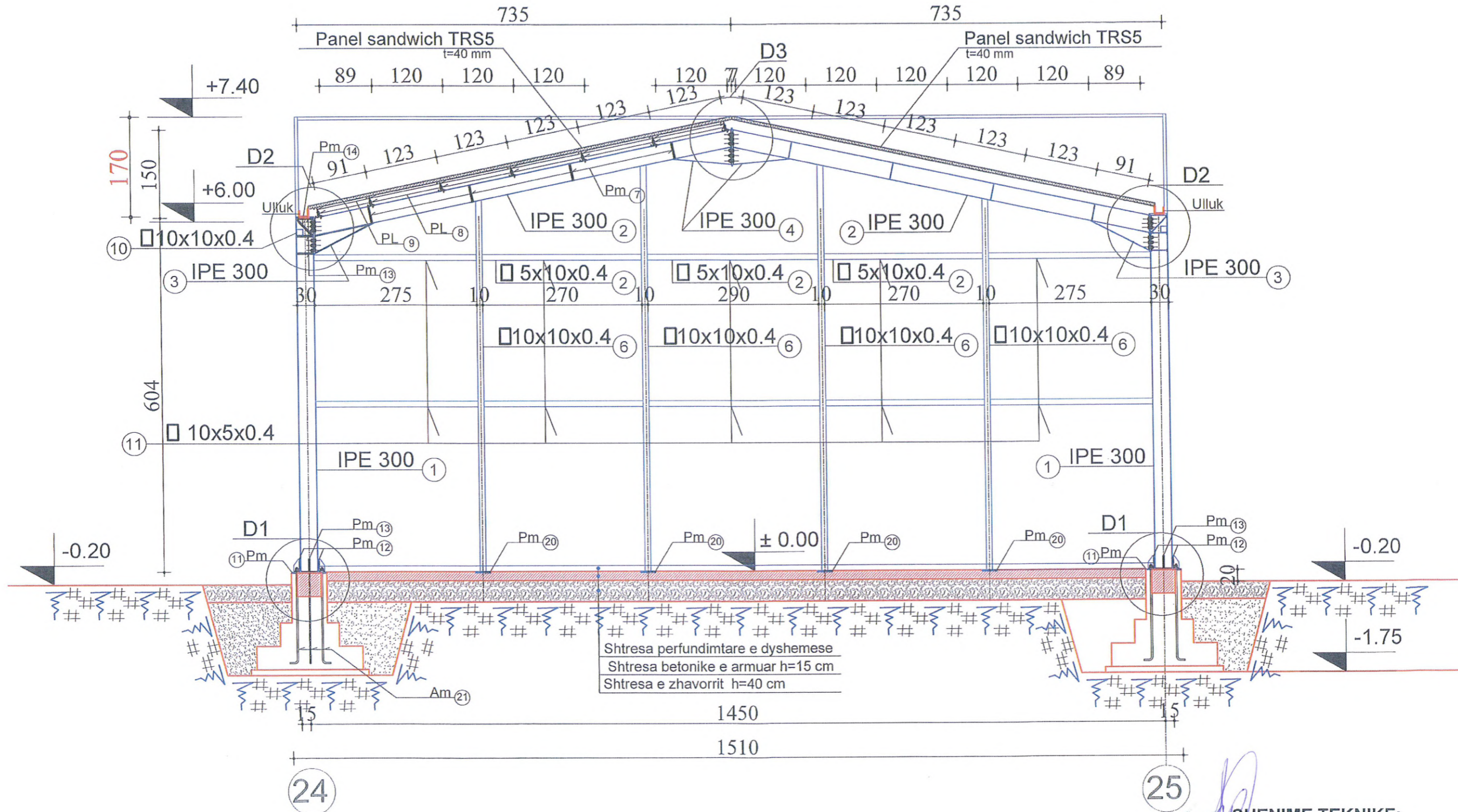
NG Structures shpk
 Nr. Licence N.6831

Kapitulli	Projekti Konstruktiv
Nr. Fletes	K - 01
Data	Polican - 2017

Faza | Projekt Zbatimi

Shkalla | Sh 1:100

PRERJA 1-1



Shtresa perfundimtare e dyshemese
 Shtresa betonike e armuar h=15 cm
 Shtresa e zhavorrit h=40 cm

SHENIME TEKNIKE:
 BETONI : B-25 (M-250)
 HEKURI : S500 (fy=4400 kg/cm²)

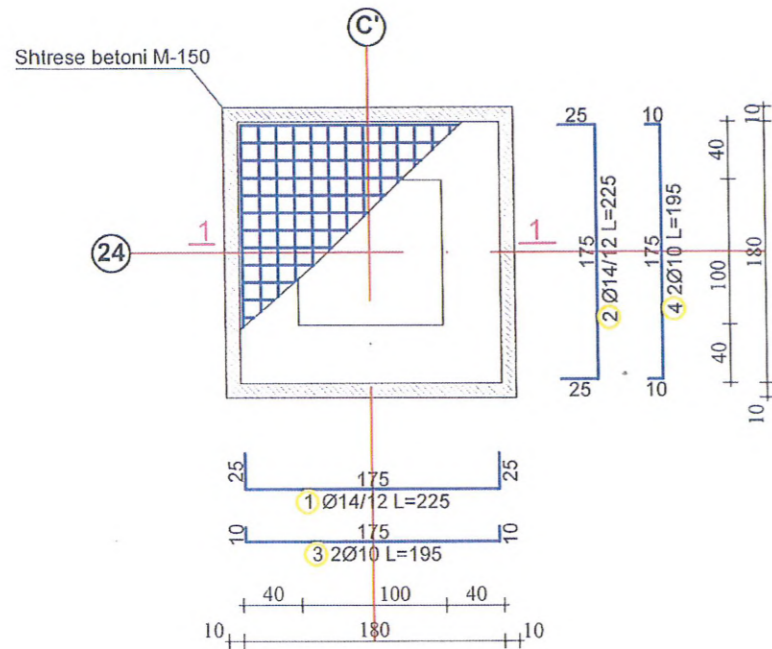
REPUBLIKA E SHQIPERISE
 BASHKIA E POLICANIT

Emertimi i Projektit :	Emertimi i Fletes :	Projektues :	Kapitulli	Projekti Konstruktiv
Rikonstruksioni i Shkolles se 9-Vjecare "70-vjetori i Pavarsise" , Polican	Prerje 1-1	NG Structures shpk Nr. Licence N.6831		K - 02
			Nr. Fletes	
			Data	Polican - 2017

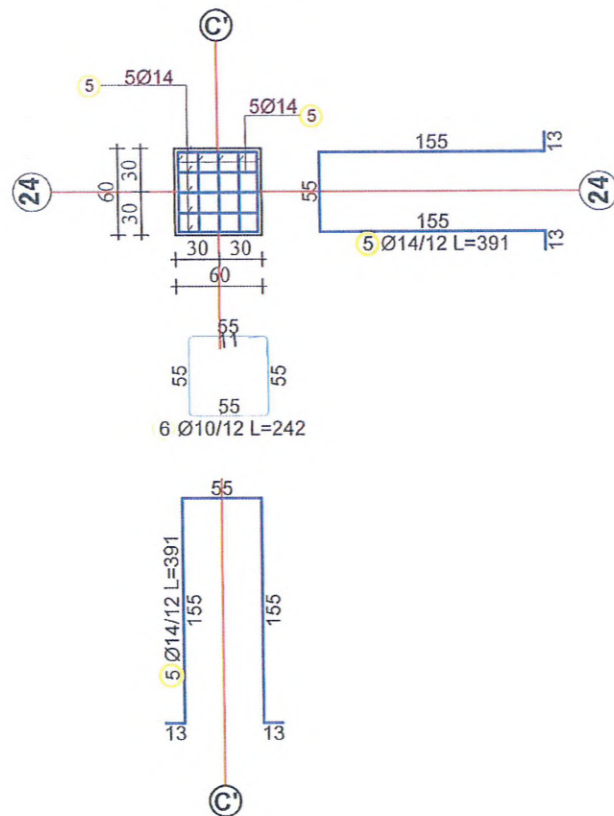


ARMIMI I PLINTAVE

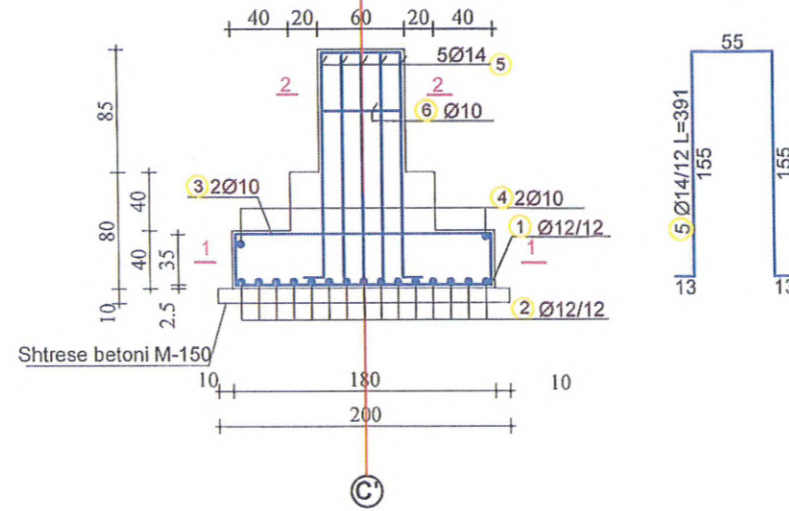
PRERJA 1-1



PRERJA 2-2



ARMIMI I PLINTIT PL1 180x180
(12 cope)



SHENIME TEKNIKE:
 BETONI : B-25 (M-250)
 HEKURI: S500 (fy=4400 kg/cm²)

TABELA E HEKURIT

Nr.	SKICA [cm]	Ø	l [m]	n cope	L(tot) [m]
ARMIMI I PLINTIT PL1 180X180 (1 copë)					
1		14	2.25	1	2.25
2		14	2.25	1	2.25
3		10	1.95	2	3.90
4		10	1.95	2	3.90
5		14	3.91	5	19.55
6		10	2.42	1	2.42

TABELA PERMBLEDHESE E HEKURIT TE PLINTIT PL1 (1 COPE)

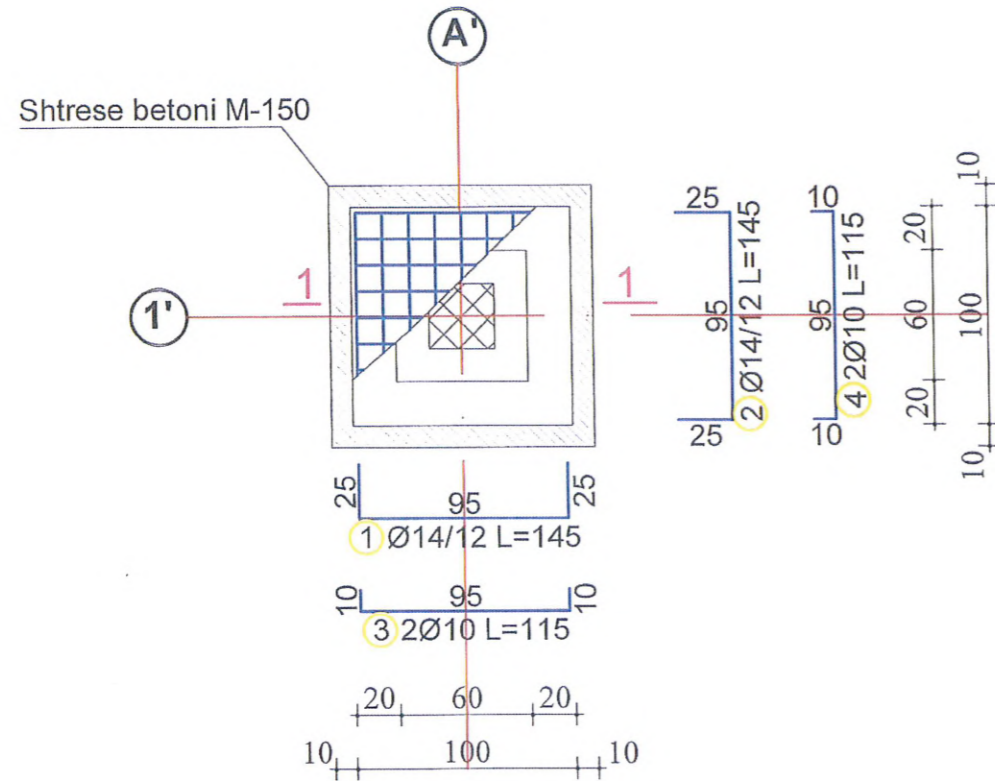
Ø [mm]	L [m]	Pesha njesi [kg/m]	Pesha [kg]
10	10.22	0.65	6.63
14	24.05	1.25	30.11
Total			36.74

TABELA PERMBLEDHESE E HEKURIT TE PLINTIT PL1 (12 COPE)

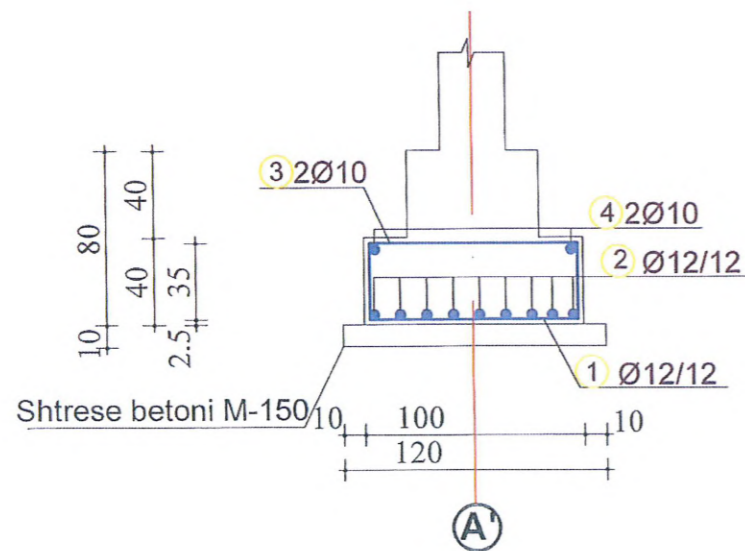
Ø [mm]	L [m]	Pesha njesi [kg/m]	Pesha [kg]
10	122.64	0.65	79.59
14	288.60	1.25	361.33
Total			440.92

ARMIMI I PLINTAVE

ARMIMI I PLINTIT PL2 180x180
(3 cope)



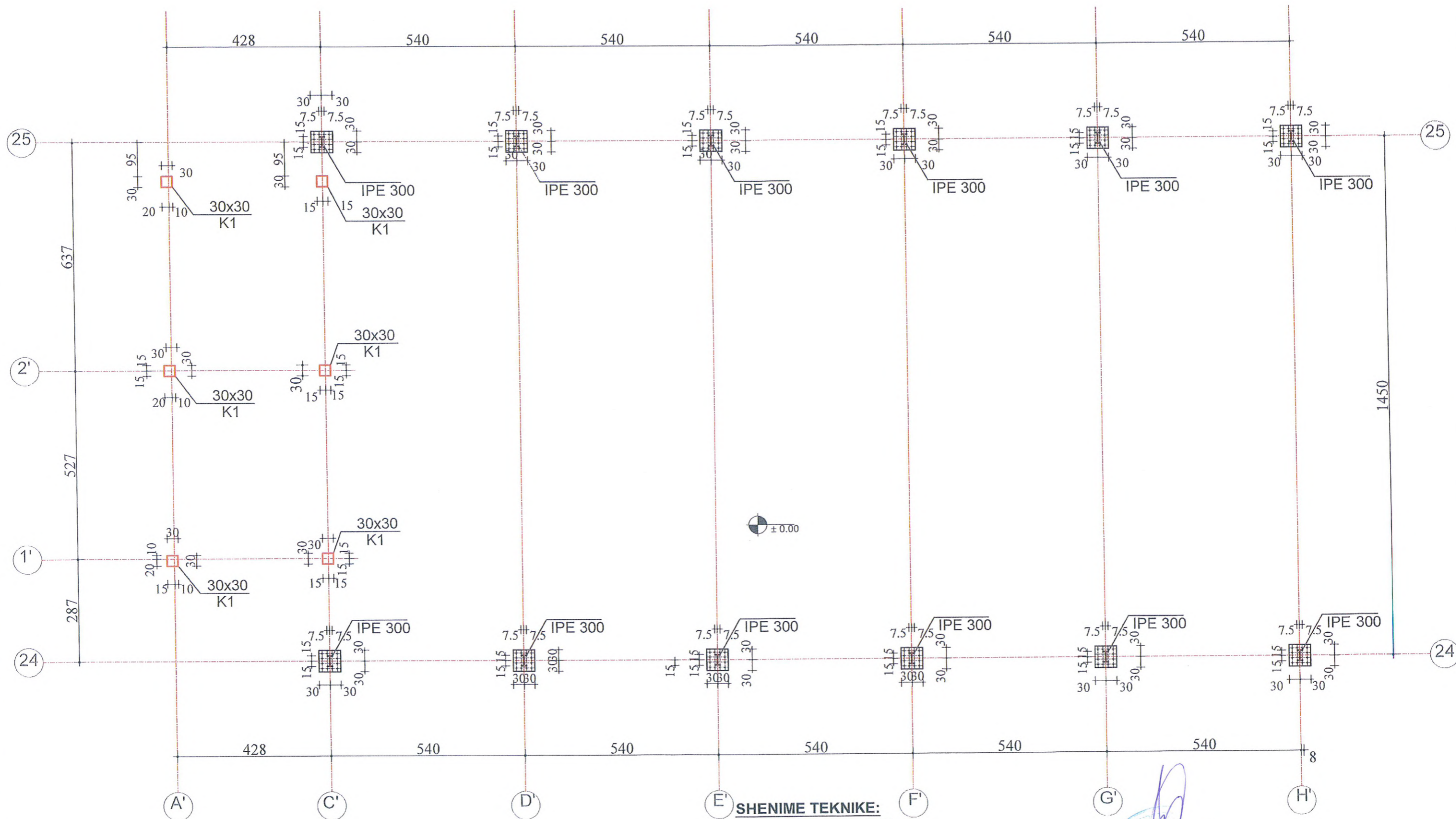
PRERJA 1-1



SHENIME TEKNIKE:
BETONI : B-25 (M-250)
HEKURI: S500 ($f_y=4400 \text{ kg/cm}^2$)

TABELA E HEKURIT					
Nr.	SKICA [cm]	Ø	l [m]	n cope	L(tot) [m]
ARMIMI I PLINTIT PL2 100X100 (1 copë)					
1		14	1.45	1	1.45
2		14	1.45	1	1.45
3		10	1.15	2	2.30
4		10	1.15	2	2.30
TABELA PERMBLEDHESE E HEKURIT TE PLINTIT PL2 (1 COPE)					
Ø [mm]	L [m]	Pesha njesi [kg/m]	Pesha [kg]		
10	4.60	0.65	2.99		
14	2.90	1.25	3.63		
Total			6.62		
TABELA PERMBLEDHESE E HEKURIT TE PLINTIT PL2 (3 COPE)					
Ø [mm]	L [m]	Pesha njesi [kg/m]	Pesha [kg]		
10	13.80	0.65	8.96		
14	8.70	1.25	10.89		
Total			19.85		

PLANI I PIKETIMIT TE KOLONAVE ±0.00m



SHENIME TEKNIKE:
BETONI : B-25 (M-250)
HEKURI: S500 (fy=4400 kg/cm²)

REPUBLIKA E SHQIPERISE
 BASHKIA POLICAN

Emertimi i Projektit :

Rikonstruksioni i Shkolles se 9-Vjecare
 "70-vjetori i Pavarsise", Polican

Emertimi i Fletes :

Plani i piketimit te kolonave ne kuoten 0.00

Projektues :

NG STRUCTURES SHPK

NG Structures shpk
 Nr. Licence N.6831

Kapitulli

Projekti Konstruktiv

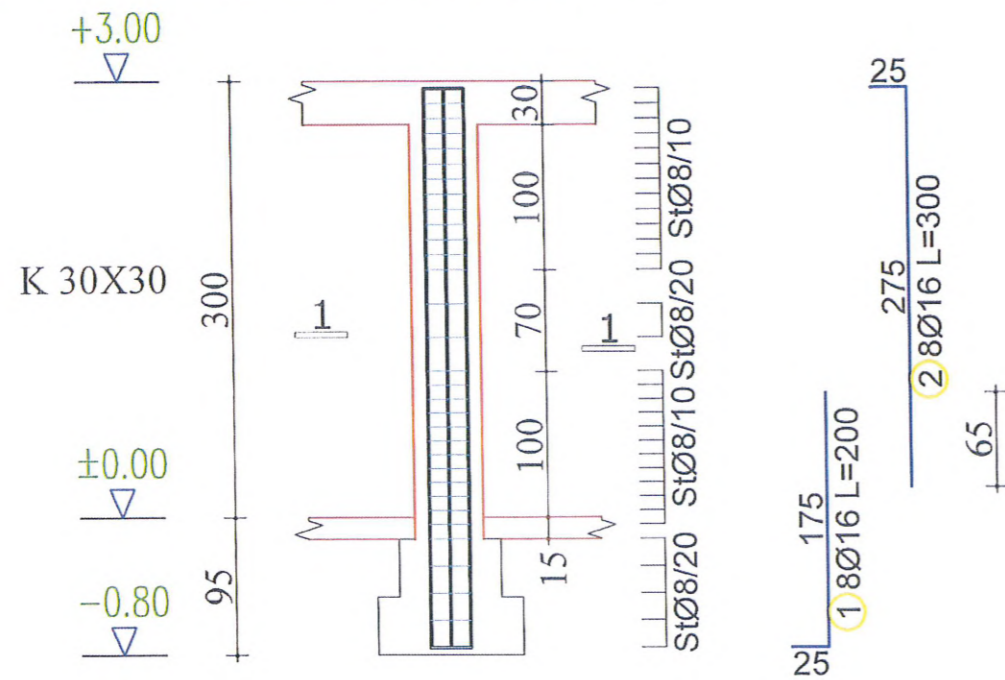
Nr. Fletes

K - 05

Data

Polican - 2017

ARMIMI I KOLONES K1 30X30 (6 COPE)



PRERJA 1-1

K 30X30
8Ø16
StØ8/10
o → 8Ø16

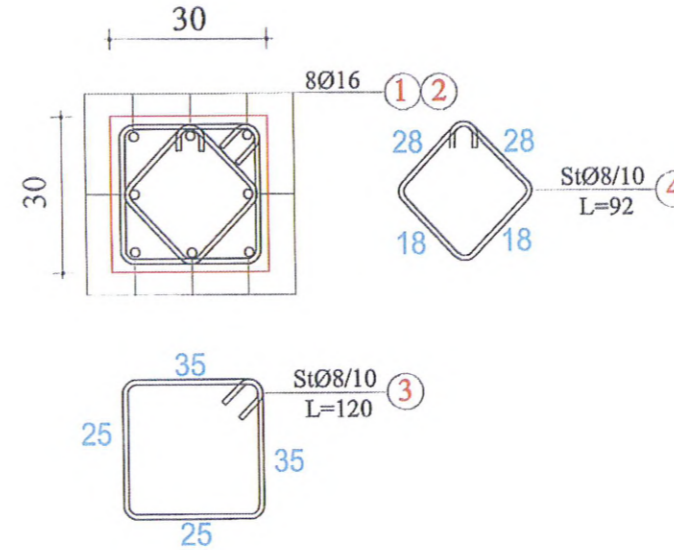


TABELA E HEKURIT			
Nr.	SKICA [cm]	Ø [m]	L (tot) cope [m]
ARMIMI I KOLONES K1 30X30 (1 cope)			
1	175	16	16.00
2	275	16	24.00
3	25	8	38.40
4	18	8	29.44
TABELA PERMBLEDHESHE E HEKURIT TE KOLONES K1 (1 COPE)			
Ø [mm]	L [m]	Pesha njesi [kg/m]	Pesha [kg]
8	67.84	0.41	27.75
16	40.00	1.62	64.84
Total			92.59
TABELA PERMBLEDHESHE E HEKURIT TE KOLONES K1 (6 COPE)			
Ø [mm]	L [m]	Pesha njesi [kg/m]	Pesha [kg]
8	407.04	0.41	166.48
16	240.00	1.62	389.04
Total			555.52

SHENIME TEKNIKE:
BETONI : B-25 (M-250)
HEKURI: S500 (fy=4400 kg/cm2)

Ndertimi i shkolles 9-vjecare " Rinia ",
Fshati "RINIA" DURRES

PROJEKT ZBATIM
ARMIMI I KOLONES K1

BASHKIA DURRES

REPUBLIKA E SHQIPERISE
BASHKIA POLICAN

Emertimi i Projektit :

Rikonstruksioni i Shkolles se 9-Vjecare
"70-vjetori i Pavarsise", Polican

Emertimi i Fletes :

Armimi i kolones

Projektues :

NG STRUCTURES SHPK

NG Structures shpk
Nr. Licence N.6831

Kapitulli

Projekti Konstruktiv

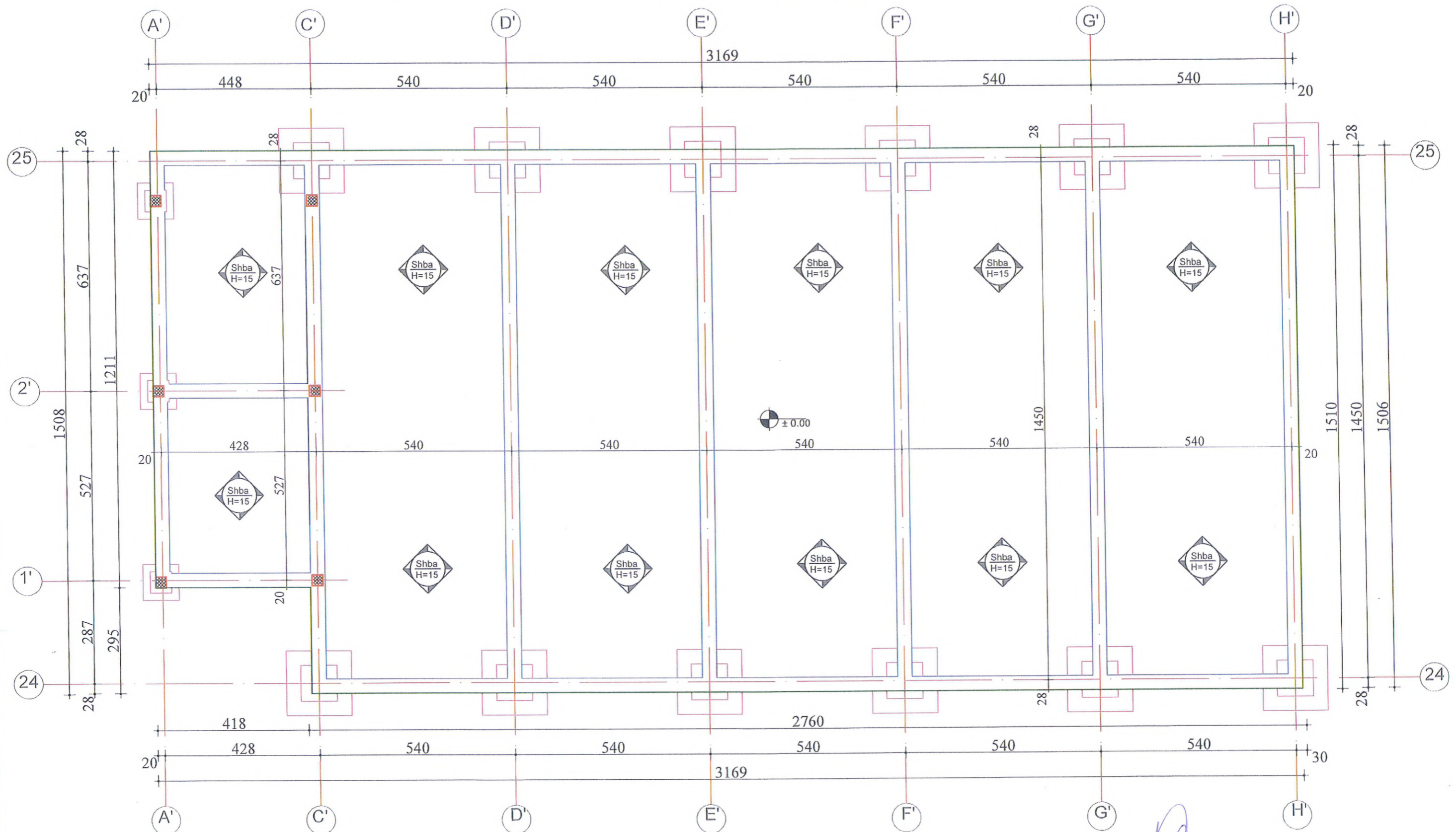
Nr. Fletes

K - 06

Data

Polican - 2017

PLANI I STRUKTURAVE NE KUOTE ±0.00m (Shtrese betonike h=15 cm)

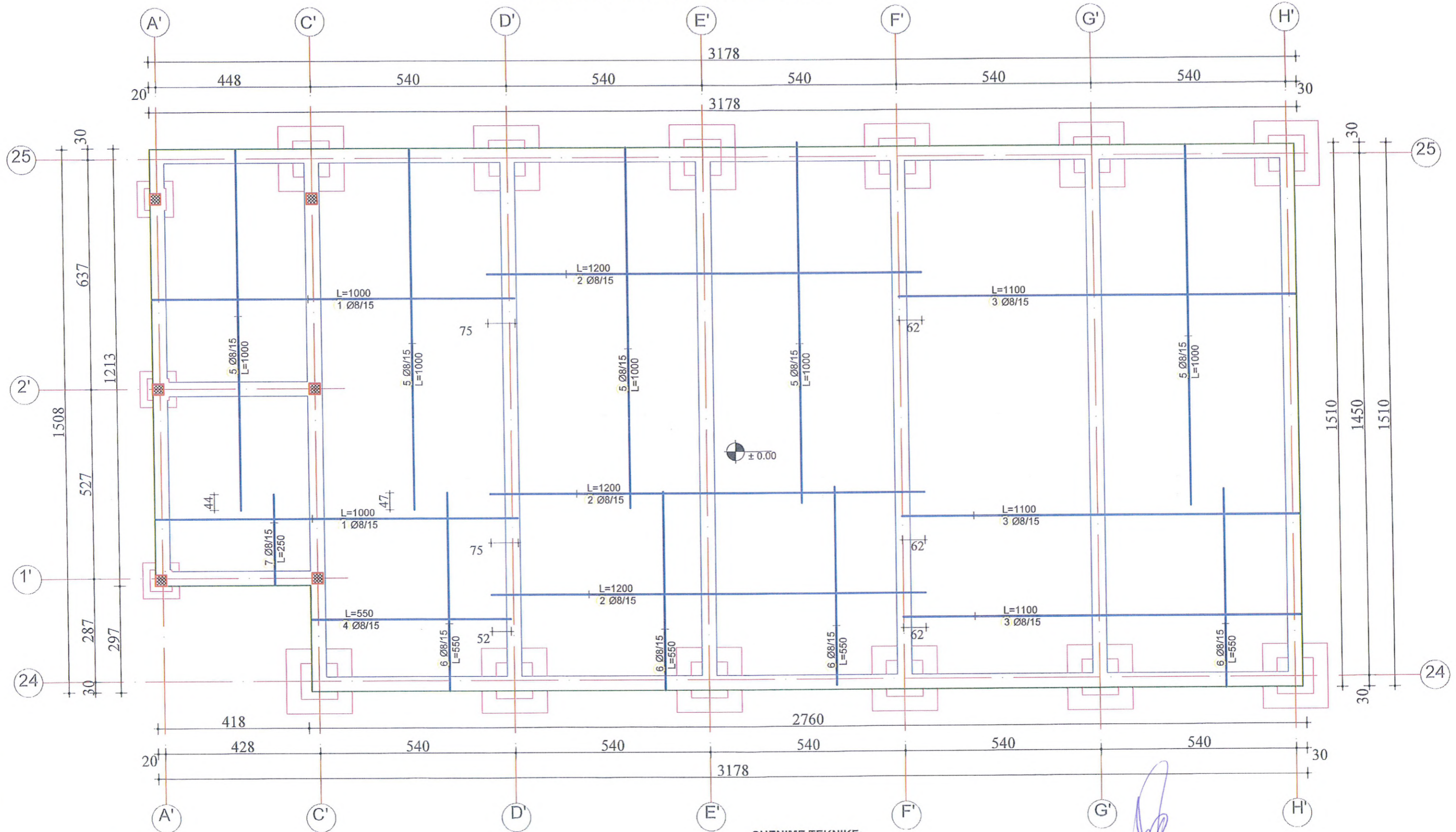


SHENIME TEKNIKE:
BETONI : B-25 (M-250)
HEKURI: S500 (fy=4400 kg/cm²)



	Emertimi i Projektit :	Emertimi i Fletes :	Projektues :	Kapitulli	Projekti Konstruktiv
	Rikonstruksioni i Shkolles se 9-Vjecare "70-vjetori i Pavarisise", Polican	Plani i strukturave ne kuoten 0.00		Nr. Fletes	K - 07
				Data	Polican - 2017

ARMIMI I SHITRESSES BETONIKE



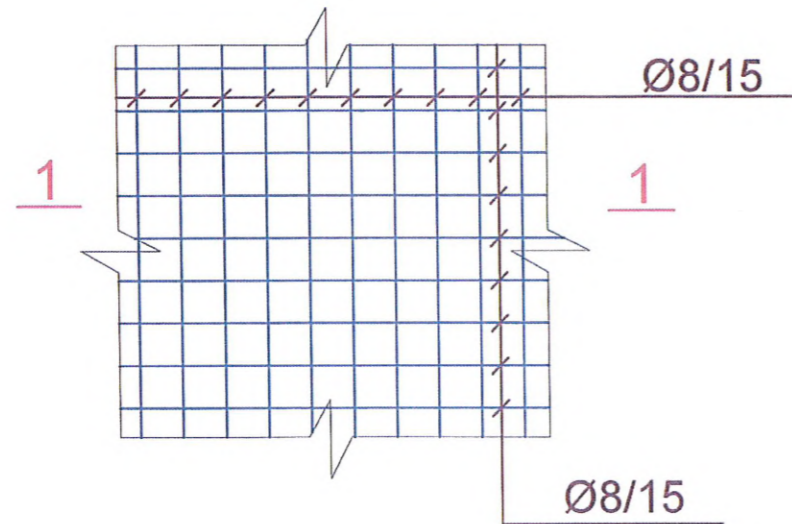
SHENIME TEKNIKE:
 BETONI : B-25 (M-250)
 HEKURI : S500 (fy=4400 kg/cm²)



REPUBLIKA E SHQIPERISE BASHKIA POLICAN	Emertimi i Projektit :	Emertimi i Fletes :	Projektues :	Kapitulli	Projekti Konstruktiv
	Rikonstruksioni i Shkolles se 9-Vjecare "70-vjetori i Pavarsise" , Polican	Armimi i SHBA	NG STRUCTURES SHPK	Nr. Fletes	K - 08
				Data	Polican - 2017

TABELA E HEKURIT TE SHBA DHE DETAJE ARMIMI

Fragment armimi i Shba



Prerja 1-1

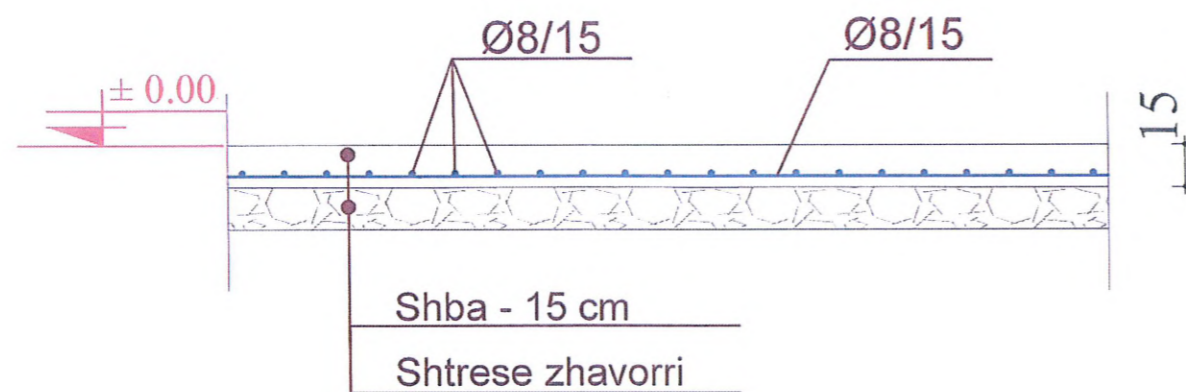
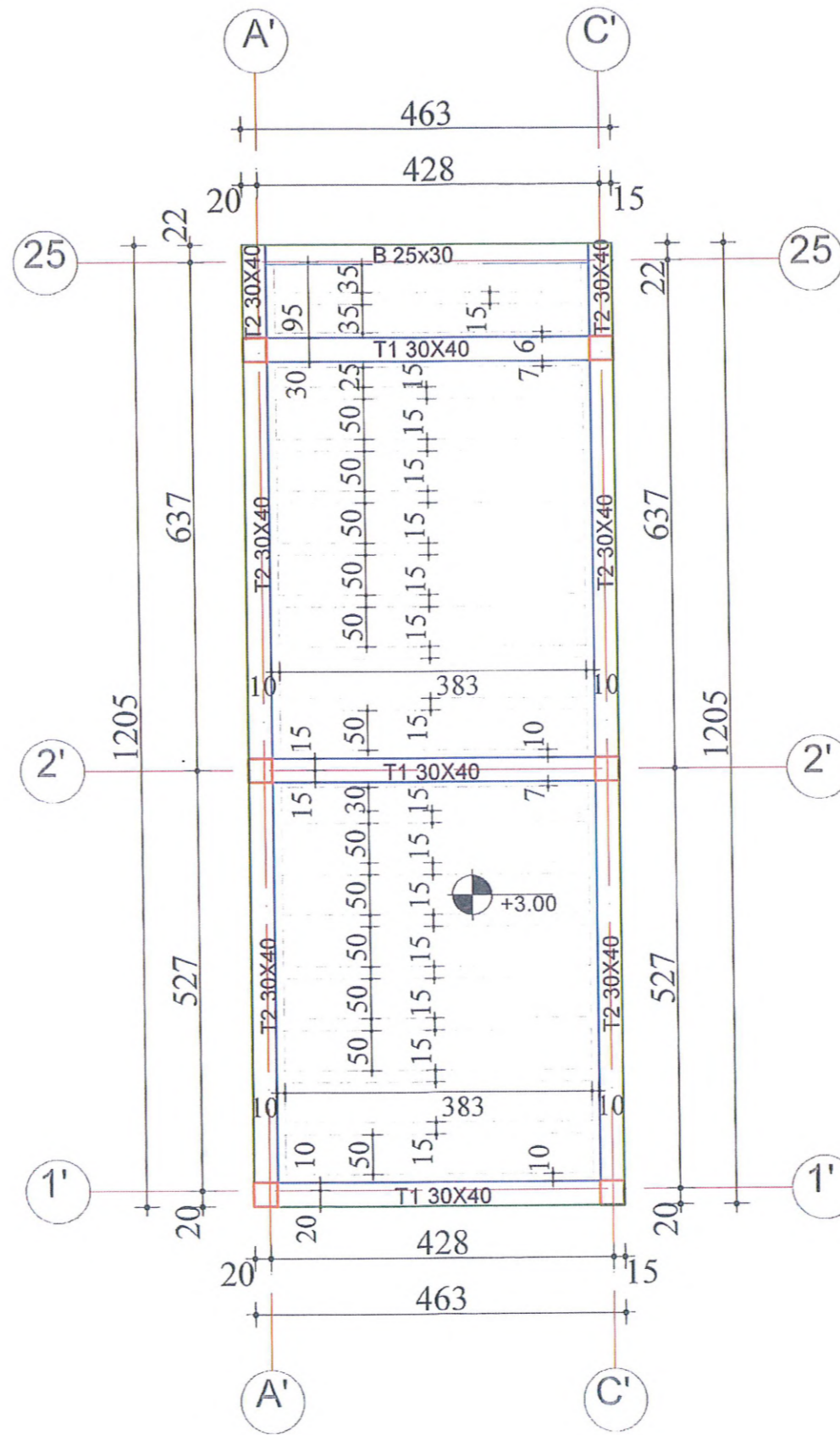


TABELA E HEKURIT					
Nr.	SKICA [cm]	Ø	l [m]	n cope	L(tot) [m]
ARMIMI I SHITRESSES BETONIKE (1 copë)					
1	1000	8	10.00	303	3030.00
2	1200	8	12.00	103	1236.00
3	1100	8	11.00	103	1133.00
4	550	8	5.50	213	1171.50
5	250	8	2.50	32	80.00
TABELA PERMBLEDHESE E HEKURIT TE SHBA					
Ø [mm]	L [m]	Pesha njesi [kg/m]	Pesha [kg]		
8	6650.50	0.41	2720.05		
Gjithsej			2720.05		

SHENIME TEKNIKE:
BETONI : B-25 (M-250)
HEKURI: S500 (fy=4400 kg/cm²)

PLANI I STRUKTURAVE NE KUOTE +3.00m



SHENIME TEKNIKE:
BETONI : B-25 (M-250)
HEKURI: S500 (fy=4400 kg/cm²)



Emertimi i Projektit :	Rikonstruksioni i Shkolles se 9-Vjecare "70-vjetori i Pavarsise" , Polican
Emertimi i Fletes :	Plani i shtrukturate ne kuoten 3.00
Projekti Zbatimi	Sh. 1-100

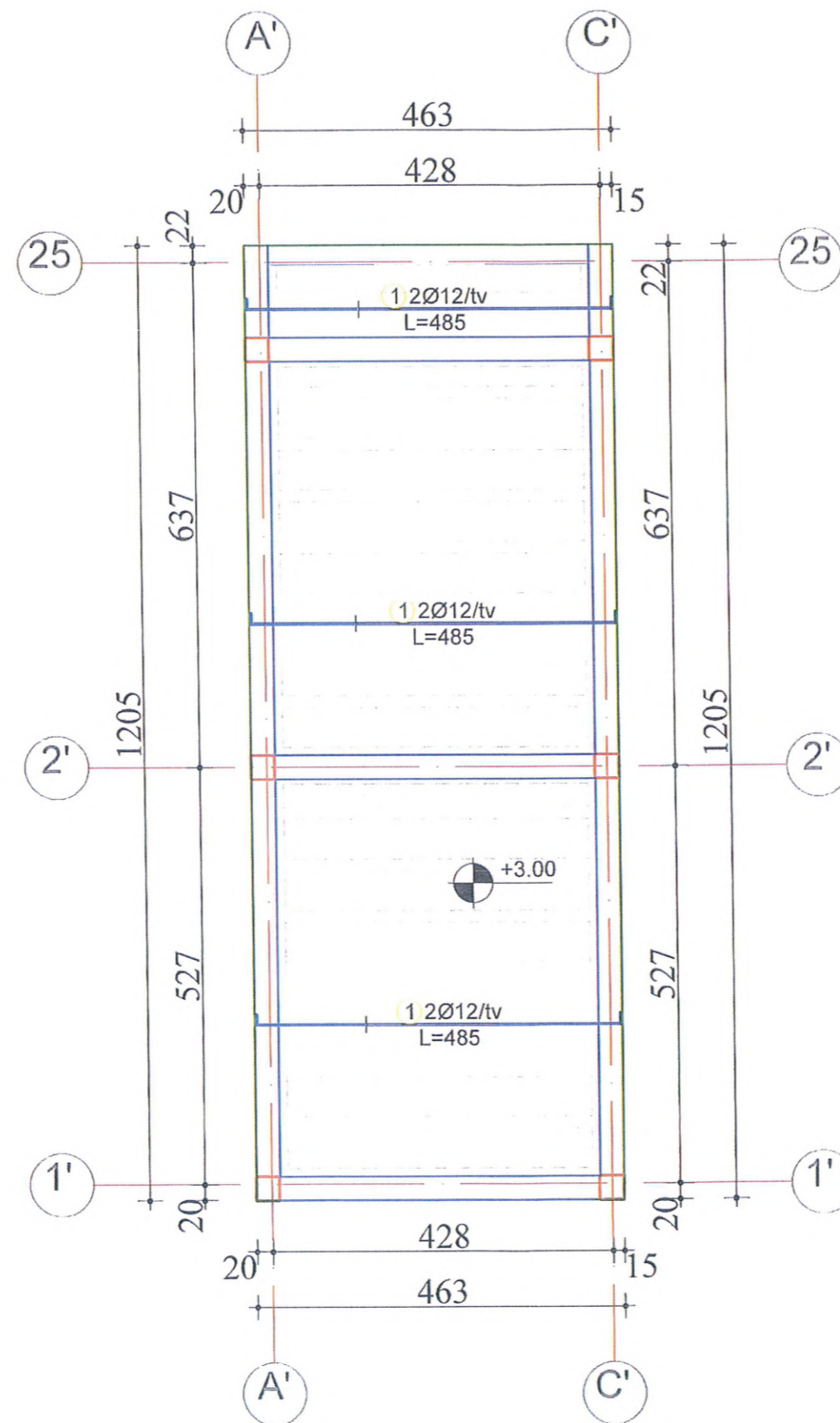
Emertimi i Fletes :	Plani i shtrukturate ne kuoten 3.00
Projekti Zbatimi	Sh. 1-100

Projektues :	NG STRUCTURES SHPK
--------------	--------------------




Kapitulli	Projekti Konstruktiv
Nr. Fletes	K - 10
Data	Polican - 2017

ARMIMI I SOLETES NE KUOTEN +3.00m (Shufrat e poshtme)



SHENIME TEKNIKE:
BETONI : B-25 (M-250)
HEKURI: S500 (fy=4400 kg/cm2)



	Emertimi i Projektit :	Emertimi i Fletes :	Projektues :	Kapitulli	Projekti Konstruktiv
	Rikonstruksioni i Shkolles se 9-Vjecare "70-vjetori i Pavarise" , Polican	Armimi i soletes ne kuoten 3.00 Shufrat e poshtme	NG Structures shpk Nr. Licence N.6831	Nr. Fletes	K - 11
				Data	Polican - 2017

ARMIMI I SOLETES NE KUOTE +3.00m (Shufrat e sipërme)

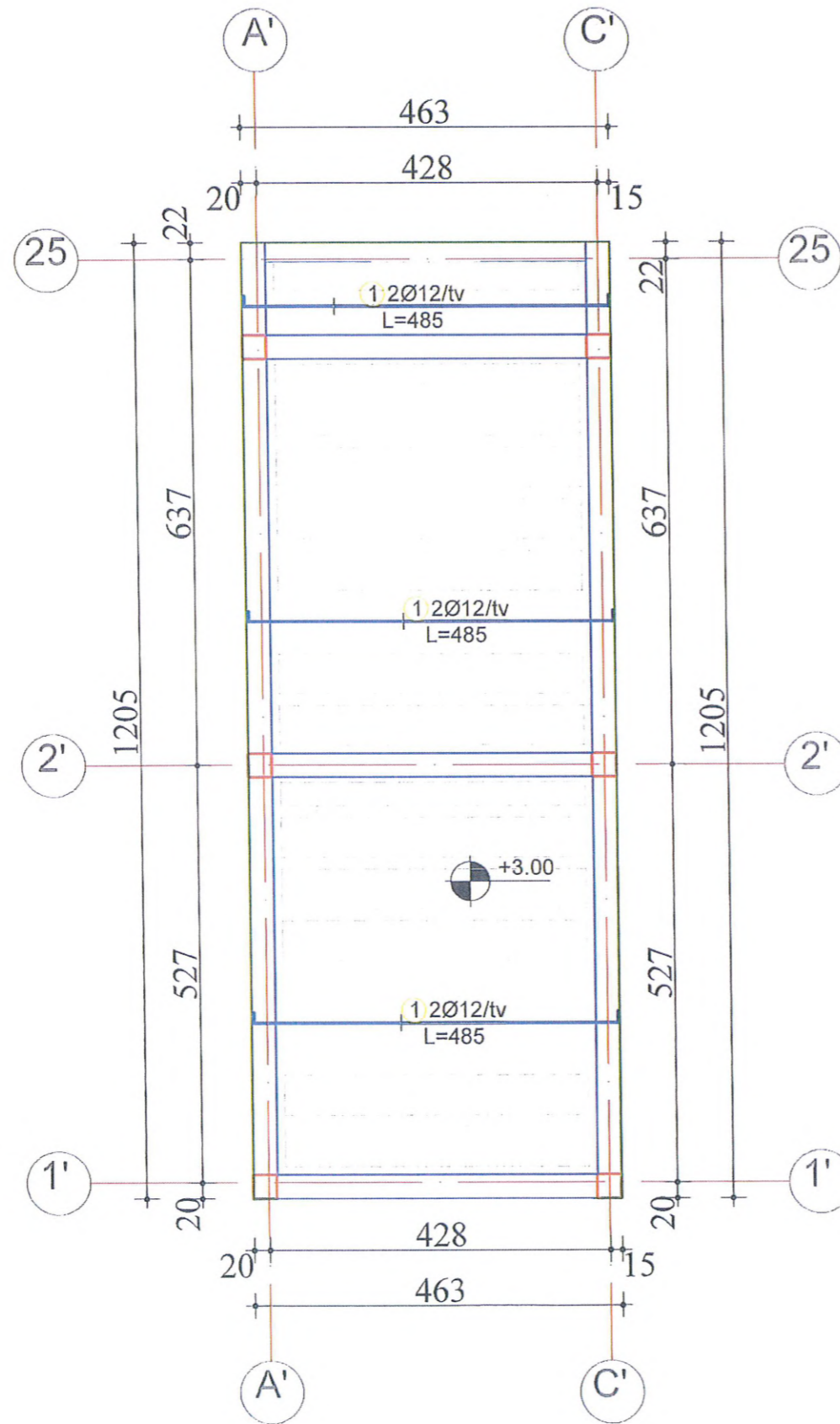


TABELA E HEKURIT					
Nr.	SKICA [cm]	Ø	l [m]	n cope	L(tot) [m]
ARMIMI I SOLETES +3.00 SHUFRAT E POSHTME (1 copë)					
1		12	4.85	36	174.60
TABELA PERMBLEDHESE E HEKURIT TE SOLETES +3.00m (Shufrat e poshtme)					
Ø [mm]	L [m]	Pesha njesi [kg/m]	Pesha [kg]		
12	174.60	0.92	160.63		
Gjithsej					160.63
ARMIMI I SOLETES +3.00 SHUFRAT E SIPERME (1 copë)					
1		12	4.85	36	174.60
TABELA PERMBLEDHESE E HEKURIT TE SOLETES +3.00m (Shufrat e sipërme)					
Ø [mm]	L [m]	Pesha njesi [kg/m]	Pesha [kg]		
12	174.60	0.92	160.63		
Gjithsej					160.63

SHENIME TEKNIKE:
BETONI : B-25 (M-250)
HEKURI: S500 (fy=4400 kg/cm²)



REPUBLIKA E SHQIPËRISE
 BASHKIA E POLICAN



Emertimi i Projektit :

Rikonstruksioni i Shkolles se 9-Vjecare
 "70-vjetori i Pavarsise", Polican

Emertimi i Fletes :

Armimi i soletes ne kuoten 3.00 Shufrat e sipërme

Projektues :



NG Structures shpk
 Nr. Licence N.6837

Kapitulli

Projekti Konstruktiv

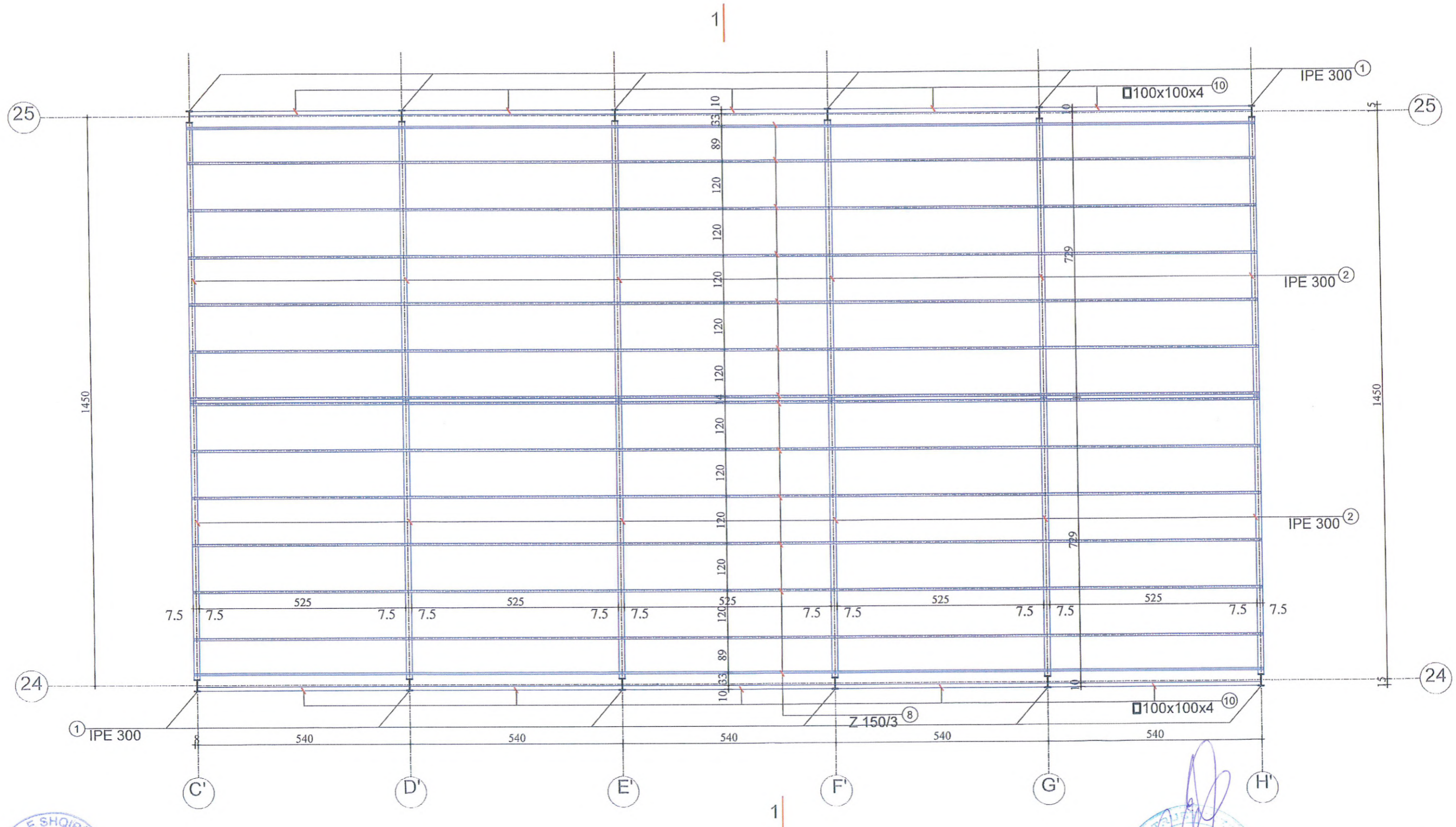
Nr. Fletes

K - 12

Data

Polican - 2017

PLANI I TRAREVE KRYESORE TE MBULESES



REPUBLIKA E SHQIPERISE
BASHKIA E POLICAN

Emertimi i Projektit :

Rikonstruksioni i Shkolles se 9-Vjecare
"70-vjetori i Pavarsise" , Polican

Emertimi i Fletes :

Plani i trareve kryesore te mbuleses

Projektues :

NG STRUCTURES SHPK

NG Structures shpk
Nr. Licence N.6831

Kapitulli

Projekti Konstruktiv

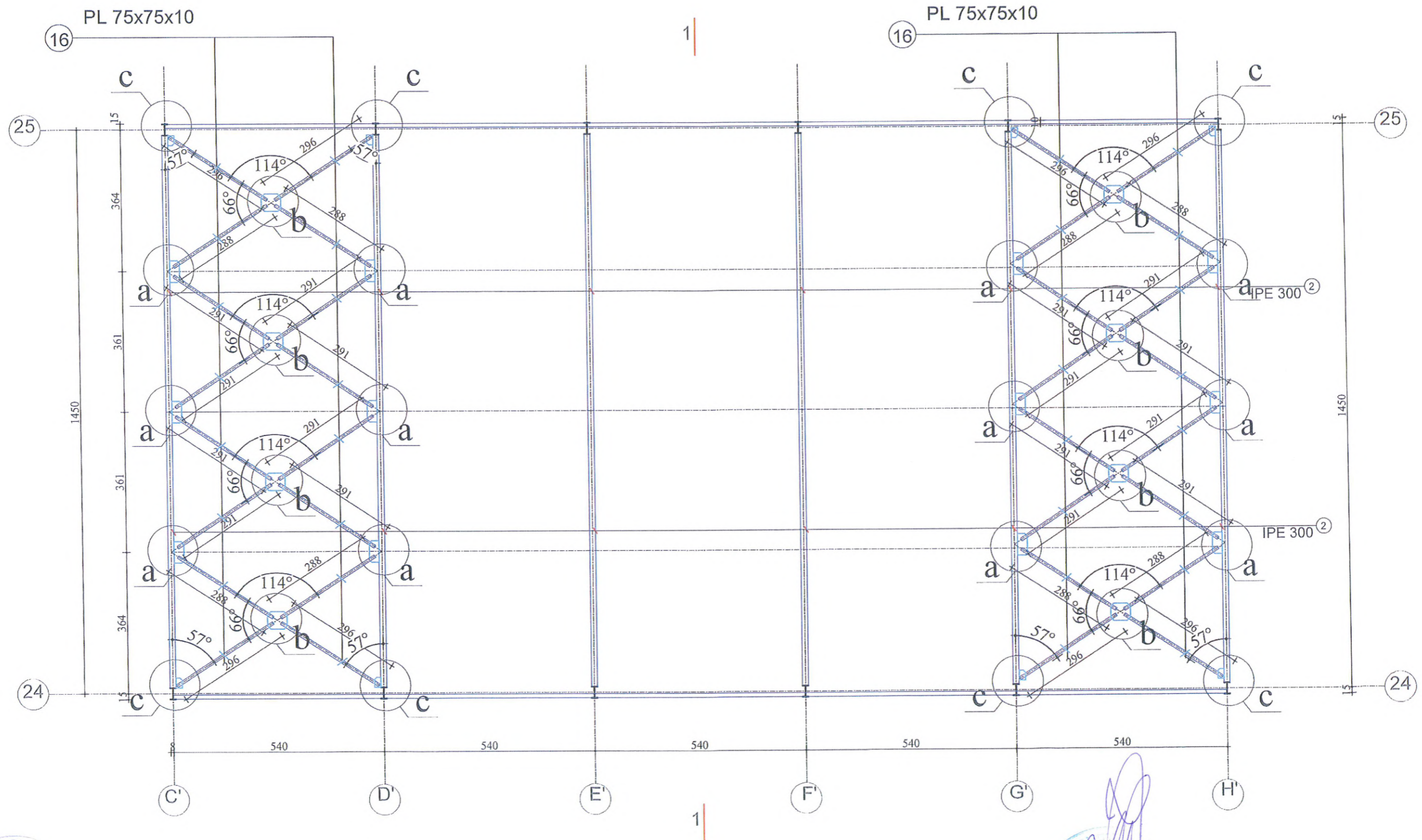
Nr. Fletes

K - 13

Data

Polican - 2017

PLANI I LIDHJEVE HORIZONTALE NE MBULESE



REPUBLIKA E SHQIPERISE
BASHKIA POLICAN



Emertimi i Projektit :

**Rikonstruksioni i Shkolles se 9-Vjecare
"70-vjetori i Pavarsise" , Polican**

Emertimi i Fletes :

Plani i lidhjeve horizontale te mbuleses

Projektues :



NG Structures shpk
Nr. Licence N.6831

Kapitulli

Projekti Konstruktiv

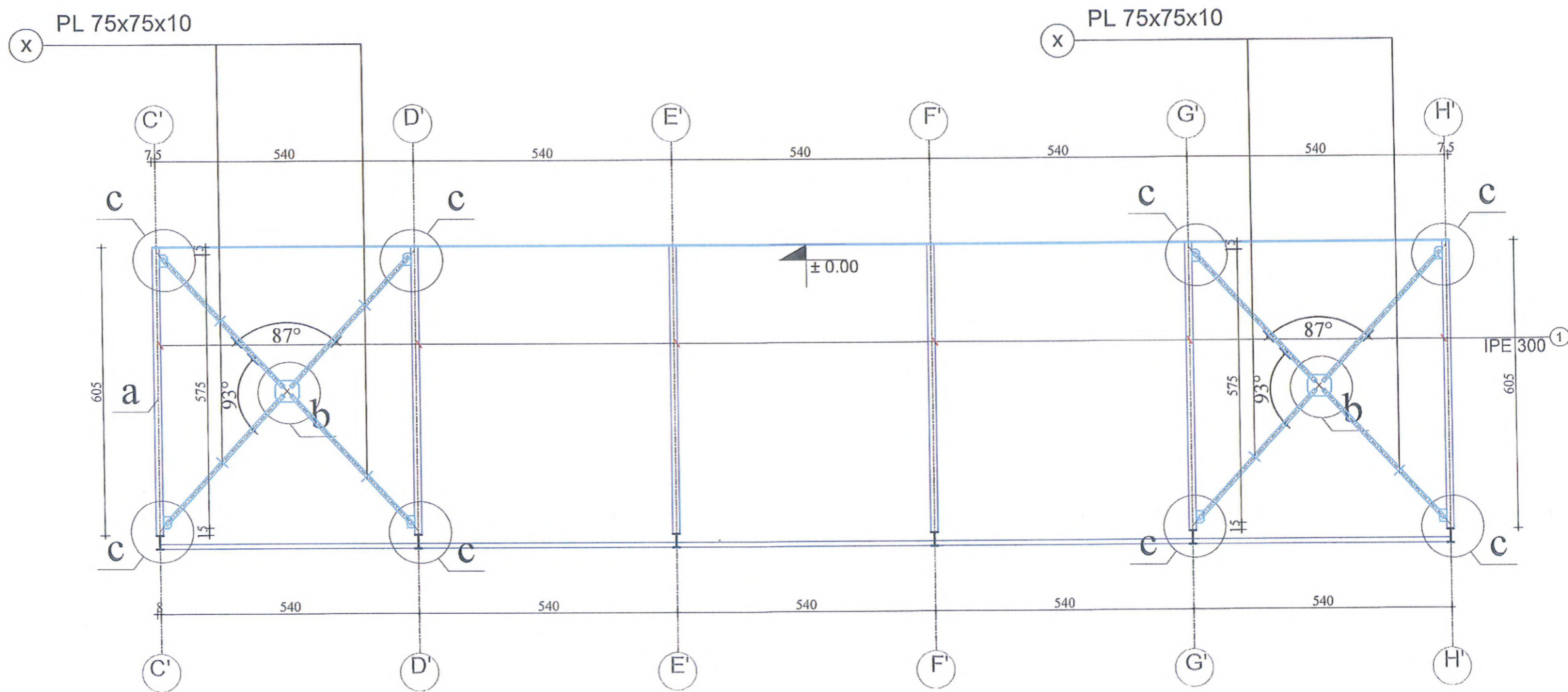
Nr. Fletes

K - 14

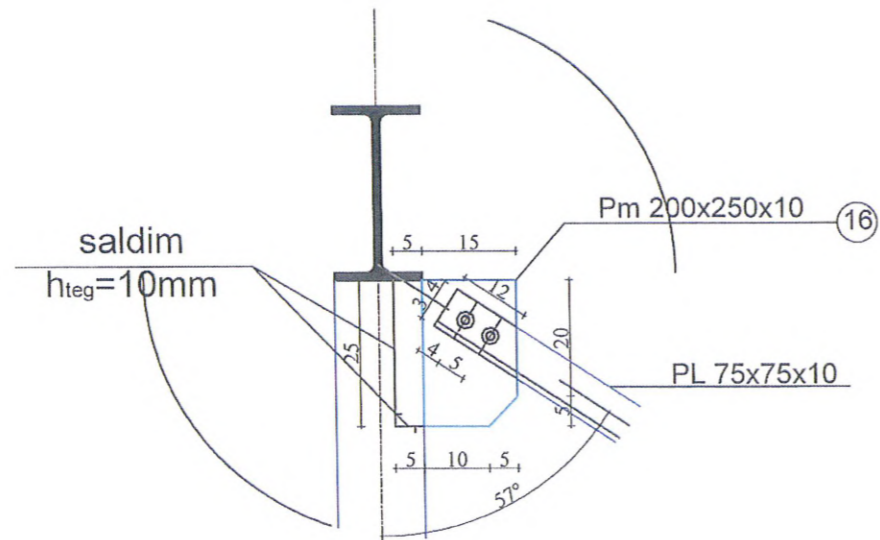
Data

Polican - 2017

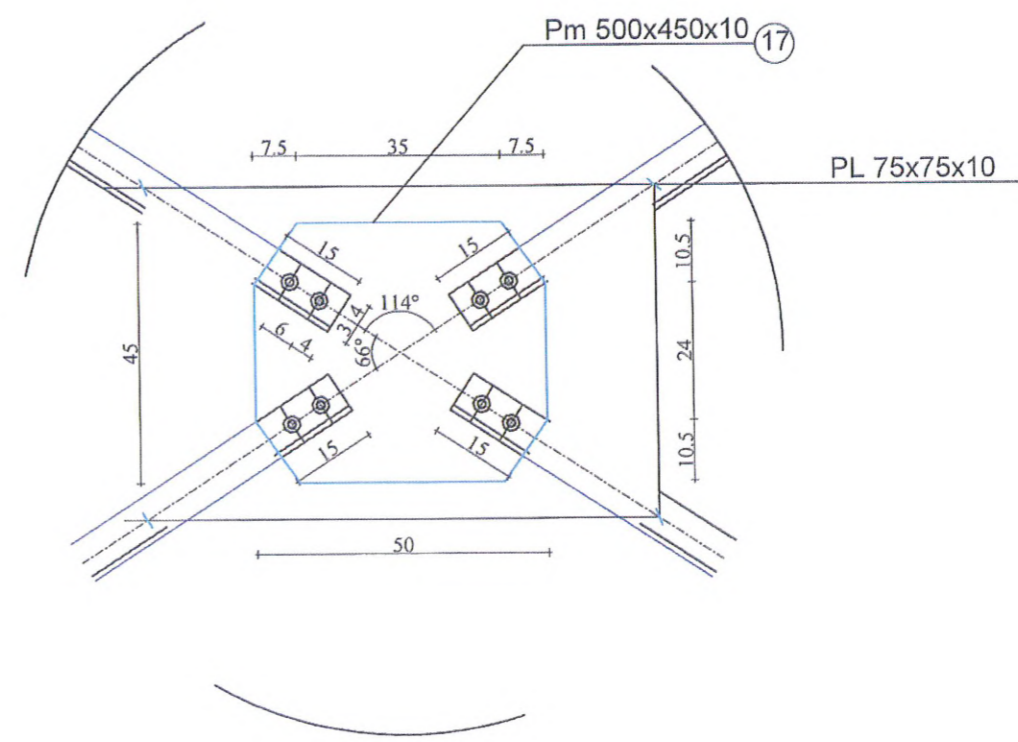
PLANI I LIDHJEVE VERTIKALE



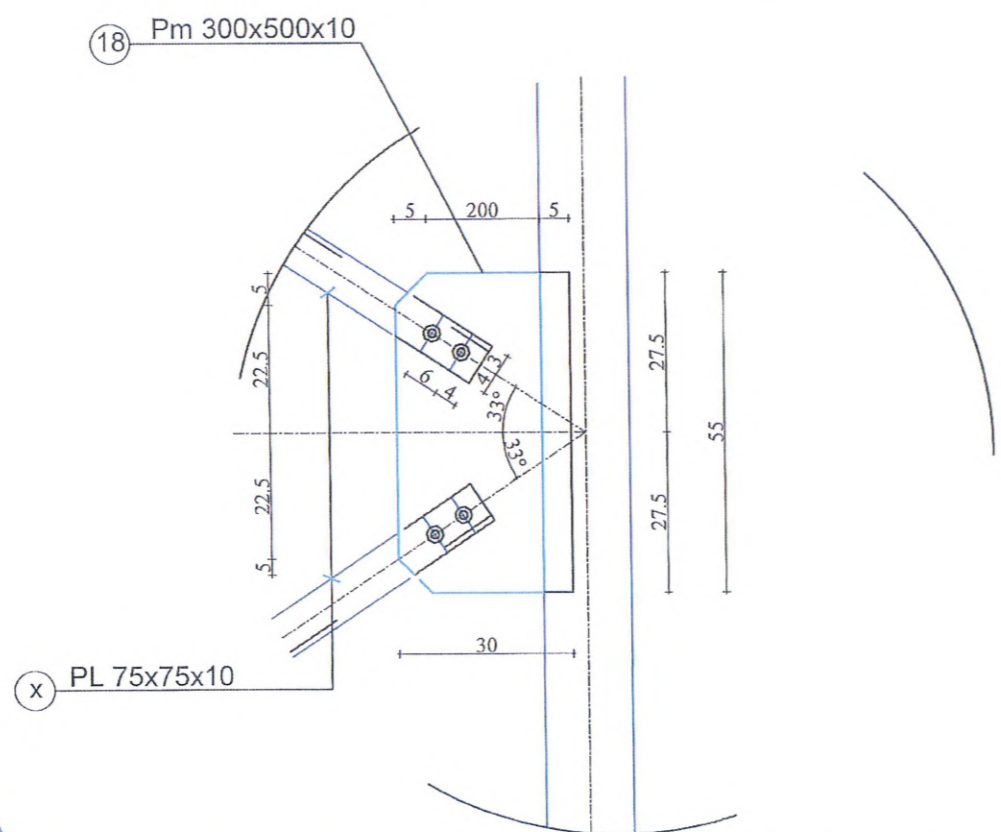
DETAJI "c"



DETAJI "b"



DETAJI "a"



Pllakat Pm ne detajin "a" dhe "c" saldohen me tegel poshte brinjes se profilit IPE 300. Tegeli i saldimit eshte i vazhduar me gjatesi 35 cm per detajin "a" dhe 65 cm per detajin "b", lartesi e tegelit te saldimit 10 mm.



Emertimi i Projektit :
Rikonstruksioni i Shkolles se 9-Vjecare "70-vjetori i Pavarsise", Polican

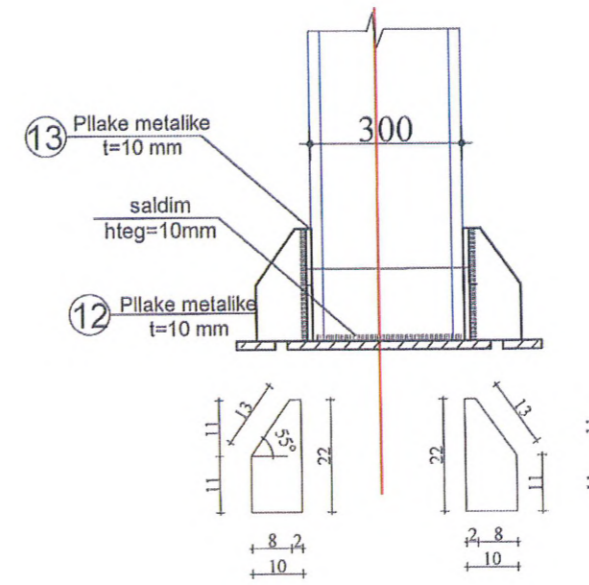
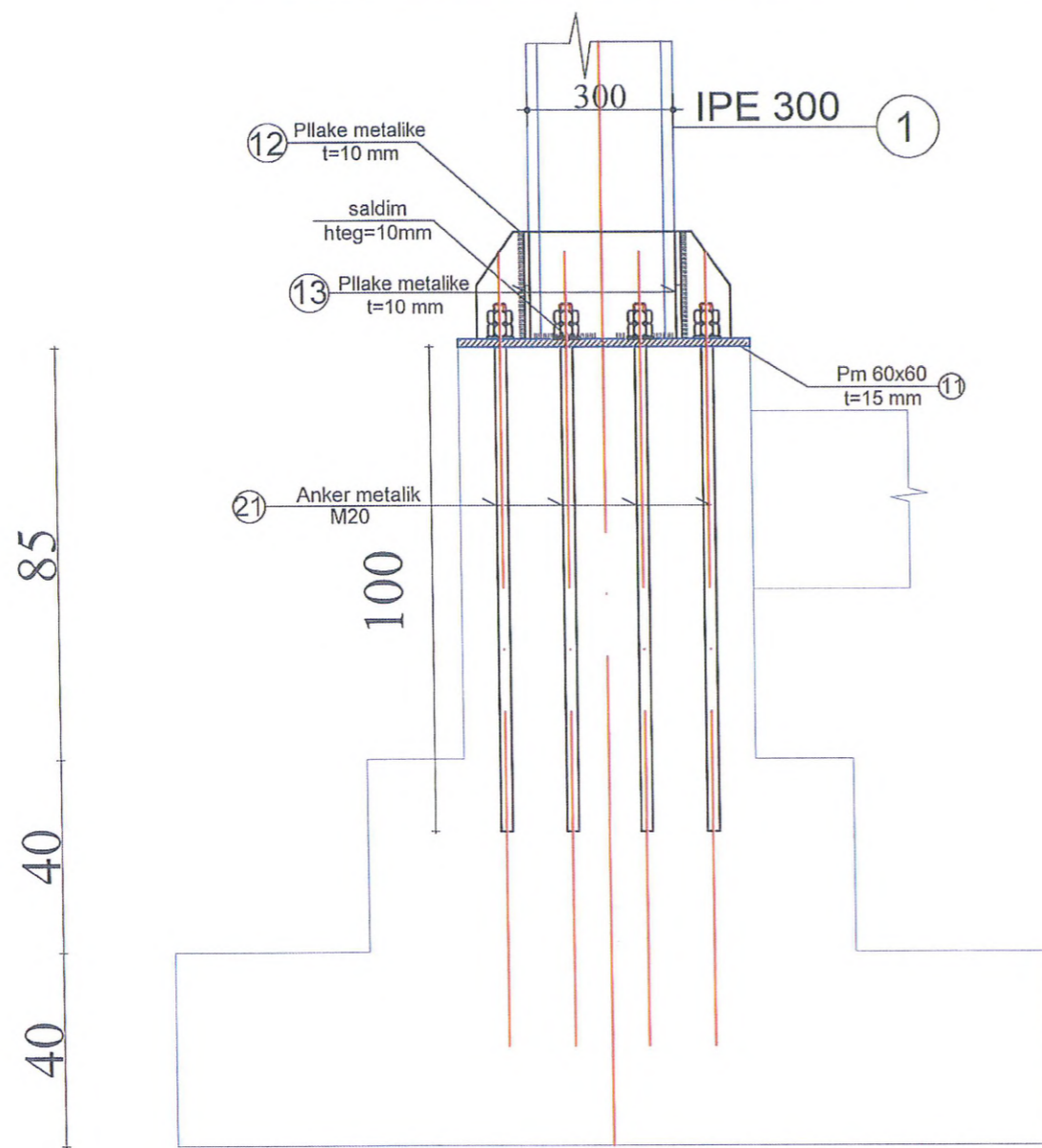
Emertimi i Fletes :
Detaje

Projektues :
 NG STRUCTURES SHPK

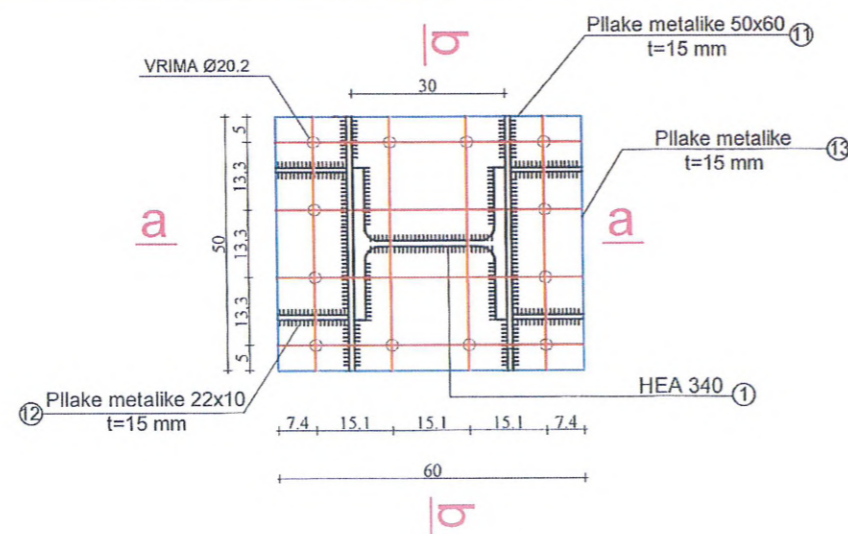
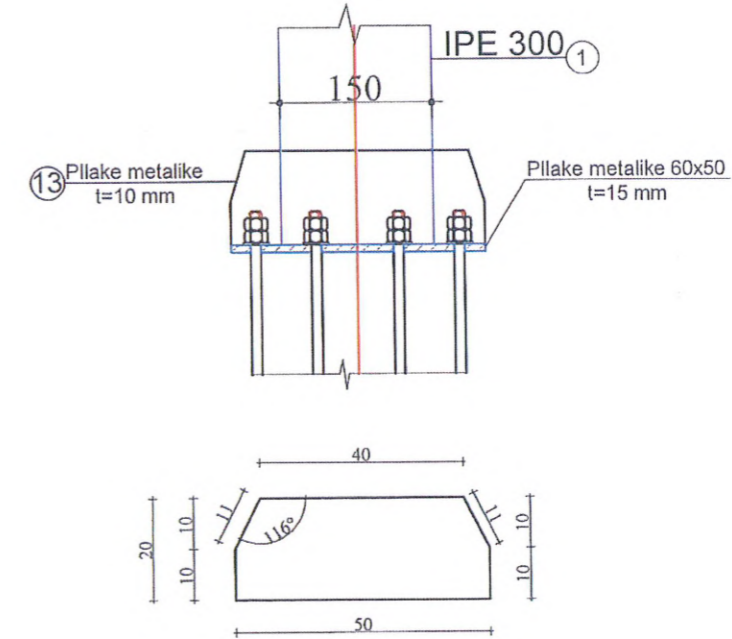

 NG Structures shpk
 Nr. Licence N.6831

Kapitulli	Projekti Konstruktiv
Nr. Fletes	K - 16
Data	Polican - 2017

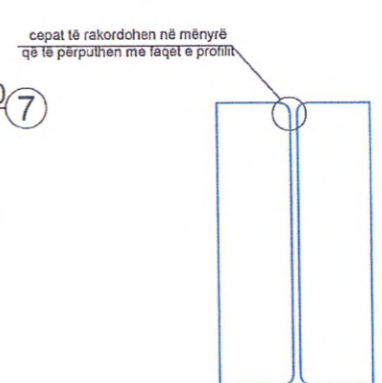
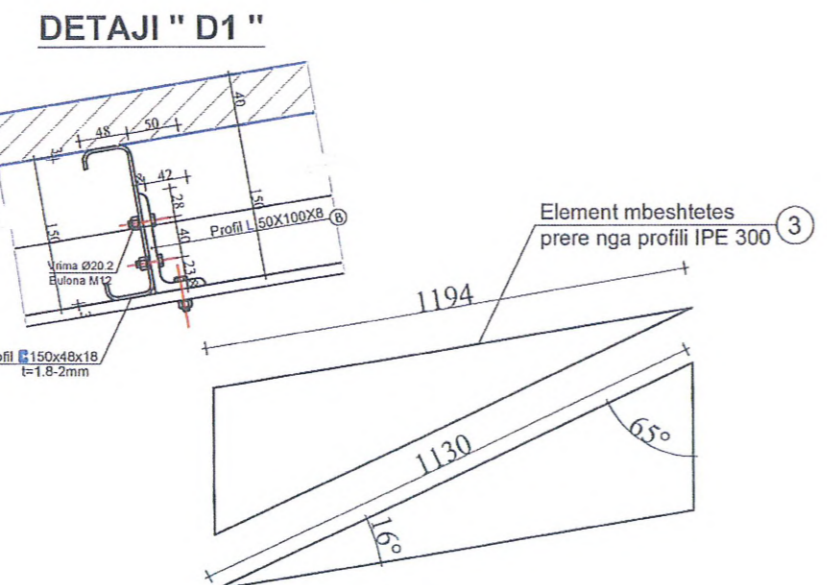
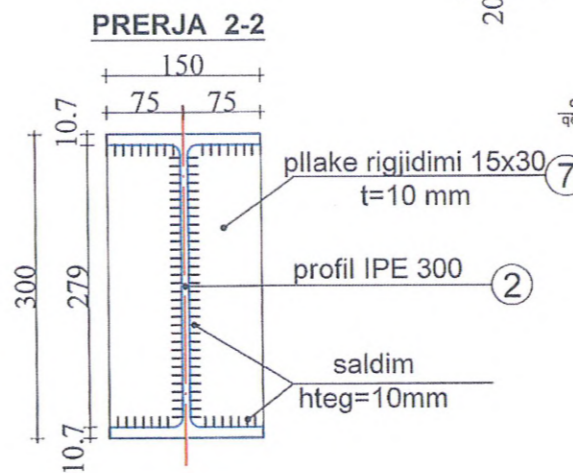
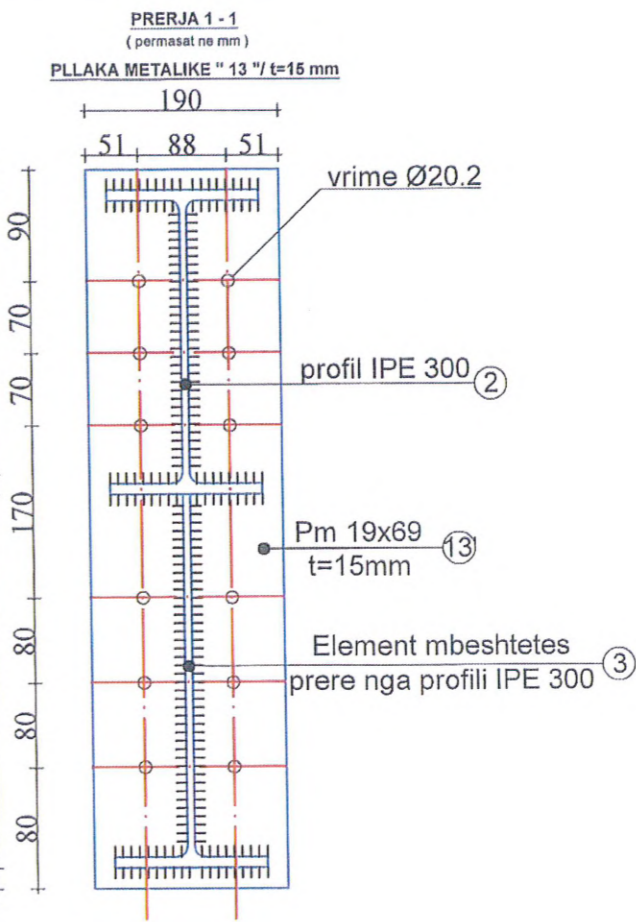
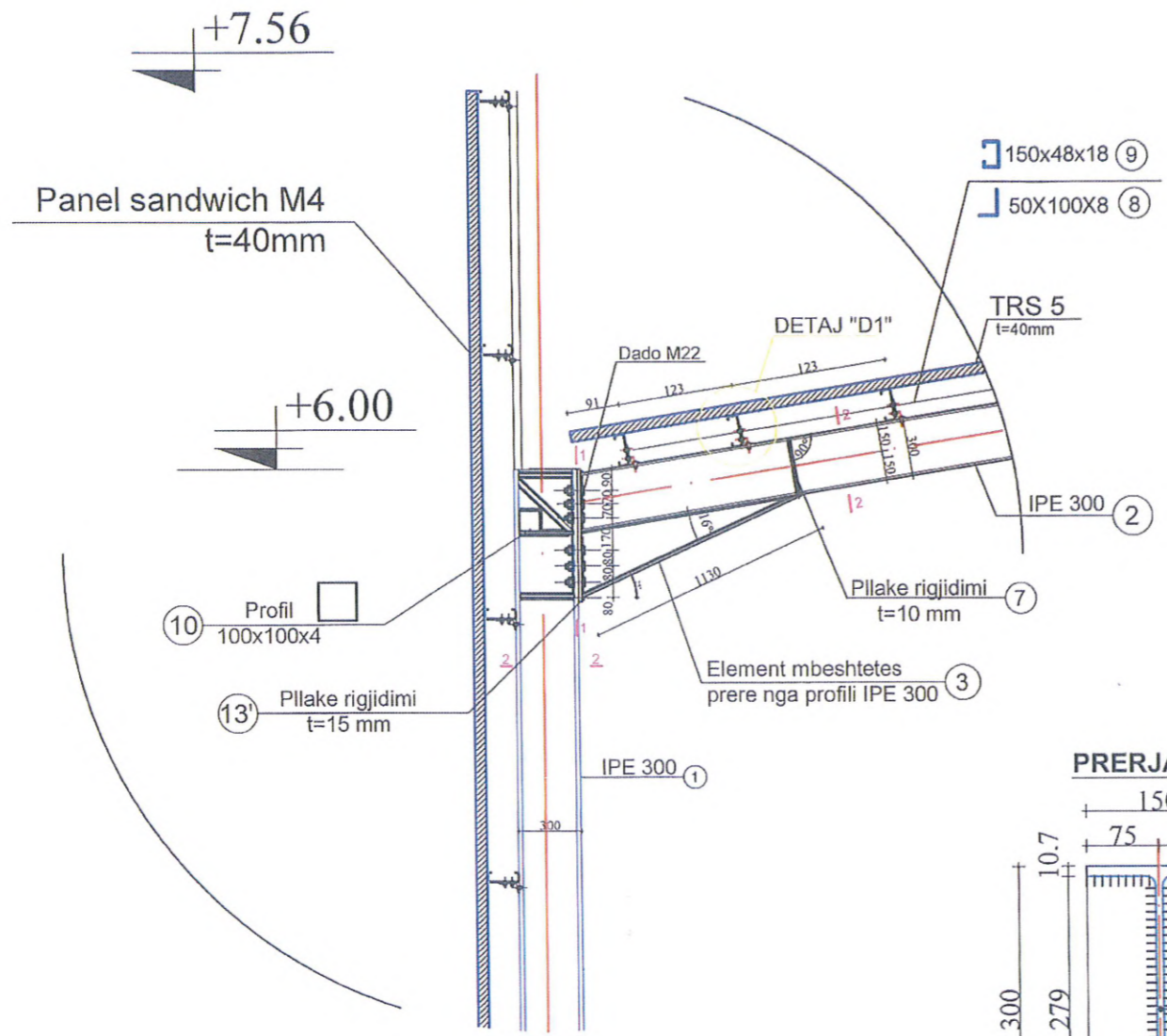
DETAJIMI I NYJES " D1 " Sh. 1:10 (permasat ne mm)



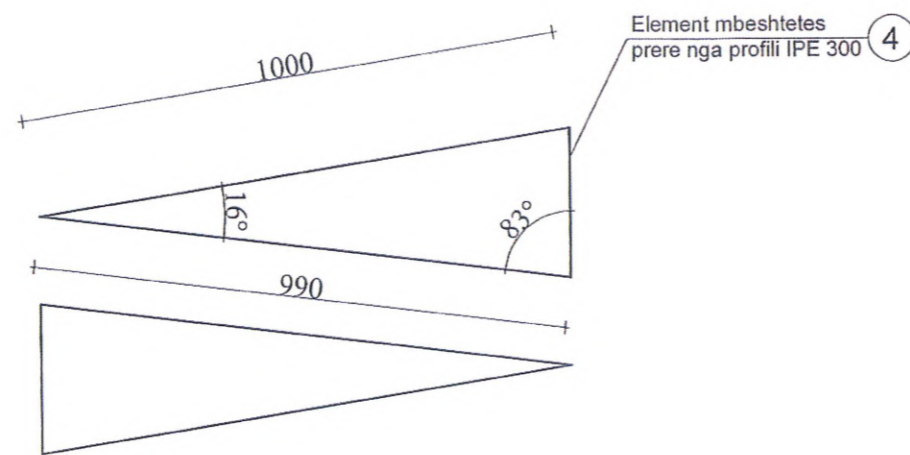
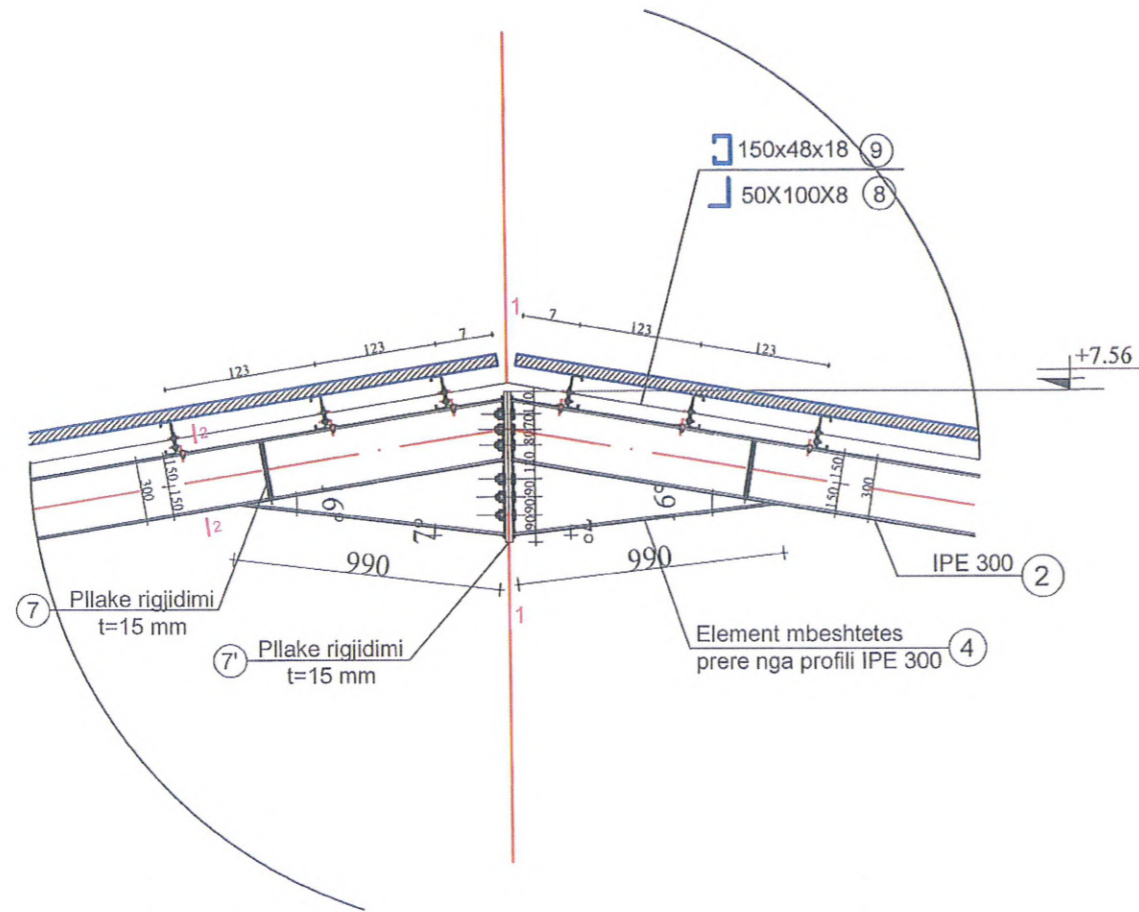
Prerja b-b



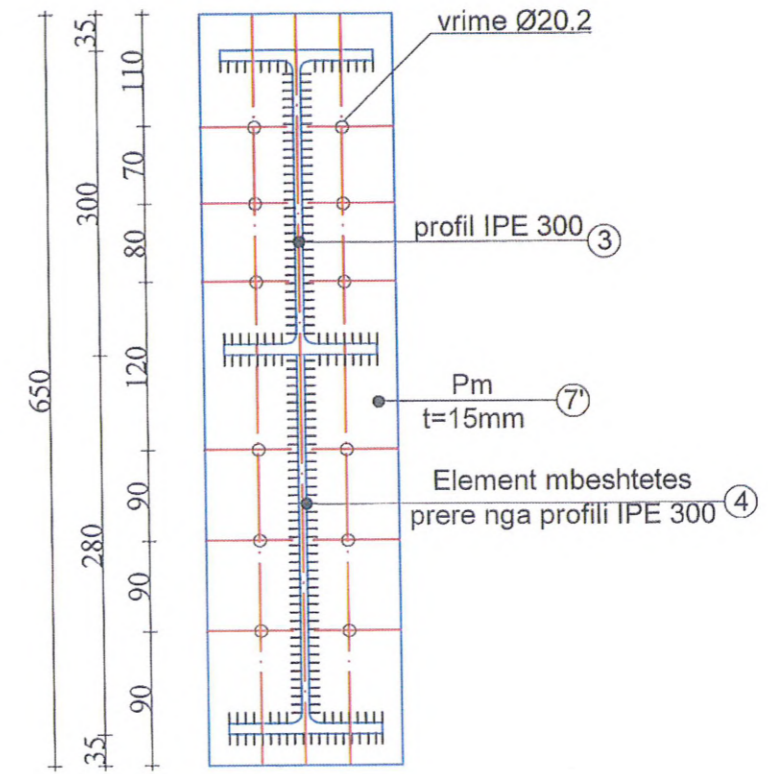
DETAJIMI I NYJES " D2 " Sh. 1:10



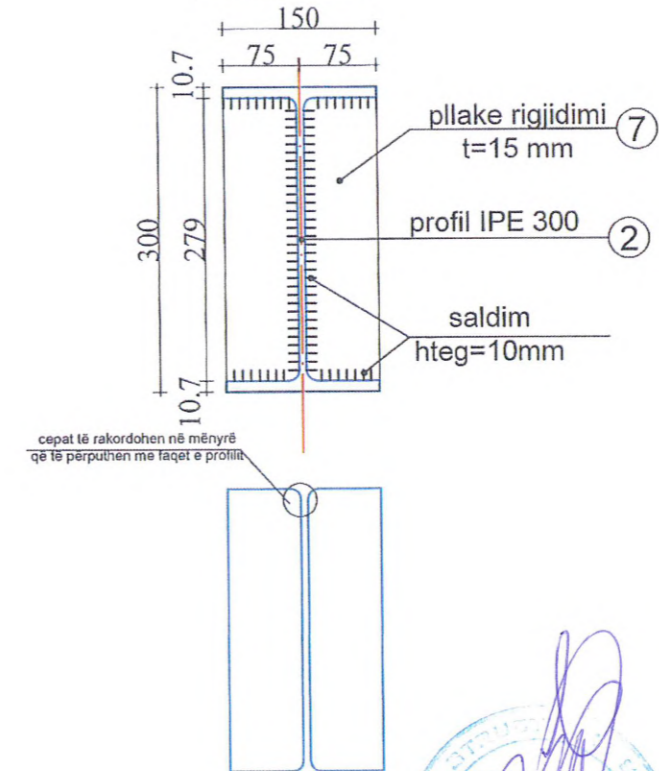
DETAJIMI I NYJES " 3 " Sh. 1:10

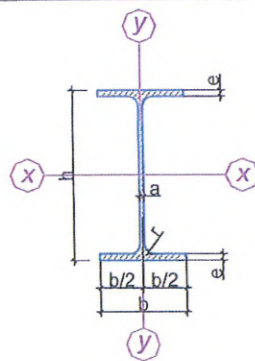


PRERJA 1 - 1
(permasat ne mm)
PLLAKE METALIKE " 09 " t=15 mm

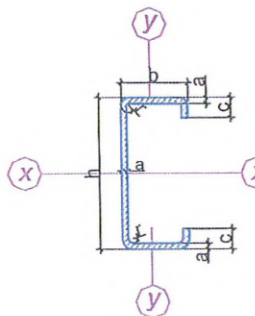


PRERJA 2-2

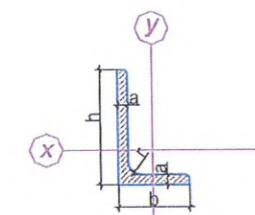




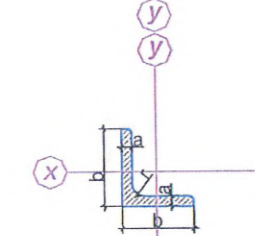
KARAKTERISTIKAT GJEOMETRIKE TE PROFILIT IPE 300													
YPE	h (mm)	b (mm)	a (mm)	e (mm)	r (mm)	F (cm ²)	Pesha (kg/m)	I _x (cm ⁴)	I _y (cm ⁴)	W _x (cm ³)	W _y (cm ³)	r _x (cm)	r _y (cm)
300	300	150	7.1	10.7	15	53.81	42.2	8356	603.8	557.1	80.5	12.46	3.35



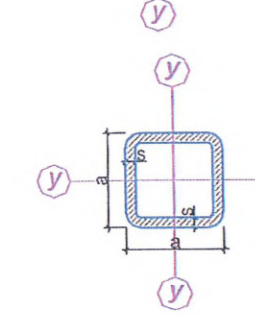
KARAKTERISTIKAT GJEOMETRIKE TE PROFILIT C 150x48x18				
C	h (mm)	b (mm)	c (mm)	Pesha (kg/m)
150X48X18	150	48	18	5.2



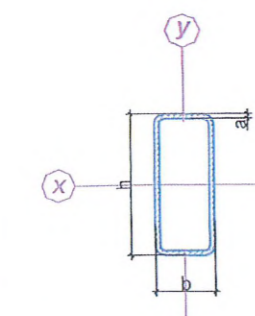
KARAKTERISTIKAT GJEOMETRIKE TE PROFILIT L50x100x8													
L	h (mm)	b (mm)	a (mm)	r (mm)	F (cm ²)	Pesha (kg/m)	I _x (cm ⁴)	I _y (cm ⁴)	W _x (cm ³)	W _y (cm ³)	r _x (cm)	r _y (cm)	
50x100x8	100	50	8	9	11.50	8.99	116	19.5	18.1	5.03	3.18	1.31	



KARAKTERISTIKAT GJEOMETRIKE TE PROFILIT L75x75x10								
L	b (mm)	a (mm)	r (mm)	F (cm ²)	Pesha (kg/m)	I _x =I _y (cm ⁴)	W _x =W _y (cm ³)	r _x =r _y (cm)
75x75x10	75	10	10	14.1	11.1	71.2	13.50	2.25



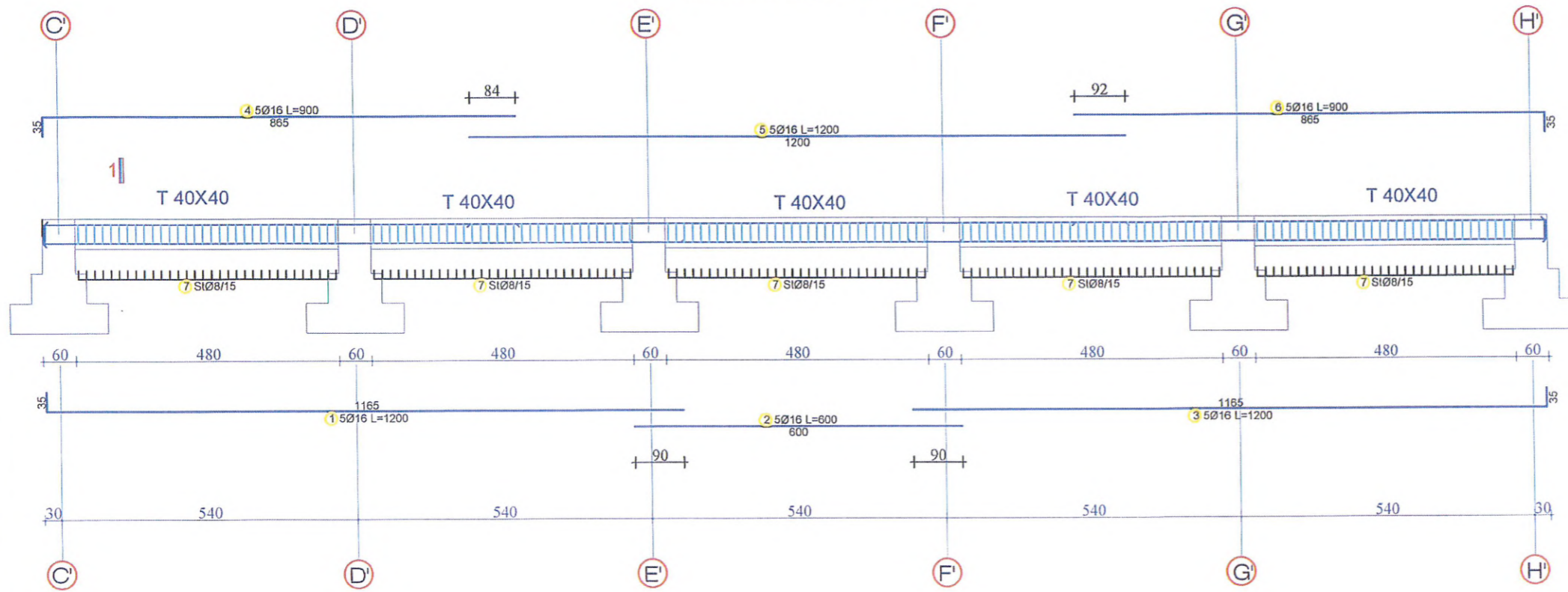
KARAKTERISTIKAT GJEOMETRIKE TE PROFILIT 100x100x4							
□	a (mm)	s (mm)	F (cm ²)	Pesha (kg/m)	I _x =I _y (cm ⁴)	W _x =W _y (cm ³)	r _x =r _y (cm)
100x100x4	100	4	15.4	12.1	236	47.3	3.92



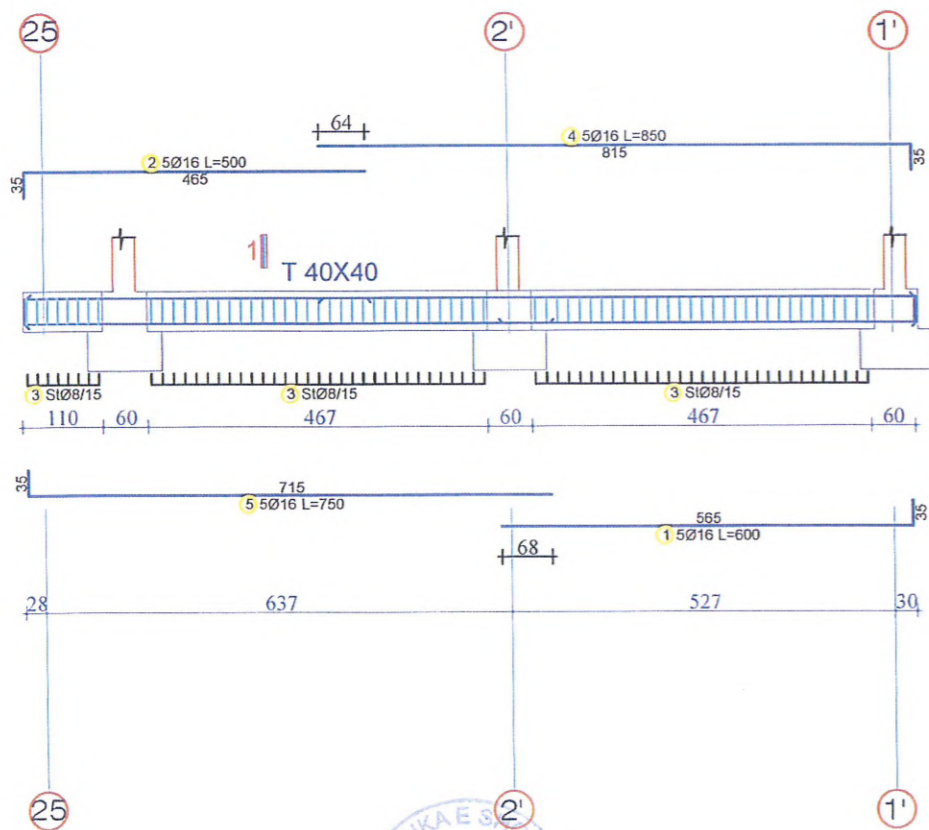
KARAKTERISTIKAT GJEOMETRIKE TE PROFILIT 100x50x4												
Tubolar	h (mm)	b (mm)	a (mm)	F (cm ²)	Pesha (kg/m)	I _x (cm ⁴)	I _y (cm ⁴)	W _x (cm ³)	W _y (cm ³)	r _x (cm)	r _y (cm)	
100x50x4	100	50	4	11.4	8.95	144	47.4	28.8	18.9	3.56	2.04	

ARMIMI I TRAREVE LIDHES

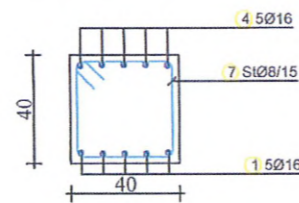
ARMIMI I TRAUT TL1



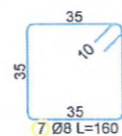
ARMIMI I TRAUT TL4



PRERJA 1-1



Specifikimi i stafave



SHENIME TEKNIKE:
 BETONI : B-25 (M-250)
 HEKURI: S500 (fy=4400 kg/cm²)

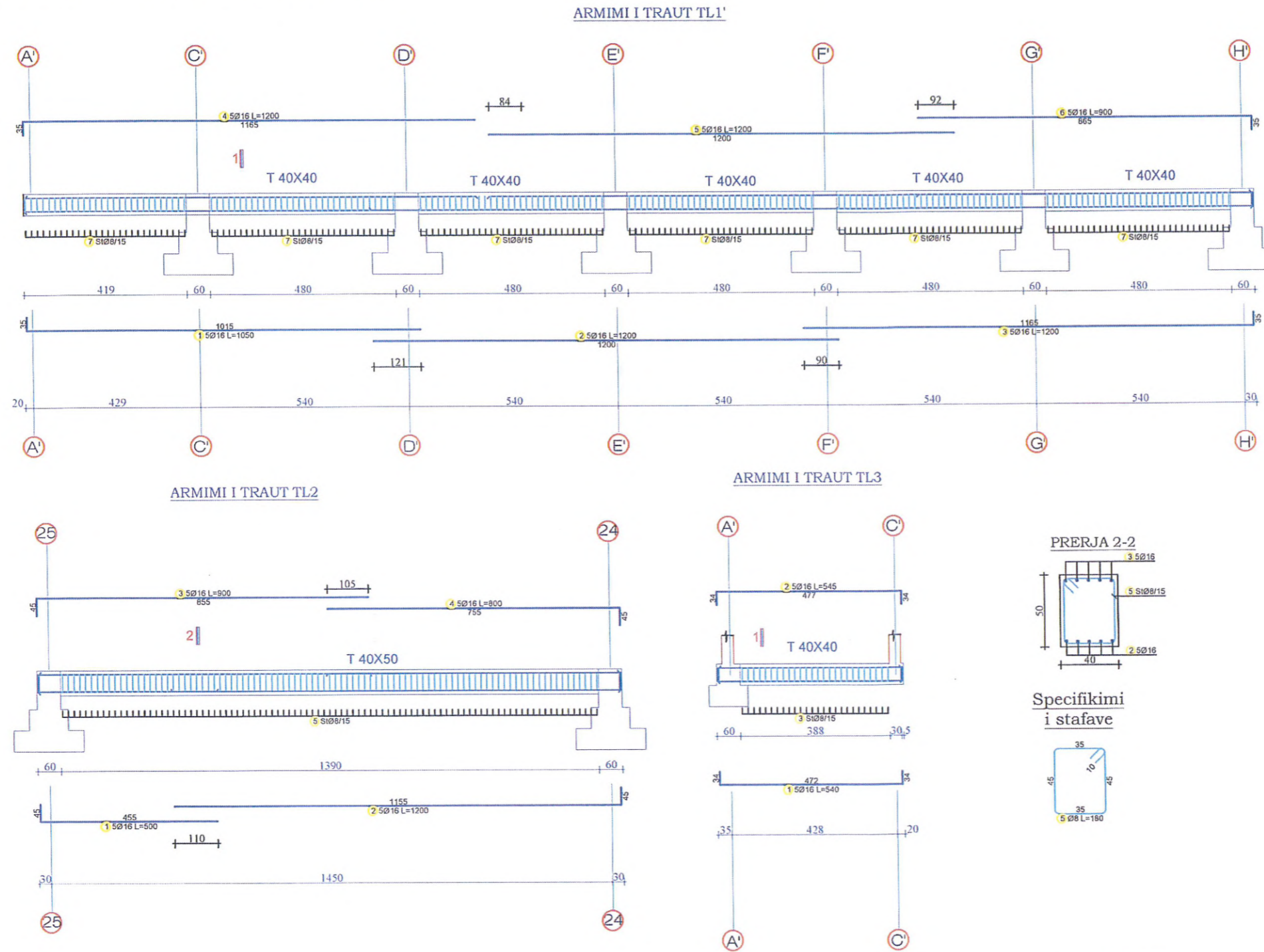
TABELA E HEKURIT					
Nr.	SKICA [cm]	Ø	l [m]	n cope	L(tot) [m]
ARMIMI I TRAUT LIDHES TL1 (1 copë)					
1		16	12.00	5	60.00
2		16	6.00	5	30.00
3		16	12.00	5	60.00
4		16	9.00	5	45.00
5		16	12.00	5	60.00
6		16	9.00	5	45.00
7		8	1.60	160	256.00

TABELA PERMBLEDHESHE E HEKURIT TE TRAUT LIDHES TL1 (1 COPE)			
Ø [mm]	L [m]	Pesha njesi [kg/m]	Pesha [kg]
8	256.00	0.41	104.70
16	300.00	1.62	486.30
Total			591.00

ARMIMI I TRAUT LIDHES TL4 (1 copë)					
1		16	6.00	5	30.00
2		16	5.00	5	25.00
3		8	1.60	70	112.00
4		16	8.50	5	42.5
5		16	7.50	5	37.50

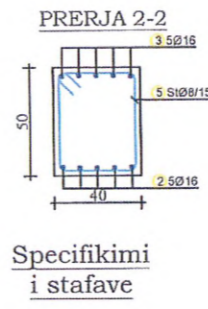
TABELA PERMBLEDHESHE E HEKURIT TE TRAUT LIDHES TL4 (1 COPE)			
Ø [mm]	L [m]	Pesha njesi [kg/m]	Pesha [kg]
8	112.00	0.41	45.81
16	135.00	1.62	218.7
Total			264.51

ARMIMI I TRAREVE LIDHES



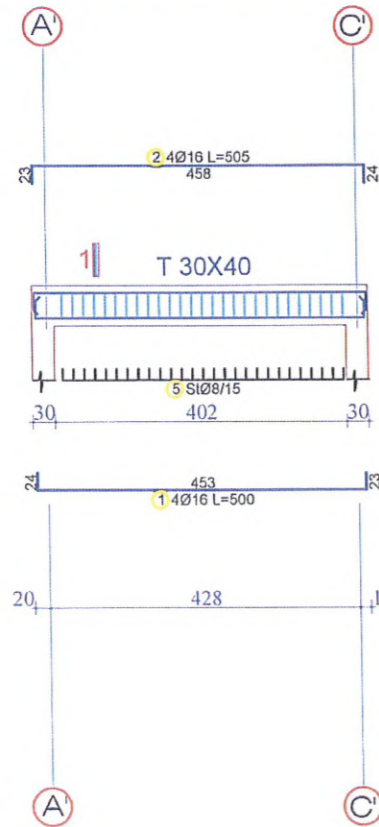
SHENIME TEKNIKE:
 BETONI : B-25 (M-250)
 HEKURI: S500 (fy=4400 kg/cm²)

TABELA E HEKURIT					
Nr	SIJCA [cm]	Ø	l [m]	n cope	L[total] [m]
ARMIMI I TRAUT LIDHES TL1' (1 copë)					
1	1015	16	10.50	5	52.50
2	1200	16	12.00	5	60.00
3	1165	16	12.00	5	60.00
4	1165	16	12.00	5	60.00
5	1200	16	12.00	5	60.00
6	885	16	9.00	5	45.00
7	Ø8	8	1.60	180	300.00
TABELA PERMBLEDHËSE E HEKURIT TE TRAUT LIDHES TL1' (1 COPE)					
Ø [mm]	L [m]	Pesha njesi [kg/m]	Pesha [kg]		
16	300.00	0.4	123.00		
16	337.50	1.62	547.00		
Total					
670.1					
ARMIMI I TRAUT LIDHES TL2 (1 copë)					
1	455	16	5.00	5	25.00
2	1165	16	12.00	5	60.00
3	885	16	9.00	5	45.00
4	755	16	8.00	5	40.00
5	Ø8	8	1.80	95	167.40
TABELA PERMBLEDHËSE E HEKURIT TE TRAUT LIDHES TL2 (1 COPE)					
Ø [mm]	L [m]	Pesha njesi [kg/m]	Pesha [kg]		
16	167.40	0.4	68.47		
16	170.00	1.62	275.57		
Total					
344.04					
TABELA PERMBLEDHËSE E HEKURIT TE TRAUT LIDHES TL2 (Ø COPE)					
Ø [mm]	L [m]	Pesha njesi [kg/m]	Pesha [kg]		
16	1004.40	0.4	410.80		
16	1020.00	1.62	1653.42		
Total					
2064.22					
ARMIMI I TRAUT LIDHES TL3 (1 copë)					
1	428	16	5.4	5	27.00
2	472	16	5.45	5	27.25
3	Ø8	8	1.60	26	41.60
TABELA PERMBLEDHËSE E HEKURIT TE TRAUT LIDHES TL3 (1 COPE)					
Ø [mm]	L [m]	Pesha njesi [kg/m]	Pesha [kg]		
16	41.60	0.4	17.00		
16	54.25	1.62	87.89		
Total					
104.89					
TABELA PERMBLEDHËSE E HEKURIT TE TRAUT LIDHES TL3 (2 COPE)					
Ø [mm]	L [m]	Pesha njesi [kg/m]	Pesha [kg]		
16	83.20	0.4	34.03		
16	108.50	1.62	175.77		
Total					
209.80					

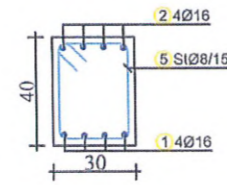


ARMIMI I TRAREVE

ARMIMI I TRAUT T1



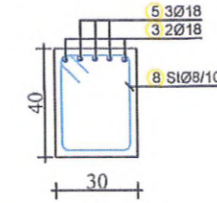
PRERJA 1-1



Specifikimi i stafave



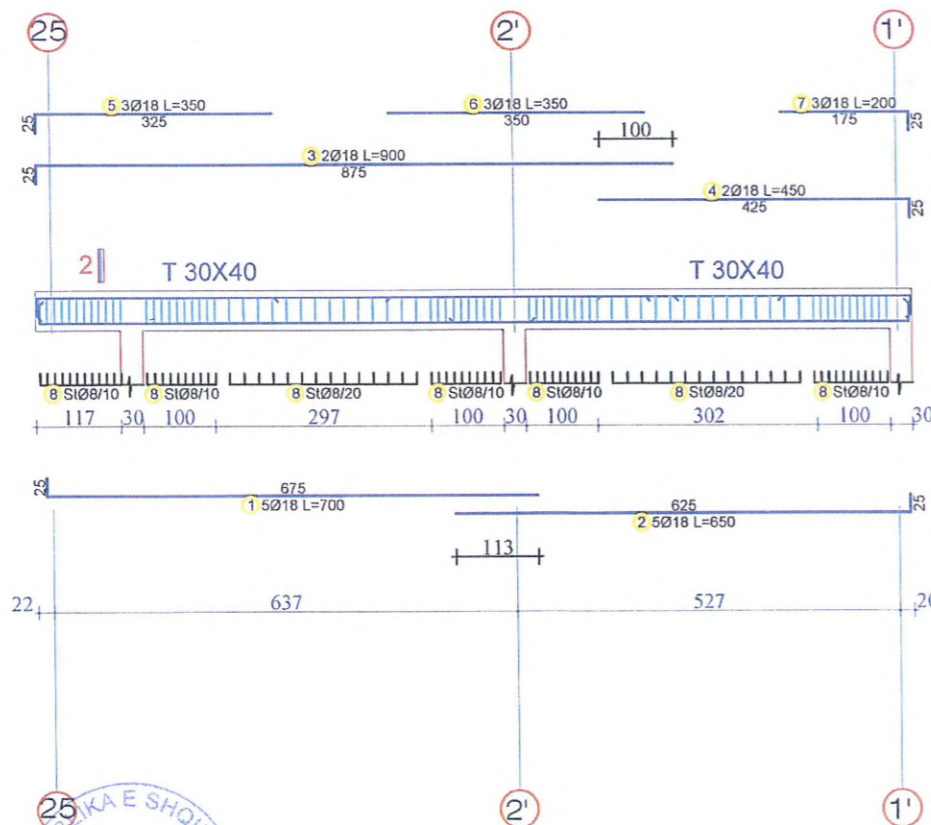
PRERJA 1-1



Specifikimi i stafave



ARMIMI I TRAUT T2



SHENIME TEKNIKE:
 BETONI : B-25 (M-250)
 HEKURI: S500 ($f_y=4400 \text{ kg/cm}^2$)

TABELA E HEKURIT					
Nr.	SKICA [cm]	Ø	l [m]	n copa	L(tot) [m]
ARMIMI I TRAUT T1 (1 copë)					
1	448	16	5.00	4	20.00
2	453	16	5.05	4	20.2
6	35	8	1.40	27	37.80

TABELA PERMBLEDHESE E HEKURIT TE TRAUT T1 (1 COPE)				
Ø [mm]	L [m]	Pesha njesi [kg/m]	Pesha [kg]	
8	37.80	0.41	15.46	
16	40.2	1.62	65.12	
Total			80.58	

TABELA PERMBLEDHESE E HEKURIT TE TRAUT T1 (3 COPE)				
Ø [mm]	L [m]	Pesha njesi [kg/m]	Pesha [kg]	
8	113.40	0.41	46.38	
16	119.40	1.62	195.36	
Total			241.74	

ARMIMI I TRAUT T2 (1 copë)					
1	675	18	7.00	5	35.00
2	625	18	6.50	5	32.50
3	875	18	9.00	2	18.00
4	425	18	4.50	2	9.00
5	325	18	3.50	3	10.50
6	350	18	3.50	3	10.50
7	175	18	2.00	3	6.00
8	35	8	1.40	81	113.40

TABELA PERMBLEDHESE E HEKURIT TE TRAUT T2 (1 COPE)				
Ø [mm]	L [m]	Pesha njesi [kg/m]	Pesha [kg]	
8	113.40	0.41	46.38	
18	121.50	2.05	249.07	
Total			295.46	

TABELA PERMBLEDHESE E HEKURIT TE TRAUT T2 (2 COPE)				
Ø [mm]	L [m]	Pesha njesi [kg/m]	Pesha [kg]	
8	226.80	0.41	92.76	
18	243.00	2.05	498.15	
Total			590.91	