



PLANI I PËRBASHKËT I TRE SEKSIONEVE. K±0.00

Klienti: BASHKIA CERRIK

Financues: BASHKIA CERRIK

Projekt:

PROJEKT/PREVENTIVA ZBATIMI PER RIKONSTRUKSIONIN E SHKOLLES 9-VJECARE "RUSHAN QEVANI", FSHATI SELVIJAS.



RIKONSTRUKSIONI I PLOTE I SHKOLLES 9-VJECARE "RUSHAN QEVANI", NDERTIMI I ZOPESHITIT TE FEMIJEVE, PALESTRES, TERRENEVE SPORTIVE, SISTEMIMI, RRETHIMI, NDRICIMI I TERRITORIT TE SHKOLLES - FSHATI SELVIJAS, NJESIA ADMINISTRATIVE KIOS.

Emertimi fletes:

PLANI I PËRBASHKËT I TRE SEKSIONEVE. K±0.00

Aprovimi Klientit Fleta Nr.: K-01

Date: PRILL 2018

Projektuar prill.2018 H&S.BOLLANO

1:250 ne format A3 Size

Vendodhja e objektit

CERRIK

DREJTORIA E PLANIFIKIMIT TE TERRITORIT

BASHKIA CERRIK

Projektoi:



Nr.Lic. N.6811/1

Grupi Projektimit:

Ark. HERAKLE BOLLANO  Ark. SABINA BOLLANO

Perpunimi Grafik: Ark. LEONARDI BUSHI & Ark. ENEA MANOKU

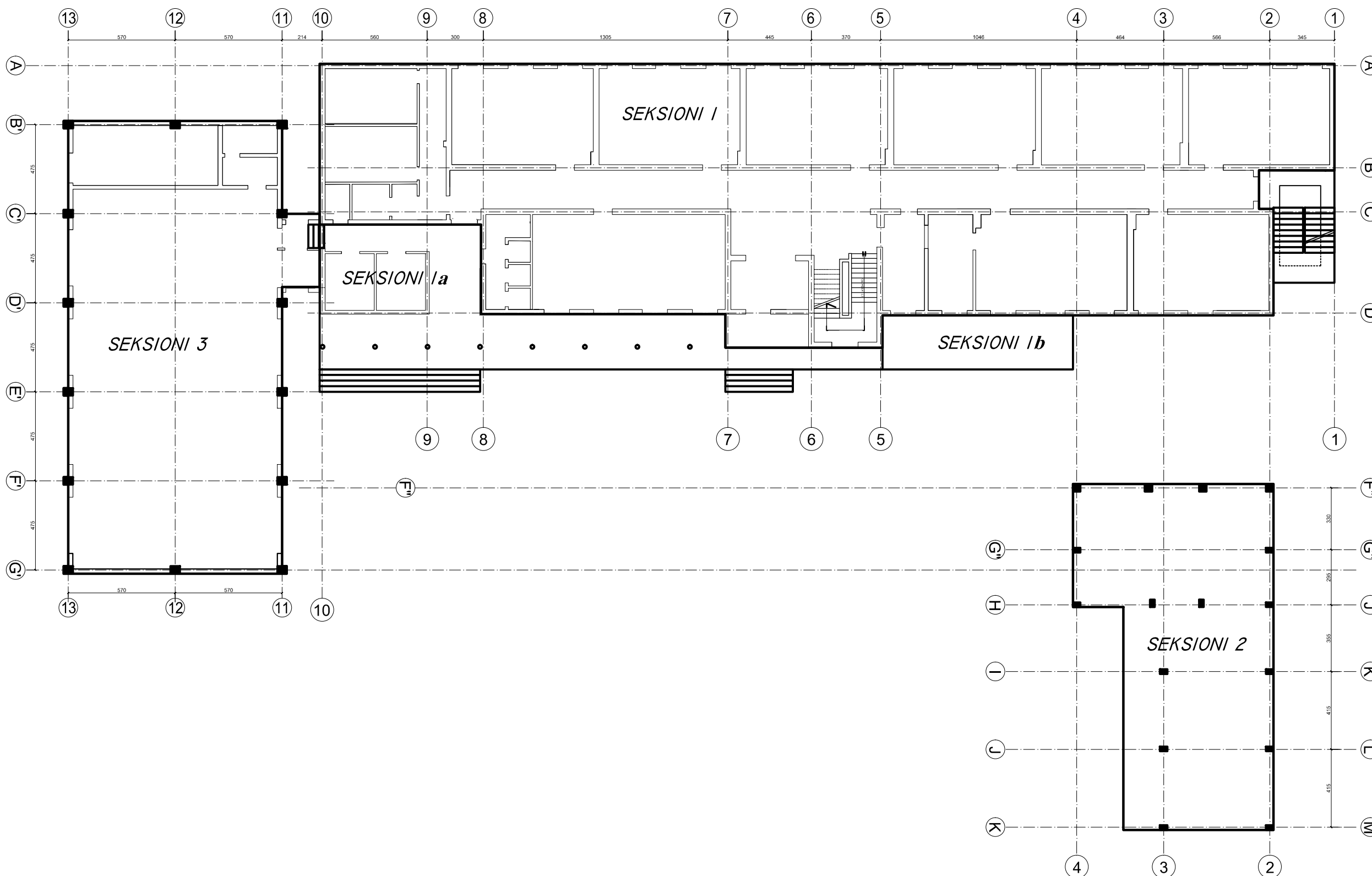
Konstruktore: Ing. VANGJEL LOLI & Ing. EDMOND SEFERAJ

Ing.Hid/sanit: Ing. ALBERT SHIRA & Ing.ARTAN DERSHA

Nrohje/Ventil: Ing. ALBERT SHIRA

Ing. Elektrik: Ing. ANASTAS KOKA

Ing. MKZ: Ing. ALBERT SHIRA & Ing.ARTAN DERSHA





Klienti: BASHKIA CERRIK
Financues: BASHKIA CERRIK

Projekt:
PROJEKT/PREVENTIVA ZBATIMI PER RIKONSTRUKSIONIN E SHKOLLES 9-VJECARE "RUSHAN QEVANI", FSHATI SELVIJAS.



RIKONSTRUKSIONI I PLOTE I SHKOLLES 9-VJECARE "RUSHAN QEVANI", NDERTIMI I KOPESHTIT TE FEMIJEVE, PALESTRIS, TERRENEVE SPORTIVE, SISTEMIMI, RRETHIMI, NDRICIMI I TERRITORIT TE SHKOLLES - FSHATI SELVIJAS, NJESIA ADMINISTRATIVE KLOS.

Emertimi fletes:

PLANI I THEMELIT TË SHITESAVE DHE SISTEMIMEVE NË SEKSIONIN E PARË

Aprovimi Klientit Fleta Nr.: K-03

Date: PRILL 2018

Projektuar prill.2018 H&S.BOLLANO

1:200 ne format A3 Size

Vendodhja e objektit

CERRIK

DREJTORIA E PLANIFIKIMIT TE TERRITORIT BASHKIA CERRIK

Projektoi:



Nr.Lic. N.6811/1

Grupi Projektimit:

Ark. HERAKLE BOLLANO  Ark. SABINA BOLLANO

Perpunimi Grafik: Ark. LEONARDI BUSHI & Ark. ENEA MANOKU

Konstruktore: Ing. VANGJEL LOLI & Ing. EDMOND SEFERAJ

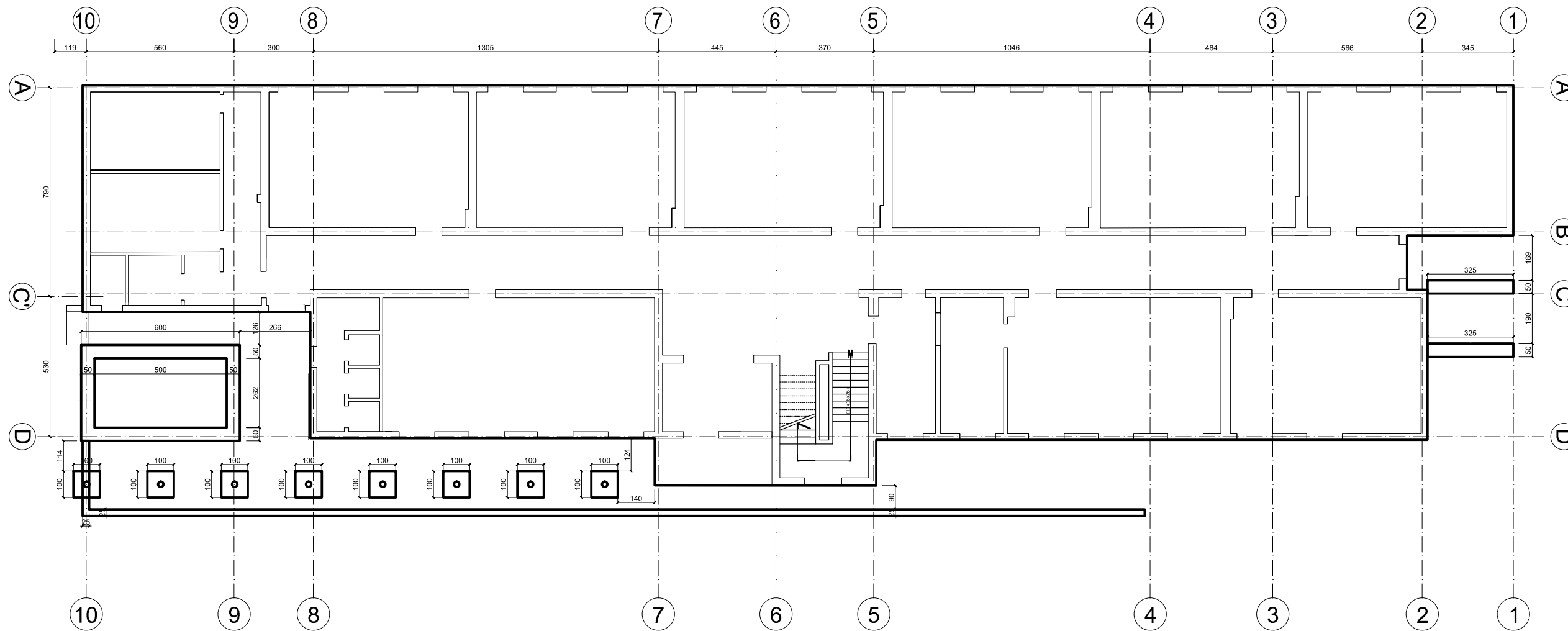
Ing.Hid/sanit: Ing. ALBERT SHIRA & Ing.ARTAN DERSHA

Nrohje/Ventil: Ing. ALBERT SHIRA

Ing. Elektrik: Ing. ANASTAS KOKA

Ing. MKZ: Ing. ALBERT SHIRA & Ing.ARTAN DERSHA

PLANI I THEMELIT TË SHITESAVE DHE SISTEMIMEVE NË SEKSIONIN E PARË





Klienti: BASHKIA CERRIK
Financues: BASHKIA CERRIK

Projekt:
PROJEKT/PREVENTIVA ZBATIMI PER RIKONSTRUKSIONIN E SHKOLLES 9-VJECARE "RUSHAN QEVANI", FSHATI SELVIJAS.



RIKONSTRUKSIONI I PLOTE I SHKOLLES 9-VJECARE "RUSHAN QEVANI", NDERTIMI I KOPESHITIT TE FEMIJ, PALESTRES, TERRENEVE SPORTIVE, SISTEMIMI, RRETHIMI, NDRICIMI I TERRITORIT TE SHKOLLES - FSHAT SELVIJAS, NJESIA ADMINISTRATIVE KLOS.

Emertimi fletes:
SEKSIONI 1 -PLANI I SKELETIT METALIK TË ÇATISË

Aprovimi Klientit: Fleta Nr.: K-04
Date: PRILL 2018

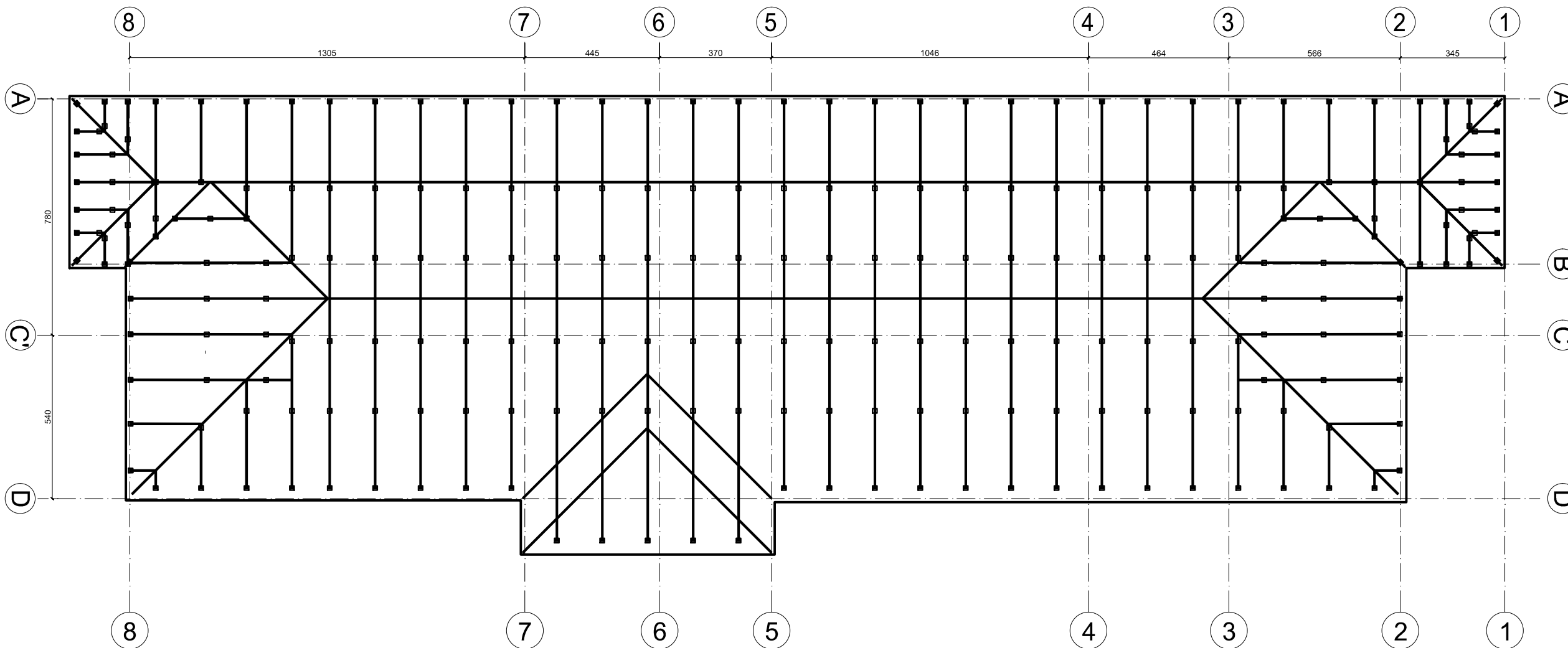
Projektuar: prill.2018 H&S.BOLLANO
1:175 ne format A3 Size

Vendodhja e objektit
CERRIK
DREJTORIA E PLANIFIKIMIT TE TERRITORIT BASHKIA CERRIK

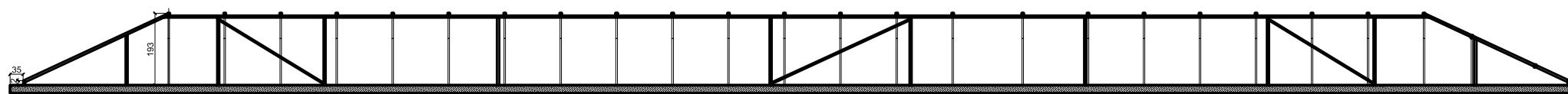
Projektoi: **H&S PROJECT O5**
architecture • design
Nr.Lic. N.6811/1

Grupi Projektimit:
Ark. HERAKLE BOLLANO & Ark. SABINA BOLLANO
Perpunimi Grafik: Ark. LEONARDI BUSHI & Ark. ENEA MANOKU
Konstruktorë: Ing. VANGJEL LOLI & Ing. EDMOND SEFERAJ
Ing.Hid/sanit: Ing. ALBERT SHIRA & Ing.ARTAN DERSHA
Nrohje/Ventil: Ing. ALBERT SHIRA
Ing. Elektrik: Ing. ANASTAS KOKA
Ing. MKZ: Ing. ALBERT SHIRA & Ing.ARTAN DERSHA

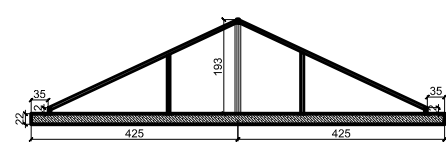
SEKSIONI 1 -PLANI I SKELETIT METALIK TË ÇATISË



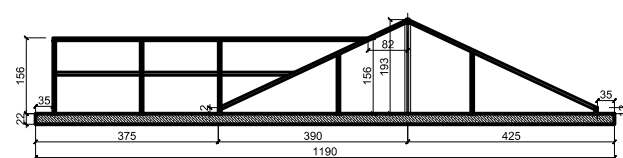
PRERJE E STRUKTURËS METALIKE SIPAS PRERJES P1 (KULM GJATËSOR)



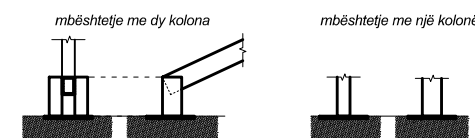
PRERJE TËRRTHORE TIP E STRUKTURËS METALIKE



PRERJE E STRUKTURËS METALIKE SIPAS PRERJES P2 (NDËRTHURRJE KULMESH)



struktura metalike e çatisë përbëhet nga trarë metalikë - Profile katërkëndorë tubularë 60x40x3 mm të lidhur (mbërthyer) me soletën nëpërmjet kolonash me të njëjtin profil, me strukturë teke ose çift kolonash. skajet fundore të trarëve dhe trarët e kulmit kanë kapje me çift kolonash. Pikat ndërmjetëse të trarëve kanë kapje me kolonë një profil (shiko projektionet e kolonave në planin e pillakave të montimit).



SEKSIONI 2 - PLANI I THEMELIT



Klienti: BASHKIA CERRIK
Financues: BASHKIA CERRIK

Projekt:

PROJEKT/PREVENTIVA ZBATIMI PER RIKONSTRUKSIONIN E SHKOLLES 9-VJECARE "RUSHAN QEVANI", FSHATI SELVIJAS.



RIKONSTRUKSIONI I PLOTE I SHKOLLES 9-VJECARE "RUSHAN QEVANI", NDERTIMI I KOPESHITIT TE FEMIJER, PALESTRES, TERRENEVE SPORTIVE, SISTEMIMI, RRETHIMI, NDRICIMI I TERRITORIT TE SHKOLLES - FSHAT NJESIA ADMINISTRATIVE KLOS.

Emertimi fletes:

SEKSIONI 2 - PLANI I THEMELIT

Aprovimi Klientit Fleta Nr.: K-05

Date: PRILL 2018

Projektuar prill.2018 H&S.BOLLANO

1:100 ne format A3 Size

Vendodhja e objektit

CERRIK

DREJTORIA E PLANIFIKIMIT TE TERRITORIT BASHKIA CERRIK

Projektoi:

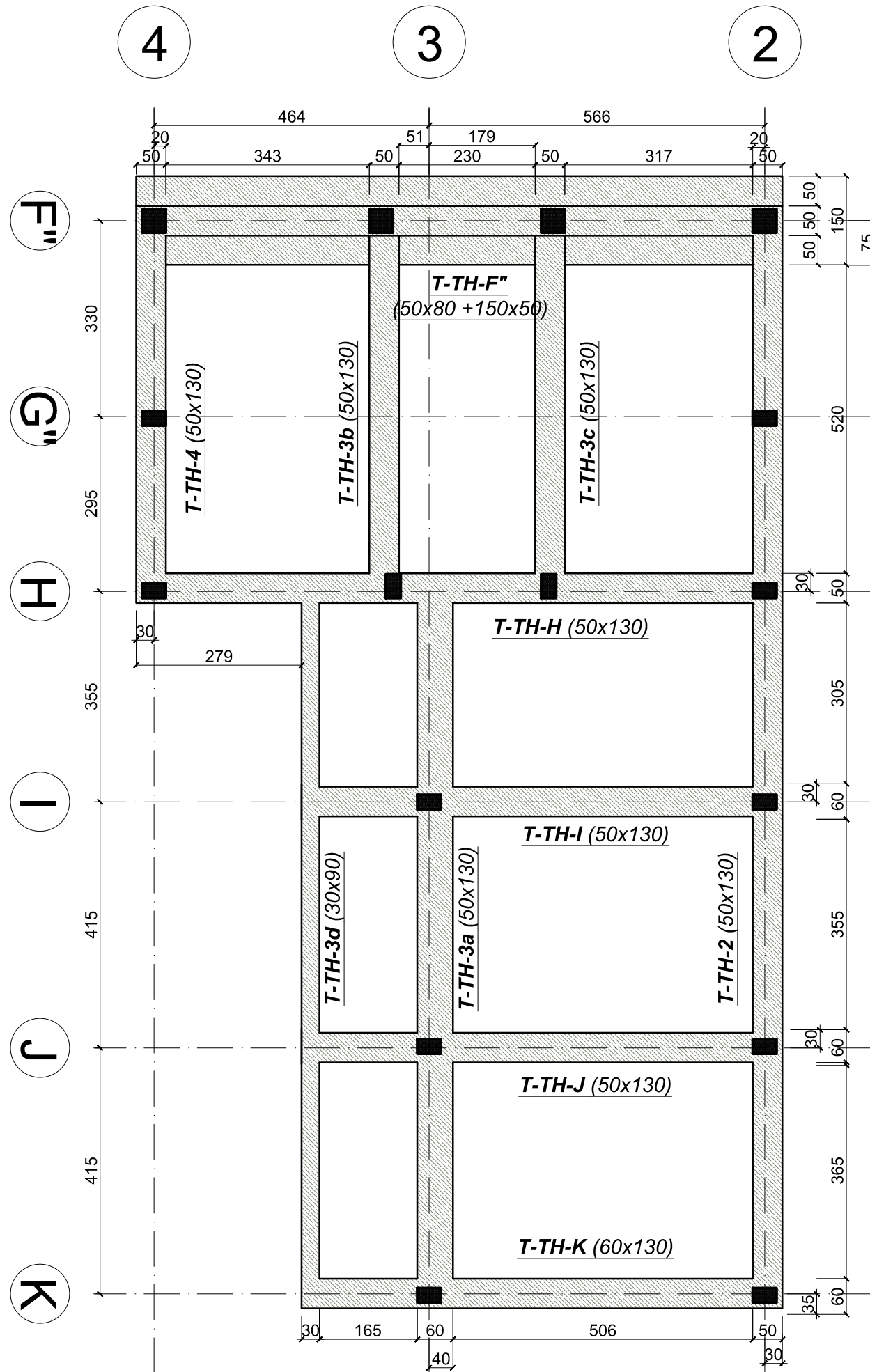


Nr.Lic. N.6811/1

Grupi Projektimit:

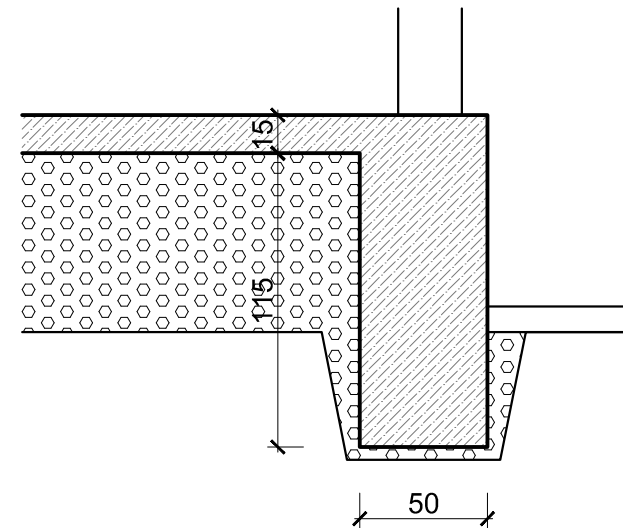
Ark. HERAKLE BOLLANO  Ark. SABINA BOLLANO

Perpunimi Grafik: Ark. LEONARDI BUSHI & Ark. ENEA MANOKU
Konstruktorë: Ing. VANGJEL LOLI & Ing. EDMOND SEFERAJ
Ing.Hid/sanit: Ing. ALBERT SHIRA & Ing.ARTAN DERSHA
Nrohje/Ventil: Ing. ALBERT SHIRA
Ing. Elektrik: Ing. ANASTAS KOKA
Ing. MKZ: Ing. ALBERT SHIRA & Ing.ARTAN DERSHA



T-TH-F''

Bazamenti i themelit do të realizohet në kuotën -1.35 që përkon me thellësi gërmimi rreth 50cm nga trualli natyral. Në rast se trualli i mbështetjes rezulton me ngjeshmëri të vogël, të thellohet gërmimi dhe të bëhet mbushje me beton të varfër M.100



SEKSIONI 2 - PLANI I KOLONAVE MBI K ±0.00

SEKSIONI 2 - PLANI I STRUKTURAVE NË K +3.35



Klienti: BASHKIA CERRIK
Financues: BASHKIA CERRIK

Projekt:
PROJEKT/PREVENTIVA ZBATIMI PER RIKONSTRUKSIONIN E SHKOLLES 9-VJEÇARE "RUSHAN QEVANI", FSHATI SELVIJAS.



RIKONSTRUKSIONI I PLOTE I SHKOLLES 9-VJEÇARE "RUSHAN QEVANI", NDERTIMI I ZOPESHITIT TE FEMIJEVER, PALESTRES, TERRENEVE SPORTIVE, SISTEMIMI, RRETHIMI, NDRICIMI I TERRITORIT TE SHKOLLES - FSHATI SELVIJAS, NJESIA ADMINISTRATIVE KLOS.

Emertimi fletes:
SEKSIONI 2 - PLANI I KOLONAVE MBI K ±0.00
PLANI I STRUKTURAVE NË K +3.35

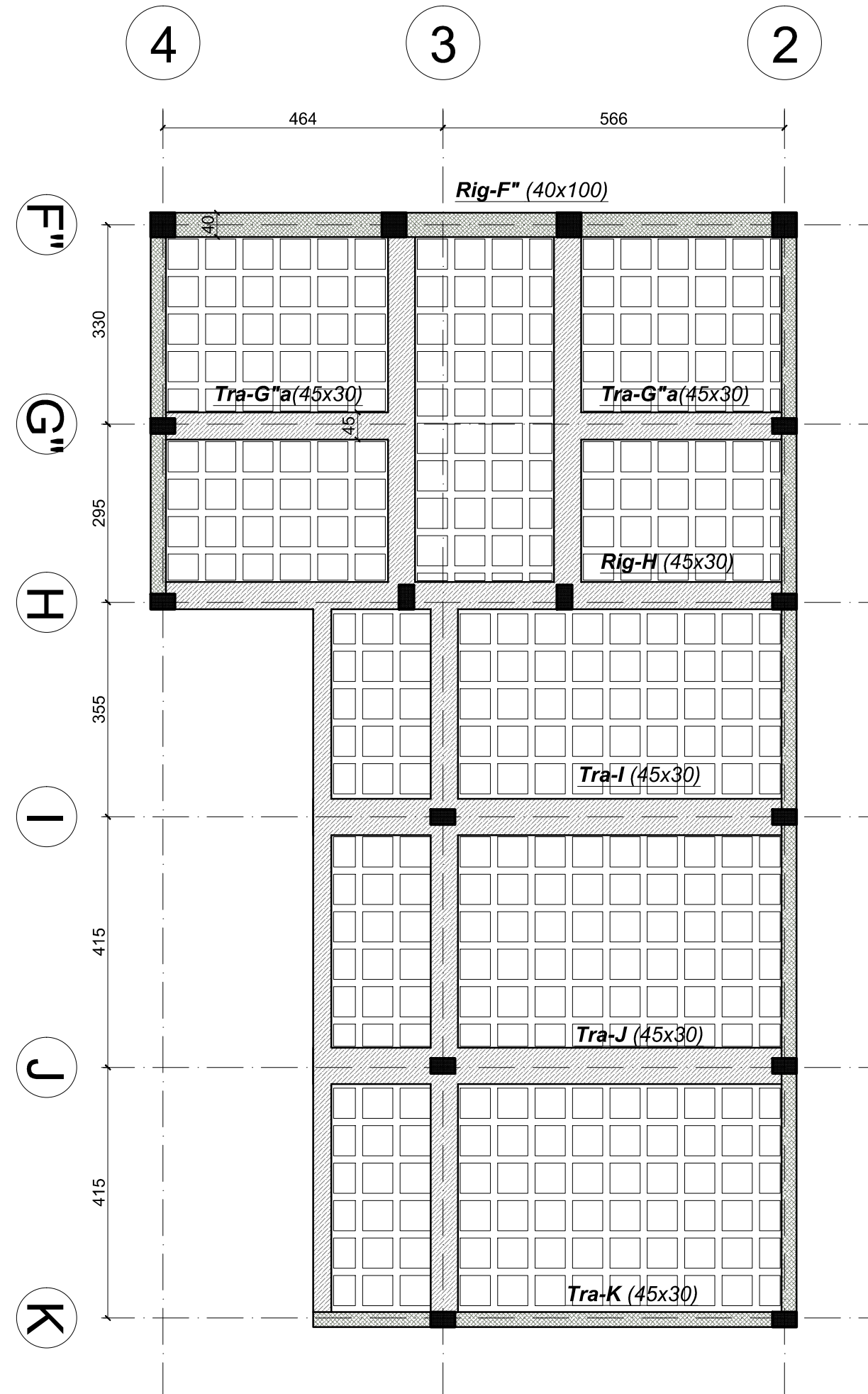
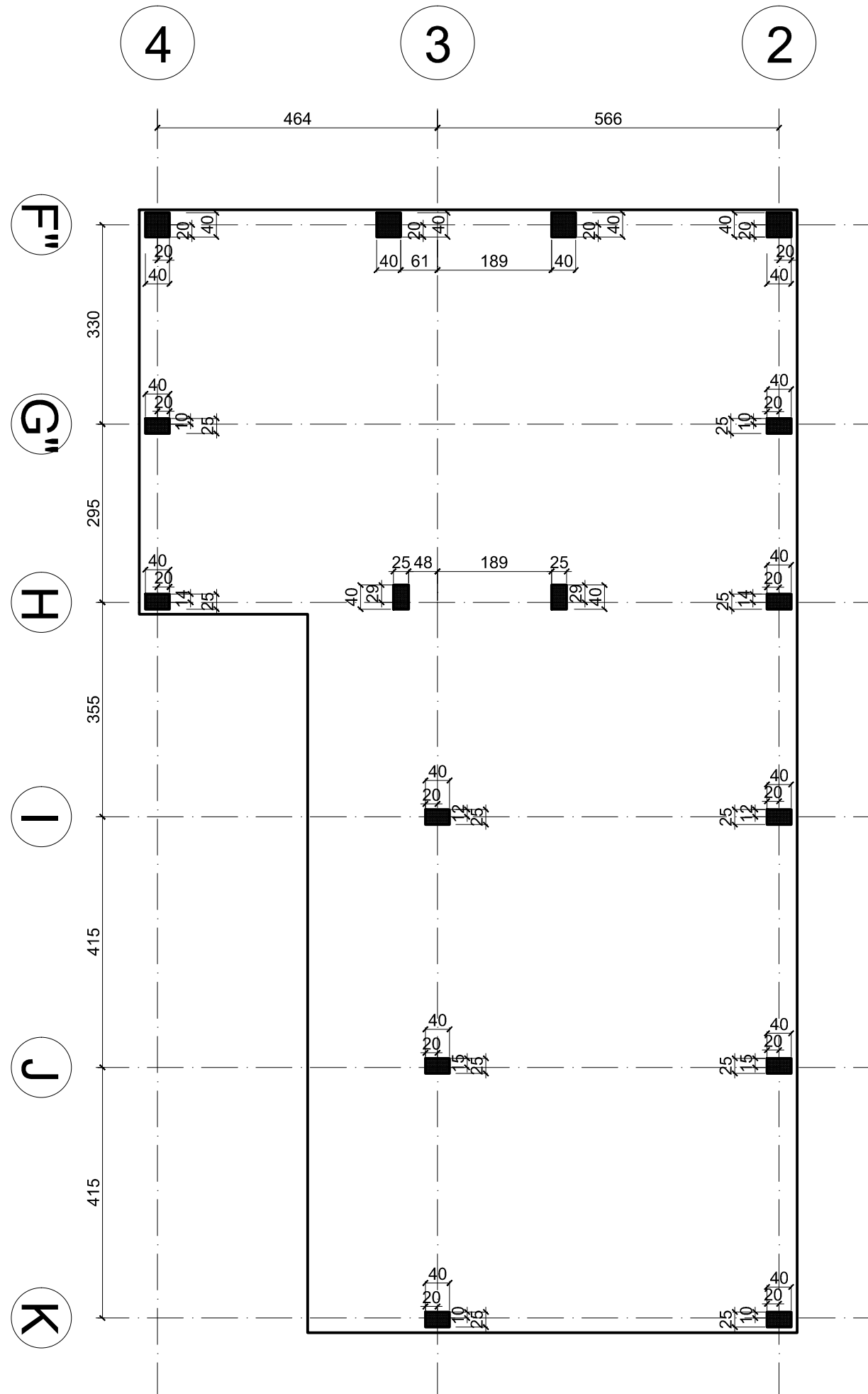
Aprovimi Klientit: _____ Fleta Nr.: **K-06**
Date: _____ PRILL 2018

Projektuar: prill.2018 H&S.BOLLANO
1:100 ne format A3 Size

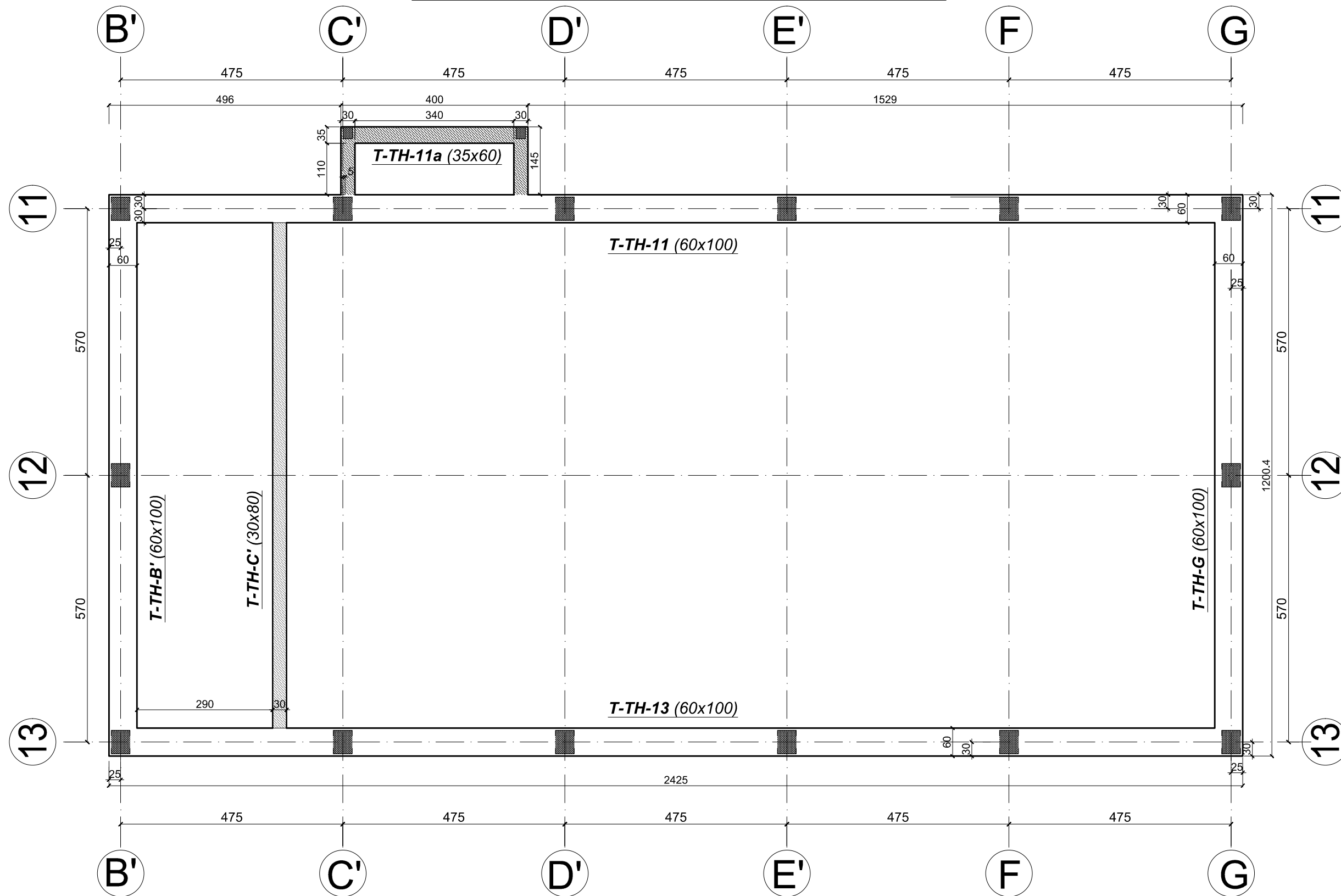
Vendodhja e objektit
CERRIK
DREJTORIA E PLANIFIKIMIT TE TERRITORIT BASHKIA CERRIK

Projektoi: **H&S PROJECT O5**
architecture + design
Nr.Lic. N.6811/1

Grupi Projektimit:
Ark. HERAKLE BOLLANO **H&S** Ark. SABINA BOLLANO
Perpunimi Grafik: Ark. LEONARDI BUSHI & Ark. ENEA MANOKU
Konstruktor: Ing. VANGJEL LOLI & Ing. EDMOND SEFERAJ
Ing.Hid/sanit: Ing. ALBERT SHIRA & Ing.ARTAN DERSHA
Nrohje/Ventil: Ing. ALBERT SHIRA
Ing. Elektrik: Ing. ANASTAS KOKA
Ing. MKZ: Ing. ALBERT SHIRA & Ing.ARTAN DERSHA



SEKSIONI 3 - PLANI I THEMELIT



Klienti: BASHKIA CERRIK
Financues: BASHKIA CERRIK

Projekt:
PROJEKT/PREVENTIVA ZBATIMI PER RIKONSTRUKSIONIN E SHKOLLES 9-VJECARE "RUSHAN QEVANTI", FSHATI SELVIJAS.



RIKONSTRUKSIONI I PLOTE I SHKOLLES 9-VJECARE "RUSHAN QEVANTI", NDERTIMI I ZOPESHITIT TE FEMIJEVE, PALESTRES, TERRENEVE SPORTIVE, SISTEMIMI, RRETHIMI, NDRICIMI I TERRITORIT TE SHKOLLES - FSHATI SELVIJAS, NJESIA ADMINISTRATIVE KLOS.

Emertimi fletes:
SEKSIONI 3 - PLANI I THEMELIT

Aprovimi Klientit Fleta Nr.: K-11
Date: PRILL 2018

Projektuar prill.2018 H&S.BOLLANO
1:100 ne format A3 Size

Vendodhja e objektit
CERRIK
DREJTORIA E PLANIFIKIMIT TE TERRITORIT BASHKIA CERRIK

Projektoi: **H&S PROJECT O5**
architecture • design
Nr.Lic. N.6811/1

Grupi Projektimit:
Ark. HERAKLE BOLLANO **H&S** Ark. SABINA BOLLANO
Perpunimi Grafik: Ark. LEONARDI BUSHI & Ark. ENEA MANOKU
Konstruktores: Ing. VANGJEL LOLI & Ing. EDMOND SEFERAJ
Ing.Hid/sanit: Ing. ALBERT SHIRA & Ing.ARTAN DERSHA
Nrohje/Ventil: Ing. ALBERT SHIRA
Ing. Elektrik: Ing. ANASTAS KOKA
Ing. MKZ: Ing. ALBERT SHIRA & Ing.ARTAN DERSHA



SEKSIONI 3 - PLANI I KOLONAVE MBI K3. ±0.00

Klienti: BASHKIA CERRIK

Financues: BASHKIA CERRIK

Projekt:

PROJEKT/PREVENTIVA ZBATIMI PER RIKONSTRUKSIONIN E SHKOLLES 9-VJECARE "RUSHAN QEVANTI", FSHATI SELVIJAS.



RIKONSTRUKSIONI I PLOTE I SHKOLLES 9-VJECARE "RUSHAN QEVANTI", NDERTIMI I ZOPESHITIT TE FEMIJEVER, PALESTRES, TERRENEVE SPORTIVE, SISTEMIMI, RRETHIMI, NDRICIMI I TERRITORIT TE SHKOLLES - FSHATI SELVIJAS, NJESIA ADMINISTRATIVE KLOS.

Emertimi fletes:

SEKSIONI 3 - PLANI I KOLONAVE MBI K3. ±0.00

Aprovimi Klientit Fleta Nr.: K-12

Date: PRILL 2018

Projektuar prill.2018 H&S.BOLLANO

1:100 ne format A3 Size

Vendodhja e objektit

CERRIK

DREJTORIA E PLANIFIKIMIT TE TERRITORIT BASHKIA CERRIK

Projektioi:



Nr.Lic. N.6811/1

Grupi Projektimit:

Ark. HERAKLE BOLLANO  Ark. SABINA BOLLANO

Perpunimi Grafik: Ark. LEONARDI BUSHI & Ark. ENEA MANOKU

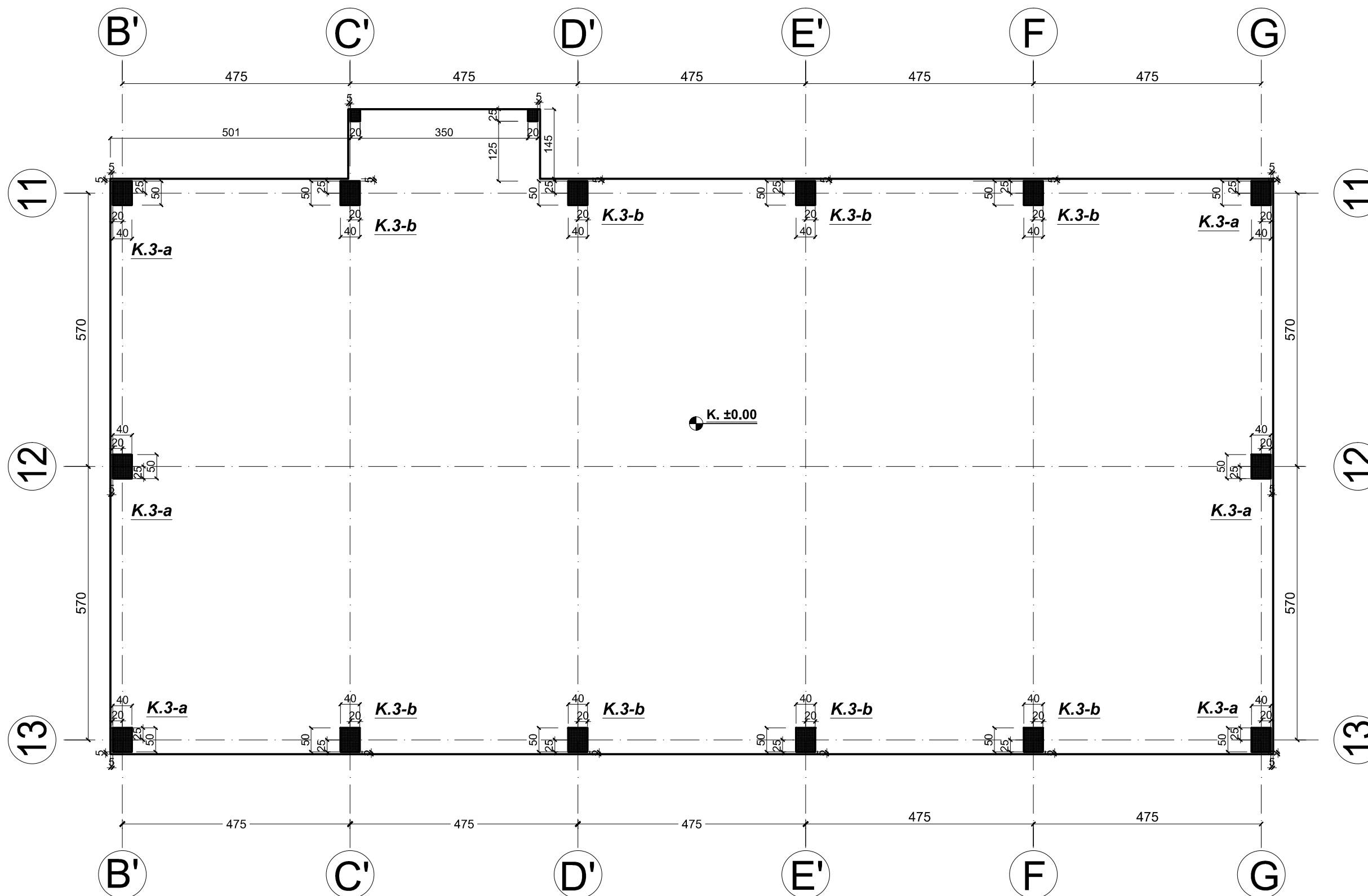
Konstruktore: Ing. VANGJEL LOLI & Ing. EDMOND SEFERAJ

Ing.Hid/sanit: Ing. ALBERT SHIRA & Ing.ARTAN DERSHA

Nrohje/Ventil: Ing. ALBERT SHIRA

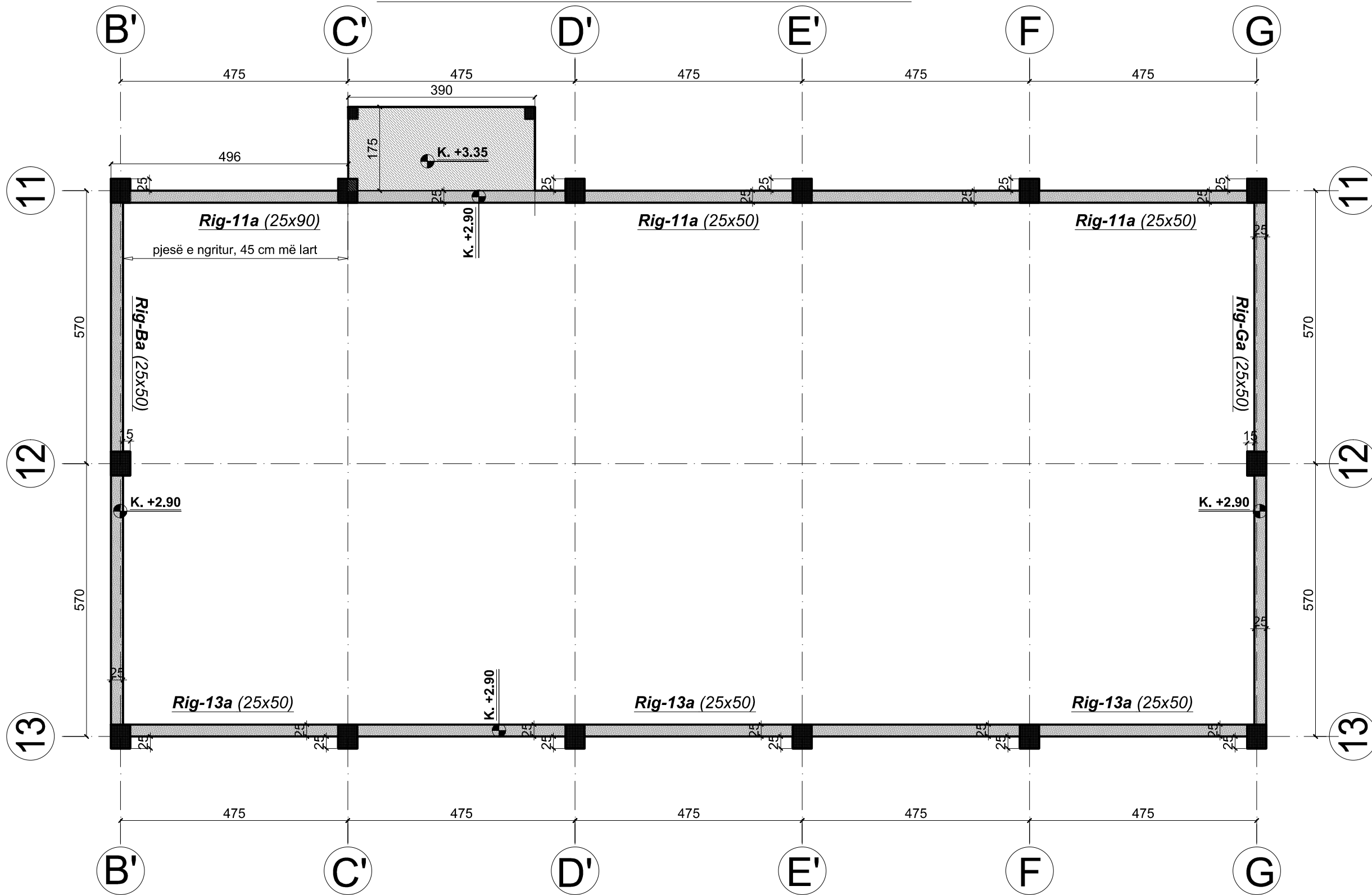
Ing. Elektrik: Ing. ANASTAS KOKA

Ing. MKZ: Ing. ALBERT SHIRA & Ing.ARTAN DERSHA



SEKSIONI 3 - PLANI I STRUKTURËS

TRA PERIMETRAL - NË K3. +2.90



Klienti: BASHKIA CERRIK
Financues: BASHKIA CERRIK

Projekt:
PROJEKT/PREVENTIVA ZBATIMI PER RIKONSTRUKSIONIN E SHKOLLES 9-VJECARE "RUSHAN QEVANTI", FSHATI SELVIJAS.



RIKONSTRUKSIONI I PLOTE I SHKOLLES 9-VJECARE "RUSHAN QEVANTI", NDERTIMI I ZOPESHITIT TE FEMIJEVE, PALESTRES, TERRENEVE SPORTIVE, SISTEMIMI, RRETHIMI, NDRICIMI I TERRITORIT TE SHKOLLES - FSHATI SELVIJAS, NJESIA ADMINISTRATIVE KIOS.

Emertimi fletes:
SEKSIONI 3 - PLANI I STRUKTURËS
TRA PERIMETRAL - NË K3. +2.90
Aprovimi Klientit Fleta Nr.: K-13
Date: PRILL 2018

Projektuar prill.2018 H&S.BOLLANO
1:100 ne format A3 Size

Vendodhja e objektit
CERRIK
DREJTORIA E PLANIFIKIMIT TE TERRITORIT BASHKIA CERRIK

Projektoi: **H&S PROJECT O5**
architecture + design
Nr.Lic. N.6811/1

Grupi Projektimit:
Ark. HERAKLE BOLLANO Ark. SABINA BOLLANO
Perpunimi Grafik: Ark. LEONARDI BUSHI & Ark. ENEA MANOKU
Konstruktore: Ing. VANGJEL LOLI & Ing. EDMOND SEFERAJ
Ing.Hid/sanit: Ing. ALBERT SHIRA & Ing.ARTAN DERSHA
Nrohje/Ventil: Ing. ALBERT SHIRA
Ing. Elektrik: Ing. ANASTAS KOKA
Ing. MKZ: Ing. ALBERT SHIRA & Ing.ARTAN DERSHA



Klienti: BASHKIA CERRIK

Financues: BASHKIA CERRIK

Projekt:

PROJEKT/PREVENTIVA ZBATIMI PER RIKONSTRUKSIONIN E SHKOLLES 9-VJEÇARE "RUSHAN QEVANTI", FSHATI SELVIJAS.



RIKONSTRUKSIONI I PLOTE I SHKOLLES 9-VJEÇARE "RUSHAN QEVANTI", NDERTIMI I ZOPESHITIT TE FEMIJEVER, PALESTRES, TERRENEVE SPORTIVE, SISTEMIMI, RRETHIMI, NDRICIMI I TERRITORIT TE SHKOLLES - FSHATI SELVIJAS, NJESIA ADMINISTRATIVE KLOS.

Emertimi fletes:

SEKSIONI 3 - PLANI I STRUKTURAVE
NË K3. +5.75

Aprovimi Klientit Fleta Nr.: K-14

Date: PRILL 2018

Projektuar prill.2018 H&S.BOLLANO

1:100 ne format A3 Size

Vendodhja e objektit

CERRIK

DREJTORIA E PLANIFIKIMIT TE TERRITORIT

BASHKIA CERRIK

Projektioi:



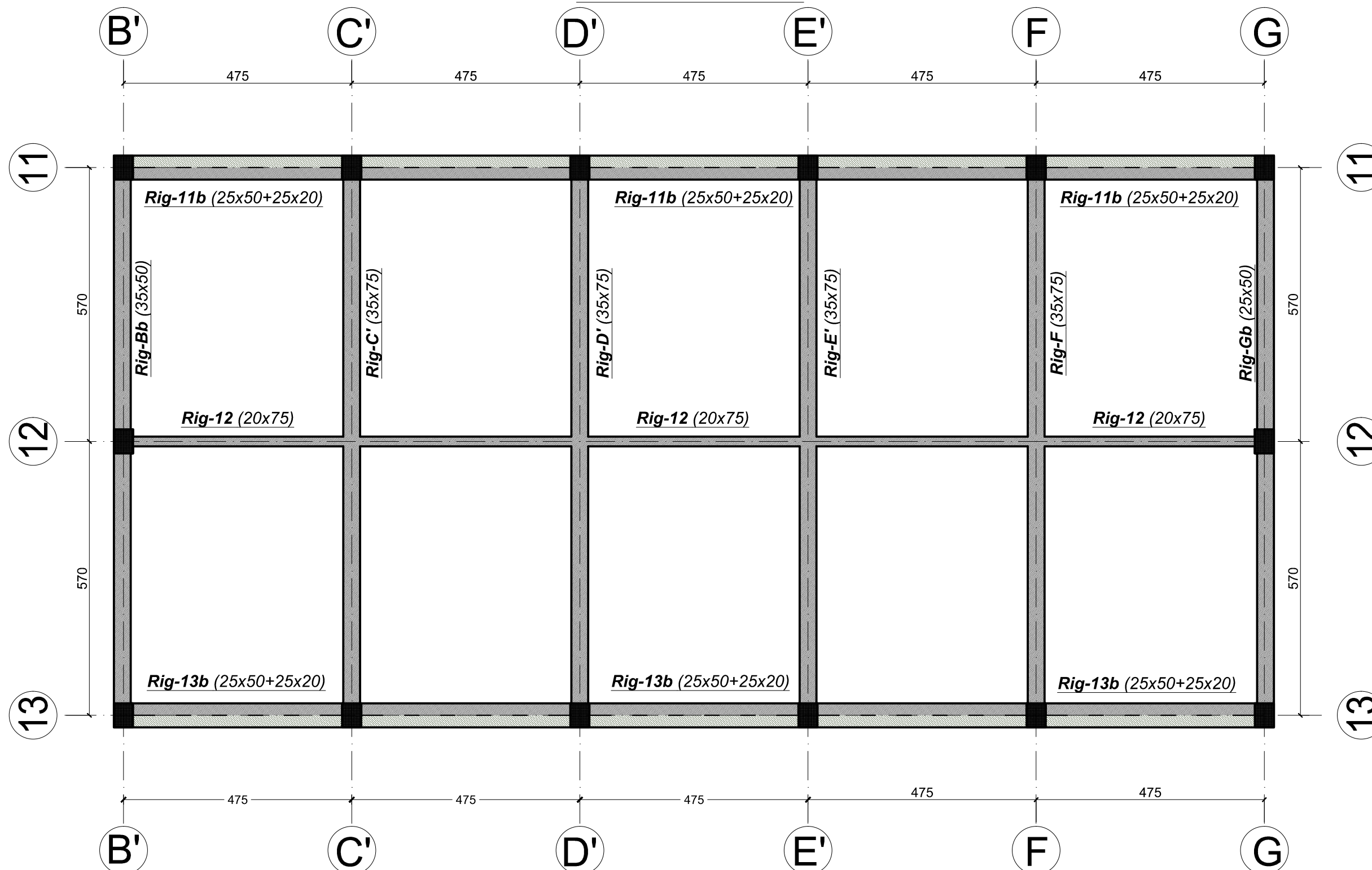
Nr.Lic. N.6811/1

Grupi Projektimit:

Ark. HERAKLE BOLLANO  Ark. SABINA BOLLANO

Perpunimi Grafik: Ark. LEONARDI BUSHI & Ark. ENEA MANOKU
Konstruktore: Ing. VANGJEL LOLI & Ing. EDMOND SEFERAJ
Ing.Hid/sanit: Ing. ALBERT SHIRA & Ing.ARTAN DERSHA
Nrohje/Ventil: Ing. ALBERT SHIRA
Ing. Elektrik: Ing. ANASTAS KOKA
Ing. MKZ: Ing. ALBERT SHIRA & Ing.ARTAN DERSHA

SEKSIONI 3 - PLANI I STRUKTURAVE NË K3. +5.75





Klienti: BASHKIA CERRIK

Financues: BASHKIA CERRIK

Projekt:

PROJEKT/PREVENTIVA ZBATIMI PER RIKONSTRUKSIONIN E SHKOLLES
9-VJECARE "RUSHAN QEVANT", FSHATI SELVIJAS.



RIKONSTRUKSIONI I PLOTE I SHKOLLES 9-VJECARE "RUSHAN QEVANT", NDERTIMI I ZOPESHITIT TE FEMIJEVE, PALESTRES, TERRENEVE SPORTIVE, SISTEMIMI, RRETHIMI, NDRICIMI I TERRITORIT TE SHKOLLES - FSHATI SELVIJAS, NJESIA ADMINISTRATIVE KLOS.

Emertimi fletes:

**SEKSIONI 3 - PLANI I PIKETIMIT TË PLLAKAVE
METALIKE NË TRARËT B/ARME TË K3. +5.75**

Aprovimi Klientit Fleta Nr.: K-15

Date: PRILL 2018

Projektuar prill.2018 H&S.BOLLANO

1:100 ne format A3 Size

Vendodhja e objektit

CERRIK

DREJTORIA E PLANIFIKIMIT TE TERRITORIT

BASHKIA CERRIK

Projektoi:



Nr.Lic. N.6811/1

Grupi Projektimit:

Ark. HERAKLE BOLLANO & Ark. SABINA BOLLANO

Perpunimi Grafik: Ark. LEONARDI BUSHI & Ark. ENEA MANOKU

Konstruktore: Ing. VANGJEL LOLI & Ing. EDMOND SEFERAJ

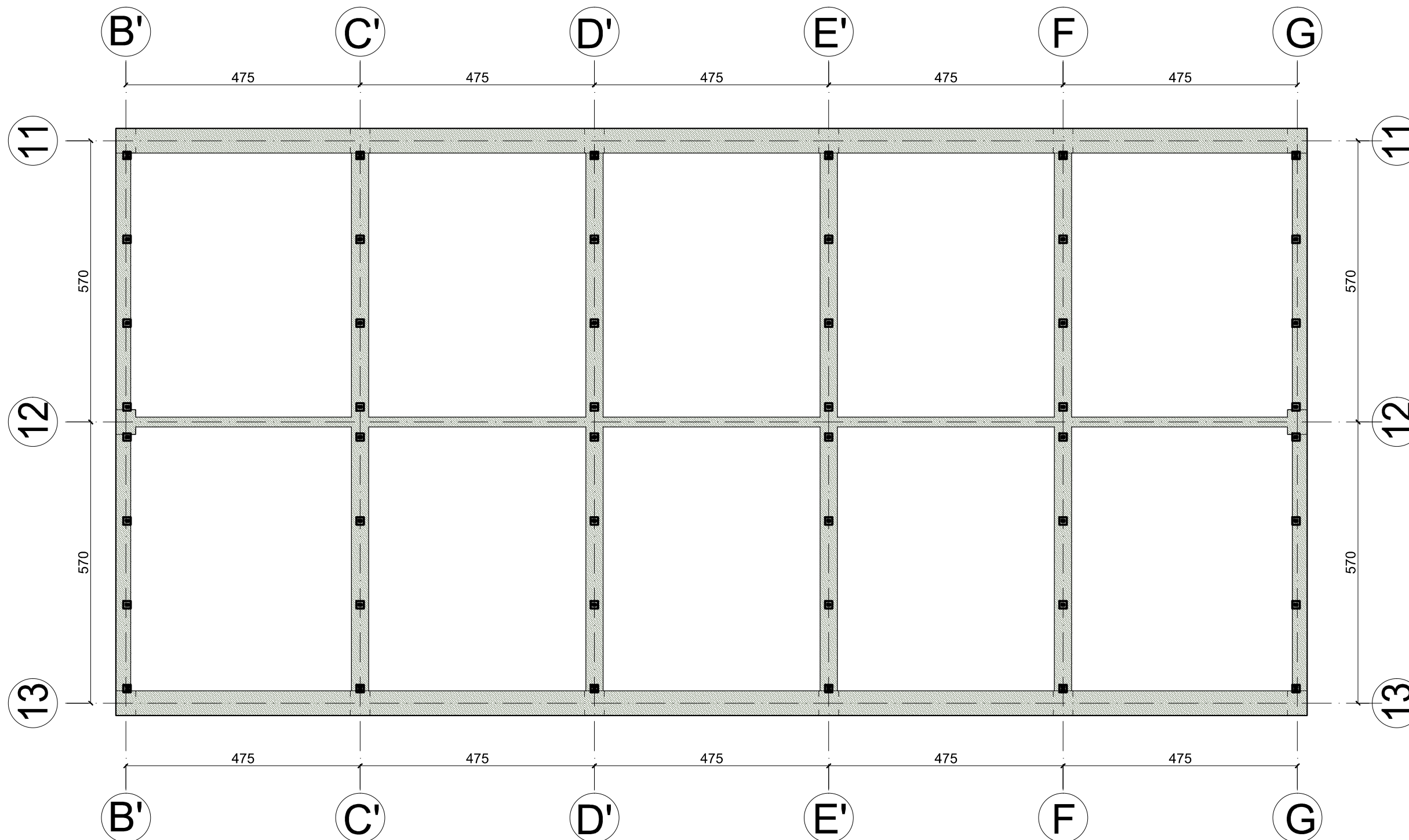
Ing.Hid/sanit: Ing. ALBERT SHIRA & Ing.ARTAN DERSHA

Nrohje/Ventil: Ing. ALBERT SHIRA

Ing. Elektrik: Ing. ANASTAS KOKA

Ing. MKZ: Ing. ALBERT SHIRA & Ing.ARTAN DERSHA

SEKSIONI 3 - PLANI I PIKETIMIT TË PLLAKAVE METALIKE MONTUESE NË TRARËT B/ARME TË K3. +5.75



SEKSIONI 3 - PLANI I STRUKTURËS METALIKE TË ÇATISË, MBI K3. +5.75



Klienti: BASHKIA CERRIK

Financues: BASHKIA CERRIK

Projekt:

PROJEKT/PREVENTIVA ZBATIMI PER RIKONSTRUKSIONIN E SHKOLLES 9-VJECARE "RUSHAN QEVANI", FSHATI SELVIJAS.



RIKONSTRUKSIONI I PLOTË I SHKOLLES 9-VJECARE "RUSHAN QEVANI", NDERTIMI I ZOPESHITIT TE FEMIJEVE, PALESTRES, TERRENEVE SPORTIVE, SISTEMIMI, RRETHIMI, NDRICIMI I TERRITORIT TE SHKOLLES - FSHATI SELVIJAS, NJESIA ADMINISTRATIVE KIOS.

Emertimi fletes:

**SEKSIONI 3 - PLANI I STRUKTURËS METALIKE
TË ÇATISË, MBI K3. +5.75**

Aprovimi Klientit Fleta Nr.: K-16

Date: PRILL 2018

Projektuar prill 2018 H&S.BOLLANO

1:100 ne format A3 Size

Vendodhja e objektit

CERRIK

DREJTORIA E PLANIFIKIMIT TE TERRITORIT

BASHKIA CERRIK

Projektoi:



Nr.Lic. N.6811/1

Grupi Projektimit:

Ark. HERAKLE BOLLANO & Ark. SABINA BOLLANO

Perpunimi Grafik: Ark. LEONARDI BUSHI & Ark. ENEA MANOKU

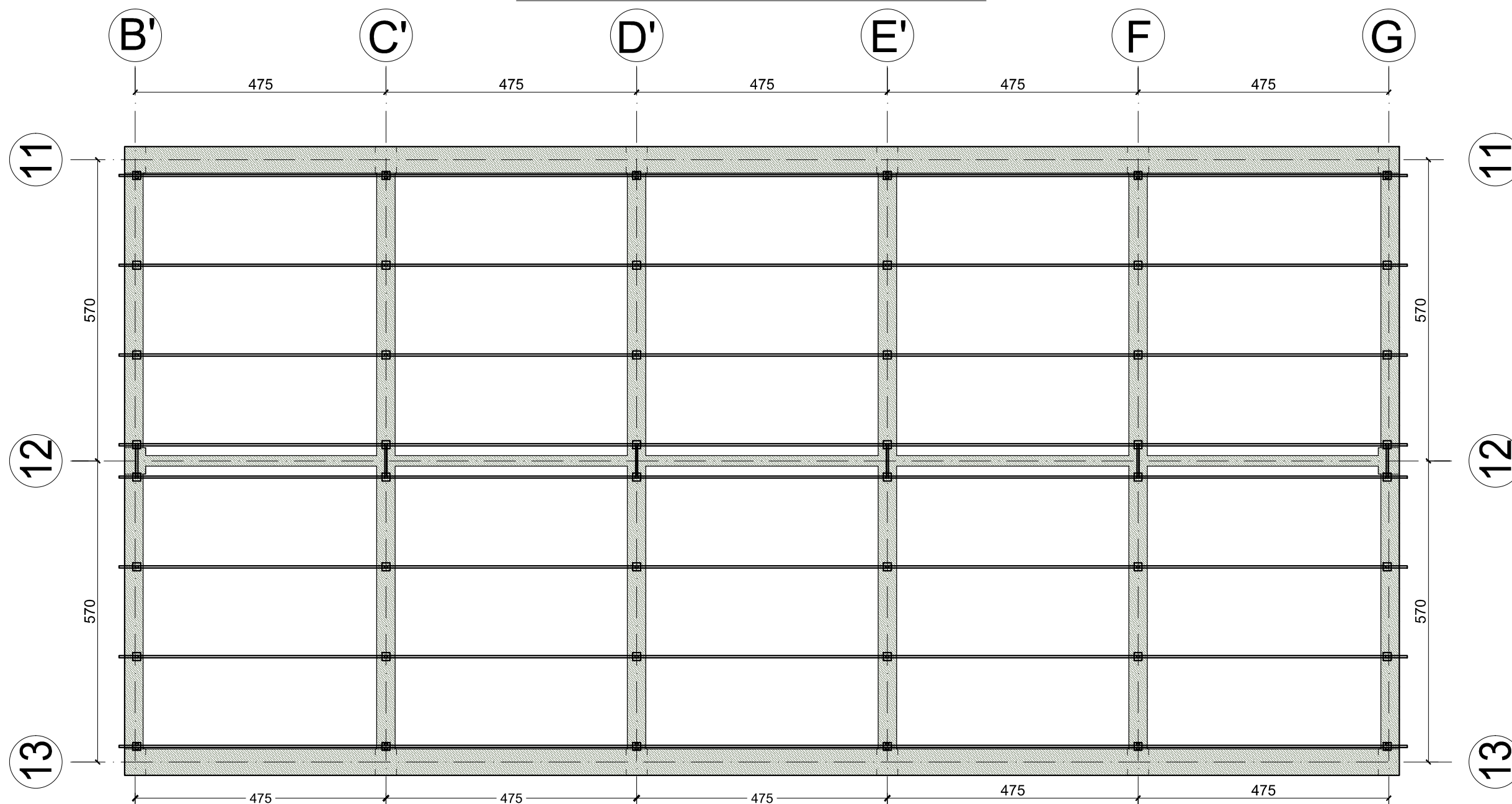
Konstruktores: Ing. VANGJEL LOLI & Ing. EDMOND SEFERAJ

Ing.Hid/sanit: Ing. ALBERT SHIRA & Ing.ARTAN DERSHA

Nrohje/Ventil: Ing. ALBERT SHIRA

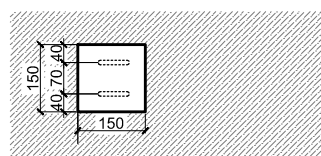
Ing. Elektrik: Ing. ANASTAS KOKA

Ing. MKZ: Ing. ALBERT SHIRA & Ing.ARTAN DERSHA

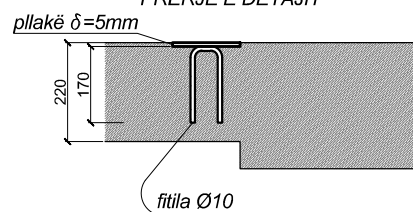


DETAJ PLLAKE MBËRTHIMI

PLANI I DETAJIT



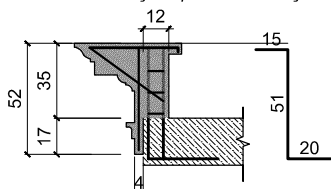
PRERJE E DETAJIT



Mbulesa e çatisë realizohet me panale sanduic, me trashësi 5+5 cm panelet mbëthehen drejtëpërdrejtë me trarët metalikë, me vida çdo bashkim profil me element paneli.

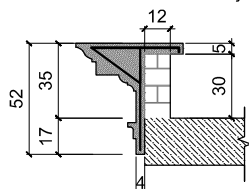
DETAJI PËR PARAPETIN NË KONTUR TË SOLETËS NËNÇATI

prerje e detajit në pjesën me koloncinë koloncinat pozicionohen çdo 1 m



koloncinat - armim gjatësor 4Ø12
armim i detajit - shufra Ø8 - 6cp/ml

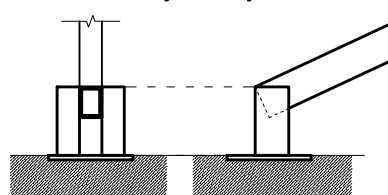
prerje e detajit në pjesën me parapet tulle ndërmjet koloncinave



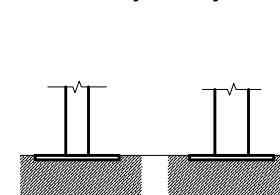
koloncinat - armim gjatësor 4Ø12
armim i detajit - shufra Ø8 - 6cp/ml

struktura metalike e çatisë përbëhet nga trarë metalikë - Profile katërkëndorë tubularë 60x40x3 mm të lidhur (mbërthyer) me soletën nëpërmjet kolonash me të njëjtin profil, me strukturë teke ose çift kolonash. skajet fundore të trarëve dhe trarët e kulmit kanë kapje me çift kolonash. Pikat ndërmjetëse të trarëve kanë kapje me kolonë një profil (shiko projeksionet e kolonave në planin e pllakave të montimit).

mbështetje me dy kolona



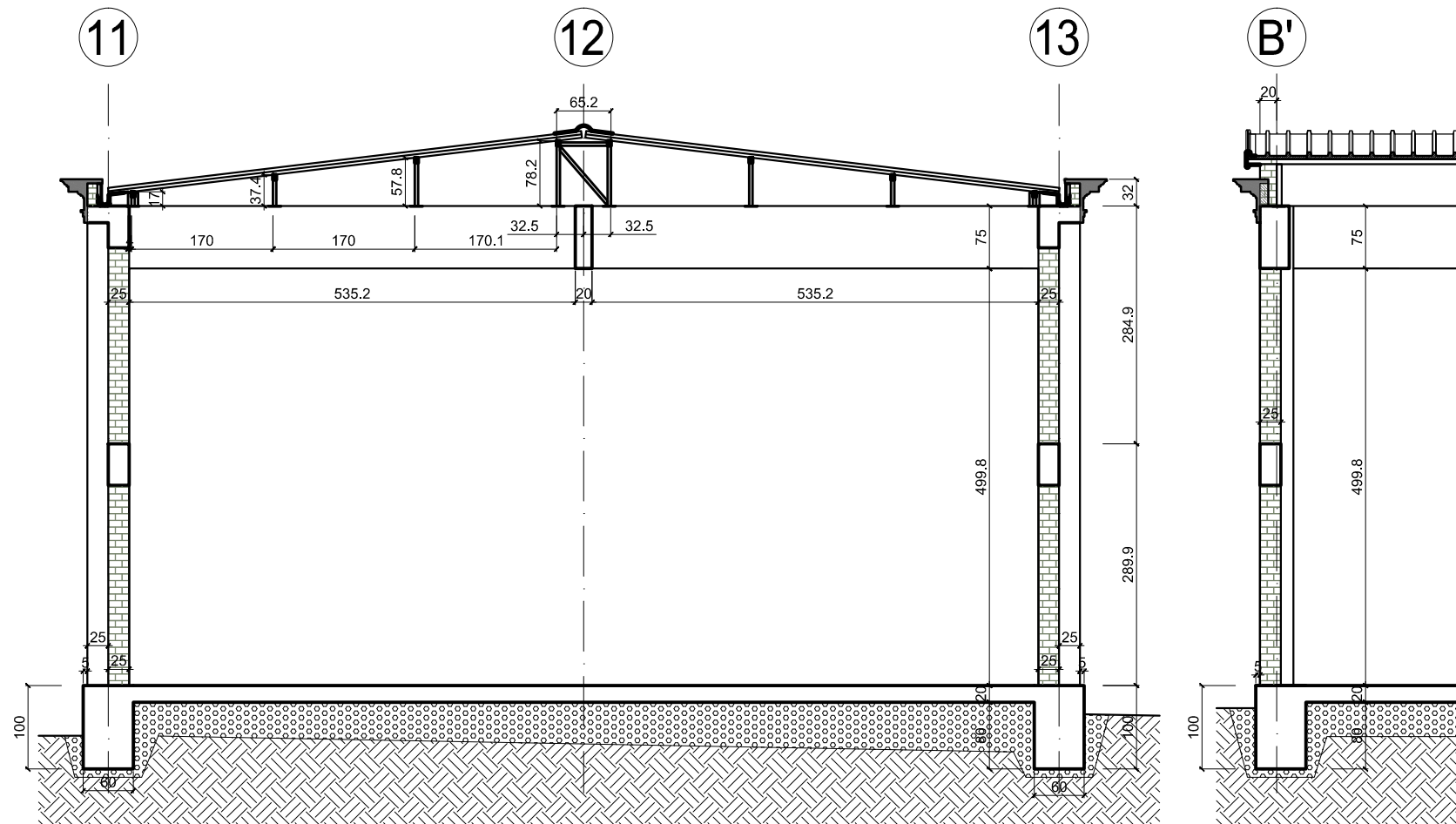
mbështetje me një kolonë



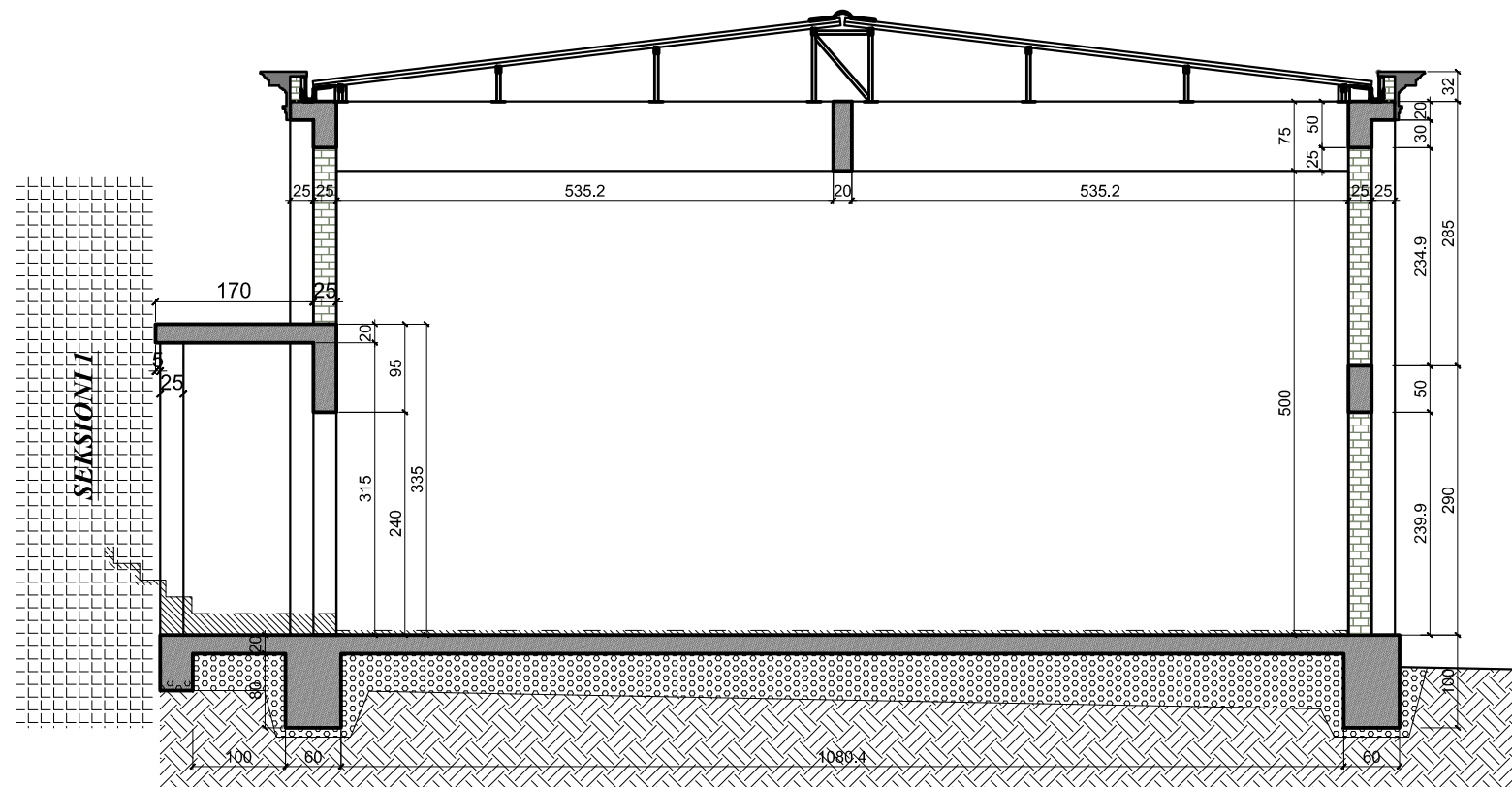
SEKSIONI 3 - PRERJE TË STRUKTURËS

PRERJE SIPAS DREJTIMIT TË AKSIT "D"

PRERJE (E PJESSHME) SIPAS DREJTIMIT TË AKSIT "12"



PRERJE SIPAS DREJTIMIT TË AKSIT "C"



Klienti: BASHKIA CERRIK
Financues: BASHKIA CERRIK

Projekt:

PROJEKT/PREVENTIVA ZBATIMI PER RIKONSTRUKSIONIN E SHKOLLES 9-VJECARE "RUSHAN QEVANI", FSHATI SELVIJAS.



RIKONSTRUKSIONI I PLOTE I SHKOLLES 9-VJECARE "RUSHAN QEVANI", NDERTIMI I ZOPESHITIT TE FEMIJEVE, PALESTRES, TERRENEVE SPORTIVE, SISTEMIMI, RRETHIMI, NDRICIMI I TERRITORIT TE SHKOLLES - FSHATI SELVIJAS, NJESIA ADMINISTRATIVE KLOS.

Emertimi fletes:

SEKSIONI 3 - PRERJE TË STRUKTURËS

Aprovimi Klientit Fleta Nr.: K-17

Date: PRILL 2018

Projektuar prill.2018 H&S.BOLLANO

1:100 ne format A3 Size

Vendodhja e objektit

CERRIK

DREJTORIA E PLANIFIKIMIT TE TERRITORIT

BASHKIA CERRIK

Projektoi:



Nr.Lic. N.6811/1

Grupi Projektimit:

Ark. HERAKLE BOLLANO & Ark. SABINA BOLLANO

Perpunimi Grafik: Ark. LEONARDI BUSHI & Ark. ENEA MANOKU

Konstruktores: Ing. VANGJEL LOLI & Ing. EDMOND SEFERAJ

Ing.Hid/sanit: Ing. ALBERT SHIRA & Ing.ARTAN DERSHA

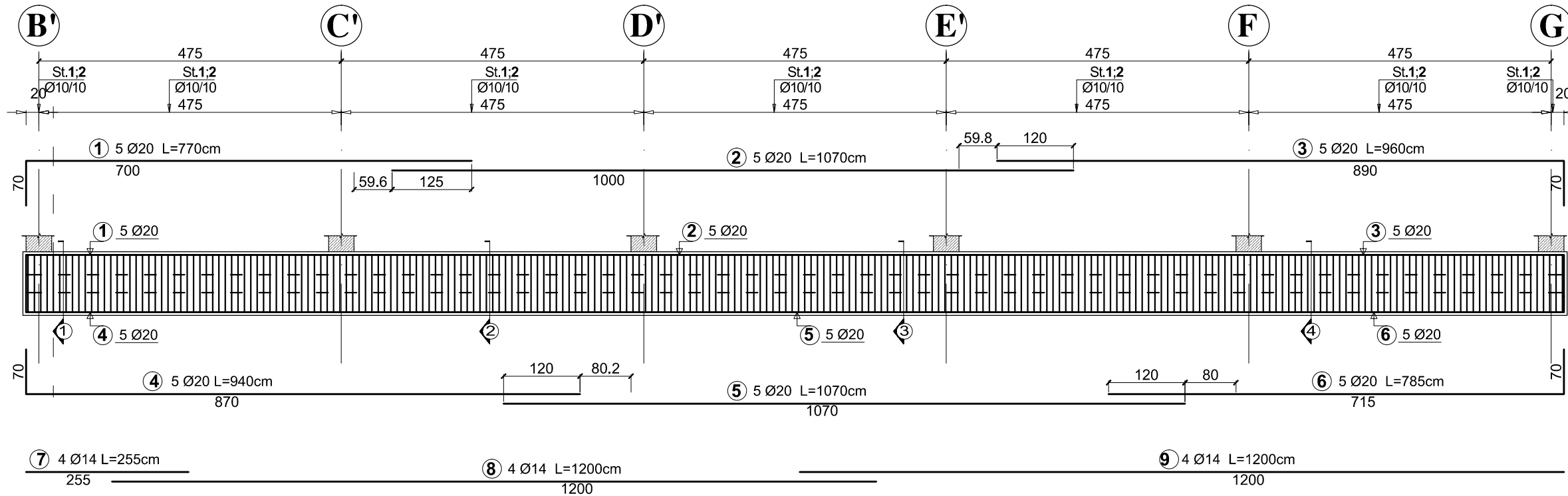
Nrohje/Ventil: Ing. ALBERT SHIRA

Ing. Elektrik: Ing. ANASTAS KOKA

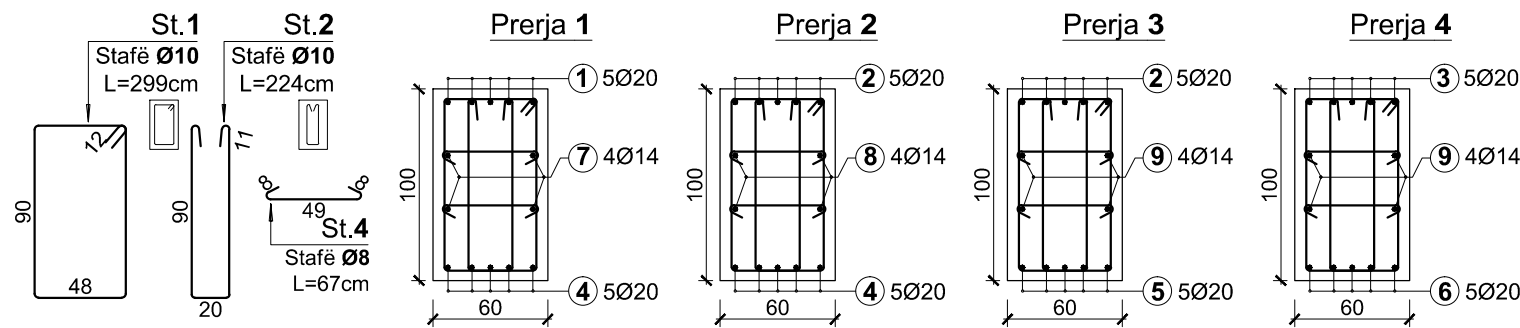
Ing. MKZ: Ing. ALBERT SHIRA & Ing.ARTAN DERSHA

TRARËT T-TH-12 DHE T-TH-13 (60x100)

PRERJE GJATESORE - SH. 1:70

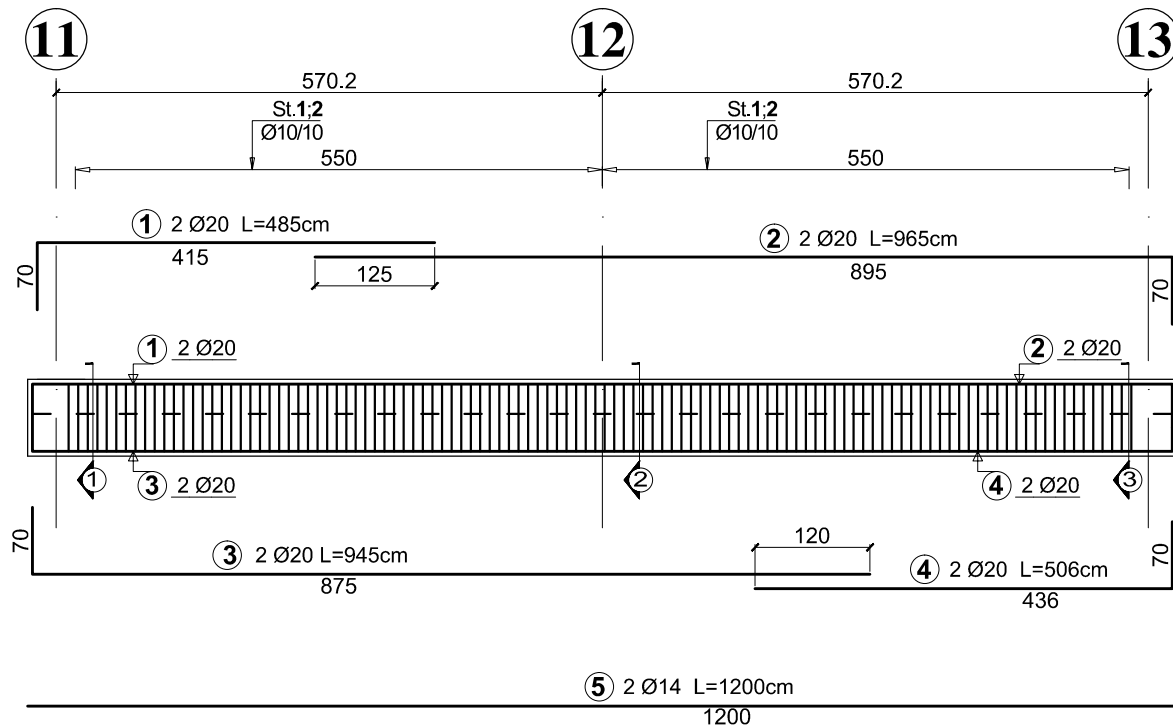


PRERJE TERTHORE - SH. 1:35

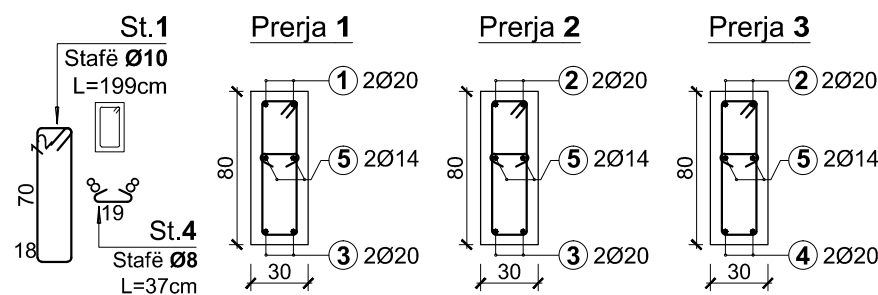


TRAU T-TH-F (30x80)

PRERJE GJATESORE - SH. 1:70



PRERJE TERTHORE - SH. 1:35



Klienti: BASHKIA CERRIK
Financues: BASHKIA CERRIK

Projekt:

PROJEKT/PREVENTIVA ZBATIMI PER RIKONSTRUKSIONIN E SHKOLLES 9-VJECARE "RUSHAN QEVANI", FSHATI SELVIJAS.



RIKONSTRUKSIONI I PLOTE I SHKOLLES 9-VJECARE "RUSHAN QEVANI", NDERTIMI I ZOPESHITIT TE FEMIJEVER, PALESTRES, TERRENEVE SPORTIVE, SISTEMIMI, RRETHIMI, NDRICIMI I TERRITORIT TE SHKOLLES - FSHATI SELVIJAS, NJESIA ADMINISTRATIVE KIOS.

Emertimi fletes:

TRARËT T-TH-12; T-TH-13 DHE T-TH-F

Aprovimi Klientit Fleta Nr.: K-18

Date: PRILL 2018

Projektuar prill.2018 H&S.BOLLANO

1:100 ne format A3 Size

Vendodhja e objektit

CERRIK

DREJTORIA E PLANIFIKIMIT TE TERRITORIT BASHKIA CERRIK

Projektioi:



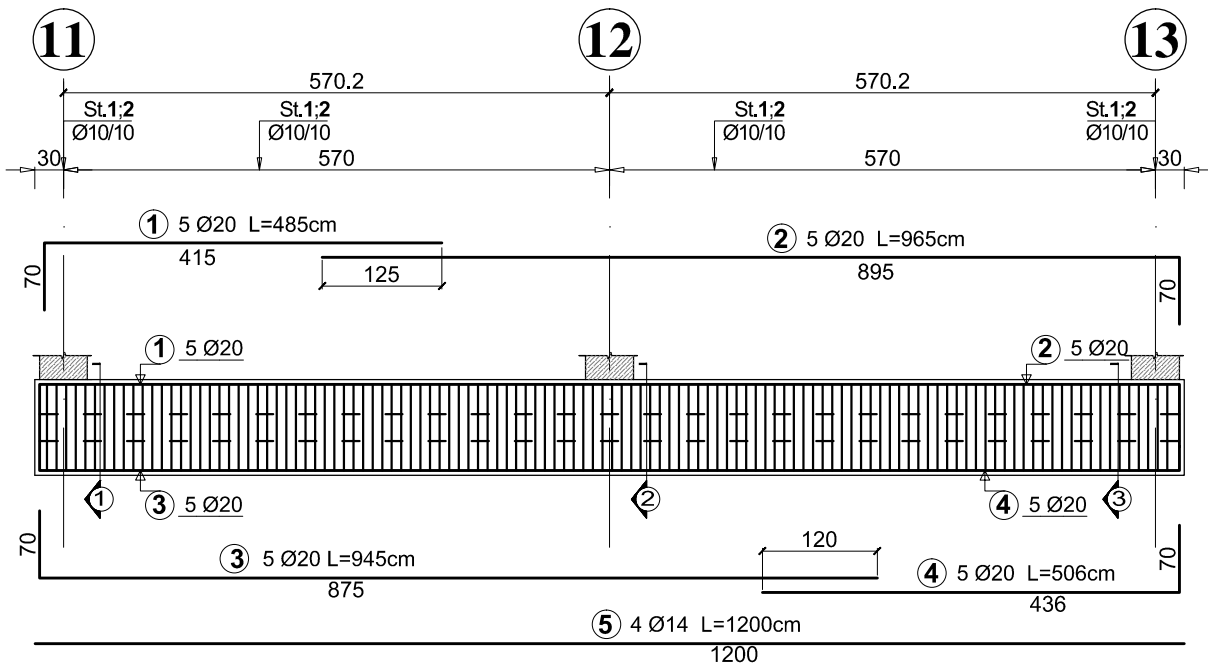
Nr.Lic. N.6811/1

Grupi Projektimit:

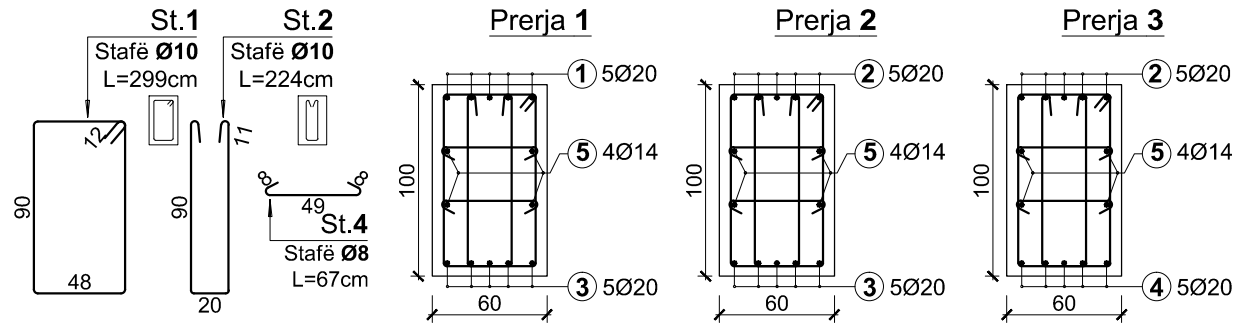
Ark. HERAKLE BOLLANC *H&S* Ark. SABINA BOLLANO
Perpunimi Grafik: Ark. LEONARDI BUSHI & Ark. ENEA MANOKU
Konstruktor: Ing. VANGJEL LOLI & Ing. EDMOND SEFERAJ
Ing.Hid/sanit: Ing. ALBERT SHIRA & Ing.ARTAN DERSHA
Nrohje/Ventil: Ing. ALBERT SHIRA
Ing. Elektrik: Ing. ANASTAS KOKA
Ing. MKZ: Ing. ALBERT SHIRA & Ing.ARTAN DERSHA

TRARËT T-TH-B' DHE T-TH-G (60x100)

PRERJE GJATESORE - SH. 1:70



PRERJE TERTHORE - SH. 1:35



Klienti: BASHKIA CERRIK

Financues: BASHKIA CERRIK

Projekt:

PROJEKT/PREVENTIVA ZBATIMI PER RIKONSTRUKSIONIN E SHKOLLES 9-VJECARE "RUSHAN QEVANI", FSHATI SELVIJAS.



RIKONSTRUKSIONI I PLOTE I SHKOLLES 9-VJECARE "RUSHAN QEVANI", NDERTIMI I ZOPESHITIT TE FEMIJEVER, PALESTRES, TERRENEVE SPORTIVE, SISTEMIMI, RRETHIMI, NDRICIMI I TERRITORIT TE SHKOLLES - FSHATI SELVIJAS, NJESIA ADMINISTRATIVE KIOS.

Emertimi fletes:

TRARËT T-TH-B'; T-TH-G' DHE KOLONAT K3a DHE K3b

Aprovimi Klientit Fleta Nr.: K-19

Date: PRILL 2018

Projektuar prill.2018 H&S.BOLLANO

1:100 ne format A3 Size

Vendodhja e objektit

CERRIK

DREJTORIA E PLANIFIKIMIT TE TERRITORIT BASHKIA CERRIK

Projektoi:



Nr.Lic. N.6811/1

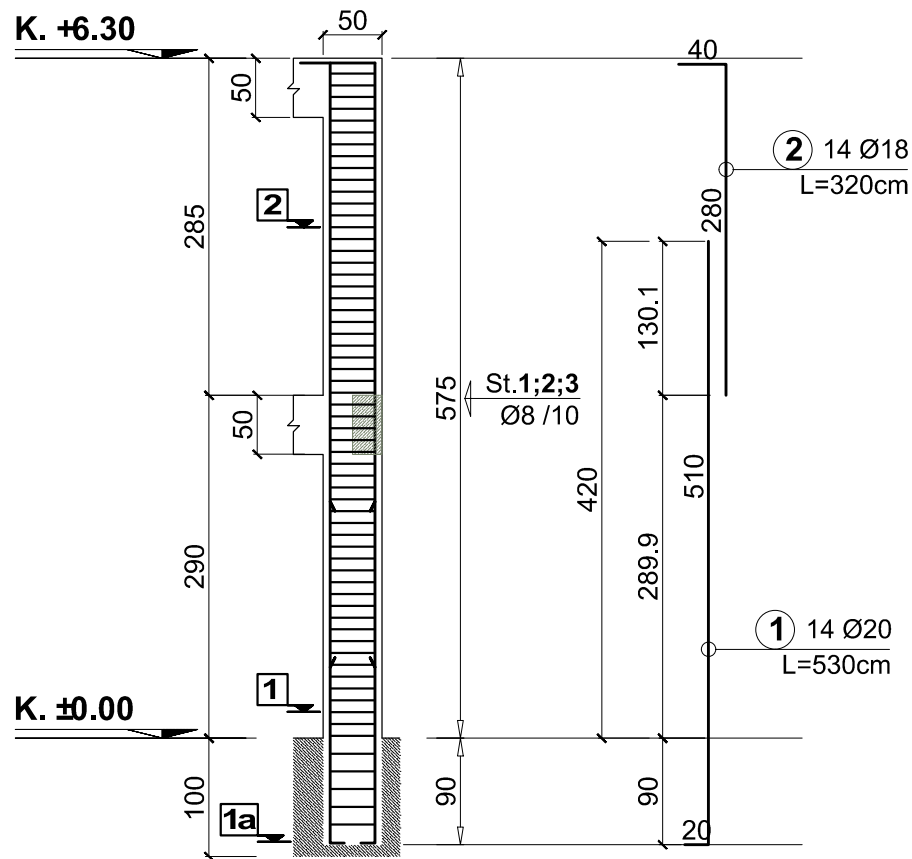
Grupi Projektimit:

Ark. HERAKLE BOLLANO & Ark. SABINA BOLLANO

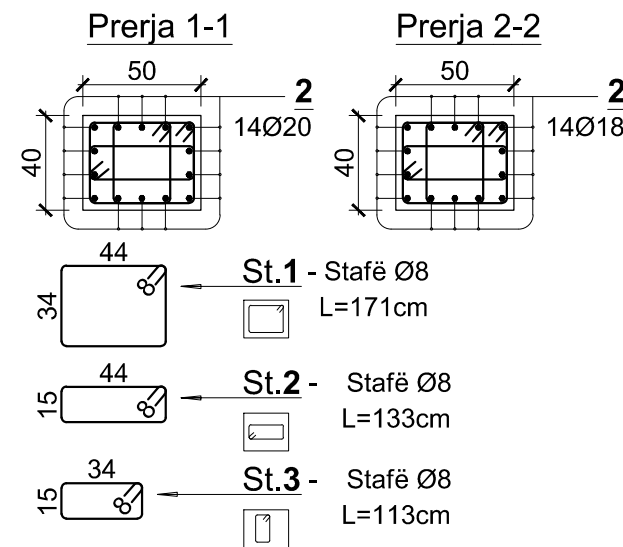
Perpunimi Grafik: Ark. LEONARDI BUSHI & Ark. ENEA MANOKU
Konstruktores: Ing. VANGJEL LOLI & Ing. EDMOND SEFERAJ
Ing.Hid/sanit: Ing. ALBERT SHIRA & Ing.ARTAN DERSHA
Nrohje/Ventil: Ing. ALBERT SHIRA
Ing. Elektrik: Ing. ANASTAS KOKA
Ing. MKZ: Ing. ALBERT SHIRA & Ing.ARTAN DERSHA

KOLONA K-3a

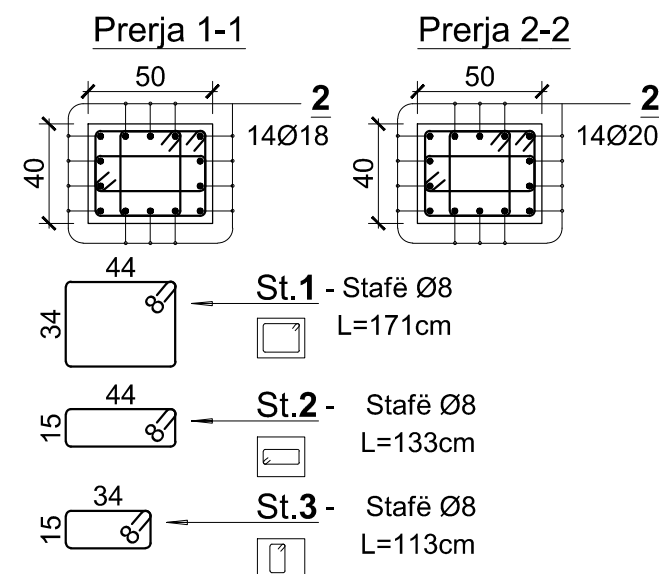
PRERJE GJATESORE - SH. 1:66



PRERJE TERTHORE - SH. 1:33

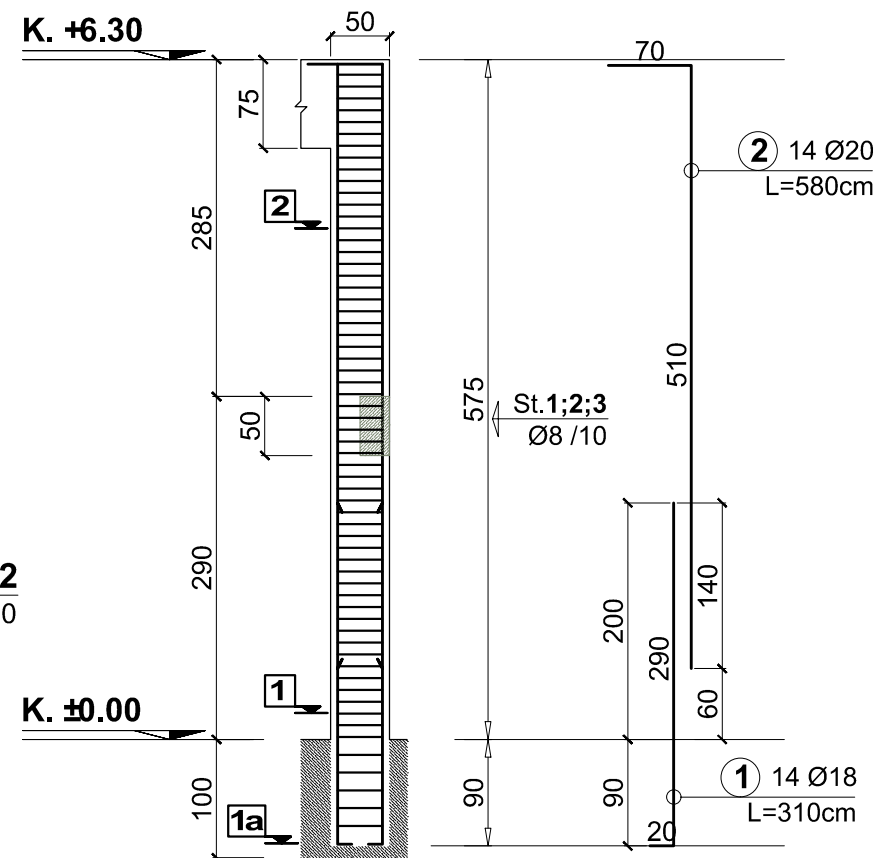


PRERJE TERTHORE - SH. 1:33



KOLONA K-3b

PRERJE GJATESORE - SH. 1:66



SEKSIONI 3 - KONSTRUIMI I SHITESËS B/ARME NË K3. ±0.00



Klienti: BASHKIA CERRIK
Financues: BASHKIA CERRIK

Projekt:

PROJEKT/PREVENTIVA ZBATIMI PER RIKONSTRUKSIONIN E SHKOLLES 9-VJECARE "RUSHAN QEVANI", FSHATI SELVIJAS.



RIKONSTRUKSIONI I PLOTE I SHKOLLES 9-VJECARE "RUSHAN QEVANI", NDERTIMI I ZOPESHITIT TE FEMIJEVER, PALESTRES, TERRENEVE SPORTIVE, SISTEMIMI, RRETHIMI, NDRICIMI I TERRITORIT TE SHKOLLES - FSHATI SELVIJAS, NJESIA ADMINISTRATIVE KLOS.

Emertimi fletes:

**SEKSIONI 3 - KONSTRUIMI I SHITESËS
B/ARME NË K3. ±0.00**

Aprovimi Klientit Fleta Nr.: K-20

Date: PRILL 2018

Projektuar prill.2018 H&S.BOLLANO

1:100 ne format A3 Size

Vendodhja e objektit

CERRIK

DREJTORIA E PLANIFIKIMIT TE TERRITORIT BASHKIA CERRIK

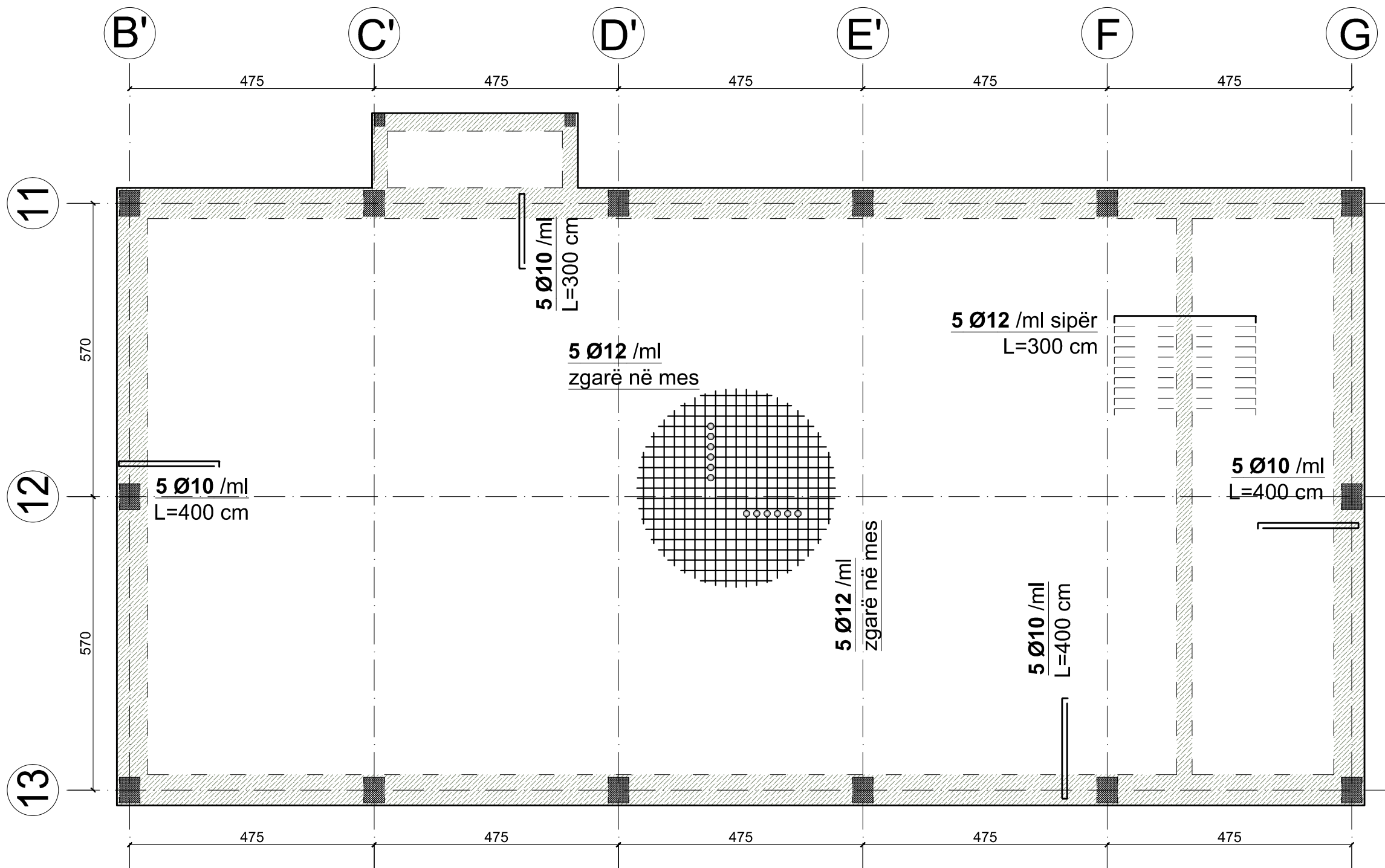
Projekttoi:



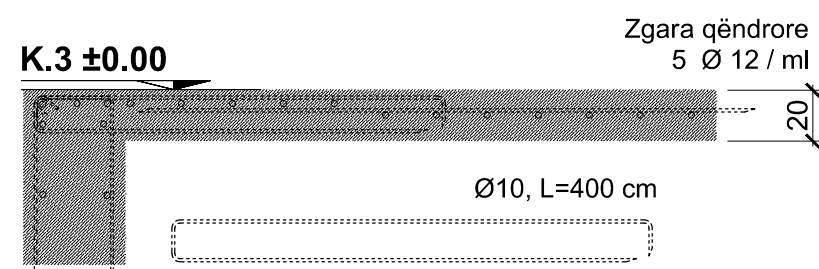
Nr.Lic. N.6811/1

Grupi Projektimit:

Ark. HERAKLE BOLLANO & Ark. SABINA BOLLANO
Perpunimi Grafik: Ark. LEONARDI BUSHI & Ark. ENEA MANOKU
Konstruktores: Ing. VANGJEL LOLI & Ing. EDMOND SEFERAJ
Ing.Hid/sanit: Ing. ALBERT SHIRA & Ing.ARTAN DERSHA
Nrohje/Ventil: Ing. ALBERT SHIRA
Ing. Elektrik: Ing. ANASTAS KOKA
Ing. MKZ: Ing. ALBERT SHIRA & Ing.ARTAN DERSHA



KONSTRUIMI I DYSHEMESE B/ARME , NË K ±0.00



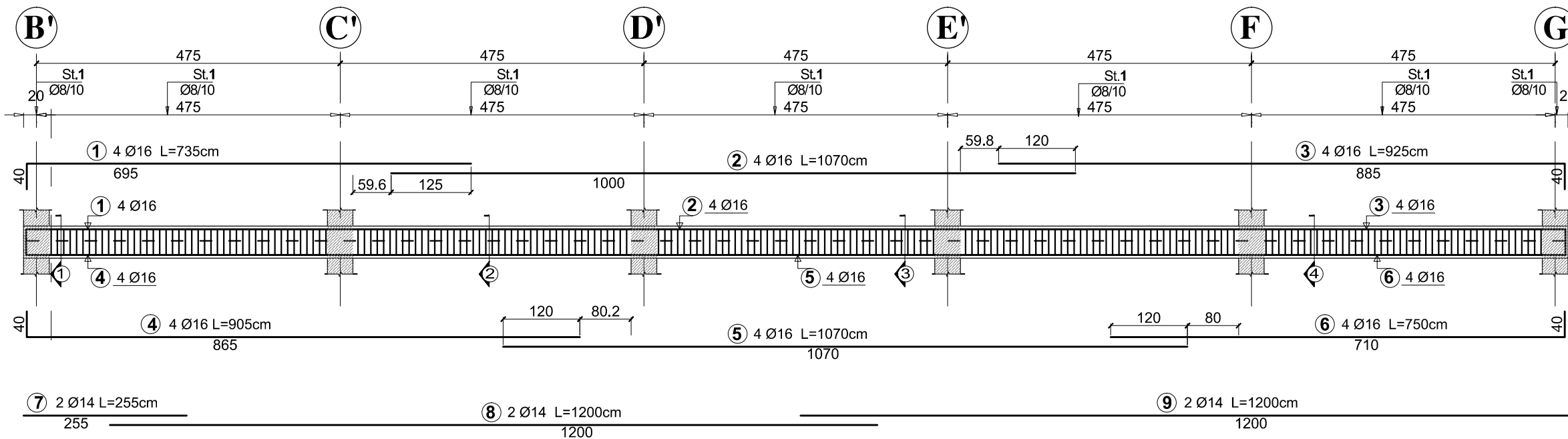
Detaj konstruimi ne pjeset e konturit ku bashkohet soleta me brinje vertikale B/Arme

Shënim:

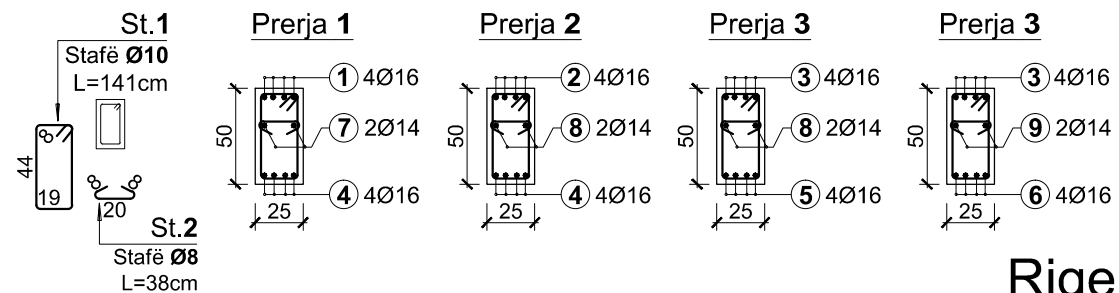
Pjesa brenda trarëve të themelit nuk mbushet me materiale gjermimi por me materiale inert (zhavorr ose çakull) të ngjeshur me tokmak elektrik. Shtresa b/arme e dyshemesë realizohet mbi këtë bazament të ngjeshur

Rigeli -13a (25x50)

PRERJE GJATESORE - SH. 1:70

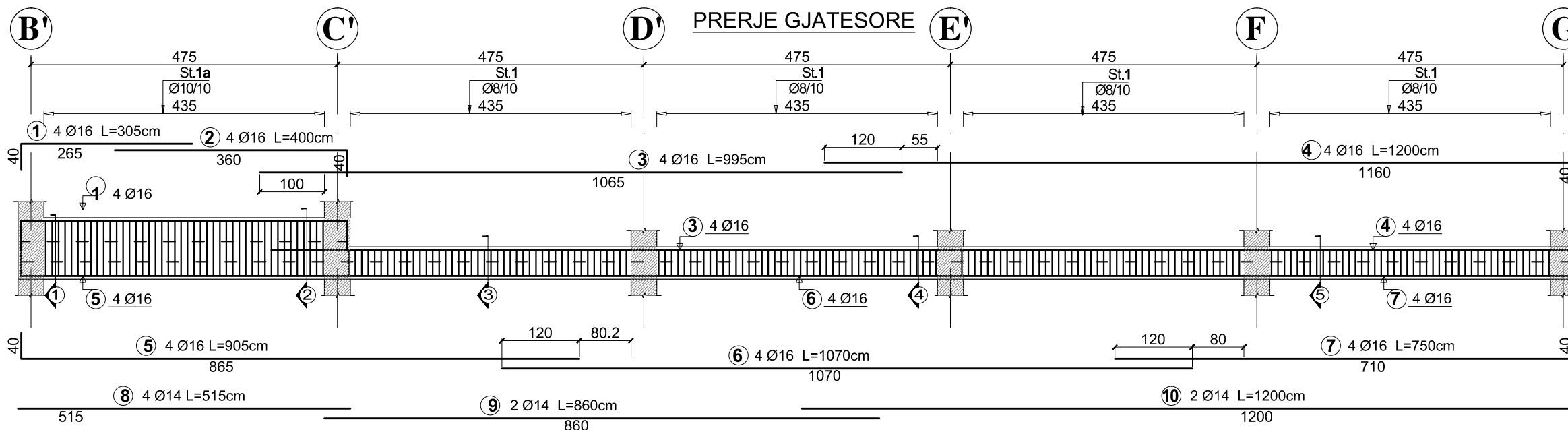


PRERJE TERTHORE - SH. 1:35

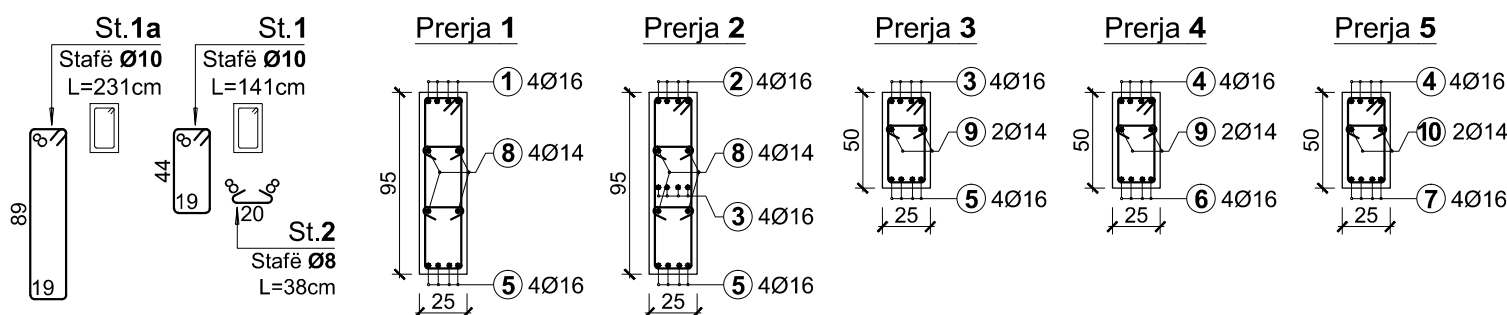


Rigeli -11a (25x50)

PRERJE GJATESORE



PRERJE TERTHORE - SH. 1:35



Klienti: BASHKIA CERRIK
Financues: BASHKIA CERRIK

Projekt:
PROJEKT/PREVENTIVA ZBATIMI PER RIKONSTRUKSIONIN E SHKOLLES 9-VJECARE "RUSHAN QEVANI", FSHATI SELVIJAS.



RIKONSTRUKSIONI I PLOTE I SHKOLLES 9-VJECARE "RUSHAN QEVANI", NDERTIMI I KOPESHITIT TE FEMIJEVE, PALESTRES, TERRENEVE SPORTIVE, SISTEMIMI, RRETHIMI, NDRICIMI I TERRITORIT TE SHKOLLES - FSHATI SELVIJAS, NJESIA ADMINISTRATIVE KIOS.

Emertimi fletes:
Rigeli -11a DHE 13a
Aprovimi Klientit: Fleta Nr.: K-21
Date: PRILL 2018

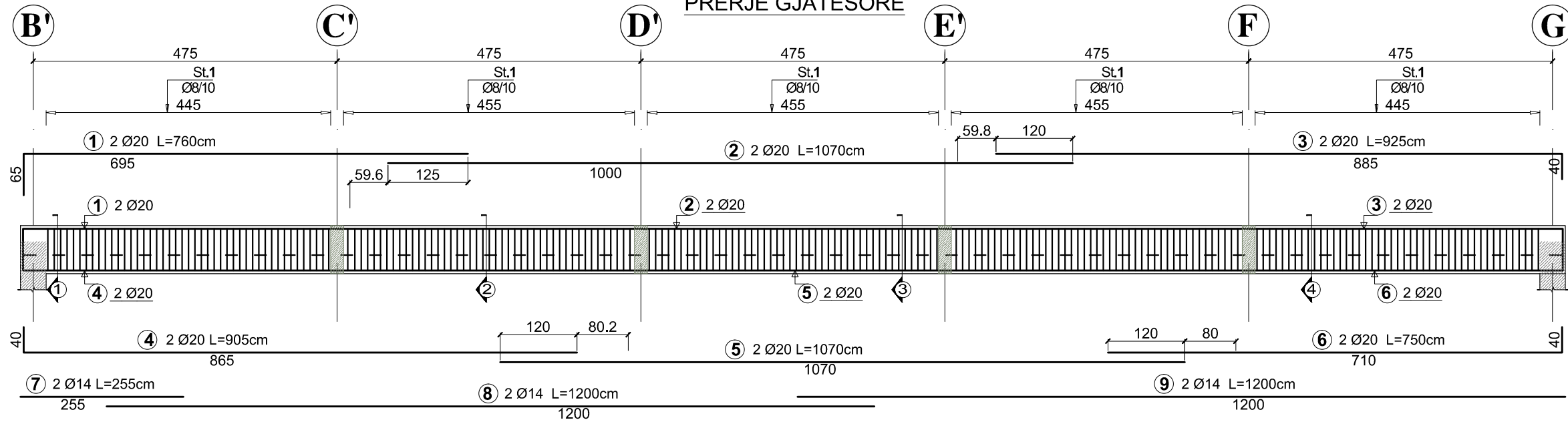
Projektuar prill.2018 H&S.BOLLANO
1:100 ne format A3 Size

Vendodhja e objektit
CERRIK
DREJTORIA E PLANIFIKIMIT TE TERRITORIT BASHKIA CERRIK

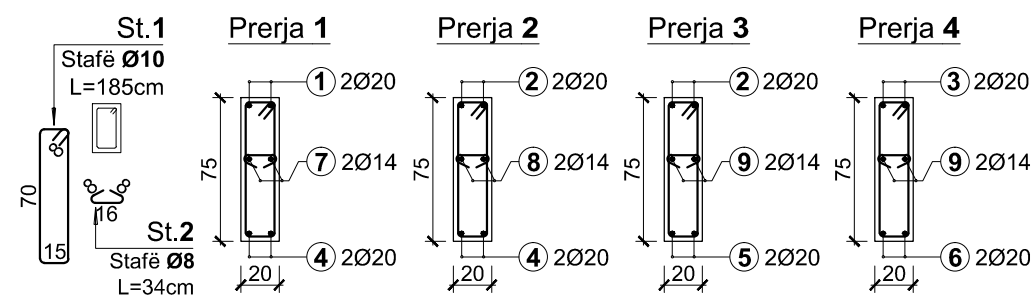
Projektoi: **H&S PROJECT O5**
architecture • design
Nr.Lic. N.6811/1

Grupi Projektimit:
Ark. HERAKLE BOLLANO & Ark. SABINA BOLLANO
Perpunimi Grafik: Ark. LEONARDI BUSHI & Ark. ENEA MANOKU
Konstruktores: Ing. VANGJEL LOLI & Ing. EDMOND SEFERAJ
Ing.Hid/sanit: Ing. ALBERT SHIRA & Ing.ARTAN DERSHA
Nrohje/Ventil: Ing. ALBERT SHIRA
Ing. Elektrik: Ing. ANASTAS KOKA
Ing. MKZ: Ing. ALBERT SHIRA & Ing.ARTAN DERSHA

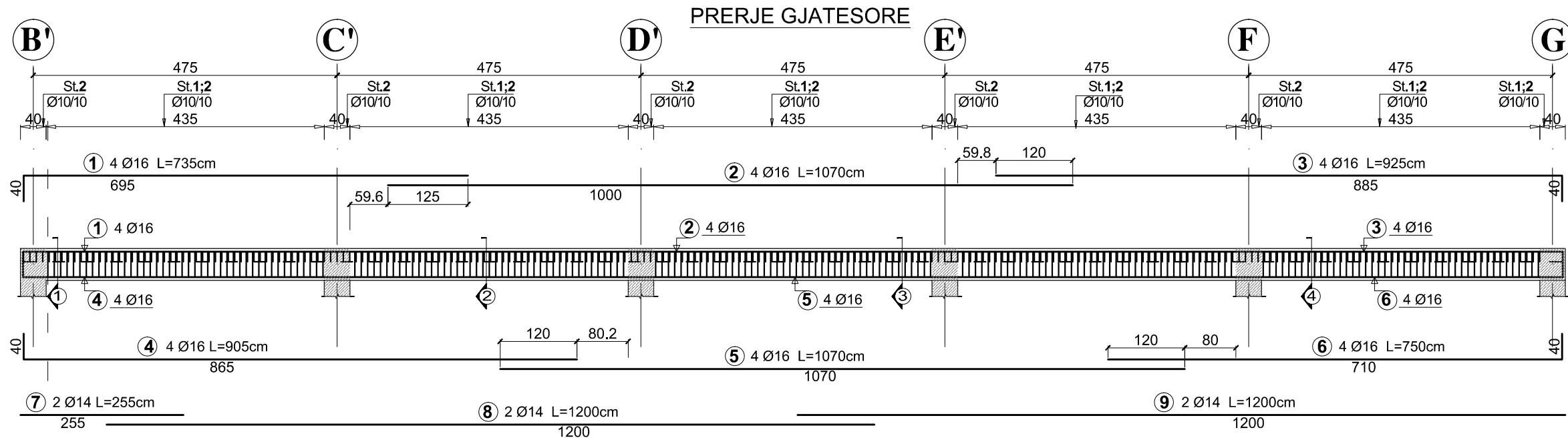
Rigeli -12 (20x75)



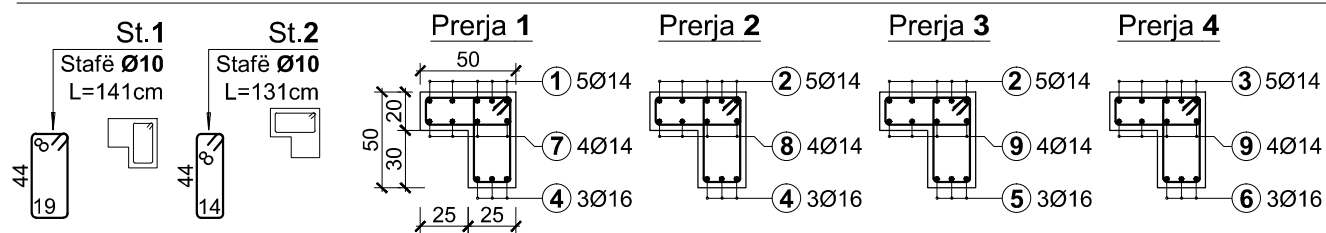
PRERJE TERTHORE - SH. 1:35



Rigeli -11b dhe 13b (25x50+25x20)



PRERJE TERTHORE - SH. 1:35



Klienti: BASHKIA CERRIK
Financues: BASHKIA CERRIK

Projekt:
PROJEKT/PREVENTIVA ZBATIMI PER RIKONSTRUKSIONIN E SHKOLLES 9-VJECARE "RUSHAN QEVANI", FSHATI SELVIJAS.



RIKONSTRUKSIONI I PLOTE I SHKOLLES 9-VJECARE "RUSHAN QEVANI", NDERTIMI I ZOPESHITIT TE FEMIJEV, PALESTRES, TERRENEVE SPORTIVE, SISTEMIMI, RRETHIMI, NDRICIMI I TERRITORIT TE SHKOLLES - FSHATI SELVIJAS, NJESIA ADMINISTRATIVE KIOS.

Emertimi fletes:
Rigeli -11b ; 12 DHE 13b
Aprovimi Klientit: _____ Fleta Nr.: **K-22**
Date: _____ PRILL 2018

Projektuar: prill 2018 H&S.BOLLANO
1:100 ne format A3 Size

Vendodhja e objektit
CERRIK
DREJTORIA E PLANIFIKIMIT TE TERRITORIT BASHKIA CERRIK

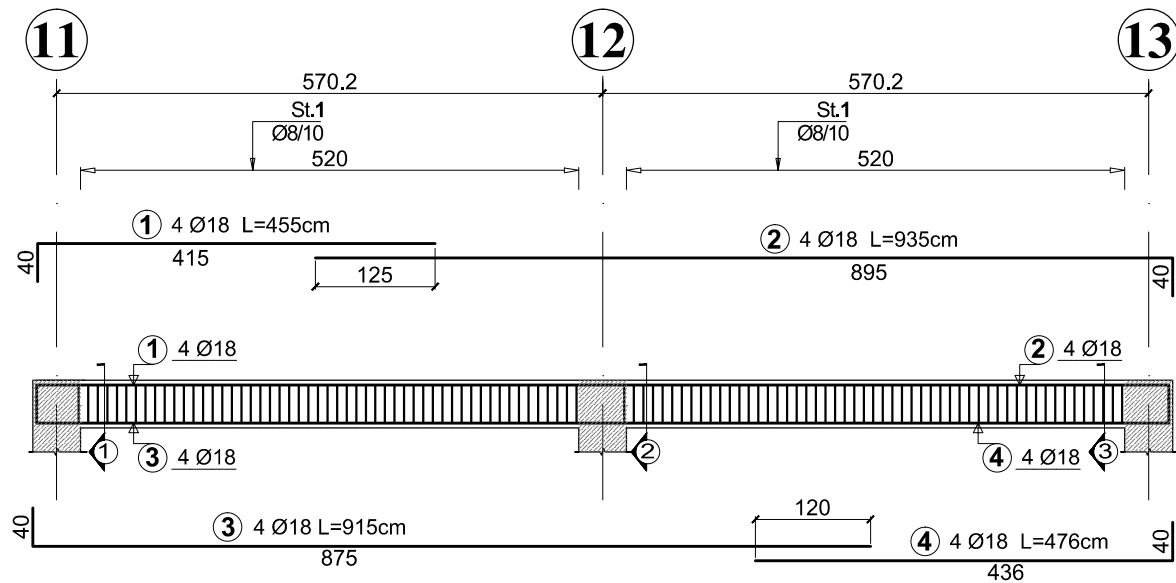
Projektoi: **H&S PROJECT O5**
architectura • design
Nr.Lic. N.6811/1

Grupi Projektimit:
Ark. HERAKLE BOLLANO & Ark. SABINA BOLLANO
Perpunimi Grafik: Ark. LEONARDI BUSHI & Ark. ENEA MANOKU
Konstruktores: Ing. VANGJEL LOLI & Ing. EDMOND SEFERAJ
Ing.Hid/sanit: Ing. ALBERT SHIRA & Ing.ARTAN DERSHA
Nrohje/Ventil: Ing. ALBERT SHIRA
Ing. Elektrik: Ing. ANASTAS KOKA
Ing. MKZ: Ing. ALBERT SHIRA & Ing.ARTAN DERSHA

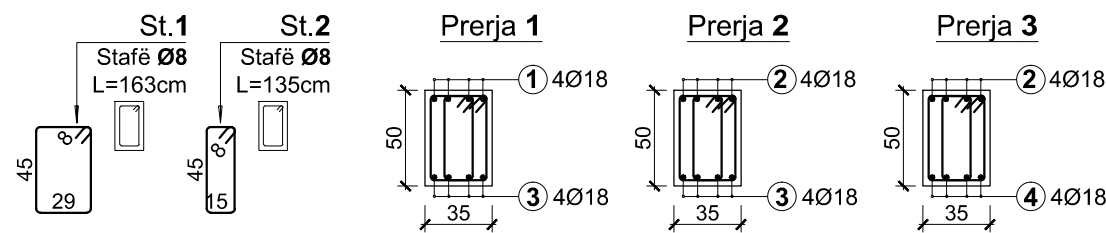


Rigelat B'b DHE Gb (35x50)

PRERJE GJATESORE - SH. 1:70

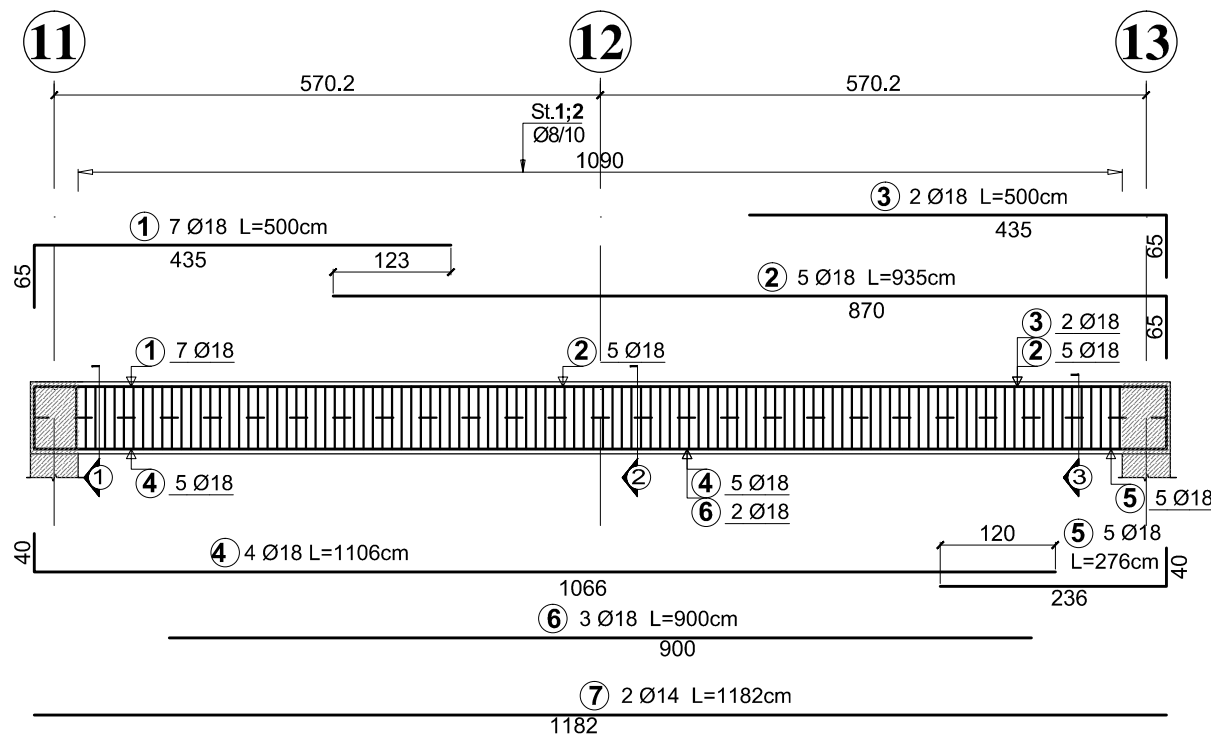


PRERJE TERTHORE - SH. 1:35



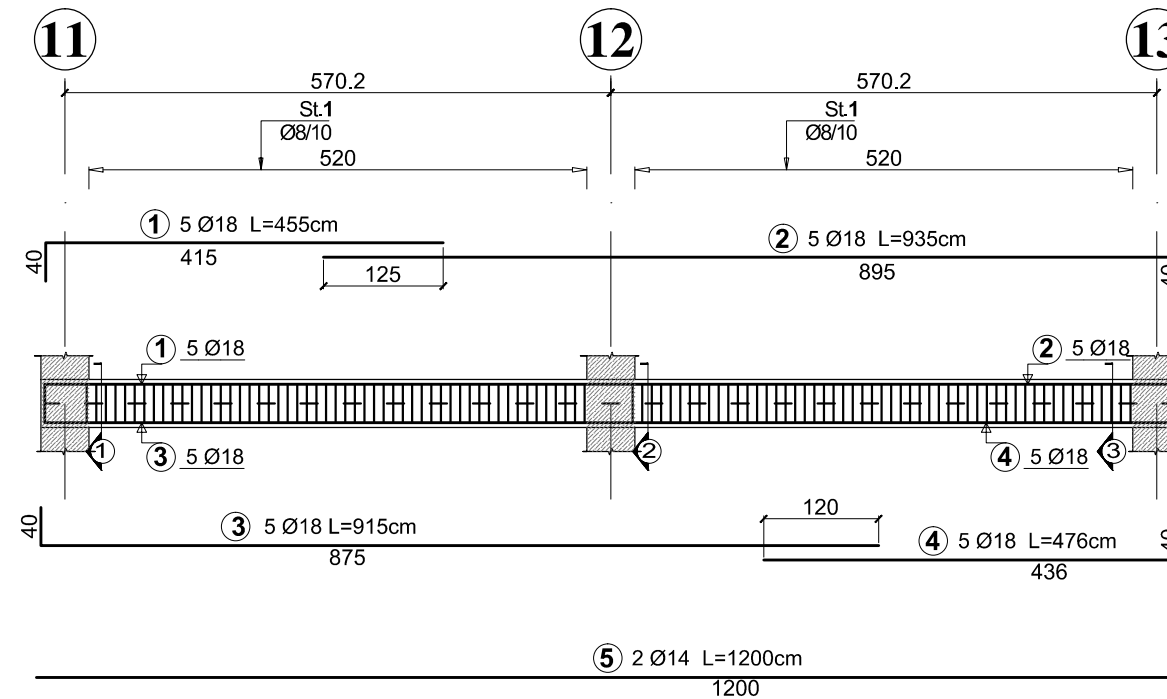
Rigelat C'; D'; E'; F DHE Gb (35x75)

PRERJE GJATESORE - SH. 1:70

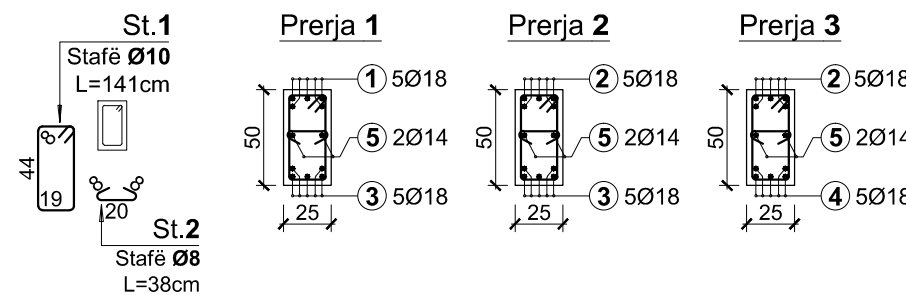


Rigelat B'a DHE Ga (25x50)

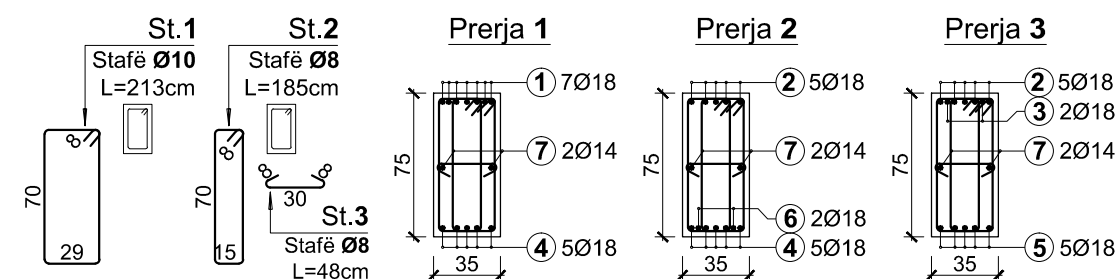
PRERJE GJATESORE - SH. 1:70



PRERJE TERTHORE - SH. 1:35



PRERJE TERTHORE - SH. 1:35



Klienti: BASHKIA CERRIK

Financues: BASHKIA CERRIK

Projekt:

PROJEKT/PREVENTIVA ZBATIMI PER RIKONSTRUKSIONIN E SHKOLLES 9-VJECARE "RUSHAN QEVANI", FSHATI SELVIJAS.



RIKONSTRUKSIONI I PLOTE I SHKOLLES 9-VJECARE "RUSHAN QEVANI", NDERTIMI I ZOPESHITIT TE FEMIJEVER, PALESTRES, TERRENEVE SPORTIVE, SISTEMIMI, RRETHIMI, NDRICIMI I TERRITORIT TE SHKOLLES - FSHATI SELVIJAS, NJESIA ADMINISTRATIVE KLOS.

Emertimi fletes:

Rigelat -G'a'b; B'; C';E'; F' DHE G'a,b

Aprovimi Klientit Fleta Nr.: K-23

Date: PRILL 2018

Projektuar prill.2018 H&S.BOLLANO

1:100 ne format A3 Size

Vendodhja e objektit

CERRIK

DREJTORIA E PLANIFIKIMIT TE TERRITORIT BASHKIA CERRIK

Projektioi:



Nr.Lic. N.6811/1

Grupi Projektimit:

Ark. HERAKLE BOLLANC & Ark. SABINA BOLLANO

Perpunimi Grafik: Ark. LEONARDI BUSHI & Ark. ENEA MANOKU

Konstruktores: Ing. VANGJEL LOLI & Ing. EDMOND SEFERAJ

Ing.Hid/sanit: Ing. ALBERT SHIRA & Ing.ARTAN DERSHA

Nrohje/Ventil: Ing. ALBERT SHIRA

Ing. Elektrik: Ing. ANASTAS KOKA

Ing. MKZ: Ing. ALBERT SHIRA & Ing.ARTAN DERSHA