



MIRATOHET
ERION VELIAJ
KRYETAR

VENDIM I KESHILLIT TEKNIK

Nr. _____ Date ____/____/____

**Objekti: "REHABILITIMI I EMERGJENCES CIVILE ME BETON ARME "PERROI DHE RRUGA E PARROSES",FSHATI DRITAS,
NJESIA ADMINISTRATIVE ZALLHERR"**

PROJEKTI TEKNIK I ZBATIMIT

INVESTITORI: BASHKIA TIRANE

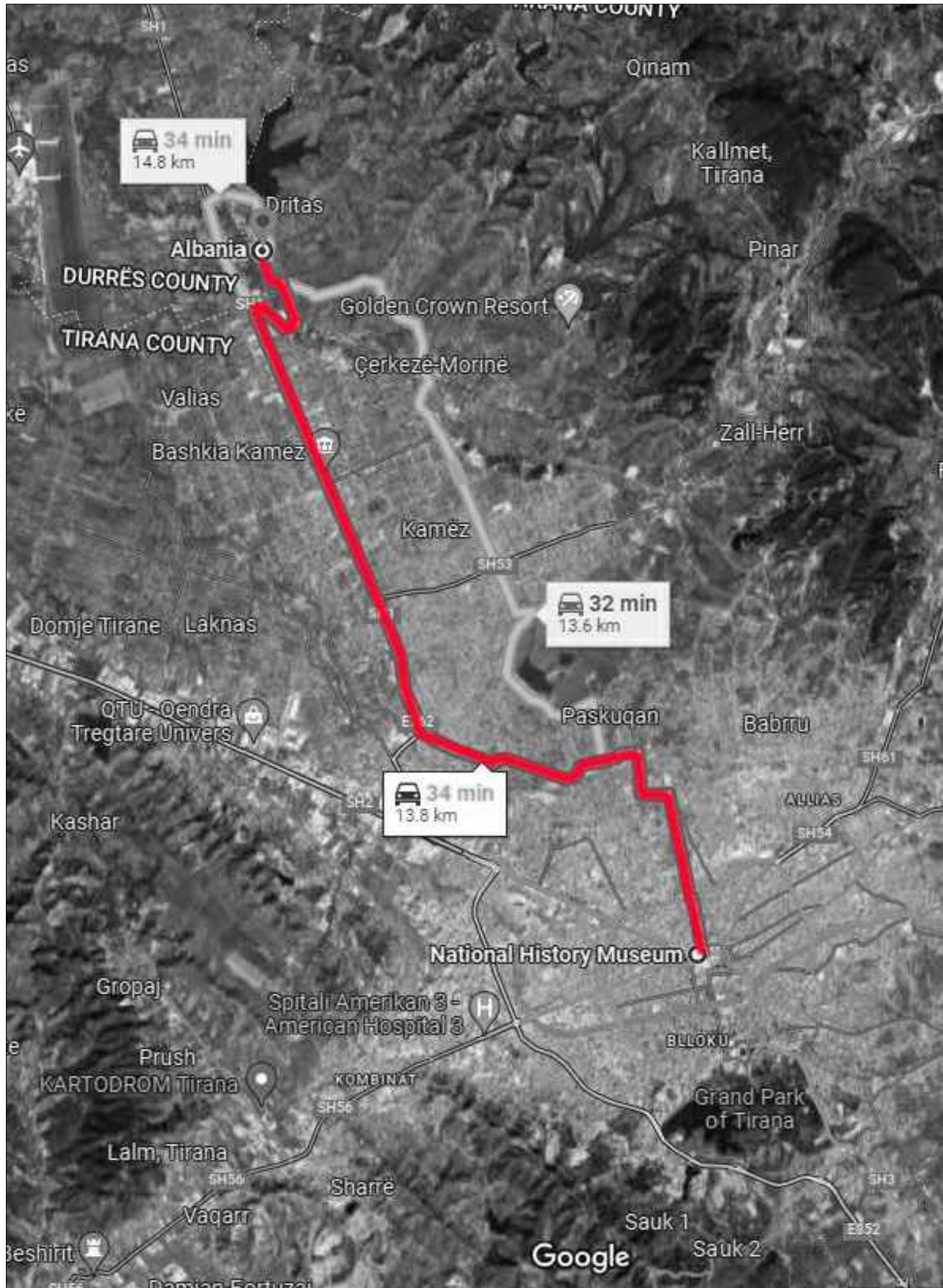
HSEM
MP Engineering Solutions

PROJEKTUES:

Ark. Klevis Bregu Lic. 1572/1
Ing. Piro Niko K.2772

Tirane ,2022

POZICIONI NE LIDHJE ME QYTETIN/VENDNDODHJA



RENDER 3D

SHENIME:

OBJEKTI:
Rehabilitim i perroit ne rrugen Parros, mur mbajtes betoni

VENDNDODHJA:
Tirane

POROSITES:
BASHKIA TIRANE

PROJEKTI:
Arkitektonik

GRUPI I PROJEKTIMIT:
HSEM L62430006B
Ark. Klevis Bregu Lic.A 1572/1
Ing. Piro Niko Lic. K 2772



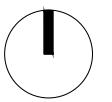
KODI I PROJEKTIT:
0000

EMERTIMI I FLETES:
Pozicioni ne Harte

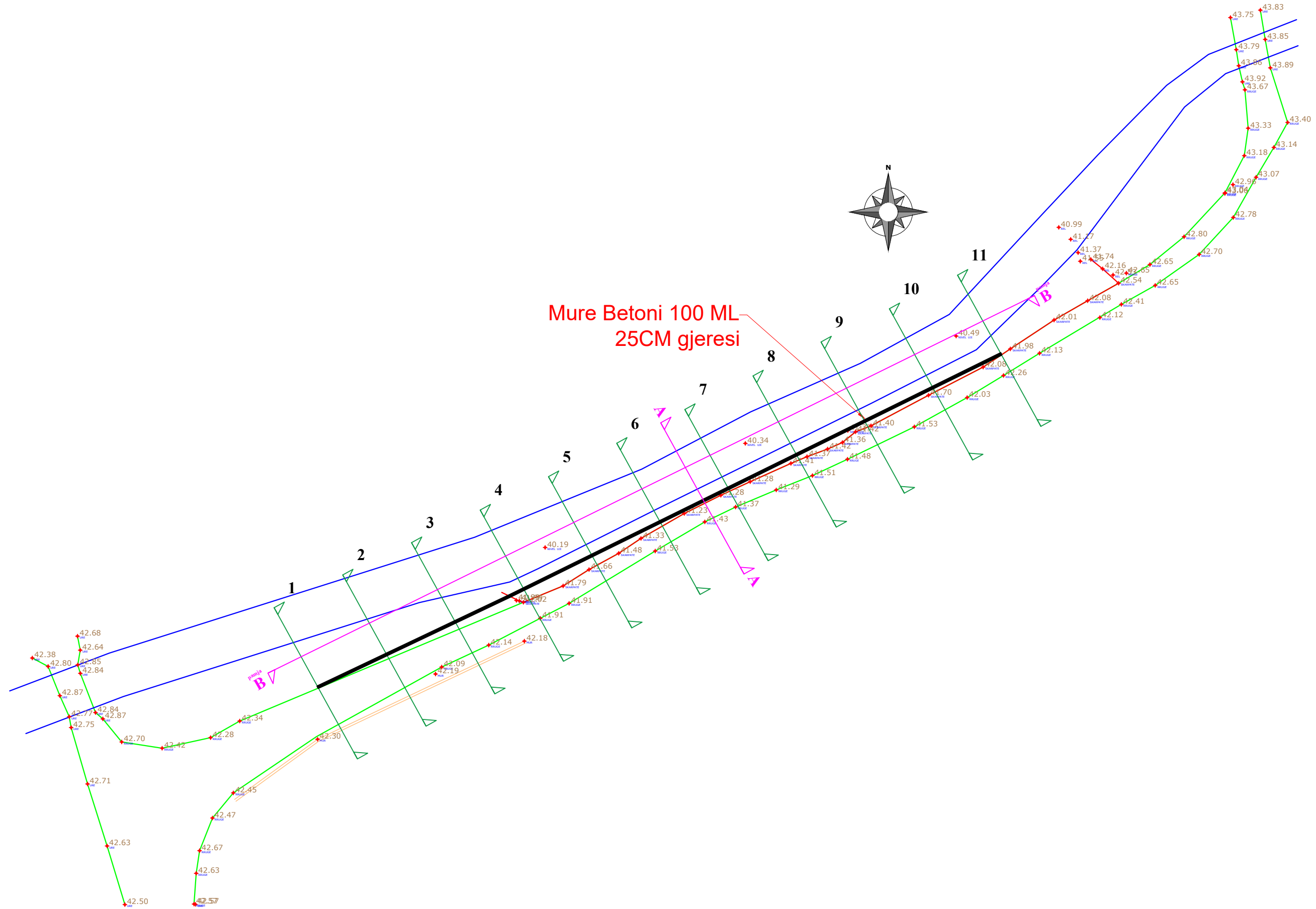
NR. I FLETES: 2

DATA: 26/08/2022

SHKALLA: ###



PLANVENDOSJA



Mure Betoni 100 ML
25CM gjeresi

RENDER 3D

SHENIME:

OBJEKTI:

Rehabilitim i perroit ne rrugen Parros, mur mbajtes betoni

VENDNDODHJA:

Tirane

POROSITES:

BASHKIA TIRANE

PROJEKTI:

Arkitektonik

GRUPI I PROJEKTIMIT:

HSEM L62430006B
Ark. Klevis Bregu Lic.A 1572/1
Ing. Piro Niko Lic. K 2772



KODI I PROJEKTIT:

0000

EMERTIMI I FLETES:

Planvendosja

NR. I FLETES:

3

DATA:

26/08/2022

SHKALLA:

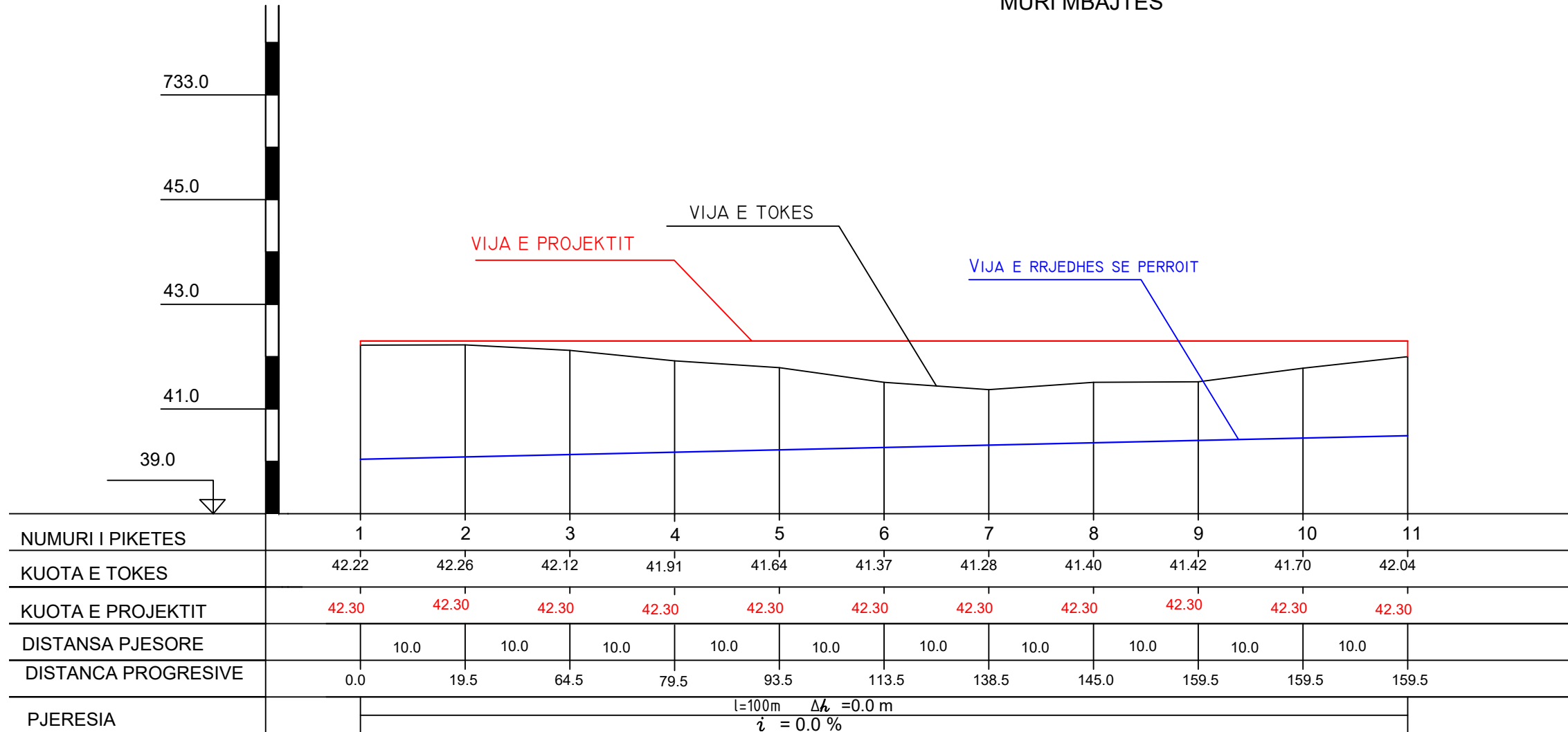
1:5



PROFILI GJATESOR I RRUGES

PROFILI GJATESOR I RRUGES

MURI MBAJTES



RENDER 3D

SHENIME:

OBJEKTI:

Rehabilitim i perroit ne rrugen Parros, mur mbajtes betoni

VENDNDODHJA:

Tirane

POROSITES:

BASHKIA TIRANE

PROJEKTI:

Arkitektonik

GRUPI I PROJEKTIMIT:

HSEM L62430006B
 Ark. Klevis Bregu Lic.A 1572/1
 Ing. Piro Niko Lic. K 2772



KODI I PROJEKTIT:

0000

EMERTIMI I FLETES:

Profili gjatesor i rruges

NR. I FLETES:

4

DATA:

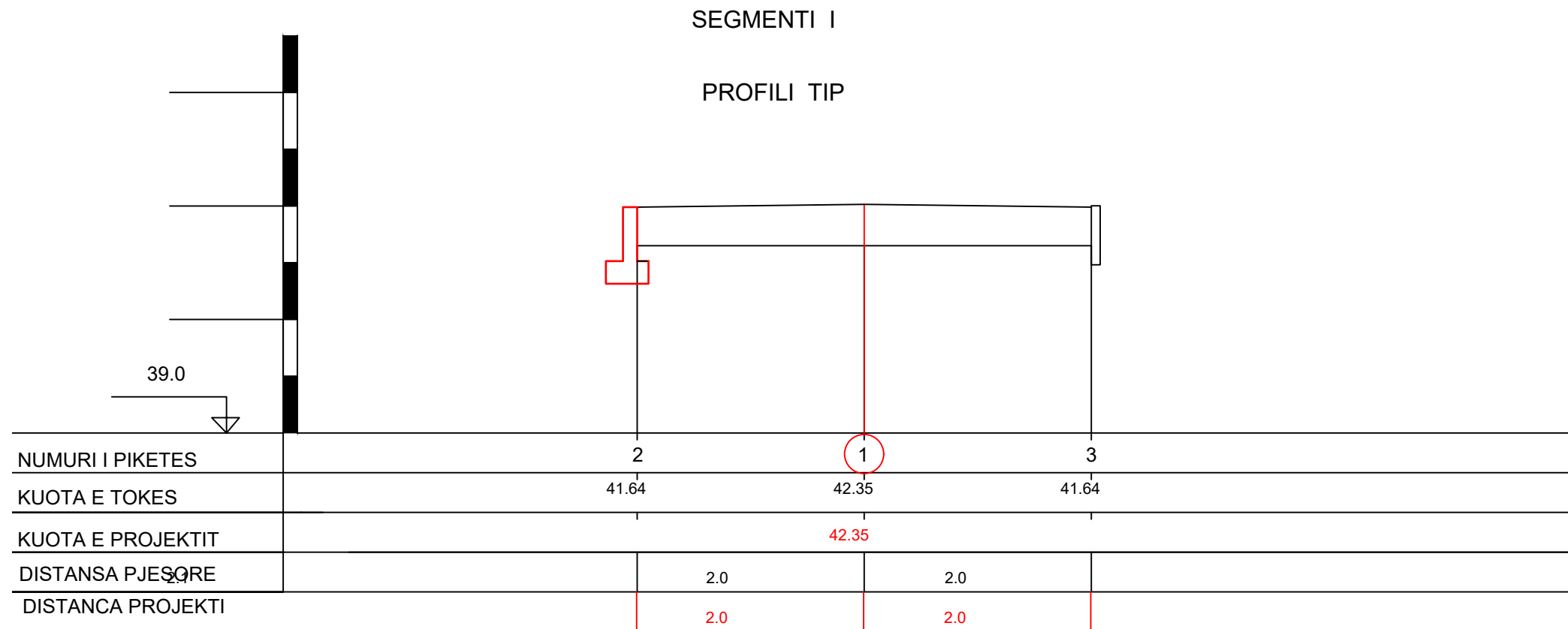
26/08/2022

SHKALLA:

1:10



PROFILI TERTHOR I RRUGES



RENDER 3D

SHENIME:

OBJEKTI:
Rehabilitim i perroit ne rrugen Parros, mur mbajtes betoni

VENDNDODHJA:
Tirane

POROSITES:
BASHKIA TIRANE

PROJEKTI:
Arkitektonik

GRUPI I PROJEKTIMIT:
HSEM L62430006B
Ark. Klevis Bregu Lic.A 1572/1
Ing. Piro Niko Lic. K 2772



KODI I PROJEKTIT:
0000

EMERTIMI I FLETES:
Profili terthor i rruges

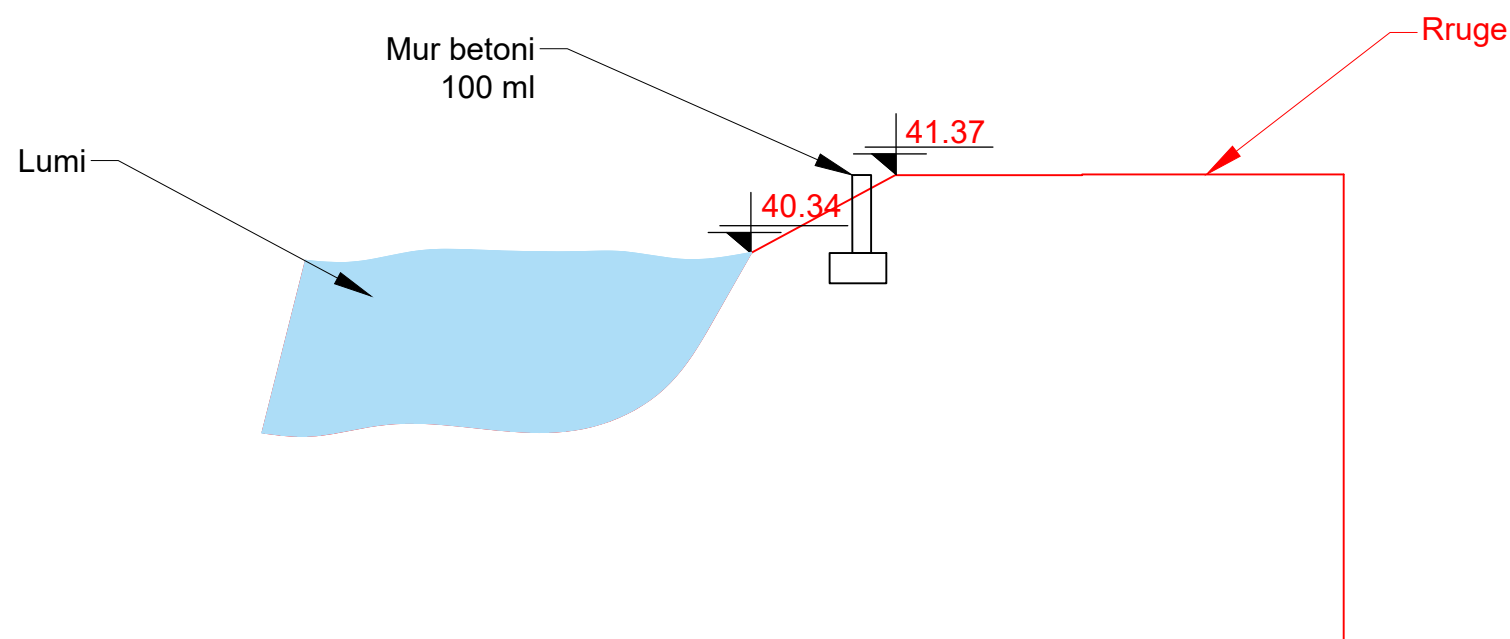
NR. I FLETES: 5

DATA: 26/08/2022

SHKALLA: 1:1000



Gjendje e propozuar



RENDER 3D

SHENIME:

OBJEKTI:

Rehabilitim i perroit ne rrugen Parros, mur mbajtes betoni

VENDNDODHJA:

Tirane

POROSITES:

BASHKIA TIRANE

PROJEKTI:

Arkitektonik

GRUPI I PROJEKTIMIT:

HSEM L62430006B
Ark. Klevis Bregu Lic.A 1572/1
Ing. Piro Niko Lic. K 2772



KODI I PROJEKTIT:

0000

EMERTIMI I FLETES:

Prerja A-A

NR. I FLETES:

6

DATA:

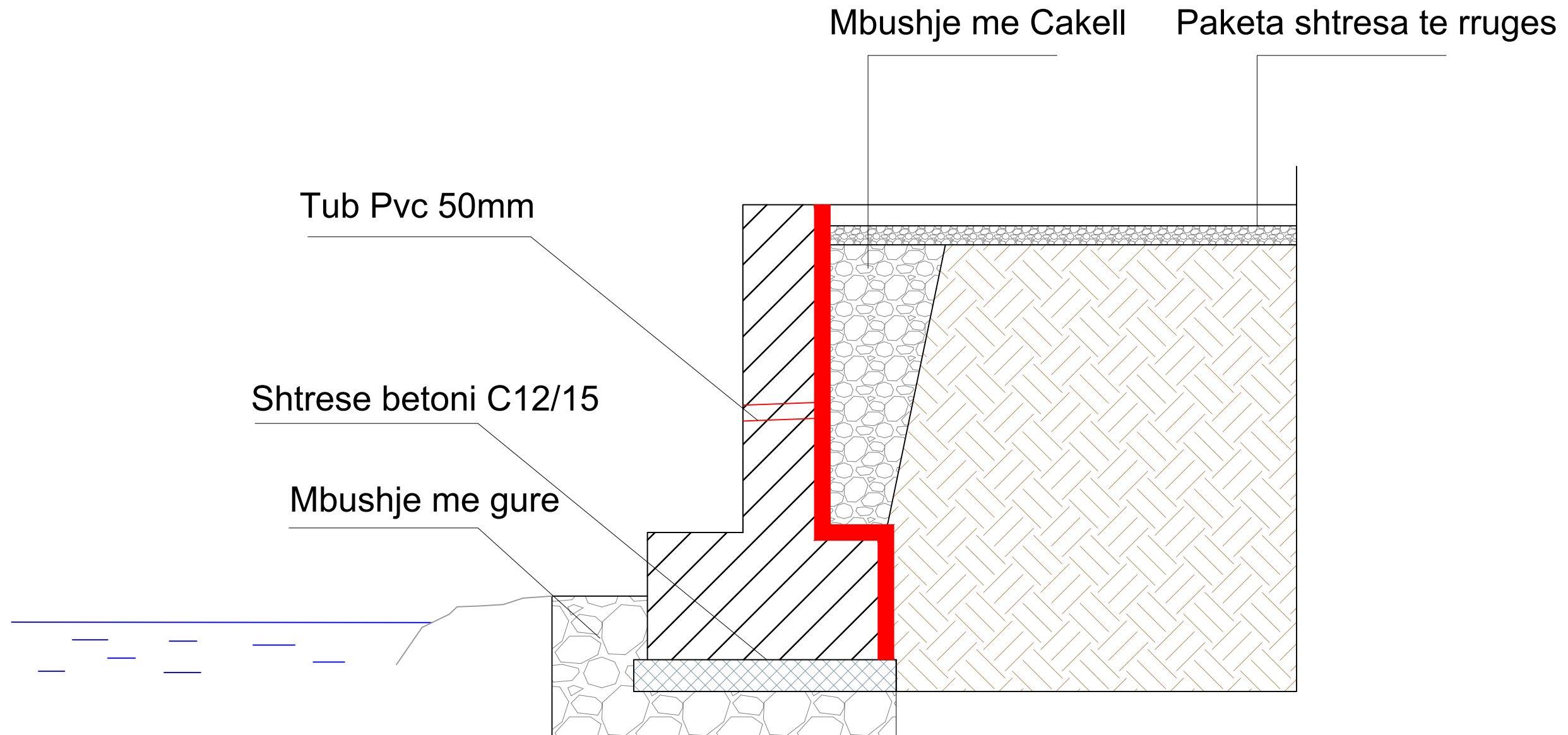
26/08/2022

SHKALLA:

1:1000



PRERJA A-A



RENDER 3D

SHENIME:

OBJEKTI:

Rehabilitim i perroit ne rrugen Parros, mur mbajtes betoni

VENDNDODHJA:

Tirane

POROSITES:

BASHKIA TIRANE

PROJEKTI:

Arkitektonik

GRUPI I PROJEKTIMIT:

HSEM L62430006B
Ark. Klevis Bregu Lic. A 1572/1
Ing. Piro Niko Lic. K 2772



KODI I PROJEKTIT:

0000

EMERTIMI I FLETES:

Prerja A-A e detajuar

NR. I FLETES:

7

DATA:

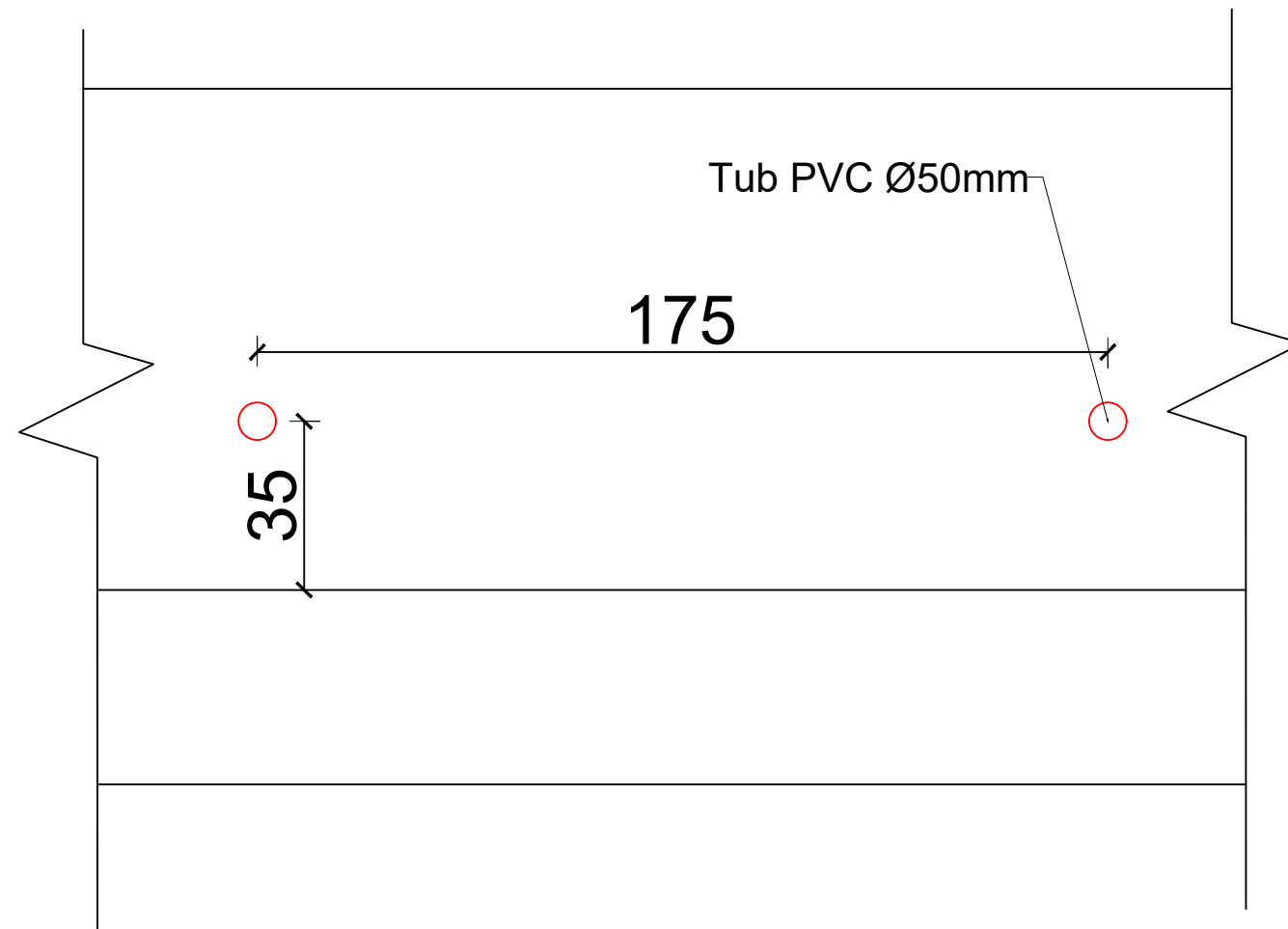
26/08/2022

SHKALLA:

1:15



PAMJA B-B



RENDER 3D

SHENIME:

OBJEKTI:

Rehabilitim i perroit ne rrugen Parros, mur mbajtes betoni

VENDNDODHJA:

Tirane

POROSITES:

BASHKIA TIRANE

PROJEKTI:

Arkitektonik

GRUPI I PROJEKTIMIT:

HSEM L62430006B
Ark. Klevis Bregu Lic. A 1572/1
Ing. Piro Niko Lic. K 2772



KODI I PROJEKTIT:

0000

EMERTIMI I FLETES:

Pamja B-B

NR. I FLETES:

8

DATA:

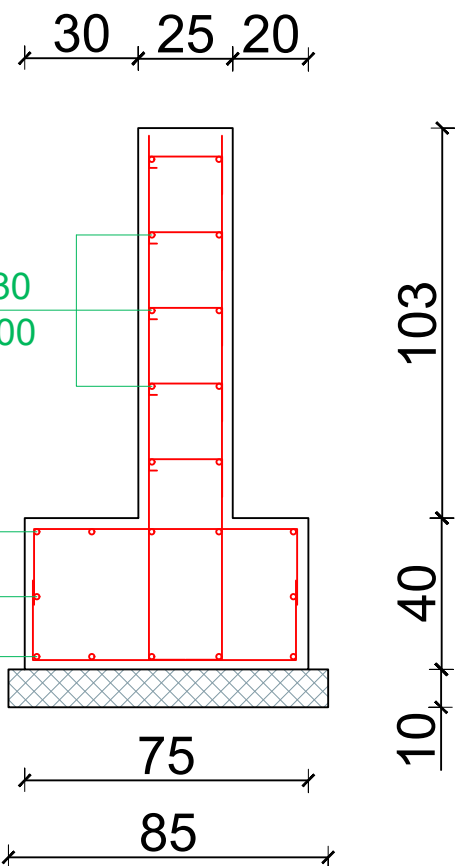
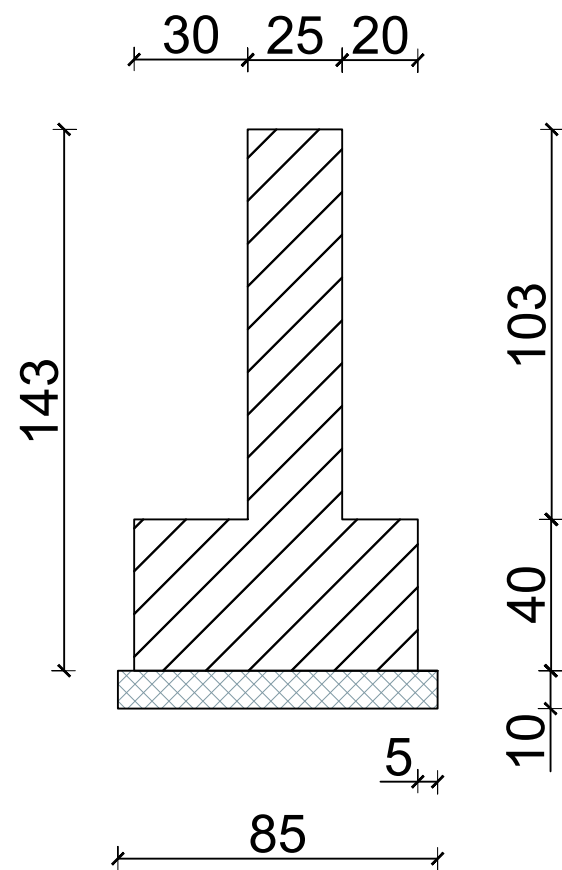
26/08/2022

SHKALLA:

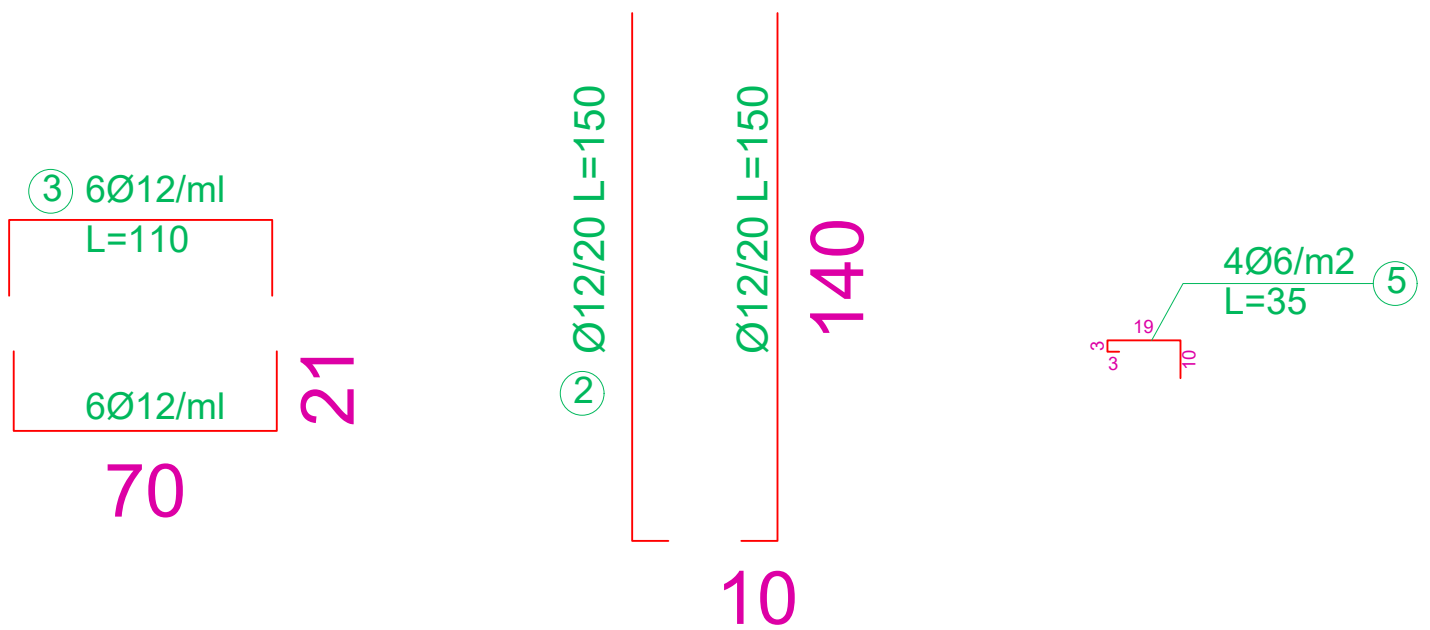
1:15



DETAJE



Elementi	Pozicioni	Diametri	L	Cope	L	Per 100 ml			Total	
		φ	(cm)		(m)	φ	L(m)	kg		
MUR MBAJTES	1 ml	1	12	100	12	12	12	10.7	1065.6	
		2	12	150	12	18	12	18	16.0	1598.4
		3	12	110	12	13.2	12	13.2	11.7	1172.2
		4	8	100	4	4	8	4	1.6	158.0
		5	6	35	4	1.4	6	1.4	0.3	31.1
Total1						Beton C20/25	m3	0.56	56	
						Hekur	kg/ml	40.3	4025.2	



SHENIME TEKNIKE

1. Betoni i perdorur per themelet dhe murin, te jete i klases C 20/25.
 2. Hekuri qe do te perdoret per armimin te jete B-500 C.
 3. Hekuri para se te vendoset ne veper te pastrohet nga papasterite dhe nga ndryshku.
 4. Shtresa mbrojtese te merret 4cm
 5. Te tregohet kujdes per realizimin e te gjithe detajeve.
 6. Numri i shufrave dhe Ø ne prerje jane dhene skematike .
- Per cdo paqartesi te behen konsultimet e nevojshme me grupin e projektimit.

RENDER 3D

SHENIME:

OBJEKTI:
Rehabilitim i perroit ne rrugen Parros, mur mbajtes betoni

VENDNDODHJA:
Tirane

POROSITES:
BASHKIA TIRANE

PROJEKTI:
Arkitektonik

GRUPI I PROJEKTIMIT:
HSEM L62430006B
Ark. Klevis Bregu Lic.A 1572/1
Ing. Piro Niko Lic. K 2772



KODI I PROJEKTIT:
0000

EMERTIMI I FLETES:
Detaje konstruktive

NR. I FLETES: 9

DATA: 26/08/2022

SHKALLA: 1:20

