



# PROJEKT - ZBATIMI

Investime ne fushat sportive

- Impjanti i vaditjes dhe drenazhit , në fushën e kompleksit Shefqet Lamçja
- Rikonstruksion i terreneve sportive të shkolles së bashkuar , Shushicë

POROSITI: BASHKIA ELBASAN  
INVESTITORI: BASHKIA ELBASAN

DREJTORI I DREJTORISË SË PROJEKTIMIT DHE AZHORNIMIT TOPOGRAFIK  
ark. Marvis AVLLAZAGAJ

KRYETARI  
I BASHKISË ELBASAN

---

**GLEDIAN LLATJA**

# PROJEKT - ZBATIMI

- Impjanti i vaditjes dhe drenazhit , në fushën e kompleksit Shefqet Lamçja

POROSITI: BASHKIA ELBASAN  
INVESTITORI: BASHKIA ELBASAN

DREJTORI I DREJTORISË SË PROJEKTIMIT DHE AZHORNIMIT TOPOGRAFIK  
ark. Marvis AVLLAZAGAJ

KRYETARI  
BASHKISE ELBASAN

---

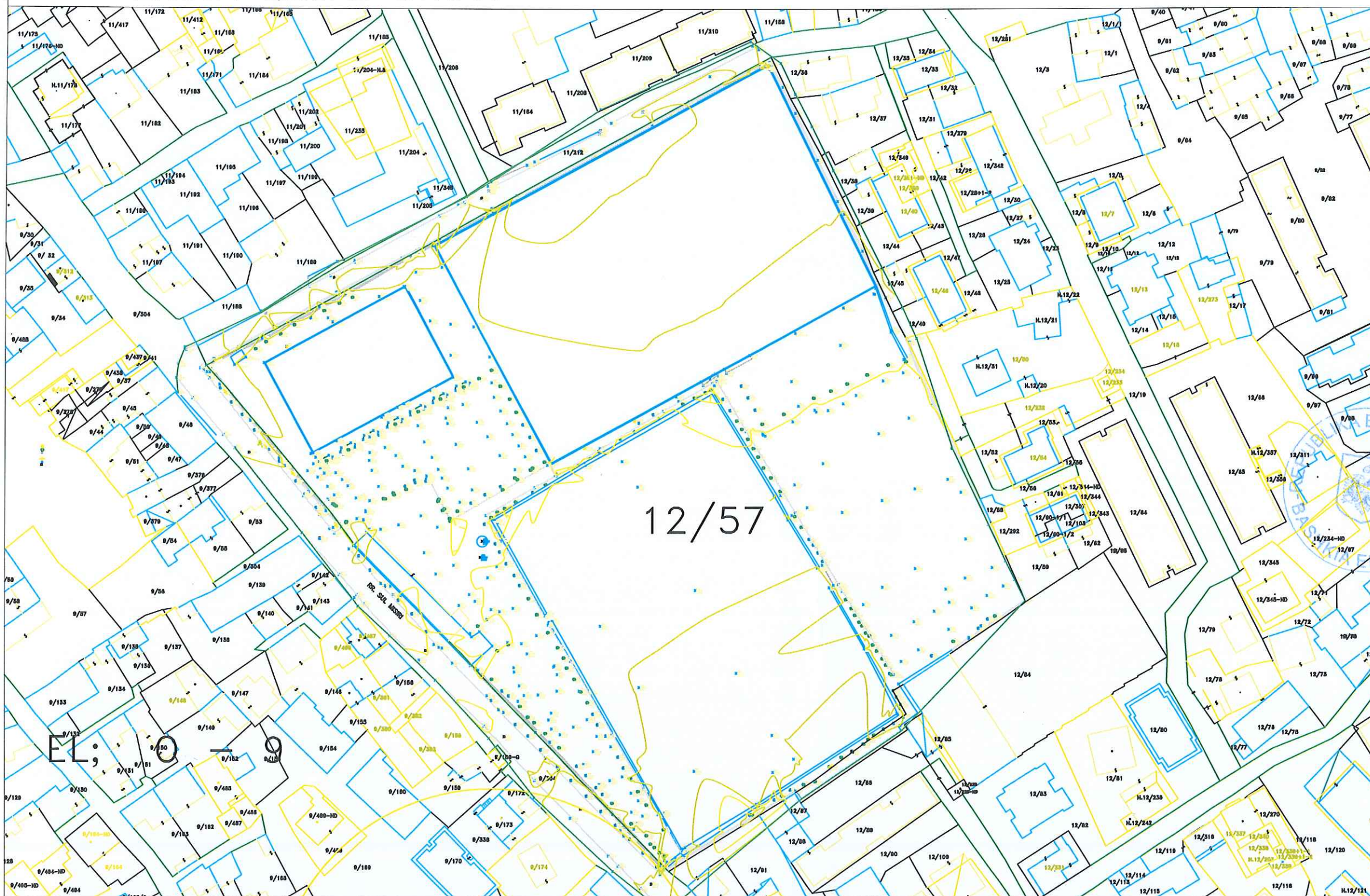
**GLEDIAN LLATJA**





PLANVENDOSJA E HARTES KADASTRALE MBI  
RELIEVIN TOPOGRAFIK TE GJENDJES EKZISTUESE  
KOMPLEKSIT SPORTIV "SHEFQET LAMCJA"  
ZONA KADASTRALE NR.8522 pas.12/57 INDEKSI EL 0-9 ,EL E-10 .  
NJESIA ADMINISTRATIVE. nr.2  
LAGJA QEMAL STAFA

SHKALLA 1:1250



- SHENIME TEKNIKE
1. KY PROJEKT ESHTË PRONË E BASHKISË ELBASAN.
  2. NUK LEJOHET KOPJIMI APO RIPRODHIMI I KETIJ VIZATIMI PA AUTORIZIMIN E DRETORISË SE PROJEKTIMIT DHE SHERBIMEVE INZHINIERIKE NE BASHKINE ELBASAN.
  3. TE RESPEKTOHEN DIMENSIONET E SHKRUAR NE VIZATIM.
  - 4.PER CDO PAQARTESI APO MOSPËRPUTHJE TE PROJEKTIT ME SITUATEN NE TERREN TE MERRET KONTAKT ME PROJEKTUESIN
  - 5.NUK LEJOHET ASNJE NDRYSHIM I PROJEKTIT PA MIRATIMIN SPECIFIK TE D.P.SH.I –se.
  - 6.PER PERCAKTIMIN E NGJYRAVE, MATERIALEVE APO MALLRAVE QE DO TE PERDOREN NE KETE PROJEKT DUHET TE MERRET FILLIMISH TE MERRET MIRATIMI I PROJEKTUESIT DHE SUPERVIZORIT.
- ADRESA: LAGJIA QEMAL STAFA  
NJESIA ADMINISTRATIVE NR.2  
BASHKIA ELBASAN

PERSHKRIMI :	NOA:	DATA:
FAZA E PROJEKTIT : PROJEKTI KONSTRUKTIV		
 MIRATOHET KRYETARI I BASHKISE GLEDIAN LLATJA		
DREJTORIA AZHORNIMIT DHE PROJEKTEVE TOPOGRAFIKE Drejtör ark/Marvis Avllazagaj		
PERGJEGJESI SEKTORIT TOPOGRAFIK :		
Ing. Gentiana Kerri		
PUNOI :		
Ing.Gjeodet Gentiana Kerri		
Ing.Gjeodet Fatjona Boja		
MATJET TOPOGRAFIKE:		
Ing.Gjeodet Gentiana Kerri		
Ing.Gjeodet Fatjona Boja		
EMERTIMI I FLETES: PLANVENDOSJA		
PROJEKTI NR:	DATA: 05 / 07 / 2023	VIZATOI / KONTROLLOI Bashkari Projektimi Bashkari Projektimi
FLETA NR:		RISHIKIMI:





# RELIEVI TOPOGRAFIK I GJENDJES EKZISTUESE TE KOMPLESKIT SPORTIV "SHEFQET LAMCJA" "

ZONA KADASTRALE NR.8522 pas.12/57 INDEKSI EL 0-9 ,EL E-10  
NJESIA ADMINISTRATIVE. nr.2  
LAGJA QEMAL STAFJA

SHKALLA 1:1250



## SHENIME TEKNIKE

1. KY PROJEKT ESHTË PRONË E BASHKISË ELBASAN.
  2. NUK LEJOHET KOPJIMI APO RIPRODHIMI I KETIJ VIZATIMI PA AUTORIZIMIN E DRETORISË SE PROJEKTIMIT DHE SHERBIMEVE JNKHINIERIKE NE BASHKINE ELBASAN.
  3. TE RESPEKTOHEN DIMENSIONET E SHKRUARAT NE VIZATIM.
  4. PER CDO PAQARTESI APO MOSPERPËRITJE TE PROJEKTIT ME SITUATEN NE TERREN TE MERRET KONTAKT ME PROJEKTUESIN
  5. NUK LEJOHET ASNJE NDRYSHIM I PROJEKTIT PA MIRATIMIN SPECIFIK TE D.P.SH.I -se.
  6. PER PERCAKTIMIN E NGJYRAVE, MATERIALEVE APO MALLRAVE QE DO TE PERDOREN NE KETE PROJEKT DUHET TE MERRET FILLIMISH TE MERRET MIRATIMI I PROJEKTUESIT DHE SUPERVIZORIT.
- ADRESA: LAGJIA QEMAL STAFJA  
NJESIA ADMINISTRATIVE NR.2  
BASHKIA ELBASAN

PERSHKRIMI : NGA: DATA:  
FAZA E PROJEKTIT :  
PROJEKTI KONSTRUKTIV



DREJTORIA AZHORNIMIT DHE PROJEKTEVE TOPOGRAFIKE  
Drejtore  
ark/Marvis Avllazagaj

PERGJEGJESI SEKTORIT TOPOGRAFIK :  
Ing. Gentiana Kerri

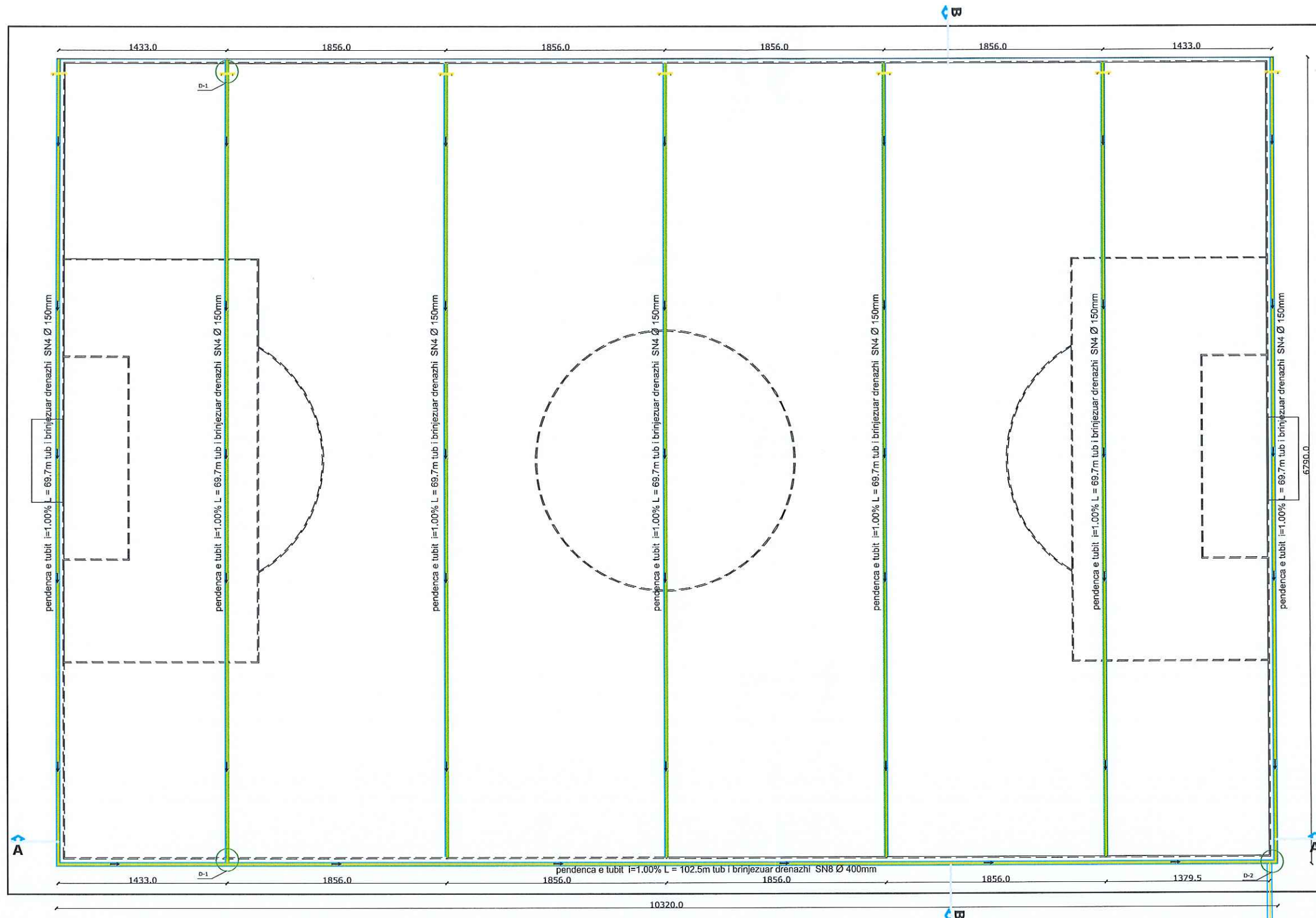
PUNOI :  
Ing.Gjeodet Gentiana Kerri  
Ing.Gjeodet Fatjona Boja

MATJET TOPOGRAFIKE:  
Ing.Gjeodet Gentiana Kerri  
Ing.Gjeodet Fatjona Boja

EMERTIMI I FLETES:  
PLANVENDOSJA

PROJEKTI NR:	DATA:	VIZATORI / KONTROLLORI	
	06/07/2023	Drejtore Projektimit	Drejtore Projektimit
FLETA NR:	RISHIKIMI:		
.....	.....		





PUSETE KONTROLLI 1.25 m x 1.25 m x h=1.5 m

**SHENIME TEKNIKE**

1. KY PROJEKT ESHTHE PRONE E BASHKISE ELBASAN.
2. NUK LEJOHET KOPJIMI APO RIPRODHIMI I KETIJ VIZATIMI PA AUTORIZIMIN E DRETORISE SE PROJEKTIMIT DHE SHERBIMEVE INXHINIERIKE NE BASHKINE ELBASAN.
3. TE RESPEKTOHEN DIMENSIONET E SHKRUAR NE VIZATIM.
4. PER CDO PAQARTESI APO MOSPERPTHJE TE PROJEKTIT ME SITUATEN NE TERREN TE MERRET KONTAKT ME PROJEKTUESIN
5. NUK LEJOHET ASNJE NDRYSHIM I PROJEKTIT PA MIRATIMIN SPECIFIK TE D.P.SH.I -se.
6. PER PERCAKTIMIN E NGJYRAVE, MATERIALEVE APO MALLRAVE QE DO TE PERDOREN NE KETE PROJEKT DUHET TE MERRET FILLIMISH TE MERRET MIRATIMI I PROJEKTUESIT DHE SUPERVIZORIT.

ADRESA:  
Kompleksi Sportiv "Shefqet Lamcja", Rajoni nr.2 Elbasan

RISH: PERSHKRIMI  
FAZA E PROJEKTIT :  
**PROJEKTI ZBATIMIT (ARKITEKTONIK)**

**BASHKIA ELBASAN**  
Rruga "D'emal Slafa"  
Lagja "Brig 17 Sulmuese"  
+35554400152  
email: bashkia@elbasan.gov.al  
web: www.elbasan.gov.al

INVESTITOR:  
**BASHKIA ELBASAN**

DREJTORIA:  
DREJTORIA PROJEKTIMIT DHE AZHORNIMIT TOPOGRAFIK  
  
Drejtor  
ark/Marvis Avllazagaj

Pergjegjes  
ing/Arian Baku

PROJEKTUES:  
  
ing. Arian Baku Nr. Lic. A.1800/2

MATJET TOPOGRAFIKE: Drejtoria D.P.A.T-se

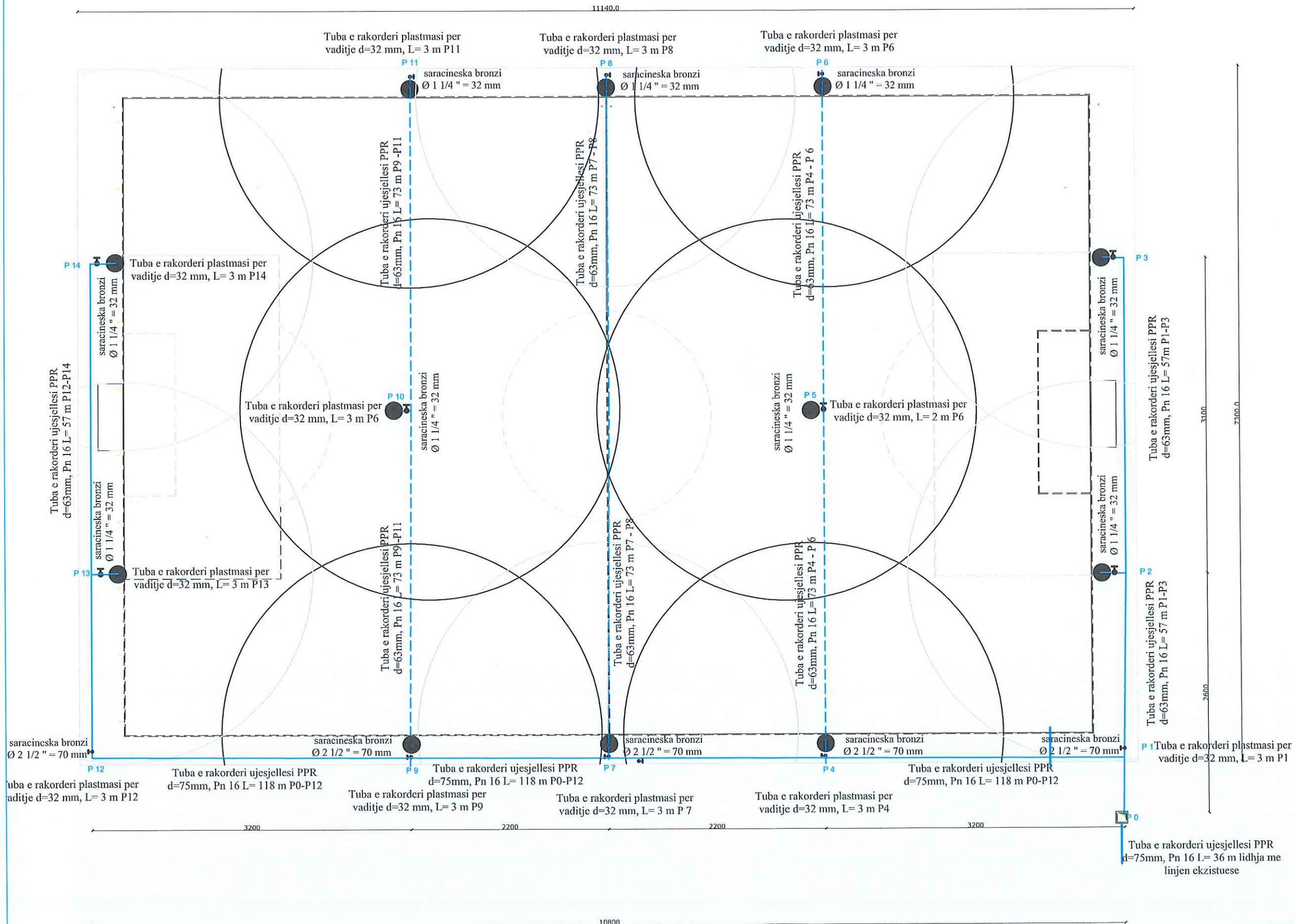
Ing. Bruno Korumi  
PROJEKTI:  
Emertimi Objektit: Implanti i drenazhit i fushes se sportit ne kompleksin "Shefqet Lamcja"

EMERTIMI I FLETES:  
Emertimi Objektit: Planimetria e drenazhit te fushes se futbollit "Shefqet Lamcja".

SHKALLA A3: 1:500	DATA: / /	VIZATORI: Sektori Projektimit	KONTROLLI: Sektori Projektimit
PROJEKTI NR:	FLETA NR: A3 / A 001		



# PLANIMETRIA E SISTEMIMIT TE VADITJES SE FUSHES SE FUTBOLLIT



## SHENIME TEKNIKE

1. KY PROJEKT ESHTË PRONE E BASHKISE ELBASAN.
2. NUK LEJOHET KOPJIMI APO RIPRODHIMI I KETIJ VIZATIMI PA AUTORIZIMIN E DRETORISE SE PROJEKTIMIT DHE SHERBIMEVE INXHINIERIKE NE BASHKINE ELBASAN.
3. TE RESPEKTOHEN DIMENSIONET E SHKRUAR NE VIZATIM.
4. PER CDO PAQARTESI APO MOSPËRPUTHJE TE PROJEKTIT ME SITUATEN NE TERREN TE MERRET KONTAKT ME PROJEKTUESIN
5. NUK LEJOHET ASNJE NDRYSHIM I PROJEKTIT PA MIRATIMIN SPECIFIK TE D.P.SH.I -se.
6. PER PERCAKTIMIN E NGJYRAVE, MATERIALEVE APO MALLRAVE QE DO TE PERDOREN NE KETE PROJEKT DUHET TE MERRET FILLIMISH TE MERRET MIRATIMI I PROJEKTUESIT DHE SUPERVIZORIT.

ADRESA:  
Kompleksi Sportiv "Shefqet Lamcja", Rajoni nr.2  
Elbasan

RISH: PERSHKRIMI NGA: DATA:  
FAZA E PROJEKTIT :  
**PROJEKTI ZBATIMIT (ARKITEKTONIK)**

**BASHKIA ELBASAN**  
Rruga "Oemal Slafa"  
Lagja "Brig 17 Sulmuese"  
+35554400152  
email: bashkia@elbasan.gov.al  
web: www.elbasan.gov.al

INVESTITOR:  
**BASHKIA ELBASAN**

DREJTORIA:  
DREJTORIA PROJEKTIMIT DHE AZHORNIMIT TOPOGRAFIK

Drejtor  
ark/Marvis Avllazagaj

Pergjegjes  
ing/Arian Baku

PROJEKTUES:  
ing. Arian Baku Nr. Lic. A.1800/2

MATJET TOPOGRAFIKE: Drejtoria D.P.A.T-se

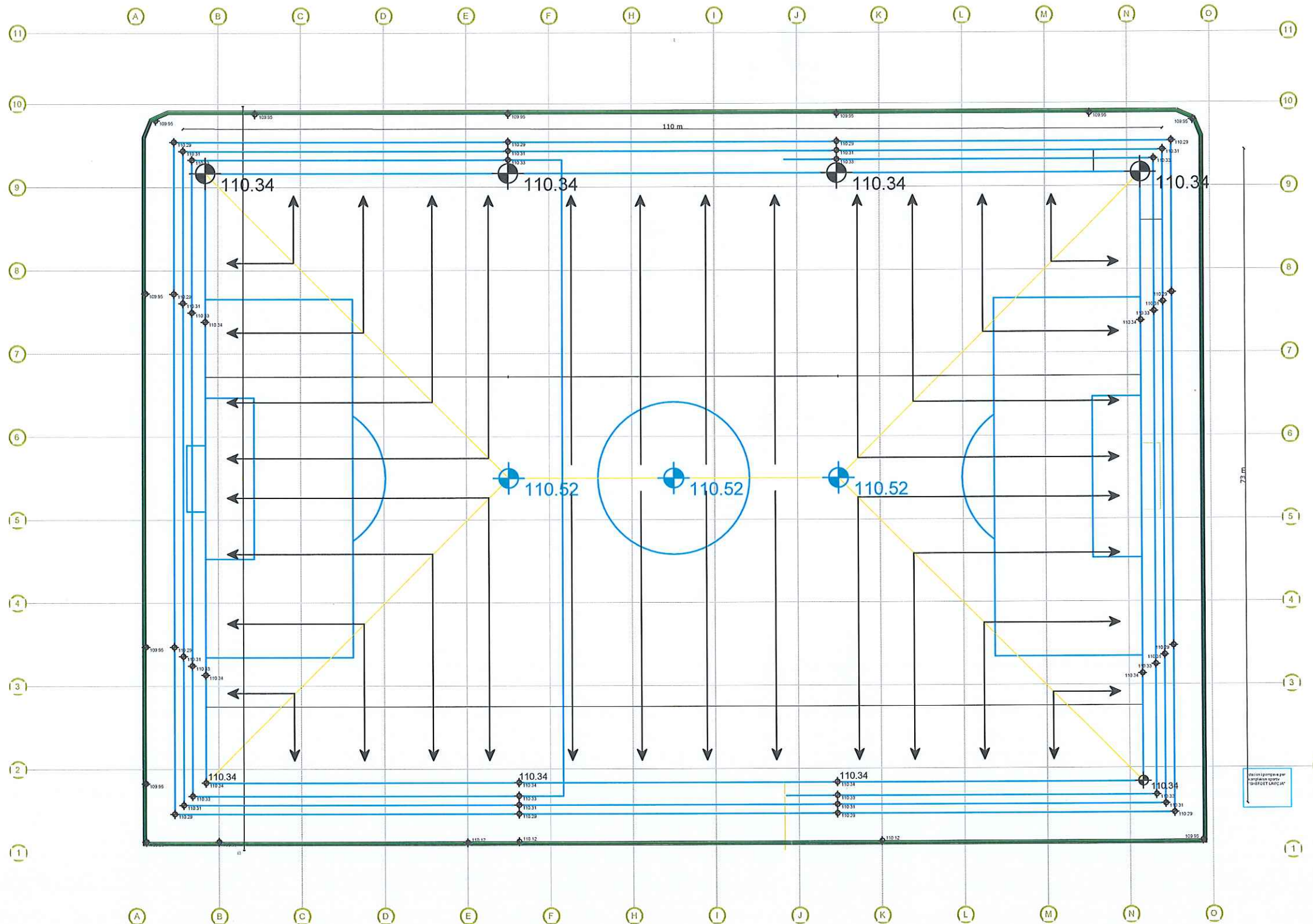
PROJEKTI:  
Emertimi Objektit: Impianti i vaditjes se fushes se sportit ne kompleksin "Shefqet Lamcja"

EMERTIMI I FLETES:  
Emertimi Objektit: Planimetria e vaditjes te fushes se futbollit "Shefqet Lamcja".

SHKALLA A3: 1:400	DATA: ...../...../.....	VIZATOI: Sektori Projektimi	KONTROLLOI: Sektori Projektimi
PROJEKTI NR: .....	FLETA NR: A3 / A 001	RISHIKIMI: .....	



# Plani i nivelimit te fushes



## SHENIME TEKNIKE

1. KY PROJEKT ESHTË PRONE E BASHKISE ELBASAN.
2. NUK LEJOHET KOPJIMI APO RIPRODHIMI I KETIJ VIZATIMI PA AUTORIZIMIN E DRETORESË SE PROJEKTIMIT DHE AZHORNIMEVE TOPOGRAFIKE NE BASHKINE ELBASAN.
3. TE RESPEKTOHEN DIMENSIONET E SHKRUARA NE VIZATIM.
4. PER CDO PAQARTESI APO MOSPËRPUTHJE TE PROJEKTIT ME SITUATËN NE TERREN TE MERRET KONTAKT MBIKQYRESI ME PROJEKTUESIN
5. NUK LEJOHET ASNJE NDRYSHIM I PROJEKTIT PA MIRATIMIN SPECIFIK TE STRUKTURAVE TE BASHKISE-se.
6. PER PERCAKTIMIN E NGJYRAVE, MATERIALEVE APO MALLRAVE QE DO TE PERDOREN NE KETE PROJEKT DUHET TE MERRET FILLIMISH MIRATIMI I INVESTITORIT.

ADRESA:

Kompleksi Sportiv "Shefqet Lamcja", Rajoni nr 2 Elbasan

MIRATOHET  
BASHKIA ELBASAN  
KRYETARI

GLEDIAN LLATJA

RISH: PERSHKRIMI

NGA: DATA:

FAZA E PROJEKTIT:

PROJEKTI ZBATIMIT



**BASHKIA ELBASAN**

Rruga "Qemal Stafa"  
Lagja "Brig 17 Sulmuese"  
+35554400152  
email: bashkiae@elbasani.gov.al  
web: www.elbasani.gov.al

INVESTITOR:

BASHKIA ELBASAN

DREJTORIA:

DREJTORIA PROJEKTIMIT DHE AZHORNIMIT TOPOGRAFIK

Drejtor  
ark/Marvis Avllazagaj

PROJEKTUES:

ing. Arian Baku

Nr. Lic. A.1800/2

MATJET TOPOGRAFIKE:

Drejtoria D.P.A.T-se

Ing. GENTIANA KERRI

PROJEKTI:

Emertimi Objektiv: Impianti i vadijes se fushes se sportit ne kompleksin "Shefqet Lamcja"

EMERTIMI I FLETES:

Emertimi Objektiv: Plani i nivelimit te fushes se futbollit "Shefqet Lamcja".

SHKALLA A3:

DATA:

VIZATOI:

KONTROLLOI:

PROJEKTI NR:

FLETA NR:

SEKTORI

SEKTORI PROJEKTIMIT

.....

A3 / 002

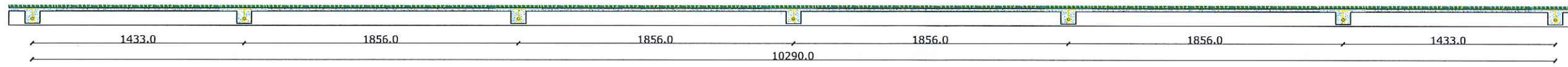
PROJEKTIMIT

RISHIKIMI:

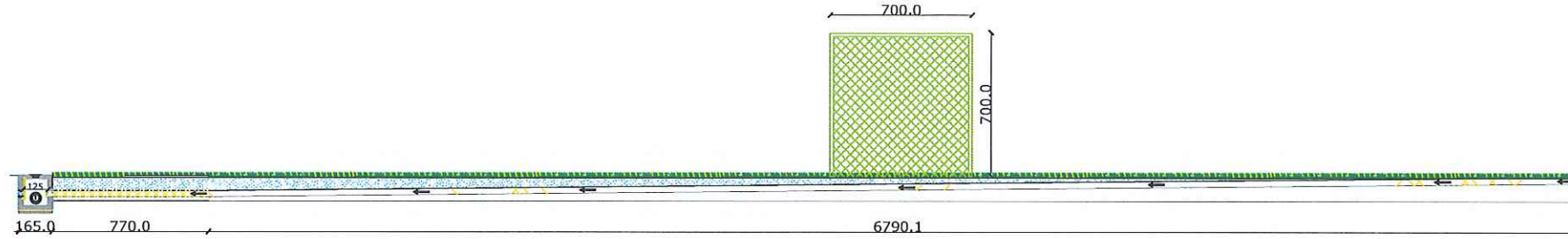
.....



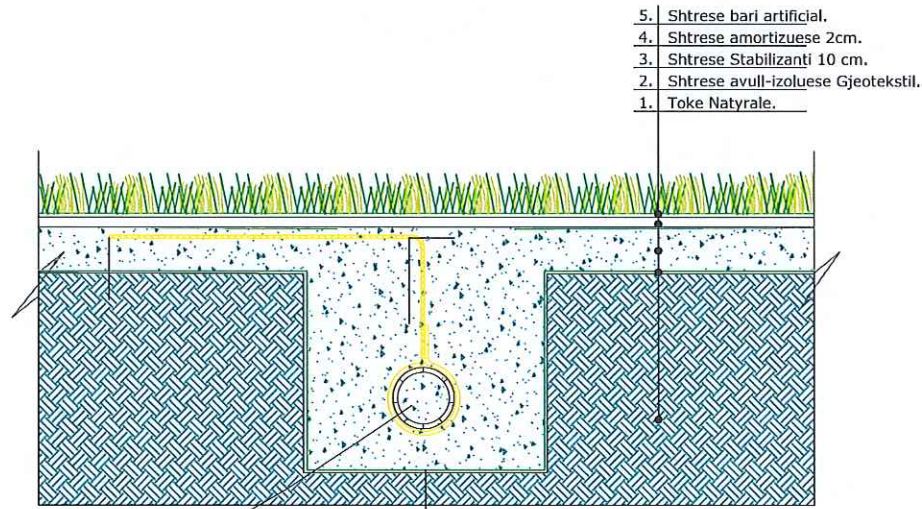
PRERJA A-A



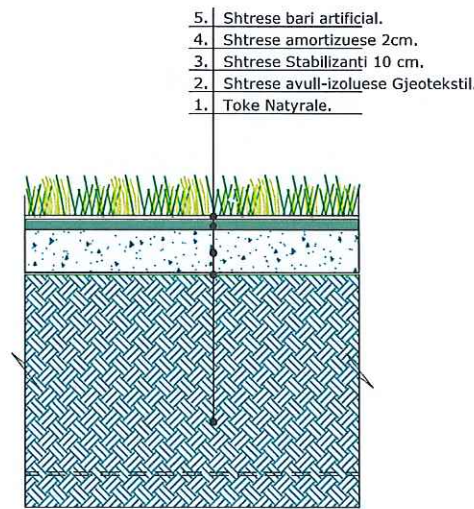
PRERJA B-B



D.1 Prerja 2-2'

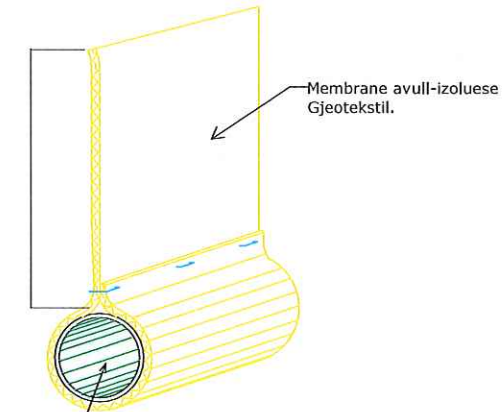


Tub i brinjezuar drenazhi SN8 Ø 150mm

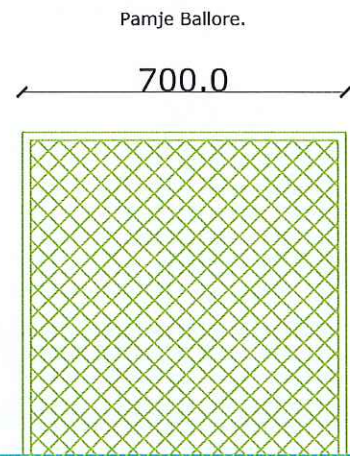


Tub i brinjezuar drenazhi SN8 Ø 400mm

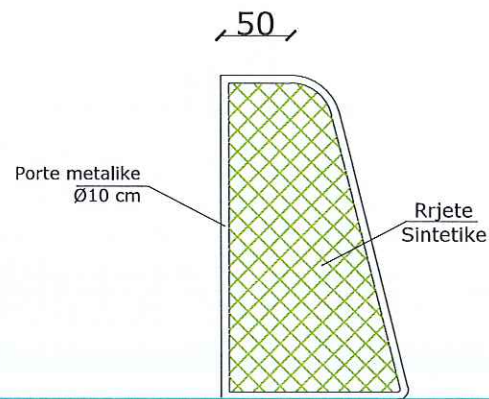
PAMJA IZOMETRIKE E TUBIT



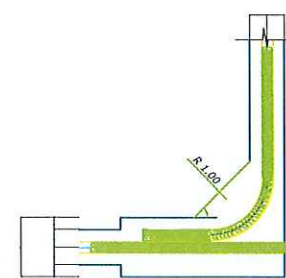
DETAJ I PORTES.



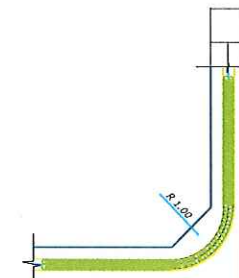
Pamje Anesore.



DETAJ D-1: LIDHJA MAKSIMALE E TUBIT TE KULLIMIT



DETAJ D-2: LIDHJA MAKSIMALE E TUBIT TE KULLIMIT



SHENIME TEKNIKE

1. KY PROJEKT ESHTHE PRONE E BASHKISE ELBASAN.
2. NUK LEJOHET KOPJIMI APO RIPRODHIMI I KETIJ VIZATIMI PA AUTORIZIMIN E DRETORISE SE PROJEKTIMIT DHE SHERBIMEVE INXHINIERIKE NE BASHKINE ELBASAN.
3. TE RESPEKTOHEN DIMENSIONET E SHKRUAR NE VIZATIM.
4. PER CDO PAQARTESI APO MOSPERPTHJE TE PROJEKTIT ME SITUATEN NE TERREN TE MERRET KONTAKT ME PROJEKTUESIN
5. NUK LEJOHET ASNJE NDRYSHIM I PROJEKTIT PA MIRATIMIN SPECIFIK TE D.P.SH.I -se.
6. PER PERCAKTIMIN E NGJYRAVE, MATERIALEVE APO MALLRAVE QE DO TE PERDOREN NE KETE PROJEKT DUHET TE MERRET FILLIMISH TE MERRET MIRATIMI I PROJEKTUESIT DHE SUPERVIZORIT.

ADRESA: Kompleksi Sportiv "Shefqet Lamcja", Rajoni nr.2 Elbasan

RISH: PERSHKRIMI NGA: DATA: FAZA E PROJEKTIT: PROJEKTI ZBATIMIT (ARKITEKTONIK)

**BASHKIA ELBASAN**  
Rruga "Qemal Stafa"  
Lagja "Brig 17 Sullmuese"  
+3554400152  
email: bashkiae@elbasani.gov.al  
web: www.elbasani.gov.al

INVESTITOR: BASHKIA ELBASAN

DREJTORIA: DREJTORIA PROJEKTIMIT DHE AZHORNIMIT TOPOGRAFIK

Drejtor ark/Marvis Avllazagaj

Pergjegjes ing/Arian Baku

PROJEKTUES: ing. Arian Baku Nr. Lic. A.1800/2

MATJET TOPOGRAFIKE: Drejtoria D.P.A.T-se

Ing. Bruno Korumi

PROJEKTI: Emertimi Objektit: Implanti i drenazhit i fushes se futbollit ne kompleksin "Shefqet Lamcja"

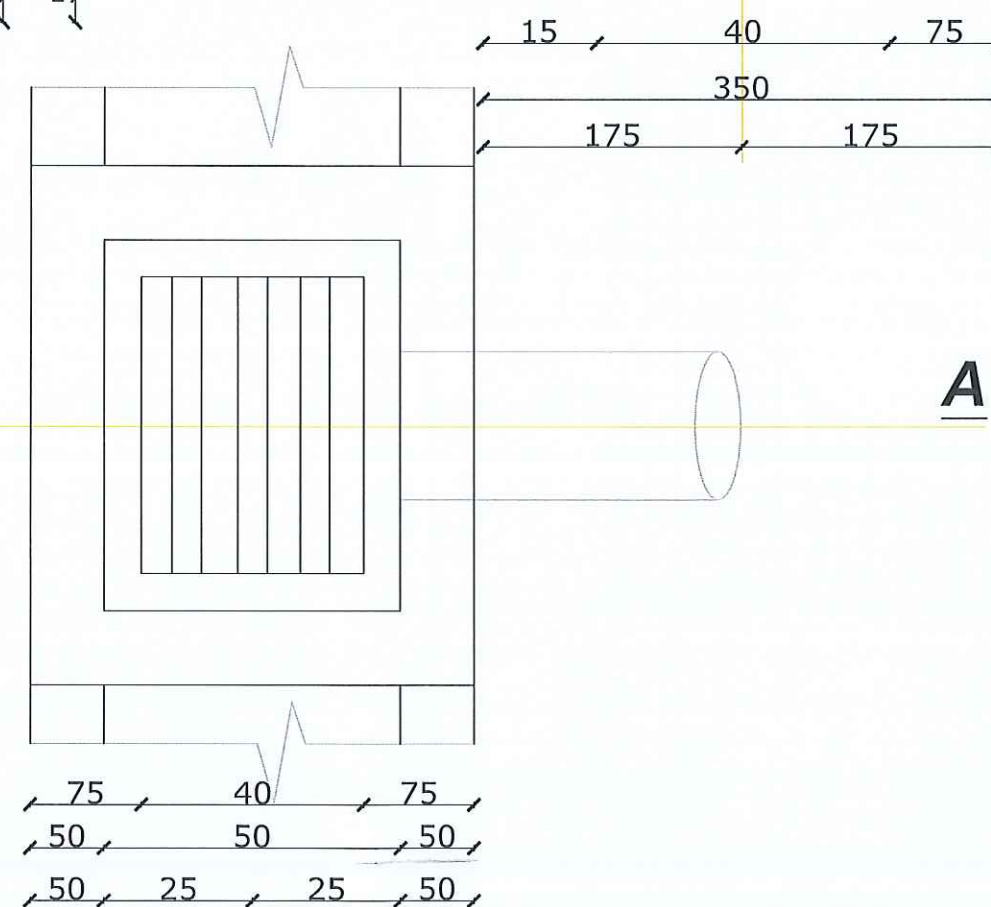
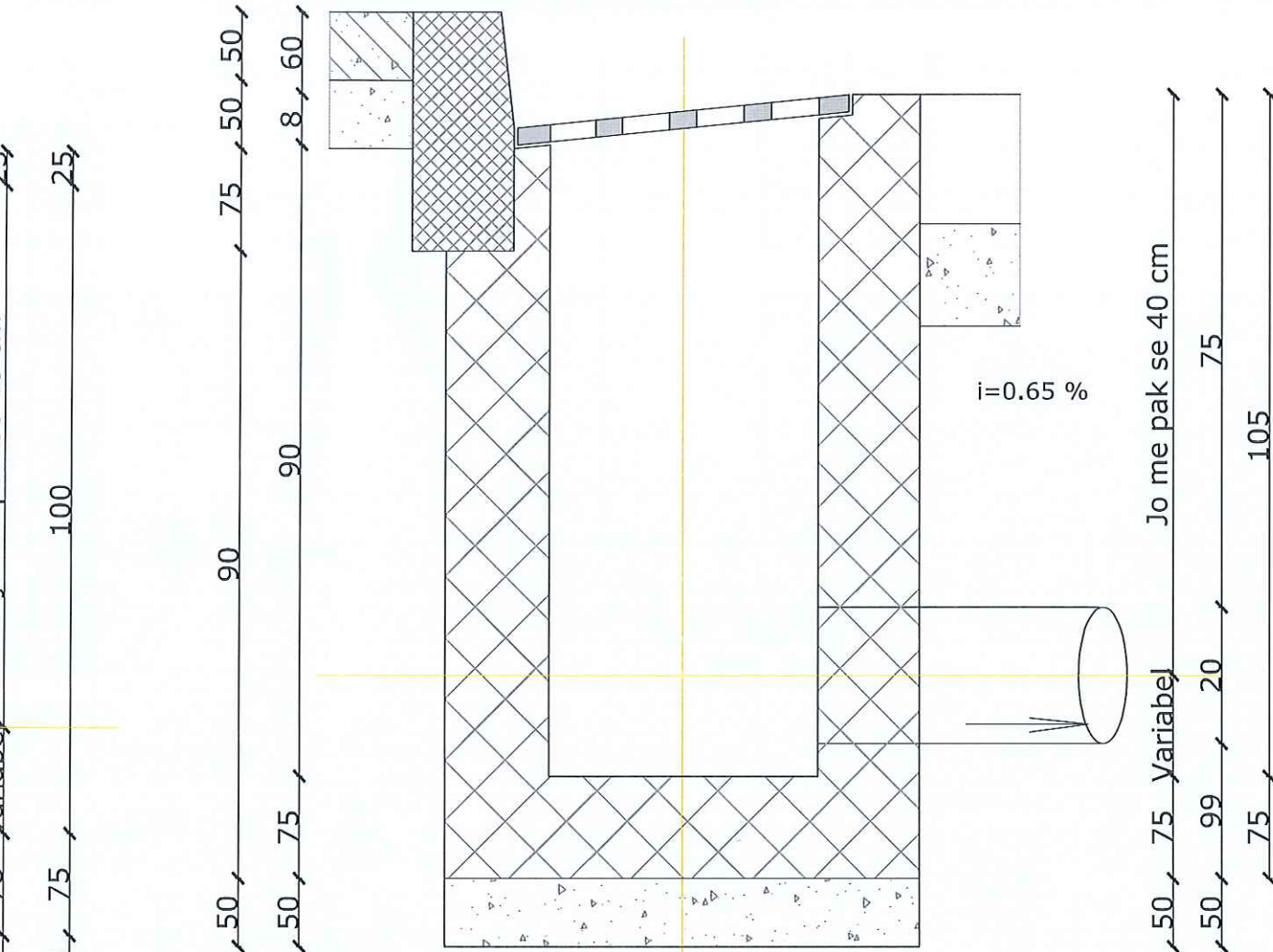
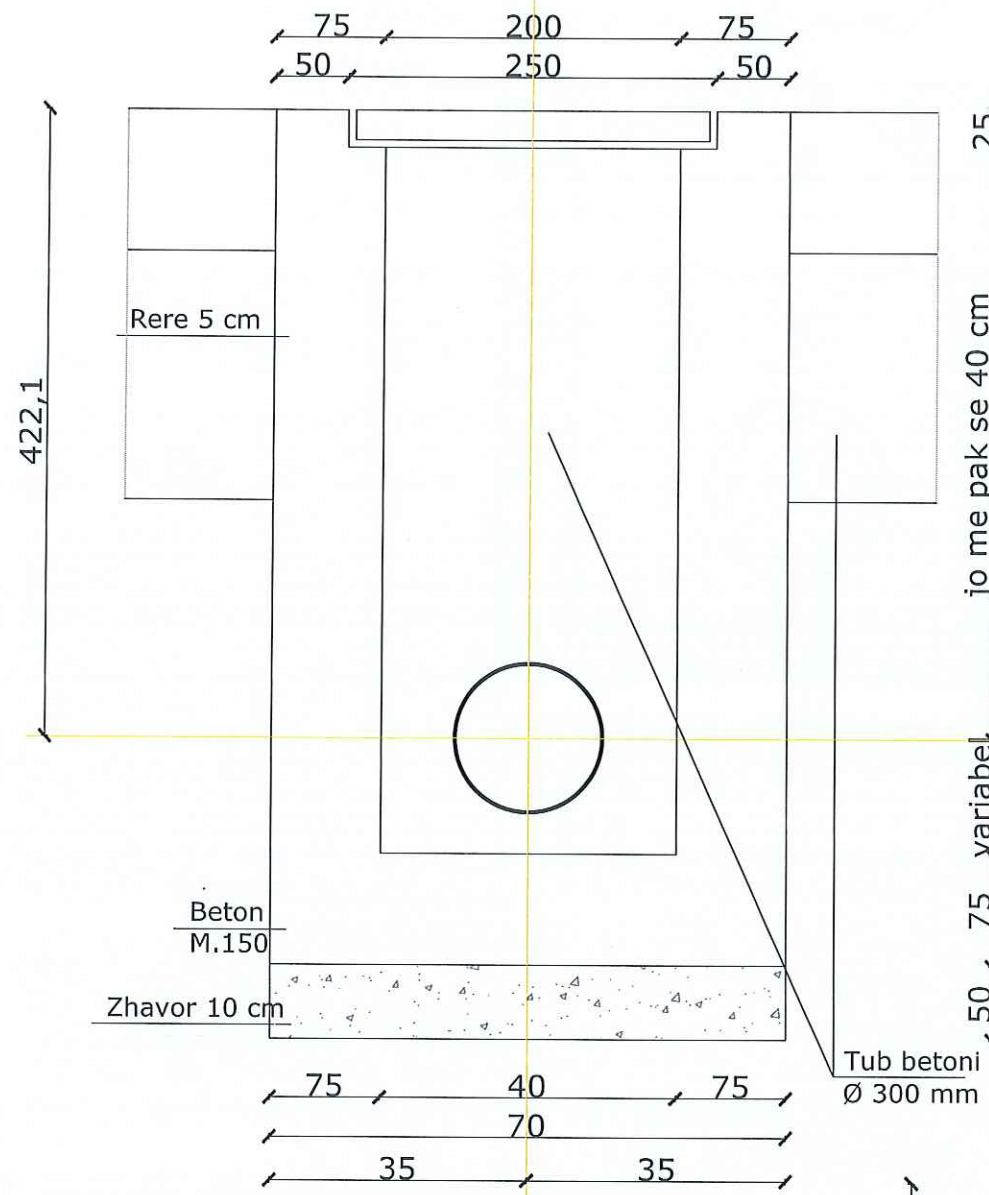
EMERTIMI I FLETES: Emertimi Objektit: Detaje te ndryshme

SHKALLA A3: 1:500 DATA: VIZATOI: KONTROLLOI: PROJEKTI NR: FLETA NR: A3 / A 001



# Prerja A - A Sh.1:50

# Prerja A - A



## Planimetria

## Puseta ujrave te bardha Sh.1:25

### SHENIME TEKNIKE

1. KY PROJEKT ESHTË PRONE E BASHKISE ELBASAN.
2. NUK LEJOHET KOPJIMI APO RIPRODHIMI I KETIJ VIZATIMI PA AUTORIZIMIN E DRETORISE SE PROJEKTIMIT DHE SHERBIMEVE INXHINIERIKE NE BASHKINE ELBASAN.
3. TE RESPEKTOHEN DIMENSIONET E SHKRUARA NE VIZATIM.
4. PER CDO PAQARTESI APO MOSPERPUTHJE TE PROJEKTIT ME SITUATEN NE TERREN TE MERRET KONTAKT ME PROJEKTUESIN
5. NUK LEJOHET ASNJE NDRYSHIM I PROJEKTIT PA MIRATIMIN SPECIFIK TE D.P.SH.I -se.
6. PER PERCAKTIMIN E NGJYRAVE, MATERIALEVE APO MALLRAVE QE DO TE PERDOREN NE KETE PROJEKT DUHET TE MERRET FILLIMISH TE MERRET MIRATIMI I PROJEKTUESIT DHE SUPERVIZORIT.

ADRESA: Kompleksi Sportiv "Shefqet Lamcja", Rajoni nr.2 Elbasan

RISH: PERSHKRIMI NGA: DATA:

FAZA E PROJEKTIT: PROJEKTI ZBATIMIT (ARKITEKTONIK)



**BASHKIA ELBASAN**  
Rruga "Oemal Stafa"  
Lagja "Brig 17 Sullmuese"  
+35554400152  
email: bashkiaelbasan@elbasani.gov.al  
web: www.elbasani.gov.al

INVESTITOR:  
BASHKIA ELBASAN

DREJTORIA:  
DREJTORIA PROJEKTIMIT DHE AZHORNIMIT TOPOGRAFIK

Drejtor  
ark/Marvis Avllazagaj

Pergjegjes  
ing/Arian Baku

PROJEKTUES:  
ing. Arian Baku Nr. Lic. A.1800/2

MATJET TOPOGRAFIKE: Drejtoria D.P.A.T-se

Ing. Bruno Korumi

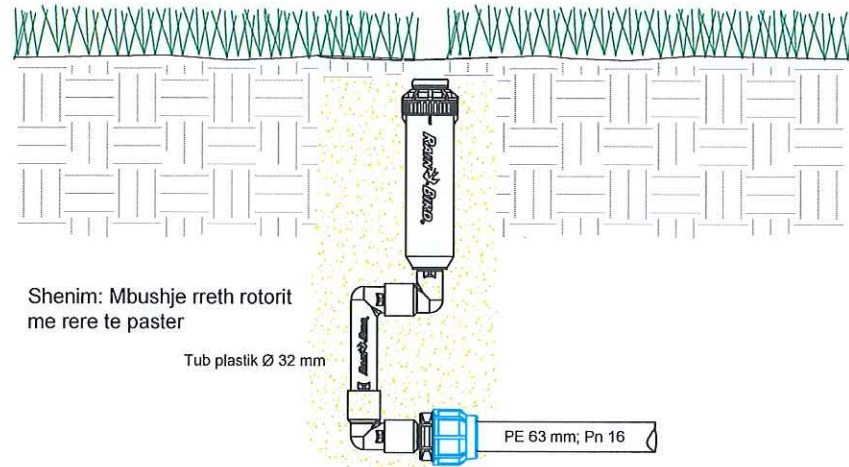
PROJEKTI:  
Emertimi Objektit: Implanti i vaditjes se fushes se sportit ne kompleksin "Shefqet Lamcja"

EMERTIMI I FLETES:  
Emertimi fletes:  
DETAJE PER PRERJE PUSETE UJRAVE TE BARDHA

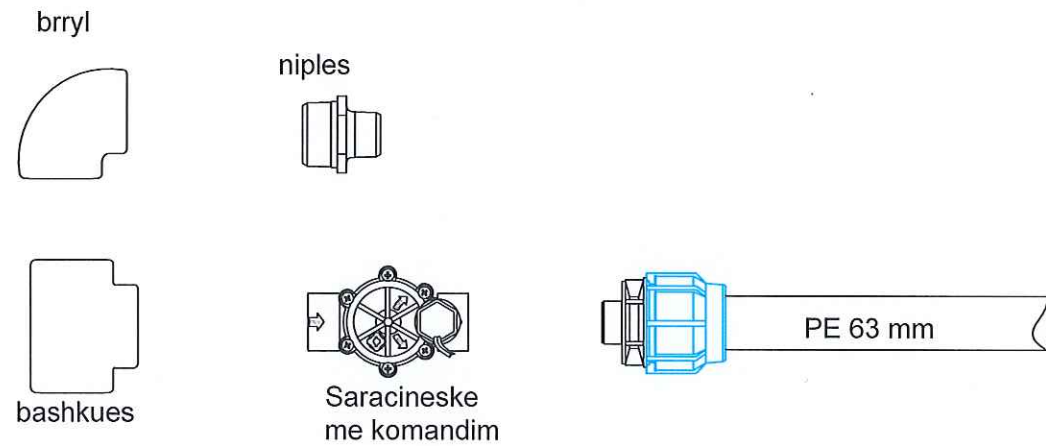
SHKALLA A3:	DATA:	VIZATOI: Sektori Projektimit	KONTROLLOI: Sektori Projektimit
PROJEKTI NR:	FLETA NR: A3	RISHIKIMI:	



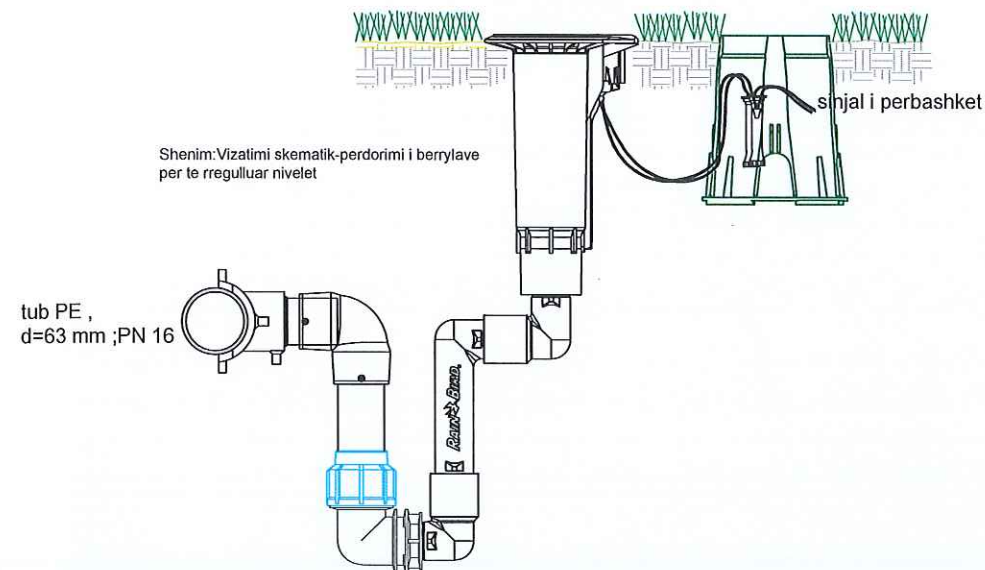
DETAJE TE UJITJES ME SPERKATES AUTOMATIK SPRINKLER



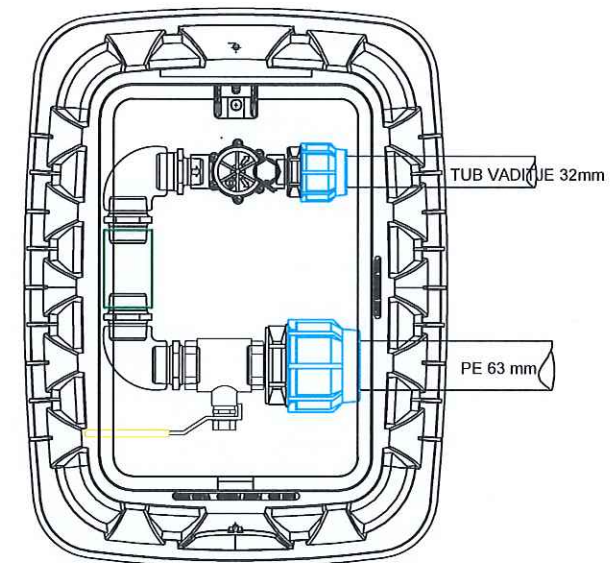
DETAJE TE RAKORDERIVE



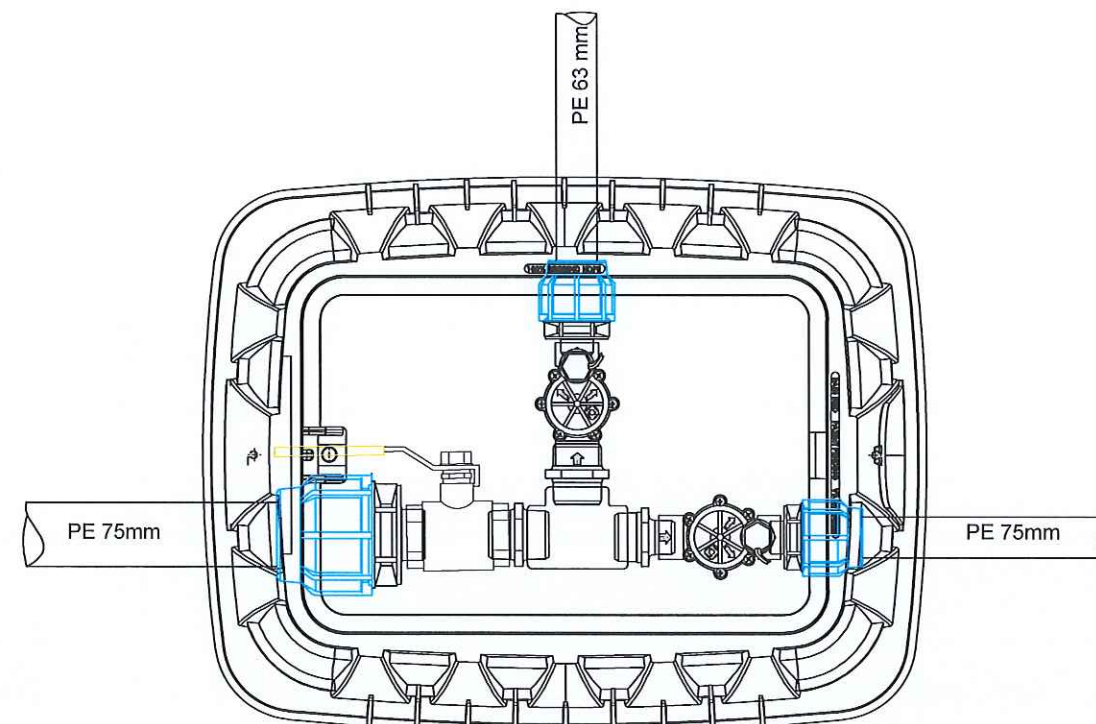
DETAJE TE UJITJES ME SPERKATES ME KOMANDIM AUTOMATIK SPRINKLER



DETAJE TE PUSHTAVE TE TUB 63 ME SPRINKLER



DETAJE TE PUSHTAVE TE TUB 75 mm ME TUB 63 mm



SHENIME TEKNIKE

1. KY PROJEKT ESHTË PRONË E BASHKISË ELBASAN.
2. NUK LEJOHET KOPJIMI APO RIPRODHIMI I KETIJ VIZATIMI PA AUTORIZIMIN E DREKTORISE SE PROJEKTIMIT DHE AZHORNIMEVE TOPOGRAFIKE NE BASHKINE ELBASAN.
3. TE RESPEKTOHEN DIMENSIONET E SHKRUARA NE VIZATIM.
4. PER CDO PAQARTESI APO MOSPËRPUTHJE TE PROJEKTIT ME SITUATËN NE TERREN TE MERRËT KONTAKT MBIKQYRESI ME PROJEKTUESIN
5. NUK LEJOHET ASNJE NDRYSHIM I PROJEKTIT PA MIRATIMIN SPECIFIK TE STRUKTURAVE TE BASHKISË-se.
6. PER PERCAKTIMIN E NGJYRAVE, MATERIALEVE APO MALLRAVE QE DO TE PËRDOREN NE KETE PROJEKT DUHET TE MERRËT FILLIMISH MIRATIMI I INVESTITORIT.

ADRESA:  
Kompleksi Sportiv "Shefqet Lamçja", Rajoni nr.2 Elbasan

MIRATOHET  
BASHKIA ELBASAN  
KRYETARI  
GLEDIAN LLATJA

RISH: PERSHKRIMI  
FAZA E PROJEKTIT: PROJEKTI ZBATIMIT

**BASHKIA ELBASAN**  
Rruga "Qemal Stafa"  
Lagja "Brig 17 Sulmuese"  
+35554400152  
email: bashkiaelbasan@elbasani.gov.al  
web: www.elbasani.gov.al

INVESTITOR:  
BASHKIA ELBASAN

DREJTORIA:  
DREJTORIA PROJEKTIMIT DHE AZHORNIMIT TOPOGRAFIK

Drejtor  
ark/Marvis Avllazagaj

PROJEKTUES:  
ing. Arian Baku Nr. Lic. A.1800/2

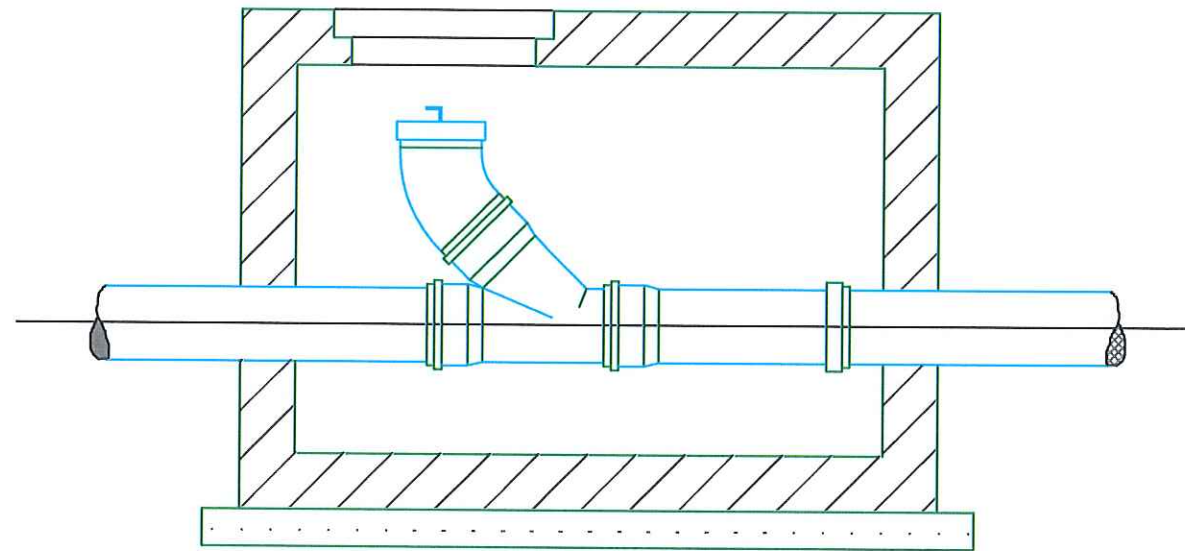
MATJET TOPOGRAFIKE:  
Drejtoria D.P.A.T-se

Ing. GENTIANA KERRI  
PROJEKTI:  
Emertimi Objektit: Implanti i vaditjes se fushes se sportit ne kompleksin "Shefqet Lamçja"

EMERTIMI I FLETES:  
Emertimi Objektit: DETAJE TE NDRYSHME

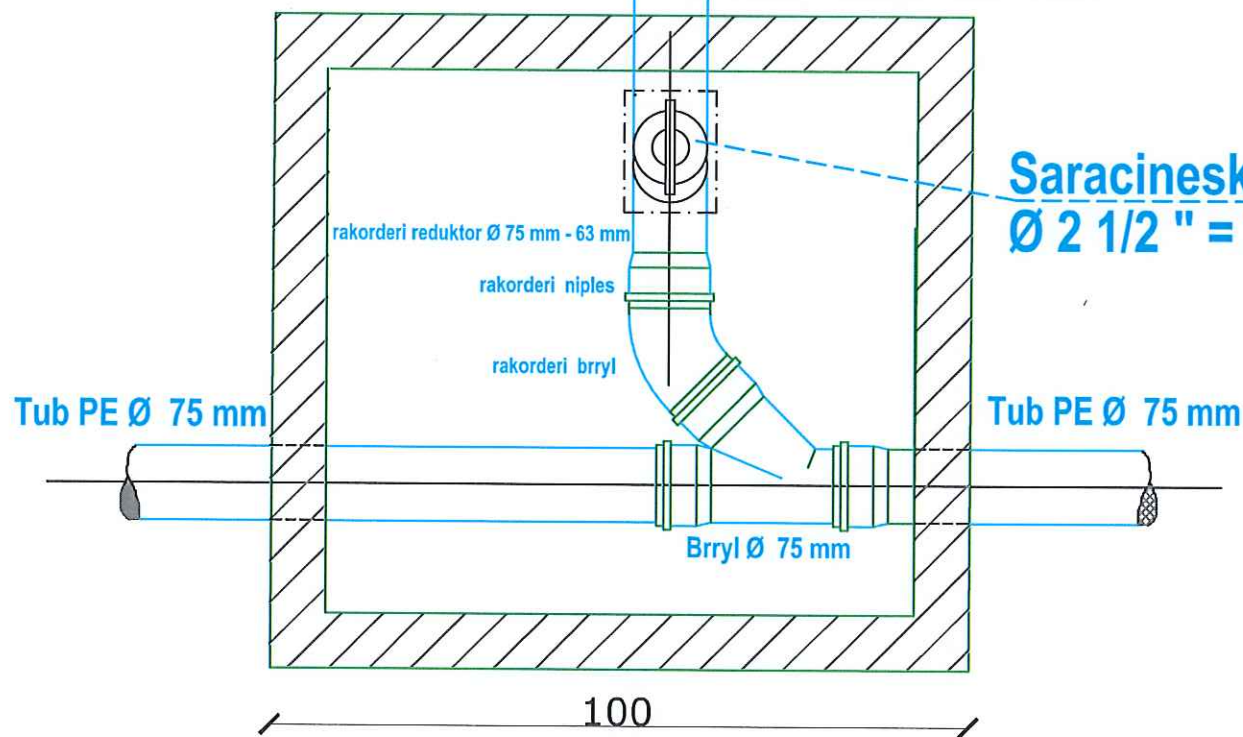
SHKALLA A3:	DATA:	VIZATOI:	KONTROLLOI:
PROJEKTI NR:	FLETA NR:	Sektori Projektimit	Sektori Projektimit
	A3 / 002		





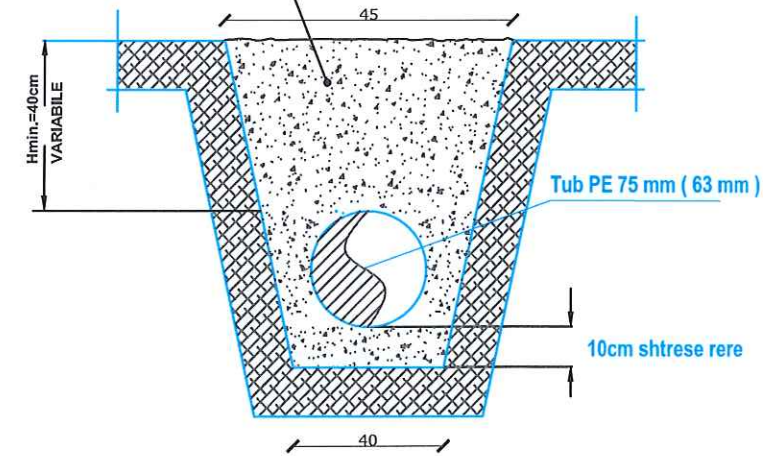
Tub PE Ø 63 mm

Saracineske bronzi  
Ø 2 1/2" = 70 mm

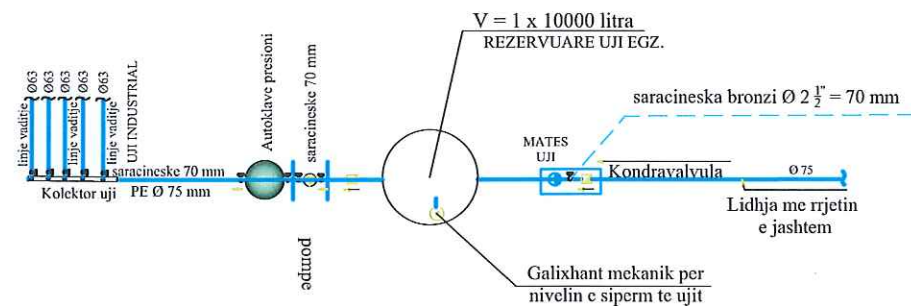


pusete linje kryesore sistemi i vaditjes

Material mushes me rere



SKEMA  
AKSONOMETRIKE



SHENIME TEKNIKE

1. LIDHJA ME UJESJELLESIN EKZISTUES OSE ME PUSIN DO TE BEHET NE PIKEN QE ESHTË KONTRATA EKZISTUESE.
2. RRJETI I VADITJES DO TE BEHET ME TUBA POLIETILENI PE Pa 16.
3. SPRUCATORET DO TE LIDHEN ME TUBA PER VADITJE

- SHENJA DALLUESE
- linja e vaditjes nr. 1
  - linja e vaditjes nr. 2
  - linja e vaditjes nr. 3
  - linja e vaditjes nr. 4
  - linja e vaditjes nr. 5

SHENIME TEKNIKE

1. KY PROJEKT ESHTË PRONE E BASHKISE ELBASAN.
2. NUK LEJOHET KOPJIMI APO RIPRODHIMI I KETIJ VIZATIMI PA AUTORIZIMIN E DRETORISE SE PROJEKTIMIT DHE SHERBIMEVE INXHINIERIKE NE BASHKINE ELBASAN.
3. TE RESPEKTOHEN DIMENSIONET E SHKRUAR NE VIZATIM.
4. PER CDO PAQARTESI APO MOSPERPETHJE TE PROJEKTIT ME SITUATEN NE TERREN TE MERRET KONTAKT ME PROJEKTUESIN
5. NUK LEJOHET ASNJE NDRYSHIM I PROJEKTIT PA MIRATIMIN SPECIFIK TE D.P.SH.I -se.
6. PER PERCAKTIMIN E NGJYRAVE, MATERIALEVE APO MALLRAVE QE DO TE PERDOREN NE KETE PROJEKT DUHET TE MERRET FILLIMISH TE MERRET MIRATIMI I PROJEKTUESIT DHE SUPERVIZORIT.

ADRESA:  
Kompleksi Sportiv "Shefqet Lamcja", Rajoni nr.2  
Elbasan

RISHI: PERSHKRIMI  
FAZA E PROJEKTIT :  
PROJEKTI ZBATIMIT (ARKITEKTONIK)

**BASHKIA ELBASAN**  
Rruga "Qemal Stafa"  
Lagja "Brig 17 Sultmuese"  
+35554400152  
email: bashkiaelbasan@elbasani.gov.al  
web: www.elbasani.gov.al

INVESTITOR:  
BASHKIA ELBASAN

DREJTORIA:  
DREJTORIA PROJEKTIMIT DHE AZHORNIMIT TOPOGRAFIK

Drejtor  
ark/Marvis Avllazagaj

Pergjegjes  
ing/Arian Baku

PROJEKTUES:  
Ing. Arian Baku Nr. Lic. A.1800/2

MATJET  
TOPOGRAFIKE: Drejtoria D.P.A.T-se

Ing. Bruno Korumi

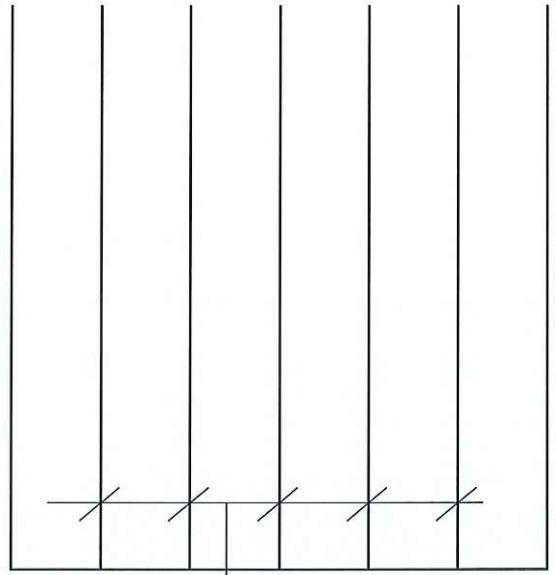
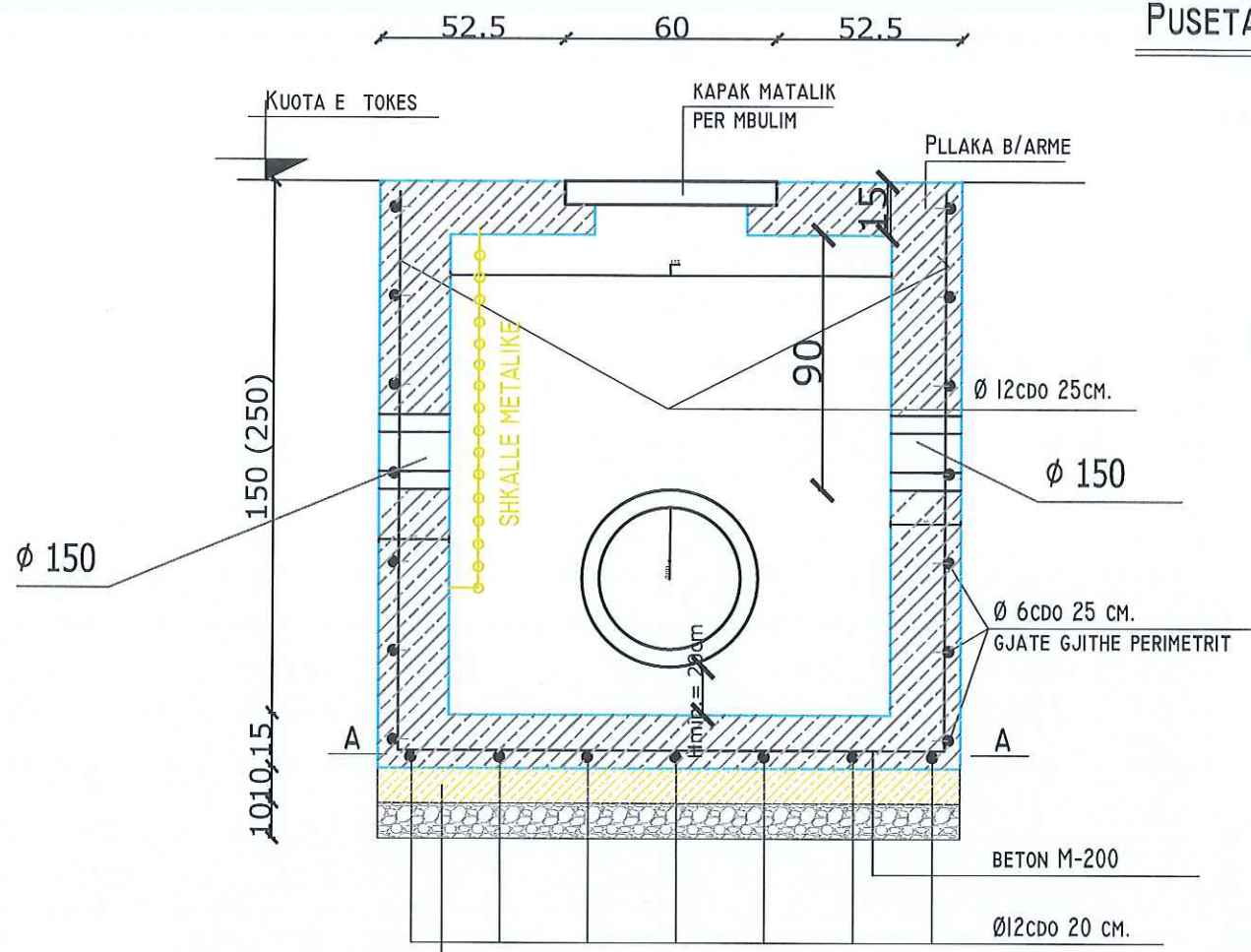
PROJEKTI:  
Emertimi Objektit: Implanti i vaditjes se fushes se sportit ne kompleksin "Shefqet Lamcja"

EMERTIMI I FLETES:  
Emertimi Objektit: Detajet e vaditjes te fushes se futbollit "Shefqet Lamcja".

SHKALLA A3:	DATA: ...../...../.....	VIZATOI: Sektori Projektimit	KONTROLLOI: Sektori Projektimit
PROJEKTI NR:	FLETA NR: A3 / A 001	RISHIKIMI:	.....



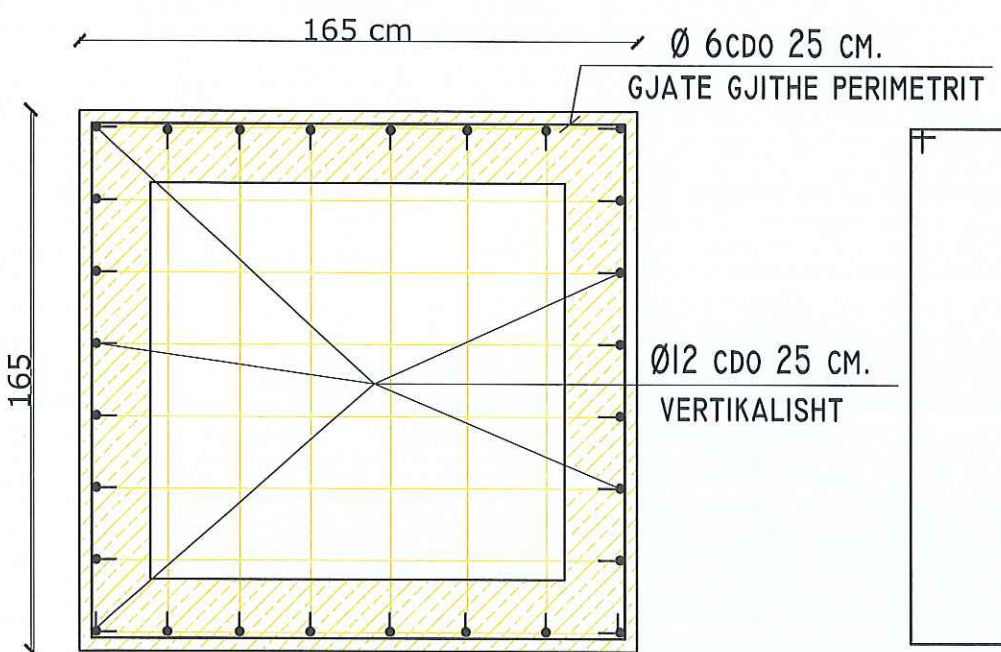
PUSETA B/ARME ME DIMENSIONE 1.25 x 1.25 x 1.5M



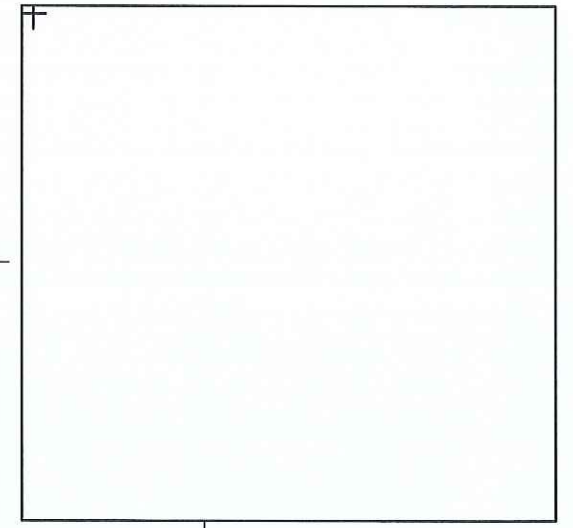
Ø 12 CDO 25 CM.  
NE DY DREJTIMET  
L = 505 CM.

SHTRESE BETONI 10 CM.  
SHTRESE ZHAVORI 10 CM.

PRERJA A-A E PUSITES

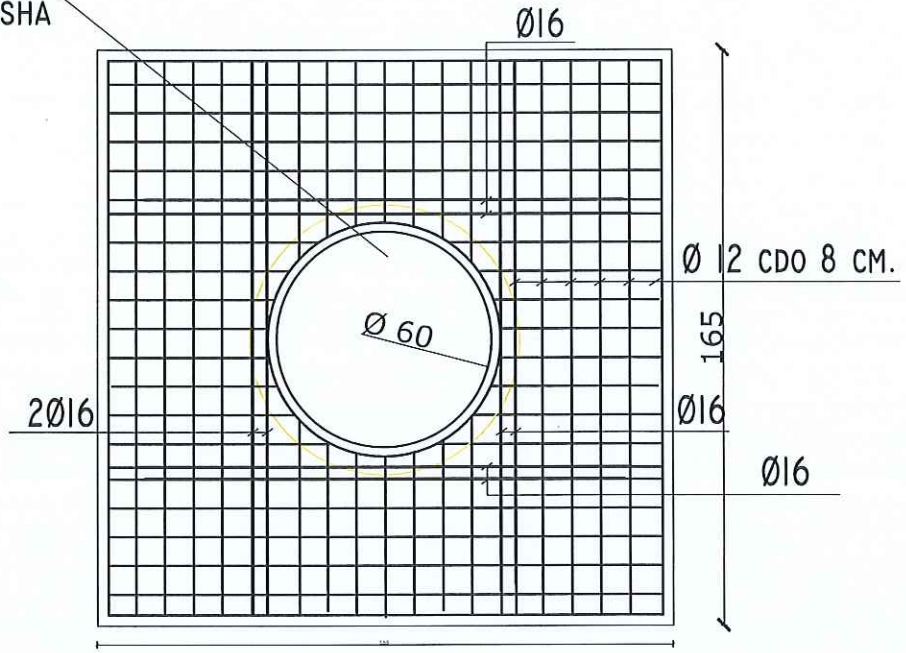


KAPAK MATALIK RRETHOR I CILI  
KAPET ANASH ME MENTESHA



Ø 6 CDO 25 CM.  
GJATE GJITHE PERIMETRIT  
L=650ML.

ARMIMI I PLLAKES SE PUSITES



SHENIME TEKNIKE			
1. KY PROJEKT ESHTË PRONË E BASHKISË ELBASAN.			
2. NUK LEJOHET KOPJIMI APO RIPRODHIMI I KETIJ VIZATIMI PA AUTORIZIMIN E DRETORISË SE PROJEKTIMIT DHE SHERBIMEVE INXHINIERIKE NE BASHKINE ELBASAN.			
3. TE RESPEKTOHEN DIMENSIONET E SHKRUARA NE VIZATIM.			
4. PER CDO PAQARTESI APO MOSPËRPUTHJE TE PROJEKTIT ME SITUATEN NE TERREN TE MERRET KONTAKT ME PROJEKTUESIN			
5. NUK LEJOHET ASNJE NDRYSHIM I PROJEKTIT PA MIRATIMIN SPECIFIK TE D.P.SH.I -se.			
6. PER PERCAKTIMIN E NGJYRAVE, MATERIALEVE APO MALLRAVE QE DO TE PERDOREN NE KETE PROJEKT DUHET TE MERRET FILLIMISH TE MERRET MIRATIMI I PROJEKTUESIT DHE SUPERVIZORIT.			
ADRESA: Kompleksi Sportiv "Shefqet Lamcja", Rajoni nr.2 Elbasan			
RISH: PERSHKRIMI	NGA:	DATA:	
FAZA E PROJEKTIT: <b>PROJEKTI ZBATIMIT (ARKITEKTONIK)</b>			
 <b>BASHKIA ELBASAN</b> Rruga: "Qemal Stafa" Lagja: "Brig 17 Sulmuese" +35554400152 email: bashkiaelbasan@elbasani.gov.al web: www.elbasani.gov.al			
INVESTITOR: <b>BASHKIA ELBASAN</b>			
DREJTORIA: DREJTORIA PROJEKTIMIT DHE AZHORNIMIT TOPOGRAFIK			
Drejtor ark/Marvis Avllazagaj			
Pergjegjes ing/Arian Baku			
PROJEKTUES:			
ing. Arian Baku		Nr. Lic. A.1800/2	
MATJET TOPOGRAFIKE: Drejtoria D.P.A.T-se			
Ing. Bruno Korumi			
PROJEKTI: Emertimi Objektit: Impianti i vaditjes se fushes se sportit ne kompleksin "Shefqet Lamcja"			
EMERTIMI I FLETES: Emertimi fletes: DETAJE PUSETE KONTROLLI			
SHKALLA A3:	DATA: .....	VIZATOI: ..... Sektori Projektimi	KONTROLLOI: ..... Sektori Projektimi
PROJEKTI NR:	FLETA NR: ..... A3	RISHIKIMI: .....	



# PROJEKT - ZBATIMI

- Rikonstrukcion i terreneve sportive të shkolles së bashkuar , Shushicë

POROSITI: BASHKIA ELBASAN  
INVESTITORI: BASHKIA ELBASAN

DREJTORI I DREJTORISË SË PROJEKTIMIT DHE AZHORNIMIT TOPOGRAFIK  
ark. Marvis AVLLAZAGAJ

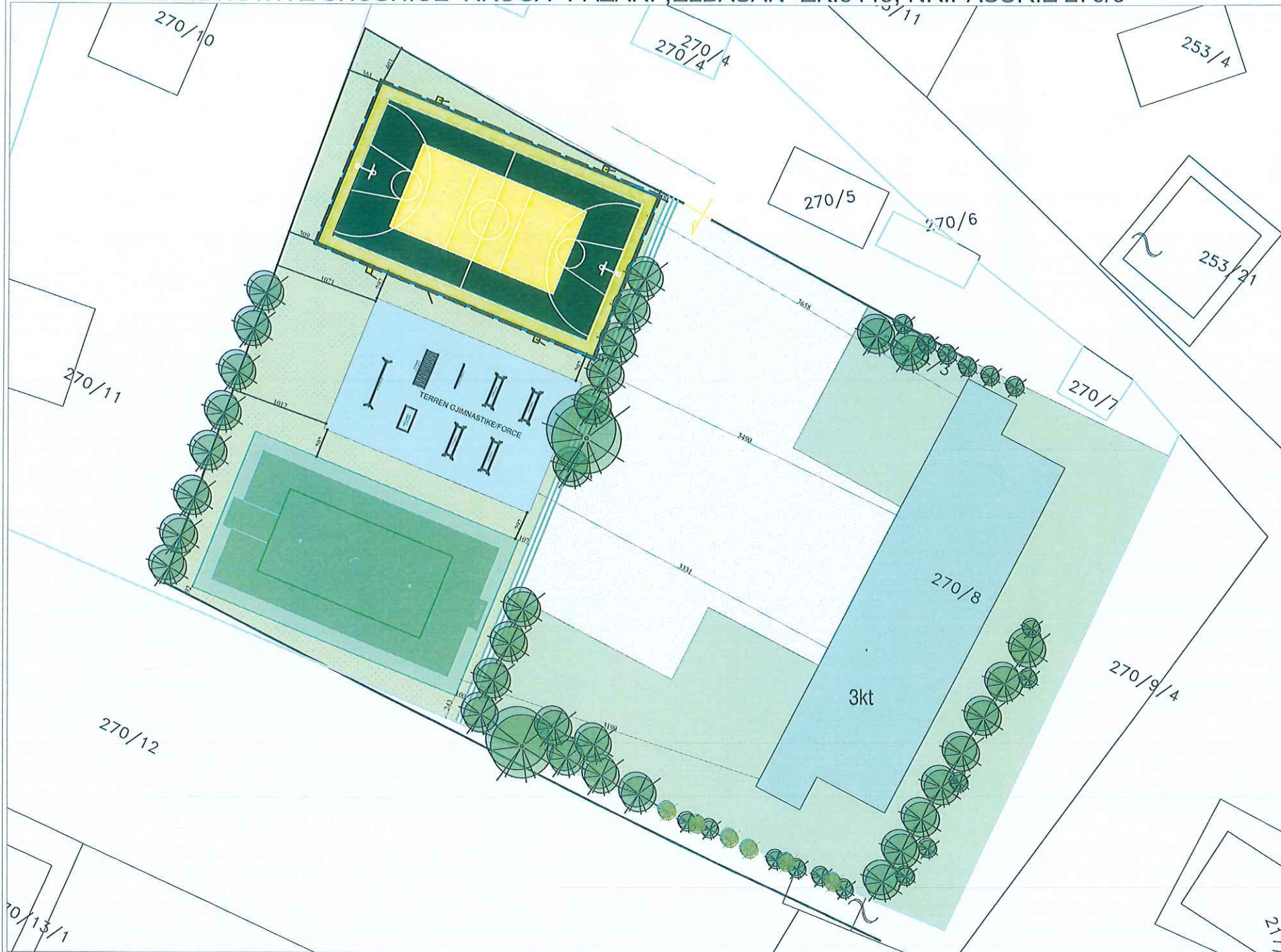
KRYETARI  
BASHKISE ELBASAN

---

**GLEDIAN LLATJA**



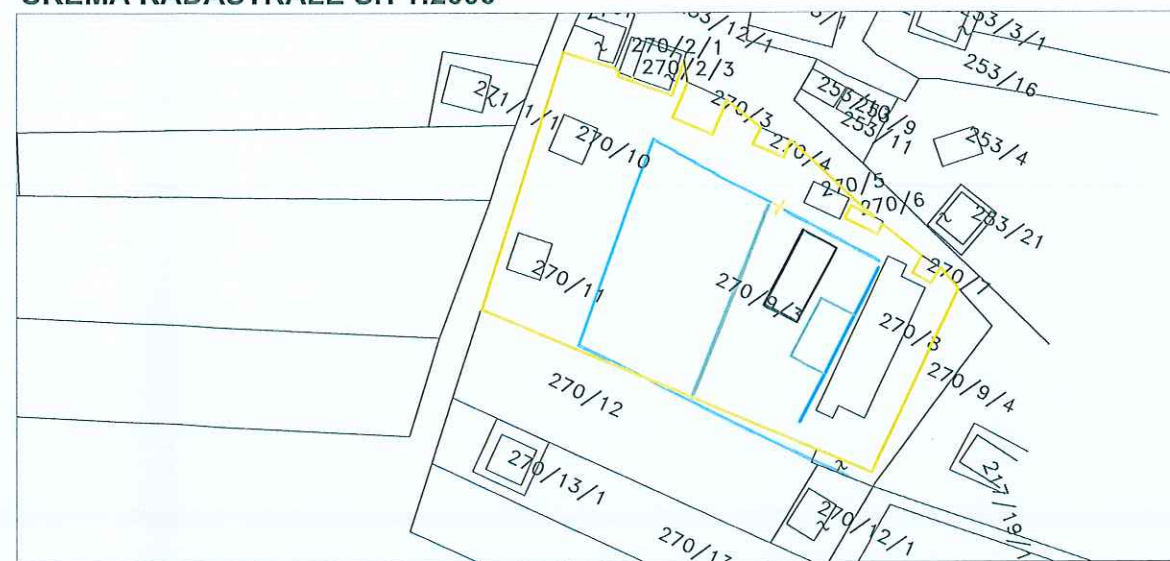
**RIKONSTRUKSION I TERRENEVE SPORTIVE TE SHKOLLES 9-VJECARE E BASHKUAR SHUSHICE**  
**NJESIA ADMINISTRATIVE SHUSHICE RRUGA "PAZARI", ELBASAN" ZK.3445, NR.PASURIE 270/9**



**SKEMA RAJONALE SH 1:2000**



**SKEMA KADASTRALE SH 1:2000**



**KRYETARI**  
**BASHKISE ELBASAN**

**GLEDIAN LLATJA**

**Drejtori i D.P.ZH.T.-se**

**ing.Ariola Muhametaj**

	SIPERFAQJA E GJELBERT	SIP=619m <sup>2</sup>
	FUSHA FUTBOLLIT	SIP = 495m <sup>2</sup>
	FUSHA E LOJRAVE ME DORE	SIP= 558m <sup>2</sup>
	SIPERFAQJA E VEGLAVE GJMNASTIKORE	SIP = 322m <sup>2</sup>

**SHËNIME TEKNIKE**

- 1.KY PROJEKT ËSHTË PRONË E BASHKISË ELBASAN.
- 2.NUK LEJOHET KOPJIMI APO RIPRODHIMI I KËTJ VIZATIMI PA AUTORIZIMIN E DREJTORISË SË PROJEKTIMIT DHE SHËRBIMEVE INXHINIERIKE NË BASHKINË ELBASAN.
- 3.TË RESPEKTOHEN DIMENSIONET E SHKRUARA NË VIZATIM.
- 4.PËR ÇDO PAQARTËSI APO MOSPËRPUTHJE TË PROJEKTIT ME SITUATËN NË TERREN TË MERRET KONTAKT ME PROJEKTUESIN
- 5.NUK LEJOHET ASNJË NDRYSHIM I PROJEKTIT PA MIRATIMIN SPECIFIK TË D.P.SH.I -së.
- 6.PËR PËRCAKTIMIN E NGJYRAVE, MATERIALEVE APO MALLRAVE QË DO TË PËRDOREN NË KËTË PROJEKT DUHET TË MERRET FILLIMISHT MIRATIMI I PROJEKTUESIT DHE SUPERVIZORIT.

ADRESA: Rruga e Pazarit, Shushice

RISH: PËRSHKRIMI: NGA: DATA:

FAZA E PROJEKTIT :  
**PROJEKTI ZBATIMIT (ARKITEKTONIK)**



**BASHKIA ELBASAN**  
 Rruga "Gëmal Stafa"  
 Lagja "Brig 17 Sullmuese"  
 +35554400152  
 email: bashkiaeelbasan@elbasan.gov.al  
 web: www.elbasan.gov.al

INVESTITOR:  
**BASHKIA ELBASAN**

DREJTORIA:  
 DREJTORIA PROJEKTIMIT DHE AZHORNIMIT TOPOGRAFIK

Drejtor  
 ark/Marvis Avllazagaj

Përgjegjës  
 ing/Arian Baku

PROJEKTUES:  
 ark. Gladola Çala Lic. A.1217/1  
 ing. Arian Baku Lic. K. 1800/2  
 ing. Amarildo Ahmeti

MATJET TOPOGRAFIKE:  
 Sektori A.T-së  
 ing. Gentiana Kerri Lic. T.1191  
 ing. Elior Mihali

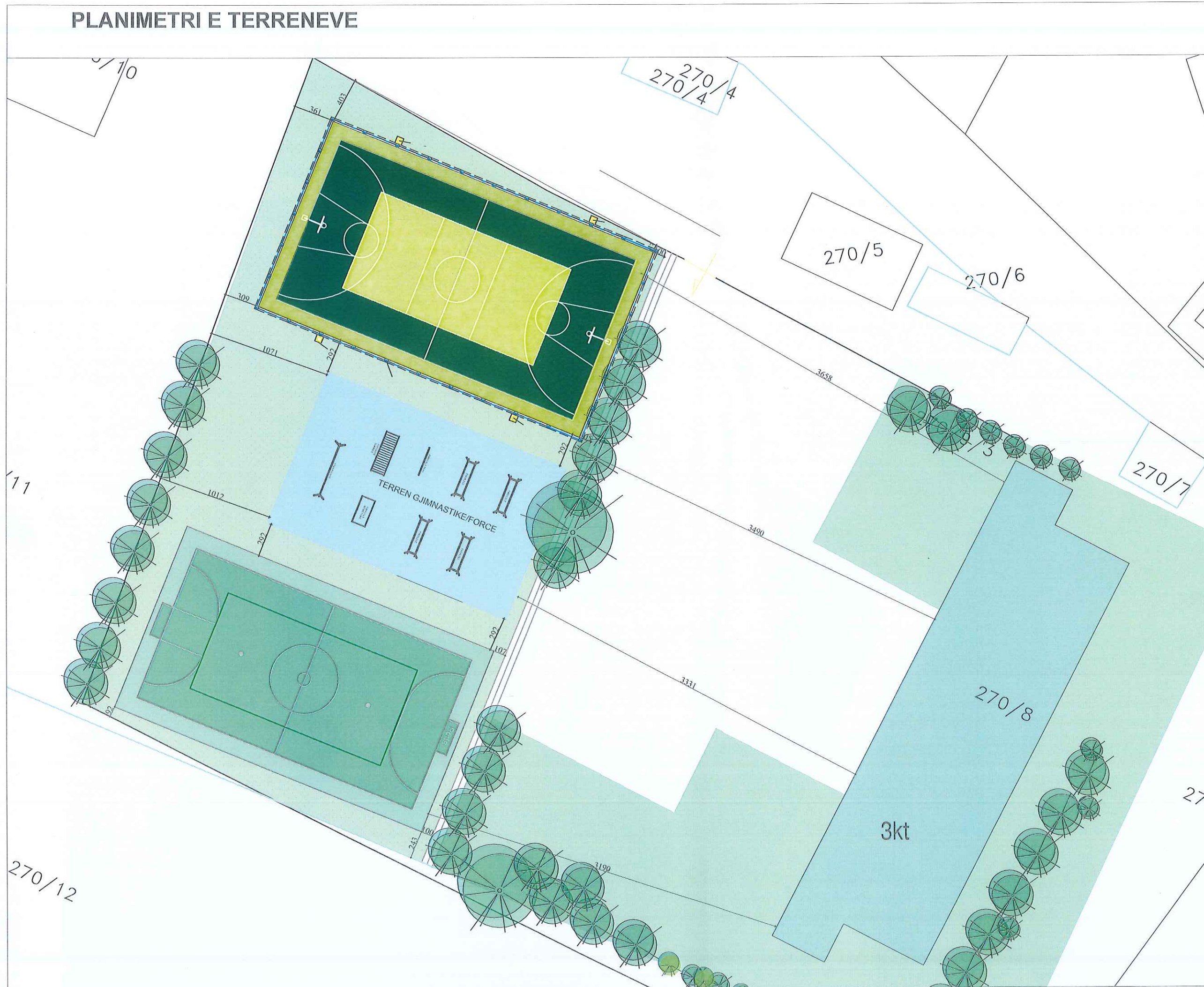
PROJEKTI:  
 Rikonstrucion i Terreneve sportive te shkolles se bashkuar "Shushice"

EMËRTIMI I FLETËS:

SHKALLA A3:	DATA: 2023	VIZATO: Sektori Projektimit	KONTROLLO: Sektori Projektimit
PROJEKTI NR: .....	FLETA NR: A3 /	RISHIKIMI: .....	



# PLANIMETRI E TERRENEVE



## SHËNIME TEKNIKE

- 1.KY PROJEKT ËSHTË PRONË E BASHKISË ELBASAN.
- 2.NUK LEJOHET KOPJIMI APO RIPRODHIMI I KËTJË VIZATIMI PA AUTORIZIMIN E DREJTORISË SË PROJEKTIMIT DHE SHËRBIMEVE INXHINIERIKE NË BASHKINË ELBASAN.
- 3.TË RESPEKTOHEN DIMENSIONET E SHKRUARA NË VIZATIM.
- 4.PËR ÇDO PAQARTËSI APO MOSPËRPTHJE TË PROJEKTIT ME SITUATËN NË TERREN TË MERRET KONTAKT ME PROJEKTUESIN
- 5.NUK LEJOHET ASNJË NDRYSHIM I PROJEKTIT PA MIRATIMIN SPECIFIK TË D.P.SH.I -së.
- 6.PËR PËRCAKTIMIN E NGJYRAVE, MATERIALEVE APO MALLRAVE QË DO TË PËRDOREN NË KËTË PROJEKT DUHET TË MERRET FILLIMISHT MIRATIMI I PROJEKTUESIT DHE SUPERVIZORIT.

ADRESA: Rruga e Pazarit, Shushice

RISH: PËRSHKRIMI: NGA: DATA:

FAZA E PROJEKTIT:  
PROJEKTI ZBATIMIT (ARKITEKTONIK)



**BASHKIA ELBASAN**  
Rruga "Qemal Stafa"  
Lagja "Brig 17 Sulmuese"  
+3554400152  
email: bashkiaelbasan@elbasani.gov.al  
web: www.elbasani.gov.al

INVESTITOR:

BASHKIA ELBASAN

DREJTORIA:  
DREJTORIA PROJEKTIMIT DHE AZHORNIMIT TOPOGRAFIK

Drejtor  
ark/Marvis Avllazagai

Përgjegjës  
ing/Arian Baku

PROJEKTUES:

ark. Gladiola Çala	Lic. A.1217/1
ing. Arian Baku	Lic. K. 1800/2
ing. Amarildo Ahmati	

MATJET TOPOGRAFIKE:

Sektori A.T-së

ing. Gentiana Kerri	Lic. T.1191
ing. Elior Mihali	

PROJEKTI:

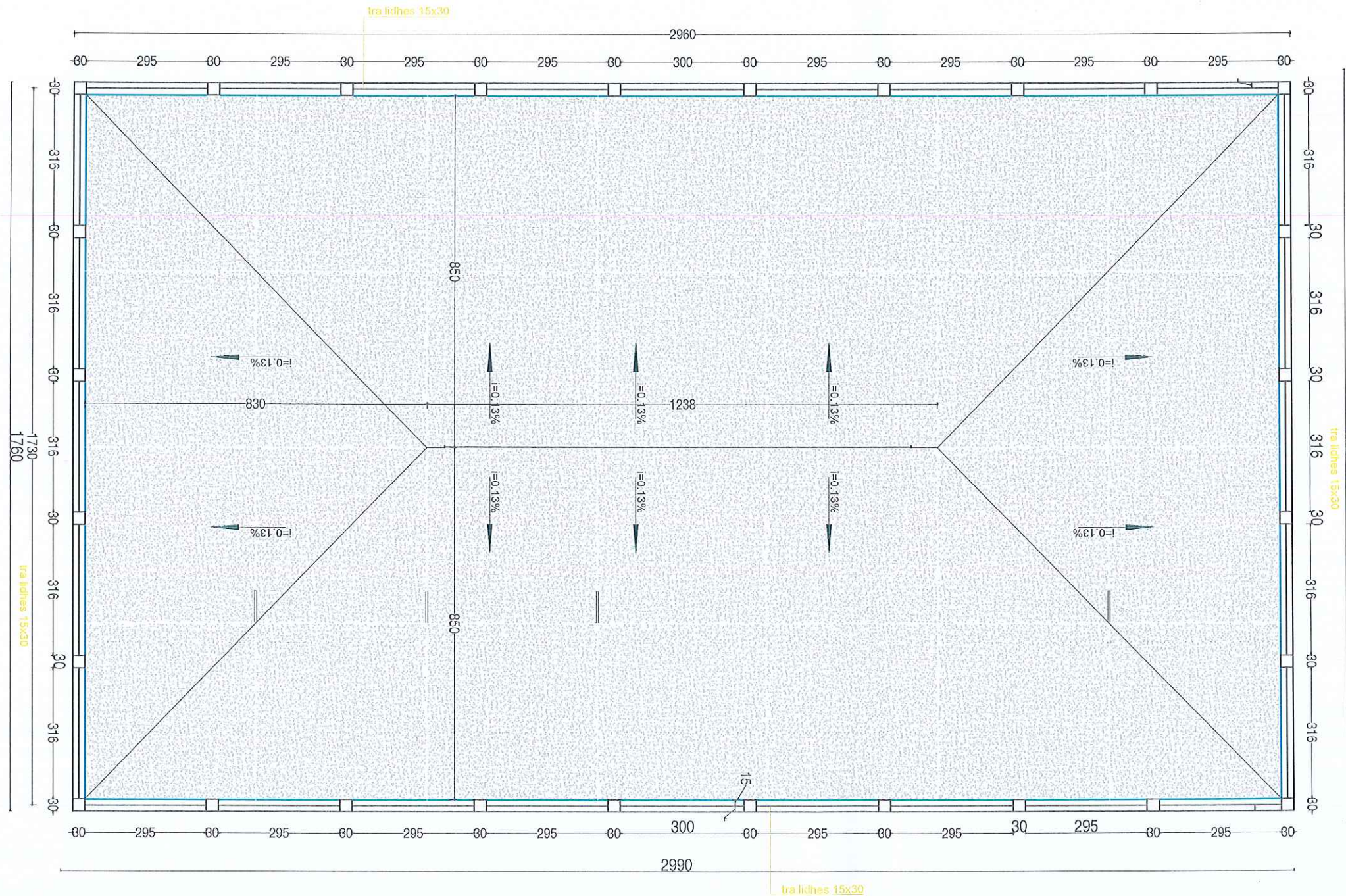
Rikonstruon i Terreneve sportive te shkolles se bashkuar "Shushice"

EMËRTIMI I FLETES:

SHKALLA A3: 1:300	DATA: 2023	VIZATOI: Sektori Projektimit	KONTROLLOI: Sektori Projektimit
PROJEKTI NR: .....	FLETA NR: A3 /	RISHIKIMI: .....	



# PLANIMETRIA E SHITESAVE TE FUSHES MINIKALCETOS



## SHËNIME TEKNIKE

- 1.KY PROJEKT ËSHTË PRONË E BASHKISË ELBASAN.
- 2.NUK LEJOHET KOPJIMI APO RIPRODHIMI I KËTIJ VIZATIMI PA AUTORIZIMIN E DREJTORISË SË PROJEKTIMIT DHE SHËRBIMEVE INXHINIERIKE NË BASHKINË ELBASAN.
- 3.TË RESPEKTOHEN DIMENSIONET E SHKRUARA NË VIZATIM.
- 4.PËR ÇDO PAQARTËSI APO MOSPËRPUHJE TË PROJEKTIT ME SITUATËN NË TERREN TË MERRET KONTAKT ME PROJEKTUESIN
- 5.NUK LEJOHET ASNJË NDRYSHIM I PROJEKTIT PA MIRATIMIN SPECIFIK TË D.P.SH.I -së.
- 6.PËR PËRCAKTIMIN E NGJYRAVE, MATERIALEVE APO MALLRAVE QË DO TË PËRDOREN NË KËTË PROJEKT DUHET TË MERRET FILLIMISHT MIRATIMI I PROJEKTUESIT DHE SUPERVIZORIT.

ADRESA: Rruga e Pazarit, Shushice

RISHI: PËRSHKRIMI: \_\_\_\_\_ NGA: \_\_\_\_\_ DATA: \_\_\_\_\_  
 FAZA E PROJEKTIT: **PROJEKTI ZBATIMIT (ARKITEKTONIK)**

**BASHKIA ELBASAN**  
 Rruga "Qemal Stafa"  
 Lagja "Brig 17 Sulmuese"  
 +35554400152  
 email: bashkiaelbasan@elbasani.gov.al  
 web: www.elbasani.gov.al

INVESTITOR:  
**BASHKIA ELBASAN**

DREJTORIA:  
 DREJTORIA PROJEKTIMIT DHE AZHORNIMIT TOPOGRAFIK

Drejtor  
 ark/Marvis Avllazagai

Përgjegjës  
 ing/Arian Baku

PROJEKTUES:  
 ark. Gladiola Çala Lic. A.1217/1  
 ing. Arian Baku Lic. K. 1800/2  
 ing. Amarildo Ahmati

MATJET TOPOGRAFIKE:  
 Sektori A.T-së  
 ing. Gentiana Kerri Lic. T.1491  
 ing. Elior Mihali

PROJEKTI:  
 Rikonstruksion i Terreneve sportive te shkolles se bashkuar "Shushice"

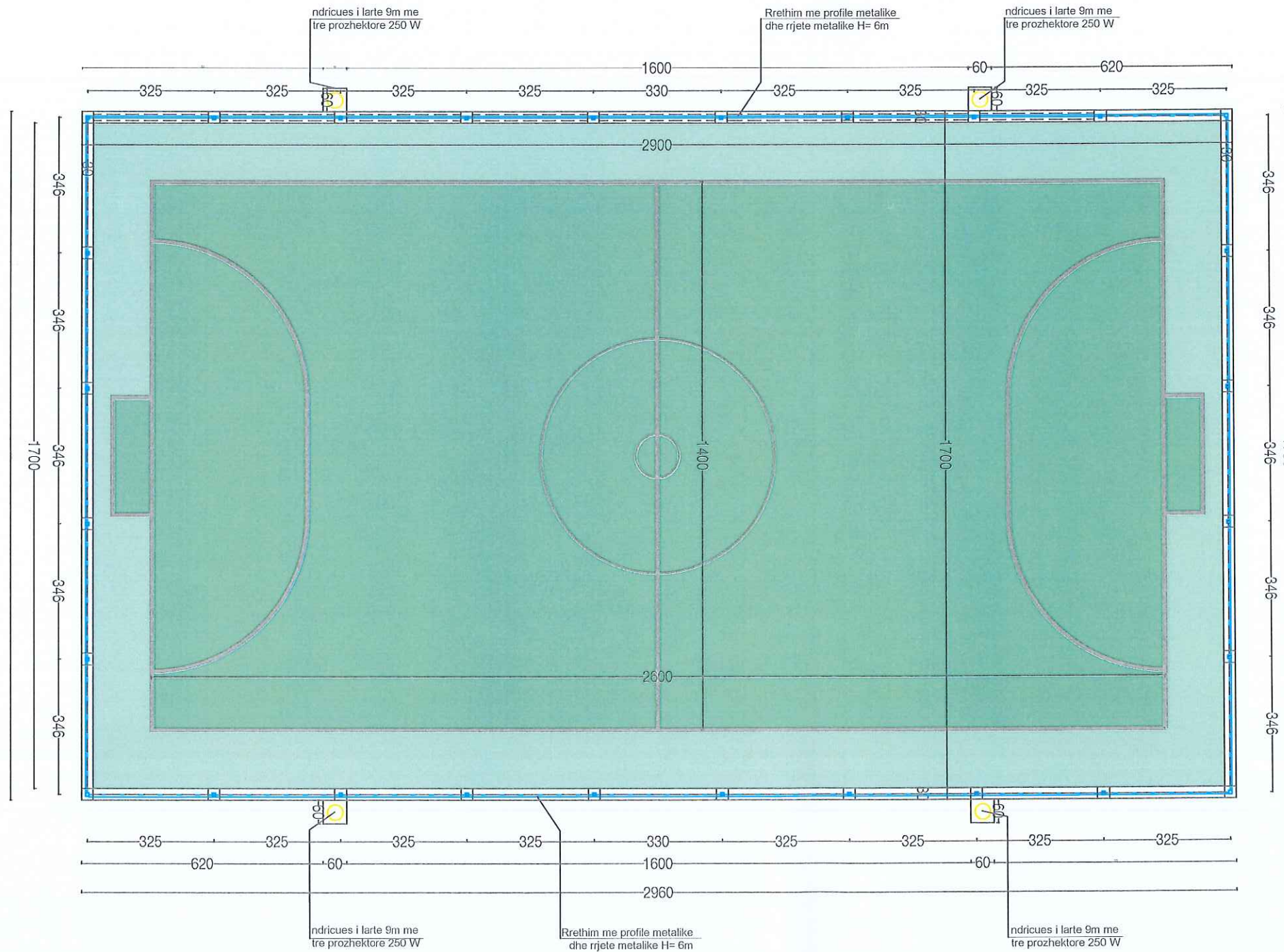
EMËRTIMI I FLETËS:

SHKALLA A3: \_\_\_\_\_ DATA: 2023 VIZATOI: \_\_\_\_\_ KONTROLLOI: \_\_\_\_\_  
 Sektori Projektimit

PROJEKTI NR: \_\_\_\_\_ FLETA NR: A3 / \_\_\_\_\_ RISHIKIMI: \_\_\_\_\_



# PLANIMETRIA E DIMENSIONIMIT TE FUSHES MINIKALÇETOS



## SHËNIME TEKNIKE

- 1.KY PROJEKT ËSHTË PRONË E BASHKISË ELBASAN.
- 2.NUK LEJOHET KOPJIMI APO RIPRODHIMI I KËTIJ VIZATIMI PA AUTORIZIMIN E DREJTORISË SË PROJEKTIMIT DHE SHËRBIMEVE INXHINIERIKE NË BASHKINË ELBASAN.
- 3.TË RESPEKTOHEN DIMENSIONET E SHKRUARA NË VIZATIM.
- 4.PËR ÇDO PAQARTËSI APO MOSPËRPTHJE TË PROJEKTIT ME SITUATËN NË TERREN TË MERRET KONTAKT ME PROJEKTUESIN
- 5.NUK LEJOHET ASNJË NDRYSHIM I PROJEKTIT PA MIRATIMIN SPECIFIK TË D.P.SH.I -së.
- 6.PËR PËRCAKTIMIN E NGJYRAVE, MATERIALEVE APO MALLRAVE QË DO TË PËRDOREN NË KËTË PROJEKT DUHET TË MERRET FILLIMISHT MIRATIMI I PROJEKTUESIT DHE SUPERVIZORIT.

ADRESA: Rruga e Pazarit, Shushice

RISH: PERSHKRIMI: NGA: DATA:

FAZA E PROJEKTIT :  
PROJEKTI ZBATIMIT (ARKITEKTONIK)



**BASHKIA ELBASAN**  
Rruga "Gëmal Stafu"  
Lagja "Brig 17 Sulmuese"  
+35554400152  
email: bashkiaelbasan@elbasani.gov.al  
web: www.elbasani.gov.al

INVESTITOR:  
BASHKIA ELBASAN

DREJTORIA:  
DREJTORIA PROJEKTIMIT DHE AZHORNIMIT TOPOGRAFIK

Drejtor  
ark/Marvis Avllazaga

Përgjegjës  
ing/Arian Baku

PROJEKTUES:  
ark. Gladiola Çala Lic. A.1217/1  
ing. Arian Baku Lic. K. 1800/2  
ing. Amarildo Ahmati

MATJET TOPOGRAFIKE:  
Sektori A.T-së  
ing. Gentiana Kerri Lic. T.1191  
ing. Elion Mihali

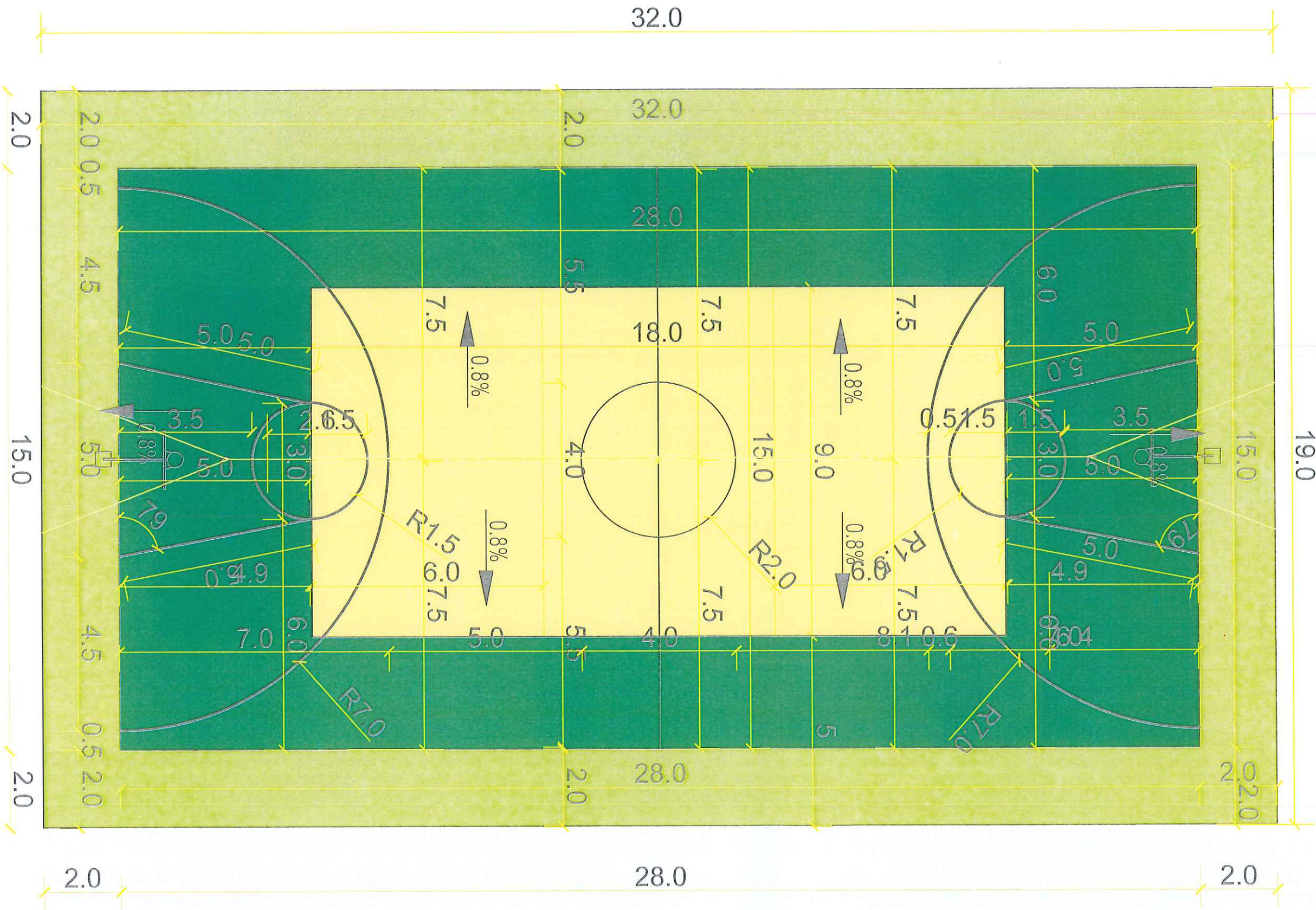
PROJEKTI:  
Rikonstrucion i Terreneve sportive te shkolles se bashkuar "Shushice"

EMËRTIMI I FLETËS:

SHKALLA A3:	DATA: 2023	VIZATOI: Sektori Projektimit	KONTROLLOI: Sektori Projektimit
PROJEKTI NR: .....	FLETA NR: A3 /	RISHIKIMI: .....	



PLANIMETRIA E VIJEZIMIT TE FUSHES BASKETBOLLIT



SHËNIME TEKNIKE

- 1.KY PROJEKT ËSHTË PRONË E BASHKISË ELBASAN.
- 2.NUK LEJOHET KOPJIMI APO RIPRODHIMI I KËTJ VIZATIMI PA AUTORIZIMIN E DREJTORISË SË PROJEKTIMIT DHE SHËRBIMEVE INXHINIERIKE NË BASHKINË ELBASAN.
- 3.TË RESPEKTOHEN DIMENSIONET E SHKRUARA NË VIZATIM.
- 4.PËR ÇDO PAQARTËSI APO MOSPËRPUTHJE TË PROJEKTIT ME SITUATËN NË TERREN TË MERRET KONTAKT ME PROJEKTUESIN
- 5.NUK LEJOHET ASNJË NDRYSHIM I PROJEKTIT PA MIRATIMIN SPECIFIK TË D.P.SH.I -së.
- 6.PËR PËRCAKTIMIN E NGJYRAVE, MATERIALEVE APO MALLRAVE QË DO TË PËRDOREN NË KËTË PROJEKT DUHET TË MERRET FILLIMISHT MIRATIMI I PROJEKTUESIT DHE SUPERVIZORIT.

ADRESA: Rruga e Pazanit, Shushice

RISH: PËRSHKRIMI: NGA: DATA:

FAZA E PROJEKTIT :  
PROJEKTI ZBATIMIT (ARKITEKTONIK)



**BASHKIA ELBASAN**  
Rruga "Qemal Stafa"  
Lagja "Brig 17 Sulmuese"  
+35554400152  
email: bashkiaelbasan@elbasani.gov.al  
web: www.elbasani.gov.al

INVESTITOR:  
BASHKIA ELBASAN

DREJTORIA:  
DREJTORIA PROJEKTIMIT DHE AZHORNIMIT TOPOGRAFIK

Drejtor  
ark/Marvis Avllazagai

Përgjegjës  
ing/Arian Baku

PROJEKTUES:  
ark. Gladiola Çala Lic. A.1217/1  
ing. Arian Baku Lic. K. 1800/2  
ing. Amarildo Ahmati

MATJET TOPOGRAFIKE:  
Sektori A.T-së  
ing. Gentiana Kerri Lic. T.1191  
ing. Elior Mihali

PROJEKTI:  
Rikonstruon i Terreneve sportive te shkolles se bashkuar "Shushice"

EMERTIMI I FLETES:

SHKALLA A3:	DATA: 2023	VIZATOI: Sektori Projektimit	KONTROLLLOI: Sektori Projektimit
PROJEKTI NR: .....	FLETA NR: A3 /	RISHIKIMI: .....	

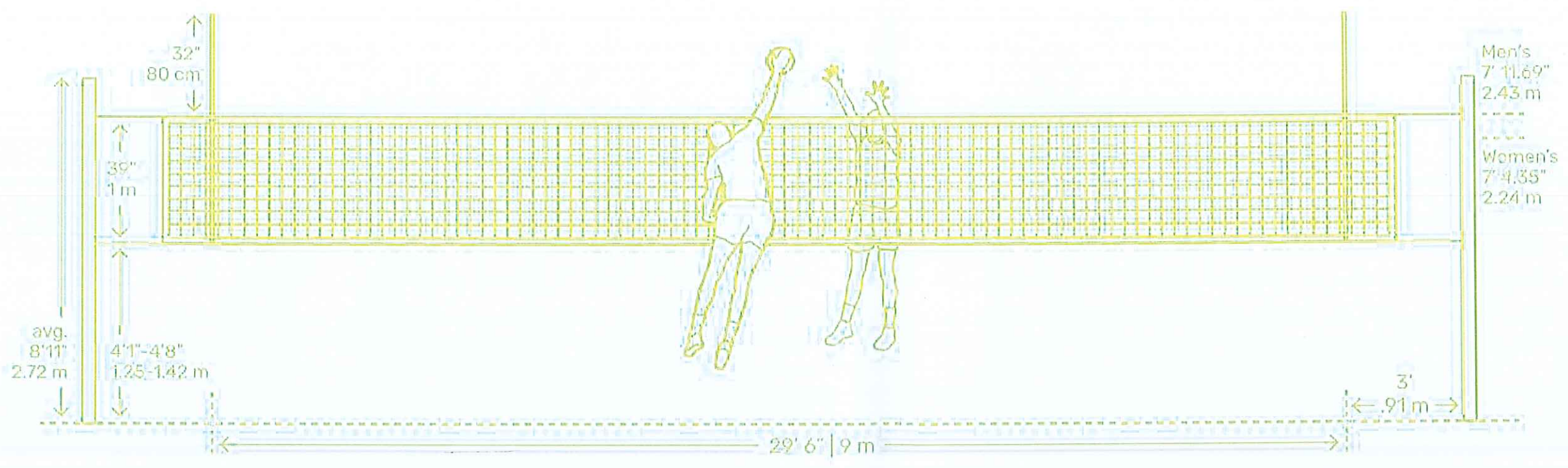
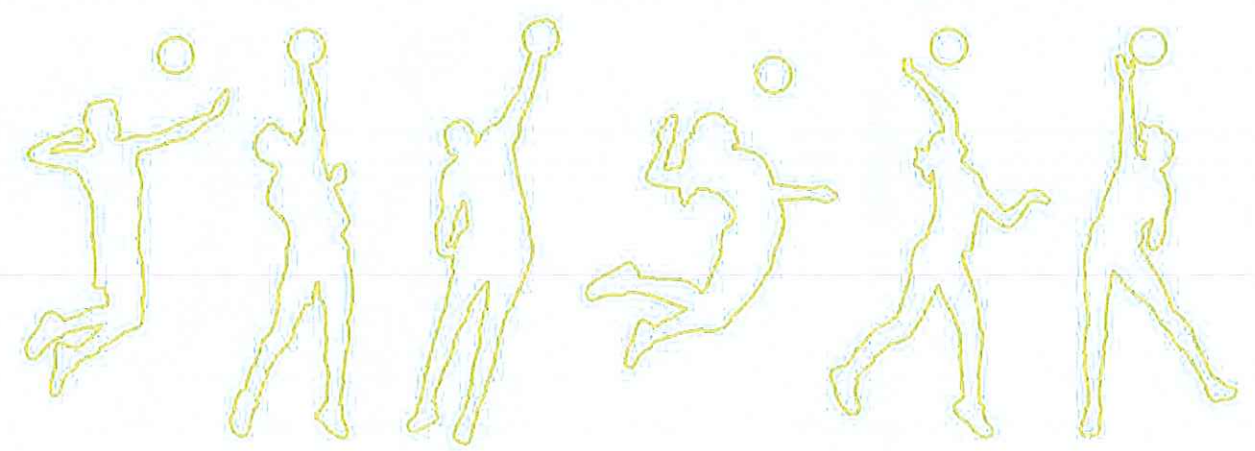
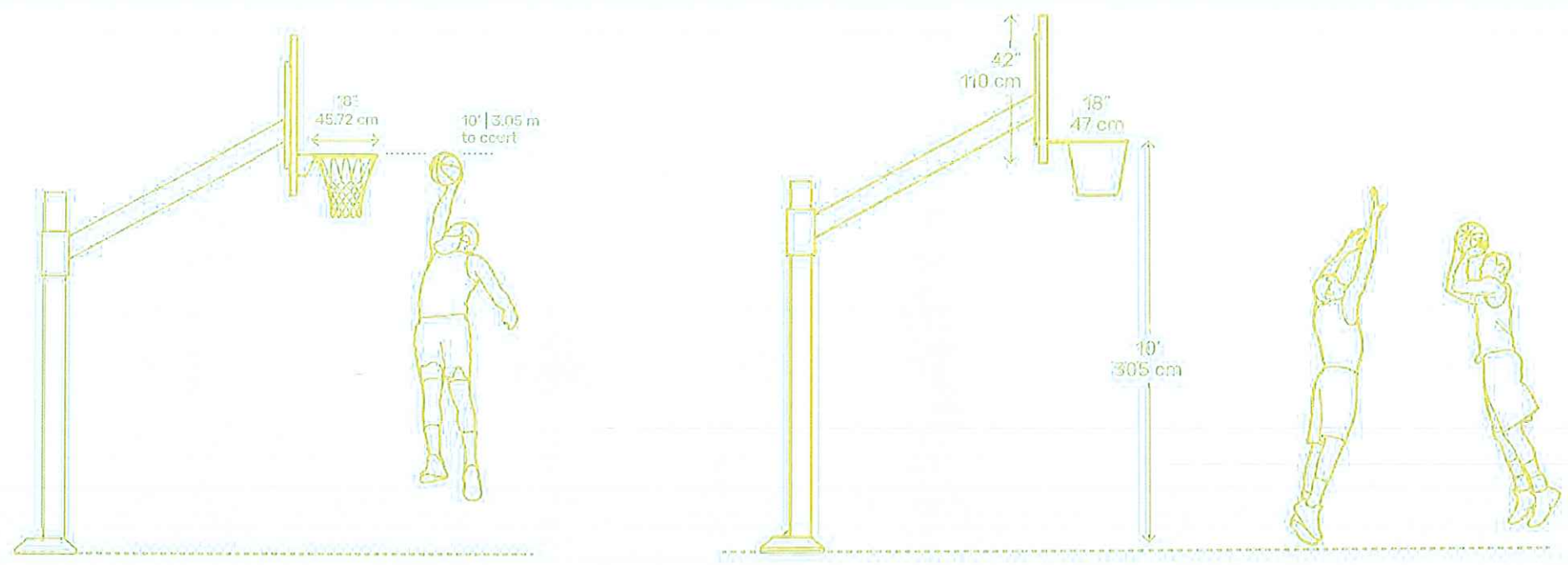












SHËNIME TEKNIKE

- 1.KY PROJEKT ËSHTË PRONË E BASHKISË ELBASAN.
- 2.NUK LEJOHET KOPJIMI APO RIPRODHIMI I KËTIJ VIZATIMI PA AUTORIZIMIN E DREJTORISË SË PROJEKTIMIT DHE SHËRBIMEVE INXHINIERIKE NË BASHKINË ELBASAN.
- 3.TË RESPEKTOHEN DIMENSIONET E SHKRUARA NË VIZATIM.
- 4.PËR ÇDO PAQARTËSI APO MOSPËRPUTHJE TË PROJEKTIT ME SITUATËN NË TERREN TË MERRRET KONTAKT ME PROJEKTUESIN
- 5.NUK LEJOHET ASNJË NDRYSHIM I PROJEKTIT PA MIRATIMIN SPECIFIK TË D.P.SH.I -së.
- 6.PËR PËRCAKTIMIN E NGJYRAVE, MATERIALEVE APO MALLRAVE QË DO TË PËRDOREN NË KËTË PROJEKT DUHET TË MERRRET FILLIMISHT MIRATIMI I PROJEKTUESIT DHE SUPERVIZORIT.

ADRESA: Rruga e Pazarit, Shushice

RISH: PËRSHKRIMI: NGA: DATA:

FAZA E PROJEKTIT: PROJEKTI ZBATIMIT (ARKITEKTONIK)



**BASHKIA ELBASAN**  
Rruga "Qemal Stafa"  
Lagja "Brig 17 Sullmuese"  
+35554400152  
email: bashkiaelbasan@elbasani.gov.al  
web: www.elbasani.gov.al

INVESTITOR: BASHKIA ELBASAN

DREJTORIA: DREJTORIA PROJEKTIMIT DHE AZHORNIMIT TOPOGRAFIK

Drejtor ark/Marvis Avllazagaj

Përgjegjës ing/Arian Baku

PROJEKTUES:  
ark. Gladiola Çala Lic. A.1217/1  
ing. Arian Baku Lic. K. 1800/2  
ing. Amarildo Ahmeti

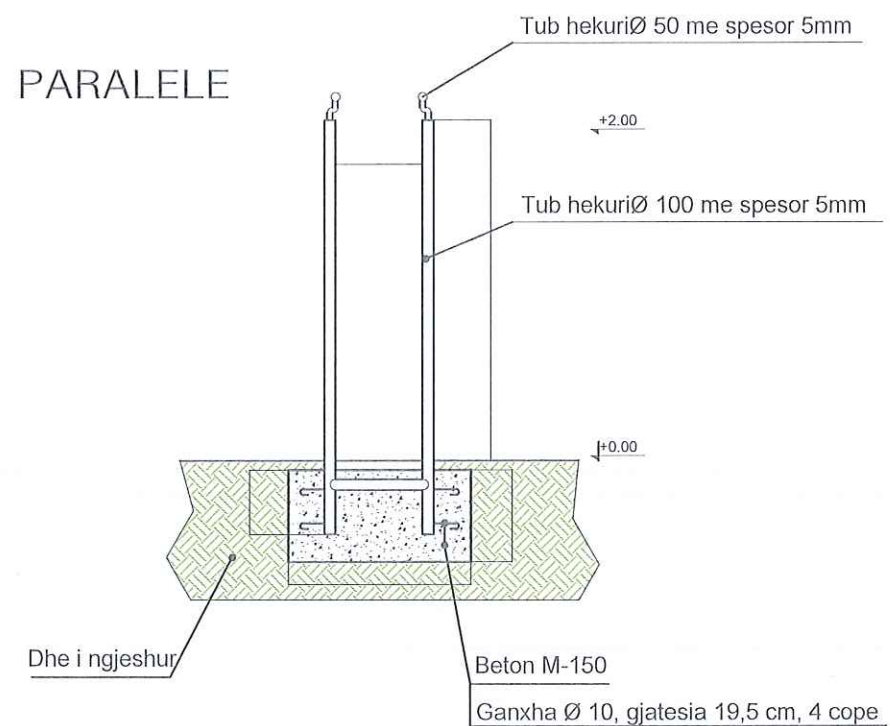
MATJET TOPOGRAFIKE: Sektori A.T-së  
ing. Gentiana Kerri Lic. T.1191  
ing. Elmor Mihali

PROJEKTI: Rikonstruon i Terreneve sportive te shkolles se bashkuar "Shushice"

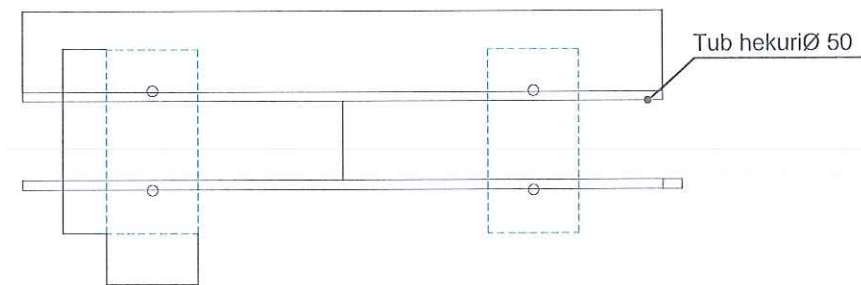
EMËRTIMI I FLETËS:

SHKALLA: A3:	DATA: 2023	VIZATOI: Sektori Projektimit	KONTROLLOI: Sektori Projektimit
PROJEKTI NR: .....	FLETA NR: A3 /	RISHIKIMI: .....	



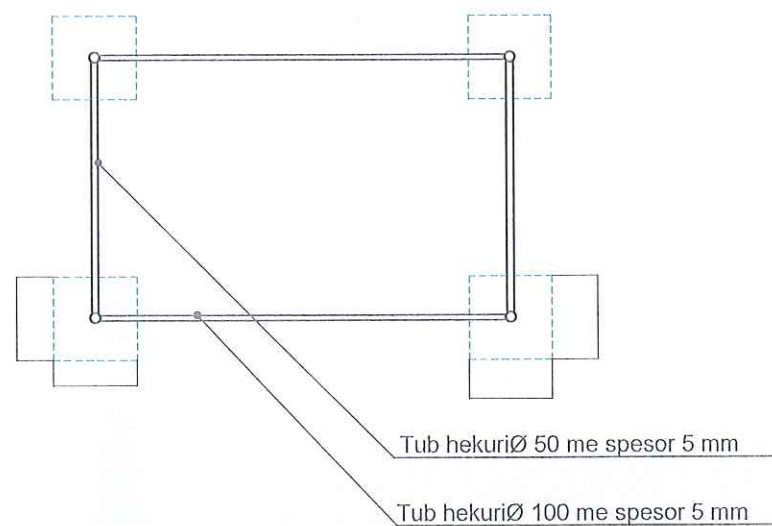
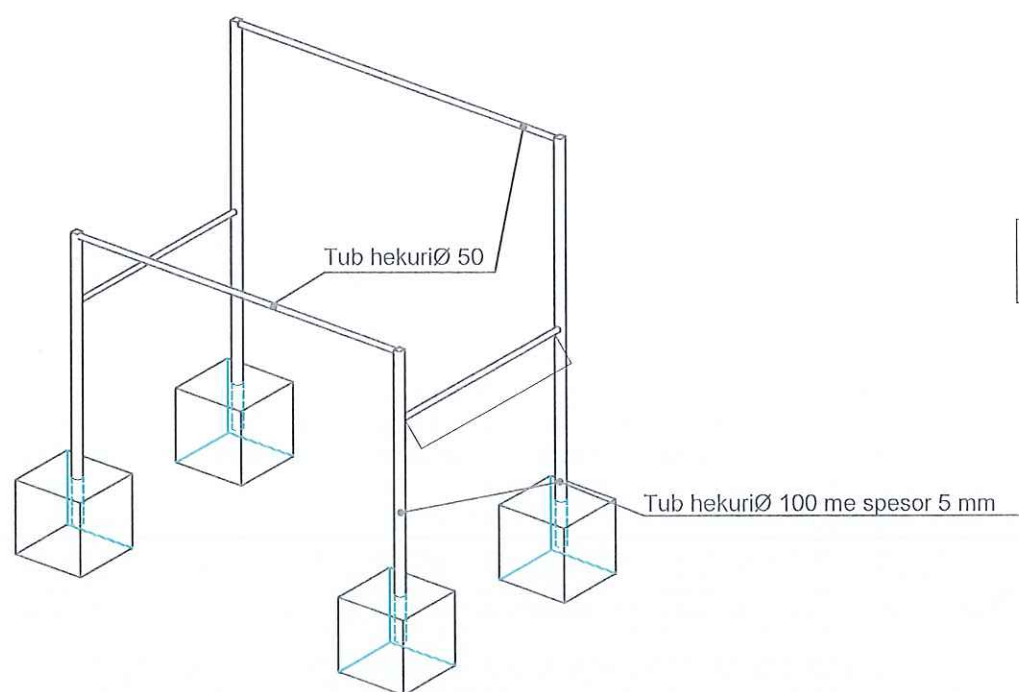


PARALELE



DETAJE TE VEGLAVE GJIMNASTIKORE

PARALELE E SHKALLEZUAR



SHËNIME TEKNIKE

- 1.KY PROJEKT ËSHTË PRONË E BASHKISË ELBASAN.
- 2.NUK LEJOHET KOPJIMI APO RIPRODHIMI I KËTJË VIZATIMI PA AUTORIZIMIN E DREJTORISË SË PROJEKTIMIT DHE SHËRBIMEVE INXHINIERIKE NË BASHKINË ELBASAN.
- 3.TË RESPEKTOHEN DIMENSIONET E SHKRUARA NË VIZATIM.
- 4.PËR ÇDO PAQARTËSI APO MOSPËRPTHJE TË PROJEKTIT ME SITUATËN NË TERREN TË MERRRET KONTAKT ME PROJEKTUESIN
- 5.NUK LEJOHET ASNJË NDRYSHIM I PROJEKTIT PA MIRATIMIN SPECIFIK TË D.P.SH.I -së.
- 6.PËR PËRCAKTIMIN E NGJYRAVE, MATERIALEVE APO MALLRAVE QË DO TË PËRDOREN NË KËTË PROJEKT DUHET TË MERRRET FILLIMISHT MIRATIMI I PROJEKTUESIT DHE SUPERVIZORIT.

ADRESA: Rruga e Pazarit, Shushice

RISH: PERSHKRIMI: NGA: DATA:

FAZA E PROJEKTIT:  
PROJEKTI ZBATIMIT (ARKITEKTONIK)



**BASHKIA ELBASAN**  
Rruga "Qemal Stafa"  
Lagja "Brig 17 Sullmuese"  
+35554400152  
email: bashkielbasan@elbasani.gov.al  
web: www.elbasani.gov.al

INVESTITOR:  
BASHKIA ELBASAN

DREJTORIA:  
DREJTORIA PROJEKTIMIT DHE AZHORNIMIT TOPOGRAFIK

Drejtor  
ark/Marvis Avllazagaj

Përgjegjës  
ing/Arian Baku

PROJEKTUES:  
ark. Gladiola Çala Lic. A.1217/1  
ing. Arian Baku Lic. K. 1800/2  
ing. Amarildo Ahmati

MATJET TOPOGRAFIKE:  
Sektori A.T-së  
ing. Gentiana Kerri Lic. T.1191  
ing. Eljor Mihali

PROJEKTI:  
Rikonstruon i Terreneve sportive te shkolles se bashkuar "Shushice"

EMERTIMI I FLETËS:

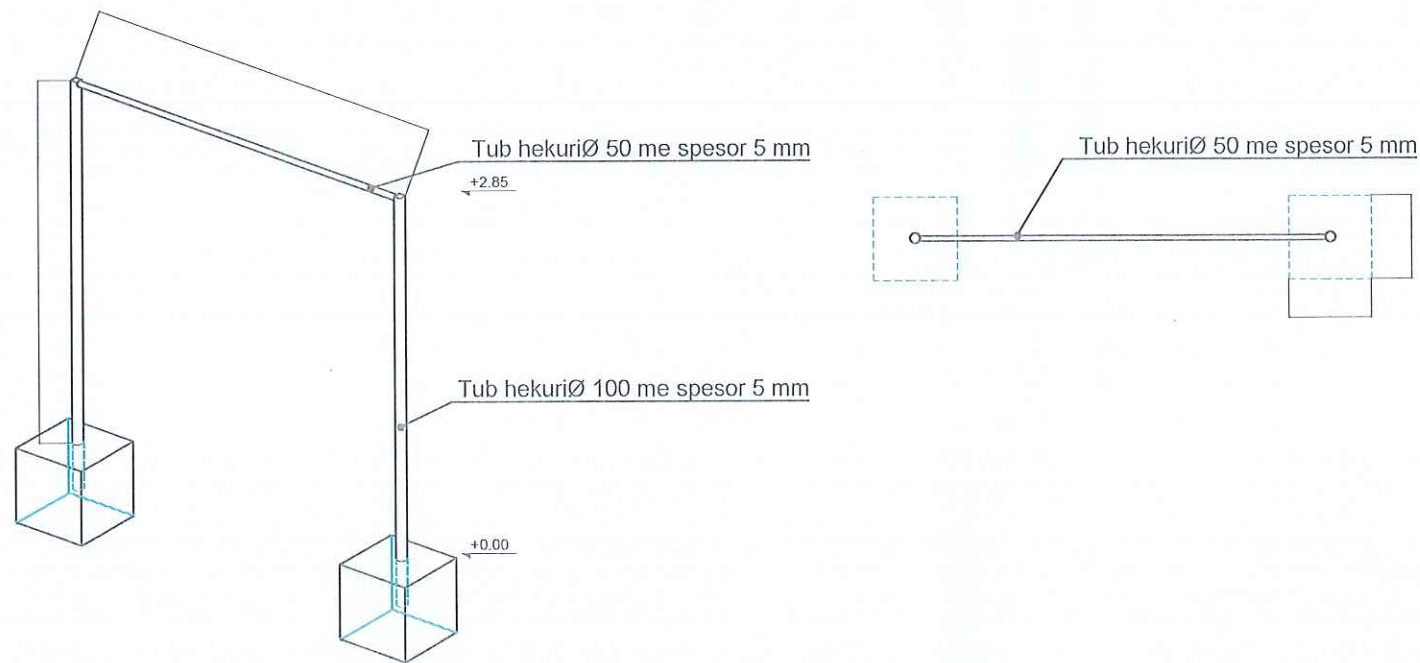
SHKALLA A3: DATA: 2023 VIZATOI: KONTROLLOI:

PROJEKTI NR: FLETA NR: A3 / RISHIKIMI:



## DETAJE TE VEGLAVE GJIMNASTIKORE

### PARALELE



#### SHËNIME TEKNIKE

- 1.KY PROJEKT ËSHTË PRONË E BASHKISË ELBASAN.
- 2.NUK LEJOHET KOPJIMI APO RIPRODHIMI I KËTIJ VIZATIMI PA AUTORIZIMIN E DREJTORISË SË PROJEKTIMIT DHE SHËRBIMEVE INZHINIERIKE NË BASHKINË ELBASAN.
- 3.TË RESPEKTOHEN DIMENSIONET E SHKRUARA NË VIZATIM.
- 4.PËR ÇDO PAQARTËSI APO MOSPËRPTHJE TË PROJEKTIT ME SITUATËN NË TERREN TË MERRRET KONTAKT ME PROJEKTUESIN
- 5.NUK LEJOHET ASNJË NDRYSHIM I PROJEKTIT PA MIRATIMIN SPECIFIK TË D.P.SH.I -së.
- 6.PËR PËRCAKTIMIN E NGJYRAVE, MATERIALEVE APO MALLRAVE QË DO TË PËRDOREN NË KËTË PROJEKT DUHET TË MERRRET FILLIMISHT MIRATIMI I PROJEKTUESIT DHE SUPERVIZORIT.

ADRESA: Rruga e Pazarit, Shushice

RISH: PERSHKRIMI: NGA: DATA:

FAZA E PROJEKTIT :  
PROJEKTI ZBATIMIT (ARKITEKTONIK)



**BASHKIA ELBASAN**  
Rruga "Qemal Stafa"  
Lagja "Brig 17 Sulmuese"  
+35554400152  
email: bashkiaelbasan@elbasani.gov.al  
web: www.elbasani.gov.al

INVESTITOR:  
BASHKIA ELBASAN

DREJTORIA:  
DREJTORIA PROJEKTIMIT DHE AZHORNIMIT TOPOGRAFIK

Drejtor  
ark/Marvis Avllazagaj

Përgjegjës  
ing/Arian Baku

PROJEKTUES:  
ark. Gladiola Çala Lic. A.1217/1  
ing. Arian Baku Lic. K. 1800/2  
ing. Amarildo Ahmati

MATJET TOPOGRAFIKE:  
Sektori A.T-së

ing. Gentiana Kerri Lic. T.1191  
ing. Elior Mihali

PROJEKTI:  
Rikonstruon i Terreneve sportive te shkolles se bashkuar "Shushice"

EMERTIMI I FLETES:

SHKALLA A3: DATA: 2023 VIZATOI: Sektori Projektimit KONTROLLTOI: Sektori Projektimit

PROJEKTI NR: FLETA NR: A3 / RISHIKIMI:

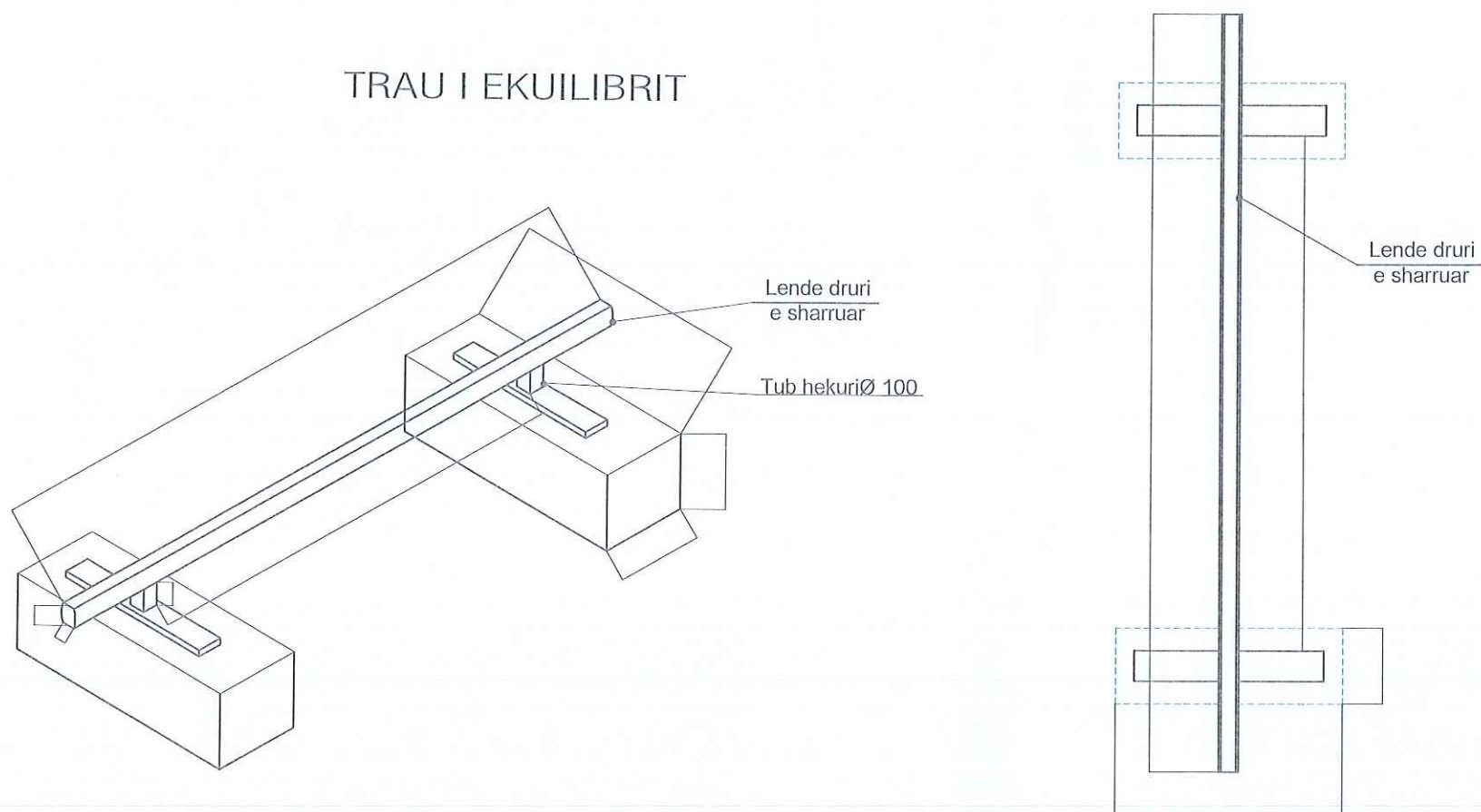






## DETAJE TE VEGLAVE GJIMNASTIKORE

### TRAU I EKUILIBRIT



#### SHËNIME TEKNIKE

- 1.KY PROJEKT ËSHTË PRONË E BASHKISË ELBASAN.
- 2.NUK LEJOHET KOPJIMI APO RIPRODHIMI I KËTIJ VIZATIMI PA AUTORIZIMIN E DREJTORISË SË PROJEKTIMIT DHE SHËRBIMEVE INXHINIERIKE NË BASHKINË ELBASAN.
- 3.TË RESPEKTOHEN DIMENSIONET E SHKRUARA NË VIZATIM.
- 4.PËR ÇDO PAQARTËSI APO MOSPËRPUTHJE TË PROJEKTIT ME SITUATËN NË TERREN TË MERRET KONTAKT ME PROJEKTUESIN
- 5.NUK LEJOHET ASNJË NDRYSHIM I PROJEKTIT PA MIRATIMIN SPECIFIK TË D.P.SH.I -së.
- 6.PËR PËRCAKTIMIN E NGJYRAVE, MATERIALEVE APO MALLRAVE QË DO TË PËRDOREN NË KËTË PROJEKT DUHET TË MERRET FILLIMISHT MIRATIMI I PROJEKTUESIT DHE SUPERVIZORIT.

ADRESA: Rruga e Pazarit, Shushice

RISH: PËRSHKRIMI: NGA: DATA:

FAZA E PROJEKTIT :  
PROJEKTI ZBATIMIT (ARKITEKTONIK)



**BASHKIA ELBASAN**  
Rruga "Qemal Stafa"  
Lagja "Brig 17 Sullmuese"  
+35554400152  
email: bashkiaeelbasan@elbasani.gov.al  
web: www.elbasani.gov.al

INVESTITOR:  
BASHKIA ELBASAN

DREJTORIA:  
DREJTORIA PROJEKTIMIT DHE AZHORNIMIT TOPOGRAFIK

Drejtor  
ark/Marvis Avllazgaj

Përgjegjës  
ing/Arian Baku

PROJEKTUES:  
ark. Gladiola Çala Lic. A.1217/1  
ing. Arian Baku Lic. K. 1800/2  
ing. Amarildo Ahmati

MATJET TOPOGRAFIKE:  
Sektori A.T-së

ing. Gentiana Kerri Lic. T.1191  
ing. Elior Mihali

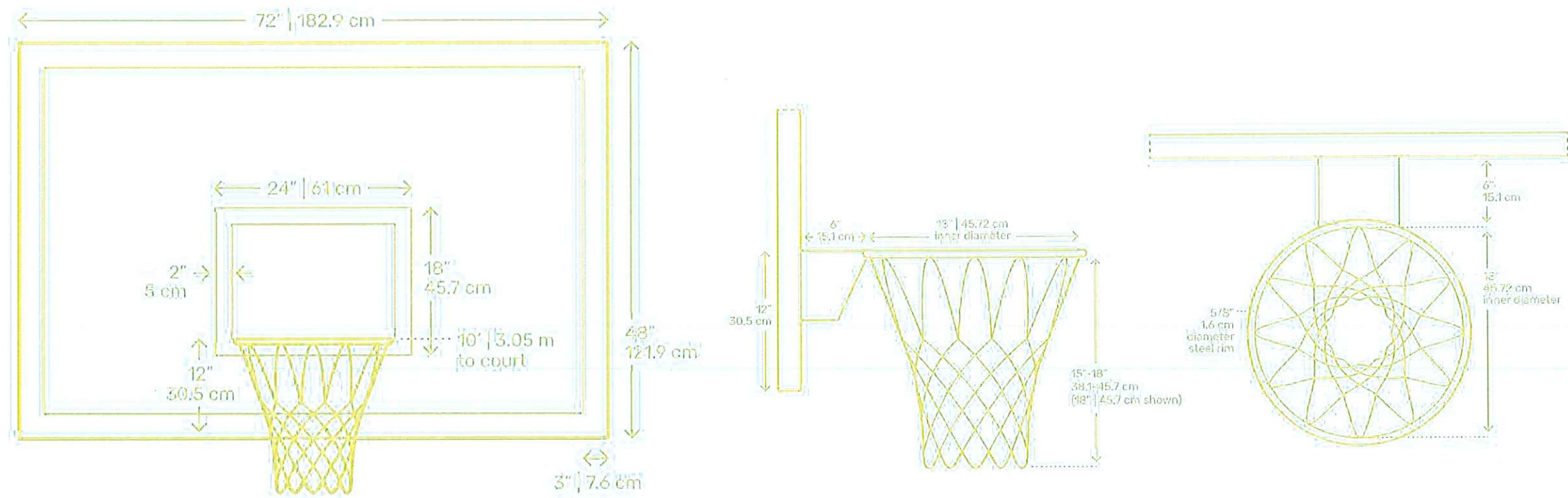
PROJEKTI:  
Rikonstrucion i Terreneve sportive te shkolles se bashkuar "Shushice"

EMËRTIMI I FLETËS:

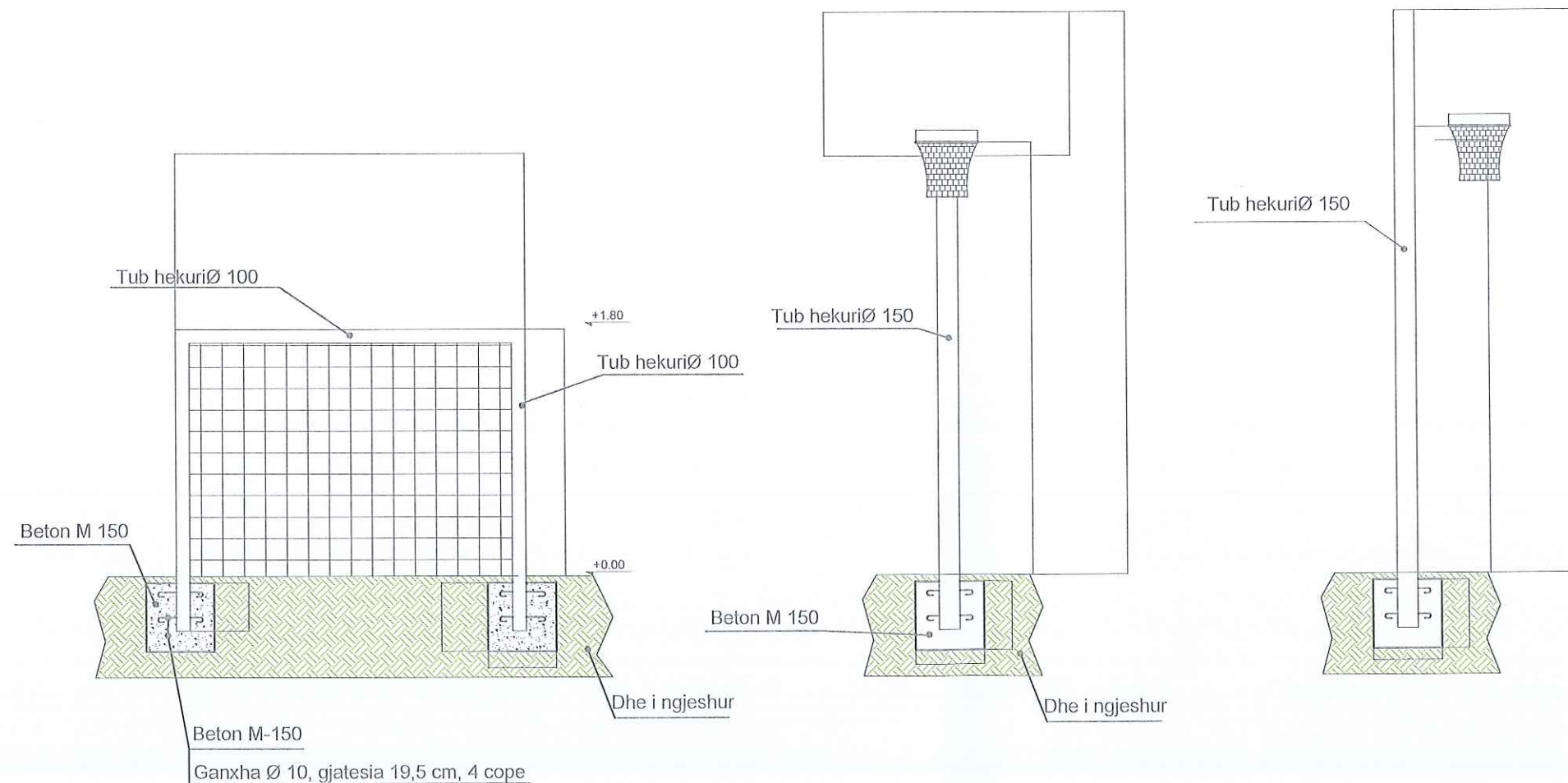
SHKALLA A3: DATA: 2023 VIZATOI: KONTROLLOI:  
Sektori Projektimit Sektori Projektimit

PROJEKTI NR: FLETA NR: RISHIKIMI:  
A3 /





### DETAJE TE KOSHIT TE BASKETBOLLIT DHE PORTAVE TE MINIFUTBOLLIT



#### SHËNIME TEKNIKE

- 1.KY PROJEKT ËSHTË PRONË E BASHKISË ELBASAN.
- 2.NUK LEJOHET KOPJIMI APO RIPRODHIMI I KËTIJ VIZATIMI PA AUTORIZIMIN E DREJTORISË SË PROJEKTIMIT DHE SHËRBIMEVE INXHINIERIKE NË BASHKINË ELBASAN.
- 3.TË RESPEKTOHEN DIMENSIONET E SHKRUARA NË VIZATIM.
- 4.PËR ÇDO PAQARTËSI APO MOSPËRPUTHJE TË PROJEKTIT ME SITUATËN NË TERREN TË MERRET KONTAKT ME PROJEKTUESIN
- 5.NUK LEJOHET ASNJË NDRYSHIM I PROJEKTIT PA MIRATIMIN SPECIFIK TË D.P.SH.I -së.
- 6.PËR PËRCAKTIMIN E NGJYRAVE, MATERIALEVE APO MALLRAVE QË DO TË PËRDOREN NË KËTË PROJEKT DUHET TË MERRET FILLIMISHT MIRATIMI I PROJEKTUESIT DHE SUPERVIZORIT.

ADRESA: Rruga e Pazarit, Shushice

RISHI PERSHKRIMI: NGA: DATA:

FAZA E PROJEKTIT: PROJEKTI ZBATIMIT (ARKITEKTONIK)



**BASHKIA ELBASAN**  
Rruga "Qemal Stafa"  
Lagja "Brig 17 Sulmuese"  
+35554400152  
email: bashkiaelbasan@elbasani.gov.al  
web: www.elbasani.gov.al

INVESTITOR: BASHKIA ELBASAN

DREJTORIA: DREJTORIA PROJEKTIMIT DHE AZHORNIMIT TOPOGRAFIK

Drejtor ark/Marvis Avllazaga

Përgjegjës ing/Arian Baku

PROJEKTUES:  
ark. Gladiola Çala Lic. A.1217/1  
ing. Arian Baku Lic. K. 1800/2  
ing. Amarildo Ahmatif

MATJET TOPOGRAFIKE: Sektori A.T-së

ing. Gentiana Kerri Lic. T.1191  
ing. Elmor Mihali

PROJEKTI: Rikonstrucion i Terreneve sportive te shkolles se bashkuar "Shushice"

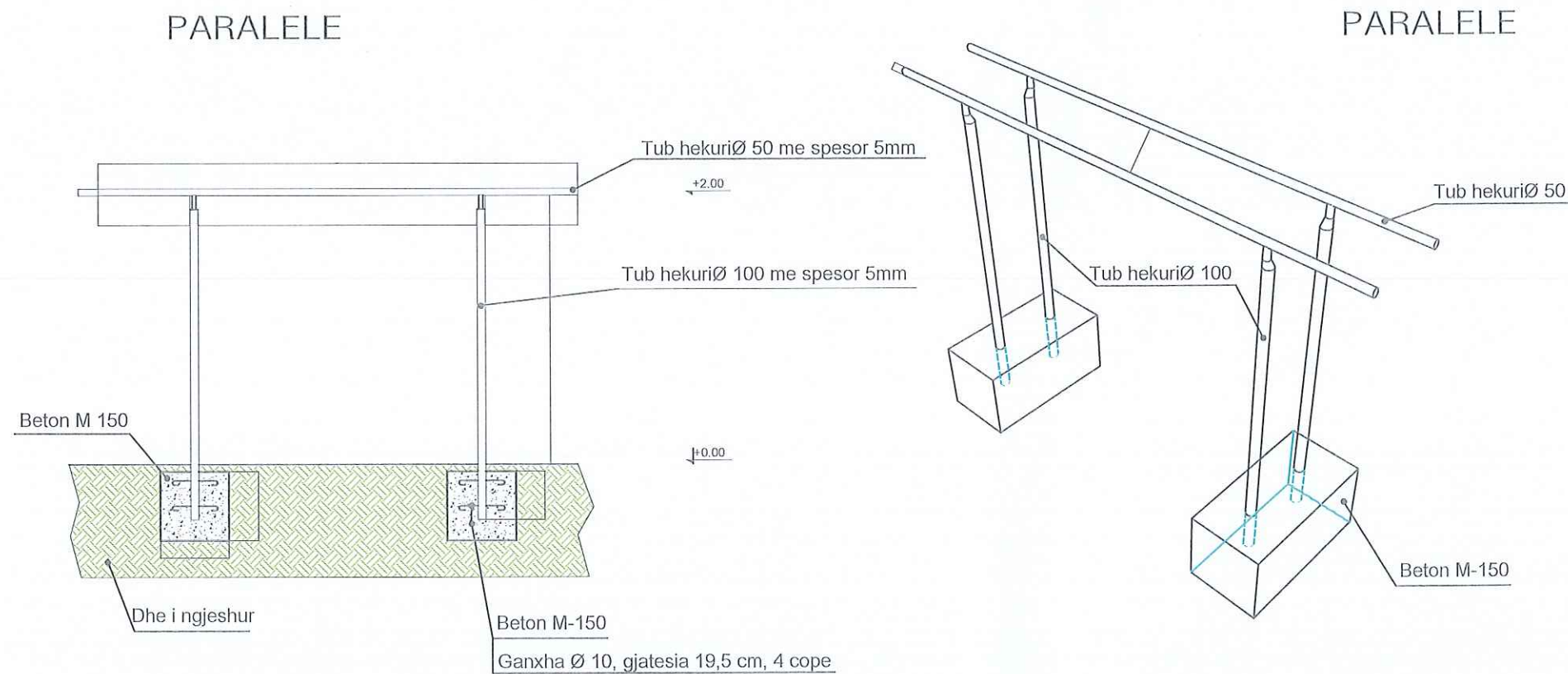
EMËRTIMI I FLETES:

SHKALLA A3: DATA: 2023 VIZATOI: Sektori Projektim KONTROLLOR: Sektori Projektim

PROJEKTI NR: FLETA NR: A3 / RISHIKIMI:



## DETAJE TE VEGLAVE GJIMNASTIKORE



### SHËNIME TEKNIKE

- 1.KY PROJEKT ËSHTË PRONË E BASHKISË ELBASAN.
- 2.NUK LEJOHET KOPJIMI APO RIPRODHIMI I KËTIJ VIZATIMI PA AUTORIZIMIN E DREJTORISË SË PROJEKTIMIT DHE SHËRBIMEVE INXHINIERIKE NË BASHKINË ELBASAN.
- 3.TË RESPEKTOHEN DIMENSIONET E SHKRUARA NË VIZATIM.
- 4.PËR ÇDO PAQARTËSI APO MOSPËRPUTHJE TË PROJEKTIT ME SITUATËN NË TERREN TË MERRET KONTAKT ME PROJEKTUESIN
- 5.NUK LEJOHET ASNJË NDRYSHIM I PROJEKTIT PA MIRATIMIN SPECIFIK TË D.P.SH.I -së.
- 6.PËR PËRCAKTIMIN E NGJYRAVE, MATERIALEVE APO MALLRAVE QË DO TË PËRDOREN NË KËTË PROJEKT DUHET TË MERRET FILLIMISHT MIRATIMI I PROJEKTUESIT DHE SUPERVIZORIT.

ADRESA: Rruga e Pazarit, Shushice

RISH: PËRSHKRIMI: NGA: DATA:

FAZA E PROJEKTIT:  
PROJEKTI ZBATIMIT (ARKITEKTONIK)



**BASHKIA ELBASAN**  
Rruga "Qemal Stafa"  
Lagja "Brig 17 Sulmuese"  
+35554400152  
email: bashkiaelbasan@elbasan.gov.al  
web: www.elbasan.gov.al

INVESTITOR:  
BASHKIA ELBASAN

DREJTORIA:  
DREJTORIA PROJEKTIMIT DHE AZHORNIMIT TOPOGRAFIK

Drejtor  
ark/Marvis Avllazagai

Përgjegjës  
ing/Arian Baku

PROJEKTUES:  
ark. Gladiola Çala Lic. A.1217/1  
ing. Arian Baku Lic. K. 1800/2  
ing. Amarildo Ahmati

MATJET TOPOGRAFIKE:  
Sektor A.T-së

ing. Gentiana Kerri Lic. T.1191  
ing. Elior Mihali

PROJEKTI:  
Rikonstrucion i Terreneve sportive te shkolles se bashkuar "Shushice"

EMERTIMI I FLETËS:

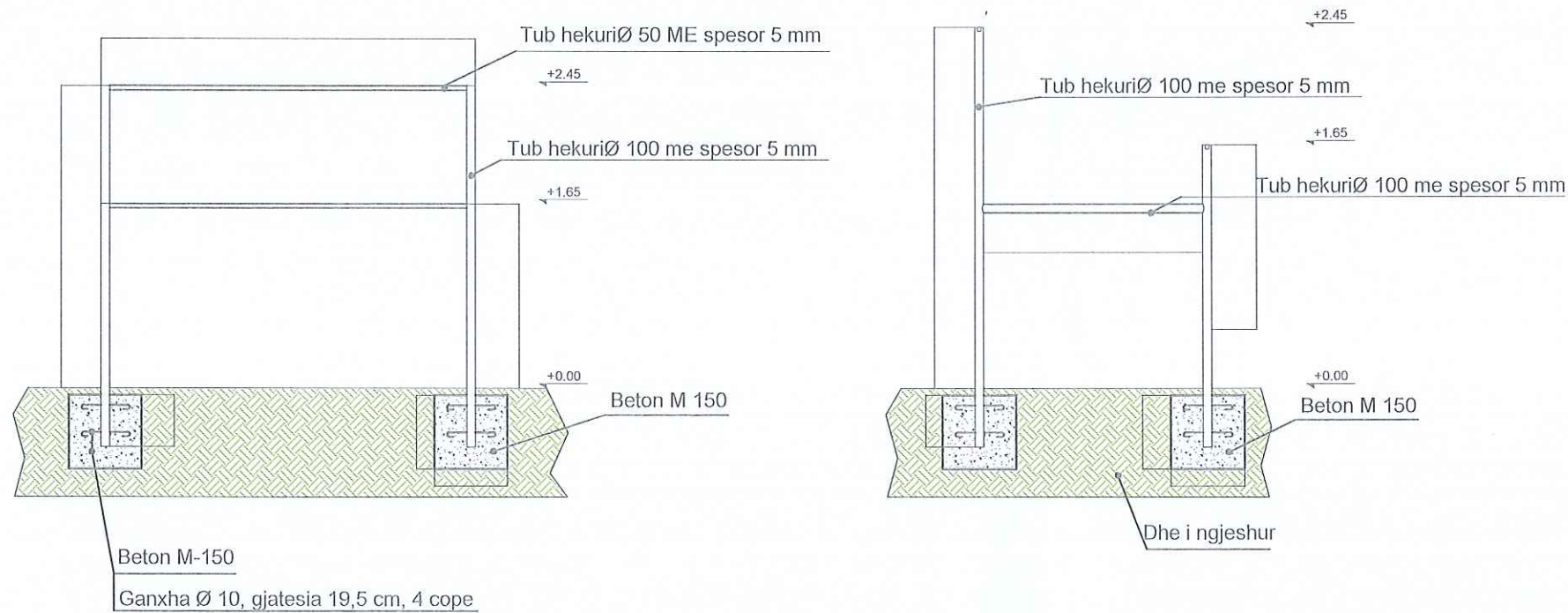
SHKALLA A3: DATA: 2023 VIZATOI: KONTROLLOI:  
Sektori Projektimit Sektori Projektimit

PROJEKTI NR: FLETA NR: RISHIKIMI:  
A3 /



## DETAJE TE VEGLAVE GJIMNASTIKORE

### PARALELE E SHKALLEZUAR



#### SHËNIME TEKNIKE

- 1.KY PROJEKT ËSHTË PRONË E BASHKISË ELBASAN.
- 2.NUK LEJOHET KOPJIMI APO RIPRODHIMI I KËTJ VIZATIMI PA AUTORIZIMIN E DREJTORISË SË PROJEKTIMIT DHE SHËRBIMEVE INXHINIERIKE NË BASHKINË ELBASAN.
- 3.TË RESPEKTOHEN DIMENSIONET E SHKRUARA NË VIZATIM.
- 4.PËR ÇDO PAQARTËSI APO MOSPËRPTHJE TË PROJEKTIT ME SITUATËN NË TERREN TË MERRET KONTAKT ME PROJEKTUESIN
- 5.NUK LEJOHET ASNJË NDRYSHIM I PROJEKTIT PA MIRATIMIN SPECIFIK TË D.P.SH.I -së.
- 6.PËR PËRCAKTIMIN E NGJYRAVE, MATERIALEVE APO MALLRAVE QË DO TË PËRDOREN NË KËTË PROJEKT DUHET TË MERRET FILLIMISHT MIRATIMI I PROJEKTUESIT DHE SUPERVIZORIT.

ADRESA: Rruga e Pazarit, Shushice

RISH: PËRSHKRIMI: NGA: DATA:

FAZA E PROJEKTIT:  
PROJEKTI ZBATIMIT (ARKITEKTONIK)



**BASHKIA ELBASAN**  
Rruga "Gjeneral Stafa"  
Lagja "Brig 17 Sullmuese"  
+35554400152  
email: bashkiaelbasan@elbasani.gov.al  
web: www.elbasani.gov.al

INVESTITOR:  
BASHKIA ELBASAN

DREJTORIA:  
DREJTORIA PROJEKTIMIT DHE AZHORNIMIT TOPOGRAFIK

Drejtor  
ark/Marvis Avllazagaj  
Përgjegjës  
ing/Arian Baku

PROJEKTUES:  
ark. Gladiola Çala Lic. A.1217/1  
ing. Arian Baku Lic. K. 1800/2  
ing. Amarildo Ahmeti

MATJET TOPOGRAFIKE:  
Sektori A.T-së

ing. Gentiana Kerri Lic. T.1191  
ing. Elior Mihali

PROJEKTI:  
Rikonstruon i Terreneve sportive te shkolles se bashkuar "Shushice"

EMËRTIMI I FLETËS:

SHKALLA A3: DATA: 2023 VIZATOI: KONTROLLOI:

PROJEKTI NR: FLETA NR: A3 / RISHIKIMI:

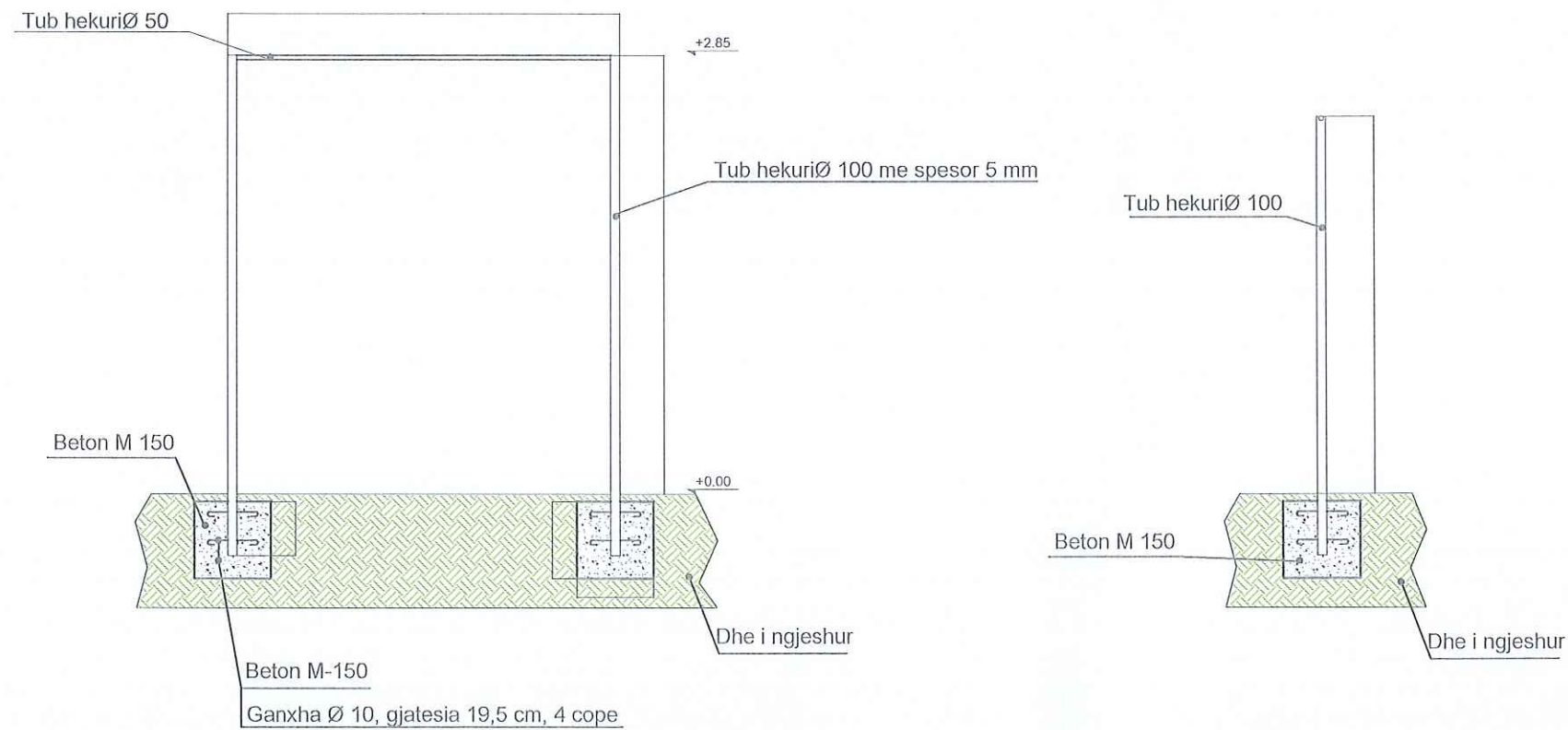
Tub heku

Beton



## DETAJE TE VEGLAVE GJIMNASTIKORE

### PARALELE



#### SHËNIME TEKNIKE

- 1.KY PROJEKT ËSHTË PRONË E BASHKISË ELBASAN.
- 2.NUK LEJOHET KOPJIMI APO RIPRODHIMI I KËTIJ VIZATIMI PA AUTORIZIMIN E DREJTORISË SË PROJEKTIMIT DHE SHËRBIMEVE INXHINIERIKE NË BASHKINË ELBASAN.
- 3.TË RESPEKTOHEN DIMENSIONET E SHKRUARA NË VIZATIM.
- 4.PËR ÇDO PAQARTËSI APO MOSPËRPTHJE TË PROJEKTIT ME SITUATËN NË TERREN TË MERRET KONTAKT ME PROJEKTUESIN
- 5.NUK LEJOHET ASNJË NDRYSHIM I PROJEKTIT PA MIRATIMIN SPECIFIK TË D.P.SH.I -së.
- 6.PËR PËRCAKTIMIN E NGJYRAVE, MATERIALEVE APO MALLRAVE QË DO TË PËRDOREN NË KËTË PROJEKT DUHET TË MERRET FILLIMISHT MIRATIMI I PROJEKTUESIT DHE SUPERVIZORIT.

ADRESA: Rruga e Pazarit, Shushice

RISHI: PERSHKRIMI: NGA: DATA:

FAZA E PROJEKTIT :  
PROJEKTI ZBATIMIT (ARKITEKTONIK)



**BASHKIA ELBASAN**  
Rruga "Qemal Stafa"  
Lagja "Brig 17 Sulmuese"  
+35554400152  
email: bashkiaelbasan@elbasani.gov.al  
web: www.elbasani.gov.al

INVESTITOR:  
BASHKIA ELBASAN

DREJTORIA:  
DREJTORIA PROJEKTIMIT DHE AZHORNIMIT TOPOGRAFIK

Drejtor  
ark/Marvis Avllazagaj

Përgjegjës  
ing/Arian Baku

PROJEKTUES:  
ark. Gladiola Çala Lic. A.1217/1  
ing. Arian Baku Lic. K. 1800/2  
ing. Amarildo Ahmati

MATJET TOPOGRAFIKE:  
Sektori A.T-së

ing. Gentiana Kerri Lic. T.1191  
ing. Elior Mihali

PROJEKTI:  
Rikonstruon i Terreneve sportive te shkolles se bashkuar "Shushice"

EMERTIMI I FLETËS:

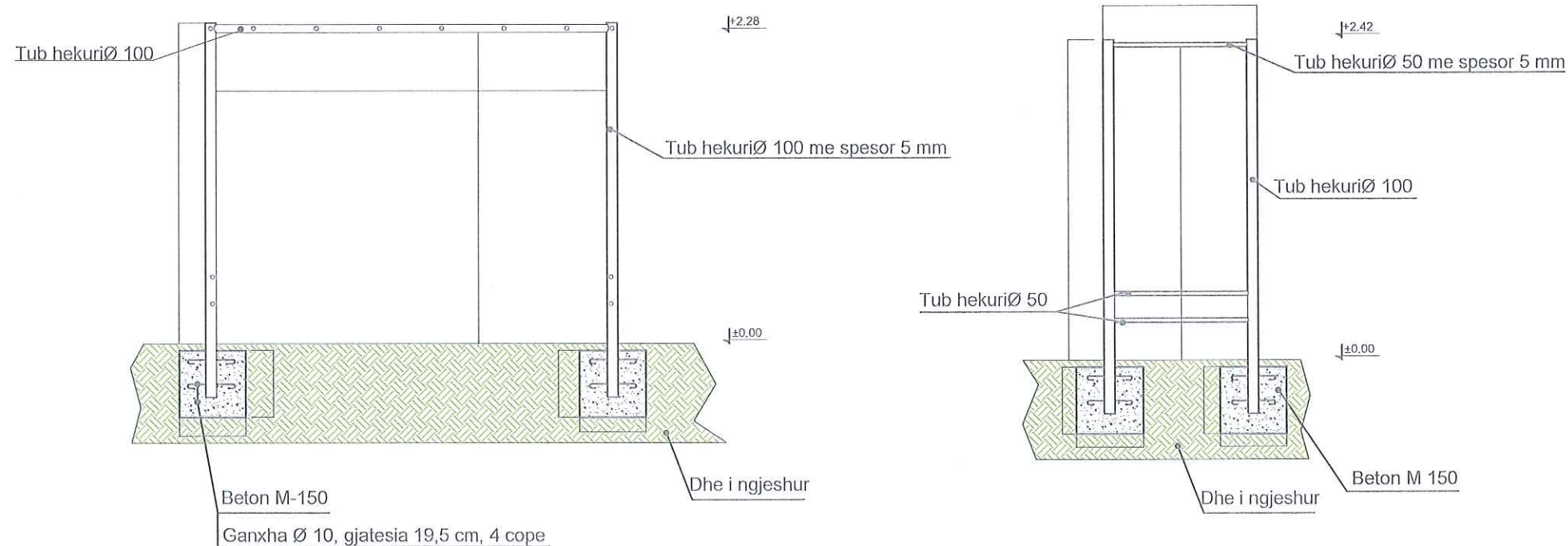
SHKALLA A3: DATA: 2023 VIZATOI: Sektori Projektimit KONTROLLOI: Sektori Projektimit

PROJEKTI NR: FLETA NR: A3 / RISHIKIMI:



## DETAJE TE VEGLAVE GJIMNASTIKORE

### PARALELE NE SHKALLE SUEDEZE



#### SHËNIME TEKNIKE

1.KY PROJEKT ËSHTË PRONË E BASHKISË ELBASAN.

2.NUK LEJOHET KOPJIMI APO RIPRODHIMI I KËTIJ VIZATIMI PA AUTORIZIMIN E DREJTORISË SË PROJEKTIMIT DHE SHËRBIMEVE INXHINIERIKE NË BASHKINË ELBASAN.

3.TË RESPEKTOHEN DIMENSIONET E SHKRUARA NË VIZATIM.

4.PËR ÇDO PAQARTËSI APO MOSPËRPTHJE TË PROJEKTIT ME SITUATËN NË TERREN TË MERRET KONTAKT ME PROJEKTUESIN

5.NUK LEJOHET ASNJË NDRYSHIM I PROJEKTIT PA MIRATIMIN SPECIFIK TË D.P.SH.I -së.

6.PËR PËRCAKTIMIN E NGJYRAVE, MATERIALEVE APO MALLRAVE QË DO TË PËRDOREN NË KËTË PROJEKT DUHET TË MERRET FILLIMISHT MIRATIMI I PROJEKTUESIT DHE SUPERVIZORIT.

ADRESA: Rruga e Pazant, Shushice

RISH: PËRSHKRIMI: NGA: DATA:

FAZA E PROJEKTIT: PROJEKTI ZBATIMIT (ARKITEKTONIK)



**BASHKIA ELBASAN**  
Rruga "Qemal Stafa"  
Lagja "Brig 17 Sulmuese"  
+35554400152  
email: bashkiaelbasan@elbasani.gov.al  
web: www.elbasani.gov.al

INVESTITOR: BASHKIA ELBASAN

DREJTORIA: DREJTORIA PROJEKTIMIT DHE AZHORNIMIT TOPOGRAFIK

Drejtor ark/Marvis Avllazagaj

Përgjegjës ing/Arian Baku

PROJEKTUES:  
ark. Gladiola Çala Lic. A.1217/1  
ing. Arian Baku Lic. K. 1800/2  
ing. Amarildo Ahmati

MATJET TOPOGRAFIKE: Sektori A.T-së

ing. Gentiana Kerri Lic. T.1191  
ing. Eljor Mihali

PROJEKTI: Rikonstrucion i Terreneve sportive te shkolles se bashkuar "Shushice"

EMERTIMI I FLETES:

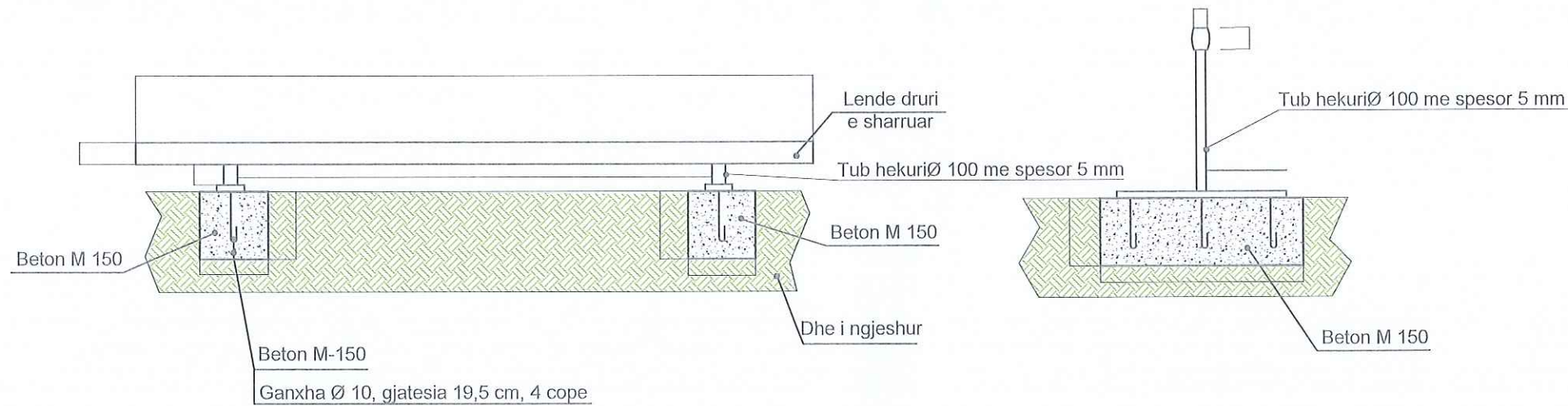
SHKALLA A3: DATA: 2023 VIZATOI: KONTROLLOR:

PROJEKTI NR: FLETA NR: A3 / RISHIKIMI:



## DETAJE TE VEGLAVE GJIMNASTIKORE

### TRAU I EKUILIBRIT



#### SHËNIME TEKNIKE

- 1.KY PROJEKT ËSHTË PRONË E BASHKISË ELBASAN.
- 2.NUK LEJOHET KOPJIMI APO RIPRODHIMI I KËTIJ VIZATIMI PA AUTORIZIMIN E DREJTORISË SË PROJEKTIMIT DHE SHËRBIMEVE INXHINIERIKE NË BASHKINË ELBASAN.
- 3.TË RESPEKTOHEN DIMENSIONET E SHKRUARA NË VIZATIM.
- 4.PËR ÇDO PAQARTËSI APO MOSPËRPTHJE TË PROJEKTIT ME SITUATËN NË TERREN TË MERRET KONTAKT ME PROJEKTUESIN
- 5.NUK LEJOHET ASNJË NDRYSHIM I PROJEKTIT PA MIRATIMIN SPECIFIK TË D.P.SH.I -së.
- 6.PËR PËRCAKTIMIN E NGJYRAVE, MATERIALEVE APO MALLRAVE QË DO TË PËRDOREN NË KËTË PROJEKT DUHET TË MERRET FILLIMISHT MIRATIMI I PROJEKTUESIT DHE SUPERVIZORIT.

ADRESA: Rruga e Pazarit, Shushice

RISH: PERSHKRIMI: NGA: DATA:

FAZA E PROJEKTIT :  
PROJEKTI ZBATIMIT (ARKITEKTONIK)



**BASHKIA ELBASAN**  
Rruga "Oemal Stafa"  
Lagja "Brig 17 Sulmuese"  
+35554400152  
email: bashkiaelbasan@elbasani.gov.al  
web: www.elbasani.gov.al

INVESTITOR:  
BASHKIA ELBASAN

DREJTORIA:  
DREJTORIA PROJEKTIMIT DHE AZHORNIMIT TOPOGRAFIK

Drejtor  
ark/Marvis Avllazagaj

Përgjegjës  
ing/Arian Baku

PROJEKTUES:  
ark. Gladiola Çala Lic. A.1217/1  
ing. Arian Baku Lic. K. 1800/2  
ing. Amarildo Ahmati

MATJET TOPOGRAFIKE:  
Sektori A.T-së

ing. Gentiana Kerri Lic. T.1191  
ing. Elior Mihali

PROJEKTI:  
Rikonstrucion i Terreneve sportive te shkolles se bashkuar "Shushice"

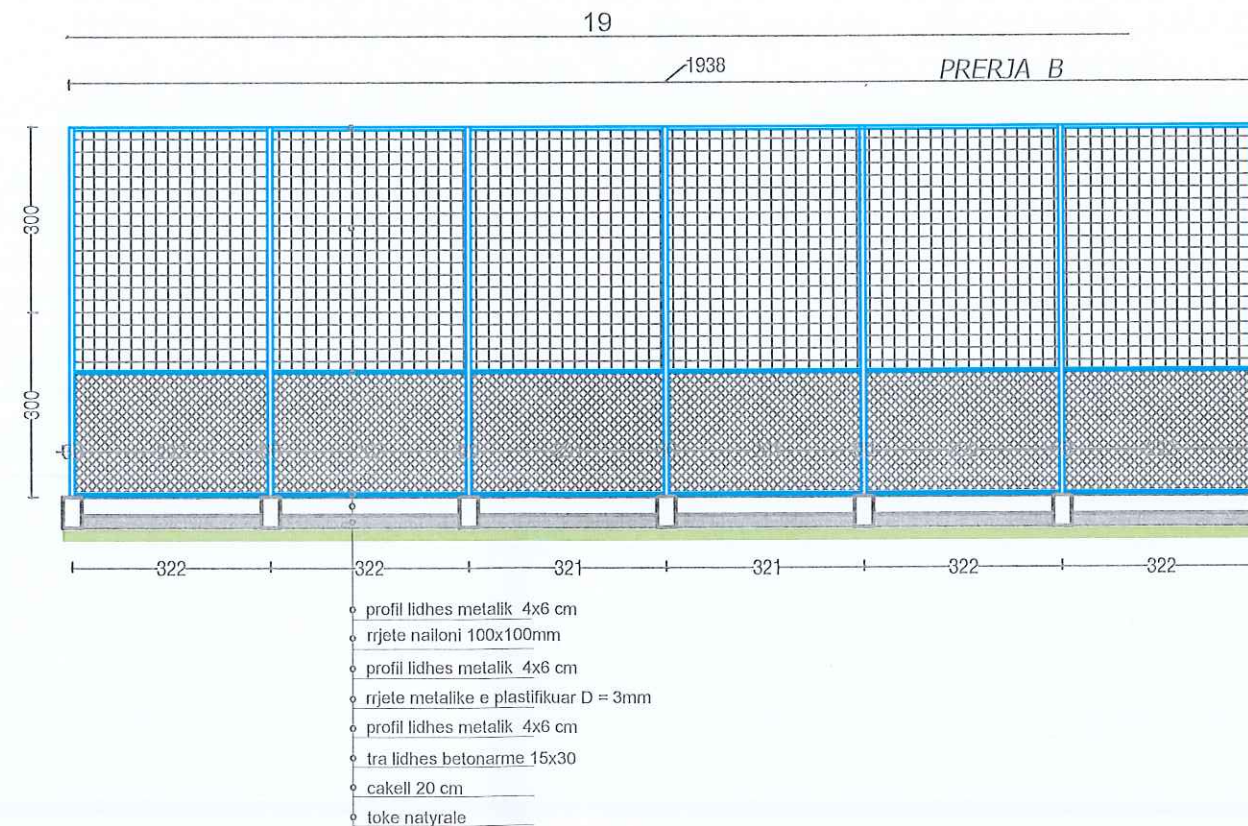
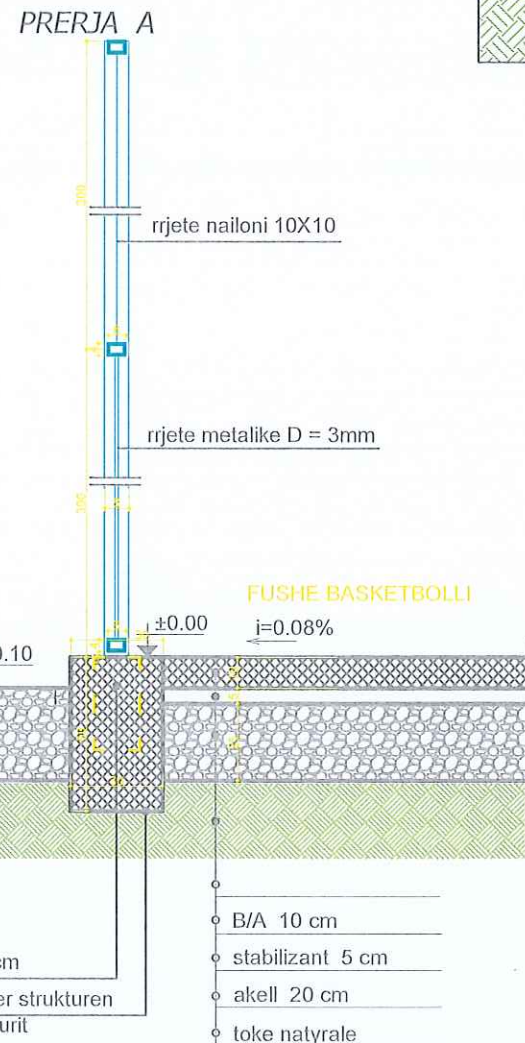
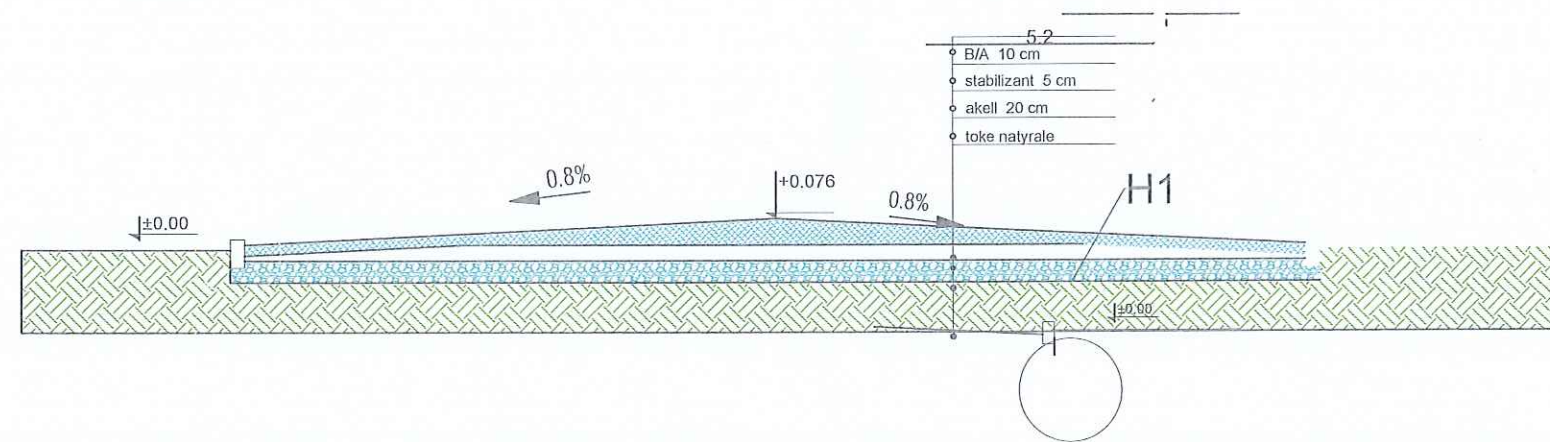
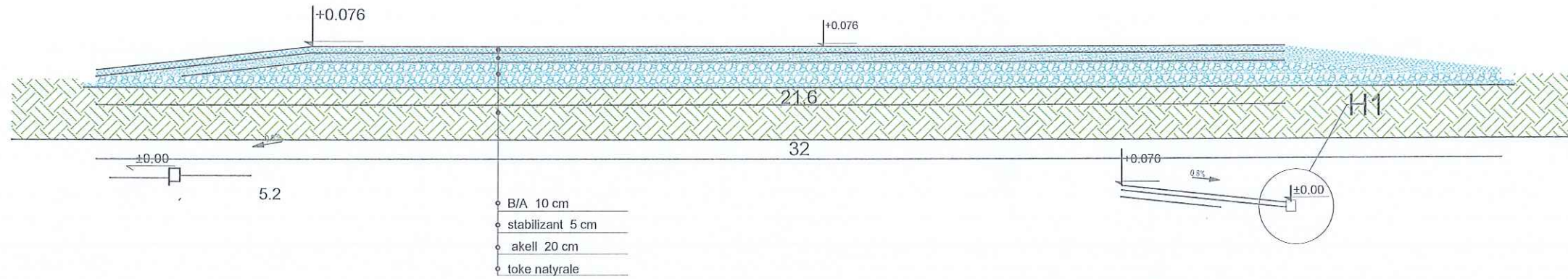
EMERTIMI FLETES:

SHKALLA: A3: DATA: 2023 VIZATOI: KONTROLLOI:

PROJEKTI NR: FLETA NR: A3 / RISHIKIMI:



# PRERJET A DHE B E FUSHES TIP SE BASKETBOLLIT



## SHËNIME TEKNIKE

- 1.KY PROJEKT ËSHTË PRONË E BASHKISË ELBASAN.
- 2.NUK LEJOHET KOPJIMI APO RIPRODHIMI I KËTJ VIZATIMI PA AUTORIZIMIN E DREJTORISË SË PROJEKTIMIT DHE SHËRBIMEVE INXHINIERIKE NË BASHKINË ELBASAN.
- 3.TË RESPEKTOHEN DIMENSIONET E SHKRUARA NË VIZATIM.
- 4.PËR ÇDO PAQARTËSI APO MOSPËRPTHJE TË PROJEKTIT ME SITUATËN NË TERREN TË MERRET KONTAKT ME PROJEKTUESIN
- 5.NUK LEJOHET ASNJË NDRYSHIM I PROJEKTIT PA MIRATIMIN SPECIFIK TË D.P.SH.I -së.
- 6.PËR PËRCAKTIMIN E NGJYRAVE, MATERIALEVE APO MALLRAVE QË DO TË PËRDOREN NË KËTË PROJEKT DUHET TË MERRET FILLIMISHT MIRATIMI I PROJEKTUESIT DHE SUPERVIZORIT.

ADRESA: Rruga e Pazarit, Shushice

RISH: PERSHKRIMI NGA: DATA:

FAZA E PROJEKTIT: PROJEKTI ZBATIMIT (ARKITEKTONIK)



**BASHKIA ELBASAN**  
Rruga "Oemal Stafa"  
Lagja "Brig 17 Sulmuese"  
+3554400152  
email: bashkiaelbasan@elbasani.gov.al  
web: www.elbasani.gov.al

INVESTITOR: BASHKIA ELBASAN

DREJTORIA: DREJTORIA PROJEKTIMIT DHE AZHORNIMIT TOPOGRAFIK

Drejtor  
ark/Marvis Avllazagaj

Përgjegjës  
ing/Arian Baku

PROJEKTUES:  
ark. Gladiola Çala Lic. A.1217/1  
ing. Arian Baku Lic. K. 1800/2  
ing. Amarildo Ahmeti

MATJET TOPOGRAFIKE: Sektori A.T-së

ing. Gentiana Kerri Lic. T.1191  
ing. Elior Mihali

PROJEKTI: Rikonstruon i Terreneve sportive te shkolles se bashkuar "Shushice"

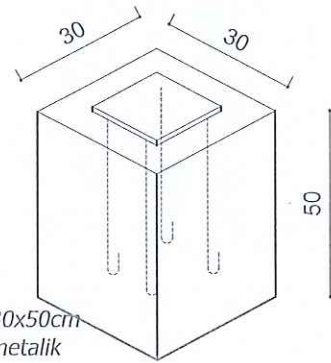
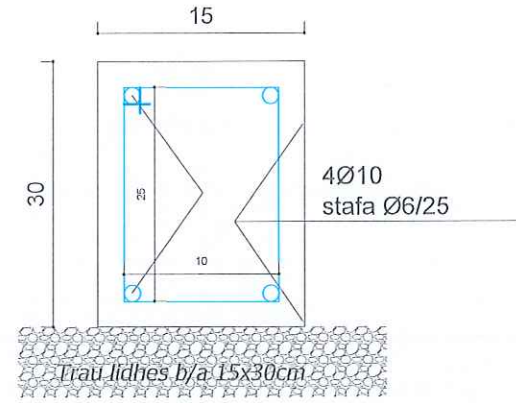
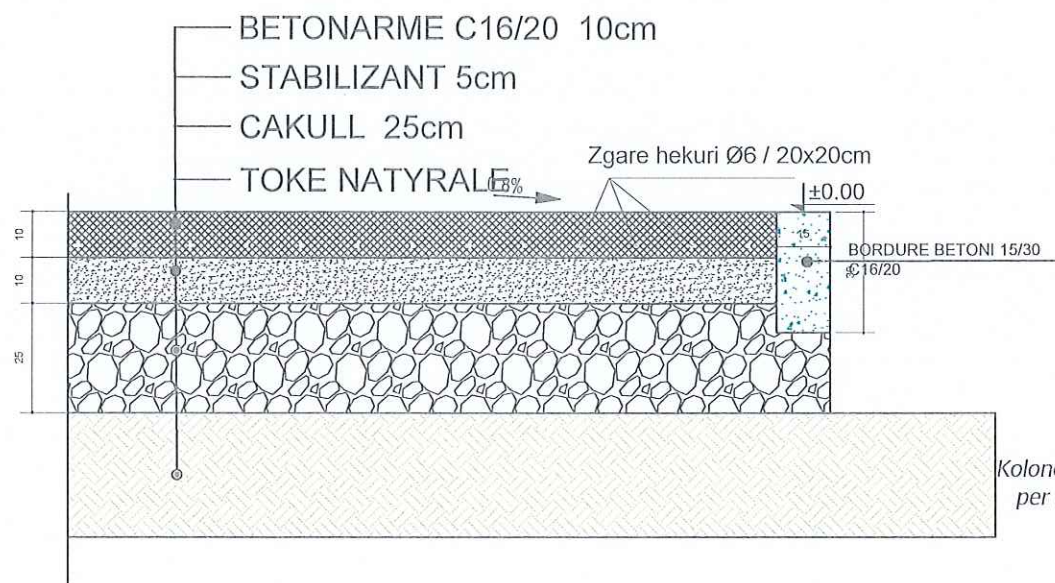
EMËRTIMI I FLETES:

SHIFALLA A3: DATA: 2023 VIZATOI: Sektori Projektimit KONTRULLO: Sektori Projektimit

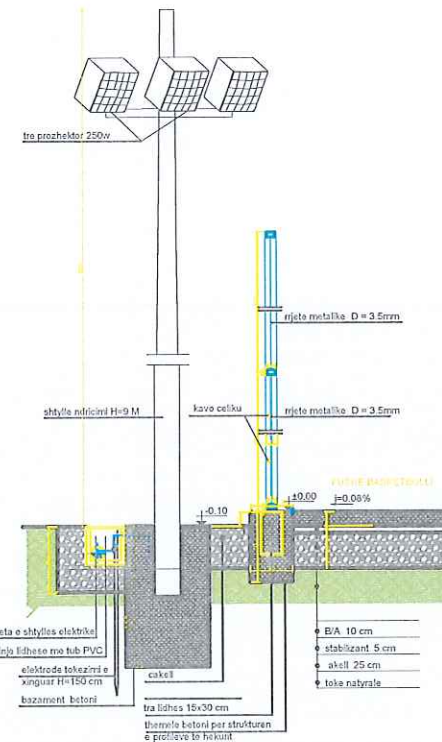
PROJEKTI NR: FLETA NR: A3 / RISHIKIMI:



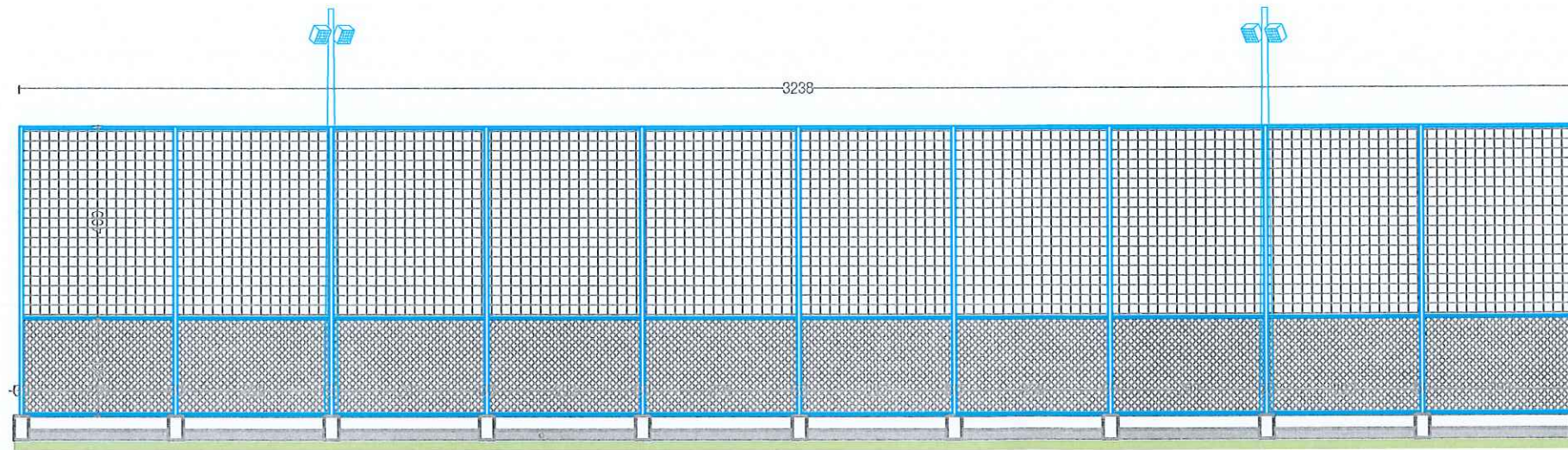
DETAJ H1 I SHITESAVE PER FUSHEN E BASKETBOLLIT



Koloncine b/a C16/20 30x30x50cm per montimin e profilave metalik



DETAJ I SHTYLLAVE TE NDRICIMIT



RRETHIMI GJATESOR I FUSHAVE

SHËNIME TEKNIKE

- 1.KY PROJEKT ËSHTË PRONË E BASHKISË ELBASAN.
- 2.NUK LEJOHET KOPJIMI APO RIPRODHIMI I KËTIJ VIZATIMI PA AUTORIZIMIN E DREJTORISË SË PROJEKTIMIT DHE SHËRBIMEVE INXHINIERIKE NË BASHKINË ELBASAN.
- 3.TË RESPEKTOHEN DIMENSIONET E SHKRUARA NË VIZATIM.
- 4.PËR ÇDO PAQARTËSI APO MOSPËRPUTHJE TË PROJEKTIT ME SITUATËN NË TERREN TË MERRET KONTAKT ME PROJEKTUESIN
- 5.NUK LEJOHET ASNJË NDRYSHIM I PROJEKTIT PA MIRATIMIN SPECIFIK TË D.P.SH.I -së.
- 6.PËR PËRCAKTIMIN E NGJYRAVE, MATERIALEVE APO MALLRAVE QË DO TË PËRDOREN NË KËTË PROJEKT DUHET TË MERRET FILLIMISHT MIRATIMI I PROJEKTUESIT DHE SUPERVIZORIT.

ADRESA: Rruga e Pazarit, Shushice

RISH: PËRSHKRIMI: NGA: DATA:

FAZA E PROJEKTIT: PROJEKTI ZBATIMIT (ARKITEKTONIK)



**BASHKIA ELBASAN**  
Rruga "Gëmal Stafa"  
Lagja "Brig 17 Sulmuese"  
+35554400152  
email: bashkiaelbasan@elbasani.gov.al  
web: www.elbasani.gov.al

INVESTITOR: BASHKIA ELBASAN

DREJTORIA: DREJTORIA PROJEKTIMIT DHE AZHORNIMIT TOPOGRAFIK

Drejtor ark/Marvis Avllazagaj

Përgjegjës ing/Arian Baku

PROJEKTUES:  
ark. Gladiola Çala Lic. A.1217/1  
ing. Arian Baku Lic. K. 1800/2  
ing. Amarildo Ahmali

MATJET TOPOGRAFIKE: Sektori A.T-së  
ing. Gentiana Kerri Lic. T.1191  
ing. Elior Mihali

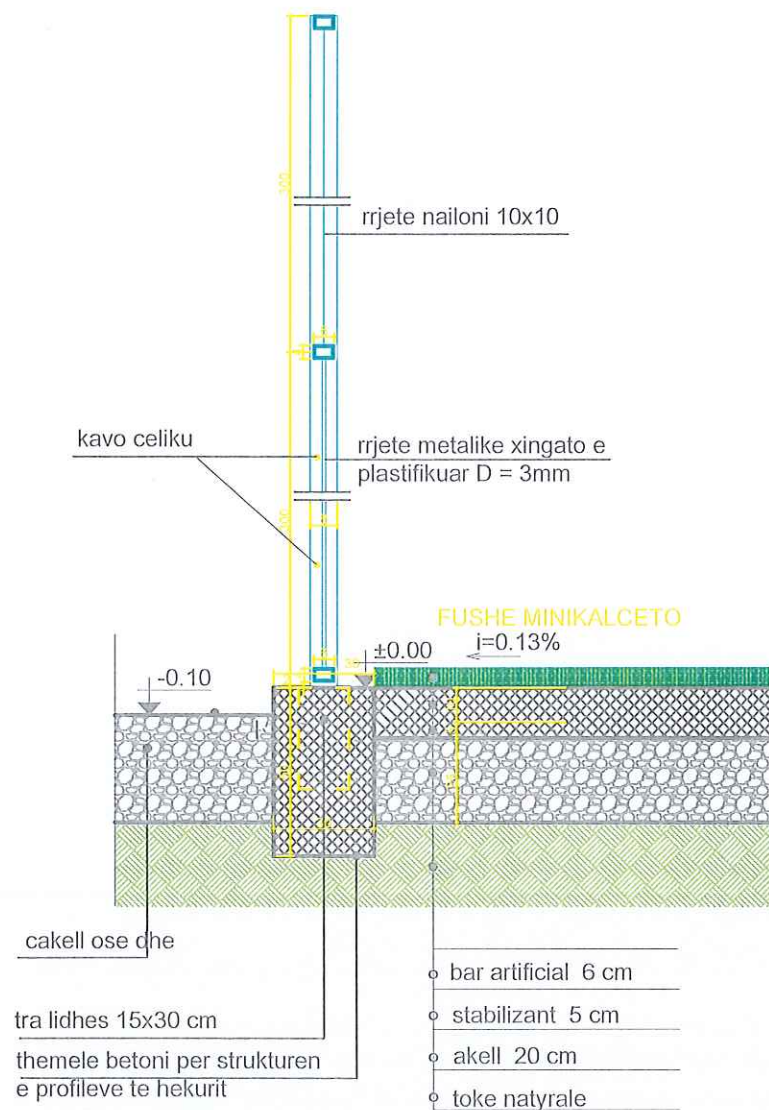
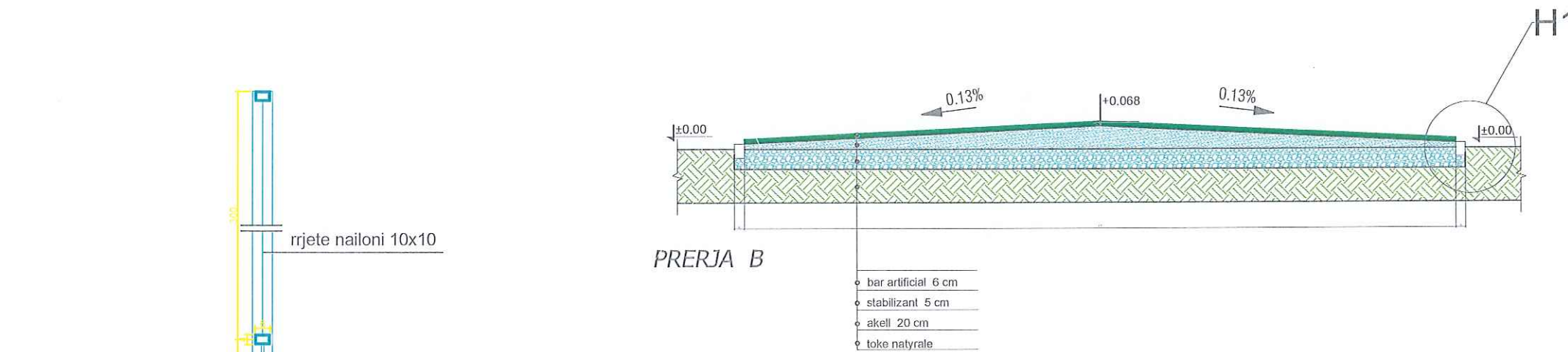
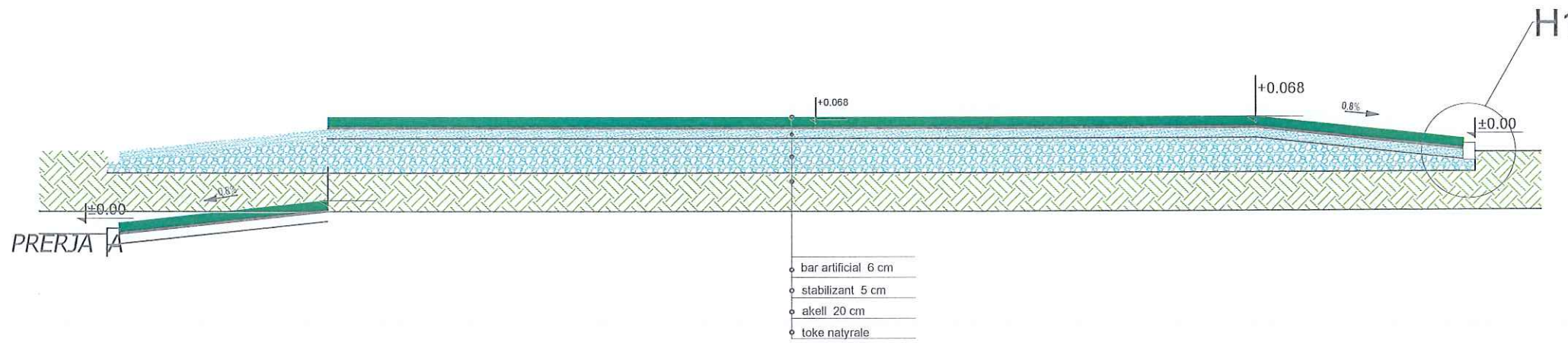
PROJEKTI: Rikonstruon i Terreneve sportive te shkolles se bashkuar "Shushice"

EMËRTIMI I FLETËS:

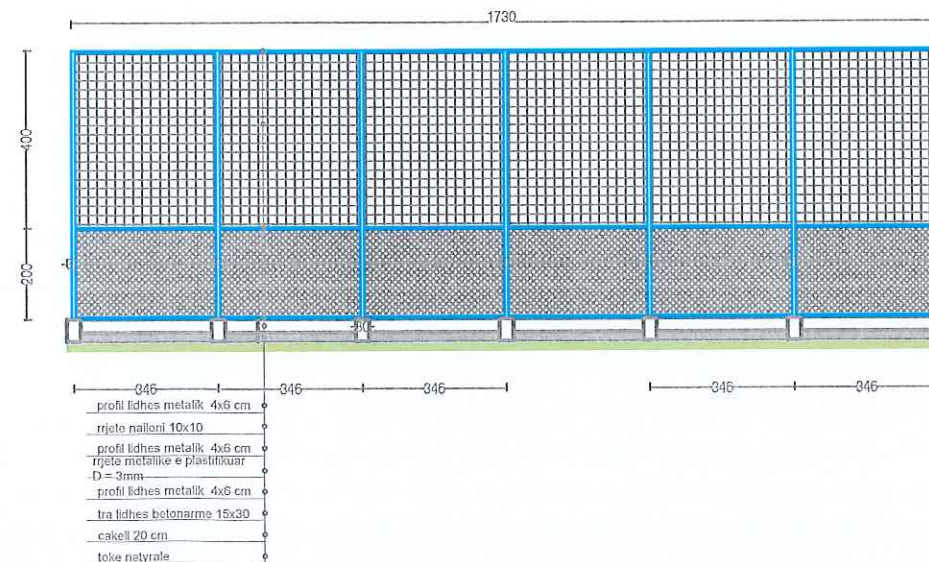
SHKALLA A3:	DATA: 2023	VIZATOI: Shtafi Projektimit	KONTROLLOI: Shtafi Projektimit
PROJEKTI NR: .....	FLETA NR: A3 /	RISHIKIMI: .....	



PERJET A DHE B SE FUSHES TIP TE MINIFUTBOLLIT



RRETHIMI TERTHORE I FUSHAVE



SHËNIME TEKNIKE

- 1.KY PROJEKT ËSHTË PRONË E BASHKISË ELBASAN.
- 2.NUK LEJOHET KOPJIMI APO RIPRODHIMI I KËTIJ VIZATIMI PA AUTORIZIMIN E DREJTORISË SË PROJEKTIMIT DHE SHËRBIMEVE INXHINIERIKE NË BASHKINË ELBASAN.
- 3.TË RESPEKTOHEN DIMENSIONET E SHKRUARA NË VIZATIM.
- 4.PËR ÇDO PAQARTËSI APO MOSPËRPUTHJE TË PROJEKTIT ME SITUATËN NË TERREN TË MERRRET KONTAKT ME PROJEKTUESIN
- 5.NUK LEJOHET ASNJË NDRYSHIM I PROJEKTIT PA MIRATIMIN SPECIFIK TË D.P.SH.I -së.
- 6.PËR PËRCAKTIMIN E NGJYRAVE, MATERIALEVE APO MALLRAVE QË DO TË PËRDOREN NË KËTË PROJEKT DUHET TË MERRRET FILLIMISHT MIRATIMI I PROJEKTUESIT DHE SUPERVIZORIT.

ADRESA: Rruga e Pazarit, Shushice

RISH: PERSHKRIMI: NGA: DATA:

FAZA E PROJEKTIT :  
PROJEKTI ZBATIMIT (ARKITEKTONIK)



**BASHKIA ELBASAN**  
Rruga "Qemal Stafa"  
Lagja "Brig 17 Sulmuese"  
+35554400152  
email: bashkiaelbasan@elbasani.gov.al  
web: www.elbasani.gov.al

INVESTITOR:  
BASHKIA ELBASAN

DREJTORIA:  
DREJTORIA PROJEKTIMIT DHE AZHORNIMIT TOPOGRAFIK

Drejtor  
ark/Marvis Avllazagaj

Përgjegjës  
ing/Arian Baku

PROJEKTUES:  
ark. Gladiola Çala Lic. A.1217/1  
ing. Arian Baku Lic. K. 1800/2  
ing. Amarildo Ahmati

MATJET TOPOGRAFIKE:  
Sektori A.T-së

ing. Gentiana Kerri Lic. T.1191  
ing. Elijor Mihali

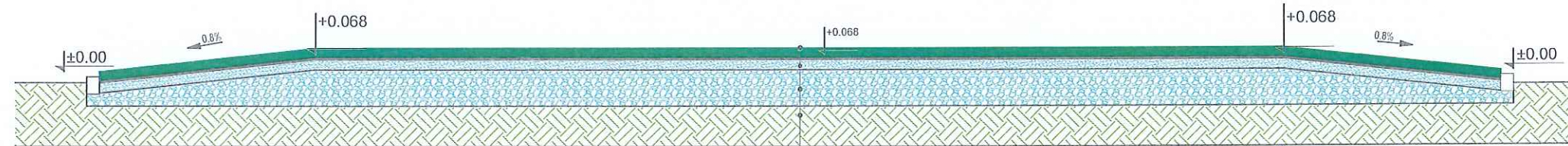
PROJEKTI:  
Rikonstruksion i Terreneve sportive te shkolles se bashkuar "Shushice"

EMERTIMI I FLETES:

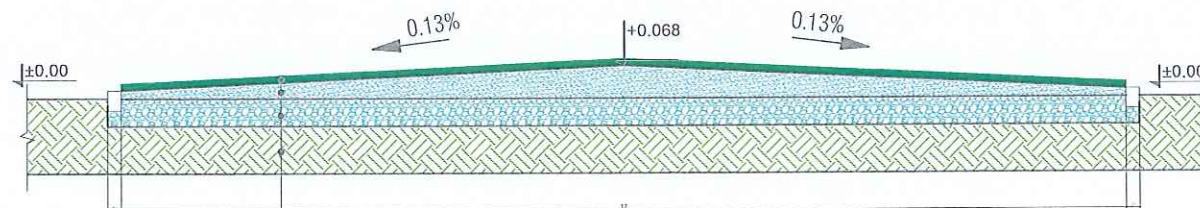
SHKALLA: A3:	DATA: 2023	VIZATOI: Sektori Projektimit	KONTROLLOI: Sektori Projektimit
PROJEKTI NR: .....	FLETA NR: A3 /	RISHIKIMI: .....	



# RRETHIMI ME RRJETE I FUSHES MINIFUTBOLLIT

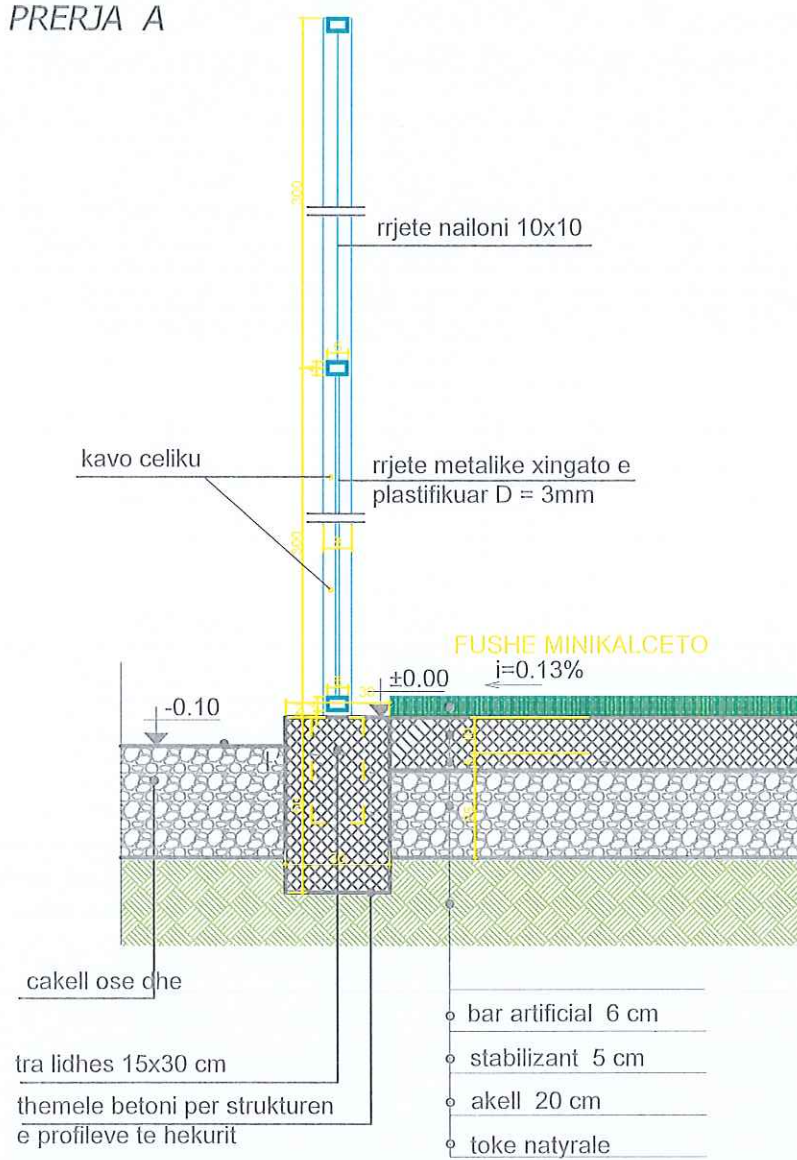
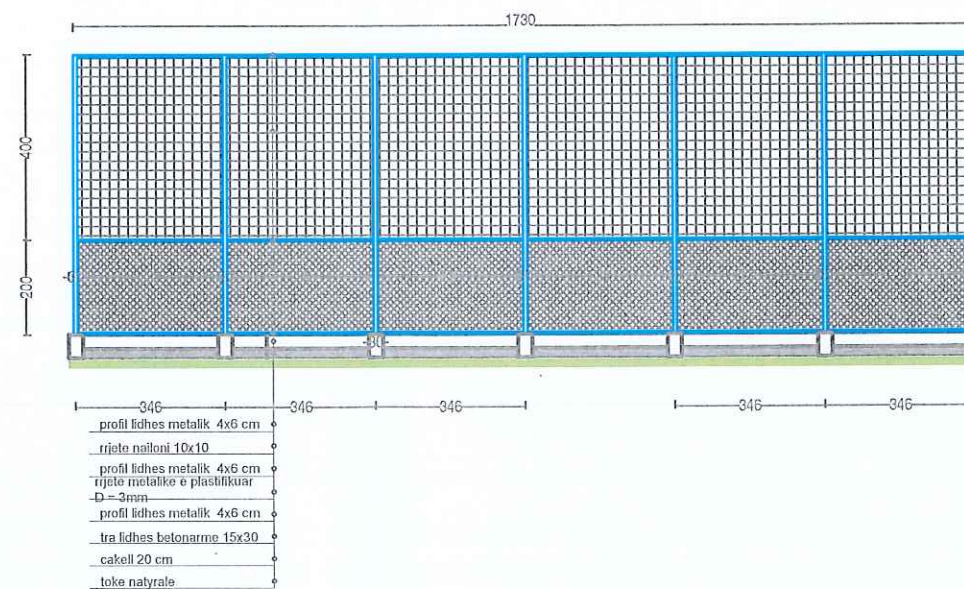


PRERJA A



PRERJA B

## RRETHIMI TERTHORE I FUSHAVE



- bar artificial 6 cm
- stabilizant 5 cm
- akell 20 cm
- toke natyrale

- bar artificial 6 cm
- stabilizant 5 cm
- akell 20 cm
- toke natyrale

- bar artificial 6 cm
- stabilizant 5 cm
- akell 20 cm
- toke natyrale

### SHËNIME TEKNIKE

- 1.KY PROJEKT ËSHTË PRONË E BASHKISË ELBASAN.
- 2.NUK LEJOHET KOPJIMI APO RIPRODHIMI I KËTJ VIZATIMI PA AUTORIZIMIN E DREJTORISË SË PROJEKTIMIT DHE SHËRBIMEVE INXHINIERIKE NË BASHKINË ELBASAN.
- 3.TË RESPEKTOHEN DIMENSIONET E SHKRUARA NË VIZATIM.
- 4.PËR ÇDO PAQARTËSI APO MOSPËRPTHJE TË PROJEKTIT ME SITUATËN NË TERREN TË MERRET KONTAKT ME PROJEKTUESIN
- 5.NUK LEJOHET ASNJË NDRYSHIM I PROJEKTIT PA MIRATIMIN SPECIFIK TË D.P.SH.I -SË.
- 6.PËR PËRCAKTIMIN E NGJYRAVE, MATERIALEVE APO MALLRAVE QË DO TË PËRDOREN NË KËTË PROJEKT DUHET TË MERRET FILLIMISHT MIRATIMI I PROJEKTUESIT DHE SUPERVIZORIT.

ADRESA: Rruga e Pazarit, Shushice

RISH: PERSHKRIMI: NGA: DATA:

FAZA E PROJEKTIT :  
PROJEKTI ZBATIMIT (ARKITEKTONIK)

**BASHKIA ELBASAN**  
Rruga "Qemal Stafa"  
Lagja "Brig 17 Sulmuese"  
+35554400152  
email: bashkiaelbasan@elbasani.gov.al  
web: www.elbasani.gov.al

INVESTITOR:  
BASHKIA ELBASAN

DREJTORIA:  
DREJTORIA PROJEKTIMIT DHE AZHORNIMIT TOPOGRAFIK

Drejtor  
ark/Marvis Avllazagaj

Përgjegjës  
ing/Arian Baku

PROJEKTUES:  
ark. Gladiola Çala Lic. A.1217/1  
ing. Arian Baku Lic. K. 1800/2  
ing. Amarildo Ahmati

MATJET TOPOGRAFIKE:  
Sektori A,T-së

ing. Gentiana Kerri Lic. T.1191  
ing. Elior Mihali

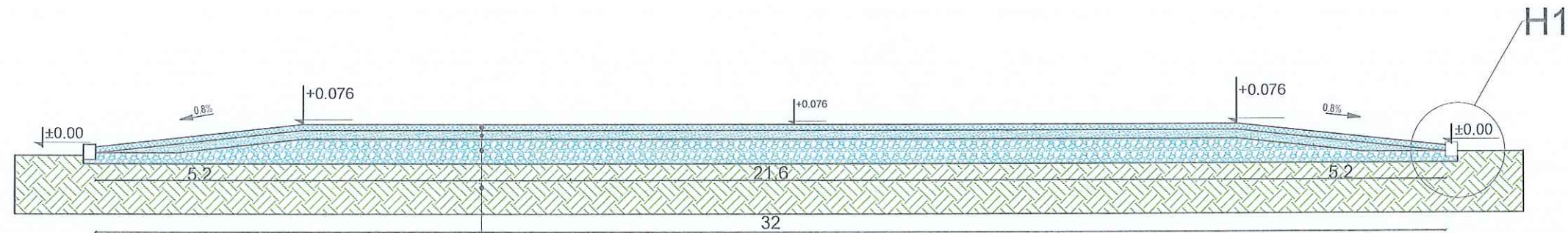
PROJEKTI:  
Rikonstruon i Terreneve sportive te shkolles se bashkuar "Shushice"

EMERTIMI I FLETËS:

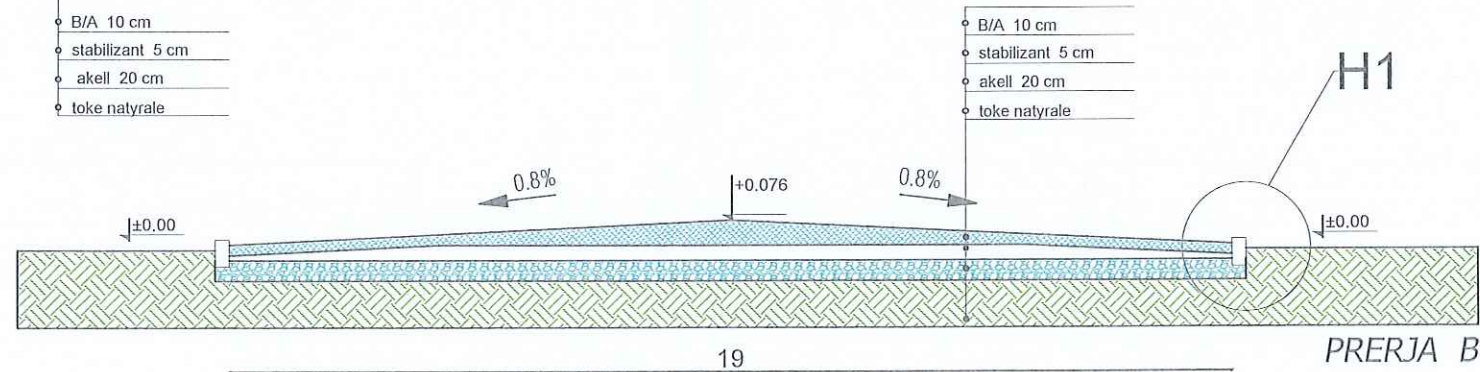
SHKALLA A3:	DATA: 2023	VIZATOI: Sektori Projektimit	KONTROLLOI: Sektori Projektimit
PROJEKTI NR: .....	FLETA NR: A3 /	RISHIKIMI: .....	



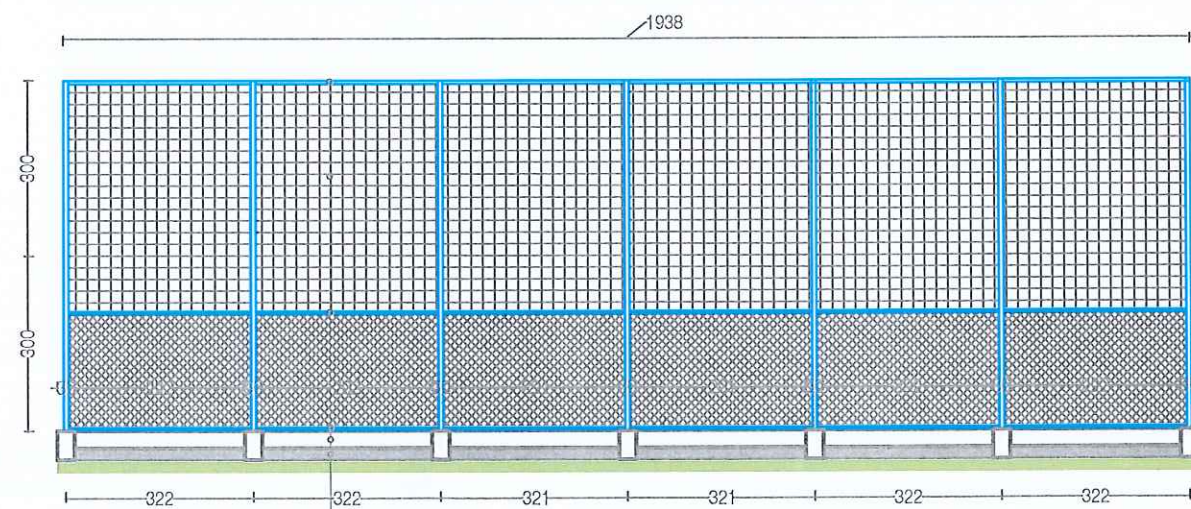
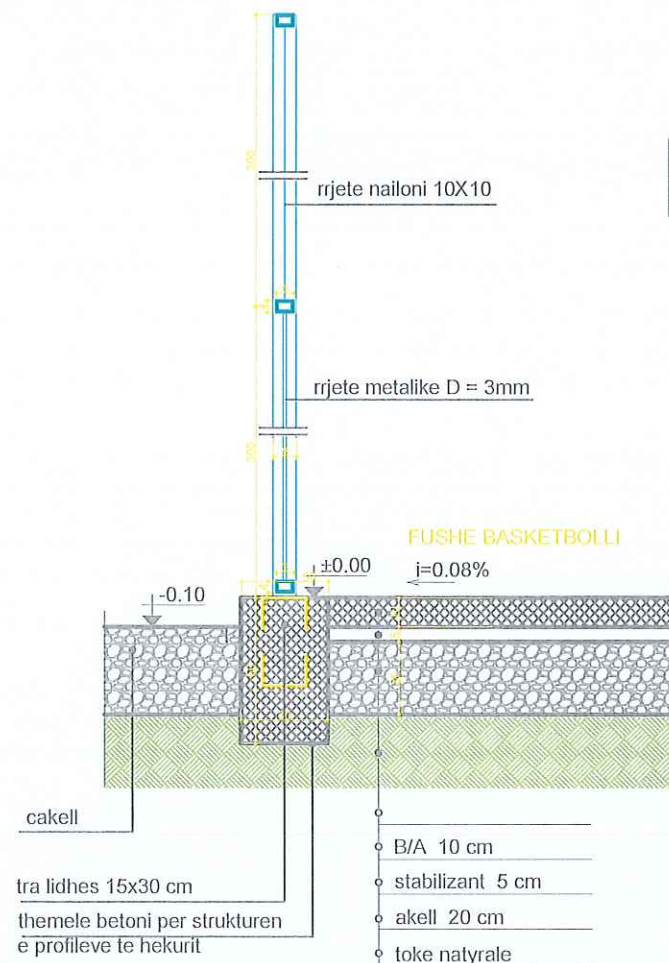
# RRETHIMI ME RRJETE I FUSHES BASKETBOLLIT



PRERJA A



PRERJA B



RRETHIMI TERTHORE I FUSHAVE

## SHËNIME TEKNIKE

- 1.KY PROJEKT ËSHTË PRONË E BASHKISË ELBASAN.
- 2.NUK LEJOHET KOPJIMI APO RIPRODHIMI I KËTIJ VIZATIMI PA AUTORIZIMIN E DREJTORISË SË PROJEKTIMIT DHE SHËRBIMEVE INXHINIERIKE NË BASHKINË ELBASAN.
- 3.TË RESPEKTOHEN DIMENSIONET E SHKRUARA NË VIZATIM.
- 4.PËR ÇDO PAQARTËSI APO MOSPËRPUTHJE TË PROJEKTIT ME SITUATËN NË TERREN TË MERRRET KONTAKT ME PROJEKTUESIN
- 5.NUK LEJOHET ASNJË NDRYSHIM I PROJEKTIT PA MIRATIMIN SPECIFIK TË D.P.SH.I -SË.
- 6.PËR PËRCAKTIMIN E NGJYRAVE, MATERIALEVE APO MALLRAVE QË DO TË PËRDOREN NË KËTË PROJEKT DUHET TË MERRRET FILLIMISHIT MIRATIMI I PROJEKTUESIT DHE SUPERVIZORIT.

ADRESA: Rruga e Pazarit, Shushice

RISHI: PËRSHKRIMI NGA: DATA:

FAZA E PROJEKTIT :  
PROJEKTI ZBATIMIT (ARKITEKTONIK)



**BASHKIA ELBASAN**  
Rruga "Gjeneral Stafa"  
Lagja "Brig 17 Sullmuese"  
+35554400152  
email: bashkiaelbasan@elbasani.gov.al  
web: www.elbasani.gov.al

INVESTITOR:  
BASHKIA ELBASAN

DREJTORIA:  
DREJTORIA PROJEKTIMIT DHE AZHORNIMIT TOPOGRAFIK

Drejtor  
ark/Marvis Avllazagaj

Përgjegjës  
ing/Arian Baku

PROJEKTUES:  
ark. Gladiola Çala Lic. A.1217/1  
ing. Arian Baku Lic. K. 1800/2  
ing. Amarildo Ahmati

MATJET TOPOGRAFIKE:  
Sektorit A.T-së

ing. Gentiana Kerri Lic. T.1191  
ing. Eljor Mihali

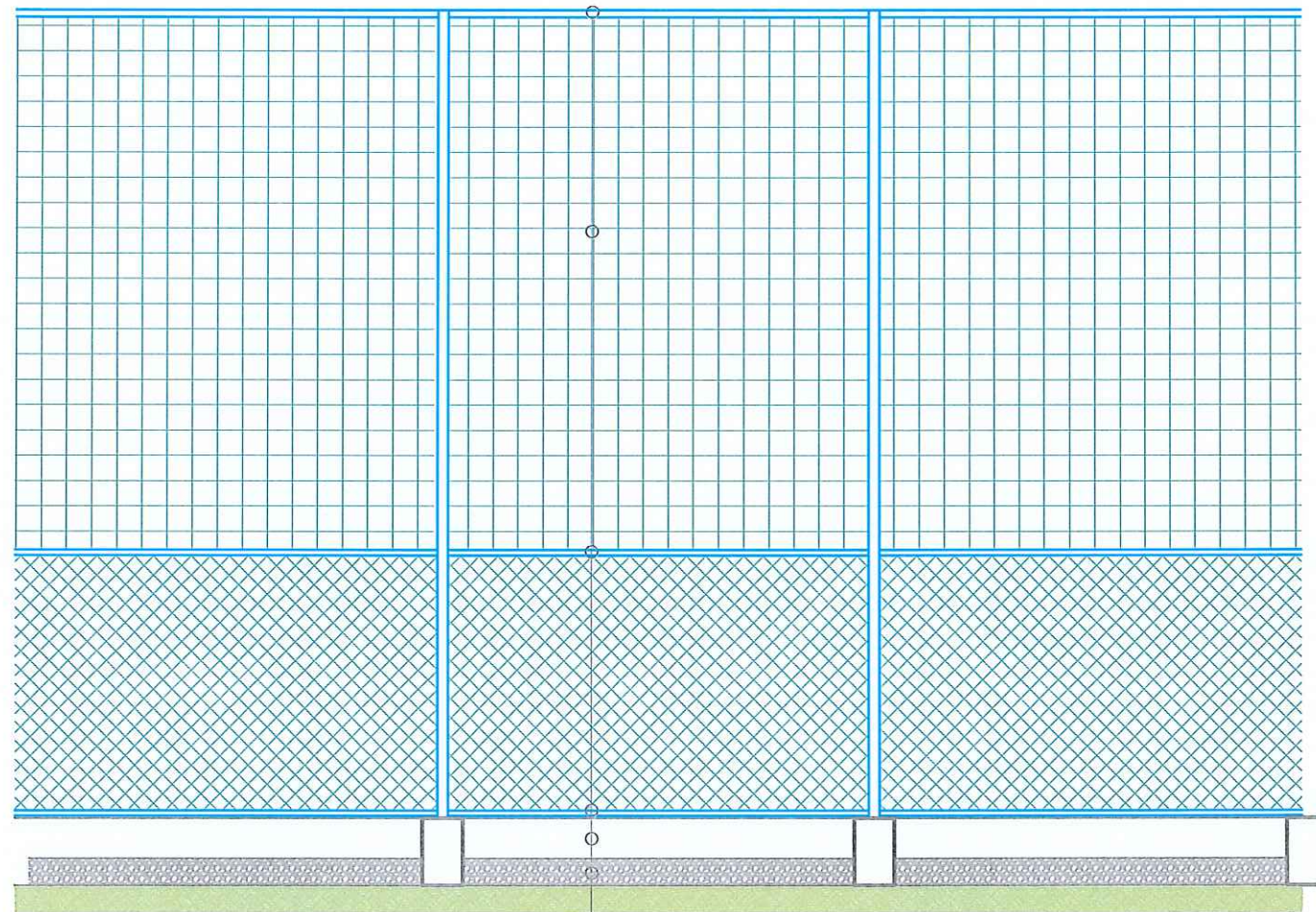
PROJEKTI:  
Rikonstruon i Terreneve sportive te shkolles se bashkuar "Shushice"

EMËRTIMI I FLETËS:

SHKALLA: A3: DATA: 2023 VIZATORI: Sektori Projektimit KONTROLLOI: Sektori Projektimit

PROJEKTI NR: FLETA NR: A3 / RISHIKIMI:



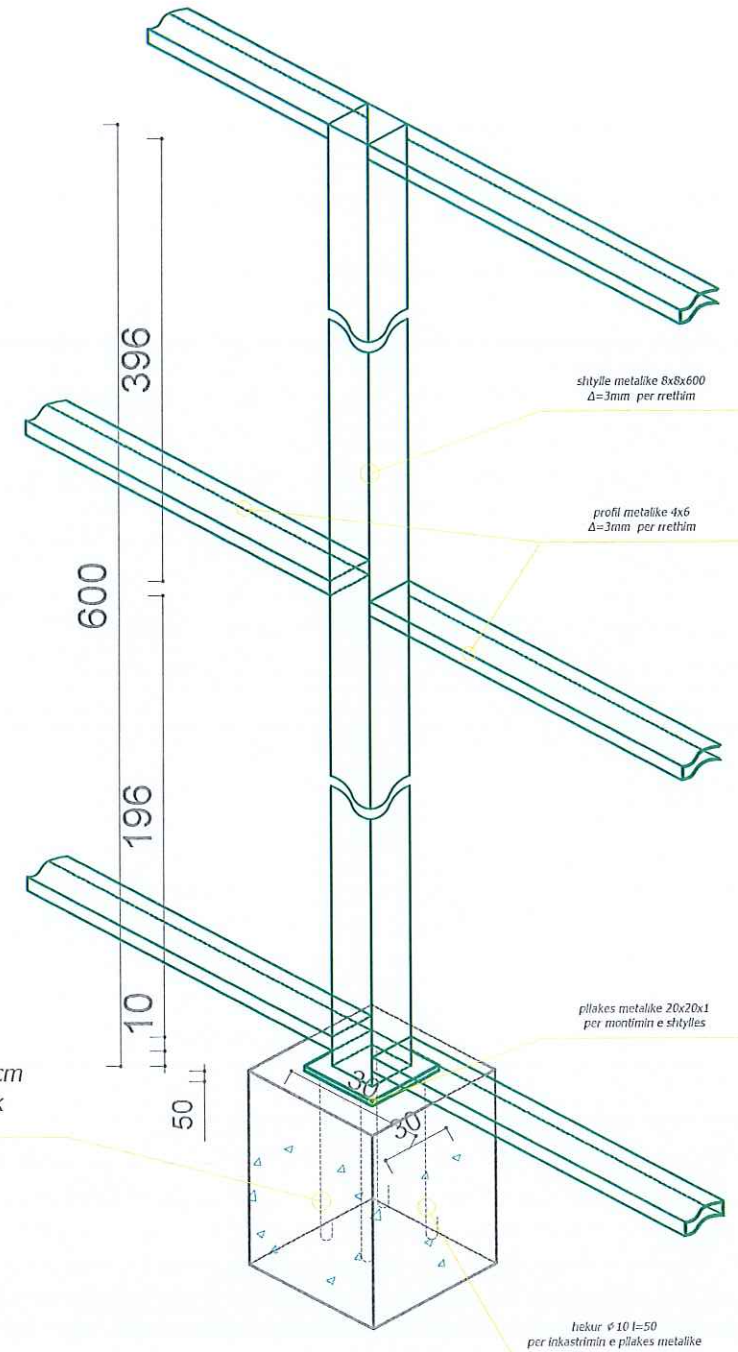
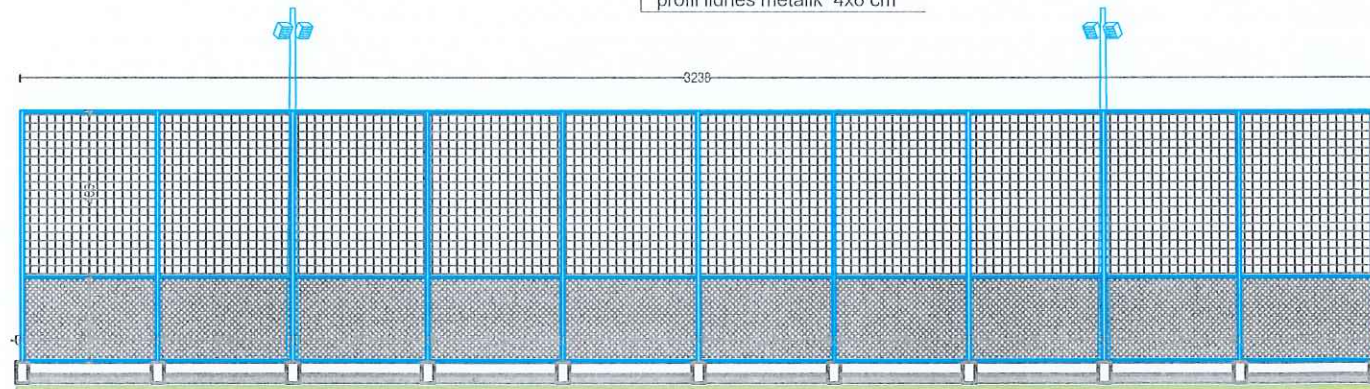


FRAGMENT I RRETHIMIT TE FUSHAVE

RRETHIMI ANESOR I FUSHAVE

- profil lidhes metalik 4x6 cm
- rrjete nailoni 10x10cm
- profil lidhes metalik 4x6 cm
- rrjete metalike gabion e plastifikuar D=3mm
- profil lidhes metalik 4x6 cm

Koloncine b/a C16/20 30x30x50cm  
per montimin e profilave metalik



SHËNIME TEKNIKE

- 1.KY PROJEKT ËSHTË PRONË E BASHKISË ELBASAN.
- 2.NUK LEJOHET KOPJIMI APO RIPRODHIMI I KËTIJ VIZATIMI PA AUTORIZIMIN E DREJTORISË SË PROJEKTIMIT DHE SHËRBIMEVE INXHINIERIKE NË BASHKINË ELBASAN.
- 3.TË RESPEKTOHEN DIMENSIONET E SHKRUARA NË VIZATIM.
- 4.PËR ÇDO PAQARTËSI APO MOSPËRPUTHJE TË PROJEKTIT ME SITUATËN NË TERREN TË MERRET KONTAKT ME PROJEKTUESIN
- 5.NUK LEJOHET ASNJË NDRYSHIM I PROJEKTIT PA MIRATIMIN SPECIFIK TË D.P.SH.I -së.
- 6.PËR PËRCAKTIMIN E NGJYRAVE, MATERIALEVE APO MALLRAVE QË DO TË PËRDOREN NË KËTË PROJEKT DUHET TË MERRET FILLIMISHT MIRATIMI I PROJEKTUESIT DHE SUPERVIZORIT.

ADRESA: Rruga e Pazarit, Shushice

RISHI: PËRSHKRIMI: NGA: DATA:

FAZA E PROJEKTIT:  
PROJEKTI ZBATIMIT (ARKITEKTONIK)



**BASHKIA ELBASAN**  
Rruga "Oemal Stafa"  
Lagja "Brig 17 Sulmuese"  
+35554400152  
email: bashkiaelbasan@elbasani.gov.al  
web: www.elbasani.gov.al

INVESTITOR:  
BASHKIA ELBASAN

DREJTORIA:  
DREJTORIA PROJEKTIMIT DHE AZHORNIMIT TOPOGRAFIK

Drejtor  
ark/Marvis Avllazagaj

Përgjegjës  
ing/Arian Baku

PROJEKTUES:  
ark. Gladiola Çala Lic. A.1217/1  
ing. Arian Baku Lic. K. 1800/2  
ing. Amarildo Ahmati

MATJET TOPOGRAFIKE:  
Sektori A.T-së  
ing. Gentiana Kerri Lic. T.1191  
ing. Elmor Mihali

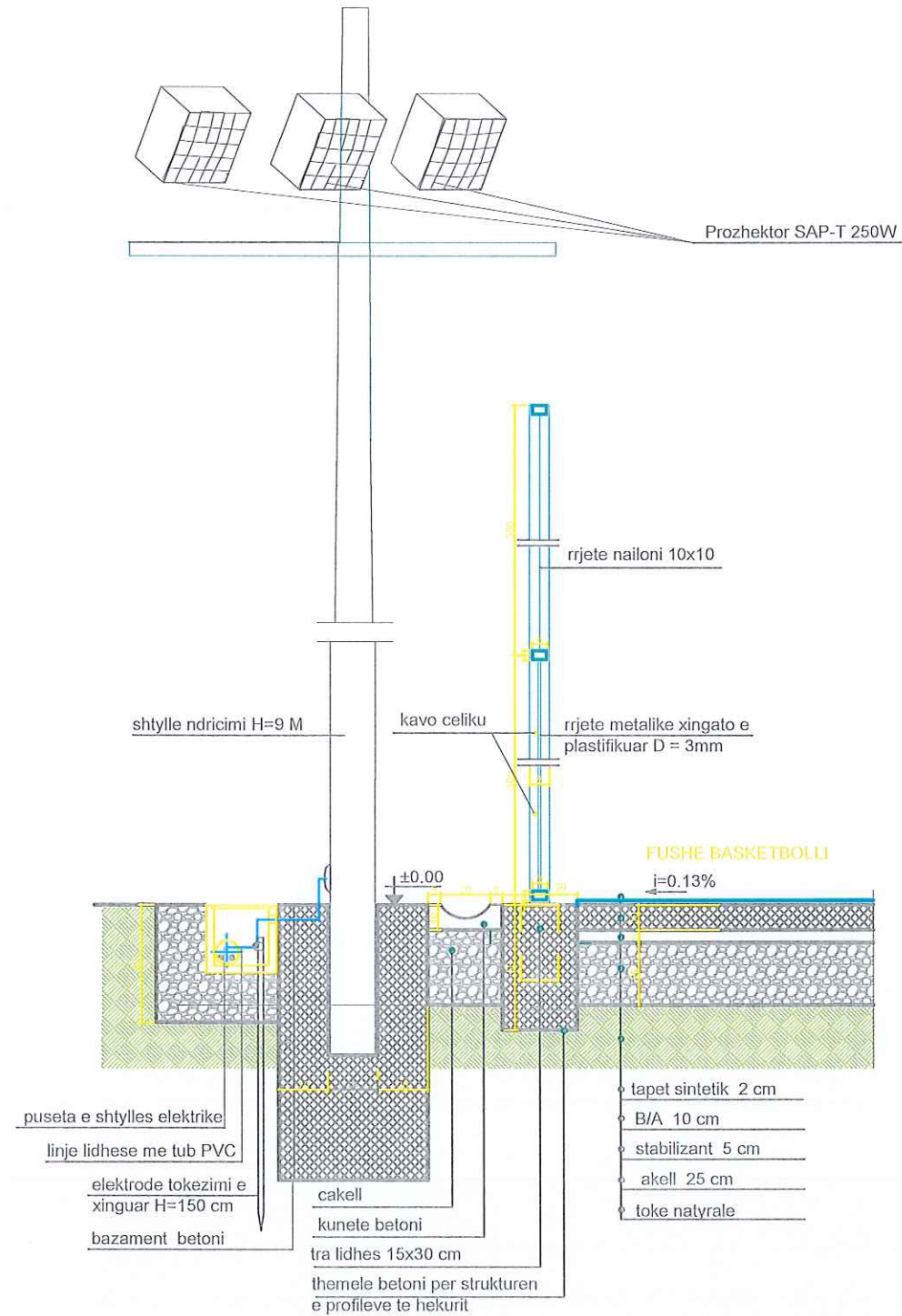
PROJEKTI:  
Rikonstruon i Terreneve sportive te shkolles se bashkuar "Shushice"

EMËRTIMI I FLETËS:

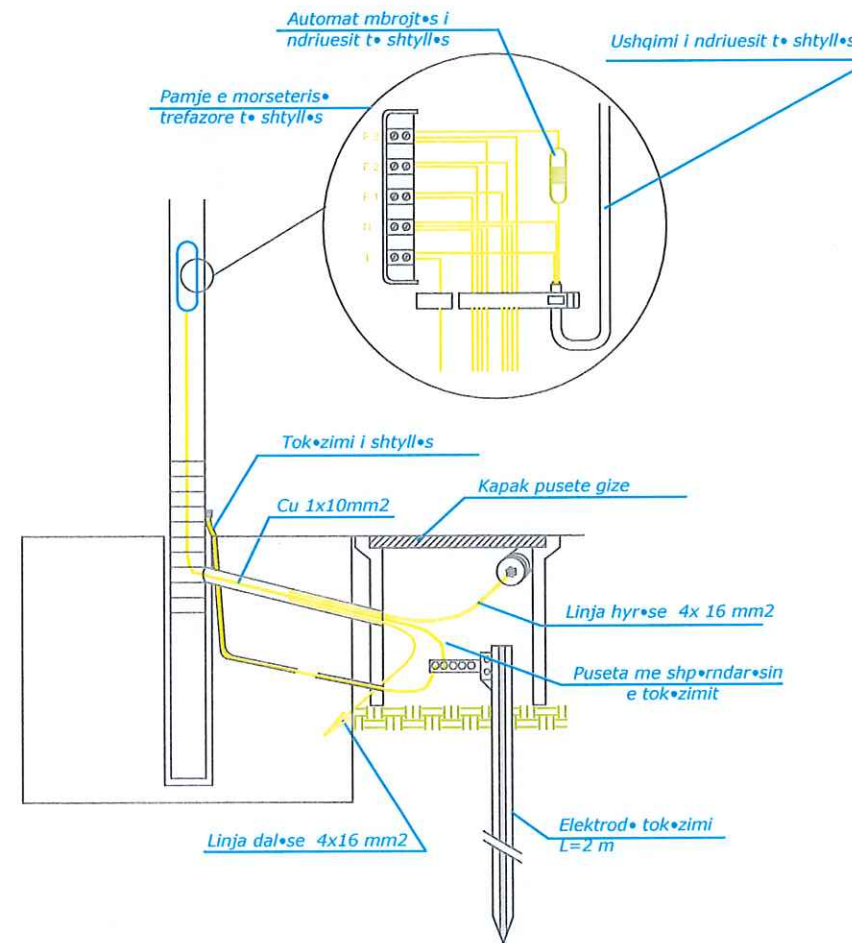
SHKALLA: A3:	DATA: 2023	VIZATOI: Sektori Projektimit	KONTROLLOI: Sektori Projektimit
PROJEKTI NR: .....	FLETA NR: A3 /	RISHIKIMI: .....	



# SKEMA E MONTIMIT TE NDRICUESVE PROJEKTOR SAP-T 250W



## SHTYLL ELEKTRIKE ME PUSET N TOK ME LIDHJE EKUİPOTENCIALE DHE MORSETERIA E LINJS S NDRICIMIT



### SHËNIME TEKNIKE

- 1.KY PROJEKT ËSHTË PRONË E BASHKISË ELBASAN.
- 2.NUK LEJOHET KOPJIMI APO RIPRODHIMI I KËTIJ VIZATIMI PA AUTORIZIMIN E DREJTORISË SË PROJEKTIMIT DHE SHËRBIMEVE INXHINIERIKE NË BASHKINË ELBASAN.
- 3.TË RESPEKTOHEN DIMENSIONET E SHKRUARA NË VIZATIM.
- 4.PËR ÇDO PAQARTËSI APO MOSPËRPUTHJE TË PROJEKTIT ME SITUATËN NË TERREN TË MERRET KONTAKT ME PROJEKTUESIN
- 5.NUK LEJOHET ASNJË NDRYSHIM I PROJEKTIT PA MIRATIMIN SPECIFIK TË D.P.SH.I -së.
- 6.PËR PËRCAKTIMIN E NGJYRAVE, MATERIALEVE APO MALLRAVE QË DO TË PËRDOREN NË KËTË PROJEKT DUHET TË MERRET FILLIMISHT MIRATIMI I PROJEKTUESIT DHE SUPERVIZORIT.

ADRESA: Rruga e Pazarit, Shushice

RISH: PËRSHKRIMI NGA: DATA:

FAZA E PROJEKTIT: PROJEKTI ZBATIMIT (ARKITEKTONIK)



**BASHKIA ELBASAN**  
Rruga "Qemal Stafa"  
Lagja "Brig 17 Sullmuese"  
+35554400152  
email: bashkiaelbasan@elbasani.gov.al  
web: www.elbasani.gov.al

INVESTITOR: BASHKIA ELBASAN

DREJTORIA: DREJTORIA PROJEKTIMIT DHE AZHORNIMIT TOPOGRAFIK

Drejtor ark/Marvis Avllazagaqaj

Përgjegjës ing/Arian Baku

PROJEKTUES:  
ark. Gladiola Çala Lic. A.1217/1  
ing. Arian Baku Lic. K. 1800/2  
ing. Amarildo Ahmati

MATJET TOPOGRAFIKE: Sektori A.T-së

ing. Gentiana Kerri Lic. T.1191  
ing. Eljor Mihal

PROJEKTI: Rikonstruon i Terreneve sportive te shkolles se bashkuar "Shushice"

EMERTIMI I FLETES:

SHKALLA A3: DATA: 2023 VIZATOI: Sektori Projektimit KONTROLLOI: Sektori Projektimit

PROJEKTI NR: FLETA NR: A3 / RISHIKIMI:





SHËNIME TEKNIKE

- 1.KY PROJEKT ËSHTË PRONË E BASHKISË ELBASAN.
- 2.NUK LEJOHET KOPJIMI APO RIPRODHIMI I KËTIJ VIZATIMI PA AUTORIZIMIN E DREJTORISË SË PROJEKTIMIT DHE SHËRBIMEVE INXHINIERIKE NË BASHKINË ELBASAN.
- 3.TË RESPEKTOHEN DIMENSIONET E SHKRUARA NË VIZATIM.
- 4.PËR ÇDO PAQARTËSI APO MOSPËRPUTHJE TË PROJEKTIT ME SITUATËN NË TERREN TË MERRET KONTAKT ME PROJEKTUESIN
- 5.NUK LEJOHET ASNJË NDRYSHIM I PROJEKTIT PA MIRATIMIN SPECIFIK TË D.P.SH.I -së.
- 6.PËR PËRCAKTIMIN E NGJYRAVE, MATERIALEVE APO MALLRAVE QË DO TË PËRDOREN NË KËTË PROJEKT DUHET TË MERRET FILLIMISHT MIRATIMI I PROJEKTUESIT DHE SUPERVIZORIT.

ADRESA: Rruga e Pazarit, Shushice

RISHI: PËRSHKRIMI: NGA: DATA:

FAZA E PROJEKTIT:  
PROJEKTI ZBATIMIT (ARKITEKTONIK)



**BASHKIA ELBASAN**  
Rruga "Qemal Stafa"  
Lagja "Brig 17 Sulmuese"  
+35554400152  
email: bashkiaelbasan@elbasani.gov.al  
web: www.elbasani.gov.al

INVESTITOR:  
BASHKIA ELBASAN

DREJTORIA:  
DREJTORIA PROJEKTIMIT DHE AZHORNIMIT TOPOGRAFIK

Drejtor  
ark/Marvis Avllazagaj

Përgjegjës  
ing/Arian Baku

PROJEKTUES:  
ark. Gladiola Çala Lic. A.1217/1  
ing. Arian Baku Lic. K. 1800/2  
ing. Amarildo Ahmati

MATJET TOPOGRAFIKE:  
Sektori A.T-së

ing. Gentiana Kerri Lic. T.1191  
ing. Elior Mihali

PROJEKTI:  
Rikonstruon i Terreneve sportive te shkolles se bashkuar "Shushice"

EMËRTIMI I FLETËS:

SHKALLA A3:	DATA: 2023	VIZATOI: Sektori Projektimit	KONTROLLOI: Sektori Projektimit
PROJEKTI NR: .....	FLETA NR: A3 /	RISHIKIMI: .....	





SHËNIME TEKNIKE

- 1.KY PROJEKT ËSHTË PRONË E BASHKISË ELBASAN.
- 2.NUK LEJOHET KOPJIMI APO RIPRODHIMI I KËTJ VIZATIMI PA AUTORIZIMIN E DREJTORISË SË PROJEKTIMIT DHE SHËRBIMEVE INXHINIERIKE NË BASHKINË ELBASAN.
- 3.TË RESPEKTOHEN DIMENSIONET E SHKRUARA NË VIZATIM.
- 4.PËR ÇDO PAQARTËSI APO MOSPËRPTHJE TË PROJEKTIT ME SITUATËN NË TERREN TË MERRET KONTAKT ME PROJEKTUESIN
- 5.NUK LEJOHET ASNJË NDRYSHIM I PROJEKTIT PA MIRATIMIN SPECIFIK TË D.P.SH.I -së.
- 6.PËR PËRCAKTIMIN E NGJYRAVE, MATERIALEVE APO MALLRAVE QË DO TË PËRDOREN NË KËTË PROJEKT DUHET TË MERRET FILLIMISHT MIRATIMI I PROJEKTUESIT DHE SUPERVIZORIT.

ADRESA: Rruga e Pazarit, Shushice

RISH: PERSHKRIMI: NGA: DATA:

FAZA E PROJEKTIT :  
**PROJEKTI ZBATIMIT (ARKITEKTONIK)**



**BASHKIA ELBASAN**  
 Rruga "Qemal Stafa"  
 Lagja "Erig 17 Sulmuese"  
 +35554400152  
 email: bashkiaelbasan@elbasani.gov.al  
 web: www.elbasani.gov.al

INVESTITOR:  
 BASHKIA ELBASAN

DREJTORIA:  
 DREJTORIA PROJEKTIMIT DHE AZHORNIMIT TOPOGRAFIK

Drejtor  
 ark/Marvis Avllazaga

Përgjegjës  
 ing/Arian Baku

PROJEKTUES:  
 ark. Gladiola Çala Lic. A.1217/1  
 ing. Arian Baku Lic. K. 1800/2  
 ing. Amarildo Ahmati

MATJET TOPOGRAFIKE:  
 Sektori A.T-së  
 ing. Gentiana Kerri Lic. T.1191  
 ing. Elior Mihali

PROJEKTI:  
 Rikonstrucion i Terreneve sportive te shkolles se bashkuar "Shushice"

EMËRTIMI I FLETËS:

SHKALLA A3:	DATA: 2023	VIZATOI: Sektori Projektimit	KONTROLLOI: Sektori Projektimit
PROJEKTI NR: .....	FLETA NR: A3 /	RISHIKIMI: .....	