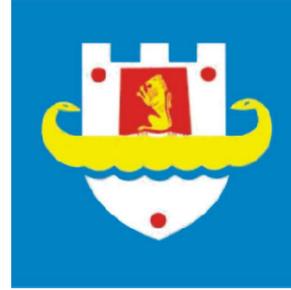


BASHKIA DURRES



DREJTORIA E SHERBIMEVE

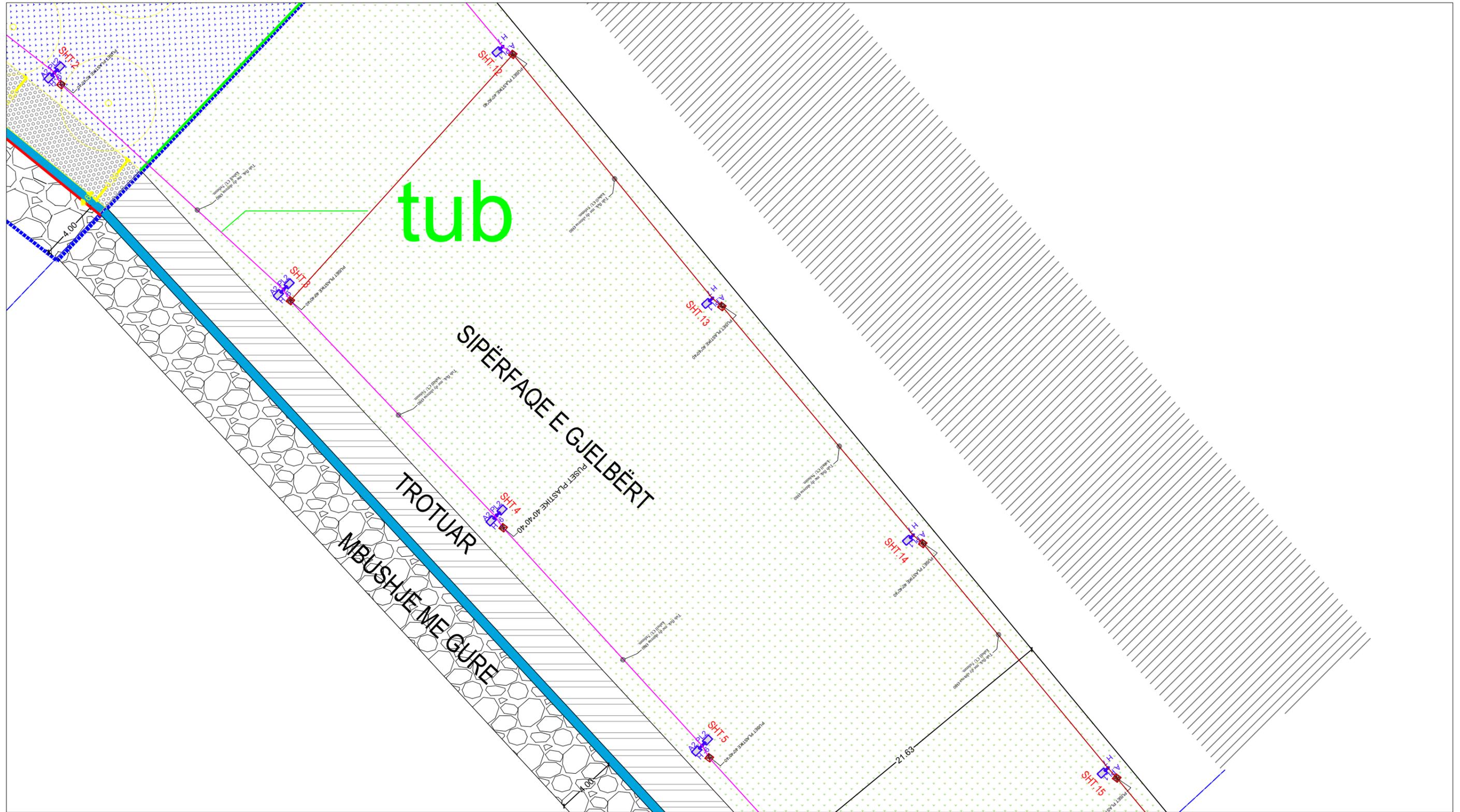
NJESIA E PROJEKTIT DHE INFRASTRUKTURES

PROJEKT ZBATIMI

OBJEKTI : REHABILITIMI I SHETITORES TAULANTIA LOTI 3
PROJEKTI ELEKTRIK (NDRICIMI).

DURRES SHTATOR 2023

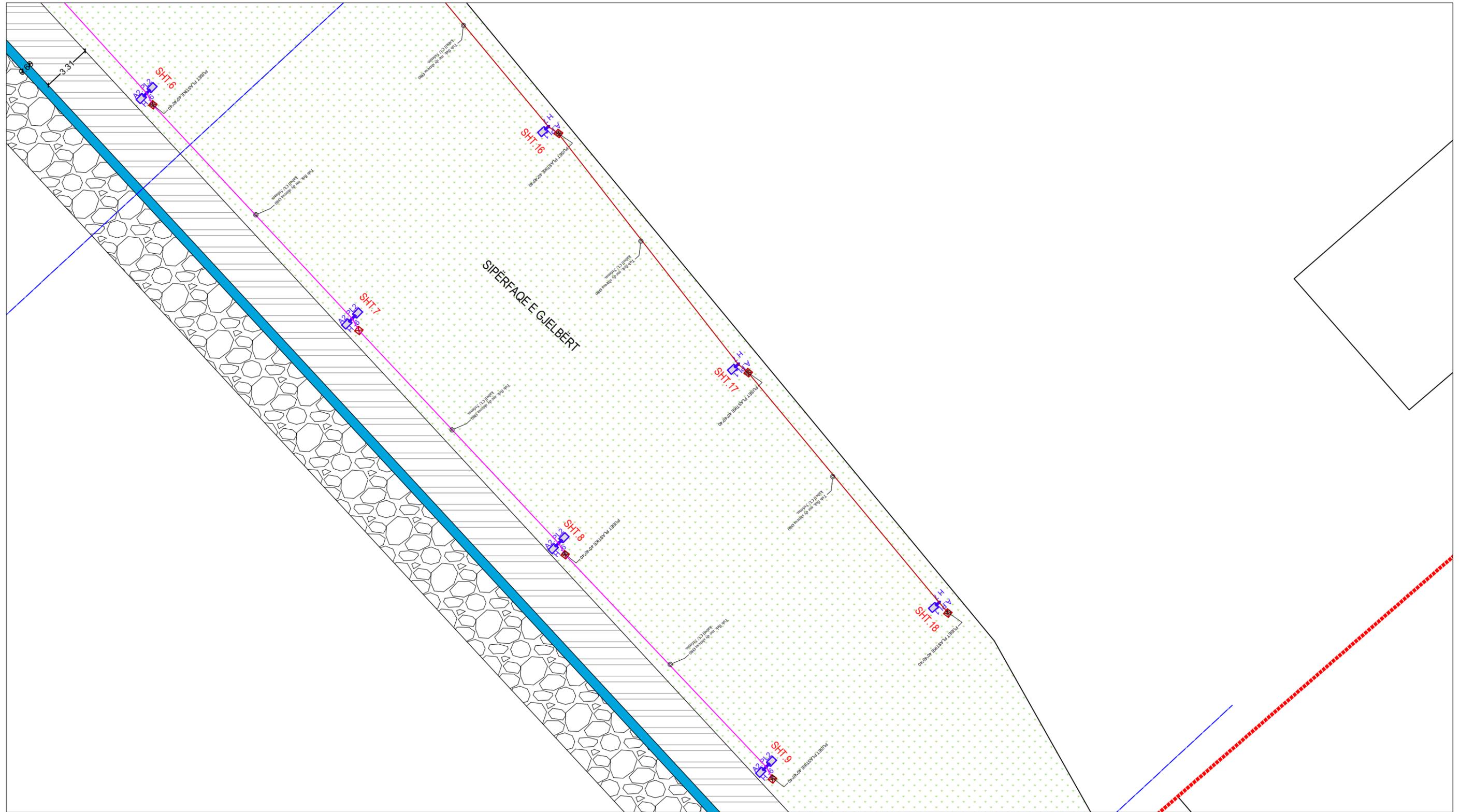
REHABILITIMI I SHETITORES TAULANTIA LOTI 3
 PLANIMETRIA E SHETITORES (NDRICIM) SHK. 1 : 250



 BASHKIA DURRËS N J E S I A E P R O J E K T I T D H E I N F R A S T R U K T U R E S	OBJEKTI : REHABILITIMI I SHETITORES TAULANTIA LOTI 3	EMERTIMI I FLETES : Planimetria e sheshit.3 (Ndricim)		
	VENDËDHJA : DURRËS	EMER MBIEMER : Ing . Robert DERVISHI Ing.Eni TURKESHI Ark.Bianka MADHI Ing.elek. Mariglen JAHOLLARI	FIRMA :	DATA . .2023 SHKALLA 1:250
N J E S I A E P R O J E K T I T D H E I N F R A S T R U K T U R E S	PROJEKTI : ELEKTRIK	FAZA E PROJEKTIT : PROJEKT ZBATIMI	No. I FLETES E-02	

REHABILITIMI I SHETITORES TAULANTIA LOTI 3

PLANIMETRIA E SHETITORES (NDRICIM) SHK. 1 : 250



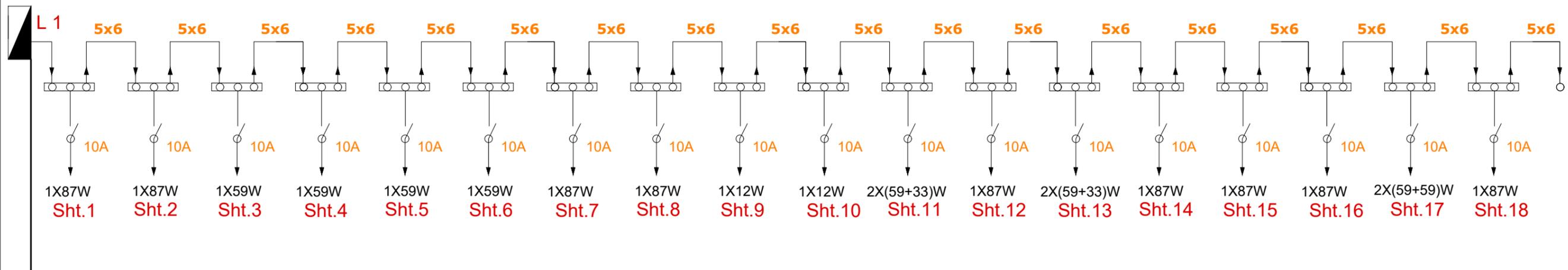
 BASHKIA DURRES NJESIA E PROJEKTIT DHE INFRASTRUKTURES	OBJEKTI:	REHABILITIMI I SHETITORES TAULANTIA LOTI 3		
	VENDODHJA : DURRES	GRUPI PROJEKTIMIT :	EMER MBIEMER	FIRMA
	PROJEKTI : ELEKTRIK		Ing . Robert DERVISHI Ing.Eni TURKESHI Ark.Bianka MADHI Ing.elek. Mariglen JAHOLLARI	
	FAZA E PROJEKTIT : PROJEKT ZBATIMI		EMERTIMI I FLETES :	
		DATA . .2023	SHKALLA 1:250	
		No. I FLETES	E-03	

REHABILITIMI I SHETITORES TAULANTIA LOTI 3

PLANIMETRIA E SHETITORES (NDRICIM)

SKEMA ELEKTRIKE E LIDHJES SË NDRIÇUESAVE

[Linja shperndarese e panelit te komandimit](#)



BASHKIA DURRES



NJESIA E PROJEKTIT DHE INFRASTRUKTURES

OBJEKTI:

REHABILITIMI I SHETITORES TAULANTIA LOTI 3

VENDODHJA : DURRES

PROJEKTI : ELEKTRIK

FAZA E PROJEKTIT : PROJEKT ZBATIMI

GRUPI PROJEKTIMIT :

EMER MBIEMER : Ing. Robert DERVISHI
FIRMA : Ing.Eni TURKESHI
Ark.Bianka MADHI
Ing.elek. Mariglen JAHOLLARI

EMERTIMI I FLETES :

SKEMA E LIDHJES SE NDRICUESVE

DATA : .2023

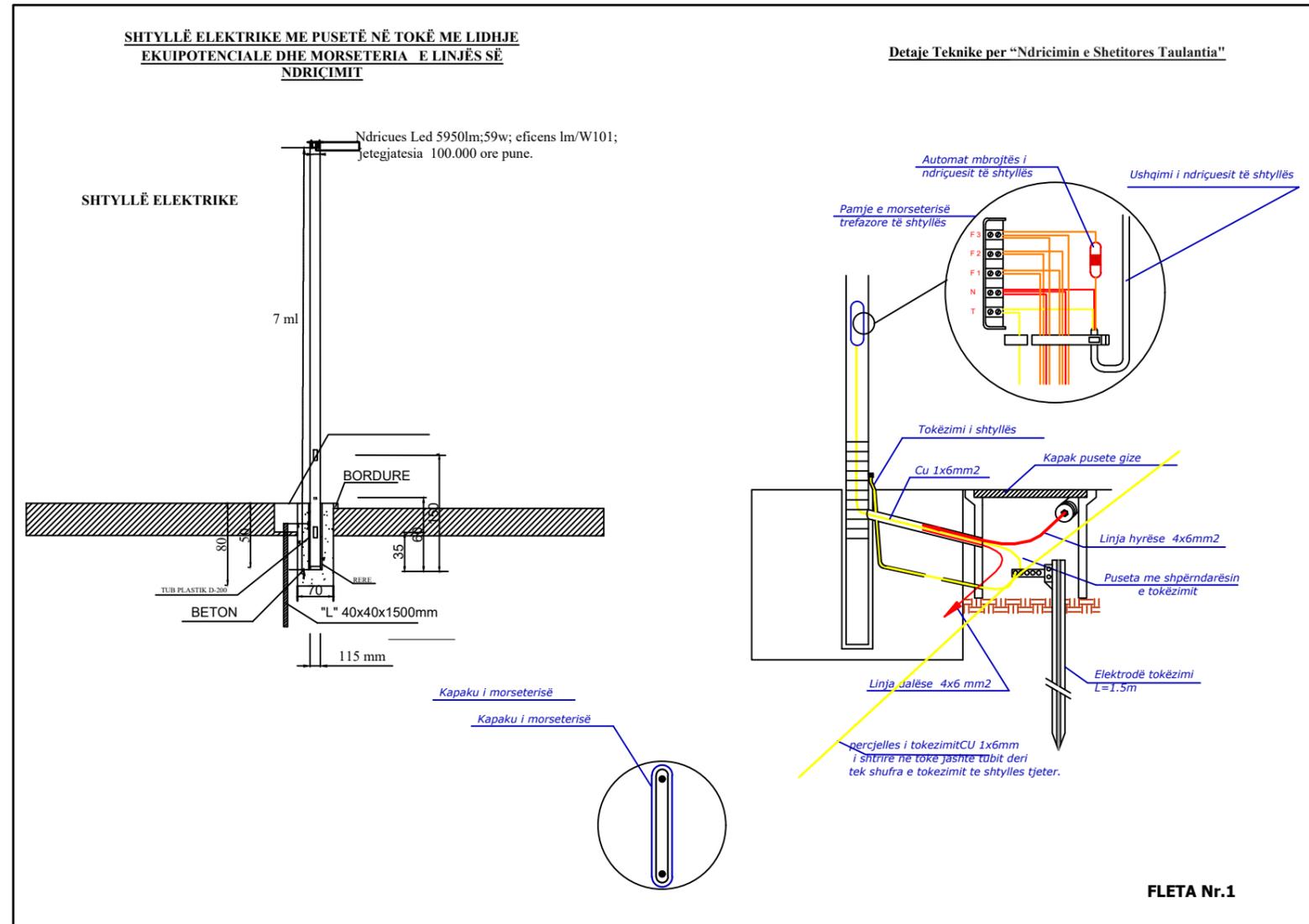
No. I FLETES

E-04



REHABILITIMI I SHETITORES TAULANTIA LOTI 3

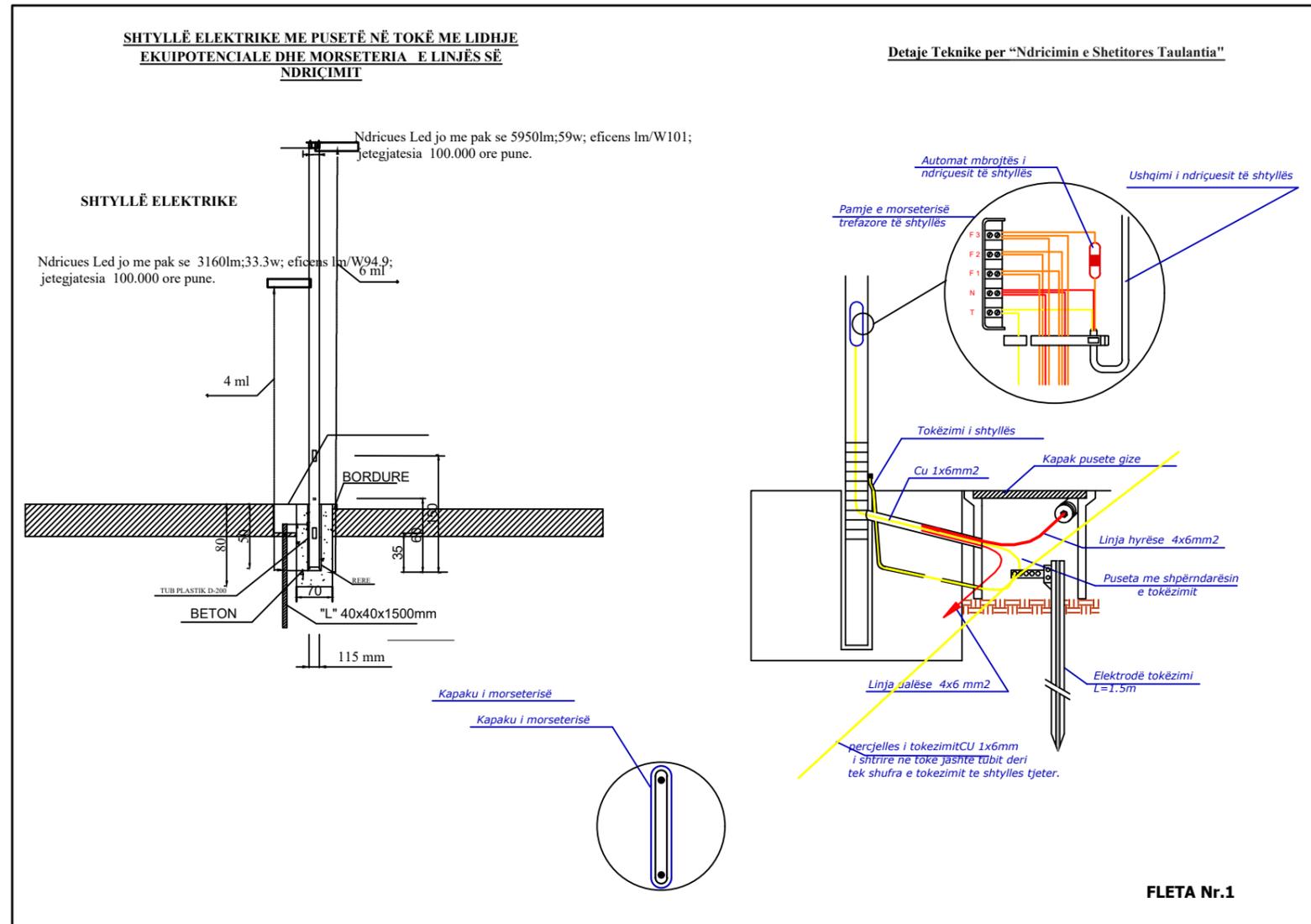
DETAJE TEKNIKE (NDRICIM)



 BASHKIA DURRES NJESIA E PROJEKTIT DHE INFRASTRUKTURES	OBJEKTI: REHABILITIMI I SHETITORES TAULANTIA LOTI 3	EMERTIMI I FLETES : DETAJE TEKNIKE PER NDRICIMIN	
	VENDODHJA : DURRES	EMER MBIEMER Ing . Robert DERVISHI Ing.Eni TURKESHI Ark.Bianka MADHI Ing.elek. Mariglen JAHOLLARI	FIRMA
PROJEKTI : ELEKTRIK	FAZA E PROJEKTIT : PROJEKT ZBATIMI	GRUPI PROJEKTIMIT :	

REHABILITIMI I SHETITORES TAULANTIA LOTI 3

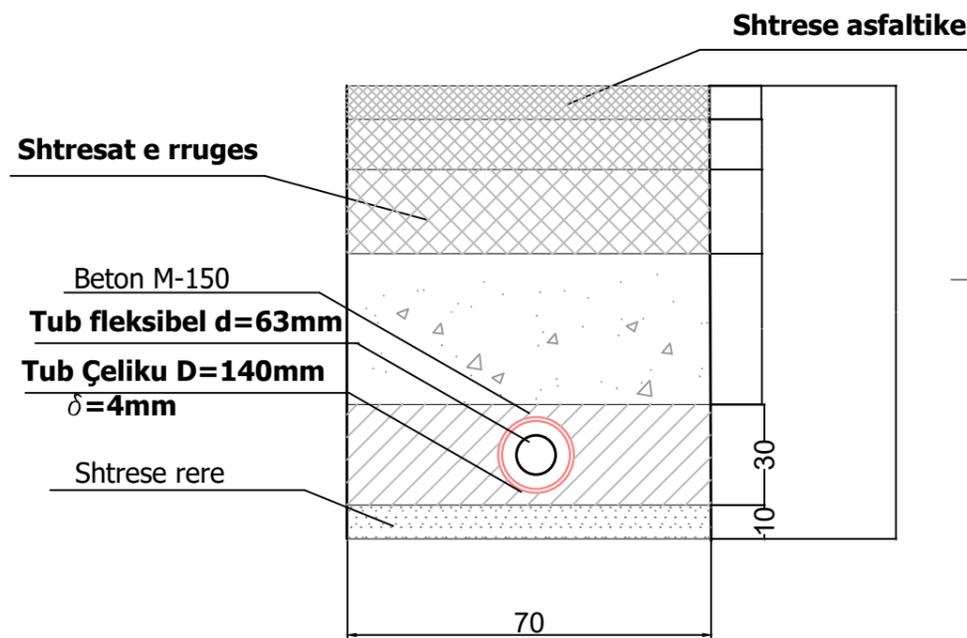
DETAJE TEKNIKE (NDRICIM)



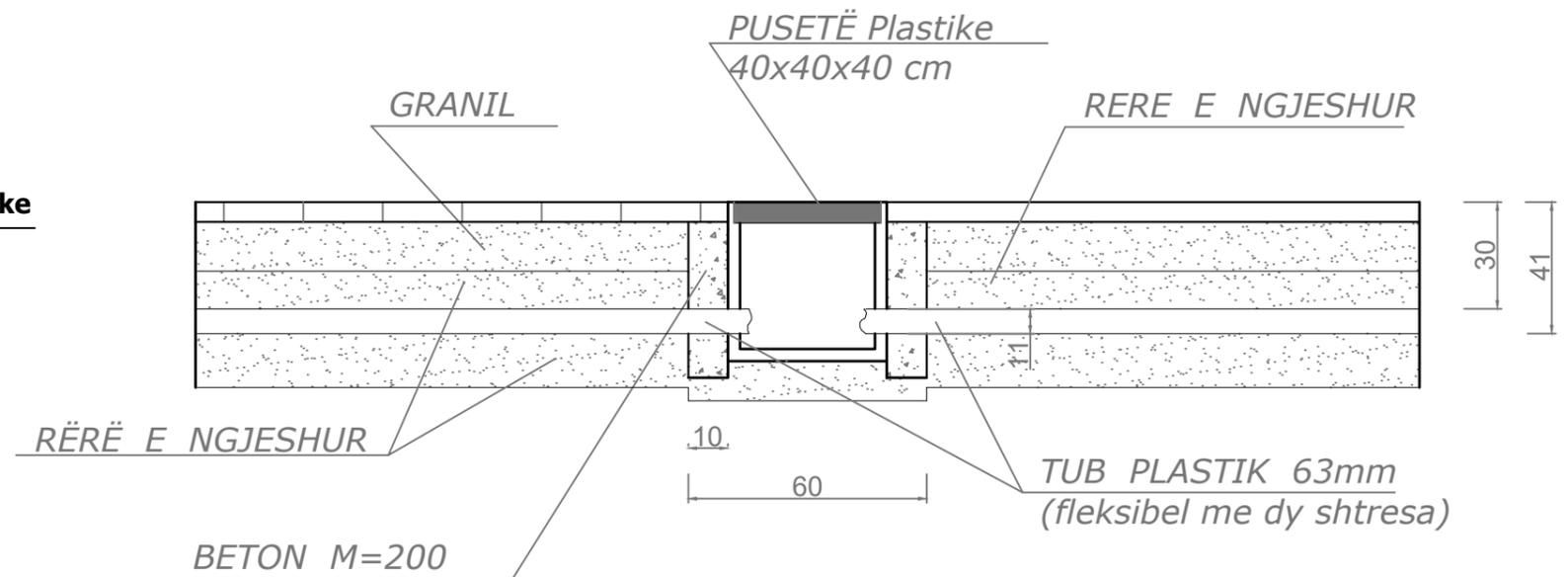
 BASHKIA DURRES NJESIA E PROJEKTIT DHE INFRASTRUKTURES	OBJEKTI: REHABILITIMI I SHETITORES TAULANTIA LOTI 3	EMERTIMI I FLETES: DETAJE TEKNIKE PER NDRICIMIN	
	VENDODHJA : DURRES	EMER MBIEMER Ing. Robert DERVISHI Ing. Eni TURKESHI Ark. Bianka MADHI Ing. elek. Mariglen JAHOLLARI	FIRMA
PROJEKTI : ELEKTRIK	FAZA E PROJEKTIT : PROJEKT ZBATIMI	GRUPI PROJEKTIMIT :	No. I FLETES E-06

PRERJE TERTHORE DHE GJATESORE E TUBACIONIT NE RRUGE DHE TROTUARE E TUBIT PER ELEKTRIKUN

PRERJE Terthore e tubacionit ne rruge



PRERJE GJATESORE E TUBACIONIT NE TROTUARE DHE PUSSETAVE



BASHKIA DURRES



NJESIA E
PROJEKTIT DHE
INFRASTRUKTURES

OBJEKTI:

REHABILITIMI I SHETITORES TAULANTIA LOTI 3

VENDODHJA :
DURRES

PROJEKTI :
ELEKTRIK

FAZA E PROJEKTIT :
PROJEKT ZBATIMI

GRUPI PROJEKTIMIT:

EMER MBIEMER
Ing. Robert DERVISHI
Ing. Eni TURKESHI
Ark. Bianka MADHI
Ing. elek. Mariglen JAHOLLARI

FIRMA

EMERTIMI I FLETES :

TUBACIONET DHE PUSSETAT

DATA . .2023

SHKALLA 1:250

No. I FLETES

E-07

