



Përmbajtja

1. HYRJE	3
2. PERSHKRIM I PERGJITHSHEM	3
3. PERSHKRIMI I SHKURTER I GJENDJES	4
4. QELIMI I PROJEKTIT	4
5. LLOGARITJET HIDRAULIKE TE LINJAVE TE K.U.Z.	6
6. RAPORTI TOPOGRAFIK	26





I.HYRJE

Bashkia e re e Himarë kufizohet në veri me bashkitë Vlorë dhe Selenicë, në lindje me bashkitë Tepelenë, Gjirokastër dhe Delvinë, në jug me bashkinë Sarandë dhe në lindje me detin Jon. Kryeqendra e Bashkisë është Himara. Sipas Censurit të vitit 2011 Himara ka 7,818 banorë, ndërsa sipas Regjistrimit Civil kjo bashki numëron 27,049 banorë. Me sipërfaqe prej 571.94 km², densiteti i popullsisë është 47 banorë/ km². Himara dhe **Horë-Vranishti** i përkasin rrethit Vlorë. Të trija njësitë janë pjesë e Qarkut Sarandë. Bashkia e re do të ketë nën administrim një qytet dhe 24 fshatra. Himara është një bashki që shtrihet përgjatë të gjithë bregut të Jonit si dhe në malet e Labërisë në pjesën e ish-komunës **Horë-Vranisht**. Ajo është një bashki e pasur me burime ekonomike me përqendrim të turizmit, peshkimi, blegtoria e ullishtet, të gjitha produkte dhe shërbime me vlerë të lartë të shtuar. Bashkia e re ndahet në dy territore shumë të ndryshme: zona bregdetare si dhe zona e ish-komunës Horë-Vranisht, një zonë e thyer malore. Bashkia e Himarës përveç burimeve të mëdha të turizmit detar disponon resurse të mëdha edhe në turizmin kulturor apo të natyrës.

2.PERSHKRIM I PERGJITHSHEM

Relievi i zones eshte kodrinor dhe me pjerresi te medha ne drejtimin jugor.

Vendndodhja e Rrjetit K.U.Z



ENGINEERING CONSULTING GROUP

HEAD OFFICE - TIRANE: Mob:+355 69 40 98 814 NIPT: M 01308013 C
Str. "Arkitekt Kasemi", Building No.22, "Brryli", Tirane; e-mail: ecgroup20@gmail.com





3. PERSHKRIMI I SHKURTER I GJENDJES

Ndertimi i Rretit të ri të K.U.Z në zonën e mare në shqyrtim të fshatit **Bolen**, si pasojë e mos ekzistencës së një rrjeti KUZ.

Ky rrjet përbehet nga puseta prej betoni, tombino prej betoni, si dhe tuba të brinjëzuar HDPE të diametrave 200 , 250 , 315 dhe 400 mm.

4. QELLIMI I PROJEKTIT

Jetesa e përditëshme dhe kushtet e saj të përmirësuara , me sistem ndërtimesh me një sanitare në banesë, kanë sjellë kërkesën dhe konsumin e ujit për përdorim familjar në norma 150-170 litra/dite/per cdo banor. Ky projekt konsiston në largimin përfundimshëm të shkarkimeve të ujërave të zeza nga gropat septike të cilat bëhen objekt semundjesh dhe infeksionesh të ndryshme.

5. KANALIZIMET E UJRAVE TË ZEZA

Prurjet llogaritesë për ujrat e zeza janë marrë duke patur parasysh kushtet higjieno sanitare të fshatit Bolen. Prurjet llogaritesë janë pranuar sipas studimit të projekt idesë, ku merren në konsideratë dhe luhatjet e përdorimit të ujit gjatë orëve të ditës. Duhet theksuar se projektimi i këtij rrjeti kanalizimesh është bërë vetëm për ujrat e zeza. Ujrat e shiut largohen nëpërmjet një rrjeti tubacionesh të mbyllur nëpërmjet pusetave në anë të rrugës. Vetë pjerresia e terrenit dikton ndërtimin dhe largimin si të ujërave të zeza ashtu edhe të bardha.

Skema llogaritesë është hartuar duke patur parasysh sipërfaqet ujëmbledhëse të kanalizimit dhe mundësitë e grumbullimit të ujërave nga këto sipërfaqe. Mbeshtetur në detyrën e projektimit, të kërkuar nga Bashkia projekti për largimin e ujërave të zeza ka trasuar rrjetin sipas sistemit rrugor sot e në perspektivë duke ju përshtatur plotësisht relievit. Sipas projektit linjat terciare dhe sekondare sigurojnë rrjedhjen dhe largimin normal të prurjeve të llogaritura sot e në perspektivë. Ky projekt parashikon ndërtimin e linjave terciare, në rastin konkret janë linjat nga pusetat e shkarkimit deri në linjat sekondare, dhe linjen kryesore të largimit të ujërave të zeza. Linjat sekondare të emërtuara si më poshtë të cilat mbledhin degezimet përkatëse sipas skemës në planimetri:



ENGINEERING CONSULTING GROUP
HEAD OFFICE - TIRANE; Mob: +355 69 40 98 814 NIPT: M 01308013 C
Str. "Arkitekt Kasemi", Building No.22, "Brylli", Tiranë; e-mail: ecgroup20@gmail.com



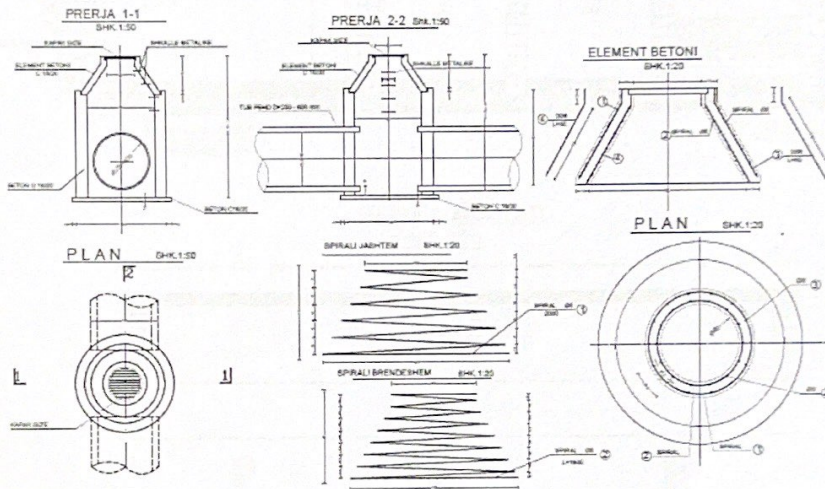


Pusetat

Pusetat do të ndërtohen me beton dhe me kapake gize, kjo jo vetëm referuar detyrës së projektimit por edhe kërkesave teknike për shfrytëzim. Pusetat e shkarkimit do të ndërtohen me kapak betoni.

Pusetat e ujerave të zeza θ 100 cm do të ndërtohen në kolektorin sekondar dhe kryesor njëkohësisht në distanca rreth 40-50 m min me lartësi nga 1.5-1.8m (shiko profilat gjatësore) në pjesët ku kemi ndryshime të përrësive dhe degezime. Pusetat e shkarkimit janë me dim. (80x80cm)

PUSETE 80x80 TIP



Trasimi i kanalizimeve

Skema llogaritesë është hartuar duke patur parasysh sipërfaqet ujëmbledhëse të kanalizimit dhe mundësitë e grumbullimit të ujrave nga këto sipërfaqe.

Vend-derdhja e kanalizimeve

Vend-derdhja e këtyre kanaleve është menduar të bëhet në dekantuesin me permasa si më poshtë:

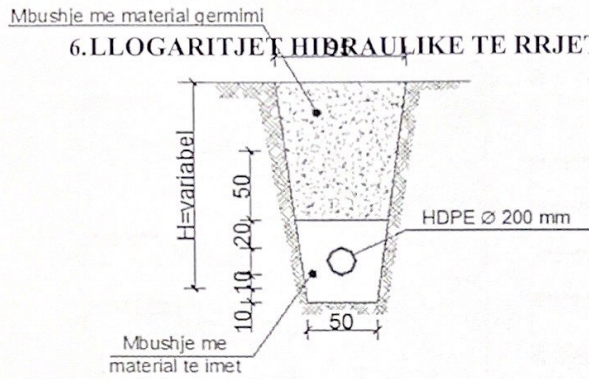
ENGINEERING CONSULTING GROUP

HEAD OFFICE - TIRANË; Mob: +355 69 40 98 814 NIPT: M 01308013 C
Str. "Arkitekt Kasemi", Building No.22, "Brrylli", Tiranë; e-mail: ecgroup20@gmail.com

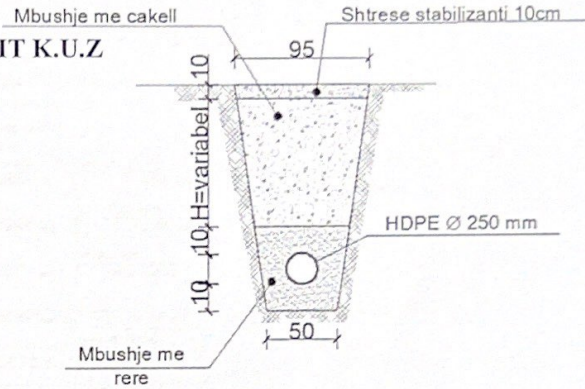




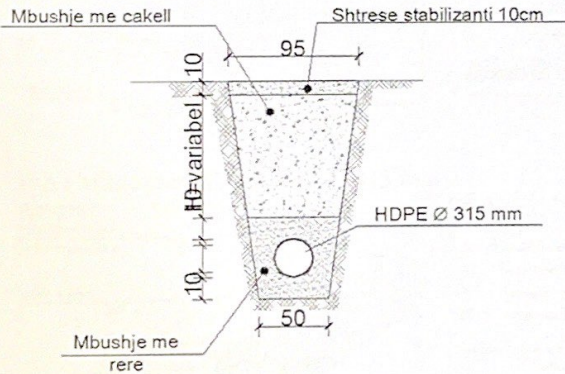
PROFILI TERTHOR I K.U.Z Ø 200mm



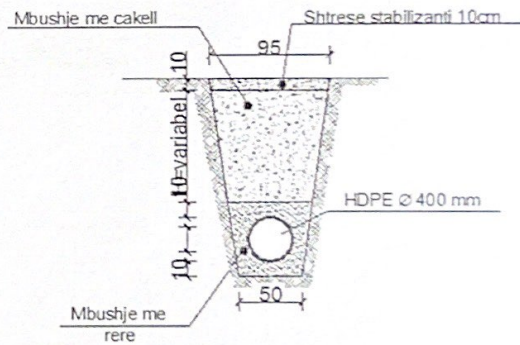
PROFILI TERTHOR I K.U.Z Ø 250mm



PROFILI TERTHOR I K.U.Z Ø 315mm



PROFILI TERTHOR I K.U.Z Ø 400mm



ENGINEERING CONSULTING GROUP

HEAD OFFICE - TIRANE; Mob:+355 69 40 98 814 NIPT: M 01308013 C
 Str. "Arkitekt Kasemi", Building No.22, "Brrylli", Tiranë; e-mail: ecgroup20@gmail.com





LLOGARITJA HIDRAULIKE E LINJAVE

Tub i brinjezuar HDPE SN8 d=200 mm

Pipe details Metric Imperial

Manning's coefficient
0.014 Polypropylene

Length in meters
146 m

Internal diameter
200 mm

Fluid depth (uniform flow)
150 mm

Drop in meters
20 m

Increase
Reduce

Results

Water flow rate
 Water depth
 Volume and weight
 Length expansion

Fluid cross section area 0.025274 m ²	Fluid velocity 4.058 m/s
Wetted perimeter 418.879 mm	Fluid surface width 173.205 mm
Hydraulic radius 60.337 mm	Froude number 3.400 - rapid flow

Water flow rate
102.808 l/sec

Calculate water flow rate

Slope ratio (angle)
0.136386 (7.800°)

Tub i brinjezuar HDPE SN8 d=250 mm

Pipe details Metric Imperial

Manning's coefficient
0.014 Polypropylene

Length in meters
146 m

Internal diameter
250 mm

Fluid depth (uniform flow)
200 mm

Drop in meters
22.76 m

Increase
Reduce

Results

Water flow rate
 Water depth
 Volume and weight
 Length expansion

Fluid cross section area 0.042036 m ²	Fluid velocity 5.065 m/s
Wetted perimeter 553.574 mm	Fluid surface width 200.000 mm
Hydraulic radius 76.048 mm	Froude number 3.526 - rapid flow

Water flow rate
213.242 l/sec

Calculate water flow rate

Slope ratio (angle)
0.156027 (8.868°)

Tub i brinjezuar HDPE SN8 d=315 mm

Pipe details Metric Imperial

Manning's coefficient
0.014 Polypropylene

Length in meters
162 m

Internal diameter
315 mm

Fluid depth (uniform flow)
250 mm

Drop in meters
0.99 m

Increase
Reduce

Results

Water flow rate
 Water depth
 Volume and weight
 Length expansion

Fluid cross section area 0.066326 m ²	Fluid velocity 1.106 m/s
Wetted perimeter 692.533 mm	Fluid surface width 254.951 mm
Hydraulic radius 95.777 mm	Froude number 0.634 - tranquil flow

Water flow rate
73.522 l/sec

Calculate water flow rate

Slope ratio (angle)
0.005494 (0.315°)

ENGINEERING CONSULTING GROUP

HEAD OFFICE - TIRANE; Mob:+355 69 40 98 814 NIPT: M 01308013 C
Str. "Arkitekt Kasemi", Building No.22, "Brrylli", Tiranë; e-mail: ecgroup20@gmail.com





KONKLUZIONE DHE REZULTATE

Mbeshtetur ne detyren e projektimit, projekti per largimin e ujrave te zeza ka respektuar plotesisht kushtet teknike te zbatimit, duke e trasuar rrjetin sipas sistemit rrugor sot ,dhe ne perspektive duke ju pershtatur plotesisht relievit te zones.

Mbeshtetur ne kushtet Klimatike , Gjeologjike, dhe Hidrologjike projekti mori ne konsiderate:

- 1-Thellesia e vendosjes se tubove do te jete nen thellesine e ngrirjes min.75 cm
- 2- Kanalet e ujrave te zeza jane projektuar te tille qe te transportojne vetem ujera te zeza duke mos lejuar futjen e ujrave te shiut.
- 3- Projekti eshte hartuar me perspektive 25 vjecare me shtese natyrale te popullsise 2,5%.
- 4- Projekti eshte hartuar me normat e projektimit ne fuqi me furnizim me uje te popullsise me 150-170 litra/dite/banor sipas detyres se projektimit.
- 5-Diametri me i vogel per projektin eshte marre 160 mm si dimension ne kushte te lehtesuara per shfrytezim dhe mirembajtje.

Punoi:

ENGINEERING CONSULTING GROUP shpk

Ing. ERMIR ÇUPI

ENGINEERING CONSULTING GROUP

HEAD OFFICE - TIRANE; Mob:+355 69 40 98 814 NIPT: M 01308013 C
Str. "Arkitekt Kasemi", Building No.22, "Brryli", Tiranë; e-mail: ecgroup20@gmail.com





RELACION TEKNIK

MBI PUNIMET GJEODEZIKE DHE TOPOGRAFIKE

OBJEKTI:

Ndertimi I Rrjetit Të kanalizimeve Të Ujërave Të Zeza Në Fshatin Bolen, Bashkia Himarë

Punimet gjeodezike dhe topografike per Ndertimi I Rrjetit Të kanalizimeve Të Ujërave Të Zeza Në Fshatin Bolen, Bashkia Himarë u kryen mbi bazen e kerkesave teknike te pergjitheshme dhe specifike te parashikuara nga Investitori. Firma topografike "ENGINEERING CONSULTING GROUP" Sh.p.k organizoi punen dhe zhvilloi punimet ne baze te pervojës se perftuar ne punimet e meparshme te kesaj natyre. Para fillimit te punimeve topografike u siguruan materialet e nevojshme hartografike, gjeodezike si dhe paisjet perkatese.

Per te siguruar lidhjen gjeodezike unike te te gjithë projekteve nga firma u shfrytezuan te dhenat gjeodezike te rrjetit shtetëror te triangulacionit dhe nivelimit.

Sistemi qe perdor Republika e Shqiperise eshte projektioni Gauuss Kryger-it me ellipsoid Krasovsky-n.

Rilevimi eshte bere ne sistemin nderkombetar me projektionin UTM me ellipsoid WGS84. Duke patur parasysh zonen dhe ritmin e zhvillimit qe ajo ka ,do te ishte me frytedhense nese do te perdorej dhe ky sistem .Me kete sistem mund te percaktohet lehtesisht kordinatat gjeodezike per cdo pike mbi siperfaqen tokesore nepermjet perdorimit te GPS.

Gjate rikonicionit ne terren u vendosen pikat e triangulacionit dhe markat e nivelimit ne pikat e fiksuara ne teren. Pikat e fiksuara ne teren u paisen me koordinata ne projektionin UTM ellipsoid WGS84 dhe kuota. Para fillimit te rilevimit u krye pernjohja e detajuar e terrenit, e cila sherbeu per percaktimin e sakte te metodikes se punes, menyren e ndertimit te rrjetit gjeodezik, poligonometrise se rilevimit, nivelimit teknik si dhe organizimit te punes.

Fiksimi ne terren i pikave te rilevimit u krye me kunjë hekuri me gjatesi 20 - 30 cm te futur toke. Ato jane vendosur ne vende te dukeshme dhe te pa levizeshme. Identiteti i tyre eshte fiksuar me boje te kuqe te shkruajtur ne afersi te pikes fikse ne vende te dukeshme nga rruga ekzistuese ose tereni. Ato jane vendosur ne vende te qendrushme, ne ane te rruges ose afer saj, kane pamje te ndersjellte, duke siguruar ne kete menyre lidhjen dhe vazhdimesine e punes nga faza e projektimit ne ate te zbatimit te tij.

Çdo pike e fiksuar ne terren ka numerin, koordinatat te saj, si dhe lartesine te perftuar nepermjet nivelimit gjeometrik e gjeodezik (shih planimetrite e objekteve ku gjenden koordinatat

ENGINEERING CONSULTING GROUP
HEAD OFFICE - TIRANE: Mob:+355 69 40 98 814 NIPT: M 01308013 C
Str. "Arkitekt Kasemi", Building No.22, "Brryli", Tiranë; e-mail: ecgroup20@gmail.com





tre dimensionale te pikave mbeshtetese). Këto të dhena sigurojnë gjetjen e tyre me lehtësi në terren.

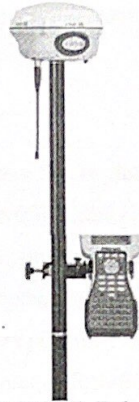
Pikat fikse të terrenit janë të percaktuara në planimetrinë e veçantë të projektit të Ndërtimit të Rrjetit K.U.Z, Bolen NJA Hore- Vranishte, Bashkia Himare.

Matjet u kryen me GPS TRIMBELL R6, Stacion Total të tipit Leica 307, Stacion Total të tipit Trimble M3 si dhe me nivele, të cilat teknikut siguron matjet e këndeve e largësive me saktësinë e nevojshme për projektimin e rrugeve.

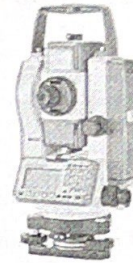


Leica 307

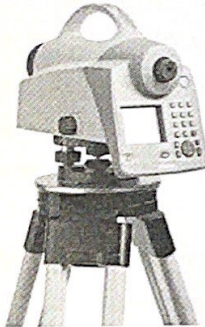
DINI LEVEL



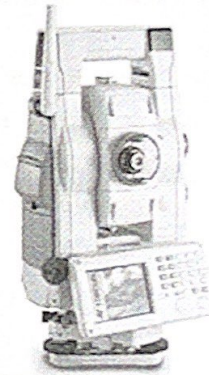
TRIMBELL R6



TOPCON GPT 900 A



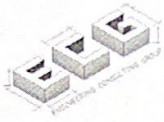
GPS TRIMBELL R6



ENGINEERING CONSULTING GROUP

HEAD OFFICE - TIRANE; Mob:+355 69 40 98 814 NIPT: M 01308013 C
Str. "Arkitekt Kasemi", Building No.22, "Brrylli", Tiranë; e-mail: ecgroup20@gmail.com





japin nje sinjal i cili lajmeron matesin se duhet te rifilloje matjen nga nje pike matur paraprakisht, duke siguruar saktesine e kerkuar. Ne zonat me dendesi ndertimesh u perdor Stacioni Total pasi kishte peme, te cilat nuk lejojne matjen e pikave detaje me GPS.

Pershkrimi fizik i zones.

Zona qe eshte rilevuar shtrihet ne NJA Hore Vranishte, Bashkia Himare. Kjo zone ndodhet ne nje gjendje shume te keqe si rezultat I mungeses se investimeve si dhe veprimit te agjenteve atmosferik. ne shume pjese te saj dhe konsiderohet e demtuar ku ne te gjith gjatesin e tij mungojne veprat e artit si ligje, mure, tombino etj.

Punoi:

ENGINEERING CONSULTING GROUP shpk

Ing. ERMIR ÇUPI

ENGINEERING CONSULTING GROUP
HEAD OFFICE - TIRANE; Mob:+355 69 40 98 814 NIPT: M 01308013 C
Str. "Arkitekt Kasemi", Building No.22, "Brryli", Tiranë; e-mail: ecgroup20@gmail.com

