



BASHKIA SHKODER

Adresa: Rr. 13 Dhjetori, Nr.1, Shkodër, web: www.bashkiashkoder.gov.al, e-mail: info@bashkiashkoder.gov.al

RAPORT TEKNIK

**Objekti: " Ndëtim i strehëzës së qenve.
Faza e II"**

SHKODER 2023

Burimi I financimit: Bashkia Shkodër

Fondi I parashikuar : 3,700,000 lek pa TVSH

Vendndodhja: Rrenc, Shkoder

HYRJE

Njësia e qeverisjes Vendore sipas nenit 54 të ligjit nr. 10465 “Për shërbimin Veterinar”, i lind detyra të zbatojë kërkesat e këtij ligji në lidhje me kontrollin e kafshëve të shoqërimit. Gjatë këtyre viteve në Bashkinë Shkodër për të përmirësuar situatën është ndërhyrë në trajtimin veterinar të qenve endacake përmes sterilizimit dhe vaksinimit ku me një program të detajuar prej disa vitesh që nis me kapjen, transportin, sterilizimin, kastrimin, dehelmitizimin, matrikullimin, rregjistrimin si dhe vaksinimin e tyre. Pavarësisht ndërhyrjeve është vërejtur që numri i qenve endacake është i konsiderueshem, për shkak dhe të braktisjes së tyre në mënyre të papërgjegjshme. Nevojitet trajtimi i tyre në streheza të pasaçme, duke i larguar kështu dhe nga ambjentet publike dhe rreziqet. Për këtë qëllim është menduar të krijohet streheza për qen me nja kapacitet maksimal rreth 90 qen për fazen e II me të gjitha kapacitetet për mire funksionimin dhe nevojat për administrimin optimal në përkujdesjen ndaj këtyre kafsheve. Do të jenë gjithsejt 12 ambjente akomodimi të rrethuar me mure dhe rrjete teli, të pajisur me kafaze druri për secilin qen, një magazinë, një dhomë veterinare dhe një nyje higjieno - sanitare.

VENDNDODHJA

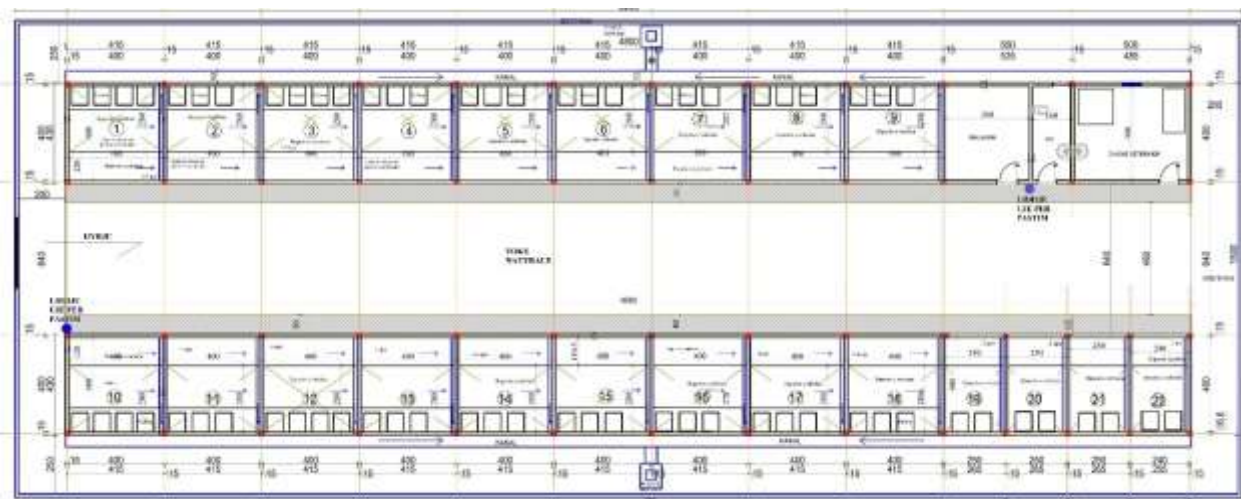
Vendndodhja e kësaj streheze mendohet të jetë pranë repartit ushtarak Rrenc, zona kadastrale nr. 3168, numer pasurie 19, kufizohet me rrugën e ‘Rrencit’ .

II. REALIZIMI I PROJEKTIT

Si fillim do të ndërhyhet në sistemimin e sheshit sipas punimeve që parashikon preventivi. Duke bërë një përmbledhje kemi këto punime:

- Sistemimi i sheshit që konsiston në:

Punime gërmimi, shtresa betoni për rrjedhjen e parashikuar në projekt, punime kanalizime për rrjedhjen e ujrave të zeza si dhe gropën septike, punime higjieno sanitare, punime elektrike, punime në mobilim. E gjithë struktura rrethohet me kolona + rrjete teli.

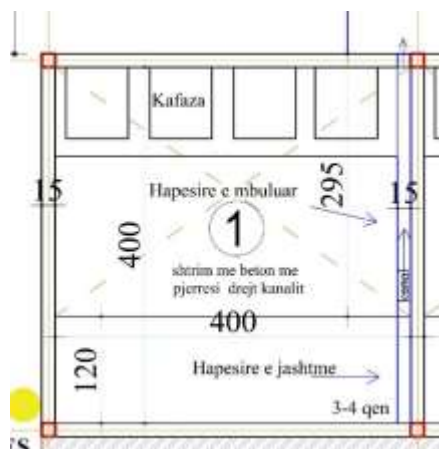


- Streheza në fazën e II është konceptuar me gjithsejt me 12 dhoma, ku 11 dhoma janë 4 x 4 m me një kapacitet prej maksimumi 5-6 qen. Ndërsa një dhomë do të jetë 2.5 x 4 m me kapacitet dy qen. Konstruksioni do të jetë me mure blloqe betoni, në 3 anë, mbulësë lllamarine të vazuara 2mm, me gjatësi 2.95 m me pjerrësi për kullimin e ujrave, ndërsa 1.2 m do të lihet e pa mbuluar.

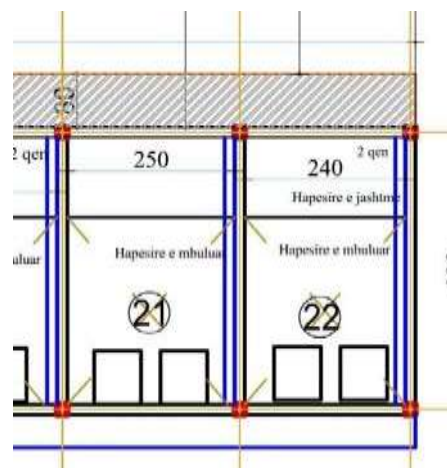
- Dhomat e qenve

Dhomat ndahen në 2 lloje. Dhoma e tipit I- 4m x4m dhe dhoma e tipit II-2.5 x 4 m

Rrethim metalik i dhomave duhet të jetë i qëndrueshëm që të përballojë goditjet nga qente, i lartë 2 m ku pjesa qendrore do të jetë e hapshme dhe që mbyllet me shul. Përmasat jepen të detajuara sipas skicës mëposhte gjithashtu dhe detajeve në projekt.



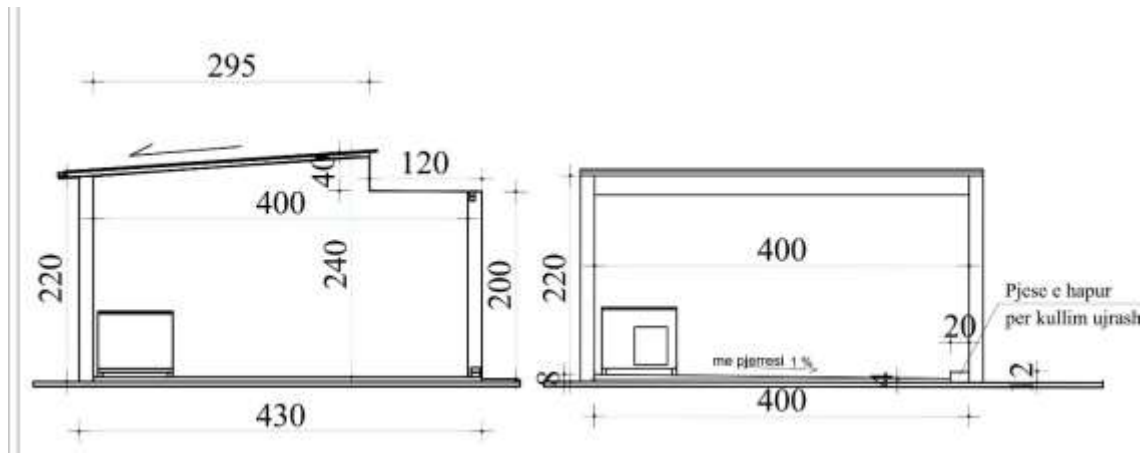
tipi I



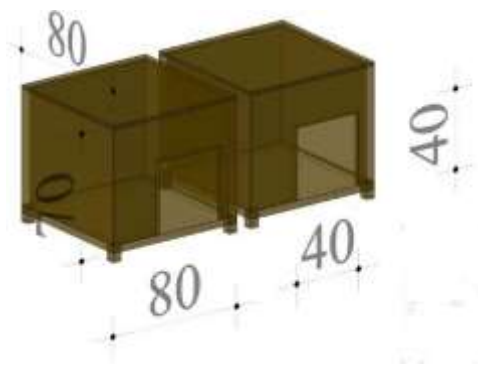
tipi II

Shtesa e dyshemese të jetë prej betoni, me pjerrësi për rrjedhjen e ujrave drejt kanalit anësor 20 cm i cili lidhet pastaj me kanalën mbraja dhe gropën septike.

Kolonat mbajtëse do të jene 15x15 cm, ato do të vendosen sipas planit. me mure me blloqe betoni 15 cm. Mbulesa te kapet ne mure me elementë metalike per fiksimin kundra rrjedhjes se ujit te shiut dhe ti jepet pjerresi per kullimin e ujrave.



- Kafazat 80 x 80 x 70 cm per qente do jene derrase pishe stazh fm 2.5 cm per pjesen e paraqitur ne projekt. Derrasa do te jete pishe me trashesi 2.5 cm e stazhonuar, rezistente dhe me cilesi.



Shenim

- Rrjeti elektrik duhet te jetë per dhomat dhe per pjesen e jashtme me 2 prozhektore.
- Te krijohen 2 lidhje te jashtme per marrje uji per pastrimin e dhomave.
- Dimensionet e stendave duhet ti permbahen vizatimit ne projekt.
- Në rast nevojë për modifikim gjatë fazës së zbatimit të projektit, të mos bëhen ndryshime pa konsultimin dhe miratimin nga ana e projektuesve.

Punoi: Ing. Leke Marku