

# “RIKONSTRUKSIONI I SHKOLLES FILLORE MYRTEZA SALA”

*PROJEKT ZBATIMI*

## SPECIFIKIME TEKNIKE

*KONSULENTI*

*“HMK-Consulting” sh.p.k*

- 2019 -

## PËRMBAJTJA

### KREU- 1 SPECIFIKIME TË PËRGJITHSHME

#### 1.1. Specifikime të përgjithshme

- 1.1.1 Njësitë matëse
- 1.1.2 Grafiku I punimeve
- 1.1.3 Punime të gabuara
- 1.1.4 Tabelat njoftuese

#### 1.2. Dorëzimet tek Supervizori

- 1.2.1 Autorizimet me shkrim
- 1.2.2 Sigurimi i vizatimeve të detajeve
- 1.2.3 Dorëzimet tek supervizori
- 1.2.4 Shembuj
- 1.2.5 Vizatimet e punimeve të zbatuara

### KREU- 2 PUNIME PRISHJEJE DHE PASTRIMI

#### 2.1. Pastrimi i kantierit

- 2.1.1 Pastrimi I kantierit
- 2.1.2 Skarifikimi
- 2.1.3 Heqja e pëmëve dhe e shkurreve
- 2.1.4 Prishja e godinave, gardheve dhe strukturave
- 2.1.5 Mbrojtja e vëndit të pastruar

#### 2.2. Punime prishjeje

- 2.2.1 Skeleritë
- 2.2.2 Supervizioni
- 2.2.3 Metoda dhe rradha e prishjes
- 2.2.4 Siguria në punë

#### 2.3. Prishja e elementeve të godinës

- 2.3.1 Prishja e taracave
- 2.3.2 Prishja e mureve të gurit
- 2.3.3 Prishja e mureve të tullës
- 2.3.4 Prishja e dysHEMEVE
- 2.3.5 Prishja e veshjeve me pllaka të mureve
- 2.3.6 Heqja e dyerve dhe dritareve
- 2.3.7 Heqja e zgarave metalike

### KREU- 3 PUNIME DHEU, GËRMIME DHE THEMELET

#### 3.1. Punime dheu

- 3.1.1 Përgatitja e formacioneve
- 3.1.2 Përpunimi i pjerrësisë
- 3.1.3 Drenazhimimi i punimevë të dherave
- 3.1.4 Tolerancat
- 3.1.5 Mbrojtja e punimeve të dheut
- 3.1.6 Punimet e dheut gjatë periudhave të ngricave

#### 3.2. Gërmime për baza dhe themele

- 3.2.1 Gërmimet
- 3.2.2 Mbushjet
- 3.2.3 Përdorimi i materialit të gërmuar
- 3.2.4 Mbushja rreth strukturave

#### 3.3. Themele standarte

- 3.3.1 Themele betoni
- 3.3.2 Themele me gur dhe beton (butobeton)

### 3.3.3 Plinta për kolona

## 3.4. Ndhmëse për themelet

### 3.4.1 Hidroizolimi i plintave

### 3.4.2 Hidroizolimi i themeleve

### 3.4.3 Drenazhimi perimetral e sipërfaqësor

## KREU- 4 PUNIME BETONI, ARMIMI DHE HEKURI

### 4.1. Beton i derdhur në vend

#### 4.1.1 Kërkesa të përgjithshme për betonët

#### 4.1.2 Materialet

#### 4.1.3 Depozitimi i materialeve

#### 4.1.4 Klasifikimi i materialeve

#### 4.1.5 Klasifikimi i betoneve

#### 4.1.6 Prodhimi i betoneve

#### 4.1.7 Hedhja e betonit

#### 4.1.8 Realizimi i bashkimeve

#### 4.1.9 Mbrojtja

#### 4.1.10 Betoni në kushte të vështira atmosferike

#### 4.1.11 Tuba dhe dalje

#### 4.1.12 Provat e betonit

### 4.2. Elementë dhe nën-elementë betoni

#### 4.2.1 Arkitrarë të derdhur në vend

#### 4.2.2 Arkitrarë të parapërgatitur

#### 4.2.3 Trarë të derdhur

#### 4.2.4 Breza betoni

#### 4.2.5 Kolona

#### 4.2.6 Soleta të armuara tip SAP

#### 4.2.7 Soleta të parapërgatitura

#### 4.2.8 Soleta b/a

#### 4.2.9 Shkallë b/a të derdhura në vend

#### 4.2.10 Shkallë me elementë me tulla të lehtësuara

#### 4.2.11 Mbulesa në hyrjen kryesore

#### 4.2.12 Struktura prej b/a

### 4.3. Kallëpet dhe finiturat e betonit

#### 4.3.1 Përgatitja e kallëpeve

#### 4.3.2 Heqja e kallëpeve

#### 4.3.3 Klasifikimi i finiturave të betonit

### 4.4. Hekuri

#### 4.4.1 Materialet

#### 4.4.2 Depozitimi në kantier

#### 4.4.3 Kthimi i hekurit

#### 4.4.4 Vendosja dhe fiksimi

#### 4.4.5 Mbulimi

#### 4.4.6 Bashkimi

#### 4.4.7 Paranderja

## KREU- 5 STRUKTURA E NDËRTIMIT

### 5.1. Muret dhe ndarjet

#### 5.1.1 Llaç për muret

#### 5.1.2 Specifikim i përgjithshëm për tullat

#### 5.1.3 Mur mbajtës me tulla të plota 25 cm



- 5.1.4 Mur mbajtës me tulla të lehtësuara
- 5.1.5 Mur ndarës 12 cm
- 5.1.6 Mur mbajtës I brendshëm 25 cm
- 5.1.7 Mur i brendshëm me tulla të lehtësuara 12 cm
- 5.1.8 Mur i brendshëm me tulla të lehtësuara 25 cm
- 5.1.9 Dopjo mur me tulla
- 5.1.10 Dopjo mur me tulla të lehtësuara
- 5.1.11 Mure me blloqe betoni
- 5.1.12 Mure me gurë
- 5.1.13 Mure të thatë (kartongips)
- 5.1.14 Mure zjarrdurues

## **5.2. Mbulesat**

- 5.2.1 Rikonstruksioni I tarracës
- 5.2.2 Tarraca të reja
- 5.2.3 Rkonstruksion catie tradicionale me tjegulla
- 5.2.4 Çati e re tradicionale me tjegulla
- 5.2.5 Çati me tjegulla bituminoze
- 5.2.6 Çati me panele sandwich
- 5.2.7 Membranat hidroizoluese
- 5.2.8 Ulluqet vertikale dhe horizontale
- 5.2.9 Daljet në çati

## **5.3. Strukturat metalike**

- 5.3.1 Të dhëna të përgjithshme
- 5.3.2 Prodhimi
- 5.3.3 Saldimi
- 5.3.4 Lidhja me bulona
- 5.3.5 Ngritja
- 5.3.6 Mbrojtja nga agjentët atmosferikë

## **KREU- 6 RIFINITURAT**

### **6.1. Rifiniturat e mureve**

- 6.1.1 Suvatim i brendshëm në rikonstruksione
- 6.1.2 Suvatim i brendshëm në ndërtime të reja
- 6.1.3 Suvatim i jashtëm në rikonstruksione
- 6.1.4 Suvatim i jashtëm në ndërtime të reja
- 6.1.5 Patinimi
- 6.1.6 Lyerjë me bojë plastike në rikonstruksion
- 6.1.7 Lyerjë me bojë plastike në ndërtime të reja
- 6.1.8 Lyerjë me bojë hidromat në punime rehabilitimi e të reja
- 6.1.9 Lyerje e mureve me pllaka gipsi
- 6.1.10 Lyerje me bojë vaji në rikonstruksion
- 6.1.11 Lyerje me boje vaji ne ndertime te reja
- 6.1.12 Lyerja e sipërfaqe metalike
- 6.1.13 Lyerja e sipërfaqeve të drurit
- 6.1.14 Veshja e mureve me pllaka, granil, mermer, gurë etj.

### **6.2. Rifiniturat e dyshemeve**

- 6.2.1 Riparimi I dyshemeve me pllaka
- 6.2.2 Riparimi i dyshemeve me llustër çimento
- 6.2.3 Dyshëmë më granil të derdhur
- 6.2.4 Shtrimi i dyshemeve me pllaka
- 6.2.5 Dysheme me pllaka gres
- 6.2.6 Dysheme me parket



- 6.2.7 DysHEME me PVC ose linoleum
- 6.2.8 Bordurat vertikale dhe aksesore të tjerë
- 6.2.9 Hidroizolimi i dysHEMEVE
- 6.2.10 DysHEME me parket për sallat e edukimit fizik
- 6.3. Rifiniturat e shkallëve**
- 6.3.1 Riparimi i shkallëve me granil
- 6.3.2 Shkallë betoni veshur me granil
- 6.3.3 Shkallë betoni veshur me mermer
- 6.3.4 Shkallë veshur me PVC ose linoleum
- 6.3.5 Korimanot metalikë
- 6.3.6 Bordurat vertikale dhe aksesore të tjerë
- 6.4. Dyer dhe dritare**
- 6.4.1 Dritaret/informacion i përgjithshëm/kërkesat
- 6.4.2 Komponentët
- 6.4.3 Vendosja në vepër
- 6.4.4 Riparimin i dritareve prej druri
- 6.4.5 Pragjet e dritareve, granil, mermer, të derdhur
- 6.4.6 Dritare druri
- 6.4.7 Dritare duralumini
- 6.4.8 Dritare PVC
- 6.4.9 Dyert/informacion i përgjithshëm
- 6.4.10 Komponentët
- 6.4.11 Vendosja në vepër
- 6.4.12 Kasat e dyerve
- 6.4.13 Dyer të brendshme
- 6.4.14 Dyer të jashtme
- 6.4.15 Bravat
- 6.4.16 Menteshat
- 6.4.17 Dorezat
- 6.4.18 Dyer të blinduara
- 6.5. Rifiniturat e tavaneve**
- 6.5.1 Tavan i suvatuar dhe i lyster me bojë
- 6.5.2 Tavan i varur me pllaka gipsi
- 6.6. Rifinitura të ndryshme**
- 6.6.1 Mbrojtëse e këndeve të mureve
- 6.6.2 Sipërfaqe prej xhami (kapriatat, vetratat)
- 6.6.3 Elementë me panelë sanduic
- 6.6.4 Mbrojtëset horizontale të mureve (shiritat)

## **KREU-7 PUNIME TERRITORI**

### **7.1. Rrugë**

- 7.1.1 Nën-baza dhe baza
- 7.1.2 Shtrimi
- 7.1.3 Kullimet dhe drenazhimi
- 7.1.4 Shenjat rrugore dhe tabelat

### **7.2. Parkingjet**

- 7.2.1 Nën-baza dhe baza
- 7.2.2 Shtrimi
- 7.2.3 Shenja dhe tabela
- 7.2.4 Shtrimi i trotuareve
- 7.2.5 Riparim trotuari me pllaka bëtoni
- 7.2.6 Riparim trotuari me lluster çimento



- 7.2.7 Shtrim me pllaka betoni
- 7.2.8 Shtrim me llustër çimento
- 7.2.9 Bordura betoni për trotuare
- 7.3. Peisazhi**
- 7.3.1 Nivelimi dhe përgatitja e terrenit
- 7.3.2 Mbjellja dhe plehërimi
- 7.3.3 Sistemi ujitës
- 7.4. Gardhet dhe portat**
- 7.4.1 Gardh me mur dhe kangjella
- 7.4.2 Derë metalike
- 7.4.3 Derë e motorizuar
- 7.5. Terrene sportive
- 7.5.1 Terrene të forta (beton, asfalt)
- 7.5.2 Terrene të buta (bar, rërë, skorje etj)
- 7.5.3 Terrene të veshura me material PVC
- 7.5.4 Rrethimi i këtyre terreneve

## **KREU- 8 PUNIMET ELEKTRIKE**

### **8.1. Specifikimet elektrike të veçanta**

- 8.1.1 Aksesorët
- 8.1.2 Tela dhe kablllo
- 8.1.3 Kablli fleksibël
- 8.1.4 Kanalet dhe aksesorët
- 8.1.5 Kutitë shpërndarëse
- 8.1.6 Lidhjet fleksibël
- 8.1.7 Sistemi i kanalinae
- 8.1.8 Llambat dhe ndriçuesit- të përgjithshme
- 8.1.9 Llambat fluoreshente
- 8.1.10 Llambat halogene
- 8.1.11 Projektorët
- 8.1.12 Ndriçuesit e emergjencës dhe shenjat e daljes
- 8.1.13 Çelësat e ndriçimit
- 8.1.14 Prizat
- 8.1.15 Njësitë e siguresave
- 8.1.16 Çelësa mbyllës
- 8.1.17 Sistemi i tokëzimit
- 8.1.18 Sistemi i mbrojtjes atmosferike

### **8.2. Shpërndarja e fuqisë**

- 8.2.1 Shpërndarja e tensionit të ulët
- 8.2.2 Paneli kryesor i tensionit të ulët
- 8.2.3 Panelët e shpërndarjes në kate
- 8.2.4 Kutitë e çelësave automatë
- 8.2.5 Kabllot e tensionit të ulët
- 8.2.6 Lidhjet e kablllove me terminalet
- 8.2.7 Kalimi i kablllove nën tokë
- 8.2.8 Mbulimi i kablllove më pllaka
- 8.2.9 Identifikimi i kablllove
- 8.2.10 Mbështetjet e kablllove
- 8.2.11 Kanalinat dhe mbajtëset
- 8.2.12 Siguresat

### **8.3. Kompleti i gjeneratorit**

- 8.3.1 Gjeneratori

- 8.3.2 Kuadri I kalimit automatik në punë
- 8.3.3 Depozitat e karburantit
- 8.4. Sistemi i sinjalizimit të zjarrit**
- 8.4.1 Pajisjet e kontrollit
- 8.4.2 Zjarrpërgjuesit automatik
- 8.4.3 Pajisjet e sinjalizimit
- 8.4.4 Zilet e alarmit
- 8.5. Sistemi i telefonisë**
- 8.5.1 Rrjeti shpërndarës I telefonisë
- 8.5.2 Prizat e telefonit
- 8.6. Sistemi LAN**
- 8.6.1 Rrjeti shpërndarës
- 8.6.2 Prizat e telefonit
- 8.7. Sistemi i stabilizimit të tensionit**
- 8.7.1 Stabilizator trefazor me rregullim automatik
- 8.8. Sistemi i furnizimit të tensionit të mesëm**
- 8.8.1 Pika e lidhjes
- 8.8.2 Linja e tensionit të mesëm
- 8.8.3 Thika, siguresat, shkarkuesit e TM
- 8.8.4 Transformatori

## **SEKSIONI 9      INSTALIMET MEKANIKE, HIDRAULIKE DHE PAISJET H.SANITARE**

- 9.1. Sistemi ngrohës**
- 9.1.1 Tubat
- 9.1.2 Izolimi termik
- 9.1.3 Pompat shpërndarëse
- 9.1.4 Pompe dozimi klori
- 9.1.5 Tubat dhe rakorderitë për sistemin e ngrohjes
- 9.1.6 Mbrojtja nga zhurmat
- 9.1.7 Të dhënat teknike të kaldajës
- 9.1.8 Radiatorët e ngrohjes qendrore
- 9.2. Sistemi I furnizimit me ujë të pijshëm**
- 9.2.1 Tuba
- 9.2.2 Rakorderitë për tubacionet e ujit të pijshëm
- 9.2.3 Saraçineska
- 9.2.4 Depozita e ujit
- 9.2.5 Pompat e ujit
- 9.2.6 Sistemi I ujit të ngrohtë
- 9.3. Shkarkimet e ujërave të zeza**
- 9.3.1 Tubat e shkarkimit
- 9.3.2 Rakorderitë për tubacionet e ujërave të zeza
- 9.3.3 Tubat e ajrimit
- 9.3.4 Piletat
- 9.3.5 Pusetat
- 9.4. Kullimi I ujërave të shiut**
- 9.4.1 Pusetat e ujerave te shiut
- 9.4.2 Kunetat e drenazhimit
- 9.5. Pajisjet hidrosanitare**
- 9.5.1 WC – të
- 9.5.2 Kaseta e shkarkimit
- 9.5.3 Pisuare
- 9.5.4 Lavamanë
- 9.5.5 Rubinetat



9.5.6 Dushet

**9.6. Pajisjet e Mbrojtjes ndaj zjarrit**

9.6.1 Fikësit e zjarrit

9.6.2 Tubat e hidrantit

9.6.3 Pompat e lëshimit të ujit

9.6.4 Bombulat fikse

9.6.5 Sistemi I sinjalizimi te zjarrit



## KREU- 1 SPECIFIKIME TË PËRGJITHSHME

### 1.1 Specifikime të përgjithshme

#### 1.1.1 Njësitë matëse

Në përgjithësi njësitë matëse kur lidhen me Kontratat janë njësi metrike në mm, cm, m, m<sup>2</sup>, m<sup>3</sup>, Km, N (Njuton), Mg (1000 kg) dhe gradë celcius. Pikat dhjetore janë të shkruara si “. “.

#### 1.1.2 Grafiku i punimeve

Kontraktuesi duhet t'i japë supervizorit një program të plotë duke i treguar rendin, procedurën dhe metodën sipas së cilave, ai propozon të punohet në ndërtim deri në mbarim të punës.

Informacioni që mban supervizori duhet të përfshijë: vizatime që tregojnë rregullimin gjeneral të ambienteve të godinës dhe të ndonjë ndërtimi apo strukture tjetër të përkohshme, të cilat ai i propozon për përdorim; detaje të vendosjes konstruksionale dhe punëve të përkohshme; plane të tjera që ai propozon t'i adaptojë për ndërtim dhe përfundimin e të gjitha punëve, si dhe në vijim, detaje të fuqisë punëtore të kualifikuar dhe jo të kualifikuar si dhe supervizionin e punimeve.

Mënyra dhe rregulli që janë propozuar për të ekzekutuar këto punime permanente është temë për t'u rregulluar dhe aprovuar nga supervizori, dhe çmimi i kontratës duhet të jetë i tillë që të përfshijë çdo rregullim të nevojshëm, të kërkuar nga supervizori gjatë zbatimit të punimeve.

#### 1.1.3 Punime të gabuara

Çdo punë, që nuk është në përputhje me këto specifikime, duhet refuzuar dhe kontraktuesi duhet të riparojë çdo defekt me shpenzimet e veta, sipas projektit.

#### 1.1.4 Tabelat njoftuese, etj.

Asnjë tabelë njoftuese nuk duhet vendosur, përveç:

Kontraktori do të ndërtojë dy tabela, që përmbajnë informacion të dhënë nga Supervizori dhe vendosen në vendet e caktuara nga ai. Fjalët duhen shkruar në mënyrë të tillë, që të jenë të lexueshme nga një distancë prej 50 m. Gjuha e shkruar duhet të jetë në anglisht dhe shqip.

## 1.2 Dorëzimet te Supervizori

### 1.2.1 Autorizimet me shkrim

“Rregullat me shkrim” do t'i referohen çdo dokumenti dhe letre të nënshkruar nga Supervizori të dërguara kontraktuesit që përmbajnë instruksione, udhëzime ose orientime për kontraktorin në mënyrë që ai të realizojë ekzekutimin e kësaj kontrate.

Fjalët e aprovuara, të drejtuara, të autorizuara, të kërkuara, të lejuara, të urdhëruara, të instruktuar, të emëruara, të konsideruara të nevojshme, urdhëresa ose jo (duke përfshirë emra,

folje, mbiemra, dhe ndajfolje) të një rëndësie, do të kuptohet që aprovimet e shkruara, drejtimet, autorizimet, kërkesat, lejet, rregullat instruksionet, emërimet, urdhëresat e Supervizorit do të përdoren deri në daljen e një plani tjetër pune.

### 1.2.2 Dorëzimet tek supervizori

Kontraktori duhet t'i dorëzojë Supervizorit për çdo punim shtesë, një vizatim të detajuar dhe puna duhet të fillojë vetëm pas aprovimit nga Supervizori.

Kontraktori duhet të nënshkruajë propozime, detaje, skica, llogaritje, informacione, materiale, çertifikata testi, kurdo që të kërkohen nga Supervizori. Supervizori do të pranojë çdo dorëzim dhe nëse janë të përshtatshme do t'i përgjigjet kontraktorit në përputhje me çdo klauzolë përkatëse të kushteve të kontratës. Çdo pranim duhet bërë me data në marrëveshje me Supervizorin dhe duke iu referuar programit të aprovuar dhe kohës së nevojshme që i duhet Supervizorit për të bërë këto pranime.

#### Mostrat

Kontraktori duhet të sigurojë mostra, të etiketuara sipas të gjitha përshtatjeve, aksesorëve dhe tema të tjera që mund të kërkohen me të drejtë nga Supervizori për inspektim.

Mostrat duhen dorëzuar në zyrën e Supervizorit.

Vizatimet e punimeve të zbatuara dhe librezat e masave

Kontraktori do t'i përgatisë dhe dorëzojë Supervizorit tre grupe të dokumentacioneve të punimeve sipas projektit. Ky material duhet të përmbajë një komplet të vizatimeve të projektit të zbatuar, vizatimet shtesë të bëra gjatë zbatimit të punimeve të aprovuara nga Supervizori, si dhe librezat e masave për çdo volum pune.

## KREU- 2 PUNIME PRISHJEJE DHE PASTRIMI

### 2.1. Pastrimi i kantierit

#### 2.1.1. Pastrimi i kantierit

Në fillim të kontratës, për sa kohë që ajo nuk ka ndryshuar, kontraktori duhet të heqë nga territori i punimeve të gjitha materialet organike vegjetare dhe ndërtuese, dhe të djegë të gjitha pirgjet e mbeturinave të tjera.

#### 2.1.2 Skarifikimi

Largime të mëdha me ekskavatorë dhe skarifikime, të kryera me dorë ose makinë nga terrene, nga çfarëdo lloj toke, qoftë edhe e ngurtë (terrene të ngurtë, rërë, zhavori, shkëmborë) duke përfshirë lëvizjen e rrënjëve, trungjeve, shkëmbinjve dhe materialeve me përmasa që nuk kalojnë 0,30 m<sup>3</sup>, duke përfshirë mbrojtjen e strukturave të nëndheshme si kanalizime uji, naftë ose gaz i etj dhe duke përfshirë vendin e depozitimit të materialeve brenda në kantier ose largimin e tyre në rast nevojë.

### 2.1.3 Heqja e pemëve dhe shkurreve më të larta se 1.5m

Në përgjithësi duhet patur parasysh, që gjatë punimeve të pastrimit të mos dëmtohen ato pemë të cilat nuk pengojnë në rehabilitimin ose në ndërtimin e objektit të ri. Në rastet kur heqja e tyre është e domosdoshme, duhet të merren masa mbrojtëse në mënyrë që gjatë rrëzimit të tyre të mos dëmtohen personat dhe objektet përreth. Për këtë, për pemët që janë të larta mbi 10 m, duhet që prerja e tyre të bëhet me pjesë nga 3 m. Pjesa që pritet, duhet të lidhet me litar ose kavo dhe të tërhiqet nga ana ku sigurohet mbrojtja e personelit dhe e objekteve.

### 2.1.4 Prishja e godinave, gardheve dhe strukturave

Kontraktori duhet të heqë me kujdes vetëm ato ndërtime, gardhe, ose struktura të tjera të drejtuara nga Supervizori. Komponentët duhen çmontuar, pastruar dhe ndarë në grumbuj. Komponentët të cilët sipas Supervizorit nuk janë të përshtatshëm për ripërdorim, duhen larguar, punë kjo që kryhet nga kontraktuesi. Materialet që janë të ripërdorshme do të mbeten në pronësi të investitorit dhe do të ruhen në vende të veçanta nga kontraktori, derisa të lëvizen prej tij deri në përfundim të kontratës.

Kontraktori, duhet të paguajë çdo dëmtim të bërë gjatë transportit të materialeve me vlerë, të rrethimeve dhe strukturave të tjera dhe nëse është e nevojshme duhet të paguajë kompensim.

### 2.1.5 Mbrojtja e godinave, rrethimeve dhe strukturave.

Gjatë kryerjes të punimeve prishëse, kontraktuesi duhet të marrë masa që të mbrojnë godinat, gardhet, muret rrethues dhe strukturat që gjenden në afërsi të objektit, ku po kryhen këto punime prishëse.

Për këtë, duhen evituar mbingarkesat nga të gjitha anët e strukturave nga grumbuj dhe materiale. Kur grumbujt dhe materialet duhen zbritur poshtë, duhet pasur kujdes që të parandalohet shpërndarja ose rënia e materialeve, ose të projektohet në mënyrë të tillë, që mos të përbëjë rrezik për njerëzit, strukturat rrethuese dhe pronat publike të çdo lloji.

Kur përdoren mekanizmat për prishje si: vinç, ekskavatorë hidraulik dhe thyes shkëmbinjsh të bëhet kujdes, që pjesë të tyre të mos kenë kontakt me kablllo telefonik ose elektrik. Kontraktori duhet të informojë në fillim të punës autoritetet përkatëse, në mënyrë që, ato të marrin masa për lëvizjen e kablllove.

### 2.1.6 Mbrojtja e vendit të pastruar

Kontraktori duhet të ngrejë rrjete të përshtatshme, barriera mbrojtëse, në mënyrë që, të parandalojë aksidentime të personave ose dëmtime të godinave rrethuese nga materialët që bien, si dhe të mbajë nën kontroll territorin, ku do të kryhen punimet.

## 2.2 PUNIME PRISHJEJE

### 2.2.1 Skeleritë

Çdo skeleri e kërkuar duhet skicuar në përshtatje me KTZ dhe STASH. Një skelator kompetent dhe me eksperiencë, duhet të marrë përsipër ngritjen e skelerive që duhet të çdo tipi. Kontraktori duhet të sigurojë, që të gjitha rregullimet e nevojshme, që i janë kërkuar skelatorit të sigurojnë stabilitetin gjatë kryerjes së punës. Kujdes duhet treguar që ngarkesa e copërave të mbledhura mbi një skeleri, të mos kalojë ngarkesën për të cilën ato janë projektuar. Duhet marrë të gjitha masat e nevojshme që të parandalohet rënia e materialeve nga platforma e skelës. Skelëritë duhen të jenë gjatë kohës së përdorimit të përshtatshme për qëllimin për të cilin do përdoren dhe duhet të jenë konform të gjitha kushteve teknike.

Në rastet e kryerjes së punimeve në anë të rrugës ku ka kalim si të kalimtarëve, ashtu edhe të makinave, duhet të merren masa që të bëhet një rrethim i objektit, si dhe veshja e të gjithë skelerisë me rrjete mbrojtëse për të eliminuar rënien e materialeve dhe duke përfshirë shenjat sinjalizuese sipas kushteve të sigurimit teknik.

**Skeleri çeliku të tipit këmbalëc**, konform KTZ dhe STASH, duke përfshirë ndihmën për transport, mirëmbajtje, montim, ankorim, çmontime etj. Në një lartësi mbi 12 m, elementët horizontalë duhet të kenë parrakë vertikale, me lartësi min.15 cm si dhe mbrojtjen me rrjetë.

**Skeleri çeliku në kornizë dhe e lidhur**, konform KTZ dhe STASH, duke përfshirë ndihmën për transport, mirëmbajtje, montim, ankorim, çmontime etj. Në një lartësi mbi 12 m, elementët horizontalë duhet të kenë parrakë vertikale, me lartësi min.15 cm si dhe mbrojtjen me rrjetë.

## 2.2.2 Supervizioni

Kontraktori duhet të ngarkojë një person kompetent dhe me eksperiencë, të trajnuar në llojin e punës për ngritjen e skelerive dhe të mbikëqyrë punën për ngritjen e skelave në kantier.

## 2.2.3 Metoda e prishjes

Puna për prishje do të fillojë vetëm pasi të jenë stakuar energjia elektrike dhe rrjete të tjera të instalimeve ekzistuese të objektit.

Metodat e prishjes së pjesshme, duhet të jenë të tilla që pjesa e strukturës që ka mbetur të sigurojë qëndrueshmërinë e ndërtesës dhe të pjesëve që mbeten.

Kur prishja e ndërtesës ose e elementeve të saj nuk mund të bëhet pa probleme e ndarë nga pjesa e strukturës do të përdoret një metodë pune e përshtatshme. Elementë çeliku dhe struktura betoni të forcuara do të ulen në tokë ose do të prihen për së gjati sipas gjerësisë dhe përmasave në menyre që të mos bien. Elementët e drurit mund të hidhen nga lart, vetëm kur ato nuk paraqesin rrezik për pjesën tjetër të strukturës. Kur prishen elementët, duhen marrë masa për të mos rrezikuar elementët e tjerë konstruktive mbajtës, si dhe mos dëmtohen elementët e tjerë.

Në përgjithësi, puna e shkatërrimit duhet të fillojë duke hequr sa më shumë ngarkesa të panevojshme, pa ndërhyrë në elementët bazë struktural. Punë të kujdeshme do të bëhen për të hequr ngarkesat kryesore nën kushtet më të vështira. KREU-et të tjera që do të prishen do të transportohen nga ashensorë, pastaj do të ndahen dhe do të ulen në tokë nën kontroll.

## 2.2.4 Siguria në punë

Kontraktori duhet të sigurohet se vendi dhe pajisjet janë :

- a) Të një tipi dhe standarti të përshtatshëm duke iu referuar vendit dhe llojit të punës që do të kryhet
- b) Të siguruar nga një teknik kompetent dhe me ekperiencë
- b) Të ruajtura në kushte të mira pune gjatë përdorimit

Gjatë punës prishëse të gjithë punëtorët duhet të vishen me veshje të përshtatshme mbrojtëse ose mjete mbrojtëse si: helmata, syze, mbrojtëse, mbrojtëse veshësh, dhe bombola frymëmarrjeje.

## 2.3 Prishja e elementëve të godinës

### 2.3.1 Prishja e çatave dhe e taracave

Shpërbërja e mbulesës së çatisë me tjegulla të tipit “Marsigliese” ose të tipit “Romana” (Vendi) dhe të armaturës përkatëse prej druri, duke përfshirë Trarët e mundshëm, dyshemenë ose paretet (ndërmjetëzat) me dërrasa, armaturën e madhe (e përbërë nga kapriatat, Trarët dhe pjesët e armaturës), pjesët intersektuese, kanalet e ulluqëve horizontale, ulluqët vertikalë dhe kapset përkatëse metalike që rezultojnë nga heqja brenda ambientit të kantierit, si dhe zgjedhjen, pastrimin dhe vënien mënjanë të tjegullave “ Marsegliese” që do të ripërdoren, si dhe çdo detyrim tjetër për t'i dhënë fund heqjes.

Shpërbërja e çatisë me tjegulla druri ose llamarinë të xinguar, me të njëjtat modalitete dhe të armaturës përkatëse prej druri, duke përfshirë trarët e mundshëm, dyshemenë ose paretet (ndërmjetëzat) me dërrasa, armaturën e madhe (e përbërë nga kapriatat, trarët dhe pjesët e armaturës), pjesët intersektuese, kanalet e ulluqëve horizontale, ulluqët vertikal dhe kapset përkatëse metalike, kullezat e oxhakut, duke përfshirë skelën, spostimin e materialeve që rezultojnë nga heqja brenda ambientit të kantierit si dhe çdo detyrim tjetër për t'i dhënë fund heqjes.

Heqja e tavanit të çfarëdo natyre, duke përfshirë strukturën mbajtëse, suvanë dhe impiantit elektrik që mund të ekzistojë; duke përfshirë ndër të tjera skelën, spostimin e materialeve që rezultojnë nga heqja brenda ambientit të kantierit, si dhe çdo detyrim tjetër për t'i dhënë plotësisht fund heqjes së tavanit.

Prishje e Shtresës horizontale të hidro- izolimit të tarracës me zhvillime vertikale, edhe në praninë e oxhaqeve, e ndërtuar nga tre shtresa të mbivendosura letër katramaje, duke përfshirë heqjen e kapakëve të parapetit e të çdo pjese metalike dhe vënien mënjanë e spostimin në kantier të materialeve që formohen, si dhe çdo detyrim tjetër për t'i dhënë fund plotësisht heqjes së tarracës.

Prishja e suvasë në sipërfaqet vertikale deri në një lartësi të paktën 30 cm, deri në dalje në dukje të muraturës, për vendosjen e guainës.

### 2.3.2 Prishja e mureve të gurit

Prishje e plote ose e pjesshme e muraturës së gurit edhe nëse është e suvatuar, e çfarëdo forme ose trashësie, duke filluar nga lart poshtë, e kryer me çfarëdo mjeti (mekanizma, vegla) dhe çfarëdo lartësie ose thellësie, duke përfshirë skelën e shërbimit ose skelerinë, armaturat e mundshme për të mbështetur ose mbrojtur strukturat ose ndërtesat përreth, riparimi për dëmet të shkaktuara ndaj të tretëve. Ndërrprerjet dhe restaurimin normal të tubacioneve publike

dhe private (kanalet e ujrave të zeza, ujin, dritat etj...), si dhe vënien mënjane dhe pastrimin e gurëve për përdorim, duke bërë sistemimin brenda ambientit të kantierit. Gjithashtu, edhe çdo detyrim tjetër që siguron plotësisht prishjen.

### 2.3.3 Prishja e mureve të tullës

Prishje e muraturës me tulla të plota ose me vrima, e çfarëdo lloji dhe dimensionit, edhe e suvatuar ose e veshur me majolikë, që realizohet me çfarëdo lloji mjeti dhe e çfarëdo lartësie ose thellësie, përfshirë skelën e shërbimit ose skelerinë, armaturat e mundshme për të mbështetur ose mbrojtur strukturat ose ndërtesat përreth, riparimi për dëmet e shkaktuara ndaj të tretëve për ndërprerjet dhe restaurimin normal të tubacioneve publike dhe private (kanalet e ujrave të zeza, ujin, dritat etj...), si dhe vënien mënjane dhe pastrimin e gurëve për përdorim, duke bërë sistemimin brenda ambientit të kantierit. Gjithashtu, edhe çdo detyrim tjetër që siguron plotësisht prishjen.

### 2.3.4 Prishja e dyshemeve

Prishja e dyshemeve të çfarëdo lloji dhe spostimin e materialeve, jashtë ambientit të kantierit

### 2.3.5 Prishja e veshjeve me pllaka të mureve

Prishje e veshjeve të çfarëdo lloji dhe prishje e Llaçit që ndodhet poshtë, pastrim, larje, duke përfshirë largimin e materialeve jashtë ambientit të kantierit, si dhe çdo detyrim tjetër.

### 2.3.6 Heqja e dyerve dhe dritareve

Heqje dyersh dhe dritarësh, që realizohet para prishjes së murit, duke përfshirë kasën, telajot, etj Sistemimin e materialit që ekziston brenda ambientit të kantierit. dhe grumbullimin në një vend të caktuar në kantier për ripërdorim.

### 2.3.7 Heqja e zgarave metalike

Heqja e zgarave të hekurit dhe sistemimin e materialit që rezultojn, brenda ambientit të kantierit, duke përfshirë përzgjedhjen e mundshme (të përcaktuar nga D.P.) dhe vënien mënjane në një vend të caktuar të kantierit për ripërdorim.

## KREU-I 3 PUNIME DHEU, GËRRMIME DHE THEMELET

### 3.1 Punime dheu

#### 3.1.1 Përgatitja e formacioneve

Përgatitja e formacioneve përfshin këto punë:

- Njohja dhe saktësimi i rrjeteve të instalimeve nën tokë si p.sh.: tuba të furnizimit të ujësjellësit, tuba të shkarkimit, kabllot elektrike e telefonie etj
- Matja e terrenit dhe marrja e provave të dheut
- Shpyllëzimi dhe heqja e rrënjëve prej terrenit
- Heqja e dheut me humus dhe transportimi apo ripërdorimi i saj
- Hapja e gropave të themeleve deri në thellësinë e nevojshme

### 3.1.2 Përpunimi i pjerrësive

Në rastet e terrenit me pjerrësi veprohet sipas tre mënyrave të mëposhtme:

- Nivelimi i pjerrësisë sipas pikës më të ulët të terrenit
- Mbushja e terrenit me material ekstra, deri në nivelin e pikës më të lartë të terrenit
- Gërmime dhe mbushje sipas pikës mesatare

Secila nga këto raste do të përdoret në varësi të llojit të dheut, të aftësisë mbajtëse të truallit dhe të ngarkesave të godinës që do të ndërtohet në atë truall.

### 3.1.3 Drenazhimi i punimeve të dherave

Drenazhimi mund të bëhet me rrjet kullimi ose me kanal. Si materiale rrjeti kullues ka mundësi të përdoren tuba plastiku, tuba betoni ose tuba prej argjili. Tubat duhen vendosur nëpër kanale të hapura, të niveluara dhe sipas nevojës, të ngjeshura. Tubat do të vendosen pas hapjes së kanalit dhe mbushjes me zhavorr me të paktën një shtresë prej 7 cm. Mbas shtrimit të tubave hidhet zhavorr ose rërë 4/32 me një shtresë prej 10 cm në mënyrë që të mbrohet tubi. Pastaj kanali mbushet me dheun që ka mbetur kur ai është hapur.

Drenazhimi me kanale bëhet në atë mënyrë që hapen kanalet dhe pastaj mbushen me zhavorr. Kanalet duhet sipas kërkesës të kenë njërin prej këtyre sipërfaqeve: 20x30, 30x40 ose 30x60 cm. Distanca ndërmjet kanaleve të përcaktohet sipas koeficientit të filtrimit të tokës.

### 3.1.4 Mbrojtja e punimeve të dheut

Tek punimet me dheun duhet nga njëra anë të mbrohen njerëzit, të cilët nuk janë të përfshirë në ndërtimin e projektit, e nga ana tjetër duhet të mbrohen njerëzit e inkuadruar në realizimin e projektit. Gjithashtu, duhet mbrojtur gropa e hapur për themelet.

Mbrojtja e njerëzve të painkuadruar duhet bërë në atë mënyrë që të bëhet rrethimi (me gardh, rrjetë gabiant etj.) i cili nuk i lejon ata (sidomos fëmijët) të rrezikohen. Gjithashtu, duhet vendosur tabela paralajmëruese me të cilën ndalohet kalimi i rrethimit nga persona që nuk punojnë në projekt.

Gropa dhe njerëzit që janë duke e punuar atë, duhen mbrojtur ndaj shembjes. Shkalla e ledhit e çdo grope duhet të jetë varësisht nga cilësia e dheut me min. 45 gradë deri në max. 60 gradë.

Në rast se dheu përmban minerale, të cilat në kontakt me ujin e humbin stabilitetin, atëherë dheu dhe sidomos ledhi duhet të ruhet nga shiu duke e përforcuar me armatura mbajtëse sipas KTZ.

### 3.1.5 Punimet e dheut gjatë periudhave të ngricave

Punimet e dheut mund të kryhen edhe gjatë periudhës së dimrit, ku temperaturat janë nën zero gradë celcius.

## 3.2 Gërmime per baza dhe themele

### 3.2.1 Gërmime

Gërmim dheu për themele ose për punime nëntokësore, deri në thellësinë 1,5 m nga rrafshi i tokës, në truall të çfarëdo natyre dhe konsistence, të tharë ose të lagur (argjilë edhe n.q.s. është kompakte, rërë, zhavorr, gurë etj.) duke përfshirë prerjen dhe heqjen e rrënjëve, trungjeve, gurëve, dhe pjesëve me volum deri në 0.30 m<sup>3</sup>, plotësimin e detyrimeve në lidhje me ndërtimet

e nëndheshme si kanalet e ujrave të zeza, tubacionet në përgjithësi etj..

### 3.2.2 Mbushjet

Shtresë me gurë dhe copa tulle të zgjedhura, në shtresa të ngjeshura mirë, të pastruara nga pluhuri, suvaja dhe materialet organike, që rezultojnë nga prishjet e përshkruara në artikujt e mësipërm. Të gjitha materialet që rezultojnë nga prishjet, do të kontrollohen më parë nga Supervizori dhe ripërdorimi i tyre do të autorizohet nga ai.

### 3.2.3 Përdorimi i materialit të gërmuar

Materiali i përshtatshëm dhe materiali i rimbushur nga punë të përkohshme do të përdoren për rimbushje. Çdo material i tepërt do të jetë në dispozicion të mungesave të materialeve të kërkuara.

### 3.2.4 Mbushja rreth strukturave

Materiali duhet vendosur në mënyrë simultane në të dyja anët e mbajtëses mur apo shtyllë. Mbushjet e mëvonshme të nxirren nga një material i aprovuar nga Supervizori, duke hedhur me shtresa me trashësi 150 mm me ngjeshje.

## 3.3 Themele standarte

### 3.3.1 Themele betoni

Themelet të kryera prej betoni C 12/16 të dozuar për  $m^3$  dhe të pastruar në shtresa të trasha të vibruar mirë, me dimensione dhe formë të treguar në vizatimet përkatëse, duke përfshirë kallëpet, formën e punës, mbështetjen dhe të gjitha kërkesat për të kompletuar punën me cilësi.

### 3.3.2 Themele me mur guri dhe beton

Themele dhe bazamente ndërtesash prej butobetoni, i formuar me beton dhe gurë gëlqeror më e vogël se 20 cm në raporte për  $m^3$ : beton C 16/20,  $0.77 m^3$  dhe gurë  $0.37 m^3$ , me dozim të betonit për  $m^3$  si tek betonët, duke përfshirë kallëpet, përforcimet dhe çdo gjë tjetër të nevojshme për mbarimin e themeleve dhe realizimin e tyre.

### 3.3.3 Plinta për kolona

Plinta, të realizuara dhe të armuara në mënyrë të rregullt sipas udhëzimeve në projekt, me beton C 25/30, të hedhur në vepër në shtresa të holla dhe të vibruara mirë, me dozim sipas betonit me C 25/30 me inert, duke përfshirë hekurin e armaturës, kallëpet, përforcimet, si dhe çdo detyrim tjetër dhe mjeshtëri për mbarimin e punës.

## 3.4 Punime ndihmesë për themelet

### 3.4.1 Hidroizolimi i plintave

Shtresë hidro- izolimi për paretet vertikale të themeleve, e përbërë nga një shtresë emulsioni të bitumuar dhe dy shtresa bitumi M-3 me dozim  $3.8 kg / m^2$ , dhe e zbatuar në të nxehtë, duke përfshirë çdo detyrim tjetër për mbarimin e punës.



### 3.4.2 Hidroizolimi i themeleve

#### 3.4.2.1 Hidroizolimi i themeleve në ndërtesat pa bodrum

Në ndërtesat pa bodrum bëhet hidroizolimi i rrafshit horizontal të sipërm të themeleve në kuotën e xokolaturës me llaç çimento rërë 1:2. Sipas rastit, llaçit i shtohet cerezit. Kjo shtresë hidroizoluese duhet të lidhet me shtresën hidroizoluese të dyshemesë dhe me hidroizolim të faqes vertikale të jashtme të themelit, që ndodhet në zonën në mes të trotuarit dhe rrafshit të xokolaturës.

#### 3.4.2.2 Hidroizolimi i themeleve në ndërtesat me bodrum

Në ndërtesat me bodrum bëhet:

- a) hidroizolimi i rrafshit horizontal të themeleve në kuotën e hidroizolimit të dyshemesë së bodrumit njëloj si në paragrafin 3.4.2.1.
- b) hidroizolimi i faqes së jashtme të murit të themelit. Ky lidhet me hidroizolim të rrafshit horizontal dhe ngrihet jo më pak se 10 cm mbi kuotën e trotuarit.

#### 3.4.2.3 Mënyra e hidroizolimit

Përpara se të fillojnë punimet e hidroizolimit të themeleve dhe të strukturave të tjera nëntokësore, duhet të pastrohet vendi nga skelat dhe pajandimet, të cilat pengojnë zbatimin e mirë të shtresave hidroizoluese.

Gjatë hidroizolimit të faqeve horizontale të themeleve të zbatohen kushtet e mëposhtme:

- a) rrafshohet sipërfaqja e themelit;
- b) para se të zbatohet shtresa me llustër çimento, ku fillimisht bëhet lagia me ujë deri sa të ngopet;
- c) llaçi të përgatitet me 1 pjesë çimento dhe 2 pjesë rërë të larë dhe të ashpër ( të marra në volum) dhe llustra të ndërtohet me trashësi 20 – 30 mm dhe të nivelohet me mallë. Në vende me lagështi të madhe t'i shtohet sasisë së çimentos, 8 deri 10 % cerezit.

Faqet vertikale të mureve të bodrumeve hidroizolohen me bitum (praimer), karton katrama etj. Sipas parashikimit në projekt, në përputhje me nivelin e ujërave nëntokësore dhe kushtet e terrenit.

Hidroizolimi zbatohet nga poshtë lart. Shtresat hidroizoluese me karton katrama apo bitum (praimer), duhet të mbrohen sipas shënimeve në projekt zakonisht me mur tulle me trashësi 12 cm. Jashtë murit mbrojtës vendoset argjil me gjerësi 30 – 50 cm, që ngjeshet mirë. Shtresat e karton katramasë vendosen horizontalisht, duke respektuar mbivëniet dhe sfazimet e shtresave.

### 3.4.4 Drenazhimi perimetral e sipërfaqësor

Drenazhimi perimetral bëhet përgjatë themeleve, por jo mbi to. Ky drenazhim përbëhet nga linja unazore me tuba shkarkimi dhe puseta kontrolli.

N.q.s nën dyshemenë e godinës gjendet një shtresë kapilare, atëherë duhet të bëhet një drenazhim unazor me tuba siç paraqitet në figurën Nr.1.

Në rastet kur duhet që drenazhimi të bëhet nën tabanin e themeleve, duhet që në këtë zonë tabani i themeleve të jetë më thelle.

Tabat do të shtrihen duke u nisur nga pika më e ulët, deri në pikën më të lartë në vijë të drejtë me pjerrësi, mbi një shtresë filtruese zhavori 15 cm të trashë dhe mbulohet rreth 25 cm me të njëjtin material filtrues. Gjithashtu, duhet patur parasysh që tabani i tubit të jetë minimumi 20 cm nën nivelin e dyshemesë, në mënyrë të tillë, që uji të largohet pa problem nga shtresa kapilare.

Dimensionet e tubit duhet të jenë min. 50 mm, zhavori që do të përdoret për shtresën filtruese duhet të jetë me kokrriza jo më të vogla se 3.2 mm.

Përveç drenazhimit perimetral një rol të madh në largimin e ujit nga themelet luan edhe drenazhimi sipërfaqësor i cili realizohet si më poshtë.

Nën të gjithë sipërfaqen e dyshemesë realizohet një shtresë drenazhimi dhe sipër saj vendoset një shtresë ndarëse në mënyrë që të pengojë futjen e betonit të dyshemesë në shtresën drenazhuese. Në rast se për realizimin e drenazhimit përdoret zhavor për beton 3,2 mm atëherë trashësia e shtresës drenazhuese duhet të jetë minimumi 30 cm e trashë dhe në rast se përdoret zhavor 4 – 32 mm, shtresa realizohet duke hedhur vetëm 10 cm në të gjithë sipërfaqen. Nën shtresën e drenazhimit vendosen tuba drenazhimi. Diametri dhe distanca

ndërmjet tyre është në varësi të sasisë së ujit. Tubat e drenazhimit rrethohen nga shtresa filtruese zhavori dhe lidhen me tubat e drenazhimit perimetral.

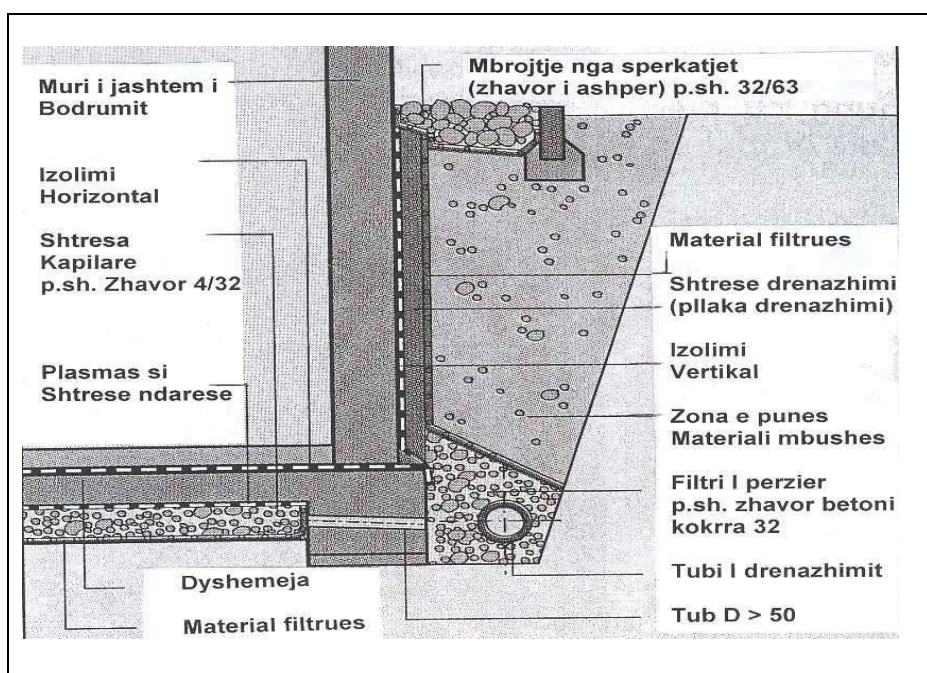


Figura Nr. 1

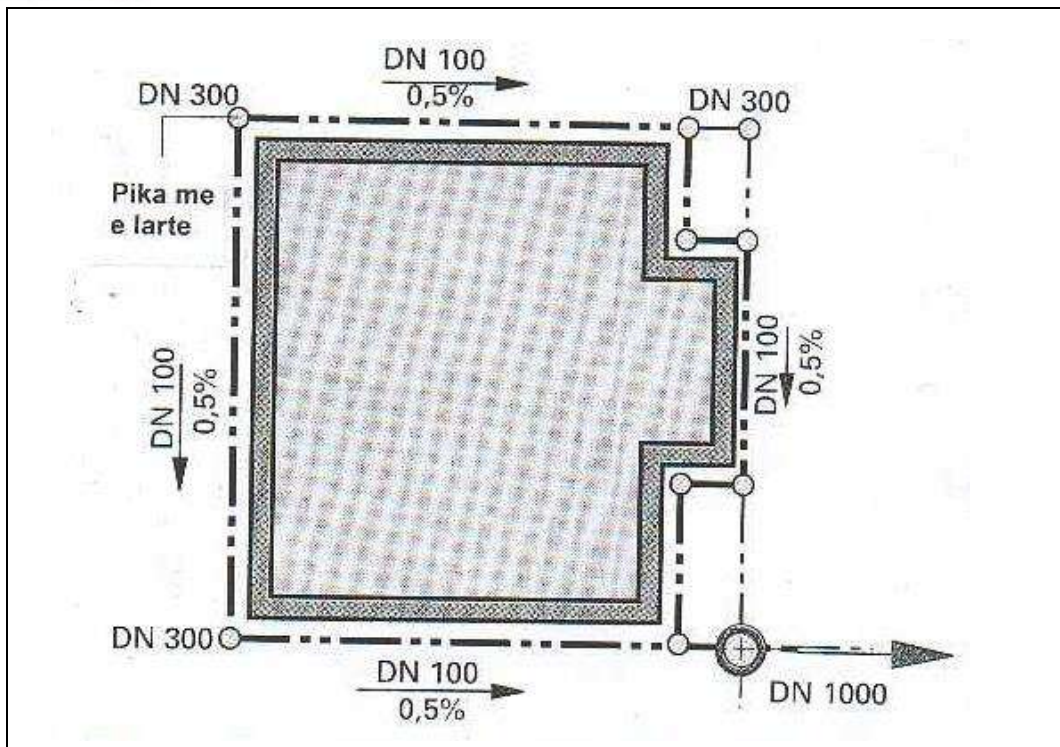


Figura Nr. 2 - Mënyra e vendosjes se tubave të drenazhimit

## KREU-I 4 PUNIME BETONI ARMIMI DHE HEKURI

### 4.1 Betoni i derdhur në vend

#### 4.1.1 Kërkesa të përgjithshme për betonet

Betoni është një përzierje e çimentos, inerte të fraksionuara të rërës, inerte të fraksionuara të zhavorit dhe ujit dhe solucioneve të ndryshme për fortësinë, përshkueshmërinë e ujit dhe për të bërë të mundur që të punohet edhe në temperatura të ulëta sipas kërkesave dhe nevojave teknike të projektit.

#### 4.1.2 Materialet

- Përbërësit e Betonit

Përbërësit e betonit duhet të përmbajnë rërë të larë ose granil, ose përzierje të të dyjave si dhe gurë të thyer. Të gjithë agregatët duhet të jenë pastruar nga mbeturinat organike si dhe nga dheu. Pjesa kryesore e agregateve duhet të jetë me formë këndore dhe jo të rumbullakët. Përbërësit e betonit duhet të kenë çertifikatën që vërteton vendin ku janë marrë ato.

- Çimento

Kontraktuesi është i detyruar që për çdo ngarkesë çimentoje të prurë në objekt, të paraqesë faturën e blerjes e cila të përmbajë: sasinë, emrin e prodhuesit si dhe çertifikatën e prodhuesit dhe shërben për të treguar që çimentoja e secilës ngarkesë është e kontrolluar dhe me analiza sipas standarteve.

Për më shumë detaje në lidhje me markën e çimentos që duhet përdorur në prodhimin e betoneve, shiko në pikën 4.1.4, pasi për marka betoni të ndryshme duhen përdorur marka çimento të ndryshme.

- Uji për beton

Uji që do të përdoret në prodhimin e betonit duhet të jetë I pastër nga substancat që dëmtojnë atë si: acidet, alkalidet, argila, vajra si dhe substanca të tjera organike. Në përgjithësi, uji i tubacioneve të furnizimit të popullsisë (uji i pijshëm) rekomandohet për përdorim në prodhimin e betonit.

#### 4.1.3 Depozitimi i materialeve

Depozitimi i materialeve që do të përdoren për prodhimin e betonit duhet të plotësojë kushtet e mëposhtme:

- Çimentoja dhe përbërësit duhet të depozitohen në atë mënyrë që të ruhen nga përzierja me materiale të tjera, të cilat nuk janë të përshtatshme për prodhimin e betonit dhe e dëmtojnë cilësinë e tij.
- Çimentoja duhet të depozitohet në ambiente pa lagështirë dhe që nuk lejojnë lagjen e saj nga uji dhe shirat.

#### 4.1.4 Klasifikimi i betoneve

4.1.4.1 Beton C 12/16, me zhavor natyror: Çimento C 25/30, 240 kg; zhavorr 1,05 m<sup>3</sup>; ujë 0,19 m<sup>3</sup>.

4.1.4.2 Beton C 12/16 me inerte, konsistencë 3 – 5 cm, granil deri në 20 mm, rërë e larë me modul 2,6: Çimento C 25/30, 240 kg; rërë e larë 0,45 m<sup>3</sup>; granil 0,70 m<sup>3</sup>; ujë 0,19 m<sup>3</sup>.

4.1.4.3 Beton C 16/20 me inerte, konsistencë 3 – 5 cm, granil deri në 20 mm, rërë e larë me modul 2,6: Çimento marka 400, 260 kg, rërë e larë 0,44 m<sup>3</sup>, granil 0,70 m<sup>3</sup>, ujë 0,18 m<sup>3</sup>.

4.1.4.4 Beton C 20/25 me inerte, konsistencë 3 – 5 cm, granil deri në 20 mm, rërë e larë me modul 2,6: Çimento marka 400, 300 kg, rërë e larë 0,43 m<sup>3</sup>, granil 0,69 m<sup>3</sup>, ujë 0,18 m<sup>3</sup>.

4.1.4.5 Beton 25/30C me inerte, konsistencë 3 – 5 cm, granil deri në 20 mm, rërë e larë me modul 2,6: Çimento marka 400, 370 kg, rërë e larë 0,43 m<sup>3</sup>, granil 0,69 m<sup>3</sup>, ujë 0,18 m<sup>3</sup>.

4.1.4.6 Beton C 25/30 me inerte, konsistencë 3 – 5 cm, granil deri në 20 mm, rërë e larë me modul 2,6: Çimento marka 400, 465 kg, rërë e larë 0,38 m<sup>3</sup>, granil 0,64 m<sup>3</sup>, ujë 0,195 m<sup>3</sup>.

#### 4.1.5 Prodhimi i betonit

Betoni duhet të përgatitet për markën e përcaktuar nga projektuesi dhe receptura e përzierjes së materialeve sipas saj në mbështetje të rregullave që jepen në KTZ 37 – 75 “Projektim i betoneve”.

Gjatë përgatitjes së betonit të zbatohen rregullat që jepen në kapitullin 6 “Përgatitja e betonit” të KTZ 10/1-78, paragrafët 6.2, 6.3 dhe 6.4.

#### 4.1.6 Hedhja e betonit

Hedhja e betonit të prodhuar në vend bëhet sipas mundësive dhe kushteve ku ai do të hidhet. Në përgjithësi për këtë qëllim përdoren vinçat fiks që janë ngritur në objekt si dhe autohedhëse.

E rëndësishme në procesin e hedhjes së betonit në vepër është koha nga prodhimi në hedhje, e cila duhet të jetë sa më e shkurtër.

Gjithashtu, një rëndësi të veçantë në hedhjen e betonit ka edhe vibrimi sa më mirë gjatë këtij procesi.

#### 4.1.7 Realizimi i bashkimeve

Betonimet duhet të kryhen pa ndërprerje n.q.s. kjo gjë është e mundur. Në rastet kur kjo nuk është e domosdoshme ose e detyruar, atëherë duhet të merren të gjitha masat për të realizuar bashkimin e dy betonimeve të kryera në kohë të ndryshme.

Ndërprerja e punimeve të betonimit të vendoset sipas mundësive duke realizuar:

- Lllamarinë me gjerësi 10 cm dhe trashësi 4 mm, nga të cilat 5 cm futen në betonin e freskët dhe betonohen, ndërsa 5 cm e tjera shërbejnë për betonimin e mëvonshëm.
- Shirit fuge, i cili duhet të vendoset sipas specifikimeve të prodhuesit.

#### 4.1.8 Mbrojtja

Betoni i freskët duhet mbrojtur nga këto ndikime:

- Shiu si dhe lagështi të tjera duke e mbuluar sipërfaqen e betonuar me plastmas dhe materiale të padepërtueshme nga uji
- Ngricat (duke i futur gjatë procesit të prodhimit solucione kundra temperaturave të ulta mundet të betonohet deri në temperatura afër zeros.
- Temperatura të larta. Betoni mbrohet ndaj temperaturave të larta duke e lagur vazhdimisht atë me ujë, në mënyrë të tillë që të mos krijohen plasaritje.

#### 4.1.9 Betoni në kushte të vështira atmosferike

Rekomandohet që prodhimi dhe hedhja e betonit në objekt të mos realizohet në kushte të vështira atmosferike.

Ndalohet prodhimi dhe hedhja e betonit në rast se bie shi i rrëmbyeshëm, pasi nga sasia e madhe e ujit që i futet betonit largohet çimentoja dhe kështu që betoni e humb markën që

kërkoheh.

Në rastet e temperaturave të ulta nën 4 °C rekomandohet të mos kryhet betonimi, por n.q.s kjo është e domosdoshme, atëherë duhet të merren masa që gjatë procesit të prodhimit të betonit, atij t'i shtohet solucioni ndaj ngjicave në masën e nevojshme që rekomandohet nga prodhuesi i këtij solucioni.

Prodhimi dhe përpunimi i betonit në temperatura të larta mund të ndikojë negativisht në reagimin kimik të çimentos me pjesët e tjera të betonit. Për këtë arsye ai duhet ruajtur kundër temperaturave të larta. Mënyra e ruajtjes nga temperatura e lartë mund të bëhet në atë mënyrë, që betoni i freskët të mbrohet nga dielli duke e mbuluar me plasmas, tallash dhe duke e stërkatur me ujë. Një ndihmë tjetër për përpunimin e betonit në temperatura të larta është të ngjyrosësh mbajtësit e ujit me ngjyrë të bardhë dhe të sigurojë spërkatje të vazhdueshme me ujë.

Tuba dhe dalje

Tubat si dhe kanalet e ndryshme që e furnizojnë një ndërtesë (uji, ujërat e zeza, rrjeti elektrik, etj) duhet sipas mundësisë të mos futen në beton, që mos pengojnë në homogenitetin e pjesëve të betonit të cilat janë projektuar si pjesë mbajtëse, elemente betoni. Në rastet, kur ky kusht nuk mund të plotësohet, atëherë duhet konsultuar inxhinieri konstruktor.

Për raste kur duhet kaluar nëpër mure ose nëpër pjesë të tjera mbajtëse si psh soletat, atëherë duhet që gjatë fazës së projektimit të merren parasysh këto dalje dhe të planifikohen/llogariten nga inxhinieri konstruktor si dhe të bëhet izolimi i tyre. Po ashtu duhet që gjatë hedhjes së betonit të përgatiten këto dalje, nëpër të cilat më vonë do të kalojnë tubat si dhe kanalet e tjera furnizuese.

#### 4.1.10 Provat e betonit

Pasi është prodhuar betoni, ai duhet kontrolluar nëse i plotëson kriteret sipas kërkesave të projektit.

Mbasi të prodhohet ai dhe para hedhjes së tij, duhet marrë një kampion betoni për të bërë teste në laborator dhe rezultatet e laboratorit duhet të dorëzohen tek Supervizori.

## 4.2 Elemente dhe nën- elemente betoni

### 4.2.4 Arkitrare të derdhur në vend

Arkitrarët realizohen në të gjithë gjerësinë e muraturës me mbështetje min. 25 cm mbi shpatullat anësore, me lartësi të ndyshme në varësi të hapësirës së dritës, të armuar në mënyrë të rregullt dhe sipas udhëzimeve në projekt, të përgatitur nga beton C 25/30 dhe C 25/30, duke përfshirë skelat e shërbimit, kallëpet, përforcimet, hekurin e armaturës dhe çdo përforcim tjetër për mbarimin e punës.

### 4.2.5 Arkitrarë të parapërgatitur

Furnizim dhe vendosje në vepër e arkitrarëve të parafabrikuar, me gjerësi totale deri në 40 cm dhe KREU-e të ndryshueshme, të formuar nga beton m-200, të armuar në mënyrë të rregullt dhe sipas udhëzimeve në projekt, të vendosur në vepër me llaç çimento m-1:2, duke përfshirë armaturën e hekurit, punimet e armaturës si dhe çdo detyrim tjetër për mbarimin e punës.

#### 4.2.6 Trarë të derdhur

Trarë betoni; të armuar në mënyrë të rregullt dhe sipas udhëzimeve në projekt, deri në lartësinë 4 m, i realizuar me betonin të dhënë në vepër, i shtuar në shtresa të holla të vibruara mirë, betoni C 25/30 me dozim sipas betonit C 20/25 me inerte, duke përfshirë skelat e shërbimit, kallëpet përforcimet, hekurin e armaturës si dhe çdo detyrim tjetër për mbarimin e punës.

#### 4.2.7 Breza betoni

Realizimi i brezit, në të gjithë gjerësinë e muraturës poshtë dhe lartësi prej 15 deri në 20 cm, i armuar sipas KTZ dhe STASH, i realizuar me betonin të prodhuar në vepër, i shtuar në shtresa të holla të vibruara mirë, beton C 20/25 deri te C 25/30 me inerte dhe siç tregohet në vizatime, duke përfshirë kallëpet, përforcimet, hekurin e armaturës, skelat e shërbimit ose skelerinë, si dhe çdo detyrim tjetër për mbarimin e punës.

#### 4.2.8 Kollona

Kollona betoni, të armuara në mënyrë të rregullt dhe sipas udhëzimeve në projekt, deri në lartësinë 4 m i realizuar me betonin të dhënë në vepër, i shtuar në shtresa të holla të vibruara mirë, i, betoni C 25/30 me dozim sipas betonit C 25/30 me inerte dhe siç tregohet në vizatime, duke përfshirë skelat e shërbimit, kallëpet, përforcimet, hekurin e armaturës, si dhe çdo detyrim tjetër për mbarimin e punës.

#### 4.2.9 Soleta të armuara tip SAP

Furnizim dhe vendosje në emër të soletës tip "SAP", e vënë mbi muraturën e niveluar më parë me llaç m-1:2, e ankoruar në një brez lidhës dhe sipas udhëzimeve të projektit, e armuar në mënyrë të rregullt, beton C 25/30 deri C 25/30, e hedhur në vepër me shtresa të holla të vibruara mirë, dhe sipas hapësirës së dritës së kampatës do të duhet një armaturë hekuri dhe soletëz shtesë, duke përfshirë kallëpet, puntelimet, përforçimet, skelat e shërbimit ose skeleritë si dhe çdo detyrim tjetër për mbarimin e punës.

#### 4.2.10 Soleta të parapërgatitura

Solete beton/arme të parafabrikuar, në lartësi të ndryshueshme nga 11 cm deri në 16 cm, e vënë në vepër mbi brezin e niveluar mirë, duke përfshirë montimin e soletës dhe hedhjen përkatëse të betonit C 25/30 ose C 25/30.

#### 4.2.11 Soletë b/a

Soletë monolite betoni të armuar në mënyrë të rregullt, realizuar ne beton C 25/30 sipas

projektit, e dhënë në vepër në shtresa të holla të vibruara mirë, duke përfshirë hekurin, kallëpet, puntelimet, përforcimet, skelat e shërbimit ose skelerinë, si dhe çdo detyrim tjetër për mbarimin e punës.

#### 4.2.12 Shkallë b/a të derdhura në vend

Shkallë për çdo kat, realizohen me rampa, me elementë të pjerrët të dhëmbëzuar, me shesh pushime përkatëse dhe trarë mbajtës. Bazamakët betonohen njëkohësisht me rampën. Marka e betonit C 25/30 deri në C 25/30, duke përfshirë kallëpet, përforcimet, skelat e shërbimit, gërmimet për themelet, hekurin e armaturës, si dhe çdo detyrim tjetër për të përfunduar punën.

#### 4.2.13 Riparimi i shkallëve ekzistuese

Sistemi i shkallëve me heqjen e pjesëve që mungojnë ose janë prishur, me pastrimin larjen me ujë me presion; realizuar me beton me dozim sipas pikës 4.1.4.4 dhe të njëjtë me pjesën ekzistuese në gjendje të mirë, duke përfshirë kallëpet, përforcimet dhe çdo detyrim tjetër dhe mjeshtëri për mbarimin e punës.

#### 4.2.14 Mbulesa në hyrjen kryesore

Pensilina në hyrje të ndërtesës, e realizuar me Soletë beton / arme monolite, e cila është një me pjesën e shtresës beton / arme të korpusit të ndërtesës dhe mund të betonohet në formë tra konsul ose e mbështetur në tra konsul. Klasa e betonit C 25/30 deri në C 25/30. Punimet realizohen duke përfshirë kallëpet, përforcimet, skelat e shërbimit, gërmimet për themelet, hekurin e armaturës, si dhe çdo detyrim tjetër për të përfunduar punën.

#### 4.2.15 Struktura prej b/a

Pjesë godine me strukturë mbajtëse beton arme, ndërtuar e ndarë nga muratura, duke parashikuar një fugë teknike për gjatësi mbi 40 m. Struktura beton / arme duhet të formohet nga skelet me trarë, kollona, plinta, shkallë të lidhura ndërmjet tyre; dhe e realizuar: në mënyrë monolite me beton C 25/30 deri C 25/30. Këto struktura realizohen duke filluar që nga themelet.

### 4.3 Kallëpet dhe finiturat e betonit

#### 4.3.1 Përgatitja e kallëpeve

Kallëpët prëgatitën prej druri osë prej metali dhë janë të gatshme osë prëgatitën në objëkt.

Sipërfaqet e kallëpeve që do të jenë në kontakt me betonin, do të trajtohen në mënyrë të tillë, që të sigurojnë shqitje të lehtë dhe mosngjitjen e betonit në kallëp gjatë heqjes.

Përpara ripërdorimit, të gjitha kallëpet dhe sipërfaqet e tyre që do të jenë në kontakt me betonin, duhen pastruar me kujdes pa shkaktuar ndonjë dëmtim në sipërfaqen e kallëpit.

#### 4.3.2 Depozitimi në kantier

Kallëpi nuk duhet hequr përpara se betoni të ketë krijuar fortësinë e duhur, që të mbajë masën



e tij dhe të durojë ngarkesa të tjera, që mund të ushtrohen mbi të.

Ky kusht do të merret parasysh në mënyrë që kallëpi të mbetet në vend pas heqjes së betonit, për një periudhë të përshtatshme minimale kohore treguar në tabelën e mëposhtme nëse kontraktori mund t'i provojë supervizorit, që kjo punë mund të kryhet dhe në një periudhë më të vogël kohore.

Periudha minimale përpara heqjes së kallëpit nga elementet e beton / arme me Çimento Portlandi.

Tipi i kallëpit	Temperatura e sipërfaqes së betonit	
	16°C	7°C
	Periudha minimale përpara heqjes	
Kallëp vertikal në kolona,	3 ditë	5 ditë
Mure dhe trarë të mëdhenj (kallëpet anësore)	2 ditë	3 ditë
Kallëpe të butë në soleta	4 ditë	7 ditë
Shtyllë nën soleta	11 ditë	14 ditë
Kallëpe të butë nën trarë	8 ditë	14 ditë
Shtyllë nën trarë	15 ditë	21 ditë

**Shënim:**

Kur përdoret solucioni i ngirjes së shpejtë të çimentos kallëpet mund të hiqen brenda një periudhe më të shkurtër, por të lejuar nga Supervizori.

Për periudha të ftohta duhet të rritet nga gjysëm dite për çdo ditë, kur temperatura bie ndërmjet 7°C dhe 2°C dhe një ditë shtesë për çdo ditë, kur temperatura bie nën 2°C.

Kallëpi duhet hequr me kujdes, në mënyrë që të shmangen dëmtime të betonit.

4.3.3 Klasifikimi i sipërfaqeve të elementëve prej betoni

Rifiniturat e betonit i ndajmë në dy grupe:

- Lënia e sipërfaqes së betonit pas heqjes së kallëpeve në gjendjen pas betonimit
- Përpunimi i sipërfaqes së betonit me suvatim ose me veshje.

Në grupin e parë duhet patur parasysh, që gjatë procesit të vendosjes së kallëpeve, ata duhet të jenë me sipërfaqe të lëmuar dhe të rrafshët, si dhe të lyhen me vaj kallëpesh, në mënyrë që, kur të hiqen kallëpet të dalë një sipërfaqe e lëmuar e betonit. Po ashtu, duhet që gjatë hedhjes së betonit në vepër, të vibrohet në mënyrë uniforme.

Përsa i përket grupit të dytë, mund të vepohet njëllor si për sipërfaqet e mureve.

#### 4.4 Hekuri

##### 4.4.1 Materialet

Përgatitja e çelikut për të gjitha strukturat e betonit dhe komponentët e metalit, që duhen prodhuar në kantier, duke konsideruar çelikun që plotëson të gjitha kërkesat e projektit dhe pa prezencën e ndryshkut, në format dhe përmasat sipas vizatimeve dhe standarteve tekniko-legale për bashkimin, lidhjen dhe duke e shoqëruar me çertifikatën e prodhuesit për të verifikuar që çeliku plotëson kushtet e kërkuara që nevojiten për punë të tilla dhe duke përfshirë të gjitha kërkesat e tjera jo të specifikuar.

##### 4.4.2 Depozitimi në kantier

Depozitimi i hekurit në kantier duhet të bëhet i tillë, që të mos dëmtohet (shtrëmbërohet, pasi kjo gjë do të shtonte procesin e punës së parandërjes) si dhe të mos pengojë punimet ose materialet e tjera të ndërtimit

##### 4.4.3 Kthimi i hekurit

- a) Hekurat duhen kthyer sipas dimensioneve të treguara në projekt.
- b) Përveç pjesës së lejuar më poshtë, të gjitha shufrat duhen kthyer dhe kthimi duhet bërë ngadalë, drejt dhe pa ushtrim force. Bashkimet e nxehta nuk lejohen.
- c) Prerja me oksigjen e shufrave shumë të tendosshme do të lejohet vetëm me aprovimin e Supervizorit. Shufrat e ambalazhimit nuk mund të drejtohen dhe të përdoren.

##### 4.4.4 Vendosja dhe fiksimi

Hekurat do të pozicionohen siç janë paraqitur në projekt dhe do të ruajnë këtë pozicion edhe gjatë betonimeve. Për të siguruar pozicionin e projektit ata lidhen me tel 1,25 mm ose kapëse të përshtatshme.

##### 4.4.5 Mbulimi i hekurit

Termi mbulimi në këtë rast do të thotë minimumin e pastër të shtresës mbrojtëse ndërmjet sipërfaqes së hekurave dhe faqes së betonit. Mbulimi minimal do të bëhet sipas normave të KTZ.

##### 4.4.6 Ngjitja e hekurave

Parandëria ose bashkimi i shufrave të hekurit do të bëhet vetëm sipas vizatimeve të treguara të aprovuara nga Investitori.

Gjatësia e mbivendosjes në një lidhje, nuk duhet të jetë më e vogël se ajo e treguara në vizatimet e punës.

##### 4.4.7 Drejtimi I hekurit dhe parandëria

Një pjesë e hëkurit (me diametër më të vogël se 8 mm) transportohet në formë rrotullash. Për këtë, duhet që ai të drejtohet në kantierin e ndërtimit. Drejtimi i tij kryhet me metoda praktike si psh. Lidhja e njërës anë në një pikë fikse dhe tërheqja e anës tjetër me mekanizma të ndryshme. Gjithashtu në poligonë realizohet edhe pararendja për elemente të ndryshme, sipas kërkesave të projektit. Ky proces pune duhet të kryhet me kujdes dhe nën vëzhgimin e drejtuesit të punimeve.

## KREU-I 5 STRUKTURA E NDËRTIMIT

### 5.1 MURET DHE NDARJET

5.1.1 Llaç për muret për 1 m<sup>3</sup> llaç realizohet me këto përbërje:

5.1.1.1 Llaç bastard me rërë natyrale lumi (me lagështi, shtesë në volum 20% dhe porozitet 40 % e formuar me rërë në raporte 1: 0, 8 : 8. Gëlqere e shtuar në 110 lt, çimento 300, 150 kg, rërë 1.29 m<sup>3</sup>.

5.1.1.2 Llaç bastard marka 25 me rërë natyrale lumi (me lagështi, shtesë në volum 20% me çimento: gëlqere: rërë në raporte 1: 0,5: 5,5. Gëlqere e shuar 92 lt, çimento 300, 212 kg, rërë 1,22 m<sup>3</sup>.

5.1.1.3 Llaç bastard marka 15 me rërë të larë (porozitet 35%) e formuar me, çimento, gëlqere, rërë në raport 1: 0,8: 8. Gëlqere e shuar 105 lt, çimento 300, 144 kg, rërë 1,03 m<sup>3</sup>.

5.1.1.4 Llaç bastard marka 25 me rërë të larë (porozitet 35%) e formuar me, çimento: gëlqere, rërë në raport 1: 0,5:5,5. Gëlqere e shuar 87 lt, çimento 300, 206 kg, rërë 1,01 m<sup>3</sup>.

5.1.1.5 Llaç çimento marka 1:2 me rërë të larë e formuar me çimento, rërë në raport 1:2. Çimento 400, 527 kg, rërë 0,89 m<sup>3</sup>.

5.1.2 Spifikimi i përgjithshëm për tullat

Tulla si element i ndërtimit duhet të plotësojë kushtet e mëposhtme për ndërtimet antisizmike:

- Rezistencën në shtypje, e cila duhet të jetë: për tullën e plotë 75 kg/cm<sup>2</sup>; për tullat me vrima 80 kg/cm<sup>2</sup>; për sapet 150 kg/cm<sup>2</sup>.
- Rezistencën në prerje, e cila duhet të jetë: për të gjitha tullat me brima 20 kg/cm<sup>2</sup>.
- Përqindjen e boshllëqeve, e cila duhet të jetë: për tullën e plotë 0-25 %; dhe për të gjitha tullat me brima 25-45 %
- Trashësia e mishit perimetral dhe të brendshëm për tullat e plota, të mos jetë më e vogël se 20 mm dhe për të gjitha tullat me brima, trashësia e mishit perimetral të mos jetë më e vogël se 15 mm dhe e mishit të brendshëm, jo më e vogël se 9 mm.
- Sipërfaqja e një brime të mos jetë më e madhe se 4.5 cm<sup>2</sup>.
- Ujëthithja në përqindje duhet të jetë nga 15 – 20 %.

### 5.1.3 Mur me tulla të plota 25 cm

Muraturë me tulla të plota mbajtëse në lartësi deri 3 m, realizohet me llaç bastard m-25, sipas pikës 5.1.1 me përmbajtje për m<sup>3</sup>: tulla të plota nr. 400, llaç bastard m<sup>3</sup> 0.25, çimento 400, për çdo trashësi muri, duke përfshirë çdo detaj dhe kërkesë për dhëmbët e lidhjes, qoshet, parmakët, skelat e shërbimit ose skelerinë, si dhe çdo gjë tjetër të nevojshme për mbarimin e muraturës dhe realizimin e saj. Për muraturën e katit përdhe, sipërfaqja e xokulit duhet të jetë e niveluar me një shtresë llaçi çimento 1:2 me trashësi jo më të vogël se 2cm.

### 5.1.4 Mur me tulla të lehtësuara

Muraturë me tulla të lehtësuara, në lartësi deri 3 m, realizohen me llaç bastard m-25 sipas pikës 1.2, me përmbajtje për m<sup>3</sup>: tulla të lehtësuara nr. 205, llaç bastard m<sup>3</sup> 0.29, çimento 400, për çdo trashësi, duke përfshirë çdo detaj dhe kërkesë për dhëmbët e lidhjes, qoshet, hapjet në parapetet e dritareve, skelat e shërbimit ose skelerinë, si dhe çdo gjë tjetër të nevojshme për mbarimin e muraturës dhe realizimin e saj. Për muraturën e katit përdhe, sipërfaqja e xokolaturës duhet të jetë e niveluar me një shtresë llaçi çimento 1:2 me trashësi, jo më të vogël se 2 cm.

### 5.1.5 Mur ndarës 12 cm

Muraturë me tulla të plota me trashësi 12 cm dhe llaç bastard m-25 sipas pikës 5.1.1. me përmbajtje për m<sup>3</sup> : tulla të plota 424 copë, llaç 0.19 m<sup>3</sup>, çimento 400 dhe ujë.

### 5.1.6 Mur i brendshëm me tulla të plota

Muraturë me tulla të plota, me trashësi 25 cm realizohet me llaç bastard m- 25 sipas pikës 5.1.1 me përmbajtje për m<sup>3</sup>: tulla të plota nr. 400, llaç 0,25 m<sup>3</sup>, çimento 400, 38 kg dhe ujë, përfshirë çdo detaj e kërkesë për dhëmbët e lidhjes, qoshet, hapjet në parapetet e dritareve, skelave të shërbimit ose skelerinë si dhe çdo gjë tjetër të nevojshme për mbarimin e muraturës dhe realizimin e saj. Për muraturën e katit përdhe, sipërfaqja e xokolaturës duhet të jetë e niveluar me një Shtresë llaçi çimento 1:2 me trashësi, jo më të vogël se 2 cm.

### 5.1.7 Mur i brendshëm me tulla me birra 11 cm

Muraturë me tulla me 6 brima, me trashësi 11 cm dhe llaç bastard m-25 sipas pikës 5.1.1 me përmbajtje për m<sup>3</sup>: tulla me 6 vrima 177 copë, llaç 0,10 m<sup>3</sup>, çimento 400 dhe ujë, përfshirë çdo detaj e kërkesë për dhëmbët e lidhjes, qoshet, hapjet në parapetet e dritareve, skelave e shërbimit ose skelerinë si dhe çdo gjë tjetër të nevojshme për mbarimin e muraturës dhe realizimin e saj. Për muraturën e katit përdhe sipërfaqja e xokolaturës duhet të jetë e niveluar me një Shtresë llaçi çimento 1:2 me trashësi jo më të vogël 2 cm.

### 5.1.8 Mur i brendshëm me tulla me birra 20 cm

Muraturë me tulla me 6 brima, me trashësi 20 cm realizuar me llaç bastard m-25 sipas pikës 5.1.1 me përmbajtje për m<sup>3</sup>: tulla me 6 vrima 172 copë, llaç 0,12 m<sup>3</sup>, çimento 400 dhe ujë, përfshirë çdo detaj e kërkesë për dhëmbët e lidhjes, qoshet, hapjet në parapetet e dritareve, skelave të shërbimit ose skelerinë si dhe çdo gjë tjetër të nevojshme për mbarimin e muraturës dhe realizimin e saj. Për muraturën e katit përdhe sipërfaqja e xokulit duhet të jetë e niveluar me një Shtrese llaçi çimento 1:2 me trashësi, jo më të vogël se 2 cm.

#### 5.1.9 Dopolio mur me tulla

Njëlloj si në rastet e paraqitura më sipër, vetëm se këtu kemi dy rreshta mur tulle të vendosur ngjitur me njëri tjetrin dhe të lidhur ndërmjet tyre me mjeshtëri.

#### 5.1.10 Dopolio mur me tulla të lehtësuara

Njëlloj si në rastet e paraqitura më sipër, vetëm se këtu kemi dy rreshta mur tulle të lehtësuara të vendosur ngjitur me njëri tjetrin dhe të lidhur ndërmjet tyre me mjeshtëri.

#### 5.1.11 Mure me blloqe betoni

Të përgjithshme:

##### 1. Materialet dhe prodhimi i blloqeve të betonit:

Çimento, ujë, rërë dhe agregatet për prodhimin e betonit shih pikën 4.1

Blloqet me brima janë të parapërgatitura ose mund të përgatiten në kantier. Blloqet nga një prodhues i aprovuar duhet të shoqërohen me çertifikatën e prodhimit, e cila do t'i paraqitet Supervizorit.

Derdhja e blloqeve duhet bërë në kallëpe në përmasat e kërkuara, si dhe të ngjeshet mirë betoni me anë të vibratorit.

##### 2. Përbërja dhe përzierja:

Përbërja e blloqeve çimento Portland e zakonshme dhe agregatët e tjerë me cilësi të aprovuar të imët dhe të ashpër me maksimumin e kokrrizës 10 mm; përzierja për blloqet që do të përdoren për mure duhet të jetë 1: 2: 4, sasia e çimentos nuk duhet të jetë më pak se 225 kg për një metër kub të betonit.

##### 3. Rezistenca e blloqeve duhet të jetë: për blloqe me boshllëqe 7 N / mm<sup>2</sup>; për blloqe solide 10 N / mm<sup>2</sup>; për blloqe me brima 5 N / mm<sup>2</sup>.

##### 4. Mbas derdhjes blloqet duhen mbajtur të lagura mirë me ujë për një periudhë 10 ditore dhe nuk duhen përdorur para 30 ditëve nga dita e prodhimit.

##### 5. Llaçi për muret me blloqe betoni duhet të jetë me përzierje 1 : 4 (1 pjesë çimento e zakonshme Portland dhe 4 pjesë rërë e cila duhet të jetë e larë. Llaçi, nëse nuk përziehet me përzierës mekanik duhet të përziehet tërësisht 2 herë l thatë dhe dy herë pasi ti jetë shtuar uji në një platformë të pastër të papërshkrueshme nga uji. Llaçi l cili ka filluar ngrirjen ose ka qënë përzier para më shumë se 30 minutave nuk duhet të përdoret apo ripërziehet.

##### 6. Vendosja e blloqeve prej betoni

a) l gjithë punimi me blloqe duhet bërë në përmasat e treguara në vizatime

- b) Muret duhen ngritur në mënyrë të rregullt, pa lënë asnjë pjesë më shumë se 1 metër më ulët se pjesa tjetër, vetëm nëse është marrë aprovimi për të bërë një gjë të tillë nga Supervizori. Punimi që është lënë në disnivele të ndryshme nuk do të pranohet. Në raste të mureve me kavitate, të dy trashësitë nuk duhet të jenë më shumë se afërsisht 400 mm.
- c) Rradhët e blloqeve duhet të nivelohen siç duhet. Fugat vertikale duhet të shfaqen mirë dhe këndet e dymëve, dritareve apo të qosheve të vihen në plumbçe siç duhet.
- d) Të gjitha muret duhet të jenë të lidhur (vendosur) në përputhje me praktikën me kushtet teknike KTZ.
- e) Të gjitha blloqet e betonit duhet të zhyten në ujë, para se të përdoren në mur dhe rreshti i sipërm i blloqeve të vendosur në mur duhet lagur, para se të rifillojë muri i ri mbi to. Faqet e mureve duhet të mbahen të pastër dhe pa llaç apo pika të tij.
- f) Të gjitha blloqet duhen mbuluar mirë me llaç përpara se të shtrihet rreshti pasardhës dhe të gjitha fugat duhet të jenë të mbyllura dhe të qëndrueshme në të gjithë trashësinë e murit të një rreshti.
- g) Muret që do të suvatohen t'i kenë fugat horizontale të pambushura në një thellësi prej 15 mm.
- h) Punimi me blloqe duhet të lidhet tek kolona betonarme çdo dy rreshta me shufra të galvanizuara hekuri: 3 mm të trasha; 10 cm të futen në kolonë dhe 15 cm të jenë përgjatë rreshtit.

Muraturë me blloqe betoni me dimensione 0.4 x 0.25 x 0.19 m dhe llaç bastard m-25 sipas pikës 5.1.1 me dozim për m<sup>3</sup>: blloqe betoni copë 52, llaç 0,103 m<sup>3</sup>, çimento 400 dhe ujë, përfshirë çdo detaj e kërkesë për dhëmbët e lidhjes, qoshet, hapjet në parapetet e dritareve, skela e shërbimit ose skelerinë si dhe çdo gjë tjetër të nevojshme për mbarimin e muraturës dhe realizimin e saj. Për rreshtin e parë të muraturës së katit përdhe sipërfaqja e xokolaturës duhet të jetë e niveluar me një shtresë llaçi çimento 1:2 me trashësi jo më të vogël se 2 cm.

#### 5.1.12 Mure me gurë

Muraturë e ngritur deri në lartësinë 3 m, e formuar nga gur gëlqeror me përmasa më të mëdha se 20 cm me formë të përshtatshme dhe llaç bastard m-25, sipas pikës 5.1.1 me përmbajtje për m<sup>3</sup>: gurë 1,05 m<sup>3</sup>, llaç bastard 0,33 m<sup>3</sup>, çimento 400, për çdo trashësi duke përfshirë çdo detaj e kërkesë për dhëmbët e lidhjes, qoshet, hapjet në parapetet e dritareve, skela e shërbimit ose skelerinë si dhe çdo gjë tjetër të nevojshme për mbarimin e muraturës dhe realizimin e saj. Për muraturën e katit përdhe sipërfaqja e xokolaturës duhet të jetë e niveluar me një Shtresë Llaçi çimento 1:2 me trashësi, jo më të vogël se 2 cm.

Në çdo një metër lartësi muri me gur, duhet të realizohet një brez betoni me beton C 16/20 me lartësi 10 - 15 cm.

#### 5.1.13 Mure të thatë (karton gipsi)

Përdorimi i kartongipsit për ndërtimin e mureve kufizohet vetëm në mure ndarëse brenda ndërtesës dhe jo si mure mbajtës.

Ai mund të përdoret për dy raste:

- Për ndarjen e hapësirës
- Për restaurimin e mureve të dëmtuar

Përdorimi i kartongipsit lejohet kryesisht në ambiente të thata, por rrallë edhe në ambiente me lagështirë. Në rast të përdorimit në ambiente me lagështirë, pllakat e gipskartonit duhet të kenë shenjë të veçantë nga prodhuesi, me të cilën lejohet përdorimi i tyre në ambiente të tilla.

Metodat e montimit të mureve prej gipskartoni duhet të merren nga prodhuesi. Edhe pse montimi i tyre nuk ndryshon shumë nga njëri - tjetri prodhues i sistemeve të gipskartonit, duhet të zbatohen regullat e montimit, të cilat i jep dhe për të cilat garanton prodhuesi.

Sistemi i mureve prej gipskartoni përbëhet nga këto komponente:

- Pllakë prej gipso kartoni:

Pllakat në përgjithësi kanë këto dimensione: 62.5 cm x 250 cm dhe 125 cm x 250 cm, kurse trashësia është 12,5 mm ose 15 mm. Për të arritur mure më të mirë për hermetizimin e zhurmave ose kundër zjarrit, munden nga secila anë e murit të vendosen nga dy pllaka njëra sipër tjetrës dhe hapësira ndërmjet dy faqeve të mbushet me material termoizolues dhe bllokues zhurmash. Pllakat duhet të jenë të shenjara për ambiente të thata apo me lagështirë prej prodhuesit.

- Konstruksioni mbajtës

Konstruksionet mbajtëse i ndajmë në dy lloje, sipas materialit që përdoret për këtë qëllim:

- Metalikë (llamarinë) me trashësinë prej 50, 75 ose 100 mm për shinat që vendosen lartë dhe poshtë, kurse shinat që vendosen (futen) në shinat e lartpërmendura kanë trashësinë 48.8, 73.8 ose 98.8 mm. Për këtë shiko figurën Nr. 1;
- Druri (ristela) me dimensione, të cilat varen prej materialit termoizolues dhe bllokues zhurmash. Për këtë shiko figurën Nr. 2.

Konstruksioni mbajtës në drejtimin vertikal duhet vendosur secili 62,5 cm. Ky konstruksion së bashku me shinat që vendosen poshtë dhe lart, rrisin shkallën e stabilitetit në murin që ndërtohet.

- Materiali termoizolues, mbrojtës ndaj zjarrit dhe bllokues zhurmash  
Ky material kryen të treja funksionet e lartpërmendura. Materiali futet ndërmjet plakave dhe ndërmjet konstruksionit mbajtës. Trashësia e tij duhet të jetë min. 50 mm për të garantuar një kalim zhurmash vetëm 50 db, gjë që është brenda normave të lejuara. Ai duhet të ketë rezistencë kundër zjarrit prej më së pakti 30 minuta. Ky material përbëhet kryesisht nga lesh xhami natyror ose komponentë të tjera, që gjenden në treg dhe që plotësojnë kushtet e mësipërme.
- Materiale të tjera për këto mure janë vidat, gozhdat, rripi i mbylljes së fugave, pluhur gipsi për të mbushur fugat, etj

Kombinimi i komponentëve të lartpërmendur lejojnë një variacion në prodhimin e këtyre mureve. Poshtë janë përmendur disa kombinime, që janë të mundshme në rast të përdorimit të konstruksionit mbajtës prej metali:

- Konstruksioni mbajtës njëfish, plakat njëfish.

- Konstruksioni mbajtës njëfish, plakat dyfish
- Konstruksioni mbajtës dyfish me hapësirë ndërmjet, pllakat njëfish ose dyfish

Sistemi i kartongipsit mund të përdoret edhe në raste të restaurimit të mureve të dëmtuar. Atëherë konstruksioni mbajtës mbështetet në murin ekzistues dhe pastaj mbi të montohen pllakat. Në rast se ka nevojë, është e mundur që ndërmjet murit të vjetër/dëmtuar dhe pllakës, të futet materiali termoizolues për rritjen e shkallës së izolimit.

Sistemi i murit prej kartongipsi mund të përpunohet si çdo mur tjetër. Ai mund të lyhet me çdo lloj boje, në të mund të bëhen instalimet elektrike dhe hidraulike si dhe në atë mund të instalohen të gjitha llojet e pllakave prej qeramike.

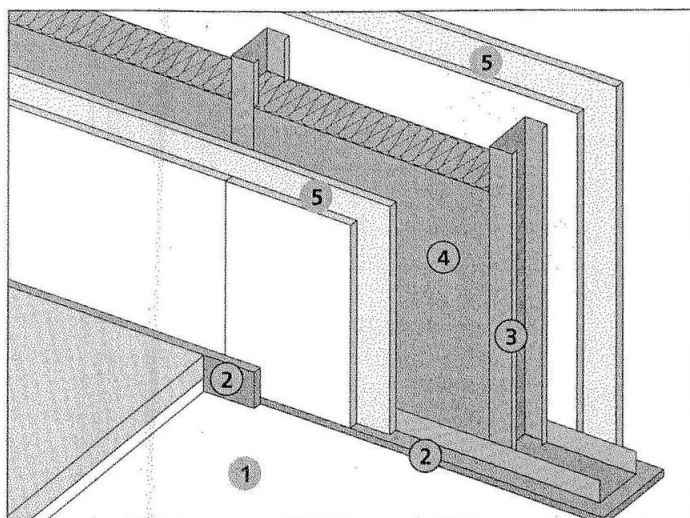
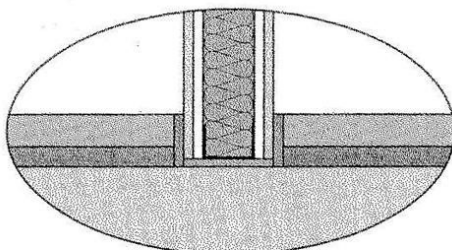


Figura Nr. 1

- 1) dyshemeja
- 2) shtresë ndarëse / izoluese nga dyshemeja
- 3) nënkonstruksioni prej metali
- 4) shtresa e materialit termoizolues
- 5) pllakat e rigipsit (dyfish)

Figura Nr. 2 (detaj i hollësishëm i lidhjes në prejrrjen vertikale)





#### 5.1.14 Mure zjarrdurues

Sipas normave ndërkombëtare, zjarrdurueshmëria e materialeve për ndërtim bëhet në këto klasa.

Klasa e zjarrdurueshmërisë	Zjarrdurueshmëria në minuta
F 30	min. 30 minuta
F 60	min. 60 minuta
F 90	min. 90 minuta
F 120	min. 120 minuta
F 180	min. 180 minuta

Arkitekti / Inxhinieri duhet të përcaktojë klasën e zjarrdurueshmërisë, sipas vendit ku do të ndërtohet ky mur.

Kërkesat e zjarrdurueshmërisë të murit janë këto:

- Izolimi i zjarrit në atë pjesë të ndërtesës në të cilën është përhapur, deri sa të dalin njerëzit nga rreziku dhe të vijnë zjarrfikësit.
- Aftësia mbajtëse e murit të cilës klasë i takon, duhet që gjatë asaj kohe të jetë e siguruar.

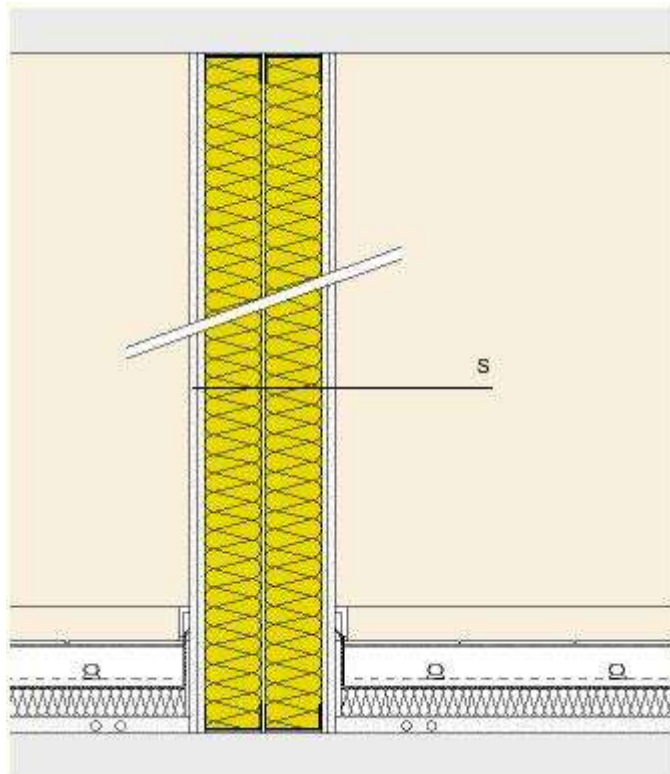
Secila ndërtesë duhet ndarë në pjesë zjarri, ndërmjet të cilave vendosen mure të klasës F 90. Ata pjesë duhet ta lokalizojnë dhe izolojnë zjarrin dhe të mos e lejojnë atë të përhapet nëpër pjesët e tjera të ndërtesës, përderisa zjarrfikësit të marrin masa kundër zjarrit që është përhapur.

Muret zjarrdurues ndërtohen kryesisht për: ambientin ku depozitohet lënda djegëse, ku instalohet transformatori dhe gjeneratori. Në rastet e lartpërmendura, duhet që klasa e zjarrdurueshmërisë të jetë F 90.

Në raste kur materiali me të cilin është ndërtuar muri nuk e plotëson njërin prej klasës së duhur, atëherë janë këto mundësi për ta rritur klasën e zjarrdurueshmërisë:

- Suvatimi i mureve me një llaç, i cili përbëhet prej agregatëve si psh lesh xhami i ashpër, si dhe solucione speciale. (Vermiculite ose Perlite)
- Mbulimi i mureve ekzistuese me pllaka prej betoni
- Mbulimi i mureve me pllaka prej kartongipsi ose pllaka të ngjashme
- Spërkatja e murit me një material kimik, i cili në rast zjarri shkumëzon dhe ashtu zhvillohet një barrierë kundër zjarrit.

Në foton e mëposhtme është një shembull i një muri me kartongips, i cili e plotëson klasën e F 90. (muri është i përbërë prej 4 pllakave nga kartongipsi me trashësinë 12,5 mm si dhe 20 cm material termoizolues).



## 5.2 MBULESAT

### 5.2.1 Rikonstruksioni i tarracës

Rikonstruksioni i dëmtimeve të pjesëve të pjerrëta, duke përdorur llaç çimento me përmbajtje për 1:2 sipas pikës 5.1.1.5, pas këtij riparimi do të formohet një shtresë llaç çimentoje me trashësi minimumi 2 cm të niveluar për krijimin e shtresës izoluese.

Punimi i sipërfaqeve vertikale i përgatitur për instalimin e membranave izoluese.

Shtresa izoluese duhet shtrirë në një sipërfaqe të thatë, të pastruar e niveluar mirë më parë me shtresë horizontale pjerrësi si dhe sipërfaqet vertikale. Këto trajtohen fillimisht me një shtresë bituminoze, dhe mbi këto fillon vendosja e fletëve bituminoze, me fibër minerale, secila me trashësi 3 mm, të ngjitura me ngrohje dhe në mënyrë të tillë, që fletët t'i mbivendosen njëra - tjetrës, në sipërfaqe të pjerrëta ose vertikale, duke u siguruar që mbulesa e elementeve të bashkuara të jetë minimumi.10 cm.

Mbrojtja e membranës izoluese me plan vertikal ose të pjerrët do të realizohet me shtresë llaç ose plaka çimentoje me trashësi 3 cm (tipi i llaçit 1:2), pllakat ose shtresa e llaçit do të realizohet në formë kuadrati 2 x 2 m, me fuga nga 2 cm, të cilat do të mbushen me bitum, sipas kërkesave të dhëna në vizatime.

Izolimi i sipërfaqeve vertikale bëhet, në mënyrë që të mbrohen nga dëmtimi i instalimeve të membranave të reja izoluese.

Zëvendësimi i parapeteve të hequra, duke përfshirë riparime të nevojshme e zëvendësim me pllaka të reja duke i fiksuar me llaç me çimento (tip 1:2) të ngjitura dhe të gjitha kërkesat që tarracat të riparohen me cilësi.

### 5.2.2 Taraca të reja

#### - Termoizolimi

Termoizolimi realizohet duke përdorur materiale termoizoluese (penobeton ose polisterol) të vendosura në formë të pjerrët në zonat e shtresave hidroizoluese.

Mbulimi me shtresa llaçi i pjerrësisë së kërkuar me një minimim trashësie prej 3 cm, e realizuar me llaç çimento (tipi 1:2), e niveluar për instalimin e shtresës izoluese.

#### - Hidroizolimi

Hidroizolimi duhet shtrirë në një sipërfaqë të thatë, të niveluar më parë, duke përfshirë sipërfaqe vertikale, të trajtuara me shtresë të parë bituminoze si veshje e parë. Mbi këtë vendosen dy fletë bituminoze, me fibër minerale, secila me trashësi min. 3 mm, e ngjitur me flakë, me membrana të vendosura në këndet e dhura mbi njëra - tjetrën, në sipërfaqe të pjerrëta ose vertikale, duke u siguruar se mbulesa e elementeve të bashkuara të jetë 12 cm.

Mbrojtja e membranës izoluese me plan vertikal ose të pjerrët do të realizohet me shtresë llaç ose plaka çimentoje me trashësi 3 cm (tipi i llaçit 1:2), pllakat ose shtresa e llaçit do të realizohet në formë kuadrati 2 x 2 m, me fuga nga 2 cm, të cilat do të mbushen me bitum sipas kërkesave të dhëna në vizatime.

Instalimi i parapeteve betoni me kanale kulluese të inkuorporuara, në beton të forcuar, të parafabrikuara ose të derdhura në vend sipas të dhënave në skica, beton (tipi 200) në dozim m<sup>3</sup> siç është treguar në 4.1.4, duke përfshirë kallëpet në përputhje me të gjitha kërkesat për të siguruar tarracën, me një punë me cilësi.

Në rastet kur hidroizolimi i taracës bëhet kur nuk ka llustër çimentoje mbi shtresat e katramave, atëherë vendoset një shtresë prej 5 cm, me zhavor të rrumbullakët me dimension 32 mm –64 mm, e cila shërben për mbrojtjen e katramasë.

### 5.2.3 Rikonstrukcion çatie tradicionale me tjegulla

Përpara fillimit të punimeve të rikonstrukcionit të çatisë, kryhen punimet prishëse sipas pikës 2.3.1. Në punimet prishëse duhet patur parasysh, që të largohen të gjitha elementet mbajtëse, që janë të dëmtuara ose të kalbura dhe të zëvendësohen ato me të reja, të cilat t'i plotësojnë KTZ dhe kërkesat e projektit.

Përpara se të fillojë puna për vendosjen e tjegullave, duhet që të bëhet një kontroll i imtësishëm nga ana e Supervizorit për gjendjen e elementeve mbajtës dhe vetëm pas aprovimit nga ana e tij, mund të fillojë puna si në pikën 5.2.5.

### 5.2.4 Çati e re tradicionale me tjegulla

Konstruksioni kryesor mbajtës i çatisë me dru pishe të stazhionuar në mënyrë natyrale ose artificiale, imprenjuar me vaj të djegur të përshtashëm për lëndën e drurit, furnizuar dhe vënë në vepër mbi mbështetje dërrase ancoruar në brezin e poshtëm, skuadruar në KREU-e gati uniforme, duke përfshirë fiksimin e madh për të lidhur çatinë me muret dhe hekurin e nevojshëm të stafave lidhëse, elementët e tjerë mbajtës të çatisë në dru pishe të stazhonuar në mënyrë natyrale ose artificiale, imprenjuar me vaj të djegur (punimet e muraturës, ristelat ose dysheme dërrase) me mbulesë të sipërme tjegullash të tipit “Marsigliese” të reja ose të rikoperuara, të gozhduara ose të lidhura, duke përfshirë lidhjen e ulluqeve horizontale të çatisë dhe të kulmit, duke përdorur laç bastard m- 25 ose tel xingato, skeleri dhe çdo detyrim tjetër të nevojshëm për ta përfunduar plotësisht punën.

## 5.2.5 Ulluqet vertikale dhe horizontale

### Ulluqet horizontale

Realizohen me pjerrësi prej 1% për largimin e ujrave. Ulluqet horizontale prodhohen me material plastik ose me llamarinë xingato. Ulluku me llamarinë prej çeliku të xinguar me trashësi jo më të vogël se 0,8 mm, i formuar nga pjesë të modeluara me mbivendosje minimale 5 cm, të salduara në mënyrë të rregullt me kallaj, me bord të jashtëm 2 cm më të ulët se bordi i brendshëm, të kompletuara me pjesë speciale për grykën e hyrjes. Ulluku horizontal, i modeluar sipas udhëzimeve në projekt, duhet të jetë i lidhur me tel xingato me hallka të forta të vëna maksimumi në 70 cm. Në objektet me taracë përdoren edhe ulluqe betoni. Të gjitha ulluqet prej betoni duhet të hidroizolohen me guaino nga ana e brendshme e tyre. Ulluket e vendosura ndërmjet çatise dhe parapetit do të jenë prej llamarine të xinguar, sipas detajeve të vizatimit.

### Ulluqet vertikale

Janë për shkarkimin e ujrave të çatave dhe taracave, dhe kur janë në gjendje jo të mirë duhet të çmontohen dhe të zëvendësohen me ullukë të rinj.

Ulluqet vertikale për shkarkimin e ujrave të çatave dhe taracave që përgatiten me llamarinë prej çeliku të xinguar, duhet të kenë trashësi jo më të vogël se 0.6 mm dhe diametër 10 cm, kurse ulluqet vertikale prej PVC kanë dimensione nga 8 deri në 12 cm dhe mbulojnë një sipërfaqe çatie nga 30 deri në 60 m<sup>2</sup>.

**Në çdo ulluk duhet të mblidhen ujrat e një sipërfaqe çatie ose tarace jo më të madhe se 60 m<sup>2</sup>.**

Ullukët duhet të vendosen në pjesën e jashtme të ndërtesës, me anë të qaforeve përkatëse prej çeliku të xinguar, të fiksuar çdo 2 m. Ujrata e taracës që do të kalojnë në tubat vertikale duhet të mblidhen nëpërmjet një pjate prej llamarine të xinguar, i riveshur me guainë të vendosur në flakë, me trashësi 3 mm, të vendosur në mënyrë të tërthortë, ndërmjet muraturës dhe parapetit, me pjerrësi 1%, e cila lidhet me kasetën e shkarkimit sipas udhëzimeve në projekt.

Pjesa fundore e ulluqeve, për lartësinë 2 m, duhet të jetë PVC dhe e mbërthyer fort me ganxha hekuri si dhe poshtë duhet të kthehet me bërryl 90 gradë.

## 5.2.6 Dalje në çati

Daljet në çati duhet të planifikohen për këto raste:

- Dalje për pastrimin e oxhakëve
- Dalje për heqjen e borës në raste se ajo e rëndon për së tepërmi çatinë dhe e rrezikon mbajtshmërinë e saj.
- Dalje për të bërë ndonjë riparim në çati.

Për objekte me taracë duhet paraparë / planifikuar një dalje e sigurtë nga brenda për në çati. Kjo dalje duhet të bëhet në katin e sipërm të ndërtimit.

Për objekte me çati duhet paraparë / planifikuar një dalje e sigurtë prej nënçatisë. Kjo dalje duhet të realizohet me anë të një dritareje me përmasa 60 cm x 80 cm, e cila duhet të lidhet mirë me mbulesën e çatisë në mënyrë që të mos kemi rrjedhje të ujit.

Dalja në taracë ose në nënçati duhet të ketë dimensionin: max. 80 x 120 cm.

Me rëndësi është që kapaku i daljes në çati t'i plotësojë kërkesat e mbrojtjes kundër zjarrit si dhe kërkesat e koeficientit të ruajtjes të ngrohjes të tij të jenë të njëjta si: koeficienti i ruajtjes të ngrohjes të çatisë/tavanit.

Sisteme daljesh në çati me kapak dhe shkallë, të cilat në rast të mospërdorimit mund të mbyllen që të mos pengojnë, duhen skicuar sipas prezencës të tyre në treg. Për raste të veçanta, ato duhet të bëhen në ndonjë specialist zdrukthar, sipas planeve dhe kërkesave të arkitektit / Supervizorit.

Vëmendje e veçantë duhet t'i kushtohet bashkimit të sistemit të daljës në çati me çatinë/tavani vetë. Këto punë duhen kontrolluar nga Supervizori gjatë montimit të sistemit. Në fig. e mëposhtme jepet shëmbulli i një dalje me shkallë në taracë ose nënçati.

## 5.3 STRUKTURAT METALIKE

### 5.3.1 Të dhëna të përgjithshme

Në projektimin e konstruksioneve prej çeliku, duhen marrë parasysh kërkesat që pasqyrojnë veçoritë e punës së këtyre konstruksioneve, më anë të udhëzimeve përkatëse në mbështetje të këtyre kushteve teknike.

Soliditeti dhe qëndrueshmëria e konstruksioneve prej çeliku duhet të garantohet si gjatë procesit të shfrytëzimit, ashtu edhe gjatë transportimit dhe montimit.

### 5.3.2 Prodhimi

Prodhimi i çelikut duhet të jetë bërë nga kompani të licensuara dhe ata duhet të garantojnë për cilësinë si dhe të dhënat (përbërja kimike, karakteristikat e forcës/bajtëse, etj) e çelikut.

Çeliku që përdoret për konstruksionet mbajtëse, duhet t'u përgjigjet kërkesave të standarteve dhe kushteve teknike përkatëse dhe të ketë garanci për sa i përket kufirit të rrjedhshmërisë dhe përmbajtjes max. të squfurit dhe fosforit; kurse për konstruksionet e salduara, edhe për përmbajtjen max. të karbonit.

Prerja, saldimi si dhe lidhja e elementeve prej çeliku bëhet në kantierin e firmës kontraktuese dhe ata transportohen në kantier ose këto punime mund të bëhen në vëndin e punës (në objekt).

Sidoqoftë, duhet që punimet para montimit të elementeve të kontrollohen nga Supervizori dhe duhet të protokollohen.

### 5.3.3 Saldimi

Përgatitja për saldimit përfshin atë që detajet para se të saldohen, të kenë marrë formën e tyre përfundimtare. Po ashtu, buzët dhe sipërfaqet e pjesëve që do të saldohen duhet të përgatiten sipas kërkesave të procedurës së saldimit dhe formave që jepen në pasqyrat 6,7,8 të K.T.Z. 206-80 ose në ndonjë tjetër normë/standart evropian.

Pas saldimit, detajet duhet të trajtohen termikisht për të zvogëluar ndarjet e brendshme, për të mënjeluar të plasurat dhe për të përmisuar vetitë fiziko-mekanike.

Gjatë zbatimit të punimeve për saldimitin e çelikeve duhet të mbahet dokumentacioni teknik më të dhëna për certifikatën e materialeve të përdorura, ditarin e punimeve, etj.

### 5.3.4 Lidhja me bulona

Elementët prej çeliku mund të lidhen/bashkohen edhe më anë të bulonave.

Lidhja me bulona duhet t'u përgjigjet normave dhe standarteve bashkëkohore (EC 3 ose ndonjë norme të ngjashme).

Kualiteti i bulonave luan një rol të rëndësishëm dhe këto të fundit po ashtu, duhet t'u përgjigjen normave dhe standarteve të lartpërmendura. Më shumë rëndësi është që ata t'i plotësojnë kushtet e rezistencës së llogaritjes të bashkimeve me bulona. Lloji i gjendjes së tensionuar dhe grupi i bashkimit, të cilat duhet të përmbushin kushtet e nevojshme/kërkuara nga normat/standartet janë këto:

- Tërheqja
- Prerja
- Shtypja

Gjatë zbatimit të punimeve për lidhjen me bulona të çelikeve duhet të mbahet dokumentacioni teknik më të dhëna për certifikatën e materialeve të përdorura, ditarin e punimeve, etj.

Se ç'mënyrë bashkimi (saldimi apo bulonat) do të përdoret, kjo duhet vendosur nga inxhinieri konstruktor sipas nevojës.

### 5.3.5 Ngritja

Ngritja e elementeve prej çeliku bëhet sipas planeve të përgatitura nga arkitekti/inxhinieri. Inxhinieri duhet të supervizojë punën e ngritjes. Punonjësit që do të merren me këtë punë duhet të kenë eksperiencë në ngritjen e elementeve prej çeliku.

### 5.3.6 Mbrojtja nga agjentët atmosferikë

Mbrojtja e çelikut bëhet në dy mënyra:

- Duke e lyer çelikut me disa shtresa, të cilat e mbrojnë çelikut prej korrosionit. Ajo bëhet duke e lyer, zhytur ose duke e spërkatur me shtresa. Njëra shtresë është baza, kurse shtresa tjetër përdoret edhe si dekorim i elementit dhe mund të ketë ngjyrë të ndryshme.

Materiali në të cilin do të vendosen shtresat duhet më parë të përpunohet dhe të jetë i lirë nga pluhuri, vaji si dhe nga ndryshku.

- Shtresë prej metali: kjo mbrojtje është e përhershme. Çeliku duhet zhytur në zink të nxehtë (450 °C) dhe sipërfaqja e tij të jetë e lirë prej pluhurit, vajt si dhe prej ndryshkut. Përmbi atë, mund të vendoset ndonjë shtresë tjetër si dekorim i elementit prej çeliku (si psh. bojë).

**Ndalohet rreptësisht lyerja e çelikeve për betonim me vajra.**

## **KREU-I 6 RIFINITURAT**

### **6.1 Rifiniturat e mureve**

#### **6.1.1 Suvatimi i brendshëm në rikonstrukcione**

Sistemim i sipërfaqeve ku është e nevojshme për suvatime për nivelimet e parregullsive, me anë të mbushjes me llaç bastard me më shumë shtresa dhe copa tullash n.q.s është e nevojshme, edhe për zonat e vogla si dhe çdo detyrim tjetër për ta përfunduar plotësisht stukimin.

Përpara se të hidhet sprucimi duhet që sipërfaqja që do të suvatohet të laget mirë me ujë. Sprucim i mureve dhe tavaneve për muraturë të pastruar me llaç çimentoje të lëngët për përmirësimin e ngjithjes së suvasë dhe rforcimin e sipërfaqeve të muraturës, duke përfshirë skelat e shërbimit dhe çdo detyrim tjetër për ta përfunduar plotësisht sprucimin.

Suvatim me drejtues i realizuar nga një shtresë me trashësi 2 cm llaçi bastard m-25 me përmbajtje për m<sup>2</sup>: rërë e larë 0,005 m<sup>3</sup>; llaç gëlqereje m- 1 : 2, 0.03 m<sup>3</sup>; çimento 400, 6.6 kg; ujë, i aplikuar me paravendosje të drejtuesve në mure (shiritit me llaç me trashësi 15 cm çdo 1 deri në 1,5 m ), dhe e lëmuar me mistri e bërda, duke përfshirë skelat e shërbimit si dhe çdo detyrim tjetër për ta përfunduar plotësisht suvatimin.

#### **6.1.2 Suvatim i brendshëm në ndërtime të reja**

Sprucim i mureve dhe tavaneve me llaç çimentoje të lëngët, për përmirësimin e ngjithjes së suvasë dhe rforcimin e sipërfaqeve të muraturës, duke përfshirë skelat e shërbimit dhe çdo detyrim tjetër për ta përfunduar plotësisht sprucimin.

Suvatim i realizuar nga një shtresë me trashësi 2 cm llaçi bastard m-25 me përmbajtje për m<sup>2</sup>: rërë e larë 0,005 m<sup>3</sup>; llaç gëlqereje m- 1 : 2, 0.03 m<sup>3</sup>; çimento 400, 6.6 kg; ujë, i aplikuar me paravendosje të drejtuesve në mure (shiritit me llaç me trashësi 15 cm çdo 1 deri në 1,5 m), dhe e lëmuar me mistri e bërda, duke përfshirë skelat e shërbimit si dhe çdo detyrim tjetër për ta përfunduar plotësisht suvatimin.

#### **6.1.3 Suvatim i jashtëm në rikonstrukcione**

Stukim dhe sistemim i sipërfaqeve ku është e nevojshme, për suvatime për nivelimet e parregullsive, me anë të mbushjes me llaç bastard me më shumë shtresa dhe copa tullash n.q.s është e nevojshme, edhe për zonat e vogla si dhe çdo detyrim tjetër për ta përfunduar plotësisht stukimin.

Përpara se të hidhet sprucimi duhet që sipërfaqja që do të suvatohet të laget mirë me ujë. Sprucim i mureve dhe tavaneve për muraturë të pastruar me llaç çimentoje të lëngët për përmirësimin e ngjitjes së suvasë dhe rificimin e sipërfaqeve të muraturës, duke përfshirë skelat e shërbimit dhe çdo detyrim tjetër për ta përfunduar plotësisht sprucimin.

Suvatim i realizuar nga një shtresë me trashësi 2 cm llaçi bastard m-25 me dozim për m<sup>2</sup>: rërë e larë 0,005 m<sup>3</sup>; llaç bastard 0.03 m<sup>3</sup>; çimento 400, 7.7 kg; ujë, i aplikuar me paravendosje të drejtuesve në mure (shirtit me llaç me trashësi 15 cm çdo 1 deri në 1,5 m ), dhe e lëmuar me mistri e bërda, duke përfshirë skelat e shërbimit si dhe çdo detyrim tjetër për ta përfunduar plotësisht suvatimin.

#### 6.1.4 Suvatim i jashtëm në ndërtime të reja

Sprucim i mureve dhe strehve, me llaç çimentoje të lëngët për përmirësimin e ngjitjes së suvasë dhe rificimin e sipërfaqeve të muraturës, duke përfshirë skelat e shërbimit dhe çdo detyrim tjetër për ta përfunduar plotësisht sprucimin.

Suvatim i realizuar nga një shtresë me trashësi 2 cm llaçi bastard m-25 me dozim për m<sup>2</sup>: rërë e larë 0,005 m<sup>3</sup>; llaç bastard 0.03 m<sup>3</sup>; çimento 400, 7.7 kg; ujë, i aplikuar me paravendosje të drejtuesve në mure (shirtit me llaç me trashësi 15 cm çdo 1 deri në 1,5 m ), dhe e lëmuar me mistri e bërda, duke përfshirë skelat e shërbimit si dhe çdo detyrim tjetër për ta përfunduar plotësisht suvatimin.

#### 6.1.5 Patinimi

Patinaturë muri realizohet me stuko, çimento dhe me gëlqere të cilësisë së lartë, mbi sipërfaqe të suvatuar më parë dhe të niveluar, me përmbajtje: gëlqere 3 kg për m<sup>2</sup>. Lartësia e patinaturave për ambientet e ndryshme të ndërtesës duhet të vendoset nga Supervizori, përfshirë dhe çdo punë tjetër dhe kërkesë për ta konsideruar patinaturën të përfunduar dhe të gatshme për tu lyer me çdo lloj boje.

#### 6.1.6 Lyerje me bojë plastike në rikonstrukcion

Lyerje me bojë plastike e sipërfaqeve të brendshme

Proçesi i lyerjes me bojë plastike i sipërfaqeve të mureve të brendshme kalon nëpër tre faza si më poshtë:

1-Përgatitja e sipërfaqes që do të lyhet.

Para lyerjes duhet të bëhet pastrimi i sipërfaqes, mbushja e gropave të vogla apo dëmtimeve të sipërfaqes së murit me ane të stukimit me material sintetik dhe bërja gati për paralyerje. Në rastet e sipërfaqeve të patinuara bëhet një pastrim i kujdesshëm i sipërfaqes.

Para fillimit të proçesit të lyerjes duhet të bëhet mbrojtja e sipërfaqeve që nuk do të lyhen. (dyer, dritare, etj) me anë të vendosjes së letrave mbrojtëse.

2- Paralyerja e sipërfaqes së brendshme të pastruar.

Në fillim të proçesit të lyerjes bëhet paralyerja e sipërfaqeve të pastruara mirë me vinovil të holluar (Astar plastik). Për paralyerjen bëhet përzierja e 1 kg vinovil me 2.5-3 litra ujë. Me



përzierjen e përgatitur bëhet paralyerja e sipërfaqes vetëm me një dorë.

Norma e përdorimit është 1 litër përzierje vinovil me ujë duhet të përdoret për 20 m<sup>2</sup> sipërfaqe.

3- Lyerja me bojë plastike e sipërfaqeve të brendshme.

Në fillim bëhet përgatitja e përzierjes së bojës plastike e cila është e paketuar në kuti 5 litërshe. Lëngu i bojës hollonhet me ujë në masën 20-30 %. Kësaj përzierje l hidhet pigmenti derisa të merret ngjyra e dëshiruar dhe e aprovuar nga Supervizioni l punimeve dhe pastaj bëhet lyerja e sipërfaqes. Lyerja bëhet me dy duar.

Norma e përdorimit është 1 litër bojë plastike e holluar duhet të përdoret për 4-5 m<sup>2</sup> sipërfaqe. Kjo normë varet ashpërsia e sipërfaqes së lyer.

Lyerje me bojë akrelik i sipërfaqeve të jashtme

Para lyerjes duhet të bëhet mbrojtja e sipërfaqeve që nuk do të lyhen. (dyer, dritare etj) me anë të vendosjes së letrave mbrojtëse.

Në fillim të procesit të lyerjes bëhet paralyerja e sipërfaqeve të pastruara mirë me vinovil të holluar (Astar plastik). Në fillim bëhet përgatitja e astarit duke bërë përzierjen e 1 kg vinovil të holluar me 3 litër ujë. Me përzierjen e përgatitur bëhet paralyerja e sipërfaqes vetëm me një dorë.

Norma e përdorimit është 1 litër vinovil i holluar që duhet të përdoret për 20m<sup>2</sup> sipërfaqe.

Më pas vazhdohet me lyerjen me bojë akrelik. Kjo bojë ndryshon nga boja plastike sepse ka në përbërjen e saj vajra të ndryshme, të cilat e bëjnë bojën rezistente ndaj rrezeve të diellit, ndaj lagështirës së shirave, etj.

Në fillim bëhet përgatitja e përzierjes së bojës akrelik me ujë. Lëngu l bojës hollonhet me ujë në masën 20-30 %. Kësaj përzierje l hidhet pigmenti deri sa të merret ngjyra e dëshiruar. Pastaj, bëhet lyerja e sipërfaqes. Lyerja bëhet me dy duar. Norma e përdorimit është 1 litër bojë akrelik l holluar në 4-5 m<sup>2</sup> sipërfaqe ( në varësi te ashpërsisë së sipërfaqes së lyer).

Personeli, që do të kryejë lyerjen duhet të jetë me eksperiencë në këtë fushë dhe duhet të zbatojë të gjitha kushtet teknike të lyerjes të KTZ dhe STASH.

#### 6.1.7 Lyerje me bojë plastike në ndërtime të reja

Përpara fillimit të punimeve, kontraktori duhet t'i paraqesë për aprovim Supervizorit, markën, cilësinë dhe katalogun e nuancave të ngjyrave të bojës, që ai mendon të përdorë.

Të gjitha bojrat që do të përdoren duhet të zgjidhen nga një prodhues që ka eksperiencë në këtë fushë. Nuk lejohet përzierja e dy llojevë të ndryshme markash boje gjatë procesit të punës. Hollimi i bojës duhet të bëhet vetëm sipas udhëzimeve të prodhuesit dhe aprovimit të Supervizorit. Përpara fillimit të lyerjes duhet që të gjitha pajisjet, mobiljet ose objekte të tjera që ndodhen në objekt të mbulohen në mënyrë që të mos bëhen me bojë. Është e domosdoshme, që pajisjet ose mobilje që janë të mbështetura ose të varura në mur të largohen në mënyrë që të bëhet një lyerje komplet e objektit. Materiali i pastrimit të njollave duhet të jetë me përmbajtje të ulët toksikimi. Pastrimi dhe lyerja duhet të kordinohen në atë mënyrë që gjatë

pastrimit të mos ngrihet pluhur ose papastërti dhe të bjerë mbi sipërfaqen e sapolyer. Furçat, kovat dhe enët e tjera ku mbahet boja duhet të jenë të pastra. Ato duhet të pastrohen shumë mirë përpara çdo përdorimi sidomos kur duhet të punohet me një ngjyrë tjetër. Gjithashtu, duhet të pastrohen kur mbaron lyerja në çdo ditë.

Personeli që do të kryejë lyerjen, duhet të jetë me eksperiencë në këtë fushë dhe duhet të zbatojë të gjitha kushtet teknike të lyerjes sipas KTZ dhe STASH.

#### 6.1.8 Lyerja me bojë hidromat në punime rehabilitimi e të reja

Në rehabilitim

Proçesi i lyerjes së sipërfaqeve të mureve dhe tavaneve kalon nëpër tre faza si më poshtë:

1-Prëgatitja e sipërfaqes që do të lyhet

Para lyerjes duhet të bëhet kruajtja e ashpër e bojës së mëparshme nga sipërfaqja e lyer, mbushja e gropave të vogla apo dëmtimeve të sipërfaqes së murit me anë të stukimit me material sintetik dhe bërja gati për paralyerje

Përpara fillimit të proçesit të lyerjes duhet të bëhet mbrojtja e sipërfaqeve që nuk do të lyhen (dyer, dritare, etj.) me anë të vendosjes së letrave mbrojtëse.

2-Paralyerja e sipërfaqes së pastruar

Në fillim të proçesit të lyerjes, bëhet paralyerja e sipërfaqeve të pastruara mirë me gëlqeren të holluar (Astarti). Për paralyerjen bëhet përzierja e 1 kg gëlqere me një litër ujë. Me përzierjen e përgatitur bëhet paralyerja e sipërfaqes vetëm me një dorë.

Norma e përdorimit është 1 litër gëlqere e holluar duhet të përdoret për 2 m<sup>2</sup> sipërfaqe.

3-Lyerja me bojë hidromat e sipërfaqes

Në fillim bëhet përgatitja e përzierjes së bojës hidromat të lëngët e cila është e paketuar në kuti 5 – 15 litërshe. Lëngu i bojës hollohet me ujë në masën 20-30 %. Kësaj përzierje i hidhet pigmenti deri sa të merret ngjyra e dëshiruar dhe e aprovuar nga Supervizori i punimeve dhe pastaj bëhet lyerja e sipërfaqes. Lyerja bëhet me dy duar.

Norma e përdorimit është 1 litër bojë hidromat i holluar duhet të përdoret për 2.7 – 3 m<sup>2</sup> sipërfaqe. Kjo normë varet nga ashpërsia e sipërfaqes dhe lloji i bojës së mëparshme.

Në ndërtime të reja para lyerjes duhet të bëhet pastrimi i sipërfaqes që do të lyhet nga pluhurat dhe të shikohen dëmtimet e vogla të saj, të bëhet mbushja e gropave të vogla apo dëmtimeve të sipërfaqes së murit me anë të stukimit me material sintetik dhe bërja gati për lyerje.

Para lyerjes duhet të bëhet mbrojtja e sipërfaqeve që nuk do të lyhen (dyer, dritare, etj) me anë të vendosjes së letrave mbrojtëse.

Në fillim të proçesit të lyerjes bëhet paralyerja e sipërfaqeve të pastruara mirë me gëlqere të holluar (Astarti). Në fillim bëhet përgatitja e astartit duke përzier 1 kg gëlqere me 1 litër ujë. Me përzierjen e përgatitur bëhet paralyerja e sipërfaqes vetëm me një dorë.

Norma e përdorimit është 1 litër gëlqere e holluar duhet të përdoret për 2 m<sup>2</sup> sipërfaqe.

Më pas vazhdohet me lyerjen me bojë si më poshtë:

-Bëhet përgatitja e përzierjes së bojës hidromat të lëngshëm me ujë. Lëngu I bojës hollonhet me ujë në masën 20 – 30 %. Kësaj përzierje I hidhet pigment derisa të merret ngjyra e dëshiruar.

- Bëhet lyerja e sipërfaqes. Lyerja bëhet me dy duar. Norma e përdorimit është 1 litër bojë hidromat I holluar në 2.7 – 3 m<sup>2</sup> sipërfaqe (në varësi të ashpërsisë së sipërfaqes së lyer).

#### 6.1.9 Lyerje e mureve me pllaka gipsi

Përpara kryerjes së procesit të lyerjes së mureve me pllaka gipsi, duhet që të kenë përfunduar të gjitha finiturat e tyre (mbushja e fugave, e vendeve ku janë futur vidat, qoshet etj).

Proçesi i lyerjes së këtyre mureve me bojë plastike kryhet njëloj si në pikën 6.1.8.

#### 6.1.10 Lyerje me bojë vaji në rikonstruksion

Përpara bojatisjes, bëhet gërryerja dhe heqja e lyerjeve të vjetra nga sipërfaqet. Kjo realizohet me shumë shtresa mbi dyert dhe dritaret prej druri, mbi patinime ekzistuese si dhe sipërfaqe hekuri: (me solvent, me dorë ose pajisje të mekanizuar), duke përfshirë skelat e shërbimit ose skelerinë si dhe lëvizja në ambientin e kantierit.

Stukim dhe zmerilim të dritareve prej druri, patinimeve dhe elementeve prej hekuri, duke përdorur stuko të përshtatshme për përgatitjen e sipërfaqeve për lyerjen me bojë vaji.

Lyerje e elementeve prej hekuri, fillimisht me bojë të përgatitur me një dorë minio plumbi ose antiruxho ose në formën e vajit sintetik, me përmbajtje për m<sup>2</sup>, 0.080 kg.

Lyerje me bojë vaji sintetik për sipërfaqe druri, metalike dhe patinime, me dozim për m<sup>2</sup>: bojë vaji 0.2 kg dhe me shumë duar, për të patur një mbulim të plotë dhe perfekt të sipërfaqeve si dhe çdo gjë të nevojshme për mbarimin e plotë të lyerjes me bojë vaji.

#### 6.1.11 Lyerje me bojë vaji në ndërtime të reja

Stukim dhe zmerilim të dritareve prej druri, patinimeve dhe elementeve prej druri, duke përdorur stuko të përshtatshme për përgatitjen e sipërfaqeve për lyerjen me bojë vaji.

Lyerje me bojë vaji sintetik për sipërfaqe druri dhe patinime, me dozim për m<sup>2</sup>: bojë vaji 0.2 kg dhe me shumë duar për të patur një mbulim të plotë dhe perfekt të sipërfaqeve si dhe çdo gjë të nevojshme për mbarimin e plotë të lyerjes me bojë vaji.

#### 6.1.12 Lyerje e sipërfaqeve metalike

Stukim dhe zmerilim të elementeve prej hekuri duke përdorur stuko të përshtatshme për përgatitjen e sipërfaqeve për lyerjen me bojë vaji.

Lyerje e elementeve prej hekuri, me bojë të përgatitur fillimisht me një dorë minio plumbi ose antiruxho ose në formën e vajit sintetik, me dozim per m<sup>2</sup>, 0.080 kg.

Lyerje me bojë vaji sintetik për sipërfaqe metalike, me dozim per m<sup>2</sup>: bojë vaji 0.2 kg dhe me shumë duar për të patur një mbulim të plotë dhe perfekt të sipërfaqeve si dhe çdo gjë të nevojshme për mbarimin e plotë të lyerjes me bojë vaji në mënyrë perfekte.

### 6.1.13 Lyerje e sipërfaqeve të drurit

Lyerja e drurit bëhet si zakonisht për 2 arsye:

- për arsye dekor
- si dhe për të rritur qëndrueshmërinë (ndaj lagështirës, ndaj rrezeve intensive të diellit, ndaj infektimit prej dëmtuesve të drurit si dhe ndaj infektimit prej këpurdhave etj).

Materialet që përdoren për lyerjen e drurit si zakonisht duhet dhe i plotësojnë të dyja këto kritere. Lyerja mund të bëhet me te gjitha bojrat për lyerjen e drurit, të cilat janë pajisur me çertifikatë. Punimet duhet të bëhen sipas kërkesës të arkitektit/Supervizorit, por sipërfaqja e drurit duhet të lyhet të paktën dy herë (në raste të kërkesës të arkitektit/ Supervizorit edhe më shumë herë).

### 6.1.14 Veshja e mureve me pllaka, granil, mermer, gurë etj.

Kur flitet për veshjen e mureve me pllaka prej materialeve të ndryshme duhet menduar se për çfarë muri bëhet fjalë. Muret duhet të ndahen në mure të brendshme dhe të jashtme. Po ashtu, duhet marrë parasysh materiali prej së cilës është ndërtuar muri (kartongips, betoni, mure me tulla, etj.) Sipas materialeve ndërtimore të murit dhe sipërfaqes së tij metodat e veshjes së murit mund të ndahen po ashtu dy klasa.

- Ngjitja e pllakave me llaç (për sipërfaqe jo të drejta)
- Ngjitja e pllakave me kollë (për sipërfaqe të drejta)

Përsa i takon ngjitjes të pllakave të tipeve të ndryshme me llaç, duhet që punimet t'u permbahen këtyre kushteve:

Baza në të cilën ngjiten pllakat e tipeve të ndryshme, duhet të jetë e pastër nga pluhuri dhe të jetë e qëndrueshme.

Përbërja e llaçit është e njëjta siç është e përkthyer më lart në pikën 6.2.1. Trashësia e llaçit duhet të jetë jo më pak se 15 mm. Llaçi në raste se përdoret për veshjen e mureve të jashtme duhet të jetë rezistent ndaj ngricës dhe koeficienti i marrjes së ujit në % të jetë < 3 %. Po ashtu, llaçi duhet t'i plotësojë kriteret e ruajtjes së ngrohjes dhe të rezistencës kundër zërit.

Ngjitja e pllakave me kollë, bëhet kur sipërfaqja e bazës mbajtëse është e drejtë. Kollit vendoset sipas nevojës me një trashësi prej 3 mm deri në 15 mm. Të gjitha kriteret e lartpërmendura, të cilat duhet t'i plotësojë llaçi, vlejne edhe për kollin.

Mbasi të thahet llaçi ose kollit, duhet që fugat e planifikuara, të mbushen me një material të posaçëm (bojak).

Fugat nëpër qoshe dhe lidhje të mureve duhet të mbushen me ndonjë masë elastike (si psh silikon).

Për secilën sipërfaqe 30 m<sup>2</sup> të veshur me pllaka të ndryshme, është e nevojshme vendosja e fugave lëvizëse.

Kushtet e punimeve me pllaka gres duhet t'u permbahen kushteve të përmendura në pikat 6.2.4 dhe 6.2.5.

Të gjitha pllakat duhet të jenë rezistente kundër ngricës si dhe të kenë një durueshmëri të

lartë.

Në fotografitë e mëposhtme mund të shihet se si duhet të vendosen pllakat në mure.



## 6.2 Rifiniturat e dyshemeve

### 6.2.1 Riparimi i dyshemeve me pllaka

Riparimi për pllakat e dëmtuara ose për ato pllaka që mungojnë, të bëhet në këtë mënyrë: Pllakat e dëmtuara duhen hequr megjithë llaçin në një trashësi të paktën 2 cm. Pastaj duhet, që vendi të pastrohet dhe të lahet me ujë me presion. Pllakat e reja të jenë me të njëjtën ngjyrë dhe me dimensione të njëjta si pllakat e vjetra dhe të vendosen në llaçin e shtruar. Llaçi për riparim duhet të përgatitet me përmbajtje: për 1,02 m<sup>2</sup> pllaka nevojiten 0,02 m<sup>3</sup> llaç të tipit m-15 me 4 kg çimento (marka 400).

Pastaj, duhet që fugat të mbushen me masën përkatëse (bojak), të pastrohen dhe të kryhen të gjitha punët e tjera.

### 6.2.2 Riparimi i dyshemeve më llustër çimento

Riparimi i dyshemeve me llustër çimento, duhet bërë në këtë mënyrë:

Më së pari duhet të lokalizohen pjesët e dëmtuara të llustër çimentos. Pastaj, duhet që në ato pjesë ku ka dëmtime, të vizatohet një katërkëndësh dhe dyshemeja të pritët deri në një thellësi prej të paktën sa është thellësia e dyshemesë. Ajo pjesë e vizatuar/prerë duhet të hiqet me mjete mekanike dhe vendi të pastrohet nga pluhuri si dhe të lahet me ujë me presion.

Para se të hidhet në gropën e hapur pjesët anësore të saj lyhen me një solucion, i cili ndihmon ngjitjen e llustër çimentos me shtresën e betonit, e cila gjendet ndër atë.

Pasi të lyhet baza me solucionin e lartpërmendur, mund të vendoset shtresa e re prej llustër çimentoje. Për përbërjen dhe hedhjen e llustër çimentos shih pikën 5.1.1.5.

Riparimi i dysHEMEVE me llustër çimento mund të bëhet edhe në atë mënyrë që sipërfaqja e llustër çimentos të mbulohet me një dysHEME të re përmbi atë. Në këto raste duhet që arkitekti/ Supervizori së bashku me klientin të vendosë për këtë.

DysHEMEJA e re që mund të vendoset përmbi llustër çimenton e vjetër, mund të jetë dysHEME me materiale të ndryshme: me pllaka gres, dysHEME me PVC ose linoleum si dhe dysHEME me parket. Zgjedhja e dysHEMESË së re duhet të bëhet sipas nevojës, kërkesës së investitorit dhe sipas kushteve teknike KTZ.

### 6.2.3 DysHEME me granil të derdhur

DysHEMEJA me granil të derdhur bëhet në këtë mënyrë:

Dozimi për një m<sup>2</sup> me një trashësi prej 1 cm i dysHEMESË me granil të derdhur përbëhet nga këto norma për materialet: 13 kg çimento të tipit 400, 0.002 m<sup>3</sup> granil dhe ujë, duke përfshirë kallëpet, përforcimin dhe çdo detyrim tjetër për mbarimin e punës në mënyrë të përkryer. Lloji i granilit duhet më parë të miratohet nga arkitekti/Supervizori, pastaj të hidhet në shtresë.

### 6.2.4 Shtrimi i dysHEMEVE me pllaka granili

Shtrimi i dysHEMEVE me pllaka granili duhet t'u përmbahet këtyre kushteve:

- Pllakat nuk duhen ngjitur në rast se temperatura është ndër 5 °C ose në raste lagështie. Nuk duhen përdorur materiale, të cilët ngrijnë kur temperatura është ndër 5 °C ose pllakat të ngjiten në sipërfaqe të ngrirë. Udhëzimet e prodhuesit, përta i përket kërkesave të materialeve në temperatura të larta ose të ulta, duhet të plotësohen.
- Fugat e pllakave duhet të jenë paralele me muret e ndërtesës. Prerja e pllakave duhet të bëhet sa më afër murit, po ashtu duhet që pllakat e prera të jenë sa më të mëdha.
- Shtresa e pllakave bëhet me Llaç bastard të trashësisë 2 cm. Pllakat pasi vendosen në shtresën e llaçit të parapërgatitur, mbas tharjes, në jo më pak se 24 orë duhet të mbushin fugat me një material të posaçëm (bojak). Pas mbushjes së fugave ndërmjet pllakave, ata duhet pastruar nga pluhuri dhe materiali i fugave.
- Tolerancat e shtimit duhet të plotësojnë këto kushte. Në një distancë prej 2 metrash lejohet një devijim në lartësi max. +/- 3 mm.

### 6.2.5 DysHEME me pllaka gres

Klasifikimi i pllakave bëhet sipas këtyre kriterëve:

- Mënyra e dhënies së formës të pllakës
- Marrja e ujit
- Dimensionet e pllakave
- Vetitë e sipërfaqes
- Veçoritë kimike
- Veçoritë fizike
- Siguria kundër ngricës
- Peshë/ngarkesa e sipërfaqes
- Koefiçienti i rrëshqitjes

Tabelat e mëposhtme përshkruajnë disa prej këtyre kriterëve.

Marrja e Ujit në % të masës së pllakës	
Klasa	Marrja e ujit (E)
I	$E < 3 \%$
II a	$3 \% < E < 6\%$
II b	$6 \% < E < 10 \%$
III	$E > 10 \%$

Klasat e kërkesave/ngarkimit		
Klasa	Ngarkesa	Zona e përdorimit, psh
I	shumë lehtë	Dhoma fjetëse, Banjo
II	e lehtë	Dhoma banuese përveç kuzhinës dhe paradhomës
III	e mesme	Dhoma banuese, ballkone, banjo hotelesh
IV	rëndë	Zyra, paradhoma, dyqane
V	shumë e rëndë	Gastronomi, ndërtesa publike

Pllakat duhen zgjedhur për secilin ambient, duke marrë parasysh nevojat dhe kriteret, që ato duhet t'i përmbushin. Kriteret dhe tabelat e lartpërmendura mund të ndihmojnë në zgjedhjen e tyre.

Për Objekti dhe kopshte, duhet që pllakat të jenë të Klasës V , me sipërfaqe të ashpër, në mënyrë që të sigurojnë një ecje të sigurtë pa rrëshqitje.

Në ambientet me lagështirë (WC, banjo e dushe) duhet të vendosen pllaka të klasës I, që e kanë koeficientin e marrjes së ujit  $< 3 \%$ .

Për këtë duhet që përpara fillimit të punës, kontraktori të paraqesë tek Supervizori disa shembuj pllakash, së bashku me çertifikatën e tyre të prodhimit dhe vetëm pas aprovimit nga ana e tij për shtrimin e tyre, sipas kushteve teknike dhe rekomandimeve të dhëna nga prodhuesi.

#### 6.2.6 DysHEME me parket

DysHEME me dërrasa me trashësi 20 – 22 mm, me dru lisi ose ahu të staxhionuar në mënyrë natyrale ose artificiale, e punuar mashkull dhe femër, me gjatësi 40 cm dhe gjerësi 6 cm, të vendosura në kurriz peshku ose sipas udhëzimeve në projekt, duke përfshirë armaturën e poshtme me dru pishe të KREU-it 5 x 7 cm, të fiksuara me mbajtëse ( me vida e upa) dhe llaç çimentoje dhe të vendosura në interaks në mënyrë të rregullt.

Pas vendosjes së parketit, bëhet lëmimi, stukimi dhe Ilustrimi i dërrasave duke përdorur vernik special transparent.

### 6.2.7 DysHEME me PVC ose linoleum

Linoleumi ose PVC qe do të përdoren në Objektin (kryesisht në klasat laboratorike) ose kopshtet duhet që përveç kërkesave për pllakat të përshkruara në pikën 6.2.5. të përmbushin edhe kushtet e mëposhtme:

- Rezistencën e izolimit elektrik min. 200 min.  $\Omega$
- Faktorin e absorbimit të zërit min. 3 dB
- Faktori i izolimit termik min. 0,12 m<sup>2</sup>k/W
- Koeficientin e durueshmërisë ndaj zjarrit B1 (DIN 4102)

Kontraktuesi, përpara fillimit të punimeve duhet të paraqesë tek Supervizori një shembull të materialit që ai do të përdorë dhe çertifikatën e prodhimit, e cila duhet të përmbushë kushtet e mësipërme dhe pas aprovimit të tij, të fillojë shtrimin.

Vendosja dhe shtrirja e dyshemesë me linoleum ose PVC, duhet të bëhet nga një personel i specializuar dhe në përputhje me kushtet teknike.

Përpara fillimit të shtrimit të linoleumit dhe të PVC duhet, që dyshemeja të pastrohet shumë mirë me ujë me presion dhe të thahet shume mire.

### 6.2.8 Bordurat vertikale dhe aksesorë të tjerë

Bordurat vertikale (plintuesat) sipas llojit të shtrimit të dyshemesë i kemi:

- Me qeramikë, për dysheme me pllaka qeramike. Ato janë me ngjyrë të errët ose me të njëjtën si pllaka që është shtruar dyshemeja, me lartësi 8 cm dhe trashësi 1.5 cm, i vendosur në vepër me llaç ose me kollë. Llaçi për plintuesat duhet të jetë me dozim për m<sup>2</sup>: rërë e larë 0.005 m<sup>3</sup>; çimento 400, 4 kg dhe ujë duke përfshirë stukimin, pastrimin si dhe çdo detyrim tjetër për mbarimin e plotë të punës në mënyrë të përkryer.
- Me ristelë druri për dyshemetë me parket. Ristelat e drurit janë prej të njëjtit material si ai i parketit, montimi duhet të bëhet me kujdes dhe pas vendosjes, bëhet lëmimi, stukimi dhe ilustrimi i dërrasave duke përdorur vërnik special transparent.
- Me ristelë PVC për dyshemetë me PVC ose linoleum. Mënyra e vendosjes duhet të bëhet sipas rekomandimeve të prodhuesit dhe nga personel me eksperiencë.

### 6.2.9 Hidroizilimi i dyshemeve në ndërkate

Hidroizilimi i dyshemeve në ndërkate bëhet me shtresë hidro izoluese, mbi sipërfaqe të tharë dhe të niveluar mirë, duke përfshirë pjesën vertikale, trajtuar me një dorë praimer, e përbërë nga dy membrana guaine të formuar nga një shtresë fibre prej leshi xhami e bitumi, me trashësi 3 mm secila, të vendosura në vepër me flakë, të kryqëzuara mbi sipërfaqe të ashpër, të pjerrët ose vertikale, duke realizuar mbivendosjen e shtresave (minimumi prej 12 cm) si dhe të ngrihet në drejtimin vertikal në muret anësorë me min. 10 cm.

### 6.2.10 DysHEME me parket për sallat e edukimit fizik Dyshemetë për sallat e fiskulturës



Specifikimet dhe kërkesat për parketin:

Dyshemeja duhet të plotësojë normat për lehtësi sportive dhe gjimnastikore. Sipërfaqja e dyshemesë duhet të shtrohet me parket me dru të fortë psh, me ah ose ndonjë të ngjashëm.

Kjo shtrese është fiksuar mbi pllaka tallashi të presuar (1x1m dhe 15mm l trashë).

Shtresa për çdo pllakë parketi nuk duhet të kalojë përmasën 1x1m.

Sipërfaqja duhet të jetë e ashpër dhe mbi të duhet të hidhen një ose dy shtresa llaku.

Të gjitha kanalet dhe të dalat e pllakës së tallashit duhen ngjitur mirë me njëra – tjetrën, në mënyrë që të mos krijojnë sipërfaqe të dala në shtresën e parketit.

Përpara hedhjes së dorës së fundit të llakut sipërfaqja duhet të jetë e lëmuar, e ilustruar dhe pastaj e pastruar.

Sipërfaqes së shtruar l duhet hedhur dy herë llak smalti dhe duhet trajtuar.

Ndryshimi në nivelimin e sipërfaqes duhet të jetë maksimumi 2 mm për 10 m gjatësi.

Kushtet e nën – strukturave:

- Shtresa e fundit e betonit të paktën 15 cm e fortë (B200)
- Hidro- izolimi (të paktën me dy shtresa bitumi)
- Termo- izolimi (pllakë polisteroli 5 cm)
- PVC plastmas (të paktën 0.02 mm e fortë)
- Përbërja e dyshemesë (të paktën 5 cm e fortë)

#### 1. Ndërtimi i bazamentit të lëkundshëm

- Pjesët e bazamentit të lëkundshëm: gjerësia= 4-10cm; lartësia = 20-40 mm; distanca =afërsisht 30 cm.
- Bordurat e pjesës së poshtme të tokës së luhatshme bëhen prej dërrasave me trashësi 18-23 mm, gjerësia= 10-14 cm, lartësia 18-23mm, distanca= afër.30 cm.
- Bordurat e pjesës së sipërme të tokës së lëkundshme bëhen prej kornizave të dërrasave të tokës së lëkundshme 18-23 mm, dërrasa me gjerësi 10-14 cm; trashësia 18-23 mm, distanca= afër. 30 cm.
- Dërrasa bazë për dyshemenë (gjerësia = 10-15 cm; trashësia= 18-23 mm; distanca= max. 5 cm distancë ndërmjet dyshemesë prej druri.
- Furnizimi dhe vendosja e dyshemesë me dru të fortë, trashësia = 12mm; gjerësia = 30 cm; gjerësia e dyshemesë = 5 cm mbi dyshemenë ekzistuese ngjitet sipërfaqja (të lidhura dhe fiksuar në kanale me vida çeliku) është jo e rrëshqitshme dhe e shtruar dy herë me llak smaltues.

### 6.3. Rifiniturat e shkallëve

#### 6.3.1 Riparimi i shkallëve me granil

Kur bëhet fjalë për riparimin e shkallëve prej granili, duhet marrë parasysh se flitet vetëm për shtresën me granil të shkallëve, e jo riparimin e konstruksionit mbajtës të shkallëve.

Kryerja e punimeve duhet bërë në këtë mënyrë: fillimisht, duhet të identifikohen shkallët e dëmtuara dhe të lokalizohet dëmtimi. Pastaj, duhet hequr shtresa e granilit deri në atë thellësi sa është trashësia e granilit.

Vendi pas heqjes së granilit duhet të pastrohet mirë prej pluhurit dhe të lahet me ujë me presion. Pastaj duhen vendosur kallëpet, që të mund të mbushet vendi me granil të ri. Vendi duhet të mbushet me granil me dozimin e përmendur më poshtë (në 6.3.2).

#### 6.3.2 Shkallë betoni veshur me granil

Dozimi për një m<sup>2</sup> me një trashësi prej 1 cm i dyshemesë me granil të derdhur është: 13 kg çimento të tipit 400, 0.002 m<sup>3</sup> granil dhe ujë, duke përfshirë kallëpet, përforcimin dhe çdo detyrim tjetër për mbarimin e punës në mënyrë perfekte. Dozimi i granilit duhet para se të bëhet, të lejohet nga arkitekti/Supervizori.

#### 6.3.3 Shkallë betoni veshur me mermer

Për veshjen e shkallëve të betonit me mermer duhet të parashikohen këto punë:

Në fillim duhet që shkallët e betonit të pastrohen mirë si dhe të rrafshohet vendi. Pastaj duhet që shkalla prej betoni të lyhet me qumësht çimentoje, i cili e lehtëson ngjitjen e pllakave të mermerit.

Ngjitja e pllakave të mermerit bëhet ose duke përdorur llaç ose në rast se shkallët e betonit janë të rrafshhta, atëherë mundet që këto të ngjiten edhe me kollë. Ngjitja e pllakave të mermerit nuk ndryshon nga ngjitja e pllakave në mur, pikë e cila është përshkruar gjerësisht në 6.1.14.

#### 6.3.4 Shkallë veshur me PVC ose linoleum

Linoleumi ose PVC, që do të përdoret për të veshur shkallët, duhet që përveç kërkesave për pllakat e përshkruara në pikën 6.2.5. të plotësojë edhe kushtet e mëposhtme:

- Rezistencën e izolimit elektrik min. 200 min. Ω
- Koeficientin e durueshmërisë ndaj zjarrit B1 (DIN 4102)

Kontraktuesi përpara fillimit të punimeve duhet të paraqesë tek Supervizori një shembull të materialit, që ai do të përdorë dhe çertifikatën e prodhimit, e cila duhet të përmbajë kushtet e mësipërme dhe pas aprovimit të filloja nga puna.

Vendosja dhe veshja e shkallëve me linoleum ose PVC duhet të bëhet nga një personel i specializuar dhe konform kushteve teknike.

Përpara fillimit të shtrimit të linoleumit dhe të PVC duhet që dyshemeja të pastrohet shumë mirë me ujë me presion, dhe të thahet shumë mirë. Shkallët duhet të jenë të niveluara, në rast se jo, atyre duhet tu vendoset një shtresë e hollë betoni ose materiali të ngjashëm, me qëllim që, të arrihet një rrafshinë e duhur. Linoleumi ose PVC-ja pastaj do të ngjitet mbi bazën ekzistuese prej betoni ose mbi bazën e re të rrafshuar. Kollë duhet të përdoret në masën 400 kg/m<sup>2</sup>.

### 6.3.5 Korimanot metalike

Korimanot në ndërtime kanë funksione të ndryshme për të plotësuar. Ata duhet të ofrojnë mbrojtje dhe siguri gjatë të ecurit në shkallë. Po ashtu, korimanot luajnë një rol të veçantë në pamjen dhe bukurinë arkitektonike të një ndërtimi.

Duhet që korimontat të jenë të larta 100 cm. Në raste kur gjatësia e shkallëve është më e madhe se 12 m korimontat duhet të jenë 110 cm të larta. Masa prej 100/110 cm varet edhe prej sipërfaqes të sheshpushimit.

Korimanot montohen në shkallë ose anash shkallëve, të fiksuara mirë që të garantohet stabiliteti dhe qëndrueshmëria e tyre.

Korimanot ose duhen mbuluar me elemente druri mund të sigurohen me ristela prej druri ose metali. Listelat ndërmjet tyre duhet të jenë më pak se 12 cm.

Në rastet kur shkallët janë më të gjëra se 100 cm, atëherë duhet që përveç korimaneve, vendosen në muret e anës tjetër të shkallëve, parrakë për të siguruar një ecje të sigurt.

Parrakët nëpër shkallë nuk duhet të jenë më të ulëta se 75 cm dhe jo më të larta se 110 cm. Kur flitet për shkollë ata të vendosen në një lartësi prej 80 cm. Parrakët duhen larguar nga muret min. 4 cm.

Parrakët, preferohet të vendosen prej një materiali dhe forme të tillë, që prekja e tyre të jetë e lehtë dhe pa dëmtime. Preferohet që parrakët të prodhohen prej druri, sepse parrakët prej çeliku të lenë një përshtypje të ftohtë.

Në fotot e mëposhtme mund të shihet një shembull korimanosh prej metali.



### 6.3.6 Bordurat vertikale dhe aksesore të tjerë

Bordurat vertikale (plintuesat) sipas llojit të shtrimit të shkallëve i kemi:

- Me qeramike, për shkallë me pllaka qeramike. Ato janë me ngjyrë të errët ose me të njëjtën siç janë pllakat që është veshur shkalla, me lartësi 8 cm dhe trashësi 1.5 cm, i vendosur në vepër me llaç çimento 1 : 2 ose me kollë. Ky proces përfshin stukimin, pastrimin si dhe çdo detyrim tjetër për mbarimin e plotë të punës.
- Për shkallët me parket, plintuesat e drurit janë me të njëjtin material si ai i parketit. Montimi duhet të bëhet në mënyrë perfekte dhe pas vendosjes bëhet lemimi, stukimi dhe ilustrimi i dërrasave duke përdorur vernik special transparent.
- Plintuesa PVC për shkallët me PVC ose linoleum. Mënyra e vendosjes duhet të bëhet sipas rekomandimeve të prodhuesit dhe nga personel me eksperience.
- Me mermer, për shkalle me mermer. Plintuesi i mermerit duhet të jetë 8 cm e lartë dhe 2 cm e trashë dhe vendoset në vepër me llaç çimento 1 : 2 ose me kollë.

## 6.4 Dyer dhe dritare

### 6.4.1 Dritaret/informacion i përgjithshëm/kërkesat

Dritaret janë pjesë e rëndësishme arkitektonike dhe funksionale e ndërtesës. Ato sigurojnë ndriçimin për pjesët e sipërfaqes së brendshme të tyre. Madhësia (kupto dimensionet) e tyre variojnë, varet nga kompozimi arkitektonik, nga madhësia e sipërfaqes së brendshme dhe kërkesat e tjera të projektuesit. Dritaret duhet të jenë në kuotë 80-90 cm mbi nivelin e dyshemesë, kjo varet dhe nga kërkesat e projektuesit.

Dritaret mund të jenë të prodhuara me dru, alumin ose PVC.

Pjesët kryesore të dritareve janë: Kasa e dritares që fiksohet në mur me elemente prej hekuri përpara suvatimit. Korniza e dritares do të vidhohet me kasën e saj mbas suvatimit dhe bojatisjes. Në bazë të vizatimit të dritares së treguar në vizatimin teknik, korniza do të pajiset në kasë me mentesha dhe bllokues të tipeve të ndryshme të instaluar në te. Kanate me xhama të hapshëm, të pajisur me mentesha, doreza të fiksuara dhe me ngjitës transparent silikon, si dhe me kanata fikse.

### 6.4.2 Komponentët

Dritare prej druri pishe, të trajtuara me mbulese mbrojtëse të drunjte do të përbëhen nga:

- një kasë druri që fiksohet në mur me anë të kunjave prej çeliku përpara suvatimit (gjerësia e kornizës është 4 cm kurse madhësia sipas kasës së dritares)
- një kornizë druri (KREU- 7x4cm) që do të vidhohet te kasa e drurit të dhënë më sipër mbas suvatimit dhe bojatisjes të mureve. Për dritaret e dhëna në vizatimet teknike, korniza do të jetë me mentesha dhe bllokues të ancoruar në të për, dritare me kanate, dritare me kornizë, dritare për papafingo, dritare për ndriçim.
- kanate me xham tek ose dopio, të hapshëm të pajisur me mentesha, doreza të fiksuar, panele xhami, (4 mm të trashë kur janë transparent, 6 mm kur janë të përforcuar me rrjet teli), të fiksuara me listela të plota druri dhe ngjitës transparent silikon, bllokues dritarësh me zinxhir ose Kompas.
- shirita druri të plotë rreth perimetrit të brendshëm të dritares, kur realizohen me paturë nga brenda dhe jashtë në mungesë të paturës.

- Bojatisje me boje vaji ose llak

Dritaret e përbëra me profil duralumini i kemi me:

- Hapje vertikale
- Hapje horizontale
- Me rreshqitje

dhe janë të përbëra nga:

- Korniza e fiksuar e aluminit (me përmasa 61-90mm) do të jetë e fiksuar në mur me telajo hekuri të montuara përpara suvatimit. Dritaret janë të pajisura me elemente, që shërbejnë për ankorimin dhe fiksimin e tyre në mur si dhe pjesët e dala, që shërbejnë për rrëshqitjen e kanatit të dritares.
- Kanati i dritares do të vidhohet në kornizën e dritares mbas punimeve të suvatimit dhe bojatisjes.
- ulluqet e mbledhjes së ujit
- Aksesorët
- rrota për rrëshqitjen e tyre dhe korniza e grilave
- përforcues hekuri
- ulluk prej gome
- doreza dhe bllokues të ankoruar në të
- panel me xham të hapshem (4 mm të trashë kur është transparent, 6 mm kur janë të përforcuar me rrjet teli ose dopio xham). Ato do të fiksohen në kornizat metalike nga listela alumini dhe ngjitës transparent silikoni

Dritaret PVC do të përbëhen nga:

- kasë PVC(me gjerësi 58mm) do të jetë e fiksuar në mur me fasheta hekuri të përshtatshëm përpara suvatimit. Kornizat PVC do të jenë të pajisura me mentesha dhe bllokuesit e ankoruar.
- korniza e dritares PVC do të vidhohet me kasën mbas punimeve të suvatimit dhe bojatisjes
- kanate me xham të hapshëm (4 mm e trashë kur është transparent dhe 6 mm të trashë kur janë të përforcuar me rrjet teli ose dopio xham) e do të fiksohen me dritaren në tre pika të ankoruara doreza dhe bllokues.
- ulluqe të mbledhjes së ujit
- rrota për rrëshqitjen e tyre dhe korniza e grilave
- përforcues hekuri i galvanizuar
- ulluk prej gome
- doreza dhe bllokues te ankoruar në të
- ngjitës special leshi për izolimin

#### 6.4.3 Riparimin i dritareve prej druri

Riparimi i dritareve prej druri përfshin:

- zëvendësimin e plotë ose të pjesshëm të pjesëve që mungojnë ose të prishura me dru të njëjtë, të stazhionuar dhe me përmasa si të KREU-eve ekzistuese;
- zdrukthtimin e të gjitha pjesëve të deformuara;
- stukimin e çdo plasaritje me stuko të përshtatshme të së njëjtës ngjyrë me atë të drurit;
- verifikimin, kontrollin, kalibrimin, vajisjen dhe zevendesimin e mundshëm të të gjitha menteshave dhe të të gjitha pjesëve të tjera përbërëse;

- vendosjen në vepër të dritareve të riparuarra dhe nëse është e nevojshme edhe punime murature, çdo detyrim tjetër të nevojshëm për të siguruar funksionimin e plotë të dritareve;
- furnizimin dhe vendosjen në vepër të xhamave;
- përgatitjen dhe lyerjen me bojë të dritareve, skelat e shërbimit ose skelerine, punimet e muraturës si dhe çdo detyrim tjetër për mbarimin e punës.

#### 6.4.4 Pragjet e dritareve, granil, mermer, granil të derdhur

Pragjet e dritareve janë dy llojesh: pragje të brendshme dhe të jashtme. Ato mund të jenë me material granili të derdhur, me pllakë mermeri ose me pllakë granili me ngjyrë dhe me pikë kullim uji, sipas vizatimit teknik ose udhëzimeve të supervizorit. Pragjet do të kenë kënde të mprehta dhe çdo detyrim tjetër për përfundimin e punës.

#### 6.4.6 Dritare Druri

Materialet ë perdorura:

Telajo dërrase (me KREU-e minimum 7 x 4 cm), mentesha dhe bllokues për tipe të ndryshëm dritaresh, kanate dritare, sopraluçe, doreza, xhama (me trashësi 4 mm kur janë transparent dhe 6 mm kur janë të përforcuara me rrjet teli), listela druri të plotë, ngjitës transparent silikoni, bllokues dritaresh me zinxhir ose kompas.

Përshkrimi i punës:

Furnizim dhe vendosje dritare, përmasat e të cilës duhet të përcaktohen sipas projektit dhe realizohen nga prodhuesi në vendin e prodhimit, në dru pishe të stazhionuar, i imprenjuar e përbëre nga:

- një kontratelajo dërrase (me gjerësi 3 cm, me madhësi sa kasa e dritares) që do të vendoset në mur me fasheta hukuri përpara punimeve të suvatimit.
- një telajo dërrase (me KREU-e min 7x4cm) që do të vidhohet në kontratelajo pas kryerjes së suvatimit dhe bojatisjes. Në bazë të vizatimit të dritares së treguar në vizatim telajo do të pajiset me mentesha dhe bllokues për tipe të ndryshëm dritaresh, kanate dritare, superliça etj.
- shirita druri të plotë rreth perimetrit të dritares nga brenda, kur realizohen me paturë dhe nga brenda e jashtë në mungesë të paturës (dhëmbit)
- duke përfshirë bërjen e shpatullave të muraturës, si dhe çdo pajisje tjetër për mbarimin e punës në mënyrë preçize
- kampione të artikujve të propozuar, do ti paraqiten paraprakisht supervizorit për aprovim paraprak
- Dritare me kanate të pahapshëm të pajisur me: xhama (me trashësi 4mm kur janë transparent, 6mm kur janë të përforcuar me rrjete teli, ose me dopio xham), fiksuar me listela druri të plotë dhe ngjitës transparent silikoni, bllokues dritaresh me zinxhir ose kompas,

#### 6.4.7 Dritare duralumini

Furnizimi dhe vendosja e dritareve, siç përshkruhet në specifikimet teknike me dimensione të dhëna nga kontraktori, përbëhen nga material alumini, profilet e të cilit janë sipas standarteve Europiane EN 573-3 dhe janë profile të lyera përpara se të vendosen në objekt. Ngjyra e dritares do të jetë sipas kërkesës së investitorit.

Korniza fikse e dritares do të ketë një dimension 61-90mm. Ato janë të siguruar me elemente që shërbejnë për vendosjen dhe ankorimin në strukturat e murit, si dhe me pjesët e dala që shërbejnë për rrëshqitjen e skeletit të dritares. Forma e profilit është tubolare me qëllim që të mbledhë gjithë aksesorët e saj. Profili i kanates të dritares do të jetë me dimensione të tilla 25 mm që do të mbulohet nga profili kryesor që do të fiksohet në mur. Profilet e kornizave të lëvizshme kanë një dimension: gjërësia 32 mm dhe lartësia 75 mm të sheshta ose me zgjedhje ornamentale.

Të dyja korniza fikse ose të lëvizshme janë projektuar dhe janë bërë me dy profile alumini të cilat janë bashkuar me njëra tjetrën dhe kanë një fugë ajri që shërben si thyerje termike, ato janë të izoluara nga një material plastik 15 mm.

Profili është projektuar me një pjesë boshllëku qëndror për futjen e një mbështetëse lidhëse këndore (me hapësirë 18 mm të lartë nga xhami i dritares) dhe trolleys për rrëshqitjen e tyre.

Ngjitja është siguruar nga furça me një fletë qëndrore të ashpër. Karakteristikat e ngjitësit kundër agjentëve atmosferike duhet të jenë të provuar dhe të çertifikuar nga testimi që prodhuesit të këne kryer në kornizat e dritareve ose nga prodhuesit e profileve.

Profilet e aluminit do të jenë të lyera sipas procesit të pjekjes *lacquering*. Temperatura e pjekjes nuk duhet të kalojë 180 gradë, dhe koha e pjekjes do të jetë më pak se 15 minuta. Trashësia e lacquering duhet të jetë së paku 45 mm. Pudrosja e përdorur do të bëhet me *resins acrylic* te cilesisë së lartë ose me polyesters linear.

Spesori i duraluminit dueht të jetë minimumi 1,5 mm.

Panelet e xhamit (4mm të trasha kur xhami është transparent dhe 6 mm të trasha kur janë të përforcuara me rrjet teli ose me dopio xham). Ato do të jenë të fiksuara në skeletin metalik me anë të listelave të aluminit në profilet metalike të dritares dhe të shoqëruara me gomina. Të gjitha punët e lidhura me muraturen dhe të gjitha kërkesat e tjera për kompletimin e punës duhet të bëhen me kujdes. Një model i materialeve të propozuara do të shqyrtohet nga supervizori për një aprovim paraprak.

#### 6.4.8 Dritare PVC

Furnizimi dhe vendosja e dritareve siç përshkruhet në specifikimet teknike me dimensione të dhëna nga kontraktori, përbëhen nga material PVC profilet e të cilat janë sipas standarteve Europiane ISO EN 9002. Ngjyra e dritares do të jetë sipas kërkesës së investitorit. Dritaret rrëshqitëse të PVC duhet të sigurojnë izolim meanë të një gome dhe adaptues në lidhje me kornizën. Seleksionimi i hapësirave të ndryshme lejon përdorim xhami tek ose dopio. Boshllëku brenda xhamit dopio duhet të jetë 20-24mm.

Sistemet e dritareve PVC duhet të sigurojnë në mënyrë perfekte izolimin nga ajri dhe uji. Ato duhet të sigurojnë një rezistence nga uji nën 500Pa (të barazvlefshme me shpejtësinë e erës prej 150km/orë). Testet për këtë duhet të jenë në përputhje me DIN 18055. Koefiçenti i konduktivitetit termal duhet të jetë 2.0W (m2K) e cila konfirmon Standartet Europiane. Në lidhje me izolimin e zërit, dritaret prej PVC duhet të sigurojnë izolim ndaj tingujve deri në shkallën 4 (>40dB).

Korniza fikse e dritares (ndarjet) do të ketë një dimension 74-116mm. Ato janë të siguruar me elemente, që shërbejnë për vendosjen dhe ankorimin në strukturat e murit si dhe

pjesët e dala që shërbejnë për rrëshqitjen e skeletit të dritares. Forma e profilit është tubolare me qëllim që të mbledhë gjithë aksesorët e saj. Profili i skeletit të dritares do të jetë me përmasën 25 mm e cila do të mbulohet nga profili kryesor që do të fiksohet në mur.

Të dyja korniza fikse ose të lëvizshme janë projektuar dhe janë ndërtuar me fugë ajri që shërben si thyerje termike. Ato duhet të ofrojnë zbatim të Standarteve Europiane të vendosjes së xhamit (Xham tek 4-6mm, xham dopio 20-24mm, xham tresh 24-28 mm), me kullues uji me mbledhës uji, me inklinim 2 gradë për të siguruar kullim uji perfekt, mbyllje perfekte nga mbyllësit qëndror, trashësi muri që arrin EN (t-3.1mm), izolim për erën dhe shiun ulluk unik i projektuar për të ndihmuar instalimin e materialeve të gomuar, që shërbejnë për këtë qëllim. Karakteristikat e ngjitësit kundër agentëve atmosferike duhet të jenë të provuar nga një testim i çertifikuar i bërë, nga prodhuesit e kornizës së dritares ose nga prodhuesit e profileve.

Panelet e xhamit (4mm të trasha kur xhami është transparent dhe 6 mm të trasha kur janë të përforcuara me rrjet teli). Sipas kërkesës së investitorit, dritaret prej PVC mund të jenë me xham dopio (20-24mm) ose xham tresh (24-28mm).

Të gjitha punët e lidhura me muraturën dhe të gjitha kërkesat e tjera për kompletimi e punës duhet të bëhen me kujdes. Një model i materialeve të propozuara do të shqyrtohet nga supervizori për një aprovim paraprak.

#### 6.4.9 Dyert - informacion i përgjithshëm

Dyert janë një pjesë e rëndësishme e ndërtesave. Ato duhet të sigurojnë hyrjen në pjesët e brendshme të tyre. Në varësi të funksionit që kanë, dyert mund të jenë të brendshme ose të jashtme. Madhësitë (kupto dimensionet) e tyre janë të ndryshme në varësi të kompozimit arkitektonik, kërkesave të projektit dhe të Investitorit. Dyert mund të jenë të prodhuara me dru, MDF, metalike, duralumini, plastike etj.

Pjesët kryesore të dyerve janë:

1. Kasa e derës e fiksuar në mur dhe e kapur nga ganxhat, vidat prej hekuri përpara suvatimit (materialet e dritares mund të jenë metalike, duralumini ose prej druri të fortë të stazhionuar);
2. Korniza e derës e cila lidhet me kasën me anë të vidave përkatëse pas suvatimit dhe bojatisjes;
3. Kanati i derës i cili mund të jetë prej druri, metalike, alumin ose PVC të përforcuara sipas materialit përkatës, si dhe aksesorët e derës, ku futen menteshat, dorezat, çelezat, vidat shtrënguese, etj.

#### 6.4.10 Dyert - Komponentet

Pjesët përbërëse të çdo lloji dëre janë në varësi të llojit të derës dhe materialit që përdoret për prodhimin e tyre. Për secilën prej llojeve të dyerve pjesët përbërëse do të jenë si më poshtë:

**Dyert e brendshme prej druri pishe**, të trajtuara me mbulesë mbrojtëse të drunjte do të përbëhen nga:

- një kase ë bërë me dru pishe të stazhionuar (me trashësi 4 cm) e trajtuar me një mbulesë mbrojtëse të drunjte, e dimensionuar sipas gjerësisë së murit, (duke marrë parasysh edhe rritjen prej mbulesës së murit) mbërthehet



- fuqishëm në mur me vida hekuri dhe me llaç çimento
- Një kasë me binarë pishe, kur dyert janë me dhëmbë, me përmasa 7 x 5 cm, që mbërthehet në mur me ganxha e me llaç çimento.
  - një kornizë e kasës së drurit që fiksohet tek kasa e drurit e dhënë më sipër pas suvatimit dhe lyerjes. Për dyert e dhëna në Vizatimet Teknike, korniza do të sigurohet me mentesha dhe ankerat e bravës për të gjitha llojet e dyerve (Dyer me kasë binarë, dyer pa kasë, me dritë në pjesën e sipërme, etj).
  - Kanatet hapëse me kornizë të drunjtë (tamburate) të bërë me një kornizë druri të fortë (janë me përmasa minimalisht 10 x 4 cm), pjesë horizontale dhe vertikale me të njëjtin KREU- çdo 40 cm. Në pjesën e poshtme, paneli më i ulët horizontal do të jetë në një lartësi prej 20 cm nga fundi. Kanatet me dru pishe të stazhionuar (me trashësi 3 cm) dhe e trajtuar me mbulesë mbrojtëse të drunjtë dhe të përforcuar në pjesët e brendshme me struktura druri, të cilat duhet të sigurohen të paktën nga 3 mentesha me gjerësi minimale 16 cm.
  - një bravë metalike sekrete dhe tre kopje çelësash, doreza dyersh dhe doreze shtytëse të derës

**Dyert e brendshme prej duralumini** do te përbëhen nga:

- Kasa fikse në formë profilesh tubolare prej duralumini me thellësi 61-90 mm, të cilat sigurohen me elemente të posaçëm për fiksimin dhe mbërthimin në strukturat e mureve. Profilet fikse të kasës do të jenë me një mbulesë jo më e vogël 25 mm larg murit.
- Kanata lëvizëse në formë profili duralumini me një thellësi prej 32 mm dhe një lartësi prej 75 mm i rrafshët ose me zgjidhje ornamentale. Profili duhet të jetë me një hapësirë qendrore që nevojitet për futjen e bashkuesve të qosheve (me hapësirë prej 18 mm për vendosjen e xhamit) dhe rrulat për rrëshqitjet e tyre.
- Panelet e xhamit të cilat mund të jenë transparente (4 mm trashësia minimale) dhe me rretë të përforcuar (6 mm trashësia minimale). Gjithashtu mund të përdoren edhe mbulesa prej druri të laminuar MTP me trashësi minimale prej 1 cm.
- Një bravë metalike dhe tre kopje çelësash tip sekret, doreza dyersh dhe dorezë shtytëse të derës duhet të vendosen si pjesë përbërëse e derës.

Gjithashtu dyert e blinduara mund të jenë të pajisura me një lente xhami për pamje nga të dy anët e dëres (syri magjik).

**Dyert e jashtme prej druri të fortë pishe**, të trajtuara me mbulesë mbrojtëse të drunjtë do të përbëhen nga:

- një kasë druri që fiksohet në mur me anë të ganxhave në formë thike prej çeliku përpara suvatimit.(Gjerësia e kasës është 3 cm kurse gjerësia e saj sipas madhësisë së murit).
- Kasa binare për dyer me dhëmbë kur dyer janë me dhëmbë, me përmasa 7 x 5 cm, që mbërthehet në mur me ganxha dhe me llaç çimentoje.
- Një kornizë e kasës së drurit që fiksohet tek kasa e drurit e dhënë më sipër pas suvatimit dhe lyerjes. Për dyert e dhëna në Vizatimet Teknike, korniza do të sigurohet me mentesha dhe ankerat e çelësit gjatë instalimit të pjesëve hapëse të derës.
- Kanatat hapëse me kornizë të drunjtë (tamburate) janë me përmasa minimalisht 10 x 3

cm, pjesë horizontale dhe vertikale me të njëjtin KREU- dhe me një lartësi të fundit prej 25 cm e cila është e ndarë me panele prej druri të trajtuara me mbulesë mbrojtëse të drunjte. Ajo është e kompletuar me mentesha (të paktën 3 për çdo pjesë hapëse).

- Dy mbulesa të drunjta me trashësi 2-3 mm (një nga çdo anë). Përmasat do të jenë në varësi të madhësisë së derës së përcaktuar në projekt. Mbulesat mund të jenë të rrafshta ose me gdhendje.
- Bravat e sigurisë së lartë së bashku me tre kopje çelësi tip sekret si dhe aksesorët e nevojshëm për instalimin e tyre. Bravat duhet të jenë tip **Cilindrike**, me shasi prej çeliku dhe kasë të fishekut të kyçjes në platë zinku, me cilindra tip kunjash. Bravat duhet të jenë të kyçshme në grup dhe të zbatueshme për çelësat sipas standartit.
- Menteshat (të paktën 3 për çdo pjesë hapëse) në tre pika ankorimi.
- Dorezat përkatëse, me butonin shtytës në dorezën e brendshme që kyç dorezën e jashtme. Dorezat duhet të jenë plotësisht të ktheshme nga ana e djathtë ose e majte e derës. Doreza e jashtme duhet të jetë gjithmonë aktive, ndërsa kthimi i dorezës së brendshme ose çelësit të bëjë ç'kyçjen e fishekut.

#### 6.4.11 Dyert - Vendosja në vepër

Vendosja e dyerve në vepër duhet të bëhet sipas kushteve teknike për montimin e tyre të dhëna në standartet shtetërore. Mënyra e vendosjes së tyre është në varësi të llojit të derës dhe materialit që përdoret për prodhimin e tyre. Për secilin prej llojeve të dyerve vendosja në vepër duhet të bëhet si më poshtë:

**Dyert e brendshme prej druri pishe**, të trajtuara me mbulesë mbrojtëse të drunjte do të instalohen sipas kësaj radhe pune:

- një kasë dërrase e bërë me dru pishe të stazhionuar (me trashësi 4 cm) ose kasë binare 7 x 5 cm, e dimensionuar sipas gjerësisë së murit, (duke marrë parasysh edhe rritjen prej mbulesës së murit) mbërthehet fuqishëm në mur me ganxha ose me vida hekuri (çdo një metër) dhe me llaç çimento;
- një kornizë e kasës së drurit fiksohet tek kasa e drurit pas suvatimit dhe lyerjes. Korniza do të sigurohet me mentesha dhe ankerat e çelësit për të gjitha llojet e dyerve (Dyer me kasë dërrase, binare me dyer pa kasë, me dritë në pjesën e sipërme, etj). Në këtë kornizë do të fiksohen mbulesat mbrojtëse të drunjta dhe shiritat e sigurisë me dru të fortë të siguruar nga një bravë sigurie. Trashësia totale e dyerve do të jetë 4,5 cm minimalisht.
- një bravë metalike dhe tre kopje çelësash tip sekret si dhe doreza e dyerve.

#### Instalimi i Dyerve të brendshme prej duralumini:

Instalimi i dyerve të brendshme prej duralumini të dhëna në Vizatimet Teknike, dimensionet e të cilave jepen nga Porositesi, do të bëhen me anë të montimit të profileve të duralumini (korniza fikse dhe korniza lëvizëse) sipas standartit European EN 573 - 3 dhe të lyer, kur të jenë përfunduar suvatimet e shpatullave ose vendosur veshjet me pllaka mermer etj. Të dyja pjesët (fikse dhe lëvizëse) duhet të jenë të projektuara për të bërë dyer që thyjnë nxehtësinë dhe të jenë me dy profile duralumini, të cilat bashkohen me një tjetër me anë të dy shiritave hidroizolues gome ose me material plastik.

Një kasë solide duhet të fiksohet me kujdes me anë të vidave të hekurit në mur dhe në brendësi të llaçit të çimentos. Fiksimi duhet të ketë një distancë prej qosheve jo më tepër se 150 mm dhe ndërmjet pjesëve fiksuese jo më tepër se 800 mm. Kasat fikse të dyerve do të bashkohen me kornizat pasi të ketë përfunduar suvatimi dhe lyerja. Mbushja e boshllëqeve bëhet me material plastiko elastik dhe pastaj bëhet patinimi i tyre duke

përdorur fino patinimi.

Kanatat e xhamit do të vendosen tek korniza e dyerve dhe do të mbërthehen në tre pika ankorimi me mentesha. Gjithashtu do të vendosen edhe bravat dhe dorezat metalike ose duralumini. Mbushja ndërmjet kasës dhe murit të ndërtesës do të bëhet duke përdorur material plastiko-elastik pasi të jetë mbushur me materialin e duhur hidroizolues. Ndërmjet mbështetjes së kasës të brendshme dhe pjesës së jashtme prej duralumini është e preferushme të mbahet një tolerance e instalimit prej 6 mm, duke e konsideruar hapësirën e fiksimit rreth 2 mm.

**Dyert e jashtme metalike të blinduara** do të instalohen në përputhje me kërkesat e standartit shtetëror për montimin e tyre si më poshtë:

- një kasë metalike fiksohet në mur me anë të ganxhave të çelikut ose me anë të betonimit në mur përpara suvatimit. Kasa metalike duhet të lyhet me bojë metalike kundra korrozionit para se të montohet në objekt. Madhësia e saj është në varësi të trashësisë së murit ku do të vendoset. Trashësia e fletëve të çelikut të kasës duhet të jetë minimalisht 1,5 mm. Gjerësia e pjesëve anësore të kasës duhet të jetë minimalisht 10 cm kurse gjerësia e pjesës qendrore është në varësi të gjerësisë së murit dhe llojit të derës. Fletët e çelikut të kasës duhet të kthehen ose të saldohen sipas Kushteve Teknike të Zbatimit
- Kanati i derës së blinduar fiksohet tek kasa pas suvatimit dhe lysterjes. Kanati do të sigurohet me mentesha dhe ankerat e çelësit gjatë instalimit të pjesëve hapëse të derës. Në këtë kanat do të vendosen elementet e sigurisë si dhe të gjithë aksesorët e nevojshëm të saj.
- Kanati i derës ka në brendësi (ndërmjet fletëve të llamarinës) shufrat metalike të sigurisë me diametër minimal prej 16 mm të cilat vendosen në distance midis tyre minimalisht 30 cm. Ato duhet të saldohen në kornizën metalike kanatit të derës së blinduar.
- Ndërmjet shufrave vendosen materiale mbrojtëse termoizoluese polisteroli me trashësi minimale  $t = 3$  cm. Vendosja e termoizoluesit duhet të bëhet pas saldimit të shufrave metalike dhe përfundimit të punimeve të prodhimit të kornizës metalike të derës.
- Dera metalike mund të jetë veshur me llamarinë me trashësi jo më të vogël se 2 mm si dhe mund të vendosen mbi të edhe mbulesa të drunjta me trashësi 2-3 mm (një nga çdo anë), që vendosen mbi secilën prej faqeve prej llamarine çeliku, e cila është salduar tek shufrat e sigurisë me përmasa të madhësisë së derës.
- Bravat e sigurisë së lartë së bashku me çelësat sekret montohen në kornizën e derës me anë të vidave prej çeliku

Dyert e blinduara duhet të jenë të kompletuara me mentesha (të paktën 3 për çdo pjesë hapëse) në tre pika ankorimi.

Kasa e derës duhet të lyhet me bojë të emaluar, transparente përpara fiksimit të derës.

Kur është veshur me flete druri mbyllja bëhet me shirita solide druri të cilat vendosen përreth perimetrit të derës, punë e cila duhet të bëhet me cilësi të lartë sipas të gjitha kërkesave.

Të gjitha punët e lidhura me instalimin dhe vendosjen e dyerve në objekt duhet të bëhen sipas kërkesave teknike.

#### 6.4.12 Kasat e dyerve

Kasat e dyerve janë në varësi të llojit të derës dhe materialit që përdoret për prodhimin e tyre. Ato mund të jenë metalike, druri ose alumini. Për secilin prej llojeve të dyerve kasat përkatëse do jenë si më poshtë:

**Në dyert e brendshme prej druri pishe**, të trajtuara me mbulesë mbrojtëse të drunjte vendosen në kasa të bëra me dru pishe binarë 7 x 5 cm dhe dërrase të stazhionuar (me trashësi 4 cm), e dimensionuar sipas gjerësisë së murit, (duke marrë parasysh edhe rritjen prej mbulesës së murit). Kasa mbërthehet fuqishëm në mur me vida ose ganxha hekuri dhe mbulohen me llaç çimento

**Në dyert e brendshme prej alumini** montohen në kasa fikse në formë profilesh tubolare prej duralumini me përmasa 61-90 mm, të cilat sigurohen me elemente të posaçëm për fiksimin dhe mbërthimin në strukturat e mureve. Profilet fikse të kasës do të jenë me një mbulesë që është 25 mm brenda murit.

**Në dyert e jashtme metalike** do të montohen në një kasë metalike që fiksohet në mur me anë të ganxhave të çelikut të betonimit në mur përpara suvatimit. Kasa metalike duhet të jetë e lyer me bojë metalike kundra korrozionit para se të montohet në objekt. Madhësia e saj është në varësi të trashësisë së murit ku do të vendoset. Trashësia e fletëve të çelikut të kasës duhet të jetë minimalisht 1,5 mm. Gjerësia e pjesëve anësore të kasës duhet të jetë minimalisht 10 cm kurse gjerësia është në varësi të gjerësisë së murit dhe llojit të derës. Fletët e çelikut të kasës duhet të kthehen ose të saldohen sipas Kushteve Teknike të Zbatimit. Kasa duhet të lyhet me bojë të emaluara transparente përpara fiksimit të derës.

Të gjitha punët e lidhura me instalimin dhe vendosjen e kasave të dyerve në objekt duhet të bëhen sipas kërkesave teknike të supervizorit dhe të projektit.

#### 6.4.13 Dyer të brendshme

##### a- Dyer të brendshme me dru të fortë

Furnizimi dhe instalimi i dyerve të brendshme prej druri Pishe dhe të trajtuara me mbulesë mbrojtëse të drunjte, dimensionet e të cilave jepen nga Porositesi, përbëhet nga:

- Një kasë e bërë me dru pishe të stazhionuar (me trashësi 4 cm) e trajtuar me një mbulesë mbrojtëse të drunjte, e dimensionuar sipas gjerësisë së murit, (duke marrë parasysh edhe rritjen prej mbulesës së murit) mbërthehet fuqishëm në mur me vida hekuri dhe me llaç çimento
- Një kornizë e kasës së drurit që fiksohet tek kasa e drurit e dhënë më sipër pas suvatimit dhe lyerjes. Për dyert e dhëna në Vizatimet Teknike, korniza do të sigurohet me mentesha dhe ankerat e çelësit për të gjitha llojet e dyerve (Dyer me kasë, dyer pa kasë, me dritë në pjesën e sipërme, etj).
- Pjesët hapëse të dyerve I kemi disa tipe: tamburate dhe me dru masiv. Ato metamburato kanë kornize druri të fortë (me përmasa minimalisht 10 x 4 cm), pjesë të vendosura horizontalisht dhe vertikalisht me të njëjtin KREU- çdo 40

cm. Në pjesën e poshtme, paneli më i ulët horizontal do të jetë në një lartësi 20 cm nga fundi. Pjesët me dru masiv pishe të stazhionuar (me trashësi 3 cm) dhe e trajtuar me mbulesë mbrojtëse të drunjtë dhe të përforcuar në pjesët e brendshme me struktura druri, të cilat duhet të sigurohen të paktën nga 3 mentesha me gjatësi minimale prej 16 cm.

- Një bravë metalike dhe tre kopje çelësash tip sekrete, doreza dyersh dhe dorezë shtytëse të derës
- Mbyllja bëhet me shirita solide druri, të cilat vendosen përreth perimetrit të derës Me anë të thumbave, pune që duhet të bëhet më cilësi, sipas të gjitha kërkesave të duhura teknike që duhen për kompletimin e kësaj pune.

Furnizimi dhe instalimi i dyerve të brendshme prej druri Pishë me panel xhami është njëlloj si më sipër dhe sipas përshkrimeve të dhëna në Vizatimet Teknike por me ndryshimin se në vend të paneleve të drunjtë vendosen panele xhami. Kanata e xhamit mund të jenë transparentë (4 mm trashësia minimale) dhe me rrjetë të përforcuar (6 mm trashësia minimale). Kanata e xhamit do të instalohen pas lysterjes së derës me boje.

Furnizimi dhe instalimi i dyerve të brendshme prej druri Pishë pranë e kondicionerit është njëlloj si më sipër por me ndryshimin se në pjesën e poshtme të panelit të drunjtë vendoset një pjesë duralumini, sipas kërkesave të punës të sistemit të kondicionimit.

Furnizimi dhe instalimi i dyerve të brendshme prej druri Pishë me dritë në lartësi është njëlloj si më sipër por me ndryshimin se në vend të kanatave të drunjtë apo të xhamta në pjesën e sipërme të derës, sipas Vizatimit Teknik, vendosen pjesë xhami me hapje dhe me xham me rrjete të përforcuar.

Një model i zërave të mësipërm të propozuar, duhet ti jepet Supervizorit për aprovim paraprak

#### **b- Dyer të brendshme MDF**

Furnizimi dhe instalimi i dyerve të brendshme prej materiali MDF dimensionet e të cilave jepen nga Porositësi, përbëhet nga:

- një kasë e bërë me dru pishe të stazhionuar (me trashësi 4 cm) e trajtuar me një mbulesë mbrojtëse të drunjtë, e dimensionuar sipas gjerësisë së murit, (duke marrë parasysh edhe rritjen prej mbulesës së murit) mbërthehet fuqishëm në mur me vida hekuri (çdo një metër) dhe me llaç çimento;
- Një kornizë e kasës së drurit që fiksohet, tek kasa e drurit e dhënë me sipër, pas suvatimit dhe lysterjes. Për dyert e dhëna në Vizatimet Teknike, korniza do të sigurohet me mentesha dhe ankerat e çelësit për të gjitha llojet e dyerve (Dyer me kasë, dyer pa kasë, me dritë në pjesën e sipërme, etj).
- Kanatet hapëse të dyerve të bëra me material MDF të një cilësie të lartë dhe shirita ndërmjet druri të fortë të siguar nga një bravë sigurie. Dy panelet e melamisë do të jenë 8 mm të trasha dhe të gjitha kufijtë e derës do të mbrohen nga një shirit druri i fortë. Trashësia totale e dyerve do të jetë 4,5 cm minimalisht dhe duhet të varen të paktën nga 3 mentesha me gjerësi minimale 16 cm.
- Një bravë metalike dhe tre kopje çelësash tip sekrete, doreza dyersh dhe doreze shtytëse të derës
- Mbyllja bëhet me shirita solide druri, të cilat vendosen përreth perimetrit të derës me anë të thumbave, pune që duhet të bëhet me cilësi, sipas të gjitha kërkesave të

duhura teknike që duhen për kompletimin e kësaj pune.

Furnizimi dhe instalimi i dyerve të brendshme "MDF me panel xhami është njëloj si me sipër dhe sipas përshkrimeve të dhëna në Vizatimet Teknike por me ndryshimin se në vend të paneleve të drunjta vendosen panele xhami. Panelet e xhamit mund të jenë transparente (4 mm trashësia minimale) dhe me rrjetë të përforcuar (6 mm trashësia minimale). Kanatet e xhamit do të instalohen pas lyerjes së derës me bojë të emaluar dhe vendosjes së tyre.

Një shembull i zërave të mësipërm të propozuar duhet ti jepet Supervizorit për aprovim paraprak

### **c- Dyer të brendshme me profile duralumini**

Furnizimi dhe instalimi i dyerve të brendshme prej duralumini të dhëna në Vizatimet Teknike, dimensionet e të cilave jepen nga Porositësi, do të bëhen nga profile duralumini sipas standartit European EN 573 - 3 dhe te lyer më parë. Ngjyra do të jetë sipas kërkesës së Investitorit.

Profilet e kornizave fikse do të kenë përmasa 61-90 mm. Ato sigurohen me elemente te posaçëm për fiksimin dhe mberthimin në strukturat e mureve mure të përshtatshme për këto mbërthime duke lejuar rrëshqitjen e këtyre pjesëve. Profili është tubolar me qëllim që të mbledhë të gjithë aksesorët e duhur. Profilet e kasës do të jenë me një mbulesë që është 25 mm në mur. Profili lëvizës i kasës ka një thellësi prej 32 mm dhe një lartësi prej 75 mm i rrafshët ose me zgjidhje ornamentale.

Të dyja pjesët (fikse dhe levizëse) duhet të jenë të projektuara për të bërë dyer që thyejnë nxehtësinë dhe të jenë me dy profile duralumini të cilat bashkohën me një tjetër me anë të dy shiritave hidroizolues të bërë me materiale plastik. Thyerja e nxehtësisë bëhet me anë të futjes së shiritave poliamidi me trashësi 2mm dhe gjatësi 15 mm të përforcuar me fibër xhami

Profili duhet të jetë me një pjesë qëndrore që nevojitet për futjen e bashkuesve të qosheve (me hapësirë prej 18 mm për vensojen e xhamit) dhe trollet për rrëshqitjet e tyre.

Mbushja e boshllëqeve bëhet me furçë duke përdorur fino patinimi. Karakteristikat e kësaj mbushje për mbrojtjen nga agjentë atmosferike duhet të jetë e vërtetuar me anë të certifikatave të testimit të dhëna nga prodhuesit e profileve të dritareve të duraluminit.

Profilet e duraluminit duhet të lyhen gjatë një procesi me pjekje. Temperatura e pjekjes nuk duhet të jetë më tepër se 180 gradë celsius, koha e pjekjes jo më pak se 15 minuta. Trashësia e shtresës së lyer duhet të jetë të paktën 45 mu. Boja e përdorur duhet të jetë e përbërë nga rezine akrilike me cilësi ose poliester lineare.

Një kasë solide duhet të fiksohet me kujdes me anë të vidave të hekurit në mur dhe në brendësi te llaçit të çimentos. Fiksimi duhet të ketë një distance prej qosheve jo me tepër se 150 mm dhe ndërmjet pjesëve fiksuese jo më tepër se 800 mm. Kasat fikse të dyerve do të bashkohen me kornizat pasi të ketë përfunduar suvatimi dhe lyerja. Kanatet e xhamit do të vendosen tek korniza e dyerve dhe do të mbërthehen në tre pika ankorimi. Gjithahstu do të vendosen edhe bravat dhe dorezat. Mbushja ndërmjet kasës dhe murit të ndërtesës do të bëhet duke përdorur material plastiko-elastik, pasi të jetë mbushur me materialin e

duhur hidroizolues. Ndërmjet mbështetjes të kasës së brendshme prej hekuri dhe pjesës së jashtme prej duralumini, është e preferueshme të mbahet një tolerancë e instalimit prej 6 mm, duke e konsideruar hapësirën e fiksimit rreth 2 mm..Toleranca e trashësisë duhet të jetë sipas EN 755 - 9

Dyert hapëse bëhen me profile standart duralumini dhe me pjesë të brendshme prej druri të laminuar me trashësi minimale prej 100 mm

Një bravë metalike dhe tre kopje çelësash tip sekrete, doreza dyersh dhe doreze shtytëse të derës duhet të vendosen si pjesë përbërëse e derës.

Furnizimi dhe instalimi i dyerve të brendshme prej duralumini me kanat xhami është njëlloj si me sipër dhe sipas përshkrimeve të dhëna në Vizatimet Teknike por me ndryshimin se në vend të paneleve melaminë vendosen panele xhami. Panelet e xhamit mund të jenë transparente (4 mm trashësia minimale) dhe me rrjetë të përforcuar (6 mm trashësia minimale).

Furnizimi dhe instalimi i dyerve të brendshme prej duralumini pranë kondicionerit është njëlloj si më sipër por me ndryshimin se në pjesën e poshtme të panelit të derës vendoset një pjesë duralumini, sipas kërkesave të punës të sistemit të kondicionimit.

Furnizimi dhe instalimi i dyerve të brendshme duralumini me dritë në lartësi është njëlloj si me sipër, por me ndryshimin në pjesën e sipërme të derës, sipas Vizatimit Teknik, vendosen pjesë xhami me hapje dhe me xham me rrjetë të përforcuar.

Një model të zërave të mësipërm të propozuar, duhet ti jepet Supervizorit për aprovim paraprak

#### 6.4.14 Dyer të jashtme

##### a) Dyer të jashtme Druri

Furnizimi dhe instalimi i dyerve të jashtme prej druri Pische dhe të trajtuara me mbulesë mbrojtëse të drunjte përbëhet nga:

- një kasë druri që fiksohet në mur me anë të kunjave çeliku përpara suvatimit. (Gjerësia e kornizës është 4 cm kurse madhësia sipas kasës së derës)
- Panelet hapëse me kornizë të drunjte (tamburate) janë me përmasa minimalisht 10 x 5 cm, pjesë horizontale dhe vertikale me të njëjtin KREU- dhe me një lartësi të fundit prej 25 cm e cila është e ndarë me panele prej druri të trajtuara me mbulesë mbrojtëse të drunjte. Ajo është e kompletuar me mentësha ( të paktën 3 për çdo pjesë hapëse), tre pika ankorimi, si dhe tre kopje të çelësit të hapje-mbylljes. Gjithashtu, është e pajisur edhe me dorezën përkatëse
- Mbyllja bëhet me shirita solide druri të cilat vendosen përreth perimetrit të derës me anë të thumbave, pune e cila duhet të bëhet me cilësi, sipas të gjitha kërkesave të duhura teknike që duhen për kompletimin e kësaj pune.

Kasa ku vendosen panelet hapëse duhet të lyhen me bojë të emaluara transparente përpara fiksimit të derës. Një model i zërit të propozuar, duhet ti jepet Supervizorit për aprovim paraprak

#### b) Dyer të jashtme Druri me panel xhami

Furnizimi dhe instalimi i dyerve të jashtme prej druri P Ashe me panel xhami është njëloj si më sipër, por me ndryshimin se në vend të paneleve të drunjta vendosen panele xhami sipas kërkeses (4 mm trashësi kur duhet transparencë dhe 6 mm trashësi kur kërkohet me rrjete të përforcuar. Ajo fiksohet me kunjat druri të fortë dhe me mastiç silikoni transparentë. Panelet e xhamit do të instalohen pas lysterjes së derës me bojë të emaluar dhe vendosjes së tyre. Një model i zërit të propozuar, duhet t'i jepet Supervizorit për aprovim paraprak

#### c) Dyer të jashtme Druri me dritë në lartësi

Furnizimi dhe instalimi i dyerve të jashtme prej druri P Ashe me dritë në lartësi është njëloj si më sipër, por me ndryshimin se në vend të paneleve të drunjta apo të xhamta në pjesën e sipërme të derës vendosen pjesë fikse xhami, në kornizë të drunjta, duke përfshirë mentesha kunjat dhe të gjitha punimet e tjera që kërkohen për përfundimin e vendosjes së dyerve, sipas kërkesave të duhura për të kompletuar një punë me cilësi të lartë. Pjesa fikse e xhamit do të instalohet pas lysterjes së derës me bojë të emaluar dhe vendosjes së tyre. Një model i zërit të propozuar, duhet t'i jepet Supervizorit për aprovim paraprak

### 6.4.15 Bravat

Furnizimi dhe fiksimi i bravave të çelikut tip sekret, sipas përshkrimeve në Vizatimet Teknike. Pjesët kryesore përbërëse të tyre janë:

- Mbulesa mbrojtëse
- Fisheku i kyçjes dhe vidat e tij
- Shasia prej çeliku
- Çelësat
- Dorezat.

Bravat mund të jenë:

- 1) Brava tip Tubolare,
- 2) Brava me levë tip tubolare,
- 3) Brava Tip Cilindrike
- 4) Brava me leve tip Cilindrike.

1- Në se Kontraktori do të instalojë **Brava tip Tubolare**. Të dhënat teknike të tyre duhet të

jenë si më poshtë:

- Shasia prej çeliku dhe kasa e fishekut të kyçjes, të vendosur në një pjesë të zinguar për mbrojtje nga korrozioni.
- Garancia e Braves mbi 150 000 cikle jete
- Gjuza duhet të jetë prej çeliku inoks ose bronxi. Dy dorezat e rrumbullakta sipas standartit,
- Bravat duhet të jenë të kyçshme me një vidë të posaçme për të përmirësuar sigurimin e derës,
- Bravat duhet të jenë të kyçshme në një kombinim të thjeshtë dhe përdorim të lehtë,



- Bravat duhet të jene të lehta për t'u instaluar.
- Trashësia e mbulesës mbrojtëse duhet të jetë 1 mm dhe madhësia e saj në përmasat 45mm x 57 mm,
- Thellësia e fishekut të kyçjes duhet të jetë 60 - 70 mm,
- Dorezat duhet të jenë plotësisht të kthyeshme nga ana e majtë ose e djathtë e derës,
- Trashësia e derës duhet të jetë 35 mm - 50 mm sipas standartit ose në raste speciale 50-70 mm,
- Të zbatueshme për çelësat sekret sipas standartit, por mund të jenë të zbatueshme edhe për mundësi të tjera të çelësave.

Bravat tip Tubolare mund të perdoren për dyert hyrëse, dyert e banjove ose për dyert që nuk kanë nevojë për kyçje.

Për dyert hyrëse do të kemi:

- Fishek kyçes për kyçje të posaçme
- Çelës ose doreza me thumb kyçje dhe çkyçje
- Kthim nga brenda i thumbit kyçës ose çelësi do të mbyllë të dy dorezat. Kthimi në drejtim të kundërt do të çkyçë dorezat.

Për dyert e banjove apo të tjera :

- Çdo dorezë vepron me vidën e posaçme për kyçje kur bëhet kyçja nga kthimi i thumbit të futur.
- Një pjesë metalike e futur dhe e kthyer për rastet e emergjencës do të çkyçë derën nga jashtë.

Për dyert që nuk kanë nevojë për kyçje do të kemi:

- Asnjë dorezë nuk vepron me fishekun e kyçjes gjatë të gjithë kohës.
- I përshtatshem për përdorim në dhomat e ndenjes, guzhinat apo dhomat e fjetjes së fëmijëve

2- Në se Kontraktori do të instalojë **brava me leve tip Tubolare (Ato janë veçanërisht të përdorshme për femijët dhe handikapet)**, të dhënat teknike të tyre duhet të jenë si më poshtë:

- Shasia prej çeliku dhe kasa e fishekut të kyçjes të vëndosur në një pjesë të zinguar për mbrojtje nga korrozioni.
- Garancia e Braves mbi 150 000 cikle jete
- Gjuza duhet të jetë prej zinku me mbrojtje katodike ose bronx solid.
- Bravat duhet të jenë te kyçshme me një vidë të posaçme për të rritur sigurimin e derës,
- Bravat duhet të jenë te kyçshme në një kombinim të thjeshtë dhe perdorim të lehtë,
- Bravat duhet të jenë të lehta për tu instaluar.
- Trashësia e mbulesës mbrojtëse duhet të jetë 1 mm dhe diamteri i saj duhet të jetë 67 mm,
- Thellësia e fishekut të kyçjes duhet të jetë 60 - 70 mm,
- Dorezat duhet të jenë plotësisht të kthyeshme nga ana e djathtë e derës,
- Trashësia e derës duhet të jetë 35 mm - 50 mm sipas standartit

- Të zbatueshme për çelësat tip Yale sipas standartit por mund të jenë të zbatueshme edhe për mundësi të tjera të çelësave.
- Pjesa e kthyeshme duhet të jetë e përshtatshme deri në 60 -70 mm.

Bravat me levë tip Tubolare mund të përdoren për dyert hyrëse, dyert e banjove ose për dyert që nuk kanë nevojë për kyçje.

Për dyert hyrëse do të kemi:

- Fishek kyçës për kyçje të posaçme
- Çelësi ose doreza me thumb të kyçë dhe të çkyçe brenda dhe jashtë gjuzën e bravës
- Kthim nga brenda i thumbit kyçës ose çelësi do të mbylle gjuzën. Kthimi në drejtim të kundërt do të çkyçe gjuzën.

Për dyert e banjove apo të tjera :

- Gjuzat e jashtme dhe të brendshme veprojnë me vidën e posaçme për kyçje kur bëhet kyçja nga kthimi i thumbit të futur.
- Një pjesë metalike e futur dhe e kthyer për rastet e emergjencës do të çkyçe derën nga jashtë.

Për dyert që nuk kanë nevojë për kyçje do të kemi:

- Gjuzat e jashtme dhe të brendshme veprojnë me fishekun e kyçjes gjatë të gjithë kohës.
- I përshtatshëm për përdorim në dhomat e ndenjes, guzhinat apo dhomat e fjetjes së fëmijëve

3- Në se Kontraktori do të instaloje **brava tip Cilindrike**, të dhënat teknike të tyre duhet të jenë si më poshtë:

- Shasia prej çeliku dhe kasa e fishekut të kyçjes të vendosur në një pjesë të zinguar për mbrojtje nga korrozioni.
  - Garancia e Braves mbi 150 000 cikle jete
  - Gjuza duhet të jetë prej çeliku inoksi ose bronxi.
  - Bravat duhet të jenë të kyçshme ne grup për të përmirësuar paraqitjen,
  - Bravat duhet të jenë të kyçshme në një kombinim të thjeshtë për familjet dhe përdorim të lehtë,
  - Bravat duhet të jenë të lehta për t'u instaluar.
  - Cilindra me 5 kunjat, prize bronzi me tre çelësa bronzi të larë me nikel.
  - Trashësia e mbulesës mbrojtëse duhet të jetë 2 mm dhe madhësia e saj duhet të jetë 28 x 70 mm,
  - Thellësia e fishekut të kyçjes duhet të jetë 12,5 mm,
  - Dorezat duhet të jenë plotësisht të kthyeshme nga ana e djathtë ose e majtë e derës,
  - Trashësia e derës duhet të jetë 35 mm - 50 mm sipas standartit ose në raste të veçanta 50-70 mm.
- 
- Të zbatueshme për çelësat tip Yale sipas standartit por mund të jenë të zbatueshme edhe për mundësi të tjera të çelësave.
  - Pjesa e kthyeshme duhet të jetë e përshtatshme deri në 60 -70 mm.

Bravat tip Cilindrike mund të perdoren për dyert hyrëse, dyert e banjove, për dyert që nuk kanë nevojë për kyçje ose dhomat e ndenjes.

Për dyert hyrëse do të kemi:

- Fishek kyçës për kyçje të posaçme
- Butoni shtytës në dorezën e brendshme kyç dorezën e jashtme
- Doreza e jashtme gjithmonë aktive
- Kthimi i dorezës së brendshme ose çelësit çkyç fishekun e kyçjes
- Çdo Dorezë vepron tek fisheku përveç rastit kur doreza e jashtme është e mbyllur nga brenda.

Për dyert e banjove apo të tjera :

- Çdo dorezë vepron me vidën e posaçme për kyçje pa dorezën e jashtme që është e mbyllur nga shtyrja e butonit në brendësi.
- Doreza e brendshme gjithmone aktive
- Një pjesë metalike e futur dhe e kthyer për rastet e emergjences do të çkyçe derën nga jashtë.
- Butoni i brendshem shtytës kyç dorezën e jashtme.

Për dyert që nuk kanë nevojë për kyçje do të kemi:

- Çdo dorezë vepron me fishekun e kyçjes gjatë të gjithë kohës.
- I përshtatshëm për përdorim në dhomat e ndenjes, guzhinat apo dhomat e fjetjes së fëmijeve

Për përdorim në dyert e dhomave të ndenjes, hoteleve dhe dyert dalëse do të kemi:

- Fisheku i kyçjes vepron me dorezën e brendshme dhe çelësi nga jashtë.
- Doreza e brendshme gjithmone aktive
- Doreza e jashtme është gjithmonë rigjide

4- Në se Kontraktori do të instalojë Brave me levë tip **Cilindrike**, të dhënat teknike të tyre duhet të jenë si më poshte:

- Shasia prej çeliku dhe kasa e fishekut të kyçjes të vendosur në një pjesë të zinguar për mbrojtje nga korrozioni.
- Garancia e Bravës mbi 150 000 cikle jete
- Gjuza duhet të jetë prej zinku me plate gize ose bronx solid.
- Bravat duhet të jenë të kyçshme me vide të posaçme për kyçje për të rritur sigurinë,
- Bravat duhet të jenë të lehta për tu instaluar.
- Cilindra me 5 kunjë, prize bronzi me tre çelësa bronzi të larë me nikel.
- Trashësia e mbulesës mbrojtëse duhet të jetë 2 mm dhe madhësia e saj duhet të jetë 28 x 70 mm,
- Thellësia e fishekut të kyçjes duhet të jetë 12,5 mm,
- Dorezat duhet të jenë plotësisht të kthyeshme nga ana e djathtë ose e majte e derës,
- Trashësia e derës duhet të jetë 35 mm - 50 mm sipas standartit.
- Të zbatueshme për çelësat tip Yale sipas standartit por mund të jenë të zbatueshme edhe për mundësi të tjera të çelësave.

Bravat me levë tip Cilindrike mund të perdoren për dyert hyrëse, dyert e banjove, për dyert

që nuk kanë nevojë për kyçje ose dhomat e ndenjes.

Të gjitha punimet e instalimit duhet të bëhen sipas kërkesave për kompletimin e një pune me cilësi të lartë

Një shembull i bravës që do të përdoret duhet ti jepet për shqyrtim Supervisorit për aprovim paraprak para fiksimit.

#### 6.4.16 Menteshat

Furnizimi dhe fiksimi i menteshave të bëra me material çeliku inoks ose të veshur me shtresë bronxi, sipas përshkrimeve të dhëna në Vizatimet Teknike, do të bëhet sipas standartit dhe cilësisë. Materiali i çelikut duhet të sigurojë qëndrueshmërinë e lartë të menteshave, mos thyeshmërinë e tyre ndaj goditjeve mekanike, elasticitetin e duhur të menteshave, jetëgjatësinë prej 180 000 cikle jete gjatë punës, etj.

Menteshat duhet të jenë të përbëra prej:

- Kunji prej çeliku të veshur me shtresë bronxi, me fileto, tip mashkull;
- Kunji prej çeliku të veshur me shtresë bronxi, tip femër;
- Katër vidat e çelikut që përdoren për mberthimin e tyre në objekt.

Forma dhe përmasat e pjesëve përbërëse jepen në Vizatimet teknike.

Të dy kunjat e mësipërm duhet të levizin lirshëm tek njëri tjetri duke bërë të mundur një lëvizje sa më të lehtë të kornizës së derës ose të dritares kundrejt kasës së tyre. Gjatë montimit si dhe gjatë shfrytëzimit këto kunjat mund të lyhen me vaj për të eliminuar zhurmat që mund të bëhen gjatë punës së tyre.

Menteshat që përdoren për dyert përbëhen prej dy kunjave të mësipërm dhe 4 vidave metalike për mbërthimin e tyre. Kunjat me fileto tip mashkull duhet të jenë me diametër  $d=14-16$  mm. Gjatësia e kunjit tip mashkull është  $L1 = 60$  mm kurse gjatësia e filetosit së tij duhet të jetë të paktën  $L2 = 40$  mm. Ky kunj filetohet në kornizën e derës sipas përshkrimit të dhënë në Vizatimet Teknike. Koka e kunjit duhet të jetë në formën e kokës të gurit të shahut. Kunji metalik tip femër mbërthehet me anë të katër vidave metalike në pjesën tjetër të derës. Menteshat e poshtme që vendosen në derë duhet të jetë jo më shumë se 25 cm mbi pjesën e poshtme të kornizës së derës.

Menteshat që përdoren për dritaret përbëhen prej dy kunjave të mësipërm dhe 4 vidave metalike për mbërthimin e tyre. Kunjat me fileto tip mashkull duhet të jenë me diametër  $d=12-13$  mm. Gjatësia e kunjit tip mashkull duhet të jetë  $L1 = 50$  mm kurse gjatësia e filetosit së tij duhet të jetë të paktën  $L2 = 30$  mm. Koka e kunjit duhet të jetë në formë të rumbullaket. Ky kunj filetohet në kornizën e dritares sipas përshkrimit të dhënë në Vizatimet Teknike. Kunji metalik tip femër mbërthehet me anë të katër vidave metalike në pjesën tjetër të dritares. Menteshat e poshtme që vendoset në dritare duhet të jetë jo më shumë se 15 cm mbi pjesën e poshtme të kornizës së dritares.

Gjatë montimit të dyerve duhet të vendosen të paktën 3 mentesha në tre pika ankorimi në largësi minimale prej njëra tjetrës  $L_{min} = 50$  cm dhe për dritaret 2 mentesha në largësi minimale prej njëra tjetrës me  $L'_{min} = 30$  cm. Lloji i menteshave që do të vendosen janë të përcaktuara në projekt. Ato janë në varësi të llojit dhe madhësisë së dyerve dhe dritareve.

Të gjitha punët e lidhura me instalimin dhe vendosjen e tyre në objekt duhet të bëhen sipas kërkesave teknike të supervisorit dhe të projektit. Një model i menteshës, së bashku me çertifikatën e cilësisë dhe të origjinës së mallit, duhet ti jepet për shqyrtim supervisorit për aprovim para se të vendoset në objekt.

#### 6.4.17 Dorezat

##### Të përgjithshme

Dorezat e dyereve / dritareve duhet të jenë të njëjta në të gjitha ambientet e shkollës. Në mënyrë që të plotësohet ky kusht duhet që këto doreza të jenë të tilla, që mund të përdoren si në ambientet e thata ashtu edhe në ato me lagështirë.

##### Kriteret që duhet të plotësojnë

Dorezat e dyereve dhe të dritareve duhet të jenë:

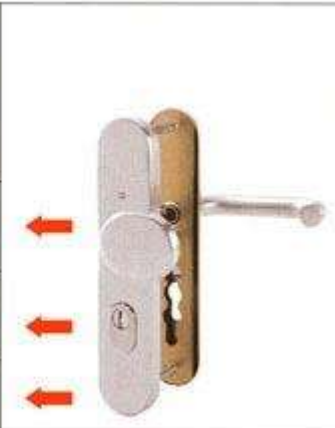
- a) **Të kenë shkallë të lartë sigurie në përdorim (jetëgjatësi gjatë përdorimit të shpeshtë):**

Jetëgjatësia e dorezave varet kryesisht nga materialet me të cilat janë prodhuar ato, si dhe nga mënyra e lidhjes së dorezës me elementët e tjerë (cilindrit, bravës etj.)

Për këtë sugjerohet që të zgjidhen doreza, të cilat janë prodhuar me material të fortë dhe rezistentë psh. Çelik jo i ndryshkshëm

- b) **Të garantojnë rezietencë momentale ndaj ngarkesave (të sigurojë qëndrueshmëri në rastet e keqpërdorimit: variet, goditjet, përplasjet etj):**

Duke patur parasysh përdoruesit e këtyre dorezave, duhet që ato të kenë koeficientë të lartë qëndrueshmërie në ngarkesë, pra duhet ti rezistojnë peshës së fëmijëve tek doreza. Sipas normave Evropiane (DIN) ekzistojnë dy klasa qëndrueshmërie. Tabela e mëposhtme paraqet ngarkesat për këto dy klasa nga të cilat për rastin tonë do të sugjeronim klasën ES2.

Veçorite	Kerkesat		
	ES1	ES2	
Ngarkesa ne qender	25 kN	40 kN	
Ngarkesa ne Cilinder	15 kN	17 kN	
Ngarkesa e njeanshme	15 kN	20 kN	

c) Të mos shkatojnë dëmtime fizike gjatë përdorimit.

Përsa i takon kësaj pike duhet të themi se meqenëse këto doreza do të montohen në dyert dhe dritaret e kopshteve, Objekti fillore, tetëvjeçare e të mesme, pra do të përdoren nga fëmijë duhet që dorezat të zgjidhen të tilla, që të mos shkatojnë dëme fizike tek fëmijët. Në rast modeli i dorezës i paraqitur në tabelën e mëposhtme i plotëson të gjitha kushtet, meqenëse ajo përdoret më shumë në ambientet e brendshme dhe është më e sigurtë, për rastet e largimit të emergjencës, pasi është në formë rrethore.

### Montimi

Përpara se të bëhet montimi i dorezave ato duhet ti tregohen supervizorit dhe vetëm pas miratimit të tij të bëhet montimi.

Montimi i dorezave duhet të bëhet i tillë që të plotësojë kriteret e lartpërmendura.

Në montimin e dorezës duhet të zbatohen me korrektësi të plotë udhëzimet e dhëna nga ana e prodhuesit të saj.

#### 6.4.18 Dyer të blinduara

Furnizimi dhe instalimi i dyerve të jashtme të blinduara do të bëhet sipas dimensioneve të dhëna nga Kontraktori. Këto dyer duhet të jenë dyer metalike të siguruar me elementë të tjerë blindues që shërbejnë për të bërë sigurimin e plote të objektit. Dyert e blinduara duhet të jenë të trajtuara me mbulesë mbrojtëse të drunjtë.

Dyert e blinduara përbëhen nga këto pjesë kryesore:

**Një kasë metalike** që fiksohet në mur me anë të ganxave të çelikut ose me anë të betonimit në mur përpara suvatimit. Kasa metalike duhet të lyhet me bojë metalike kundra korrozionit para se të montohet në objekt. Madhësia e saj është në varësi të trashësisë së murit ku do të vendoset. Trashësia e fletëve të çelikut të kasës duhet të jetë minimalisht 1,5 mm. Gjerësia e pjesëve anësore të kasës duhet të jetë minimalisht 10 cm kurse gjerësia e pjesës qendrore është në varësi të gjerësisë së murit dhe llojit të derës. Fletët e çelikut të kasës duhet të kthehen ose të saldohen sipas Kushteve Teknike të Zbatimit

**Një kanatë e derës** së blinduar që fiksohet tek kasa e dhënë më sipër pas suvatimit dhe lysterjes. Për dyert e dhëna në Vizatimet Teknike, korniza do të sigurohet me mentesha dhe ankerat e çelësit gjatë instalimit të pjesëve hapëse të derës. Në këtë kanatë do të vendosen elementet e sigurisë si dhe të gjithë aksesorët e nevojshëm të saj.

**Shufrat metalike të sigurisë** të cilat montohen në brendësi të kanatës do të jenë me diametër minimal prej 16 mm të cilat vendosen në distancë midis tyre minimalisht 30 cm. Ato duhet të saldohen në kornizën metalike të kanatit të derës së blinduar sipas kushteve teknike të zbatimit gjatë prodhimit të tyre.

**Materiale mbrojtëse termoizoluese** të vendosur ndërmjet shufrave, polisteroli me trashësi minimale  $t = 3$  cm. Vendosja e termoizoluesit duhet të bëhet pas saldimit të shufrave metalike dhe perfundimit të punimeve të prodhimit të kornizës metalike të derës.

**Dera metalike mund të jetë veshur** me llamarinë me trashësi jo më të vogël se 2 mm ose

me mbulesa të drunjta me trashësi 2-3 mm (një nga çdo anë).

**Dy tabakë llamarine** me trashësi 2 mm (një nga çdo anë). Përmasat do të jenë në varësi të madhësisë së derës së përcaktuar nga Kontraktori.

**Dy Mbulesat e drunjta** me trashësi 2-3 mm (një nga çdo anë). Përmasat do të jenë në varësi të madhësisë së derës së përcaktuar nga Kontraktori. Mbulesat mund të jenë të rrafshta ose me gdhendje. Ngjyra dhe modeli i tyre do të përcaktohet nga Supervizori para se të vendosen në objekt.

**Bravat e sigurisë** së lartë së bashku me tre kopje çelësi sekrete si dhe aksesorët e nevojshëm për instalimin e tyre. Bravat duhet të jenë tip **Cilindrike**, me shasi prej çeliku dhe kasë të fishekut të kyçjes në plate zinku, me 5 cilindra tip kunjash, me garanci mbi 150 000 cikle jete, me thëllesi të fishekut të kyçjes 12,5 mm dhe me trashësi të mbulesës prej 2mm. Gjuza duhet të jetë prej çeliku ose bronxi. Bravat duhet të jenë të kyçshme në grup dhe në një kombinim të thjeshtë për përdorim familjar.

Ato duhet të jenë të zbatueshme për çelësat sekrete sipas standartit, por mund të jenë të zbatueshme edhe për mundësi të tjera të çelësave.

Dyert e blinduara duhet të jenë të kompletuara me mentesha (të paktën 3 për çdo pjesë hapëse) në tre pika ankorimi.

Dyert duhet të jenë të pajisura me dorezat përkatëse, me butonin shtytës në dorezën e brendshme që kyç dorezën e jashtme. Dorezat duhet të jenë plotësisht të kthyeshme nga ana e djathtë ose e majtë e derës.

Doreza e jashtme duhet të jetë gjithmonë aktive ndërsa kthimi i dorezës së brendshme ose çelësit të bejë çkyçjen e fishekut. Çdo Dorezë duhet të veproje tek fisheku përveç rastit kur doreza e jashtme është e mbyllur nga brenda.

Gjithashtu dyert mund të jenë të pajisura me nje sy magjik për pamje nga të dy anët e derës.

Kasa ku vendosen pjesët hapëse, duhet të lyhet me bojë të emaluara transparente përpara vendosjes së kanatit të derës.

Mbyllja anësore në dyert e veshura me fletë druri bëhet me shirita solide druri të cilat vendosen përreth perimetrit të derës, punë e cila duhet të bëhet sipas të gjitha kërkesave të duhura teknike që duhen për kompletimin e kësaj pune.

Të gjitha punët e lidhura me instalimin dhe vendosjen e tyre në objekt duhet të bëhen dhe sipas kërkesave teknike të supervizorit dhe të projektit. Një model i derës së blinduar duhet ti jepet për shqyrtim supervizorit për një aprovim para se të vëndoset në objekt.

## 6.5. Rifiniturat e tavaneve

### 6.5.1 Tavan i suvatuar dhe i lyer me bojë

Te përgjithshme:

Te gjitha sipërfaqet që do të suvatohen do të lagen më parë me ujë. Aty ku është e nevojshme ujit do ti shtohen materiale te tjera, në menyrë që të garantohet realizimi i suvatimit më së miri. Në çdo rast kontraktori është përgjegjës i vetëm për realizimin

përfundimtar të punimevë të suvatimit.

**Materialet e përdorura:**

Llaç bastard marka-25 sipas pikës 5.1.1

Llaç bastard marka 1:2 sipas pikës 5.1.1.

Bojë hidromat ose gëlqere.

**Përshkrimi i punës:**

Sprucim i tavaneve, me llaç çimentoje të lëngët për përmiresimin e ngjitjes së suvasë dhe rificimin e sipërfaqes të muraturës duke përfshirë skelat e shërbimit dhe çdo detyrim tjetër për të bërë plotësisht sprucimin.

Suvatim i realizuar nga një shtresë me trashësi 2 cm llaç bastard marka-25 me dozim per m<sup>2</sup>, rërë e larë 0,005m<sup>3</sup>, llaç bastard (marka 1:2) 0,03m<sup>3</sup>, çimento (marka 400), 6,6 kg, uje l aplikuar në bazë të udhëzimevë të përgatitura në mure e tavane dhe e lëmuar me mistri e berdaf, duke përfshirë skelat e shërbimit, si dhe çdo detyrim tjetër për të bërë plotësisht suvatimin me cilësi të mirë.

Lyerje dhe lemim i sipërfaqës së suvatuar të tavanit, bëhet mbas tharjes së llaçit, për tu lyer me vonë.

Lyerje e sipërfaqes me hidromat ose me gëlqere, minimumi me dy shtresa. Ngjyra duhet të jetë e bardhë dhe duhet aprovuar nga Supervizori.

#### 6.5.2 Tavan i varur me pllaka gipsi

**Specifikimi i tavaneve:**

Tavanet e varur zakonisht janë të ndarë me panele dhe perimetri është i barabartë ose me i madh në gjerësi sesa ½ e modulit te pllakës së plotë. Këto panele duhet të priten në madhësi të përshtatshme me skeletin përbërës së tavanit të varur. Drejtimi i instalimit duhet të jetë i treguar mbi planet e tavanit.

**Konditat e montimit:**

Kërkesa stabël për instalimin e tavanit të varur në objekt është vetëm nqs ndërtesa është plotësisht e thatë (nuk ka lagështi) kushtet e motit janë të mira, ndërtesa ka ndriçim të plotë, si dhe gjatë muajve të stinës së dimrit është siguruar tharje nga ngrohtësia. Ajrosja e mirë duhet të bëhet për të reduktuar ngrohjen e tepërt, të krijuar gjatë ditës nga nxehtësia e solarit.

Kontrolli i ajrosjes duhet të përdoret për të shpërndare lageshtine ne ajer. Tharësi mekanik i ajrit është projektuar për të reduktuar përmbajtjen e lageshtisë në ajër brenda ndërtesës. Djegia direkte e fosileve të lëndës djegëse të tilla si gas butani ose propan nuk është i rekomanduar sepse këto lëshojnë afërsisht 2.2 litër ujë për çdo 500 gram djegie të lëndës djegëse. Është me mirë të përdoret ngrohës për tharje elektriciteti ose indirekt ajër i ngrohtë të përdoret tharës vetëm për të reduktuar përqindjen e RH të krijuar nga lageshtia e emtuar nga struktura.

**Mirembajtja dhe pastrimi:**

Mirëmbajtja e tavanit të varur duhet të kryhet vetëm mbas efektit te krijuar nga difektet kur punohet për një pune e tillë instalimi, si dhe dëmtimet (në veçanti zjarri dhe performanca akustike), janë plotësisht të vlerësuara. Në rast të tillë bëhet konsultimi tek teknikët. Sidoqoftë, kur mirëmbajtja është e nevojshme, sigurohet vazhdimësi të lartë.



## Pastrimi:

Së pari hiqet pluhuri nga tavani duke përdorur një furçë të butë. Njollat e shkrimet etj, duhet të hiqen me një gomë fshirësë të zakonshme. Një metodë tjetër alternative pastrimi është me rrobe të lagur ose sfungjer të futur në ujë me përbërje sapuni ose detergjent *diluted*. Sfungjeri duhet të përmbajë sa më pak ujë që të jetë e mundur. Tavani nuk duhet të jetë i lagur. Mbas larjes, pjesët me sapun e tavanit duhet të fshihet me një copë ose sfungjer të lagur në ujë të pastër.

- Pastruse abraziv nuk duhet të përdoren.
- Rekomandohen këto kimikate
  - *Ceramaguard ceilings* nuk janë të ndikueshëm nga lagështia.
  - *Parafon Hygien and ML Bio Board* mund të jenë larës të shpejtë dhe do të qëndrojnë pastrues detergjent për myqe dhe *germicidal*.
- Specialisti kontraktin me shërbimin e pastrimit për zgjidhjet kimike të përdorimit të këtyre pastruesve. Në vendet që përdoren këto metoda pastrimi, është e rekomandueshme një provë paraprake. Është në të mirë të punës që kontakti për kryerjen e këtyre provave të kryhet në një zonë jo-kritike të ndërtesës.

## 6.6 Rifinitura të ndryshme

### 6.6.1 Mbrojtëset e këndeve të Mureve

Furnizimi dhe vendosja e mbrojtëseve të këndeve të mureve përshkruhet në specifikimet teknike të dhëna nga kontraktori. Ato përbëhen nga material alumini profil L të cilat janë sipas standarteve Europiane dhe janë profile të lyera përpara se të vendosen në objekt. Ngjyra e tyre do të jetë sipas kërkesës së investitorit (zakonisht përdoret ngjyra e bardhë e emaluar).

Mbrojtëset e këndeve të mureve kanë përmasa: gjatësi 150 cm x 2 cm x 2 cm dhe janë në formën e profilit L të zgjedhur. Trashësia e profilit është 2 mm.

Profili në të dy anët e tij mund të jetë me vrima me  $d = 6-8$  mm, të cilat duhen për fiksimin sa më të mirë të mbrojtëses në mure. Në këtë rast mbrojtësja vendoset në mure para se të bëhet patinimi. Gjatë patinimit të dy anët e profilit të saj mbulojnë.

KREU-et e profilit të aluminit do të jenë të lyera me anë të procesit të pjekjes *lacquering*.

Ngjitja ndërmjet mbrojtëses dhe murit do të bëhet duke përdorur materiale elastiko plastike të posaçëm për këto lloj profilesh alumini. Ngjitja bëhet me anë të një furçe të ashpër, pasi të jetë bërë mbyllja dhe suvatimi i çdo të çare të murit. Karakteristikat e ngjitësit kundër agjentëve atmosferike duhet të jenë të provuar dhe të çertifikuar nga testimi që prodhuesit kryejne për këto mbrojtëse.

Për mbrojtjen e këndeve të mureve mund të përdoren edhe mbrojtëse prej druri pishë të mbrojtura me një mbrojtëse speciale druri (llak për materiale druri). Në këtë rast trashësia e profilit të tyre duhet të jetë 3-5 mm kurse përmasat do të jenë 150 x 3 x 3 cm. Bashkimi i dy shiritave prej druri bëhet me anë të thumbave të vegjël, vendi i të cilëve stukohet më pas. Në pjesën e bashkimit të tyre shiritat prej druri duhet të priten, me kënd 45 gradë.

Të gjitha punët e lidhura me instalimin dhe vendosjen e tyre në objekt duhet të bëhen sipas kërkesave teknike të supervisorit dhe të projektit. Një model i mbrojtëses së këndeve

të mureve do ti jepet për shqyrtim supervizorit për një aprovim, para se të vendoset në objekt. Me kërkesë të veçantë të Supervizorit, mbrojtëset këndore mund të jenë edhe me lartësi deri në 2m.

#### 6.6.2 Sipërfaqe prej xhami (vetratat)

**Vetrata-** Furnizimi dhe vendosja e vetratave prej xhami siç përshkruhet në specifikimet teknike me dimensione të dhëna nga kontraktori, përbëhen nga material alumini profilet e të cilit janë sipas standarteve Europiane dhe janë profile të lyera përpara se të vendosen në objekt. Ngjyra e tyre do të jetë sipas kërkesës së investitorit.

Korniza fikse e vetratave do të ketë një dimension që do të përcaktohet nga vizatimet teknike. Ato kanë elemente që shërbejnë për vëndosjen dhe ankorimin e vetratave në strukturat e murit. Forma e profilit të vetratave është tubolare me qëllim që të mbajë gjithë aksesorët e saj. Profili i skeletit të vetratës do të jetë me dimensione jo më pak se 25 mm që profili kryesor që do të fiksohet në mur të jetë i zbuluar.

Profilet e kornizave të lëvizshme kanë një dimension thellësia 32 mm dhe lartësia 75 mm të sheshta ose me zgjedhje ornamentale. Të dyja korniza fikse ose të lëvizshme janë projektuar dhe janë bërë me dy profile alumini të cilat janë bashkuar me njëra tjetrën dhe kanë një fugë ajri që shërben si thyerje termike, ato janë të izoluara nga një material plastik 15 mm.

Fiksimi i vetratave me kontrolajlo solide do të bëhet me kujdes me fashetat e hekurit për tek muri me llaç (me tapa me filete). Vendosja (fiksimi i vetrates) duhet të ketë një distancë të preferueshme nga qoshja e kornizës jo më shumë sesa 150 mm dhe midis tyre jo më shumë se 800 mm. Skeleti i fiksuar i vetratës do të vidhoset me telajon pas përfundimit të suvatimit dhe bojatisjes. Kanate të hapshëm me xhama do të vendosen me mentesha në skeletin e vetratës dhe do të pajisen me bravë mbyllëse dhe dorezë. Ngjitja dhe mbushja midis kasave dhe përbërjes së ndërtesës do të kryhet duke përdorur materiale elastiko-plastike, mbas mbylljes së çdo të çarë me materiale izoluese. Midis brendësisë së kornizës suportuese të hekurit dhe kornizës së jashtme fikse të aluminit është e preferueshme të ruash një tolerancë instalimi prej 6mm, duke konsideruar një dalje të hapësira fiksuese prej rreth 2 mm. Toleranca dimensionale dhe trashësia do të jenë sipas standarteve Europiane.

Panelet e xhamit do të jenë të fiksuara në skeletin metalik me anë të listelave të aluminit në profilet metalike të vetratës dhe të shoqëruara me gomina. Të gjitha punet e lidhura me muraturën dhe të gjitha kërkesat e tjera për kompletimin e punës duhet të bëhen me cilësi.

**Tullat e xhamit** janë pjesë të xhamta, kompakte dhe të destinuara për ndërtim. Aplikimi i tyre rekomandohet në shtëpi të ndryshme, Objekti, spitale, apartamente, ndërtesa industriale, etj

Ato mund të jenë dy llojesh si më poshtë:

##### 1.- Tulla me dopio xham

Ato janë formuar nga dy pjesë të pavarura, që janë ngjitur së bashku gjatë procesit të prodhimit, duke rezultuar në një pjese të vetme e cila mban në brendësi një dhomë ajri për dehidratim me presion të ulët (0.3 atm), që shërben si material izolimi termik dhe akustik.

Vetitë e tyre fizike janë:

- Izolimi akustik:

afro 45 dB

- Koefiçienti I transmetimit termik në faqet e jashtme: 3 Kcal/h.m2
- Koefiçienti I transmetimit termik në faqet e brendshme: 2 Kcal/h.m2
- Rezistenca kundër zjarrit: ¼ orë
- Rezistenca e zjarrit kundër flakës 2 orë

## 2.- Tulla me tek xham

Ato konsistojnë në një tip tulle me tek xham kompakt në mes:

Vetitë e tyre fizike janë:

- Izolimi akustik: afro 40 dB
- Koefiçienti I transmetimit termik në faqen e jashtme: 4 Kcal/h.m2
- Koefiçienti I transmetimit termik në faqet e brendshme: 3 Kcal/h.m2
- Rezistenca kundër zjarrit: ¼ orë
- Rezistenca e zjarrit kundër flakës 2 orë

Muret e hollë të bërë me tulla xhami, përveç trashësisë së fortë, duhet të sigurojnë:

- Qëndrueshmëri nga goditjet
- Indeks i lartë hollimi akustik
- Qëndrueshmëri dhe rezistent ndaj djegies
- Qëndrueshmëri kundër agjentëve kimike
- Izolim termik

Koefiçienti i transmetimit të ndriçimit duhet të jetë 0,8 – 0,9. Maksimumi i madhësisë së faqeve të përdorshme është 5 m për modulë me dopio xham dhe 3 m për modulë me xham tek. Përsa i përket moduleve me xham trefish, madhësia e përdorur do të varet nga: tipi i modulit të xhamit, mbipesha në kg/m<sup>2</sup>, dimensionet e hapësirës që do të mbulohet dhe numri i pikave ku do të mbështete pllaka.

Zakonisht, madhësia e tullave të xhamit është 240 x 240 x 80 mm ose 240 x 115 x 80 mm.

Ka dy sisteme të ndryshme për tulla xhami për ndërtim në ditët e sotme:

### 1.- Sistemi Tradicional

Realizohet nga bashkimi i shufrave të hekurit me lidhje betoni. Për këtë është e nevojshme të ndjekesh rregullat e mëposhtme:

- Çdo kontakt midis hekurit rrethor dhe pjesëve të xhamit duhet të shmanget:
- Panelet e xhamit gjysëm të tejdukshëm do të jenë plotesisht të pavarur. Nyjet zgjeruese do të vendosen në një distancë jo më shumë se 4 mm nga njëra tjetra.

### 2.- Sistemi Tabiluz

Është i bazuar në vendosjen e tullave të xhamit pjesë pjesë me mbushje PVC në nyje (fuga), që shmang kontaktin midis tyre, duke qënë e tëra një model i qëndrueshëm brenda një kornize PVC, që siguron një lidhje të fortë definitive dhe një konsolidim prej ngjitësit special.

Kjo mund të aplikohet për dy lloje muresh (të brendshëm e të jashtëm) duke lejuar ndërtimin e paneleve të mëdha në një kohë të shkurtër, me lehtësi të madhe për pastrim. Panelet TABILUZ, si dhe çdo lloj tjetër xhami i mbyllur nuk duhet të mbajnë ndonjë ngarkesë të strukturave në të cilat ato janë përfshirë. Elementet e përfshirë në sistemin tabiluz bëhen me PVC të fortë në ngjyrë gri.

Instalimi i tullave të xhamit duhet të bëhet si më poshtë:

- Përgatitja e panelit të xhameve brenda perimetrit në mënyrë që madhësia e panelit të jetë e përshtatshme me kornizen e PVC (korniza duhet të jetë axhustuar

mirë me madhësinë e panelit).

- Prerje e kornizës së PVC që bëhet sipas madhësisë së planifikuar me një kënd 45 gradë. Krahët e kornizës duhet të mbahen në mënyrë të tillë me qëllim që të fiksohen ato, menjëherë kur të ketë përfunduar muri.
- Vendos kornizën në vrimë për të shënuar pikën fikse për të punuar.
- Shpon me turjele dhe vendos fiksuesit plastik në të cilat do të vendosen vidat.
- Fiksohet korniza në mënyrë që të jetë e gatshme për punë (nivelimi I saj)
- Vendos xhamin e parë xhamit në kallëp me të cilin korrespondon profili vertikal i nyjës
- Vëndos profilin horizontal të nyjës
- Përdor ngjitësa që kanë shkallë ashpërsie të lartë për ngjitje sa më efektive
- Për restaurimin e nyjeve lidhëse, përdor vaj silikon

### 6.6.3 Elemente me panele sanduiç

Element me panele tip sanduiç do të jetë i përbërë nga:

- Mbështetja metalike
- Izolim
- Gomina e vetë elementit
- Ngjitës adesive

#### 1-Mbështetja metalike:

- Galvanizimi i hekurit bëhet sipas normave të EN 10147/10142;
- Hekur i lyer paraprakisht me sistem mbulimi e parashikuar sipas studimeve duke plotësuar të gjitha kërkesat e parashikuar;
- Hekur i galvanizuar me shtresë mbulesë plastike;
- Alumin;
- Bakër i pastër dhe të tjera

#### 2-Izolimi:

Përdorim lënde termoizoluese polyurethane ose polyisocyanurate, i shkruar me flakë duke perfituar një adezion perfekt tek mbështetja metalike dhe duke lejuar të fitohet, nëse kërkohet, reaksioni I zjarrit, në përputhje me standartet e kohës të ISO.

- Densiteti mesatar: 35 – 40 kg/m<sup>3</sup>
- Koefiçenti termik: 0,0195 Kcal/mh gradë Celsius
- Qelizat e mbyllura: > 95 % (jo- hygroscopic)

#### 3-Toleranca Dimensionale:

- Lartësia e brinjës:  $\pm 1$  mm;
- Gjerësia (1000 mm)  $\pm 2$  mm;
- Gjatësi:  $\pm 10$  mm;
- Devijimi Squareness:  $\leq 0,5$  % të gjerësisë së përdorshme
- Përkulja në gjatësi:  $\leq 2$  mm /metër
- Camber:  $\leq 1$  e gjatësisë
- Valëzimi i majave:  $\pm 2$  mm në 500 m;
- Trashësia e paneleve:  $\pm 2$  mm e trashësisë nominale mbi të gjithë sipërfaqen;

#### 4-Rrafshësia:

Valëzim I lehtë, veçanërisht për mbështetësit metalik të hollë ose mbështetësa me material alumin, nuk do të konsiderohet si një difekt ,

Për atë kohë sa ato nuk do të përfshihen në funksionin e panelit.

#### 5- Adhesion:

Disa zona të fleteve jo- adhesive, në kufi të 0,5% të të gjithë sipërfaqes së panelit nuk do të konsiderohet si një difekt.

Trashësia e elementit të panelit kapaciteti i ngarkesës, tipi i mbështetjes (hekur ose alumin) dhe hapësirave. (Shiko tabelat 1 & 2)

Tabela 1 (Kapaciteti i Ngarkesës kg/m<sup>2</sup> hekur)

Trashësia mm	Pesha Kg/m <sup>2</sup>	Hapësira (2 m)	Hapësira (2,5 m)	Hapësira (3 m)	Hapësira (3,5 m)	Hapësira (4 m)	Hapësira (5 m)
25	9,64	180	105	68			
30	9,83	220	140	85	50		
35	10,02	240	170	115	70		
40	10,21	260	200	130	86	60	
50	10,59		250	180	120	85	
60	10,97		280	220	160	115	62
80	11,73			270	215	170	100

Tabel 2 (Kapaciteti i ngarkesës kg/m<sup>2</sup> alumin)

Trashësia mm	Pesha Kg/m <sup>2</sup>	Hapësira ( 2 m)	Hapësira (2,5m)	Hapësira ( 3m)	Hapësira (3,5 m)	Hapësira ( 4m)	Hapësira ( 5m)
25	4,54	90	50				
30	4,73	120	60				
35	4,92	150	80	50			
40	5,11	180	100	60			
50	5,49	210	140	85	60		
60	5,87	230	180	115	74		
80	6,63	280	230	160	100	70	

#### 6.6.4 Mbrojtëse horizontale të mureve (shiritat)

Furnizimi dhe vendosja e mbrojtëseve horizontale të mureve në klasa e korridore, përshkruhet në specifikimet teknike të dhëna nga kontraktori. Ato përbëhen nga material dërrase të lyera përpara se të vendosen në objekt. Ngjyra e tyre do të jetë sipas kërkesës së investitorit.

Mbrojtëset e mureve kanë përmasa 10 -15 cm x 2 cm dhe gjatësia është sipas përmasave

të dhomave.

Fiksimi bëhet me profil në formë shiriti me trashësi 2 cm ,me vrima me  $d= 6-8$  mm të cilat duhen për fiksimi në mure. Profili i fiksohet në mur para se të bëhet patinimi. Gjatë patinimit të dy anët e profilit të saj mbuloohen.

Mbrojtëset janë të siguruar me elemente që shërbejnë për vendosjen dhe ankorimin në strukturat e murit

Lartësia e vendosjes së mbrojtësve duhet të jetë në funksion të lartësisë së karrigeve.

Ngjitja ndërmjet mbrojtëses dhe murit do të bëhet duke përdorur materiale vida dhe elastiko plastike për profilet PVC.

Për mbrojtjen e mureve mund të përdoren edhe mbrojtëse prej druri pishe të mbrojtura me një shtresë speciale (llak për materiale druri). Në këtë rast trashësia e profilit fiksues të shiritave mbrojtës duhet të jetë 3-5 mm. Bashkimi i shiritit prej druri bëhet me anë të thumbave të vegjël, vendi i te cilëve stukohet më pas. Në pjesën e bashkimit te tyre profili prej druri dhe PVC duhet të priten me kënd 45 gradë.

Të gjitha punët e lidhura me instalimin dhe vendosjen e tyre në objekt duhet të bëhen sipas kërkesave teknike të supervizorit dhe të projektit. Një model i mbrojtëses së mureve do ti jepet për shqyrtim supervizorit për një aprovim para se të vendoset në objekt.

## KREU-7 PUNIME TERRITORI

### 7.1 Rrugë

#### 7.1.1 Nën-baza dhe baza

Nënbaza nënkupton truallin mbi të cilën do të vendoset baza dhe shtrimi i rrugës. Baza duhet ti plotësojë nevojat dhe kushtet e punimeve të dheut si janë të përshkruara në zërin 6 (3.1). Nënbaza duhet të rrafshohet dhe të ngjeshet me një tolerancë maksimale prej +/- 3 cm. Duke e punuar nënbazën duhet marrë parasysh edhe pjerrësia.

Baza është shtresa mbajtëse e rrugës. Ajo duhet të punohet në këtë mënyrë: Pasi të hiqet

dheu me një thellësi përafërsisht prej 30 cm (deri në nënbazën), ai duhet mbushur me një material zhavor 0/32 mm deri në 0/56 mm. Materiali do të vendoset në shtresa dhe do të ngjeshet mirë. Pjerrësia prej më së paku 1 % duhet të mbahet edhe gjatë vendosjes së bazës.

#### 7.1.2 Shtrimi

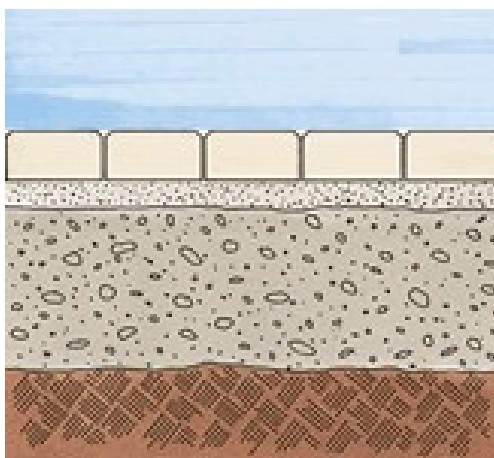
Shtrimi i rrugëve nëpër oborrin e shkollës preferohet të bëhet me pllaka guri, beton si dhe beton monolit. Këto punë do të bëhen në këtë mënyrë:

Përmbi bazën do të vendohet një shtresë rëre me një trashësi maksimale prej 5 cm mbi të cilën do të vendosen pllakat e gurit. Shtresa e rërës duhet të jetë me kokriza 2/5 mm deri 0/4 mm. Ajo do të rrafshohet dhe mbi atë duhet të vendosen pllakat e gurit ose betonit.

Mbas vendosjes së pllakave ata me një makinë të posaçme do të tunden në atë mënyrë që të arrihet një rrafshësi perfekte. Më në fund fugat e pllakave do të mbushen me një rërë të imët 0/1 mm në atë mënyrë që pllakat të lidhen më së miri njëra me tjetren dhe të përforcohet/stabilizohet shtresa e pllakave të gurit ose betonit.

Karakteristikat e pllakave të gurit dhe betonit duhen marrë prej prodhuesve. Ato variojnë si në trashësi ashtu edhe në dimensionet e tjera. Po ashtu edhe ngjyrat e tyre janë të ndryshme. Arkitekti/Supervizori së bashku me klientin duhet të bien në marrëveshje ndaj modelit, dimensioneve dhe ngjyrës së pllakave.

Në figurën e mëposhtme paraqiten shtresat e një rruge të këtij tipi.



### 7.1.3 Kullimet dhe drenazhimi

Në rast të përdorjes të sistemit të rrugës të lartpërmendur (me pllaka guri, betoni), nevojat për planifikimin e kullimeve dhe drenazhimeve janë minimale.

Pllakat e gurit, betonit me sistemin e lartë të fugave nuk kanë nevojë për ndonjë kullim ose drenazhim. Shiu do të depërtojë nëpër fuga. Në raste se shiu është shumë i fuqishëm, për ato raste rrugët duhet të vendosen me një pjerrtësi prej më së paktu 1 %. Pjerrtësia e rrugëve bëhet prej njërës anë të rrugës deri në anën tjetër.

### 7.1.4 Shenjat rrugore dhe tabelat

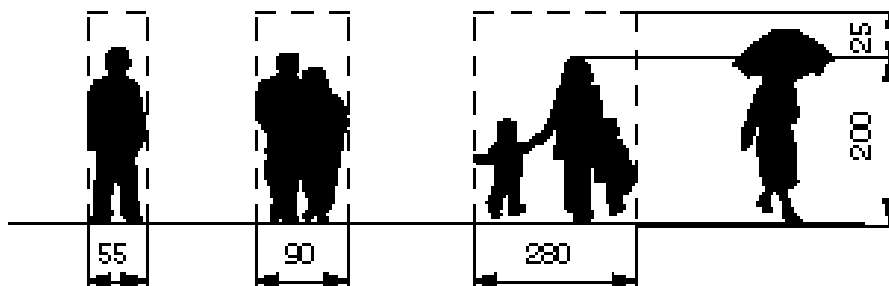
Shenjat rrugore si dhe tabelat e nevojshme duhet të vendosen në një mënyrë të qëndrueshme që të mos rrëzohen nga era ose nga forca të tjera (në rast se fëmijët varen tek ato).

Ata duhet vendosur në një gropë me dimensionet më së pakti 30 x 30 x 40 cm, në të cilën futet tuba prej metali dhe gropa mbushet me beton.

Shenjat ose tabelat të cilët ngjiten në tub duhet të jenë më së pakti 2,25 m lartësi nga sipërfaqja.

Se cilat shenja/tabela duhet të vendosen, varet prej nevojave dhe arkitekti duhet të vendosë për ato si dhe nga rregullorja e qarkullimit rrugor.

Në fotografinë e mëposhtme janë dimensionet në cm të cilat duhen paraparë për rrugët.



## 7.2. Parkimet

Të përgjithshme

Numri i vendeve për parkim duhet paraparë sipas nevojave që do të ekzistojnë lidhur me projektin dhe objektin. Ai do të caktohet nga arkitekti/Supervizori gjatë fazës së projektimit. Numri i parkingeve në Objektiv është i varur vetëm nga numri i mësuesve dhe shkallën e tyre të motorizimit. Në rast se nuk ka vend të mjaftueshëm për parkinget, ato nuk duhet të projektohen në vend të infrastrukturës tjetër (si psh rrugët, parket, pejsazheve, etj.).

### 7.2.1 Shtrimi i trotuarëve

Shtrimi i trotuarëve mund të bëhet me mënyra të ndryshme. Pavaresisht prej mënyrës së shtrimit, baza dhe nënbaza duhet gjithmone ti plotësojë kushtet e nevojshme teknike përsa i përket ngjeshjes dhe materialit të mirë.

### 7.2.2 Riparim trotuari me pllaka betoni



Kur flitet për riparimin e pllakave të betonit duhet ndarë dy lloje riparimi:

- Riparimi i një sipërfaqeje jo të rrafshët.
- Riparimi/ndërrimi i një ose më shumë pllakave

Riparimi i trotuarëve me pllaka betoni duhet të bëhet në këtë mënyrë:

Në rast se duhet të ndërrohen pllakat e dëmtuara, atëherë duhet ato të hiqen dhe të zhvendosen me pllaka të reja të njëjtit produkt me të njëjtat veçori. Pllaka e re duhet të goditet me fundin çekiçit me kujdes që të mos dëmtohet, derisa të hyjë në nivelin e duhur dhe pastaj fugat duhet të mbushen si më parë.

Në rast se është sipërfaqja jo e rrafshët, atëherë duhet të hiqen pllakat e betonit në atë masë sa është vendi i dëmtuar. Në raste dëmtimi edhe të nën bazës në një sipërfaqe të madhe, baza ndër pllakat e betonit duhet mbushur dhe ngjeshur mirë, e pastaj të vendosen përsëri pllakat në mënyrën e lartpërmendur.

### 7.2.3 Riparim trotuari me lluster çimento

Në fillim duhet të lokalizohen pjesët e dëmtuara të llustër çimentos. Pastaj duhet në ato pjesë ku ka dëmtime të selektohet një katërkëndësh dhe shtresa të pritët deri në një thellësi minimumi sa thellësia e shtresës ekzistuese e llustër çimentos. Ajo pjesë e selektuar/prerë duhet të hiqet me mjete mekanike me kujdes, që të mos dëmtohet pjesa e

mirë dhe të pastrohet nga pluhuri, si dhe të lahet me ujë me presion.

Para se të shtrohet vendi me material tjetër duhet lyer me qumësht çimentoje, i cili i ndihmon ngjitjen e llustrës së çimentos me shtresën e betonit, që gjendet nën të.

Pasi të lyhet baza me solucionin e lartpërmendur, mund të vendoset shtresë e re prej llustër çimentoje.

### 7.2.4 Shtrim me llustër çimento

Gërmimi i dheut për trotuare duhet të bëhet më së pakti deri në një thellësi prej 30 cm nga toka për një gjerësi sipas planevë të bëra.

Pastaj duhet vendosur një shtresë zhavori me trashësi prej 20 cm e cila duhet ngjeshur dhe sheshuar mirë.

Përsipër asaj vendoset një shtresë prej betoni C 20/25 me një trashësi prej 10 cm me fuga teknike çdo 3 m, e formuar me shtresa të holla dhe të vibruara mirë.

Shtresa me llaç çimentoje 2 : 1 me trashësi minimale 2 cm, duhet lëmuar dhe sheshuar në mënyrë perfekte, duke përfshirë kallëpet, përforcimet, si dhe çdo detyrim tjetër për mbarimin e punës me cilësi.

### 7.2.5 Bordura betoni për trotuarë

Trotuarët, rrugët si dhe pjesët e tjera të shtruara prej asfalti, pllakave të betonit ose prej ndonjë materiali tjetër duhet që të mbrohen në atë mënyrë, që anëve t'u vendoset nga një mbështetëse.

Bordura mbështetëse duhet të plotësojë kërkesat e lartpërmendura për të mbajtur sipërfaqen e shtruar prej forcave horizontale, të cilat shkaktohen nga lëvizja e forcave vertikale, prej makinave, njerëzve, etj.

Një funksion tjetër që u shtohet atyre, është që të drejtojnë ujrat e rrugës.

Bordurat mund të vendosen në të njëjtën lartësi me sipërfaqen e shtruar ose të jenë nga 10 cm deri në 30 cm më lartë nga rruga sipas nevojës.

Materiali i bordurave duhet të jetë prej betoni ose prej guri. Zgjedhja e tij duhet bërë nga arkitekti/Supervizori së bashku me klientin dhe duhet pasur parasysh se materiali i zgjedhur luan një rol të veçantë në dekorimin e sipërfaqeve.

Materialet që i ofron tregu janë të këtij lloji:

- Bordura prej betoni në dimensionet e ndryshme. Ata janë pjesë të parapërgatitura prej betoni dhe duhet të instalohen sipas mënyrës së përshkruar më poshtë. Në tabelën e mëposhtme janë paraqitur disa lloje të bordurave prej betoni me karakteristikat e tyre.

Nr.	Bordurat në cm (gjatësi/trashësi/lartësi)	Pesha kg/Stk	Nevoja për 1 m
1	Përmasat 100/8/20	36	1
	Përmasat 1/3 e gurit 33/8/ 20	12	3
2	Përmasat 100/10/20	46	1
	Përmasat 1/3 e gurit 33/10/ 20	15	3
3	Përmasat 100/12/20	50	1
	Përmasat 1/3 e gurit 33/12/20	17	3
4	Përmasat 100/18/20	80	1
	Përmasat 1/3 e gurit 33/18/20	26	3
5	Përmasat 100/18/25	95	1
	Përmasat 1/3 e gurit 33/18/25	31	3
6	Përmasat 100/20/15	64	1
	Përmasat 1/3 e gurit 33/20/15	21	3

Një lloj tjetër guri që mund të përdoret në të njëjtën mënyrë si bordurat e lartpërmendura, janë tipi i „gurë bordurave“ prej betoni. Me ata mund të realizohen kthesa e harqe të ndryshme. Në fotografimin e mëposhtme janë paraqitur dy lloje të atij tipi. Montimi i tyre bëhet në të njëjtën mënyrë si bordurat e betonit të lartpërmendur.



**Gurë bordurë** Format 120 x 180 mm  
Lartësia 600 mm, 800 mm,  
1000 mm 1300 mm



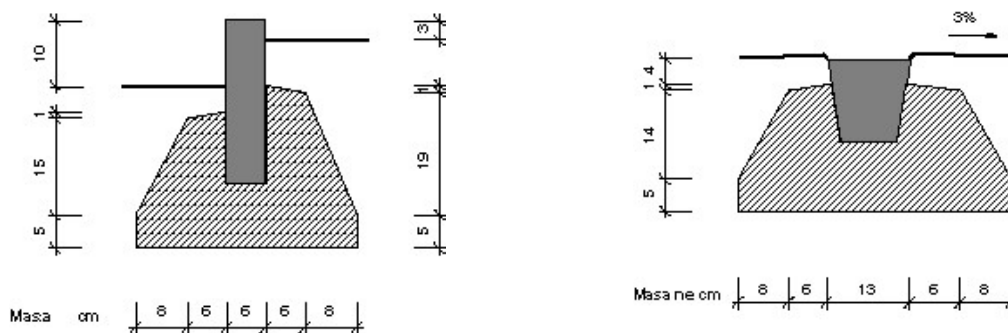
**Gurë bordurë** Format 120 x 120 mm  
Lartësia 400 mm

Të njëjtat bordura që janë të lartëpërmendura ekzistojne edhe prej guri sipas granitit. Ata i plotësojnë të njëjtat funksione si bordurat prej betoni. Dimensionet e atyre varen prej tregut ofrues dhe duhet pyetur. Por si zakonisht ata i kane pothuajse të njëjtat dimensione si ata prej betoni.

Montimi i bordurave bëhet në këtë mënyrë:

Bordurat duhet të vendosen para se te bëhet shtrimi i sipërfaqes. Për të bërë atë duhet hapur një kanal në dhe me dimensionet sipas nevojës. Kanali duhet të jetë të paktën në secilën anë nga 10 cm më i madh se bordurat. Në atë futet beton i thatë (i lagur pakë) dhe bordurat vendosen mbi atë. Nevoja e betonit është rreth 0,05 m<sup>3</sup> beton. Në secilën anë të bordurave duhet vendosur beton në atë mënyrë që ai të fiksohet mirë dhe fortë.

Në fotografitë e mëposhtme është paraqitur skema e montimit të bordurave si dhe një shembull i një rruge me bordura guri prej graniti.



### 7.3. Pejsazhi (sistemimi i terrenit), ambientet e gjelbërta

#### 7.3.1 Nivelimi dhe përgatitja e terrenit

Për punimet e pejsazhit duhet të kontaktohet një specialist i posaçëm, i cili do të bëjë planet dhe do të japë instruksionet për punimet. Megjithatë është e nevojshme edhe për disa kërkesa, të cilave duhet të kemi parasysh.

#### Nivelimi dhe përgatitja e terrenit

Nivelimi i terrenit duhet të bëhet sipas nevojës, formës së tij dhe mjeteve financiare. Në raste se ka vetëm detyrën e dekorimit, atëherë ai mund të lihet në atë formë që ekziston.

Pa marrë parasysh nivelimin e terrenit, ai duhet të përgatitet në atë mënyrë, që të garantohet mirëmbajtja e pejsazhit. Në rast të mungesës së tokës së mirë (humus), duhet sjellë humus nga ndonjë vendi tjetër dhe të shtrohet me një shtresë min. 20 cm ose sipas projektit.

Në rast se terreni ka shumë gurë, atëherë mund të ketë nevojë për një shtresë më të madhe të shtresës së humusit.

### 7.3.2 Mbjellja dhe plehërimi

Për mbjelljen dhe mirëmbajtjen e pejsazhit duhet të konsultohet me një specialist të fushës.

Për tipin e drurëve dhe të barit që do të mbillet duhet lënë hapësira për rritjen e atyre. Normalisht për mbjelljen e drurëve duhet planifikuar dhe projektuar dhe me prespektive, që gjatë rritjes të drurëve të mos pengojnë apo dëmtojnë pamjen e ndërtesës ose të terrenit. Sidomos duhen patur kujdes vendet që do të ndodhen në hijen e vetë pemëve. Bari i terrenit duhet të zgjidhet sipas përdorimit të shkeljes të tij. Lloji i barit duhet zgjedhur i tille që plotëson kërkesat e ambientit.

Rëndësi të madhe ka mirëmbajtja dhe kujdesi i pejsazhit. Ai duhet të ujitet vazhdimisht, të pritët dhe punët e tjera që nevojiten për mirëmbajtjen e tij

Me sheshim kuptohet ky punim: Me një makinë të posaçme për atë pune, e cila ka thika rrotulluese, bëhet një prerje e shtresës së barit me një thellësi 1 – 3 cm në intervale të shkurtra prej 2-3 cm. Vertikulimi rekomandohet të bëhet në fillim të rritjes së barit (Mars/Prill) mbasi të bëhet prerja e barit. Ky proces e largon plisin e barit që është rritur dhe nuk e lejon depërtimin e ujrave.

### 7.3.3 Sistemi ujitës

Ujitja e pejsazhit luan një rol kryesor në mirëmbajtjen e tij. Ajo duhet kryer sipas nevojës, në kohë të duhur dhe në masë të mjaftueshme.

Për çdo ujitje duhet të përdoret afro 15 – 25 l/m<sup>2</sup> dhe duhet të arrihet një lagështi deri në rrënjët e barit.

Sistemi ujitës rekomandohet të bëhet me sistem automatik. Në rastet kur nuk garantohej një ujitje e tillë, bëhet edhe në mënyrë të thjeshtë. Sistemi automatik ka përparësi përkundër një ujitje me dorë. Në rast se ky sistem lidhet me një ose me më shumë sensora, atëherë sistemi punon vetë dhe ujimi bëhet sipas nevojës së tokës. Kështu mundet të kursehet ujë dhe ujitja bëhet më e mirë, përveç kësaj, elementet që e hedhin ujin, dalin mbi tokë vetëm gjatë procesit të ujitjes. Në raste se ata nuk janë aktive, ata futen në kanale nën nivelin e tokës. Sisteme të këtij lloji aplikohen shumë në Evropë.

Montimi i këtyre sistemeve automatike është i thjeshtë dhe mund të bëhet pa patur njohuri të veçantë. Vetëm projektimi i elementeve të sistemit duhet të bëhet nga një specialisti. Prodhuesit e këtyre sistemeve ofrojnë skemat e montimit gratis, në rast se blihen impiante në këto firma. Po ashtu me blerjen e impiantit, shumëherë dorëzohet edhe skema ose software për projektimin e tyre.

Në tabelën e mëposhtme jepen disa prej llojeve të „ujëhedhësve“ të paraqitura. Projektuesi duhet të zgjedhë tipin e nevojshëm për projektin e tij.

## 7.4. Gardhi dhe portat

### 7.4.1 Gardh (rrethimi) me mur dhe kangjella

Gardhi përbëhet prej 3 elementeve:

Muri :

Gërmime KREU- të caktuar për themele deri në thellësinë 60 cm nga rrafshi i tokës, në terren të çfarëdolloj natyre dhe konsistence, të lagur ose të thatë duke përfshirë prerjen dhe heqjen e rrënjëve, trungjeve, gurëve dhe pjesëve me volum deri në 0,3 m<sup>3</sup>, plotësimin etj. Përforcimin e çfarëdolloj marke dhe rezistence, mbushjen e pjesëve të mbetura bosh pas realizimit të themeleve, me materialin e gërmimit me dore, duke përfshirë zhvendosjen brenda ambientit të kantierit.

Muri i themeleve mund të realizohet me butobeton, me blloqe çimentoje ose me gurë duke përfshirë çdo mjeshtëri për dhëmbët e lidhjes si dhe çdo gjë tjetër të nevojshme për mbarimin e muraturës dhe realizimin e saj më së miri.

Xokolatura duhet të behët në lartësi deri 60 cm prej sipërfaqes të dheut ose rrugës. Lartësia e mureve pa kangjella shkon deri në 1,8 m me kangjella shkon deri në 80 cm.

Kolonat:

Në distancën maksimale prej 3 m duhet të vendosen kolona prej metali në dimensionet me gjerësi sa muret. Ata duhet në majë të mbulohen duke salduar pllaka metalike me dimensionet e njëjta si kolonat. Kolonat duhet ankoruar mirë në murin e ndërtuar më parë.

Në vend të kolonave metalike mund të vendosen kolona prej betoni ose prej materiali si i murit. Ato duhet të jenë të trasha sa është muri mbi të cilën vendosen ata, me gjerësi minimale 30 cm, që realizojnë qëndrueshmëri statike.

Në raste se shtyllat bëhen prej guri, betoni, ose materiali tjetër, ai duhet te suvatohet me një shtresë me trashësi prej 2 cm me Llac bsatard m-25.

Muri i lartëpermendur duhet po ashtu të suvatohet me të njëjtën mënyrë si kolonat.

Kangjellat:

Kangjellat duhet të jenë të bëra prej metali dhe të saldohen/ngjiten mirë me kolonat. Ata duhet të lyhen të paktën dy herë me bojë kundër korozionit. Format dhe pamja e kangjellave do të vendoset së bashku me arkitektin/inxhinierin dhe klientin.

Hapësirat e kangjellave nuk duhet të jenë më shumë se 12 cm, që të mos mundet të kalojë njeri ndërmjet atyre.

Lartësia minimale e gardhit duhet të jetë 1.8 m. (muri +kangjellat).

Në fotografinë e mëposhtme është një shembull i një gardhi të tillë.

#### 7.4.2 Dera metalike

Duhet të vendosen dy dyer ose porta të jashtme metalike. Njëra duhet të plotësojë kërkesat e kalimit të makinave, kurse tjetra duhet të plotësojë kërkesat e kalimit të njerëzve.

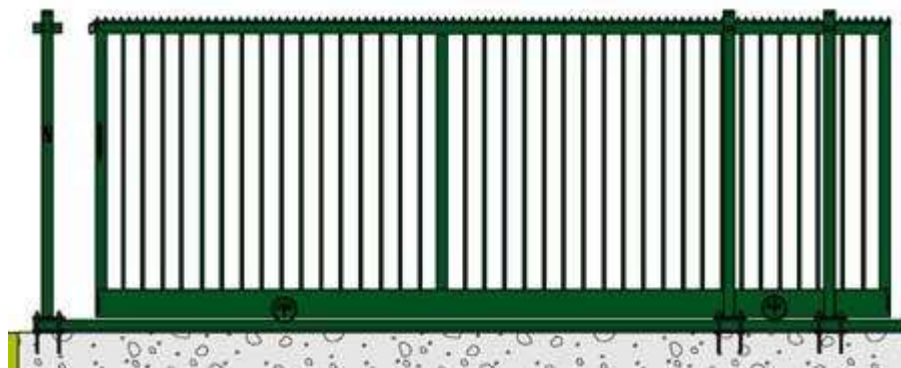
Dera e jashtme mundet të bëhet në këtë mënyrë:

Furnizim dhe vendosje e nje porte metalike rrëshqitëse, që hapet me dorë, e instaluar në hyrjen kryesore, e formuar nga një kasë kryesore me profil metalik psh 50 x 50 mm të mbështetur në fund me profil 200 x 50 mm.

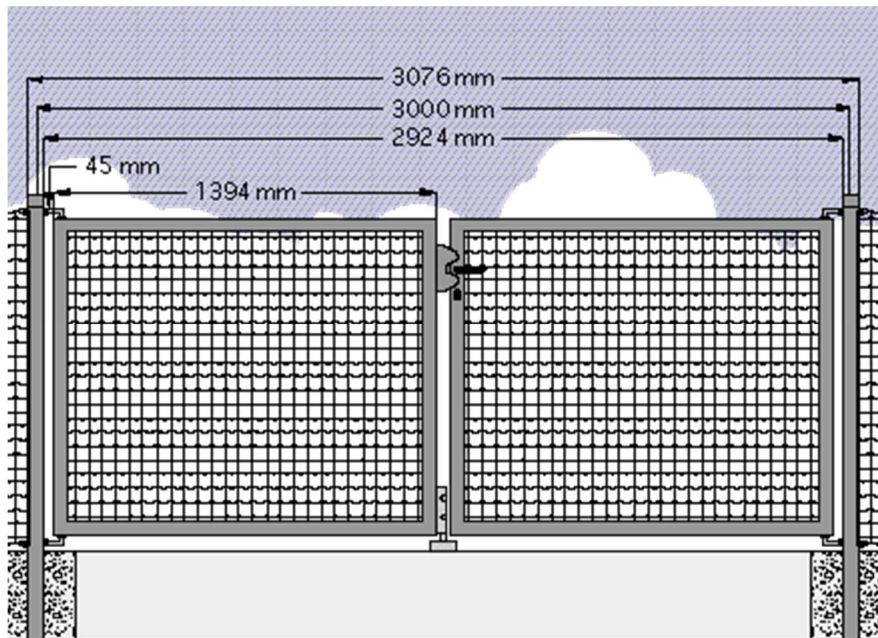
Kasa e dytë do të përbëhet nga hekur me diametër 16 mm, të vendosur dhe të salduar siç tregohet në projekt. Në pjesën më të ulët të kasës kryesore metalike do të instalohen min. 2

rrota metalike për rrëshqitjen e portës me profil në formë L të fiksuar në të njëjtën bazë betoni, në të cilën janë fiksuar 2 kolonat e hekurit që mbajnë të gjithë strukturën e portës rrëshqitëse. Baza e betonit, në të cilën do të vendoset porta, varet nga pesha e asaj, por duhet më së pakti të ketë këto dimensione: një thellësi prej min. 40 cm dhe një gjerësi prej min. 40 cm. Inxhinieri do të vendosë për dimensionet e themelit varësisht nga dimensionet e derës dhe peshës që ai do të mbajë.

Porta do të pajiset me bravë sigurie me çelësa në tre kopje, dorezë stabile hekuri dhe me të gjithë pjesët e tjera speciale për mbylljen e portës si dhe aksesorë të tjerë, si dhe çdo gjë tjetër për ta konsideruar portën të përfunduar dhe funksionuese më së miri.



Dera e kalimtarëve duhet ti plotësojë kushtet e lartpërmendura. Por rekomandohet që dera e kalimtarëve të jetë e një sistemi si në fotografinë e mëposhtme. Dimensionet e kësaj dera duhen caktuar prej arkitektit/inxhinierit në bashkëpunim me klientin.



Në fotografitë e mëposhtme jepen disa detaje të kësaj dera.

## 7.5. Terrenet sportive

### 7.5.1 Terrene të forta (beton, asfalt)

Terrenet e forta sportive quhen ato terrene, të cilët janë të shtruar më një shtresë të fortë prej betoni, asfalti ose ndonjë lloj materiali tjetër pjesërisht të fortë, si tartani.

Këto terrene rekomandohet të vendosen vetëm për ata lloj sportesh, të cilat nuk mundet të ushtrohen në ndonjë terren me shtresë tjetër, si psh basketbolli, jashtë sallës ose ndonjë sport/lojë tjetër.

Rreziku i dëmtimit është në këto terrene shumë më i madh se sa në terrenet e tjera prej ndonjë shtrese më të "butë". Ky fakt duhet marrë parasysh gjatë projektimit, e sidomos kur flitet për Objekti dhe fëmijë.

Po ashtu duhet gjatë projektimit të vendoset se a do të ndërtohet një pajisje sportive e kombinuar në të cilën do zhvillohen shumë lloje sporti, apo një terren ku do të zhvillohet vetëm një lloj sporti.

Terreni sportiv duhet të plotësojë këto kriteret/kërkesa:

- Terreni duhet të orientohet në drejtimin veri/jug. Në këtë rast është e garantuar se dielli nuk do ti pengojë sportistet/nxënësit gjatë ushtrimeve.
- Terreni të mos jetë horizontal, duhet të ketë një pjerrësi minimale 0,8 dhe maksimale 1,2 %.

Sipas dimensioneve pjerrësia duhet të projektohet në form çatie ku uji do të kullojë prej mesit në anë. Në rast se gjerësia është më e vogël se 45 m, atëherë pjerrtësia e terrenit mund të bëhet edhe në njërin anë.

Për të ndërtuar terrenet sportive të forta, duhen plotësuar këto kushte/kriteret:

Nën baza duhet të rrafshohet mirë dhe të ngjeshet sipas kërkesave të standarteve/normave. Përsa i përket rrafshësisë lejohet një diferencë maksimale 10 mm, në një distancë prej 4 m.

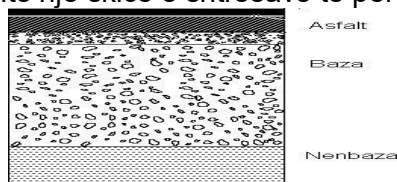
Baza e terreneve sportive duhet ti plotësojë kërkesat e njohura nga projektimi i rrugëve dhe parkingjeve. Baza duhet të ketë një trashësi minimale 25 cm, me një material që është i rezistueshëm ndaj ngricës dhe të ngjeshet mirë.

Përsa i përket rrafshësisë lejohet një diferencë maksimale 15 mm në një distancë prej 4 m. Me rëndësi është të projektohet dhe të dimensionohet drenazhimi i terrenit, në raste se ai mbulohet më një shtresë e cila e lejon ujin të depërtojë nëpër të. Në rast se përdoret një shtresë e cila nuk e lejon ujin të depërtojë, atëherë ai (uji) duhet të grumbullohet anash në kanale të posaçëm ose të lejohet të thithet nga trualli që gjendet përreth terrenit.

Sipërfaqja prej asfalti ose betoni duhet të rrethohet me bordura. Bordurat duhet të jenë në të njëjtën bazë më sipërfaqen e terrenit.

Shtresa e fundit prej asfalti ose betoni duhet të ketë këto trashësi: asfalti jo më pak se 40 mm, ndersa prej betoni jo më pak se 60 mm.

Në fotografinë e mëposhtme është një skicë e shtresave të përdorura e paraqitur.



### 7.5.2 Terrene të buta (bar, rërë, skorje etj.)

Terrenet e buta sportive quhen ata terrene, të cilët janë të shtruara më një shtresë të butë prej bari, rërë ose ndonjë lloj materiali tjetër të ngjajshëm.

Këto terrene rekomandohet të përdoren për ata lloj sportesh, të cilat nuk mundet të ushtrohen në terren me shtresë tjetër.

Rreziku i dëmtimit të fëmijëve në këto terrene është më i vogël sesa në terrene më shtresë të fortë.

Baza dhe nënbaza:

Materiali i bazës duhet minimumi 10 cm dhe të jetë prej një materiali homogjen në të gjithë terrenin. Terrenet inhomogjene (më depërtueshmëri të ndryshme) duhet të përpunohen dhe të homogjenizohen.

Niveli i ujit nëntokësor në 10 vitevë të fundit nuk duhet të jetë më lartë se 60 cm, nga sipërfaqja e terrenit. Në rast se ky kusht nuk plotësohet, atëherë duhet të merren masa (drenazhim) për të siguruar këtë kërkesë. Pjerrësia e nënbazës duhet të jetë ndërmjet 0,8 – 1,2 %. Në rast se terreni është më i madh se 45 x 90 m, atëherë nënbaza duhet të ketë formë çatie me një pjerrësi prej 0,8 – 1,2%.

Rrafshësia duhet ti plotësojë këto kushte: Në terrenin e kontrolluar me një ristelë prej 4 m nuk lejohen gropëzime më shumë se 3 cm.

Në rast se trualli është i përbërë prej materialeve organike dhe ka rrezik që të kemi deformime, atëherë duhet që trualli të kontrollohet më mirë dhe të merren masat e nevojshme ndaj deformimeve të tokës.

Depërtueshmëria e ujrave prej nënbazës, luan një rol kryesor. Sipas asaj do të përcaktohet lloji shtresave.

Sisteme të ndërtimit të shtresës janë të paraqitura në fotografitë ë mëposhtme.



Sistemet e ndërtimit të terrenit varen nga depërtueshmëria e nënbazës. Sipas depërtueshmërisë duhet të zgjidhet njëri nga sistemet e paraqitur në figurat më lartë.

Për detaje më të hollësishme rekomandohet të konsultohen normat/standartet bashkëkohore, të cilat përdoren në ndërtimin e terreneve sportive.

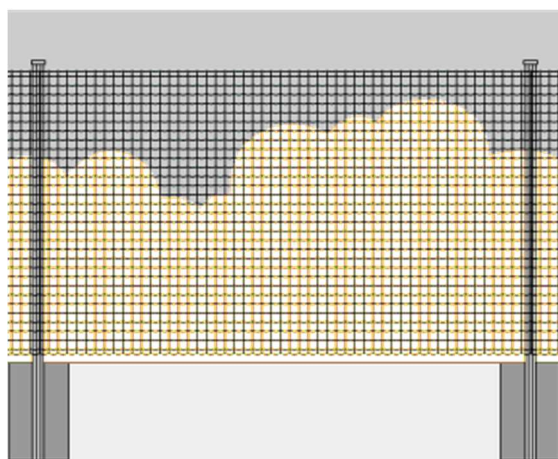
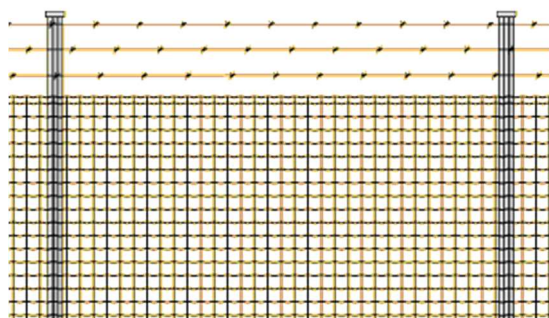
### 7.5.4 Rrethimi i këtyre terreneve

Terrenet sportive duhet të rrethohen me një gardh. Rrethimi i tyre duhet të bëhet për dy arsye:



- Mbrojtje kundër përdorimit të palejueshëm
- Që të mos dalë topi (apo ndonjë mjet tjetër sportiv) nga terreni.

a ) Mbrojtja sipas pikës së parë bëhet me një gardh metalik, me lartësi së pakti 180 cm. Në treg gjenden lloje të ndryshme të këtij sistemi, i cili e ndalon hyrjen në terrenet sportive. Sistemi i montimit të këtyre gardheve është i paraqitur në pamjet e mëposhtme. Sipas nevojës, mundet të vendosen edhe disa radhë teli me gjëmba.



Sistemi i gardhit „Pantanët“											
Lartësia e gardhit mm			Përmasateshtyllave								
Lartësia komplete	Lartësia		Shtylla kryesore			Shtyllat ndihmëse			Shtyllat sekondare		
	Gardhi mm	Radhët e telit me gjëmba	Gjatësia mm	mm	Trashësia e Materialit mm	Gjatësia mm	Ø mm	Trashësia E Materialit mm	Gjatësia mm	Ø mm	Trashësia E Materialit mm
2100	1830	3	3250	60	2.00	2500	38	1.50	3100	48	1.50
2300	2030	3	3250	60	2.00	2500	38	1.50	3100	48	1.50

b) Për mbrojtjen e topit apo të ndonjë mjeti tjetër sportiv që të mos kalojë terrenin, duhet të vendosen gardhe me lartësi më të madhe. Edhe për këto nevoja tregu paraqet sisteme complete për rrethimin e atyre.

Këto sisteme janë si zakonisht deri 6 m të larta. Por sipas nevojës mundet edhe të kërkohen më të larta se 6 m.

Në pamjet e mëposhtme është paraqitur një sistem i këtij lloji:

Sistemet dhe elementet e paraqitura më sipër i plotësojnë të gjitha kërkesat, për këto lloj gardhesh.

Montimi i këtyre duhet të bëhet sipas udhëzimeve teknike të prodhuesit dhe të kontrollohet nga arkitekti/supervizori.

## KREU- 8 PUNIMET ELEKTRIKE

### 8.1. Specifikime elektrike të veçanta

#### 8.1.1 Aksesorët (të përgjithshme)

Aksesorët e instalimeve elektrike do të specifikohen në mënyrë të detajuar në pikat e mëposhtme të këtij KREU-i.

Këtu ne po japin kërkesat e përgjithshme dhe kushtet teknike të zbatimit që duhet të plotësojnë këta aksesorë dhe në përgjithësi instalimi elektrik.

Instalimi elektrik në përgjithësi duhet të jetë i plotë në të gjitha pikëpamjet (montimi dhe materiale) siç është treguar në projekte dhe skica, përshkruar me specifikimet ose udhëzimet e projektuesit.

Montimi duhet të përfshijë furnizimin me energji elektrike për të gjitha pajisjet elektrike të cilësuara dhe të ofruara, si edhe pajisjet e ofruara dhe të instaluar nga të tjerët.

Pika e furnizimit të pajisjeve duhet të jetë kutia terminale furnizuese në pajim ose aparati i afërt mbyllës (izolues)/hapës.

Pozicioni i gjithë pikave nëpër skica është i përafërt dhe duhet konfirmuar nga kontraktuesi duke iu referuar skicave të fundit të projektit, për gjithë rregullat e ambienteve të veçanta.

Specifikimi përbën një plotësim të skicave të projektit. Në rast se ka përplasje midis skicave dhe specifikimeve, propozuesi (ofruesi) duhet të marrë një sqarim (të shkruar) ose interpretim nga projektuesi para se të shtrojë ofertën e tij (tenderin e tij). Nëse nuk kërkohet një sqarim i tillë, interpretimi i inxhinierit në kantier (vendi i punës) do të jetë përfundimtar. Kontraktuesi duhet të vizitojë (kontrollojë) kantierin para se të vlerësojë qëllimin (fushën, sferën) e punës.

#### 8.1.2 Tela dhe kablo

Të gjitha telat dhe kabllot duhet të kenë çertifikatën e aprovimit të autoriteteve lokale përkatëse dhe çertifikatën e fabrikës.

Telat duhet të jenë përçues të thjeshtë bakri të izoluar (veshura) me shtresë teke PVC për tu futur brenda tubave dhe linjave.

Izolimi i telave dhe këllëfi duhet të jenë me izolim të ngjyrosur për të identifikuar fazën dhe nulin.

Të gjitha rastet kur kabllot PVC përfundojnë në një panel shpërndarës siguresash, pajisje elektrike etj, duhet lënë një sasi kabli të lirshëm për të lejuar në të ardhmen, zhveshjen e rilidhjes me terminalet pa shkaktuar tërheqje të tyre.

Kabllo për çdo KREU- të instalimit duhet të mbyllet nëpër tuba dhe në sistemin e kutive futëse përmbledhëse për atë ndarje të veçantë. Kabllot duhet të instalohen duke përdorur sistemin “lak”

Zhveshja e izolimit në kabllot e izoluara me PVC duhet të kryhet duke përdorur një vegël të përshtatshme për zhveshjen, dhe jo një thikë.

Telat duhet të jenë të ngjyrosura për identifikim. E zeza duhet të përdoret për përçuesit e neutrit, Jeshilja/e verdha duhet të përdoren për përçuesit e tokës dhe ngjyra e kuqe/blu dhe e verdhë për përçuesit fazë. Të njëjtat ngjyra duhet të përdoren për lidhjet në të njëjtët përçues fazë. Të njëjtat ngjyra duhet të përdoren për lidhjet në të njëjtën fazë furnizimi për të gjithë instalimet.

Të gjitha kabllot tek duhet të vendosen në mënyrë të tillë që të kenë në anë etiketën dhe vulën e prodhuesit ose prova të tjera të origjinës dhe kontraktuesi duhet të marrë çertifikatat e testeve të përhershme të prodhuesit kundrejt një urdhri të dhënë, n.q.s kërkohet nga inxhinieri.

Numri i kabllove që duhen instaluar në tuba duhet të jetë aq sa të lejojë futjen e lehtë pa dëme të kabllove dhe nuk duhet të zërë në asnjë rrethanë më shumë se 40% të hapësirës. Instalimi duhet të përputhet me KTZ në Shqipëri.

#### 8.1.3 Kabllo fleksibël (me disa tela shumëfijësh për çdo tel)

Të gjitha kabllot duhet të kenë çertifikatën e aprovimit të autoriteteve lokale përkatëse dhe çertifikatën e fabrikës.

Izolimi PVC i kabllove duhet të durojë 600/1000 V, shumëtelësh ose me tel tek me përçues të thjeshtë prej bakri të temperuar të izoluara me PVC dhe me një këllëf PVC je përfundimtar të sipërm.

Të gjithë kabllot e futur nëpër tuba duhet të jenë të izoluara me polivinil klorid dhe me përçueshmëri të lartë.

Kabllo fleksibël janë të përbërë nga tela shumëfijësh dhe në varësi të tyre kemi:

- Kabllo me 3 tela, 1 fazë, 1 nul, 1 toka (për sistemin njëfazor)
- Kabllo me 4 tela, 3 Faza dhe 1 nul (për sistemin trefazor pa tokëzim)
- Kabllo me 5 tela, 3 faza, 1 nul dhe 1 toka (përsistemin trefazor me tokëzim)

Kabllo fleksibël duhet ti kenë telat të ngjyrosura për identifikim. E zeza duhet të përdoret për përçuesit e neutrit, Jeshilja/e verdha duhet të përdoren për përçuesit e tokës dhe ngjyra e kuqe/blu dhe e verdhë për përçuesit fazë. Të njëjtat ngjyra duhet të përdoren për lidhjet në të njëjtët përçues fazë. Të njëjtat ngjyra duhet të përdoren për lidhjet në të njëjtën fazë furnizimi për të gjithë instalimet.

Asnjë kabëll me KREU- më të vogël se 2.5 mm<sup>2</sup> s’duhet të përdoret me instalim vetëm nëse përmendet në veçanti. Përçuesit e tokës duhet të kenë një masë minimale të kërkuar nga rregullorja.

#### 8.1.4 Kanalet dhe aksesorët

Instalime elektrike mund të bëhen në dy mënyra:

- Nën suva të futura në tuba PVC fleksibël
- Mbi suva në kanaleta PVC (trajtohet në pikën 8.1.7)

Aksesorët e instalimeve nën suva janë:

- Tubat fleksibël PVC të dimensioneve të ndryshme në varësi të dimensionit dhe të numrit të telave që do të futen në të
- Kutitë shpërndarëse (trajtohen në pikën 8.1.5)
- Kutitë për fiksimin e prizave ose të çelësave (trajtohen në 8.1.13 dhe 8.1.14)

Të gjitha këto vendosen para se të bëhet suvatimi.

Për kryerjen e instalimeve elektrike të futura nën suva duhet të ndiqet rradha e punës si më poshtë:

- Hapja e kanaleve në mur me dimension të tillë që të vendoset lirshëm tubi fleksibël dhe me thellësi të tillë që të mos dalë mbi nivelin e suvasë përfundimtare.
- Vendosen tubat fleksibël dhe kutitë prej PVC të cilët provizorisht fiksohen me allçi (më vonë mbyllen kanalet me llaç suvatimi)
- Pasi është kryer suvatimi, futen telat ose kabllot, me anë të udhëzuesit të tyre, të cilat duhet të hyjnë lirshëm dhe të lihet në të dy krahët një sasi e mjaftueshme për kryerjen e lidhjeve dhe montimeve.

Tubat fleksibël duhet të jenë të tipit DL 44 Range (NF Range) për korridoret dhe /ose i tipit DL 50 Range (BR PVC Range) për dhoma të prodhuara nga GEWISS-ITALY ose pranohet një tjetër i ngjashëm sipas standarteve përkatëse të mëposhtme:

- Përputhja me standartet: CEI 23-32.
- Materiali PVC.
- (Rezistenca) Qëndrueshmëria e izolimit: 100 MΩ
- Shkalla IP:IP40
- Qëndrueshmëria ndaj goditjeve:IK08
- Temperatura e instaluar: -5/60 gradë celsius

Kanalet dhe vendosja e tubave fleksibël PVC duhet të bëhet në distancë 0.4 m më poshtë nga niveli i tavanit në vijë të drejtë horizontale dhe zbritjet për çelësa ose prizat të bëhen vertikale të drejta dhe jo me kënd ose në formë harku.

### 8.1.5 Kutitë shpërndarëse

Kutitë shpërndarëse në varësi të sistemit që do të përdoret janë për nën suvatim ose mbi suvatim kështu që mënyra e fiksimit të tyre është ose me allçi ose me anë të vidave me upa.

Materiali dhe karakteristikat teknike të tyre janë njëllor si për tubat fleksibël të përshkruara në pikën 8.1.4.

Përmasat e kutive shpërndarëse variojnë sipas rastit dhe nevojës. Ato janë në formë rrëthore, katrore ose drejtkëndëshe dhe kapakët e tyre mbyllës janë me ngjyra të ndryshme.

E rëndësishme është që lidhja e telave/kabllove brenda në kutitë shpërndarëse të realizohet me anë të klemeve bashkuese ose fundore.

#### 8.1.6 Lidhjet fleksible

Lidhjet fleksible përdoren zakonisht në laboratorë dhe konsistojnë në atë që linja elektrike shkon deri në afërsi të pajisjes me fund kuti shpërndarëse dhe prej aty deri në pajisjen që do të lidhet përdoret një lidhje fleksible jashtë murit. Për këtë duhet që dalja e kabllit nga kutia shpërndarëse të jetë stabile, e izoluar dhe brenda kushteve teknike. Kablli vetë të jetë i izoluar me dy shtresa izolimi dhe të futet në tuba flëksibël. Lidhja e tij më pajisjen të bëhet në morseterinë e saj.

#### 8.1.7 Sistemi i kanalrave

Sistemi i kanalrave është shumë i përdorshëm sidomos në rikonstruksione kur sistemi i vjetër elektrik duhet të nxirret komplet jashtë pune dhe duhet të instalohet një i ri pa dëmtuar suvatimin ose dhe në ndërtime me materiale të zmontueshme.

Sistemi i kanalrave ashtu si sistemi nën suva me tuba flëksibël duhet të plotësojë të gjitha kushtet teknike të instalimeve elektrike të përshkruara në pikën 8.1.4.

Sistemet e kanalrave duhet të jenë të serisë NP 40/42 të prodhuara nga GEWISS-ITALY ose pranohet një tjetër i ngjashëm sipas standarteve përkatëse.

Sistemi i kanalrave përbëhet nga aksesorët e tij si:

- Kanalet me dimensione të ndryshme, në varësi të numrit të telave/kabllove, prizave, çelësave etj., që do të instalohen në të, gjatësia 2 m
- Këndorët (shërbejnë për formimin e këndeve në instalime) të cilat janë në varësi të kanalit që po shtrihet
- Devijuesit në formë T
- Kutitë shpërndarëse të dimensioneve të ndryshme

Montimi i kanalrave bëhet me anë të vidave, dhe vendoset 0.4 m nën nivelin e tavanit, për rrjetin shpërndarës dhe në lartësinë e prizave/çelësave për montimin e tyre.

#### 8.1.8 Llampat dhe ndriçuesit

Pozicioni i ndriçuesve duhet të jetë si ai i treguar në projekt skicën e Inxhinierit Elektrik.

Instalimi i ndriçimit do kryhet duke përdorur kabllot e izolimit PVC, tipi NYN, që kalojnë brenda tubit flëksibël PVC, në përgjithësi të fshehura brenda suvasë së ndërtesës ose në kanaleta kur përdoret sistemi i kanalrave.

Kabllot duhet të jenë në KREU- minimal 1.5 mm<sup>2</sup>, për t'u përshtatur me ngarkesën e qarkut, tolerancës së duhur, të bërë për të siguruar limitin e rënies së voltazhit për

nënqarqet përfundimtare. Ne të gjitha rastët një tel togëzues i ndarë duhet instaluar. Nuk vendosen më shumë se tre ndriçues në të njëjtin tub. Ndriçuesit duhen fiksuar me siguri në tavanin ambienteve, të varur ose direkt në sipërfaqen e tavanit sipas llojit të ndriçuesit dhe të rekomandimit të dhëna nga prodhuesi. (Neonët bashkë me llampat do vendosen nga kontraktuesi).

Gjatë gjithë pjesëve të tavaneve të varur, ku duhen instaluar neonët, lidhjet përfundimtare të çdo neoni duhen bërë me anë të një kabli fleksibël tre fije, me cilësi të përshtatshme për të duruar nxehtësinë, nëpërmjet një rozete me fisha, lidhur me kutinë ose linjëzimin e kabllave.

Karakteristikat e pamjes dhe shpërndarjes së dritës së gjithë neonëve duhen plotësuar në përputhje me informacionin e detajuar dhënë në këtë specifikim. Projektimi dhe ndërtimi i neonëve duhet të jetë i tillë, që globat dhe mbajtësat nuk janë subjektet e temperaturës së tepërt, të rrjedhjes së vazhdueshme të temperaturës, për të cilën ato janë projektuar.

#### 8.1.9 Llampat fluoreshente

Llampat.

Të gjithë ndriçuesit neonë duhet të jenë të tipit me katodë të nxehtë, përjashtojt zonat ku tensioni nuk sigurohet.

Për përdorim të përgjithshëm karakteristikat janë si më poshtë dhe gjithë llampat duhet të kenë produkte të barabarta me ato në tabelë. Gjith llampat duhet të kenë ngjyra të njëjta, duhet të jenë të paketuara në zarfe vëllimesh jo më pak se sa janë kërkuar nga tabela e mëposhtme:

Karakteristikat

Gjatësia nominale mm	Watta zhi (Watt)	Fluksi i ndriçimit pas 2000 orësh	Ngjyra temp	Diametri i llampës mm
1500	58	4500	E bardhë	26
1200	36	2800	3600	26
600	18	1100	Degrees	26
300	8	420	K	26

Pajisja e kontrollit.

Pajisja e kontrollit për llampat fluoreshente duhet të jetë me qark inxhinerik tipit drosel me injeksion induktiv elektronik për të minimizuar humbjet, të cilat nuk duhet të kalojnë 8 watt për një gjatësi llampe 1200mm dhe 10 watt për gjatësi llampe 1500 mm .

Ndezja elektronike duhet të jetë asimetrike në aplikim duke shmangur mundësinë e saturimit që rezulton në rastin e korentit të lartë në start.

Aparenat dhe karakteristikat e shpërndarjes së ndriçimit të ndriçuesve neon duhet të përputhen me informacionin e dhënë në skicë. Të gjithë ndriçuesit fluoreshentë duhet të jenë të pajisur me një faktor korigjimi fuqie që duhet të korigjojë faktorin e fuqisë jo më pak se 0.9lagging..Çinteti harmonik brenda qarkut të llampës nuk duhet të kalojë 17%.

Abazhuret dhe pajisjet e tjera ndihmëse duhet të jenë në përputhje me C.E.E 12 dhe çdo

përshtatje duhet të bëhet me fishek siguresë në ingranazhin e konpartamentit të graduar jo më shumë se 5 amper.

Ndriçuesit neonët dhe pajisjet ndihmëse të jenë si më poshtë .

Tipi 884EL compact, FLC 2x18 D/E, difuzor i qelqtë, ndezje elektronike, ngjyrë e bardhë.

Tipi 784 EL compact, FLC2x18 D/E, difuzor i qelqtë, ndezje elektronike, ngjyrë e bardhë .

Tipi 891Attiva 60 °, FLC 2x18 L, difuzor lamelar, i errët1, ngjyrë e bardhë

Tipi 791,Attiva 60 °, FLC2x18L, difuzor lamelar, i errët1,ngjyrë e bardhë .

Tipi 874 EL Comfort 60 °, FL 4x18, difuzor lamelar i errët1, ngjyrë e bardhë.

Tipi 814 Comfort, FL2x36, difuzor prizmatik, ngjyrë e bardhë .

Tipi 971EL HYDRO, FL 1x36 ose FL 2x36 fabrikuar me polikarbonat rezistent, difuzor transparent prizmatik, ngjyrë gri.

Tipi 1544 globo, FLC 2x13D, polikarbonati difuzor, ngjyrë e bardhë.

Ato duhen prodhuar nga fletë të mbuluara me xink ose me fletë çeliku të ngjashme dhe duhen mbërthyer për të formuar një njësi të ngurtë. Lyerja me bojë duhet të jetë e një cilësie të lartë për të parandaluar formimin e ndryshkut sidomos gjatë periudhës së ndërtimit të ndërtesës.

Çdo gërryerje e pjesëve metalike të neonëve duhet ndjekur menjëherë nga një trajtim me kromat zinku i anëve të papërpunuara dhe të lyer me bojë zmalti sintetike me ngjyrë të bardhë.

Deri kur të detajohen në një mënyrë tjetër, ato duhen fiksuar drejt në kutitë hyrëse të kablllove ose linjën e ndriçimit e duhen pasur kujdes për t'u siguruar që ato janë të sigurta aq sa të pranojnë peshën e neonëve.

Ndriçuesit montohen kur të kenë përfunduar të gjitha punimet e ndërtimit dhe të lyerjes. Dëmtimi i neonëve dhe në veçanti dëmtimi nga ndryshku, vjen si rezultat i montimit të parakohshëm. Në raste të tilla supervizori mund të kërkojë heqjen dhe zëvendësimin pa kosto për punëdhësin. Pajisjet e kontrollit dhe pajisjet e tjera ndihmëse, duhet të dislokohen brenda çdo njësie për të lejuar përhapjen e nxehtësisë brenda limiteve të tyre të temperaturës.

Çdo ndriçues duhet të ketë një bllok konektori të fiksuar për të dalluar qartë kabllot hyrëse të fazës, nulit dhe tokës. Ky bllok konektori duhet të ketë përmasa të tilla që brenda tij të përfshihen kabllot me 2.5 mm<sup>2</sup> në çdo konektor. Faza e çdo neoni duhet të ketë një siguresë të përshtatshme dhe që mund të ndërrohet pa probleme.

---

Në figurat e mëposhtme paraqiten disa tipe të ndryshme llampash:



Ndriçuesia për ambiente me lagështirë



Ndriçuesa mbi suvatim



Ndriçuesa të inkastruar në tavan

#### 8.1.10 Llampat halogjenë

Të gjitha llampat duhet të jenë të përshtatshme që të punojnë me 220 volt dhe të jenë të kompletuara me pajisjen e kontrollit. Karakteristikat e llampave me metal halogjen, duhet të jenë të tilla që ato të fillojnë punë me një voltazh 10% më të ulët.

LLampat dhe pajisjet e tjera ndihmëse duhet të jenë të prodhuara sipas standarteve Evropiane, ose pranohet një e ngjashme si më poshtë:

Tipi 1131 Punto, JM-IS 70 difuzor me xham te temperuar, IP55 ngjyrë bezhë.

#### 8.1.11 Projektorët

Projektorët janë ndriçuesa të fuqishëm që përdoren:

- Në ambiente të brendshëm (salla), dhe
- Për ambientet e jashtme; në terrenet sportive, në hapësirën përpara shkollës, tek porta kryesore e shkollës, ndriçimi i lulishteve etj.

Projektorët për ambiente të brendshme (sallat e gjimnastikës) mund të vendosen të varura nga tavani ose në muret anësore. Ata duhen vendosur në mënyrë të tillë që të ndriçojnë sa më mirë sallën dhe të mos pengojnë (verbojnë) sportistët/nxënësit gjatë kryerjes së ushtrimeve.

Numri i projektorëve varet nga:

- Hapësira e sallës që do të ndriçojnë
- Tipi i projektorit që do të përdoret
- Fuqia e projektorit

Më poshtë po paraqesim disa tipe projektorësh për sallat e mbyllura, me disa të dhëna teknike te tyre.



Pesha Kg	Fuqia Watt	Portollampa	Ngjyra
8.75	MBF 250	Ë40	zëzë
9.55	MBF 400	Ë40	zëzë
9.80	JM-Ë 250	Ë40	zëzë
11.20	JM-Ë 400	Ë40	zëzë
9.80	SAP-Ë 250	Ë40	zëzë
11.20	SAP-Ë 400	Ë40	zëzë



**KARKASA:** Alumin i derdhur i presuar me fletë ftohëse të gjera.

**REFLEKTOR:** me një rrezatim të gjerë nga një anodë e oksiduar me alumin të derdhur të presuar me strukturë prizmi, trashësia e shtresës 6/8 µ, e stukur dhe lyer me një gradacion të lartë

**MBULESA:** xham mbrojtës i fortësuar, trashësia e shtresës 5 mm, e qëndrueshme nga temperatura dhe goditjet

**LYERJA:** pluhur poliestre, ngjyra e zezë, e qëndrueshme ndaj korroionit dhe vesës së kripur.

**PORTOLLAMPA:** qeramikë me kontakte argjendi, dalje E40.

**KOMPLETIMI ELEKTRIK:** tensioni I rrjetit 230 V/50 Hz, klemat lidhëse 2 poleshë + token, KREU-i I kabllit të furnizimit 4 mm<sup>2</sup>.

**MONTIMI:** i varur ose instalim mbi kanalet industriale.

**FUQIA E LLAMPËS:** MBF250; MBF400; JM-E250; JM-E400; SAP-E 250; SAP-E400.

Më poshtë po paraqisim një shembull të një projektori universal që mund të montohet si në ambiente të mbyllura ashtu edhe jashtë.



**KARKASA:** Alumin I derdhur i presuar me fletë ftohëse të gjera.

**REFLEKTOR:** alumin I fortë 99.85, anodë e oksiduar, trashësia e shtresës 2 µ, e stukur dhe lyer

**MBULESA:** xham mbrojtës I fortësuar, trashësia e shtresës 5 mm, e qëndrueshme nga temperatura dhe goditjet

**LYERJA:** pluhur poliestre, ngjyra e zezë, e qëndrueshme ndaj korrozionit dhe vesës së kripur.

**PORTOLLAMPA:** qeramikë me kontakte argjendi, lidhje kabli.  
**KOMPLETIMI ELEKTRIK:** tensioni I rrjetit 230 V/50 Hz, klemat lidhëse 2 polëshe + tokën,  
**KREU-i I kablrit të furnizimit max. 16 mm<sup>2</sup>.**  
**TË VEÇANTA:** Pjesa e përparme me hapëse të tipit më mentesha është shumë praktike për mirëmbajtjen e projektorit

**KAPAKU MBYLLËS:** me izolim prej rripi gome-silikoni, vida çeliku jo të ndryshkshme, e qëndrueshme nga korrozioni dhe mekanikë të lartë, mentesha prej çeliku special, e izoluar nga uji dhe e ndarë termikisht nga karkasa.  
**FUQIA E LLAMPËS:** deri në 1000 W (JM-TS1000).  
 Më poshtë po paraqesim një shembull të një projektori rruges.



Pesha Kg	Watt	Tipi I xokolës	Ngjyra
5.10	MBF80	Ë27	Gri
5.40	MBF125	Ë27	Gri
5.60	SAP-Ë70	Ë27	Gri
5.80	SAP-Ë100	Ë40	Gri
5.80	SAP-Ë150	Ë40	Gri

**KARKASA:** Pylamid.  
**REFLEKTOR:** alumin I fortë 99.85, anodë e oksiduar, trashësia e shtresës 6/8µ, e stukur dhe lyer për drejtim ekzakt të dritës  
**MBULESA E SIPËRME:** me hapje me mentesha. Prej polyamid, e stabilizuar ndaj rrezeve ultra violet.  
**MBULESA:** policarbonat transparent dhe i qëndrueshëm ndaj thyerjeve, e stabilizuar ndaj rrezeve ultra violet.

**PORTOLLAMPA:** qeramikë me kontakte argjendi, dalje E 27 ose E 40.  
**KOMPLETIMI ELEKTRIK:** tensioni I rrjetit 230 V/50 Hz, klemat lidhëse 2 polëshe + tokën,  
**KREU-i I kablrit të furnizimit 2.5 mm<sup>2</sup>.**  
**TË VEÇANTA:** Pjesa e përparme me hapëse të tipit me mentesha është shumë praktike për mirëmbajtjen e projektorit  
**KAPAKU MBYLLËS:** me izolim prej rripi gome-silikoni, vida çeliku jo të ndryshkshme, e qëndrueshme nga korrozioni dhe mekanikë të lartë, mentesha prej çeliku special, e izoluar nga uji dhe e ndarë termikisht nga karkasa.  
**FUQIA E LLAMPËS:** MBF80; MBF125; SAP-E70; SAP-E100; SAP-E150  
 Në figurat e mëposhtme paraqiten disa tipa të tjerë të projektorëve te ndryshem.



### 8.1.12 Ndriçuesit e emergjencës dhe shenjat e daljes

Paketa e ndriçimit emergjent duhet montuar dhe në ato vende, ku i ka parashikuar Inxhinieri projektues elektrik.

Paketa e emergjencës duhet të përfshijë mbushjen e plotë të baterisë me një ushqyes të aftë për të furnizuar me energji për një orë dhe tubin 18 WATT-ësh.

Ndriçuesit e emergjencës të prodhuara nga DISANO ILLUMINAZIONE-ITALY ose nga prodhues të tjerë të ngjashëm me kërkesat teknike të mëposhtme:

-Tipi 884EM, konpakte FLC2x182, ndezje elektronike, shpërndarës i qelqtë, ngjyra e bardhë

-Tipi 891EM 60 gradë aktiv, i errët 1.FLC2x182 shpërndarës lamelar, ndezje elektronike,i bardhë.

-Tipi 874EM 60 gradë komfort, i errët 1, FLC 4x182 shpërndarës lamelar, ndezje elektronike, ngjyrë e bardhë .

Tipi 2660 EM, evolucion, FL 3x36 shpërndarës lamelar i errët 1, ngjyrë e bardhë.

Pozicioni edhe shtrirja e pajisjeve dalëse duhet të jenë siç është treguar në projekt. Ndriçimi i daljes duhet të jetë i mbushjes së plotë me bateri të BS standarte përkatëse, 18Watt, zgjatja një orë.

Kapaku i paketës duhet të ketë ngjyrë jeshile dhe të ketë shenjat përkatëse:

- Një njeri duke vrapuar,
  - Shigjetën që tregon drejtimin e largimit,
  - Fjalën dalje.
- të shkruara me ngjyrë të bardhë.

### 8.1.13 Çelësat e ndriçimit

Vendodhja e çelësave të ndriçimit tregohet sipas projektit dhe skicave të bëra nga inxhinieri elektrik projektues.

Në përgjithësi çelësat e ndriçimit gjatë gjithë ndërtesës duhet të jenë të përshtatshme për montim të rrafshët (nën suvatim). Për njësitë e çelësave të rrafshët brenda ndërtesës duhet një tjetër i ngjashëm si më poshtë:

Playbus Rangë GW 30011,1P-16A, ngjyra sipas arkitektit. Çelësat duhet të jenë të tipit të ndërprerjes së ndadaltë “quick make slowbreak” të projektuara për kontrollin e rrjetit AC. Duhet të kenë një shkallë minimale prej 10 amper.

Çelësat mund të jenë të tipit “broad rocker”, për të dhënë njësi të fishuara çelësash që nevojitet deri sa të ndryshohet specifikimi. Çelësat duhen të montuara në një rrjet elektrik për të siguruar, shtrirjen e duhur, kur kutitë e kablllove metalike të përputhen rrafsh me suvatimin e murit .

Çelësat mund të jenë edhe të tillë që mund të montohen mbi sipërfaqen e suvatuar. Këta lloj çelësash janë shumë të përdorshëm në ato raste kur sistemi i shpërndarjes elektrike

është më kanalina. Gjithashtu rekomandohet edhe në dhomat e punës me dru me metal, si dhe në dhomat e transformatorit e të gjeneratorit.

Çelësat sipas vendit ku do të përdoren dhe mënyrës së takim-stakimit i ndajmë:

- Çelësa një polësh
- Çelësa dy polësh
- Çelësa deviat
- Çelësa me llampë sinjalizimi me stakim kohor

Çelësat një polësh përdoren zakonisht në ambiente të vogla ku kemi një numër të vogël (1 ose 2) ndriçuesish.

Çelësat dy polësh përdoren zakonisht në ato ambiente ku kemi një numër të madh ndriçuesish të cilët mund të takohen edhe në mënyrë të pjeshme psh. Nëpër klasa, ku janë dy rreshta me ndriçues, mund të ndizen të alternuar vetëm njëri rresht ose të dy njëkohësisht.

Çelësat deviat janë të përdorshëm në ato ambiente ku kemi dy hyrje/dalje, pasi ata takojnë ndriçuesit në njërin hyrje/dalje dhe mund të stakojnë në hyrjen/daljen tjetër, ose mund të përdoren nëpër korridore.

Çelësat me llampë sinjalizimi me stakim kohor janë të përdorshëm nëpër shkallë, nëpër korridore etj.

Në figurat e mëposhtme tregohen disa tipa të ndryshëm çelësash:



#### 8.1.14 Prizat

Një sistem i kompletuar me njësi prizash duhet siguruar sipas projektit dhe skicave të bëra nga inxhinieri elektrik projektues.

Të gjitha prizat që do të montohen në Objekti/kopshte duhet të jenë të tipit me tokëzim dhe me mbrojtje ndaj fëmijëve.

Prizat ashtu si edhe çelësat mund të jenë të tipit që montohen nën suvatim ose mbi suvatim.

Prizat i ndajmë sipas detyrës që do të kryejnë në:

- Priza tensioni njëfazore, dy fazore ose trefazore
- Priza telefoni dhe sistemi LAN
- Priza TV

Prizat e tensionit njëfazore siç tregohen edhe në figurën e mëposhtme kanë 1 pin për Fazën, 1 pin për nulin dhe një pin për tokën fig. 1 ose kontaktet e tokës fig.2.



Fig. 1



Fig. 2 Kontaktet e tokës

Gjithë prizat, derisa të bëhet një tjetër specifikim, duhet të jenë të tipit 16 amper 2-pin dhe të dalë në sipërfaqe. Ato duhet të kenë montim rafsh duhet të kenë një ngjyrë që të shkojë më paftat e çelësave të ndriçimit.

Gjithë prizat duhet të jenë një tip i ngjashëm i specifikuar si më poshtë:

Playbus Range, me ndarës sigurie 250v, 2P-16A.

Playbus Range, me ndarës sigurie 250v, 2P-16A.

Gjithashtu aksesori të tjerë elektrikë si butonat shtypës, kutitë e montimit të rrafshëta etj duhet të jenë sipas katalogut të përgjithshëm të 2000 GEWISS ose pranohen të tjerë të ngjashëm.

Prizat dy dhe trefazore janë të përdorshme vetëm në laboratorët ose në punishtet dhe rekomandohen të jenë të tipit mbi suvatim siç tregohet në figurën 1 ose nën suvatim siç tregohet në fig. 2.



Fig. 1



Fig.2

Priza trefazore e mësipërme është 16 A, 380 V me tokëzim pra kabli që furnizon atë është 5 delesh  $2.5 \text{ mm}^2$ . Në rast se parashikohet përdorimi i pajisjeve ose makinerive trefazore më të fuqishme atëherë në bazë të fuqisë së pajisjes inxhinieri elektrik duhet të llogaritë dimensionin e kablrit të furnizimit dhe Amperaxhin e prizës.

Prizat e telefonisë dhe të sistemit LAN janë të njëjta dhe janë trajtuar më hollësisht në pikën 8.6 dhe në pikën 8.7.

Prizat e TV duhet të jenë koaksiale me mbrojtëse direkte.



### 8.1.15 Sistemi i tokëzimit

Të gjitha aparatet ose pjesët e tyre të lidhura në mënyrë josolide me togëzimet, duhet të jenë të lidhur më një sistem të vetëm togëzimi, sipas një mënyre të aprovuar nga përçues të fuqishëm të siguruar me anën e mengave. Aty ku çdo pjesë e pajisjes është e lidhur me një linjë uji, gazi ose lëndë djegëse aparati, duhet të jetë i lidhur me linjën duke përdorur shirit bakri të kallajisur 20 mm x 1.5mm ose togëzim me izolator PVC. Përgjatë gjithë instalimeve të linjës edhe të gypave një përçues i ndarë mbrojtës duhet instaluar, lidhur me një linjë të fundme toke në çdo kuti aksesorësh edhe gypash, dhe të instaluara brenda çdo gjatësie të gypit fleksibël .

Megjithatë, pajisja e një përçuesi të ndarë mbrojtës, vazhdimësia e instalimit të tubave edhe linjës kryesore, duhet të jetë në të njëjtin standart, sikur ata ishin përçuesit e vetëm mbrojtës.

Elektrodat e tokës do jenë me një profil L, të galvanizuar çeliku 50x50x5mm (ose me elektroda togëzimi të zinguar) të futura në një thellësi minimale prej 2 metrash. Numri i elektrodave të togëzimit varet nga lloji I truallit dhe nga ajo që Rt (rezistenca e togëzimit), e cila duhet të jetë më e vogël se 4 Ω. Për këtë pas përfundimit të vendosjes së elektrodave duhet bërë matje me aparat të Rt dhe të mbahet një proces verbal, I cili duhet t'i paraqitet Supervizorit. Në rast se Rt është më e madhe se 4 Ω, atëherë duhet të shtohet numri I elektrodave deri sa të arrihet ajo e kërkuara.

Elektrodat vendosën në formë drejtkëndëshi, trekëndëshi apo katrore sipas numrit të tyre por gjithmonë në një largësi 1.50 m nga njëra tjetra. Elektrodat lidhen me njëra tjetrën me anë të një shiriti zingatoje 40mm x 4mm, me anë të saldimit ose me anë të vidave me dado shtrënguese. Pika e lidhjes së elektrodave duhet të jetë bërë me lidhje përfundimtare kundra ndryshkut. Nga pika e fundit, dilet me shirit zingatoje 40 mm x 4 mm dhe futet në dhomën e transformatorit, në shinën e potencialeve, dhe prej andej në të gjitha pajisjet e dhomës së transformatorit, duke shtrirë një kabëll togëzimi me diametër min. 25 mm<sup>2</sup>.

Nga paneli kryesor i TU shpërndarjes togëzimi shpërndahet së bashku me kabllin/telat e fazave dhe të nulit, në të gjitha daljet e tensionit dhe duhet të jetë me dimension min. 2.5 mm<sup>2</sup>.

Pjesët metalike të instalimit dhe pjesët e pajisjeve të tjera të lidhura me instalimin duhet të togëzohen në mënyrë të pavarur nga nuli i shpërndarjes dhe nuli i transformatorit të shpërndarjes. Konduktori i vazhdimësisë të togëzimit, duhet të instalohet në të gjithë qarqet dhe të ngjitet në pjesët metalike të ndriçuesve të fiksuar, me fashetat e togëzimit të të gjitha portollampave dhe me pllakën metalike të murit.

Të gjitha pjesët metalike të pajisjeve dhe të motorave duhet të lidhen me sistemin e togëzimit.

### 8.1.16 Sistemi i mbrojtjes atmosferike

Sistemi i mbrojtjes atmosferike është shumë i domosdoshëm, për vetë kushtet atmosferike dhe vendodhjen gjeografike në të cilat ndodhet vendi ynë.

Sistemi i mbrojtjes atmosferike është dhe duhet të ngrihet i pavarur, nga ai i sistemit të tokëzimit dhe të plotësojë kushtet e zbatimit sipas KTZ –së së Shqipërisë.

Vlera e rezistencës të këtij sistemi duhet të jetë më e vogël se 1 Ω. Gjatë punës për këtë

sistem (pasi të jenë vendosur elektrodën) kryhen matje të R dhe në rast se ajo është më e madhe se  $1 \Omega$ , atëherë duhet rritur numri I elektrodave derisa të arrihet kjo vlerë. Matjet duhen përsëritur dy herë. Një herë në tokë me lagështirë dhe një herë me tokë të thatë.

Materialet që do të përdoren për këtë sistem (shiritat, elektrodën që do të futen në tokë, shigjeta, bulonat fiksues etj.) duhet të jenë të gjitha prej zingu ose hekur të galvanizuar.

Shiritat duhet të jenë me përmasa 40 mm x 4 mm ose 30 mm x 3 mm, ose shufër me diametër min. 10 mm.

Elektrodën duhet të jenë me gjatësi 1.5 m, si në rastet kur do të përdoret hekur në formë "L" (50 x 50 x 4 mm) i galvanizuar, ashtu edhe kur do të përdoren elektroda zingu të prodhuara nga fabrika.

Shigjeta duhet të jetë edhe ajo prej zingatoje, psh. një tub zingatoje  $\frac{3}{4}$  ", I cili bëhet me majë dhe ka gjatësi të tillë që të dal min. 0.6 m mbi pikat më të larta të objektit.

Bulonat dhe dadot që do të përdoren për fiksimit të shiritit me elektrodën duhet të jenë min. M 12.

Ngritja e sistemit të mbrojtjes atmosferike në varësi të objektit mund të realizohet:

- Për objekte ekzistuese që do të rikonstrukturohen dhe që nuk e kanë këtë sistem mbrojtje
- Për objekte të reja që do të ndërtohen

Për objektet ekzistuese duhet që:

- Të hapet një kanal me thellësi min. 0.5 m me gjerësi të mjaftueshme për të shtrirë shiritin, I cili do të shtrihet në të gjithë perimetrin e objektit, rreth 1 m larg tij.
- Shtrirja e shiritit në të gjithë perimetrin e tij
- Hapja e gropave dhe futja e elektrodave 1.5 m në thellësinë 2 m pra 0.5 m, nën nivelin e tokës në të katër këndet e objektit, dhe lidhja e tyre me shiritin.
- Dalja nga elektrodën me shirit, të paktën dy kënde të objektit (diagonale), deri në çati/taracë, duke e fiksuar shiritin në mur me anë të vidave dhe upave.
- Daljet në çati/taracë lidhen me njëra tjetrën, duke formuar konturin e mbyllur me anë të të njëjtit shirit
- Në pikën-at më të larta të çatisë/taracës fiksohet shigjeta, e cila është e lidhur me konturin e lartpërmendur

Shënim: të gjitha lidhjet duhet të bëhen të tilla që të kemi një përcjellshmëri të lartë, si dhe të mos kemi korozion dhe oksidim të pikave të lidhjeve.

Për objektet e reja sistemi i mbrojtjes ngrihet njëloj, si më sipër, me ndryshimin që elektrodën dhe shiriti që futen në tokë, pasi të jetë bërë hidroizolimi perimetral.

## 8.2. Shpërndarja e fuqisë

### 8.2.1 Shpërndarja e tensionit të ulët

Rrjeti shpërndarës i tensionit të ulët projektohet nga Inxhinieri elektrik dhe duhet të plotësojë të gjitha kushtet e KTZ në Shqipëri.

Shpërndarja e tensionit të ulët fillon që nga ana e TU të transformatorit, deri në çdo prizë, çelës dhe ndriçues. Shpërndarja e TU bëhet me anë të telave ose të kabllove, të cilët janë përshkruar në pikën 8.1.2.



## 8.2.2 Paneli kryesor i tensionit të ulët

Paneli kryesor i tensionit të ulët vendoset në dhomën e transformatorit, në rast se ajo ndodhet në godinë ose në një kabinë të veçantë, në rast se godina furnizohet me tension të ulët.

Paneli kryesor i TU mund të jetë i tipit mbi suvatim (montohet me vida dhe upa direkt mbi mur në lartësi 0.9 m nga dyshemeja) ose nën suvatim. Ai duhet të jetë metalik, i lyer me bojë, që l reziston korozionit, si dhe të jetë i mbyllshëm me çelës.

Përmasat e tij janë në varësi të pajisjeve elektrike që do të montohen, të cilat janë në varësi të ngarkesës së godinës.

Paneli kryesor i TU duhet të përmbajë të paktën:

- Matësin e energjisë elektrike 3 fazor
- Automatin kryesor trefazor 400 V, amperazhi varet nga ngarkesa
- Automatet trefazor për çdo kat (sugjerohet që në çdo kat të shkohet me tre faza në mënyrë që të bëhet një shpërndarje sa më e mirë e ngarkesës dhe siguri më të madhe në furnizim)
- Ampermetra për çdo fazë me tregim në kapakun e tij
- Voltmetër me tre pozicione për të matur çdo fazë me tregim dhe komandim në kapakun e tij
- Sinjalizuesit e fazave me tregim në kapakun e tij
- Klemet e tokëzimit që lidhen me sistemin e tokëzimit

Montimi i tij dhe i përbërësve, duhet të bëhet nga specialisti elektrik nën mbikëqyrjen e Inxhinierit. Të gjitha lidhjet e kablove / telave brenda panelit, duhet të bëhet me anë të klemave bashkuese dhe jo me nastroband.

Në figurën e mëposhtme paraqiten disa tipe klemash.



Vetë paneli duke qenë metalik, duhet të lidhet me sistemin e tokëzimit.

Një shembull i panelit kryesor i tensionit të ulët duhet të jete me parametra teknike si

specifikohet më poshtë:

- Montim në sipërfaqe (prodhuar në fabrikë nga fletë)
- Prodhim fabrike me fletë çeliku të pjekura në furrë.
- Kontroll frontal me MCB SACE ISOMAX,S3N-250
- Ampermetra 0-250/s dhe njehsues kwh.
- Dimensionet: 600x400x1800mm.

Në figurat e mëposhtme paraqiten disa tipe të ndryshme panelesh të TU.



### 8.2.3 Panelet e shpërndarjes në kate

Panelet e shpërndarjes në kate janë pika shpërndarje të TU, të cilat përveç shpërndarjes së tensionit për katin, bëjnë të mundur edhe selektimin e mbrojtjes.

Këto panele janë të tipit që montohen nën suvatim ose mbi suvatim.

Panelet në varësi të ngarkesës mund të jenë deri në 12 elementë për një kat dhe më tepër elementë për 2 kate, e kështu me rradhë.

Këto panele, meqënëse do të vendosen në ambiente publike Objekti / kopshte, duhet të jenë të mbyllshëm me çelës për arsye sigurie.

Elementët e domosdoshëm të këtyre paneleve janë:

- Automati kryesor 3 fazor manjetotermik dhe me mbrojtje diferenciale, amperazhi varet nga ngarkesa;
- Sinjalizuesit e fazave (3 copë);

- Automatët manjetotermik njëfazorë të fuqisë (prizave), të cilët në varësi të prizave që do të furnizohen kanë edhe amperazhin e tyre;
- Automatët manjetotermik të ndriçimit, të cilët në varësi të ndriçuesave që do të furnizohen kanë edhe amperazhin e tyre;

Rekomandohet që sistemi i ndriçimit të jetë i ndarë nga ai i fuqisë.



Më poshtë paraqitet një panel për montime mbi suvatim me kapak të tejdukshëm.



#### SPECIFIKIMET TEKNIKE

	-
Min. temperaturës instalimit	2 5 ° C
Max. temperaturës instalimit	6 0 ° C
IK Kod	0 7 7
Testi I ngrohjes së telave	5 0 ° C

#### 8.2.4 Kutitë e çelësave automatë

Kutitë e çelësave automatë janë panele elektrike për ambiente të veçanta, njëllonj si panelet e kateve, me ndryshimin që numri i elementeve është i reduktuar.

Këto kuti përdoren zakonisht në ambientet e banjo-dusheve, në laboratorët e ndryshëm të shkollës, në sallat e konferencave etj.

Në ambientet e banjo-dusheve në të cilat janë montuar edhe boilerë, duhet që patjetër të vendosen këto kuti dhe në përbërje të tyre të jetë një rele diferenciale, si dhe automatë të veçantë për çdo boiler dhe për ndriçimin.

Në figurat e mëposhtme paraqiten disa tipe të kutive të automateve



Fig.1.



Fig.2.

Në figurën 1 paraqiten kutitë e automateve që vendosen nën suvatim dhe në figurën 2 ato që vendosen mbi suvatim.

Montimi i kutive mbi suvatim bëhet me anë të vidave me upa, ndërsa ato nën suvatim fiksohen me allçi e suvatim dhe s'duhet të dalin mbi nivelin e suvatimit.

#### 8.2.5 Siguresat (automatet)

Siguresat (Automatet) janë ndarës qarku, të cilat veprojnë në mënyrë automatike në raste mbingarkesash dhe e hapin qarkun duke i ndërprerë tensionin ngarkesës. Për këtë në përzgjedhjen e amperazhit të automatëve duhet të merret parasysh ngarkesa që ai mbron. Automatët që përdoren në ambientet publike janë manjetotermik dhe me mbrojtje diferenciale.

Automatët janë njësi mbrojtje nga mbingarkesat. Ato vendosen në kutitë e çelësave automatë, në panelët e kateve dhe në panelin kryesor të TU.


Automatët sipas numrit të fazave që ato mbrojnë i ndajmë në: një fazor dhe në trefazor.

Sipas amperazhit i ndajmë: 6 A; 10 A; 16 A; 20 A; 25 A; 32 A

Automatët i ndajmë sipas numrit të poleve: një polësh, dy polësh, tre polësh dhe katër polësh.

**Tipi MTC 45 - 4500 - C**  
**Ndarës tensioni manjetotermik kompakt**  
**1P - 1P+N - 2P - 3P - 4P**

Specifikimet teknike

	• Kapaciteti i ndërprerjes:	4,5 kA
	• Karakteristika e takim - stakimit:	C
	• Tensioni nominal:	230 - 400 V
	• Frekuenca:	50 - 60 Hz
	• Tensioni I izolimit:	500 V



Ndarës qarku kompakt 1P+N C 6 4.5KA  
1M

Ndarës qarku kompakt 3P C10 4.5KA  
2M



Ndarës qarku diferencial një – copësh kompakt 4P C25 4.5KA  
AC/0.3



<b>Tipi SD - class AC</b>		
<b>Ndarës qarku diferencial 2P - 4P</b>		
Specifikimet teknike		
	• Tensioni nominal:	230 - 400 V
	• Frekuenca:	50 - 60 Hz
	• Tensioni i izolimit:	500 V
<b>Tipi SD - class AS (selektive)</b>		
<b>Ndarës qarku diferencial 2P-4P</b>		
Specifikimet teknike		
	• Tensioni nominal:	230 - 400 V
	• Frekuenca:	50 - 60 Hz
	• Tensioni i izolimit:	500 V

### 8.3. Kompleti i gjeneratorit

#### 8.3.1 Gjeneratori

Lokalizimi (pozicionimi) i gjeneratorit duhet të jetë siç është treguar në projekt skicën e inxhinierit elektrik dhe mundësisht në një ambient me mbrojtje ndaj zjarrit dhe të ajrosur mirë ose tymrat duhet të largohen nga dhoma.

Gjithashtu duhet që dhoma e gjeneratorit të jetë në afërsi të dhomës së transformatorit, ose të kuadrit kryesor shpërndarës të TU.

Gjeneratori duhet të jetë I një firme të njohur në fushën e prodhimit të gjeneratorëve, me cilësi të lartë dhe të aprovohet nga Inxhinieri para montimit.

Montimi dhe vënia në punë e tij për herë të parë, duhet bërë nga një personel i specializuar. Gjeneratori ka gjithashtu nevojë për mirëmbajtje. Për këtë duhet që të zbatohet me përpikmëri grafiku I shërbimeve të dhëna nga firma prodhuese.

Fuqia e gjeneratorit është në varësi të ngarkesës që ai do të mbajë dhe duhet llogaritur nga inxhinieri projektues elektrik.

Veçoritë teknike të mëposhtme për gjeneratorë duhet të merren në konsideratë:

Gjeneratorë më naftë "Stand by" 380V, 3fazor (n.q.s. ngarkesa është trefazore), 50Hz, ose 220 V për ngarkesë një fazore.

Me një depozitë lëndë djegëse për të siguruar punë të vazhdueshme jo më pak se 48 orë

rezistent ndaj kushteve të ambientit pajisur me sistem shkarkimi(tymi) dhe antizhurmues.

### 8.3.2 Kuadri i kalimit automatik në punë

Kuadri i kalimit automatik në punë të gjeneratorit është një kuadër që zakonisht prodhohet nga e njëjta firmë që ka prodhuar gjeneratorin dhe montohet në afërsi të tij në të njëjtën dhomë.

Detyrat e tij janë që të bëjë kalimin automatik në punë të gjeneratorit në rast se ndërpritet furnizimi me energji nga rrjeti dhe anasjelltas, brenda një kohe të shkurtër nga 10 – 60 sekonda.

Çelësi i transferimit automatik, përfshin 380v 3ph,50 Hz,250A me një sinjal për ndezjen e gjeneratorit, ku voltazhi i linjës është nën limitet-25% deri 15% dhe frekuenca nën diapazonin 47-53 Hz.

### 8.3.3 Depozitat e karburantit

Zakonisht depozita që kanë vetë gjeneratorët të inkuadruar nuk është e mjaftueshme për një kohë të gjatë punë. Për këtë arsye duhet që të vendoset një depozitë ekstra me kapacitet deri në 6000 litra, e cila duhet të vendoset për arsye sigurie jashtë ndërtesës dhe brenda kushteve të mbrojtjes ndaj zjarrit, që rekomandohet për këto lloj depozitash. Lidhja nga depozita deri tek gjeneratori duhet të jetë gjithashtu brenda kushteve të mbrojtjes ndaj zjarrit. Tipi: Vaskë cilindrike për lëndë djegëse.

Siç tregohet nëpër skica kontraktuesi duhet të ofrojë, shpërndajë e ndërtojë vaskat e ruajtjes së karburantit për gjenerator. Kjo vaskë duhet prodhuar me galvanizim të nxehtë, e gjithë kjo në përputhje me modelin e vaskave të treguara në figurë.

Çdo vaskë duhet të jetë e kompletuar me valvulë sferike në hyrje (grykë).(modeli i ekuilibrit) së bashku me valvulën e izolimit dhe valvulën e rrjedhjes, mbi rrjedhja në paretet e jashtme duhet të jetë e rregulluar me një ballon galixhant, me masë si është treguar në skicë.

Veçoritë teknike për vaskat e karburantit janë si më poshtë:

Kapaciteti: 6000L

Diametri: 1600mm

Gjatësia totale: 3000mm

## 8.4. Sistemi i sinjalizimit të zjarrit

### 8.4.1 Pajisjet e kontrollit

Kontraktori duhet të mbulojë, instalimin, testin, lidhjen dhe garanton një cilësi të lartë të veprimit të pajisjes sinjalizuese të zjarrit dhe sistemit të alarmit duke përfshirë dhe autoparlantet, ndriçuesit, pajisjet e alarmit, kontaktet e thyerjes së xhamit, panelët e alarmit të zjarrit, karikuesin e baterisë, dhe releve të shoqëruar, do sigurohen dhe lidhen në përputhje me specifikimet, sipas pozicioneve të treguara në vizatime. Instalimi do të kryhet me JY- (st) – Y 2x1 mm<sup>2</sup> kabëll për shuesit e zjarrit dhe NYMHY 2x1 mm, për autoparlant.

Të gjithë sinjalizuesit do të pajisen me një shigjetë treguese të vendit të zjarrit. Sinjalizuesit kryesor do të sigurohen gjithashtu me lidhje ndërmjet terminaleve në mënyrë që të ndihmojë komandimin e njësive sinjalizuese në vizatimet e mëparshme.

Sinjalizuesit e tymit të duhanit

Këto do të veprojnë në mënyrë që të mbajnë ekulibrin ndërmjet dhomës së hapur dhe të mbyllur, kështu kur tymi depërton në dhomën e hapur ai do të ketë kontakt me qarkun dhe do të aktivizojë sinjalin. Çdo sinjalizues do të projektohet në mënyrë që të mbulojë një zonë prej 100 m<sup>2</sup>.

Të gjithë sinjalizuesit e tymit, të jenë instaluar të tilla që të mund të ndërrohen me zëvendësues.

#### 8.4.2 Zjarrpërgjuesit automatik

Veprimi detektor ose I pikës së thirrjes, do të fillojë si më poshtë:

- Koka e pajisjes së alarmit ose e pikës së thirrjes do të jetë e ndriçuar
- Adresa e mjeteve, numrat e zonës dhe përshkrimi I çdo vendi do të jepet në njësinë e kontrollit (dhe në njësinë përsëritëse).

Veprimi I detektorit ose pikës së thirrjes do të fillojë si më poshtë:

- Koka e pajisjes së alarmit ose e pikës së thirrjes do të jetë e ndriçuar
- Adresa e mjeteve, numrat e zonës dhe përshkrimi I çdo vendi do të jepet në njësinë e kontrollit (dhe në njësinë përsëritëse).
- Alarmi do të transmetohet në brigadën e zjarrit
- Autoparlantet e tokës do të tingëllojnë në vazhdimësi.

Autoparlantët në të gjitha zonat e tjera do të pulsojnë.

#### 8.4.3 Pajisjet e sinjalizimit

Sinjalizuesit kryesor nuk do të përmbajnë elementë elektronik ose komponentë riparues. Një

qark I shkurtër izolues do të instalohet me anë të telave që të ndajë zonat e zjarrit. Një maksimum prej 20 elementësh do të instalohet ndërmjet izoluesve.

Të gjitha mjetet do të pajisen me një sinjalizues alarmi integral. Aty ku sinjalizuesit janë instaluar brenda dhomës është njësoj sikur nuk funksionojnë. Burimet elektrike pra pajisjet e alarmit duhen instaluar jashtë dhomave.

#### 8.4.4 Zilet e alarmit

Autoparlantët e alarmit do të vendosen ndërmjet godinës. Vendndodhja do të caktohet për të siguruar:

- Minimumin e nivelit të tingullit prej 75 db (A) është I pranishëm në çdo klasë.
- Mosfunksionimi I një zileje të mos ndikojë në nivelin e përgjithshëm të sinjalizimit.
- Të paktën një zile për çdo zonë zjarri, të jetë e aktivizuar.

Zilet e alarmit do të sinkronizohen nga një motor.

Zilet e alarmit do të prodhojnë një nivel tingulli prej 92-94 dB (a)

Zilet e alarmit do të shkruhen me të kuq dhe do të shkruajnë qartë "Zjarr".

### 8.5. Sistemi i telefonisë

Sistemi I rrjetit telefonik dhe komunikimi I të dhënave

Kontraktori duhet të instalojë një sistem rrjeti telefonik me tela dhe kuti shpërndarëse në mënyrë që të krijojë një komunikim telefonik nëpërmjet telave nga burimi i linjës dhe dhoma e aparaturës qendrore në të gjithë godinën. Përgjithësisht telat do të instalohen në nivel të lartë në boshllëqet e tavanit.



Një ndarje e veçantë dhe tela të veçanta do të përdoren për të mbajtur sistemin telefonik plotësisht të ndarë nga shërbime të tjera. Çdo tel me nga 3 ndarje të montuara me kuti në mur me prizë telefonike duhet të jenë minimumi në madhësinë 20 mm dia. në të gjithë godinën. Jo më shumë se 5 dalje do të lejohen të lidhen në një tel.

Për çdo dalje telefoni treguar në vizatime, kontraktori duhet të sigurojë një prizë tip lidhjeje telefonike me dalje fole që të mbajë fuqinë e tyre.

Përpara instalimit, të sistemit kontraktori duhet të konsultohet me autoritetet përkatëse për kërkesat e tyre dhe të pranohen nga projektuesi.

Për zonën e punës së daljeve të linjës, një modular tetë- pozicionesh modul me fole do të vendoset, për daljet e tre kategorive të veçanta, në kabëll 5UTP. Dy palë kablllo katërshe do të përdoren për të mbuluar 2 aplikime të dhënash dhe një palë kablllo katërshe do të ndahet për të mbajtur dy linja telefonike. (dy palë kablllo për çdo dalje). Për identifikimin e secilës nga 4 kabllot telefonike (2 numra dhe dy telefona), ngjyra e foleve do të jëtë e kuqe, për 2 numrat që do të aplikohen të dhënat, dhe e zezë për dy linjat telefonike.

Kabllot

Rrjeti horizontal i rekomanduar për instalim duhet të jetë më (3) katër palësh 100 ohm në formë të përdredhur jo të izoluar (UTP) 24 AWG, kategoria e 5 për çdo telefon të kombinuar dhe prizë e komunikimit të të dhënave. Vendi i stacionit të punës do të tregohet në vizatimet e inxhinierit elektrik.

Kontraktori duhet të lërë një pjesë të konsiderueshme kablli në dalje për të kryer sa më lehtë montimet (të paktën një metër në anën e stacionit të punës dhe 3 metra në vendin e NCR) deri në kompletimin e instalimit të kablllove.

Kutitë e nën-shpërndarjeve

Kutitë e nën-shpërndarjeve në 6 grupe, do të montohen në sistem dhe do të jenë tip DL 50 Range, DL 50 303, 52 mm thellësi, duke përfshirë dhe prizën.

Telefoni dhe të dhënat e prizave

Telefoni dhe të dhënat e prizave do të jenë tip Playbus Range, RJ45- kategoria 5, GW 30 267, ngjyrë e bardhë.

## 8.6. Sistemi LAN (Local Area Network)

### 8.6.1 Rrjeti shpërndarës

Meqënëse në sistemin shkollor të Objektivë të mesme është programuar edhe lënda e informatikës për të cilën është e nevojshme ngritja e laboratorit, I cili në vetvete përveç instalimit të kompjuterave, duhet të ketë edhe rrjeti LAN-i të përshtatshëm për ambjente shkollore.

Rrjeti LAN përbëhet nga një server (me Windows 2000 (winNT) ) hub, për një numër të caktuar kompjuterash, në varësi të klasës dhe hub-it. Të gjithë kompjuterat duhet të jenë të pajisur me karta standarte rrjeti dhe kablllo me konektorë RJ45. Kompjuterat janë me të drejta rrjeti të përcaktuara nga kompjuteri qendror (serveri). Paisje shtesë të nevojshme; janë Printera rrjeti dhe skanera rrjeti, të cilët ofrojnë mundësi shtesë për nxënësit.

### 8.6.2 Prizat

Si pjesë e rrjetit të shpërndarjes së LAN-së janë edhe prizat fundore, të cilat mund të jenë teke ose dyshe. Prizat e rrjetit të LAN vendosen në të njëjtën lartësi me prizat e tensionit dhe rekomandohen në lartësi 0.9 m. Ato mund të jenë të tipit nën suvatim ose të tipit mbi suvatim ( që inkastrohen në kanaleta).

Prizat e rrjetit LAN janë të njëjta me ato të sistemit të telefonisë tip Playbus Range, RJ45-

kategoria 5, GW 30 267, ngjyrë e bardhë (ose të njëjtë me ngjyrën e prizave të tensionit dhe telefonit).

### 8.7. Stabilizator trefazor me rregullim automatik

Stabilizatorët e tensionit në bazë të tensionit të ushqimit ndahen dhe të ngarkesës që do të furnizohet në:

- Stabilizatorë trefazorë
- Stabilizatorë njëfazorë

Stabilizatorët e tensionit në bazë të mënyrës së rregullimit ndahen në:

- Stabilizatorë me rregullim me dorë
- Stabilizatorë me rregullim automatik

Stabilizatorët me rregullim automatik ndahen sipas mënyrës së rregullimit në:

- Stabilizatorë me rregullim të çdo faze veças (analizohet çdo fazë dhe bëhet rregullim i secilës i pavarur nga të tjerat)
- Stabilizatorë me rregullim të gjitha fazave në varësi të njërës (analizohet njëra fazë dhe mbi bazën e saj rregullohen të treja)

Duke patur parasysh kushtet aktuale në Shqipëri të furnizimit me energji elektrike, luhatjet e shpeshta të tensionit dhe atë që sistemi trefazor (i cili duhet të ishte simetrik) nuk është simetrik, rekomandohet përdorimi i Stabilizatorëve me rregullim automatik, të çdo faze veças,

Stabilizatorët që do të montohen për Objektiv dhe kopshtet duhet të plotësojnë kriteret e mëposhtme:

- Fuqia e Stabilizatorit, në kvA, e cila varet nga ngarkesa dhe rekomandohet të jetë e barabartë me fuqinë e instaluar. Në rastet kur kemi një transformator të vendosur në shkollë dhe i shërben vetëm asaj, atëherë fuqia e stabilizatorit duhet të jetë e barabartë me atë të transformatorit.
- Diapazoni i tensionit në hyrje, pra tensioni që do të stabilizohet, të jetë  $\pm 20\%$  e tensionit trefazor 380 V dhe atij monofazë 220 V.
- Tensioni në dalje të jetë 380 V/ 220 V me tolerancë  $\pm 1\%$ .
- Frekuenca e tensionit të jetë 50 Hz.

Montimi i stabilizatorit bëhet:

- Në rastet kur kemi transformator në shkollë në dhomën e transformatorit, nga dalja e tensionit të ulët të transformatorit, kablli futet në aparatet matëse të energjisë dalja e të cilit shkon në hyrjen e stabilizatorit dhe prej andej në kuadrin shpërndarës kryesor të shkollës.
- Në rastin kur furnizimi me energji i objektit bëhet me anë të një kablli të tensionit të ulët, pra transformatori furnizon edhe konsumatorë të tjerë, atëherë stabilizatori montohet në kabinën ku do të vendoset kuadri shpërndarës kryesor dhe montohet pas aparatit matës të energjisë dhe para kuadrit shpërndarës kryesor.

## 8.8 Sistemi i furnizimit të tensionit të mesëm

### 8.8.1 Pika e lidhjes

Pika e lidhjes me tensionin e mesëm përcaktohet nga Ndërmarrja e Elektrikut që mbulon

rjetin shpërndarës të zonës, ku do të ndërtohet objekti dhe varet nga: pozicioni i objektit; nga linjat e tensionit të mesëm që kalojnë pranë objektit dhe nga ngarkesa që do të furnizohet me energji elektrike.

Nga ana e përfituesit duhet të paraqitet pranë ndërmarrjes efektive, projekti elektrik i objektit së bashku me kërkesën për fuqinë e instaluar të tij.

Në pikën e lidhjes duhet vendosur një ndarës tensioni për linjën e re dhe në rast se pika e lidhjes është në një shtyllë, pra në ambientin e jashtëm, duhet që të bëhet tokëzimi i të gjitha pjesëve metalike (konstrukcioni mbajtës i ndarësit, sistemi i hapjes së ndarësit etj.) si dhe të bëhet mbrojtja atmosferike e saj.

Të dhënat teknike të ndarësit duhet të përcaktohen nga Inxhinieri Elektrik projektues në bazë të linjës ekzistuese ku do të bëhet lidhja, të ngarkesës që do të furnizojë kjo linjë, si dhe të gjatësisë së linjës së re.

#### 8.8.2 Linja e tensionit të mesëm

Linja e tensionit të mesëm që fillon nga pika e lidhjes deri në kabinën transformatorike të objektit mund të ndërtohet në dy mënyra: ajrore ose kablore. Secila nga këto dy mënyra duhet të plotësojë kushtet e zbatimit për linjat e TM të KTZ të Shqipërisë.

Në rast se dhoma e transformatorit ndodhet brenda objektit, atëherë linja e TM duhet të bëhet kablore dhe të shtrihet konform kushteve teknike të KTZ të Shqipërisë: min.1m thellë, të mbulohet me rërë 20 cm, të vendosen tulla mbrojtëse, shiriti tregues me shenjë e Rrezik Tension i Lartë.

Kabllo e tensionit të mesëm sipas tensionit që do të transmetojnë ndahen në: 6 kV, 10 kV, 20 kV.

Sipas llojit të izolimit kemi: Kablo me veshje PVC me ekranizim fletë çeliku dhe me veshje me letër izoluese e ekranizim fletë çeliku.

Sipas llojit të përcjellësit: me përcjellës bakri dhe me përcjellës alumini.

Në këtë rast në llogaritjen e dimensionit të kabllit duhet të merren parasysh përveç ngarkesës edhe koefiçienti i ndryshimeve të temperaturës së tokës, si dhe koefiçienti i dendësisë të kabllave në kanal.

Në rast se dhoma e transformatorit është vendosur jashtë objektit (Brenda rrethimit por nuk kalon në oborrin e shkollës/kopshtit atëherë linja e TM mund të jetë ajrore dhe të shtrihet konform kushteve teknike të KTZ të Shqipërisë.

Shtyllat që do të përdoren për këto linja duhet të jenë me lartësi min. 8 m, në zona të pabanuara dhe 10 m në zona të banuara (për tension 6 kV). Ato duhet të futen min. 1.5 m thellë në tokë dhe të betonohet në mënyrë që të jenë të palëvizshme.

Izolatorët e linjës së TM duhet të vendosen sipas tensionit: që do 6 kV, 10 kV ose 20 kV.

Traversat që do të përdoren mund të jenë te tipit Y ose L, sipas rastit, ku duhet të zbatohet

distanca e montimit të izolatorëve në të. Gjithashtu ato duhet të jenë ose të galvanizuara ose të lyera me bojë antikorozionit.

Linja ajrore ashtu si ato kabllore, mund të jetë me përcjellës bakri ose me përcjellës alumini.

Në llogaritjen e dimensionit të përcjellësit të linjës ajrore duhet të merret parasysh përveç ngarkesës edhe koefiçienti i ndryshimit të temperaturës, si dhe faktori i influencës dhe mënyrës së shtrirjes dhe dendësisë

### 8.8.3 Thika, siguresat, shkarkuesit e TM

Thika, siguresat dhe shkarkuesit e TM janë pajisje që montohen në dhomën e transformatorit dhe në baze të tensionit të rrjetit mund të jenë të tensionit 6 kV, 10 kV ose 20 kV.

Amperazhi i tyre varet nga ngarkesa që do të mbajnë dhe duhen llogaritur nga inxhinieri elektrik projektues.

Ato duhet të montohen mbi një konstruksion mbajtës metalik, i cili nga ana ë tij fiksohet në murin e dhomës së transformatorit dhe lidhet me sistemin e tokëzimit të saj.

### 8.8.4 Transformatori

Transformatorët që do të përdoren janë zbritës.

Transformatorët mund të klasifikohen sipas mënyrës së ndërtimit në:

- Të tipit me vaj
- Të tipit të thatë

Sipas mënyrës së rregullimit të tensionit kemi:

- Transformatorë pa rregullim
- Transformatorë me rregullim me shkallë

Duke patur parasysh kushtet e furnizimit me energji elektrike në Shqipëri, rekomandohet përdorimi i transformatorëve me rregullim të tensionit me 3 ose 5 shkallë.

Tensioni i hyrjes së tij varet nga tensioni i rrjetit komunal dhe mund të jetë 6 kV, 10 kV ose 20 kV.

Tensioni daljes është tensioni i ulët 380 V / 220 V.

Fuqia e transformatorit që do të instalohet varet nga ngarkesa që ai do të ushqejë dhe në bazë të fuqisë ai mund të vendoset në shtyllë për fuqi deri 200 kVA ose në dhomë për fuqi më të madhe konform kërkesave teknike të zbatimit të Shqipërisë për këto raste.

Më poshtë po paraqesim disa kushte teknike që duhet të plotësojnë transformatorët, të cilët janë marrë nga tipi i transformatorit me vaj.

- Fuqia në kVA sipas ngarkesë
- Uc për transformatorë deri në 630 kVA deri 4 %. Për transformatorë më të

mëdhenj 6 % - 6.25 %.

- $\cos \Phi = 0.8$
- $l_0$  në % max. 5
- Zhurmat në dB 55, për transformatorë 25 kVA

Më detajuar paraqiten në tabelën e mëposhtme.

Fuqia	Uc	V%		$l_0$	Zhurmat
kVA	%	$\cos \Phi=1$	$\cos \Phi=0.8$	%	dB

25	4	3.19	4.00	5	55
50	4	2.65	3.91	4.6	57
100	4	2.3	3.79	3.8	60
160	4	2.03	3.68	3.4	64
200	4	1.91	3.62	3	66
250	4	1.82	3.58	2.6	67
315	4	1.75	3.54	2.4	68
400	4	1.67	3.50	2.2	69
500	4	1.61	3.47	2	70
630	4	1.5	3.41	1.9	72
800	6	1.55	4.68	1.8	73

Në tabelën e mëposhtme po paraqitim përmasat për këta tipe transformatorësh.

Fuqia	Gjatësi a	Gjerësia	Lartësia	Pesha
kVA	mm	mm	mm	Kg
25	950	550	1050	310
50	1000	570	1100	430
100	1150	650	1150	520
160	1200	700	1200	650
200	1250	750	1250	800
250	1300	800	1300	880
315	1350	820	1350	1000
400	1400	850	1450	1250
500	1500	930	1500	1450
630	1600	970	1550	1650
800	1700	1050	1650	2000

## KREU-I 9      INSTALIMET MEKANIKE, HIDRAULIKE DHE SANITARE

### 9.1.      Sistemi ngrohës

#### 9.1.1    Tubat

Sistemet ngrohëse mund të ndahen në tre komponentë. Ata përbëhen prej prodhuesit të ngrohjes (kaldajës), transportuesit e ngrohjes (tubave, pompave) dhe sipërfaqes, e cila e shpërndan ngrohjen (radiatorët).

Tubat e sistemit ngrohës kanë detyrë të transportojnë ngrohjen (ujin e nxehtë) prej kaldajës deri te radiatorët e ngrohjes qendrore dhe ta kthejnë prapë deri te kaldaja, me ndihmën e pompave të sistemit.

Tubat e sistemit ngrohës duhet të plotësojnë kërkesat e standarteve / normave. Ata duhet gjatë projektimit të zgjidhen prej Arkitektit / inxhinierit së bashku me klientin sipas kërkesave që u shtrohen atyre.

Tubat e sistemit ngrohës mund të ndahen sipas materialit:

- Tuba prej hekuri
- Tuba prej hekuri të zinkuara
- Tuba bakri
- Tuba plastike

Tubat prej hekuri mund të përdoren për çdo lloj uji/mediumi (lënde) me temperaturë të ndryshme. Negative është rezistenca e tyre e dobët kundrejt korozionit.

Tubat prej hekurit të zinkuar janë të mbrojtura kundër korozionit. Ata zhvillojnë bashkë me elementët e ujit një shtresë mbrojtëse kundër korozionit. Ata vendosen vetëm në sisteme me temperatura jo më të larta se 60 °C. Në raste të temperaturave më të larta, ata kanë një rezistencë të dobët kundër korozionit.

Shtresa mbrojtëse që zhvillon bakri së bashku me elementët e ujit është e njëjta si tek tubat e zinkuara. Por këto lloj tubash mund të përdoren edhe me temperatura më të larta se 60 °C.

Tubat plastike janë rezistent kundër korozionit. Ata duhet të vendosen në vende, ku materialet e lartpërmendura nuk mund të vendosen për shkak të korozionit dhe agresivitetit të ujit. Duhet kujdesur që tubat plastike, të plotësojnë kërkesat e shtypjes dhe temperaturës së nevojshme.

#### 9.1.2    Izolimi termik

Kërkesat e izolimit termik të tubave të sistemit ngrohës duhet të plotësohen sipas kërkesave të normave/standarteve. Duhet pasur parasysh se me izolimin e tubave mundet që humbjet e energjisë të mbahen shumë poshtë. Ndalohet vendosja e tubave pa izolim të

përshtatshëm. Për izolim të tubave me ujë të nxehtë, që kalojnë nëpër hapësira/dhoma të ftohta (jo të ngrohura), janë këto norma:

Tubat dhe armaturat e sistemit ngrohës duhet të izoloohen në këtë mënyrë:	
Diametri i jashtëm i tubit	Trashësia e izolimit ( $0,035 \text{ W m}^{-1}\text{K}^{-1}$ )
< 20 mm	20 mm
22 – 35 mm	30 mm
40 – 100 mm	e njëjta trashësi si diametri i tubit
> 100 mm	100 mm

Tabela e lartpërmendur vlen për një material izolues me karakteristikën e lartpërmendur ( $0,035 \text{ W m}^{-1}\text{K}^{-1}$ ). Në raste se përdoret një material tjetër, ai duhet të llogaritet në atë mënyrë që të plotësojë po të njëjtën kërkesë, për ruajtje të temperaturës së ujit.

### 9.1.3 Pompat shpërndarëse

Sistemet të cilat e shpërndajnë ngrohjen me ndihmën e tubave rekomandohet të projektohen me pompa shpërndarëse.

Sisteme të cilët punojnë pa pompë dhe e shpërndajnë ujin e nxehtë, si rezultat i diferencës së ujit të ngrohtë (të nxehtë) me atë të ujit të ftohtë, nuk janë të rekomandueshme të përdoren, për shkaqe të ndryshme.

Sistemet moderne dhe bashkëkohore projektohen të gjitha me pompa shpërndarëse. Pompa shpërndarëse elektrike është një pompë, e cila nuk bën zhurmë gjatë punimit. Pompat shpërndarëse moderne nuk kanë nevojë për mirëmbajtje. Pompat e ndihmojnë ujin e nxehtë të qarkullojë nëpër tuba edhe pse me përdorimin e tyre rritet shpejtësia e ujit dhe me atë rritet edhe rezistenca e tubave për transportimin e ujit. Po me ndihmën e pompave mundet që edhe diametrat e tubave të mbahen të ulët. Ata rezultojnë në kursimin e shpenzimeve të tubave dhe po ashtu në kursimin e izolimit të tubave, për shkak të vendosjes së tubave me diametra më të vegjël.

Me përdorimin e pompave shpërndarëse, nevojitet më pak ujë dhe sistemi ngrohës bëhet më i shpejtë dhe më i regullt. Shpërndarja e ngrohjes bëhet më e sigurtë.

Duhet pasur parasysh se pompa furnizohet me energji elektrike dhe duhet që ajo patjetër të lidhet në një rrjet alternativ (gjenerator!!), për raste të ndërprerjes së furnizimit me energji nga rrjeti komunal.

Pompa duhet të vendoset ndërmjet dy ventilave. Që ajo të ndërrohet, duhet të mbyllen të dy ventilet dhe pompa të hiqet nga rrjeti i sistemit ngrohës.

Në skicën e mëposhtme është paraqitur se si duhet të fiksohet pompa në rrjetin e sistemit ngrohës. Aty janë paraqitur dy metoda. Metoda (B) që në anën e djathtë, rekomandohet të përdoret, sepse ajo lejon sistemin që të punojë për një kohë të shkurtër edhe pa pompën në raste të mungesës së energjisë.

#### 9.1.4 Pompe dozimi klori

Pompa e dozimit është një element shumë i rëndësishëm në sistemin e ngrohjes, përse i përket trajtimit të ujit që vjen nga rrjeti publik përse të kalojë në sistemin e ngrohjes. Ky uje mund të paraqes karakteristikat teknike të pa pranueshme për karakteristikat teknike të ujit duke eliminuar formimin e korrozionit nëpër tuba.



Me poshtë jepen specifikimet teknike të pompës së dozimit:

Pompe dozimi, me sistem dozimi konstant nga 0% deri në 100 %, të cilat shërbejnë për trajtimin e ujit për sistemin e ngrohjes.

Parametrat janë:

- Rregullim konstant nga 0-3 l/h
- Injektimi: 0.36 cc
- Kundra presion max.: 7 bar
- Temperatura e ambientit: 5°C - 50°C
- Voltazhi: 230 V
- Fuqia elektrike: 12 W
- Mates uji: DN65 4 impulse - 100 lit
- Sebrator polietileni: 200 Lit

#### 9.1.5 Mbrojtja nga zhurmat

Zhurmat që vijnë prej instalacioneve (tubave, ventileve, armaturave, etj.) nuk duhet ta kalojnë 35 dB (A). Ata duhet të projektohen dhe të vendosen në atë mënyrë që ky koeficient të mos tejkalohet. Gjatë projektimit duhet që hapësirat/dhomat në të cilat gjenden sistemet e ngrohjes, sistemet e ujës-jellësve, sistemet e ujërave të zeza etj. prej arkitektit të vendosen në një anë të ndërtesës në atë mënyrë, që ato të gjenden sa më larg prej hapësirave/dhomave të punës, klasave, etj.

Nuk lejohet që tubat e ngrohjes, të ujit të zakonshëm apo të ujërave të zeza, të vendosen në mure ndarës ndërmjet dhomave, të klasave, laboratorëve në ambiente fjetjeje dhe në dhoma të tjera.

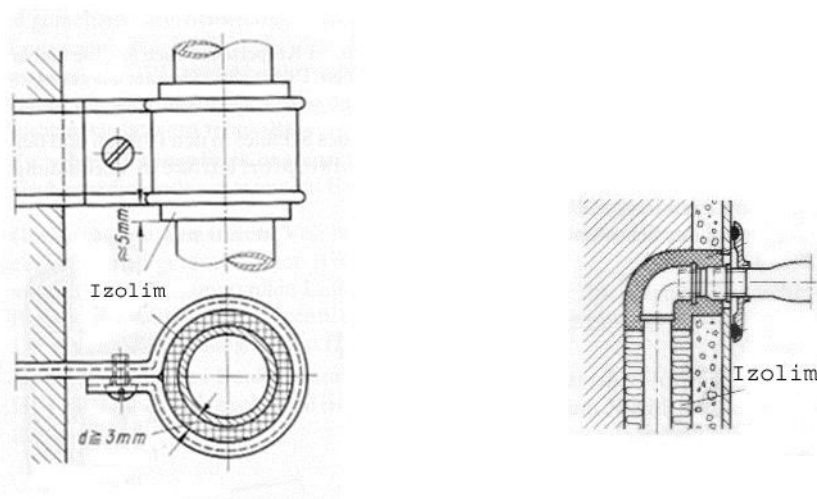
Zhurmat në sistemet ngrohës shpesh herë krijohen si rezultat i shpejtësisë së ujit, i cili



qarkullon nëpër tuba. Për të ndërprerë këto zhurma duhet që shpejtësia e ujit të mbahet nën 2 m/sek. Në raste kur ndryshon drejtimi i ujit, duhet në vend të profileve „T“ të vendosen kthesa të posaçme për atë punë. Po ashtu duhet pasur parasysh që presioni i ujit të mos jetë shumë i lartë, sepse krijon zhurmë.

Tubat duhet të izoloohen me një material të posaçëm që të lejohet një lëkundje minimale e tyre. Në këtë mënyrë ata nuk e lejojnë zhurmën të depërtojë prej tubave në ndonjë material tjetër. Nuk lejohet që ata të lidhen fort me beton ose ndonjë material tjetër ndërtimor.

Tubat duhet të montohen mbi pjesët ndërtimore të rënda (konstrukcione mbajtëse), si psh mure betoni ose diçka të ngjashme. Në këtë mënyrë garantohet që lëkundja e tyre dhe vibrimi të jetë sa më i ulët. Sipas mundësive tubat duhet të montohen nëpër qoshe të mureve e jo të varen në tavane. Në pamjet e mëposhtme janë paraqitur disa shembuj se si duhet të bëhet montimi i tubave që të mos rezultojë me zhurmë dhe vibrim.



#### 9.1.6 Të dhënat teknike të kaldajës

Kerkesat për ngrohje të objektit janë llogaritur në baze të standarteve që janë fuqi në Shqipëri.

Temperatura e ambientit të jashtëm është përzgjedhur 0°C.

Kapaciteti i kaldajës përballon energjinë e nevojshme për ngrohjen e ndërtesës së objektit, ventimin natyral si dhe humbjet e energjisë gjatë qarkullimit të ujit në tubacinë shpërndarëse. Llogaritja e kapacitetit është bërë në përputhje me standartet europiane. Faktoret e mesipër janë konsideruar duke patur parasysh që influenca e izolimit të tubave mund të variojë në 5 - 15 % të kapacitetit. Kalkulimet preçize janë bazuar në normat moderne dhe i kanë shërbyer stafit inxhinierik gjatë procesit të projektimit për të bërë dimensionimin e kaldajës dhe sistemit të ngrohjes në teresi.

Ngarkesa e pikut për boilerin është përcaktuar në baze të të dhënave të tabelave për ngarkesat e llogaritura për ngrohje. Ngarkesa e agregatit të ngrohjes sipas llogaritjeve rezulton në 465 kW në total.

Ky kapacitet ngrohje do te gjenerohet nepermjet paletave te drurit, te cilat jane te depozituara ne pjesen e ambientit teknik.

Kaldaja eshte pajisur me pompe antikondese ne menyre qe te parandaloje kondensimin e gazrave ne oxhak dhe kaldaje.

Rregullimi i fuqise termike do te sigurohet nepermjet djegësit duke dhene te njejten kohe me ane te modulimit te temperature se ujit ne dergim ne funksion te temperatures se ambientit te jashtem.

Pajisjet e nvojshme qe do te instalohen ne sellen e makinerise do te jene si me poshte :

- a) Kaldaja;
- b) Djegësi i paletave te drurit;
- c) Ene zgjerimi per ujin e ngrohje te terminaleve;
- d) Pompa e kaldajes;
- e) Pompa qarkulluese;
- f) Pompa antikondense;
- g) Grupet termike te rregullimit;
- h) Paletat e drurit;
- i) Oxhaku i largimit te gazrave, modular , dopjo paret i termoizoluar.

Kaldaja duhet te emetoje nje fluks termik i cili duhet te perballoje te gjitha kerkesat termike egzistuese dhe konkretisht:

Korigjimet ne % per funksionimin me nderpreje te impiantit - Kn				
Menyra e funksionimit	Impiante me ajer te ngrohje	Impiante me uje	Radiator me avull	Impiante me tuba te inkorporuar ne strukture
Perdorim i vazhduar me reduktim naten	12	8	10	5
Me perdorim ditor 16 ÷ 18 ore	15	10	12	8
Me perdorim ditor 12 ÷ 16 ore	20	12	15	10
Me perdorim ditor 8 ÷ 12 ore	25	15	20	12
Me perdorim ditor 6 ÷ 8 ore	30	20	25	15
Me perdorim ditor 4 ÷ 6 ore	35	25	30	20

Furizimin me kalorite e nevojshme per parangrohjen e sistemit (kapercimin e incercise termike) ne nje kohe te paracaktuar , ne menyre qe impianti te futet ne regjimin e plote te pune ne nje kohe sa me te shkurter. Ky faktor parashikohet te vleresohet me anen e koeficientit te perkoheshmerise ne pune te sistemit, i cili jepet sipas tabelës se meposhteme. Vleresimi i ketij koeficienti (ne rasitn tone = 25%) eshte marre ne konsiderate duke presupozuar qe brenda 1 ore elementet ngrohës duhet te japin potencialin max. te kalorive te kerkuara.

Fuqine termike te terminaleve  $\Phi_{Total} = (G_{vamb} + G_{va}) * V_{neto} * \Delta t * K_o$  (W)  
Marzhin e humbjeve ne emetim, shperndarje , rregullim dhe prodhim.

Humjet e mesiperme kane te bejne me rendimentin global te impiantit qedo insatlohet ne çdo apartament dhe do te jepen si produkt i kater rendimenteve te veçante :

Rendimenti i prodhimit – merr ne konsiderate nevojat per energji termike:

$$\eta_p = 80 \%$$

Rendimenti i rregullimit – ne funksion e sistemit te rregullimit

$$\eta_r = 97 \%$$

Rendimenti i shperndarjes-ne funksion te termizolimit te rrjetit te shperndarjes

$$\eta_{sh} = 96 \%$$

Rendimenti i emetimit – ne funksion te energjise kerkuar nga terminali dhe asaj qe ai jep realisht, ne rasti e radiatorëve

$$\eta_e = 0.96 \%$$

Pra perfundimisht do te kemi nje rendiment global :

$$\eta_g = \eta_p * \eta_r * \eta_{sh} * \eta_e = 75 \%$$

Pra fuqia totale e kaldajes do te llogaritet :  $Q_{Kaldajes} =$

$$\Phi_{Total} * K_n = 1.44 K_o Q_{DTOTAL}$$

Furnizimi dhe montimi i gjeneratoreve te nxehtesise to perbere nga:

Kaldajat te cilat do te jene te tipit me tuba geliku me dhome djegie nen presion. Prodhimi i ujit te nxehte do te arrije temperaturen maksimale prej 90°C. Rendimenti i pergjithshem do te jete 87% dhe rendimenti i djegies 90%. Temperatura e gazrave ne dalje do te luhetet 170° C deri ne 200° C.

Fuqia termike e dobishme e kaldajave do te jete 465 kW

Modeli i kaldajes e cila punon me paleta druri (ashkla druri). Konstruktivish eshte e ndertuar me nje struktur me dy rreshta tubash ujit.

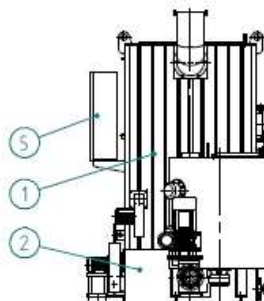
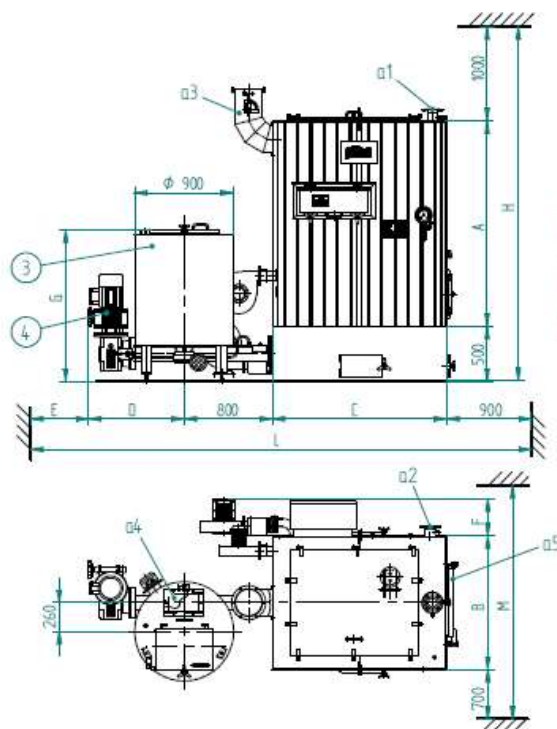
Furnizimi me lende djegëse behet me ane te paletave (ashkla druri) te cilat sigurojne garantimin e himtesise se materialeve ne baze te standardeve per djegien e drurit te pa trajtur.

## ÇERTIFIKIMI

- Direktivat mbi makinerit (2006/42 EEC)
- Tensioni i ulet (2006/95 EEC)
- Kompatibilitet elektromagnetik (2004/108 EEC)



## DIMENSIONI DIMENSIONS



### Legenda

- 1 Corpo Caldaia
- 2 Basamento
- 3 Tramoggia (cap. 0,65 m<sup>3</sup>)\*
- 4 Focolare meccanico
- 5 Quadro elettrico comando caldaia

- a1 Mandata
- a2 Ritorno
- a3 Attacco camino
- a4 Caricamento tramoggia
- a5 Porta camera combustione

\* Nel caso di impiego di soli pellets si può adottare una tramoggia tronco piramidale senza raschiatore motorizzato.

### Key

- 1 Boiler body
- 2 Boiler bed
- 3 Hopper (cap. 0.65 m<sup>3</sup>)\*
- 4 Mechanical furnace
- 5 Boiler electrical control panel

- a1 Outlet
- a2 Return
- a3 Flue connection
- a4 Hopper loading
- a5 Combustion chamber door

\* If only pellets are used as fuel, a pyramid-shaped hopper can be used without motor-driven scraper.

FOREST		100	150	250	400	600
DIMENSIONI	A	mm	1398	1498	1860	2210
DIMENSIONS	B	mm	1209	1209	1209	1274
	C	mm	1368	1468	1583	1918
	D	mm	790	790	790	820
	E	mm	675	725	745	805
	F	mm	338	338	338	382
	G	mm	1370	1370	1370	1353
	H	mm	2898	2998	3360	3710
	L	mm	4533	4683	4818	5243
	M	mm	2700	2700	2700	2800
	a1-a2	DN	50	65	80	100
	a3	mm	200	200	250	300
	a4	mm	270x170	270x170	270x170	270x170
Peso caldaia / Boiler weight		kg	1230	1400	1880	2720
Peso basamento / Boiler bed weight		kg	410	460	530	680
Peso tramoggia / Hopper weight		kg	210	210	210	210
Peso alimentatore / Feeder weight		kg	130	130	130	210

## DATI TECNICI TECHNICAL DATA

FOREST		100	150	250	400	600
Potenzialità generatore / Generator heat input W=30%	kW	116	174	290	465	700
Potenzialità focolare / Heat input W=30%	kW	135	202	336	539	812
Contenuto d'acqua / Water content	dm <sup>3</sup>	398	456	674	745	1022
Superficie di scambio (totale) / Heat exchange surface (total)	m <sup>2</sup>	10,9	14,5	21,1	24,5	38,4
Volume camera combustione / Combustion chamber volume	m <sup>3</sup>	0,41	0,48	0,69	0,83	1,11
Lato fumi / Smoke side	Δp mbar	0,8	1,1	1,4	2,0	2,4
Lato acqua / Water side	Δp mbar	100	120	120	160	200

### 9.1.7 Radiatorët e ngrohjes qendrore

Percaktimi i fuqise se terminaleve

Duke qene se tipologjia e sistemit ngrohes per godinen Objekti qe po shqyrtohet eshte zgjedhur qendrore, fuqia termike rezultante do te jete shumatore e çdo ambienti qe analizohet dhe do te llogaritet mbi bazen e karakteristikave specifikave per çdo ambient te tij sikurse volumi i ambientit, sasia e pareteve te ekspozuar me ambientin e jashtem, siperfaqet e dritareve, orientimi me orizontin etj.

$$\Phi_{\text{Total}} = \sum (G_{\text{vamb}} + G_{\text{va}}) \cdot V_{\text{neto}} \cdot \Delta t \cdot K_o \quad (\text{W})$$

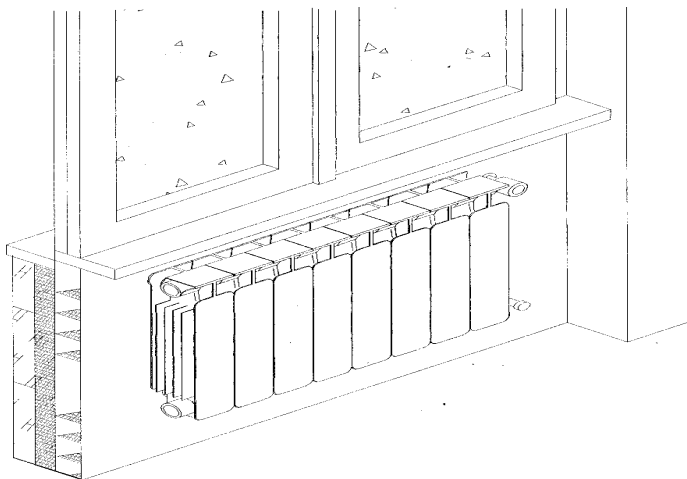
Kjo do te jete fuqia qe do te emetojne terminalet ( radiatoret ) , per te perballuar humbjet termike ne çdo ambient te veçante te sejcles klase ,zyre etj. Vendosja e tyre do te behet prane pareteve me te ftohta, kryesisht nen dritare por edhe ne fukSION te mobilimit te vendosur ne projekt nga arkitekti.

Furnizimi dhe montimi i radiatorit prej alumini te perbere nga elemente ne numer sipas projektit dhe te prodhuar me metoden "me presim te mases se shkrirë" press fuse), me spesor total 95 mm, lartesi totale 890 dhe 680 'mm, lartesi interaks 800 mm/ 600mm dhe gjeresi 80 mm i cili pas formimit kalon neper keto faza perpunimi:

Trajtim special kunder ndryshkjes qe perfshin eliminimin e vajrave, larje ne temperatura te larta dhe trajtim kimik (fosfatizim );

Lyerje me zhytje ne boje dhe pjekie ne 200 °C;

Kolaudim me prove presioni 9 bar dhe kane nje presion pune 6 bar.



Radiatori duhet te kompletohet me mensolat per montimin ne mur te tij, si dhe tapat dhe reduksionet e nevojshme per montimin e valvolave dhe te detentoreve. Emetimit termik duke konsideruar  $\Delta T$  60°C sipas normes europiane UNI EN 442: minimumi 182 W (h=800) dhe 150 W (h=600 ) per  $\Delta T_{\text{ek}}$ , te barabarte me 50 °C.

Elementet do te punojne ne kushtet e meposhtme:

Temperatura e dergimit to uji	70 °C;
Temperatura e kthimit to ujit	60 °C;
Temperatura e ambientit	20 °C.

Radiatorët e aluminit duhet të jenë të garantuar 10 Vjet nga data e prodhimit. Fabrika prodhuese duhet të jetë e certifikuar ISO 9001 ose 9002 (UNI EN ISO 9001 ose 9002).

**Valvola radiatorit termostatike**

Furnizimi dhe montimi i valvës kendra për radiatorë, me trup bronzi të kromuar, koke komandimi termostatike, rakorderi me garnicione gome për lidhjen me tubacionet e bakrit.

**Detentori i radiatorit**

Furnizimi dhe montimi i detentorit mikrometrik për radiatorë, me trup bronzi të kromuar, rakorderi me garnicione gome për lidhjen me tubacionet e bakrit.

**Valvola ajernxjerrëse e radiatorit**

Furnizimi dhe montimi i valvës ajernxjerrëse për radiatorë, me komandim manual, me trup bronzi të kromuar dhe garnicion gome.

- Kutite e kolektorëve dhe aksesoret;
- Tubo bakri për montim nën dysheme.

## 9.2. Sistemi i furnizimit me ujë të pastër

### 9.2.1 Tuba

Për sistemin e furnizimit me ujë të ndërtesave mund të përdoren tuba plastike PPR (Polipropilen) që plotësojnë të gjitha kërkesat e cilësisë sipas standartit ISO 9001 dhe DIN 8078 (kërkesat për cilësinë dhe testimin e tubave) ose mund të përdoren tuba xingato që janë konform standarteve të mësipërme për cilësinë dhe testimin e tyre. Theksojmë se tubat prej PPR janë afro 15 herë më të lehtë se tubat e çelikut.

Tubat për furnizimin me ujë duhet të sigurojnë rezistencë ndaj korrozionit, rezistencë të lartë ndaj agjentëve kimikë, peshë të lehtë, mundësi të thjeshta riparimi e transporti, ngjitje të thjeshtë dhe të shpejtë, jetëgjatësi mbi 30 vjet dhe rezistencë ndaj ujit të ngrohtë.

Vetitë e tubave PPR duhet të jenë si më poshtë:

- |   |                       |
|---|-----------------------|
| • Densiteti i materialit PPR            | 0,9 g/cm <sup>3</sup> |
| • Pika e ngjitjes                       | 146 gradë celsius     |
| • Konduktiviteti termik në 20 gradë     | 0,23 W/m.K            |
| • Koeficienti i zgjerimit termik linear | 1,5 x 0,0001 K        |
| • Moduli i elasticitetit në 20 gradë    | 670 N/mm <sup>2</sup> |
| • Sforcimi gjatë rrjedhjes në 20 gradë  | 22 N/mm <sup>2</sup>  |
| • Sforcimi i thyerjes në 20 gradë       | 35 N/mm <sup>2</sup>  |

Diametrat e tubave do të jenë në funksion të sasisë llogaritëse të ujit të pijshëm dhe shpejtësisë së lëvizjes. Gjatë llogaritjeve, shpejtësia e lëvizjes duhet të merret në intervalet 0,8-1,4 m/sek.

Gjatësia e tubave është 6-12 m, kurse diametri dhe spesori duhet të jenë sipas të dhënave në vizatimet teknike. Të dhënat mbi diametrin e jashtëm të tubit, presionin, emrin e

prodhuesit, standartit që i referohen, viti i prodhimit, etj, duhet të jepen të stampuara në çdo tub.

Tubat e furnizimit me ujë duhet të vendosen në të gjithë lartësinë e ndërtesës, në formën e kollonave, në ato nyje sanitare ku aparatet janë më të grupuara dhe mundësisht sa më afër atyre nyjeve që kërkojnë ujë të pijshëm. Ato instalohen brenda në mur. Në rast së gjatësia e shtrirjes së tyre është e madhe duhet të vendosen kompesatorë të tipit me brryl të thjeshtë ose tip omega.

Tubat e furnizimit me ujë lidhen me pajisjet sanitare ose grup pajisjesh në çdo kat me anë të tubave të dërgimit. Lidhja e tubave të dërgimit me kollonat e shkarkimit duhet të bëhet me tridegëshe ose brryla. Për të pakësuar numrin e kollonave duhet që pajisjet sanitare të grupohen dhe të vendosen njëri mbi tjetrin nga kati në kat të ndërtesës. Diametri i kollonave vertikale të furnizimit me ujë, merret i njëjtë për të gjithë lartësinë e ndërtesës, me diametër më të vogël se tubi kryesor i furnizimit dhe në asnjë mënyrë më i vogël se tubi më i madh i dërgimit të ujit të pijshëm që furnizojnë pajisjet.

Linjat kryesore horizontale të furnizimit me ujë vendosen me pjerrësi në ngjitje në drejtim të lëvizjes së ujit jo më pak se 2 %. Largësia midis tubave të kanalizimit që dalin tërthor nga godina dhe të lidhjeve të furnizimit me ujë, duhet të jetë jo më pak se 1 m në plan horizontal dhe gjithmonë në kuotë më të lartë se kanalizimet e ujrave të zeza.

Tubat PPR ngjiten me anë të metodës me elektrofuzion duke përdorur pajisjet përkatëse të saldimit me elektrofuzion. Kjo lloj ngjitje garanton një lidhje të sigurtë, homogjene dhe jetëgjatë. Proçesi i ngjitjes me elektrofuzion zgjat shumë pak minuta. Gjatë këtij proçesi, prerja e tubave, ngrohja e tyre dhe e rakorderive përkatëse PPR bëhet me pajisje të posaçme ngjitjeje. Proçesi i ngjitjes me elektrofuzion bëhet si më poshtë:

- Bëhet gati pajisja e saldimit me elektrofuzion dhe veglat e duhura për diametrat e përcaktuara të tubave
- Vihet në prizën e energjisë elektrike pajisja e saldimit dhe kontrollohet llampa e ndezjes, si dhe llampa e punës
- Presim sa të kapet temperatura e saldimit prej 260 gradë celsius
- Shënohet thellësia e saldimit me anë të një lapsi konduktiv.
- Nëse tubat, rakorderitë apo pajisja janë të pista bëhet pastrimi i tyre.
- Fillohet proçesi i ngrohjes dhe saldimit të tubave. Koha e ngrohjes, e proçesit të saldimit dhe e ftohjes jepen në tabelat përkatëse të mëposhtme të aparatit të saldimit.

Diametri i jashtëm i tubit në mm	Koha e ngrohjes Në sekonda	Koha e proçesit të ngjitjes në sek.	Koha e ftohjes në minuta
<b>16 mm (1/2")</b>	5	4	2
<b>20 mm (3/4")</b>	5	4	2
<b>25 mm (1")</b>	7	4	2
<b>32 mm(1.1/4")</b>	8	6	4
<b>40 mm(1.1/2")</b>	12	6	4
<b>50 mm(1.3/4")</b>	18	6	4
<b>63 mm (2")</b>	24	8	6

- Vendoset fundi i tubit tek vrima e nxehur dhe rakorderia përkatëse në anën tjetër të pajisjes. Fundet përkatëse të tubit dhe rakorderisë përkatëse, pasi lihen të ngrohen, siç është treguar në tabelë, bashkohen në gjendjen e nxehur që janë dhe lihen të ftohen për pak minuta (shih tabelën). Duhet të kihet parasysh që për diametra të ndryshëm ka kohë të ndryshme për ngrohjen, saldimin dhe ftohjen.
- Tubi është i gatshëm për t'u përdorur

Në rast se përdoren tubat e xingatos, lidhja e tyre bëhet me filetim. Gjatë bashkimit, pjesa e filetuar duhet të mbështillet me fije lini dhe bojë kundra ndryshkut ose pastë për të mos patur rrjedhje (qarje).

Të gjitha punët e lidhura me instalimin dhe vendosjen e tyre në objekt duhet të bëhen sipas kërkesave teknike të supervizorit dhe të projektit.

Model i tubit të furnizimit me ujë që do të përdoret së bashku me çertifikatën e cilësisë, çertifikatën e origjinës, çertifikatën e testimin dhe të garancisë së tubave do t'i jepet për shqyrtim Supervizorit për një aprovim para se të vendoset në objekt. Supervisor mund të bëjë teste plotësuese për të dhënat fizike - mekanike- termike të tubave, rrjedhje të mundshme, si dhe presionin që durojnë tubat (Testi i presionit bëhet me 1.5 herë të presionit të punës).

### 9.2.2 Rakorderitë për tubat e ujit të pijshëm

Për sistemin e furnizimit me ujë të ndërtesave, në rastet kur do të përdoren tuba plastike PPR (Polipropilen Random), rakorderitë përkatëse duhet të jenë PPR të cilat plotësojnë kërkesat e cilësisë sipas standartit ISO 9001 dhe DIN 8078 (kërkesat për cilësinë dhe testimin) ndërsa në tubat xingato rakorderitë janë xingatoje.

Rakorderitë që përdoren në këto linja janë:

- Brrylat të thjeshtë me 45 gradë dhe 90 gradë
- Brryla me fileto metalike të tipit femër dhe mashkull;
- Tridegëshat të thjeshtë dhe me fileto;
- Katërdegësha (Kryqe)
- Bashkues të thjeshtë
- Bashkues me fileto metalike tip femër dhe tip mashkull;
- Reduksionet e ndryshme;
- Rakorderi tip hollandez;
- Mbështetëse;
- Kaluesa;
- Kompensator tip omega;
- Tapa.

Llojet e rakorderive që do të përdoren për çdo rast duhet të jepen nga projektuesi në Vizatimet teknike.

Rakorderitë që do të përdoren për furnizimin me ujë duhet të sigurojnë rezistencë perfekte ndaj korrozionit, rezistencë të lartë ndaj agjentëve kimikë, peshë të lehtë, mundësi të thjeshta riparimi e transporti, ngjitje të thjeshtë dhe të shpejtë, jetëgjatësi mbi 30 vjet dhe rezistencë ndaj ujit të ngrohtë.



Vetitë e rakorderive PPR duhet të jenë si më poshtë:

- Densiteti i materialit PPR 0,9 g/cm<sup>3</sup>
- Pika e ngjitjes 146 gradë celsius
- Konduktiviteti termik në 20 gradë 0,23 W/m.K
- Koefiçienti i zgjerimit termik linear 1,5 x 0,0001 K
- Moduli i elasticitetit në 20 gradë 670 N/mm<sup>2</sup>
- Sforcimi gjatë rrjedhjes në 20 gradë 22 N/mm<sup>2</sup>
- Sforcimi i thyerjes në 20 gradë 35 N/mm<sup>2</sup>

Diametri i jashtëm i tubit në mm	Koha e ngrohjes Në sekonda	Koha e proçesit të ngjitjes në sek.	Koha e ftohjes në minuta
<b>16 mm (1/2")</b>	5	4	2
<b>20 mm (3/4")</b>	5	4	2
<b>25 mm (1")</b>	7	4	2
<b>32 mm(1.1/4")</b>	8	6	4
<b>40 mm(1.1/2")</b>	12	6	4
<b>50 mm(1.3/4")</b>	18	6	4
<b>63 mm (2")</b>	24	8	6

Vendoset fundi i tubit tek vrima e nxehur dhe rakorderia përkatëse në anën tjetër të pajisjes. Fundet përkatëse të tubit dhe rakorderisë përkatëse, pasi lihen të ngrohen, siç është treguar në tabelë, bashkohen në gjendjen e nxehur që janë dhe lihen të ftohen për pak minuta (shih tabelën). Duhet të kihet parasysh që për diametra të ndryshëm ka kohë të ndryshme për ngrohjen, saldimin dhe ftohjen.

Kur përdoren tubat e xingatos, lidhja e tyre me rakorderitë përkatëse bëhet me filetim. Rakorderitë në këtë rast janë të gjitha metalike me filetim. Gjatë bashkimit, pjesa e filetuar duhet të mbështillet me fije lini dhe bojë kundra ndryshkut ose pastë për të mos patur rrjedhje.

Të gjitha punët e lidhura me instalimin dhe vendosjen e tyre në objekt duhet të bëhen sipas kërkesave teknike të supervisorit dhe të projektit.

Një model i rakorderisë së duhur që do të përdoret me tubat e furnizimit me ujë, së bashku me çertifikatën e cilësisë, çertifikatën e origjinës, çertifikatën e testimit dhe të garancisë së tubave do t'i jepet për shqyrtim Supervisorit për një aprovim para se të vendoset në objekt. Supervisor mund të bëjë teste plotësuese për të dhënat fizike - mekanike- termike të tyre, rrjedhje të mundshme, si dhe presionin që durojnë pas instalimit (Testi i presionit bëhet me 1.5 herë të presionit të punës).

### 9.2.3 Saraçineskat

Saraçineskat janë pajisje të veçanta që do të përdoren për kontrollin e rrjedhjes në tubacionet e ujit. Me anë të saraçineskave mund të ndryshohet madhësia e prurjes që i jepet pjesës tjetër të tubit ose ndërprerjen e plotë të rrjedhjes. Saraçineskat mund të jenë me material bronxi, gize ose PPR. Ato janë të tipit me sferë ose me porte, me bashkim, me filetim ose me flanaxha.

Saraçineskat sipas mënyrës së bashkimit me tubat l ndajmë në lloje: me flanaxhë dhe me fileto.

Saraçineskat përbëhen prej pjesëve të mëposhtme:

- Trupi cilindrik prej gize ose bronxi. Në këtë trup duhet të fiksohen flanaxhat përkatëse, të cilat shërbejnë për lidhjen e saraçineskës me tubacionin e rrjetit.
- Disku ose sfera i cili duhet të sigurojë mbylljen dhe hapjen e saraçineskës. Ato janë me material çeliku ose bronxi dhe duhet të jenë rezistente ndaj korrozionit, goditjeve mekanike, etj
- Volanti apo leva, e cila lidhet me boshtin e rrotullimit dhe realizon hapjen ose mbylljen e diskut nëpërmjet lëvizjes vertikale rrotulluese.
- Kapaku i i saraçineskës, i cili lidhet me anë të bullonave dhe dadove me trupin cilindrik të saraçineskës ose me filetim.

Në vendin e bashkimit të saraçineskës me tubat duhet të vendosen guaino gome në tipet me flanaxha ose fije lini dhe bojë kundra ndryshkut ose pastë, për ato me fileto, për të mos patur rrjedhje të ujit.

Saraçineskat që përdoren në një linjë ujësjellësi duhet të përballojnë një presion 1,5 herë më tepër se presioni l punës. Ato duhet të përballojnë një presion minimal prej 10 atm.

Saraçineskat duhet të sigurojnë rezistencë perfekte ndaj korrozionit, rezistencë ndaj agjentëve kimikë, peshë të lehtë, mundësi të thjeshtë riparimi dhe transporti, jetëgjatësi mbi 25 vjeçare dhe qëndrueshmëri ndaj goditjeve mekanike.

Në raste të veçanta me kërkesë të projektit ose të supervisorit përdoren edhe kundralvolat që janë saraçineska të cilat lejojnë lëvizjen e ujit vetëm në një drejtim. Këto duhet të vendosen në tubin e thithjes së pompave apo në tubin e dërgimit të tyre. Gjithashtu ato mund të vendosen në hyrje të çdo ndërtese për të bërë bllokimin e ujit që futet.

Ato janë të tipit me porte, e cila me anë të një çerniere hapet vetëm në një drejtim. Në rast se uji rrjedh në drejtim të kundërt me atë që kërkohet, bëhet mbyllja e saj me anë të çernierës.

Për sistemin e furnizimit me ujë të ndërtesave, në rastet kur do të përdoren tuba plastike PPR (Polipropilen Random), saraçineskat përkatëse mund të jenë PPR, të cilat plotësojnë kërkesat e cilësisë sipas standartit ISO 9001 dhe DIN 8078 (kërkesat për cilësinë dhe testimin).

Të gjitha punët e lidhura me instalimin dhe vendosjen e tyre në objekt duhet të bëhen sipas kërkesave teknike të supervisorit dhe të projektit.

Një model i saraçineskës që do të përdoret së bashku me çertifikatën e cilësisë, çertifikatën e origjinës, çertifikatën e testimit dhe të garancisë do t'i jepet për shqyrtim Supervisorit për një aprovim para se të vendoset në objekt. Supervisorin mund të bëjë teste

plotësuese për të dhënat fizike - mekanike- termike të tyre, rrjedhje të mundshme si dhe presionin që durojnë pas instalimit (Testi i presionit bëhet me 1.5 herë të presionit të punës).

#### 9.2.4 Depozitat e ujit

Rezerva e ujit do të jete në formën e rezervuarit prej beton arme, e gruposur nëntoke dhe që duhet të jete në përputhje me dimensionet dhe percaktimet të bera në vizatim, duke përfshirë lidhjet, mënyrën e furnizimit me uje, tubacionet lidhëse, kapërderdhjen, galëxhantet mekanik etj, si dhe të gjitha kërkesat për të siguruar një funksionim normal.

Rezervuari i mesiperm duhet të siguroj sasinë e nevojshme të ujit sipas percaktimeve të mesiperm. Volumi i tij si dhe specifikimet teknike të tjera janë prezantuar në vizatimet përkatëse.

Volumi dhe sasia e rezervuarit është llogaritur në vartësi të kërkesave speciale për mbrojtjen kundër zjarrit, sikurse numri i hyrjeve në ambiente të veçanta, sipërfaqeve që mbrohen, normave specifike etj.

Materiali i rezervuarit do të jete kompozim i betonit me shufra hekuri, i armuar sipas specifikimeve teknike të inxhinerit konstruktor. Forma dhe dimensionet e tij do të jete sic janë specifikuar në vizatimin teknik.

Rezervuari i ujit do të kompozohet si më poshtë:

Tubacioni i furnizimit me uje, në hyrje të tubacionit do të montohet grupi i matjes dhe i kontrollit të ujit nga rrjeti;

Tubacione e thithjes për pompen e zjarrit, të ujit, të drenazhimit dhe shkarkimit, në këto tuba do të instalohen valvola on-off dhe valvola moskthimi;

Tuba shkarkimi që do të instalohet për pompen e drenazhimit dhe të zbrazjes së rezervuareve;

Pompe drenazhi, për çdo eventualitet rrjedhje apo infiltrim ujërash nga jashtë;

Pompe zbrazje të rezervuareve në raste pastrimi apo disinfektimi;

Galëxhant mekanik, filtra, valvola etj.

Diametrat dhe gjatësitë e tubave të mesiperm do të jete në vartësi të volumit të ujit. Të gjitha lidhjet dhe rrjeti i brendshëm është dimensionuar ashtu sikurse tregohet në vizatim. Të gjitha tubat në këto rast do të përgatiten prej çeliku të galvanizuar.

Rezervuari i ujit sic është specifikuar më lart do të jete betoni dhe plan vendosja e tij do të jete në pjesën ansore të ndërtesës. Ndërtimi konstruktiv i tij do të bëhet në baze të vizatimeve dhe specifikimeve të inxhinerit konstruktor.

Të gjitha punimet e instalimit duhet të kryhen në mënyrë perfekte dhe në përputhje me kërkesat teknike që kerkohen në projekt. Përpara konstruktimit të rezervuarit, kontraktori duhet të prezantojë për miratim vizatimet e kantierit, kataloget e paisjeve teknike të nevojshme, çertifikatën e kualitetit, origjinën e mallit, si dhe një garanci prej 3 deri në 5 vjete.

#### 9.2.5 Pompat e ujit

Për të siguruar presionin dhe prurjen e duhur gjatë gjithë ditës në një ndërtesë mund të vendosen, sipas kërkesës së projektit, pompa uji të tipit centrifugal. Pompat duhet të jenë të pajisura me matësin e ujit, matësin e presionit, tubat përkatës të lidhjes së pompës me sistemin e ujësjellësit, panelin elektrik përkatës të tyre, me sistemin e mbrojtjes rele, të mbrojtjes termike, si dhe me sistemin e kontrollit automatik të punës.

Presioni i kërkuar, prurja, fuqia e tyre dhe specifikimet e tjera teknike, duhet të jepen në vizatimet teknike nga projektuesi në funksion të kërkesave ditore për konsum të ujit.

Kur në rrjetin e brendshëm të ujësjellësit ka vetëm pompa, prurja e pompës, duhet të jetë e barabartë me prurjen maksimale ditore të ujit në sekondë.

Kur në rrjetin e brendshëm të ujësjellësit ka depozitë uji dhe pompë, prurja e pompës duhet ti përgjigjet grafikut ditor të përdorimit dhe dërgimit të ujit nëpër ndërtesë.

Në përcaktimin e lartësisë së ngritjes së pompës (presioni i kërkuar) duhet të merret në konsideratë lartësia e ndërtesës, presioni i ujit në rrjetin e jashtëm të ujësjellësit si dhe humbjet lokale nëpër kthesat, daljet, në çdo pjesë të ndërtesës.

Fuqia e pompës së ujit përcaktohet me anë të formulës përkatëse si më poshtë:

$$N = Q \times H / 102 \times \eta$$

Ku: Q = prurja e ujit që duhet të pompohet në l/sek

H = Lartësia e dërgimit të ujit

$\eta$  = rendimenti i pompës i cili duhet të jetë më tepër se 65 % dhe jepet nga prodhuesi i pompës.

#### *Grupi i pompimit të ujit sanitar INVERTER*

Keto pompa janë parashikuar pompa me pjesë vitale prej çeliku inoks dhe kanë keto karakteristika :

Dy pompa të lidhura me kolektor dërgimi dhe thithje tipi centrifugal, horizontale, lidhja me fllanxhe dhe xhuto antivibruese.

Trupi i pompës dhe motorit janë të lyer me resine ipoxide.

Trupi :	Gize
Rrotori :	Plastik
Pjesët komunikuese:	Gize
Boshti :	X 20 Cr 13 (1.4021)
Kapak i boshtit:	316 stainless steel
Hermetizues mekanik:	AQ1EGG (Standard)

Fluidi :	Ujë i pastër
Prurja :	18.0 m <sup>3</sup> /h
Presioni:	60 mkH <sub>2</sub> O ose 600 kPa
Temperatura e punës:	(-10 to + 120°C)

Presioni i punës: (max. 10 bar)

Motor	
Peshtjella:	3~400V/50Hz
Fuqia e motorrit:	2 x 4.0 kW
Shpejtësia:	3770 1/min
Rryma:	2 x 10.0 A
Mbrojtja:	IP 55
Lidhjet e fllanxhave:	DN 50/ PN16

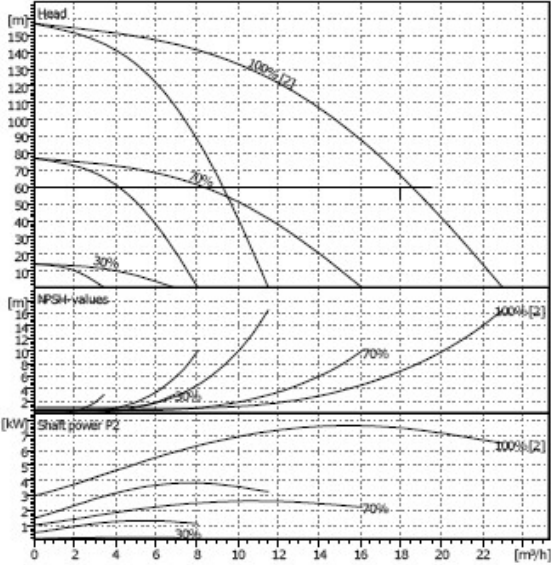
Grupi ka në perberje panelin elektrik si dhe është i pajisur me kolektor zingato thithje dhe shkarkimi, presostat të presionit të ulet dhe të lartë, galexhant elektrik, kuader elektrik për leshimin edhe mbrojtjen. Ai ka në perberje rregullatorin elektronik për funksionimin në mënyrë të shkallëzuar të pompave (temporizator), si dhe për mbrojtjen dhe sinjalizimin e

mbi/nen tensioneve, si dhe ne rastet e ndrim / mungese faze ne qarkun elektrik.

Grupi eshte i pajisur me valvol sigurie 10 bar. Ai duhet te vendoset ne menyre te tille qe te siguroje para dhe anash hapsiren e nevojshme per per operacione prove dhe mirembajtje. Per te evituar rezonancat ose tensionet mekanike per jashtequndersine, duhet te instalohen suporte mbeshtetes. Rekomandohet te vendosen suporte mbeshtetesedhe tek tubot e kolektoreve te dergimit dhe te kthimit.

Customer	Project	Shkolla Ahmet Gashi
Customer no.	Project no.	Pompa e furnizimit me uje
Contact	Position no.	
Care of	Location	Studio ArchiMED
	Date	2012-09-19
		Page 3 / 3

	<b>Requested data</b> Flow 18 m <sup>3</sup> /h Head 60 m Fluid Water, pure Fluid temperature 20 °C Density 0.9982 kg/dm <sup>3</sup> Kinematic viscosity 1.001 mm <sup>2</sup> /s Vapor pressure 0.1 bar
	<b>Pump data</b> Make WILO Type COR-2 MVIE 410/ VR-EB Design Booster set Pompe type Multi-pump set Pressure rating PN 16 Min. fluid temperature -20 °C Max. fluid temperature 70 °C
	<b>Hydraulic data (duty point)</b> Flow 18 m <sup>3</sup> /h Head 60 m Speed 3500 1/min

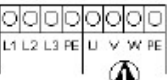
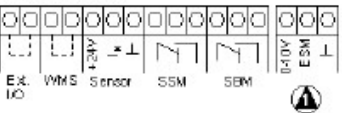
  

<b>Materials / Shaft seal</b> Housing 1.4301 Impellers 1.4301 Stage chambers 1.4301 Pressure casing 1.4301 Shaft Grade 316 stainless steel Unit pipework 316Ti							
<b>Dimensions</b> mm							
L	600	H1	140				
L1	300	H3	90				
P	750	X	600				
P1	613						
P3	300						
H	1375						

Suction side	2	/ PN 16
Discharge side	2	/ PN 16
Weight	134	kg

<b>Netzanschluss</b> 	
<b>Signalanschlüsse</b> 	

<b>Motordata per Motor/Pump/</b> Rated power P2 4 kW Nominal speed 2970 1/min Rated voltage 3~400 V, 50 Hz Max. current 10 A Degree of protection IP 55 Permitted voltage tolerance +/- 10%	
Item no. of standard version	2523135

Reserves to change any technical data.

Software version 3.1.9 - 19.03.2010 (Build 46)

User group SI

data status 2010-01-01

Bazamenti duhet të jetë prej betoni dhe mberthimi duhet të kryhet me amortizatore  
Çdo pompe është e kontrolluar nga një kuader elektrik independent, me lexim të lehtë të instrumentave të matjes dhe sinjalizimit.

### 9.2.6 Sistemi i ujit të ngrohtë

Sistemi i ujit të ngrohtë përbëhet nga prodhuesi i energjisë termike, tubat e shpërndarjes dhe pajisjet përkatëse të dhënies së energjisë termike.

Prodhuesi i energjisë termike në varësi të burimit të kësaj energjie mund të jetë kaldaja, paneli i energjisë diellore ose bolieri.

Për sistemin e furnizimit me ujë të ngrohtë të ndërtesave do të përdoren tuba PPR (Polipropilen) që plotësojnë të gjitha kërkesat e cilësisë sipas standartit ISO 9001 dhe DIN 8078 (kërkesat për cilësinë dhe testimin e tubave për presionin dhe rezistencën ndaj temperaturave të larta).

Me kërkesë të supervisorit mund të përdoren tuba xingato që janë konform standartave të mësipërme për cilësinë dhe testimin e tyre për presionin dhe rezistencën ndaj temperaturave të larta. (Duhet të kihet parasysh së tubat prej PPR janë 15 herë më të lehtë se tubat e çelikut)

Tubat për furnizimin me ujë të ngrohtë duhet të sigurojnë rezistencë termike ndaj temperaturave të larta, deri në 100 grade celsius, korrozionit, agjentëve kimike, peshë të lehtë, mundësi të thjeshta riparimi e transporti, ngjitje të thjeshtë dhe të shpejtë, jetëgjatësi dhe rezistencë ndaj ujit të ngrohtë.

Vetitë e tubave PPR që përdoren për sistemin e ujit të ngrohtë duhet të jenë si më poshtë:

- Densiteti i materialit PPR 0,9 g/cm<sup>3</sup>
- Pika e ngjitjes 146 gradë celsius
- Konduktiviteti termik në 20 gradë 0,23 W/m.K
- Koefiçienti i zgjerimit termik linear 1,5 x 0,0001 K
- Moduli i elasticitetit në 20 gradë 670 N/mm<sup>2</sup>
- Sforcimi gjatë rrjedhjes në 20 gradë 22 N/mm<sup>2</sup>
- Sforcimi i thyerjes në 20 gradë 35 N/mm<sup>2</sup>

Diametrat e tubave do të jenë në funksion të sasisë llogaritëse të ujit të pijshëm dhe shpëjtësisë së lëvizjes. Gjatë llogaritjeve, shpejtësia e lëvizjes duhet të merret 0,8-1,2 m/sek.

Duke qenë se tubacionet e ujit të ngrohtë i nënshtrohen deformimeve lineare për shkak të nxehtësisë duhet të vendosen kompensatorë në formë **U**, të cilat janë me material gize, çeliku ose PPR.

Të gjitha punët e lidhura me instalimin dhe vendosjen e sistemit të ujit të ngrohtë në objekt duhet të bëhen në mënyrë perfekte dhe sipas kërkesave teknike të supervisorit dhe të projektit. Përpara se tubat të futen në shfrytëzim duhet të bëhen provat hidraulike dhe termike. Provat termike bëhen në temperatura maksimale për të përcaktuar humbjet e nxehtësisë si dhe treguesit e tjerë teknike të përcaktuar në projekt.

Provat hidraulike bëhen për presion provë 25 % më të lartë së presioni i punës. Ato bëhen për të parë qëndrueshmërinë e rrjetit si dhe rrjedhjet e mundshme që mund të ndodhin në tubacionet.

Një model i tubacioneve të furnizimit me ujë të ngrohtë, rakordërive përkatëse, materialit termoizolues së bashku me çertifikatën e cilësisë, çertifikatën e origjinës, çertifikatën e testimit dhe të garancisë do ti jepet për shqyrtim Supervisorit për një aprovim para se të vendoset ne objekt. Supervisorit mund të bëjë teste plotësuese për të dhënat fizike - mekanike - termike rrjedhje të mundshme si dhe presionin dhe temepaturën që durojnë tubat.

### 9.3 Shkarkimet e Ujrave te Zeza

Dimensionimi dhe projektimi i te gjithë komponenteve dhe aksesoreve te sitemit te shkarkimit te ujrave te zeza dhe ato te shiut do te kryhet duke marre ne konsiderate te gjithë elementet te percaktues si me poshte:

- Skema e shpërndarjes (shkarkimet e brendshme te pajisjeve H/S, kolonat, kolektoret, pusetat);
- Percaktimi i fluksit nominal te shkarkimeve per çdo pajisje H/S;
- Percaktimi i fluksit projektues te shkarkimeve;
- Vizatimet dhe dimensionimet e shkarkimeve te brendshme te ujrave te zeza;
- Vizatimet dhe dimensionimet e shkarkimeve te kolonave te ujrave te zeza;
- Vizatimet dhe dimensionimet e kolonave te balancimit te presionit te ujrave te zeza;
- Vizatimet dhe dimensionimet e kolektoreve te shkarkimeve te brendshme;
- Vizatimet dhe dimensionimet e tubacioneve te shkarkimit te ujrave te shiut;
- Vizatimet dhe dimensionimet e kolektoreve te jashtem;
- Vizatimet dhe dimensionimet e pusetave te ujrave te zeza dhe te shiut.

Dimensionimi i tubove do te jete ne vartesi te fluksit te llogaritur te ujrave te zeza apo te shirave, shpejtesise se qarkullimit dhe pjeresise se tyre etj. Shpejtesia duhet te jete 1.0-1.2 m/sec dhe pjeresia e tubove ne kufijte (0.5 – 0.8) %.

Gjatesia e tubove do te jete 6-10 m. Diametrat dhe trashesite do te jene ne perputhje me te dhenat e projektit. Ne diametrat e jashtem te çdo tubi duhet te jene te stampuar karakteristikat sikurse presioni, fabrika prodhuese, viti i prodhimit etj.

#### 9.3.1 Tubat e shkarkimit

Per shkarkimet e ujrave brenda ambienteve do te perdoren tuba plastike RAU – PP (polipropilen i termostabilizuar ne temperature te larta) qe plotesojne te gjitha kerkesat e cilesise sipas standartit EN 1451 (Kerkesa per testimin dhe kualitetin tubove). Ata jane disenjuar ne perputhje me standartin EN 12056.

Keto tuba duhet te sigurojne rezistence perfekte ndaj korrozionit, rezistence te larte ndaj



agjenteve kimike, peshe te lehte, mundesi te thjeshta riparimi, transporti, instalim te thjeshte dhe te shpejte si dhe jetegjatesi mbi 30 vjet.



Tubat e shkarkimit duhet te vendosen ne te gjithë lartesine e ndertesës, ne formen e kollonave, ne ato nyje sanitare ku aparatet jane me te grupuara dhe mundesisht sa me afer atyre nyjeve qe mbledhin me shume ujera te ndotura dhe ndotje me te medha. Tubat e shkarkimit lidhen me pajisjet sanitare ose grup pajisjesh ne çdo kat me ane te tubave te dergimit. Lidhja e tubave te dergimit me kollonat e shkarkimit duhet te behet me tridegeshe te pjerreta nen nje kend 45 ose 60 grade. Tubat e dergimit mund te shtrohen anes mureve, mbi ose nen solete duke mbajtur parasysh kushtet e caktuara per montimin e rrjetit te brendshem te kanalizimeve. Gjatesia e ketyre tubave nuk duhet te jete me teper se 10 m. Diametri i tyre do te jete ne funksion te daljeve te pajisjeve sanitare qe jane vendosur.

Çdo kollone vertikale e shkarkimit pajiset me pika kontrolli te cilat duhet te vendosen ne çdo dy kate duke filluar nga pjesa e poshtme e kollones.

Tubat e shkarkimeve qe do te perdoren ne ambientet e jashtme, jante tuba te PP te trullosur, me specifikime teknike si me poshte:



Specifikimet teknike:

Materiali: PP (Polipropilen) në të zezë dhe të verdhë

Përmasat:

- Jepen me [mm]:

150-600 - L [m]: 3, 6

Temperatura maksimale operative [° C]:

95

Klasa tub ngurtësi [kN / m<sup>2</sup>]:

SN 4, SN 8

### 9.3.2 Rakorderite per tubacionet e ujrave te zeza

Per lidhjen e tubave te shkarkimit me njeri tjetrin si dhe me pajisjet sanitare apo grupet e tyre do te perdoren rakorderite perkatese me material ad hi RAU – PP, qe plotesojne te gjitha kerkesat e cilesise sipas standartit EN 1451 (Kerkesa per testimin dhe kualitetin tubove).

Keto rakorderi (pjesë bashkuese) duhet te sigurojne rezistence ndaj korrozionit, rezistence te larte ndaj agjenteve kimike, peshe te lehte, mundesi te thjeshta riparimi, transporti dhe instalim, te thjeshte dhe te shpejte.



Permasat (ad hi ic) e tyre do te jene ne funksion te sasise llogaritese te ujit te ndotur, llojit te pajisjeve sanitare, shpejtesise se levizjes se ujit dhe diametrave te tubave perkates. Gjate llogaritjeve, shpejtesia e levizjes se ujit duhet te merret 1-2 m/sek kurse shkalla e mbushjes do te jete 0.5-0.8 e KREU-it te tubit.

Diametri dhe spesori i tyre duhet te jene sipas te dhenave ne vizatimet teknike. Te dhenat mbi diametrin e jashtem, gjatesite, presionin, emrin e prodhuesit, standartit qe i referohen, viti i prodhimit, etj. duhet te jepen te stampuara ne çdo rakorderi.

Diametri i rakorderive duhet te jete i njejte me diametrin e tubit te shkarkimit ku do te lidhet dhe ne asnje menyre me i vogel se tubi me i ad hi dergimit te ujrave te ndotura qe lidhet me te. Ne rastet e ndryshimit te diametrit te tubave te shkarkimit dhe te dergimit, rakorderite duhet t'i pershtaten secilit prej tyre.

### 9.3.3 Tubat e ajrimit

Tubat e ajrimit jane zgjatim ne pjesen e siperme te kollonave te shkarkimit dhe duhet te nxirren 70 – 100 cm me lart se pjesa e siperme e çatise ose tarraces se nderteses.

Ato duhet te sherbejne per ajrimin e rrjetit te brendshem dhe te jashtem te kanalizimeve. Ky ajrim eshte i domosdoshem sepse me ane te tij behet e mundur largimi i gazrave te krijuara ne kollonat e shkarkimit si dhe i avujve te ndryshem qe jane te demshem per jeten e banoreve.

Gjithashtu, tubat e ajrimit do te sherbejne per te bashkuar kollonat e kanalizimeve me atmosferen per te menjanuar nderprerjen e punes se sifoneve ne pajisjet hidrosanitare.

Tubat e ajrimit duhet te kene diametrin e brendshem DN 75 dhe ne maje te tubave te ajrimit duhet te vendoset nje kapuç i cili pengon hyrjen ne tub te ujrave te shiut dhe debores si dhe permireson ajrimin e kollones se shkarkimit.

Per te permiresuar dhe shpejtuar ajrimin e kollonave te shkarkimit (ne varesi te rendesise se objektit dhe kerkesave te projektit, ne tubat e ajrimit, mund te montohen edhe pajisje elikoidale te cilat bejne largimin e shpejte te gazrave dhe avujve qe vine nga kollonat e shkarkimit.

#### 9.3.4 Piletat

Per shkarkimet e ujrave te dyshemeve do te perdoren piletat RAU – PP, qe plotesojne te gjitha kerkesat e cilesise sipas standartit EN 1451 ( Kerkesa per testimin dhe kualitetin tubove.

Piletat mund te jene me material plastik, inoksi dhe bronxi.  
Piletat duhet te sigurojne percjellshmeri te larte te ujrave, rezistence ndaj korrozionit dhe agjenteve kimike, mundesi te thjeshta riparimi, transporti dhe bashkimi.

Piletat e shkarkimit duhet te vendosen ne pjesen me te ulet te siperfaqes ku do te mblidhen ujrat. Zakonisht ato nuk vendosen ne afersi te bashkimit te dyshemese me muret, por sa me afer mesit te dyshemese.

Piletat e shkarkimit lidhen me kollonat e shkarkimit me ane te nje tubi PP. Lidhja e piletave me kollonat e shkarkimit mund te behen me tridegeshe te pjerreta nen nje kend 45 ose 60°. Tubi i lidhjes duhet te jete PVC me te njejtat karakteristika teknike te tubave te shkarkimit te ujrave. Gjatesia e ketyre tubave eshte 20 - 30 cm. Diametri i tyre do te jete ne funksion te daljeve te piletes ku jane vendosur. Ne rastet e ndryshimit te dimaterit te piletes me ate te tubit te dergimit do te perdoren reduksionet perkatese.

#### 9.3.5 Pusetat

Te gjitha tipet e pusetave te lartepemendura mund te jene me mure te tilla me elemente te parafabrikuara betoni, ose me beton te derdhur ne vend.

Materiali nga i cili eshte prodhuar si korniza ashtu edhe kapaku duhet te jene prej gize.  
Pusetat duhet te plotesojne kerkesat e meposhtme teknike:

- Ngarkesen e mbajtjes, te jashtme;
- Presionin e dheut;
- Presionin e ujit.

Dimensionet e pusetave kalkulohen ne funksion te prurjeve jane percaktuar nga projektuesi ne vizatimet perkatese.



Gjithashtu edhe dimensionet e kolektoreve qe shkarkojne ujrato e zeza dhe ato te shiut jane kalkuluar dhe dimensionuar ne funksion te prurjeve dhe materiali i tyre eshte perzgjedhur PE i rudhosur ne siperfaqen e jashteme dhe i lemuar ne ate te brendshme me dimensione qe variojne nga 200 - 250 mm.

#### 9.4 Kullimi i ujrave te shiut

Nje pike e rendesishme gjate projektimit te nje ndertimi eshte edhe kullimi i ujrave te shiut, qe grumbullohen nga çatite ose tarracat.

Ujrat e shiut do te kene nje kanalizim te ri perreth ndertese dhe me pas duhet te kullojne ne kanalizimin e pergjithshem tObjekti e me tej ne ate ekzistues te zones .

Çative, ballkoneve, taracave dhe elementeve te tjera te ndertimit, duhet tu hiqet uji me nje sistem te perbere prej pjerrësish drejt puseve dhe me tej mblidhen neper tuba brenda ndertesës.

##### 9.4.1 Pusetat e ujrave te shiut

Per grumbullimin e ujrave te shiut do te perdoren puseta te tipit mbledhese me konstrukcion te parafabrikuar polietileni te papershkueshem nga uji dhe me kapak gize. Ato per nga forma e ndertimit mund te jene katrore, drejtkendeshe ose rrethore ndersa nga menyra e organizimit te tyre mund te jene me nje dhome me dy ose me shume dhoma.

Pusetat e ujrave te shiut duhet te jene ne forme rrethore me thellesi jo me pak se 60 cm. Permasat jane 40 x 40, mbuluar me kapak zgare hekuri ose gize. Te çarat me kapakun prej zgare jane nga 25 deri 35 mm per te ndaluar plehrat si dhe per te mundesuar kullimin e ujrave.



Pusetat e hyrjes material PE – polietileni, menyra e prodhimit me metodën e derdhur me rotacion.

Inspektimi i pusetave PE tregtohet nga ITC-ja, duhet të jenë prodhuar në përputhje me standarde evropiane Pren 13.598 cili përfshin sistemet e tubacioneve plastike për kullimit dhe kanalizimit. Baza e mirë është ndërtuar në përputhje me DIN V 4.034-1.

Karakteristikat pozitive të pusetave PE, janë si me poshte:

- Objektet prodhuar pa përdorimin e presionit janë gjithmon të përsosura;
- Nuk ka saldime;
- Eshtë e mundur edhe të prodhohen objekte të madhësisë të madha;
- Aftësia për të prodhuar objekte të çdo formë.

#### 9.4.2 Kunetat e drenazhimit

Sistemi i kullimit të ujrave të shiut përth fushave të sportit do të bëhet me kuneta të parafabrikuar prej betony polimer referuar norms UNI EN 1433 me anti-zhurma, shasi integruar 8 mm.



Kapaku grille, materiali Gize en - GJS-500-7 (GGG).

Përdorimi për drenazhimin e fushave të sportit, gjerësi 13.5 cm, lartësi 15.5 cm, klasa e ngarkesës nga klasa A15 për F900 sipas UNI EN 1433.

## 9.5 Pajisjet Hidrosanitare

### 9.5.1 WC dhe kaseta e shkarkimit

Ne ambientet e larjes apo dhomat e tualetit parashikohet edhe vendosja e WC-ve. Ato jane me material porcelani me te dhenat e standarteve teknike nderkombetare dhe duhet te percaktohen ne projekt nga projektuesi. Ato mund te jene te tipit oriental ose alla frenga. Ne Objekti rekomandohen te tipit oriental WC, ku vendoset direkt ne dysheme dhe montohet llaç çimento sipas udhezimeve te dhena nga supervizori.

WC tip alla frenga perdoren ne kopshte dhe per personelin pedagogjik dhe antikapatet, fiksohen ne dysheme ose ne mur me fasheta tunxhi, vida dhe tapa me fileto pa ndeprere veshjen me pllaka te murit. Para fiksimit te tyre duhet te behet bashkimi me tubat e shkarkimit te ujrave. WC mund te jete me dalje nga poshte trupit te saj ose me dalje anesore ne pjesen e pasme te WC. Ne WC me dalje anesore tubi i daljes duhet te jete ne lartesine 19 cm nga dyshemeja.

Ne pjesen me te ulet te siperfaqes se gropes mbledhese eshte nje vrime me diameter minimal 90 mm. Pjesa e siperme e WC-se eshte ne forme vezake ose rrethore ne varesi te kerkeses se projektit, llojit dhe modelit te tyre. WC tip alla frenga jane me lartesi 38-40 cm dhe vendosen sipas kerkeses se projektit dhe Supervizorit. Distanca horizontale e vendosjes se tyre nga pajisjet e tjera hidrosanitare (Lavaman,bide, etj) duhet te jete te pakten 30 cm.

WC-ja duhet te siguroje percjellshmeri te larte te ujrave, rezistence ndaj goditjeve mekanike, mbrojtje izoluese ndaj ujrave, rezistence ndaj korrozionit dhe agjenteve kimike, lehtësi gjate punes ne to dhe mundesi te thjeshta riparimi.

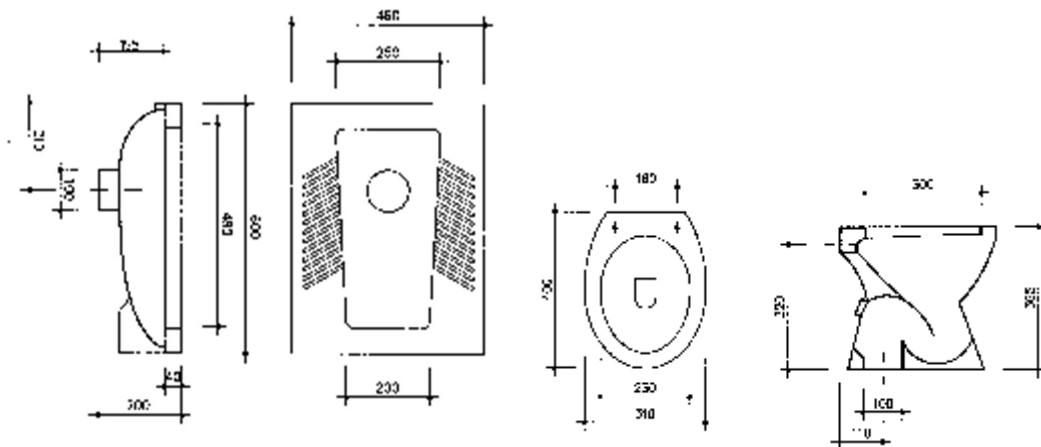
WC-ja lidhet me tubat e shkarkimit te ujrave me ane te tubit ne forme sifoni. Tubi i lidhjes se WC me tubat e shkarkimit duhet te jete PVC me te njejtat karakteristika teknike te tubave te shkarkimit te ujrave. Diametri i tyre do te jete ne funksion te daljeve te WC (zakonisht ato jane 100-110 mm).

WC-ja lidhet me sistemin e furnizimit me uje me ane te kasetes se shkarkimit e cila mund te instalohet direkt mbi WC ose ne mur e ndare nga WC-ja. Kjo varet nga lloji i ketyre pajisjeve. Kaseta e shkarkimit vendoset ne lartesine rreth 1,5 m lart nga dyshemeja (rasti kur eshte e ndare). Ajo mund te jete porcelani, metalike ose plastike. Lloji i materialit te saj duhet te percaktohet ne projekt. Tubi i shkarkimit fiksohet ne mur me fasheta te forta xingato, me vida dhe tapa me fileto ne çdo 50 cm.

Te gjitha punet e lidhura me instalimin dhe vendosjen e WC duhet te behen sipas kerkesave teknike te supervizorit dhe te projektit. Bashkimi i WC-ve me tubat e shkarkimit duhet te behet me mastik te pershtatshem per tuba PVC, i rekomanduuar nga prodhuesi i tubave.

Nje model i WC qe do te perdoret sebashku me çertifikaten e cilesise, çertifikaten e origjines, çertifikaten e testimi dhe te garancise do t'i jepet per shqyrtim Supervizorit per nje aprovim para se te vendoset ne objekt. Te dhenat teknike te WC duke perfshire edhe modelin e tij, emrin e prodhuesit, standartit qe i referohen, viti i prodhimit, etj duhet te jepen ne katalogun perkates qe shoqeron mallin. Supervizori mund te beje testimet plotesuese per te dhenat fizike-mekanike te tyre.

Ne figurat e meposhtme paraqiten dy tipe WC, ajo tip alla Turke dhe ajo tip alla Frenga.



### 9.5.2 Pisuaret

Ne ambientet e larjes apo dhomat e tualetit te djemve parashikohet edhe vendosja e Pisuareve. Ato jane me material porcelani me te dhenat e standarteve teknike nderkombetare dhe duhet te percaktohet ne projekt nga projektuesi.

Pisuaret fiksohen ne mur me fasheta tunxhi, vida dhe tapa me fileto pa ndeprere veshjen me pllaka te murit. Para fiksimit te tyre duhet te behet bashkimi me tubat e shkarkimit te ujrave.

Ne pjesen me te ulet te siperfaqes se gropes mbledhese eshte nje vrime me diameter minimal 50 mm. Pjesa e siperme e Pisuarit eshte ne forme vezake ose rrethore ne varesi te kerkeses se projektit, llojit dhe modelit te tyre. Pisuaret vendosen ne lartesi 55-70 cm sipas kerkeses se projektit dhe Supervizorit. Distanca horizontale e vendosjes se tyre nga pajisjet e tjera hidrosanitare (Lavaman,bide, etj) duhet te jete te pakten 30 cm. Ato mund te vendosen ne ambiente te veçanta.

Pisuaret duhet te sigurojne percjellshmeri te larte te ujrave, rezistence ndaj goditjeve mekanike, rezistence ndaj korrozionit dhe agjenteve kimike, lehtësi gjate punes ne to dhe mundesi te thjeshta riparimi.

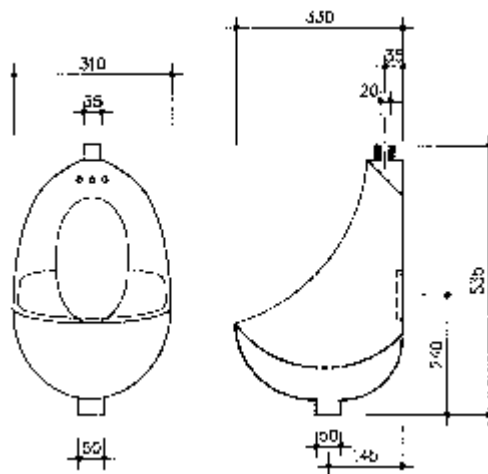
Pisuari lidhet me tubat e shkarkimit te ujrave me ane te tubit ne forme sifoni. Tubi i lidhjes

se WC me tubat e shkarkimit duhet te jete PVC me te njejtat karakteristika teknike te tubave te shkarkimit te ujrave. Diametri i tyre do te jete ne funksion te daljes se pisuarit por jo me i vogel se 50 mm.

Pisuari lidhet me sistemin e furnizimit me uje direkt nga tubacioni duke vendosur saraçinske, ose me ane te kasetes se shkarkimit, e cila instalohet ne mur e ndare nga Pisuari. Kasete e shkarkimit vendoset ne lartesine 1,5 m lart nga dysHEMEJA. Ajo mund te jete porcelani, metalike ose plastike. Lloji i materialit te saj duhet te percaktohet ne projekt. Tubi i shkarkimit fiksohet ne mur me fasheta te forta xingato, me vida dhe tapa me fileto ne çdo 50 cm.

Te gjitha punet e lidhura me instalimin dhe vendosjen e Pisuareve duhet te behen sipas kerkesave teknike te supervisorit dhe te projektit. Bashkimet e tubit te daljes se Pisuarit me tubat e shkarkimit behen me tubat perkates dhe me mastik te pershtatshem per tuba PVC i rekomanduar nga prodhuesi i tubave.

Nje model i Pisuarit qe do te perdoret se bashku me çertifikaten e cilesise, çertifikaten e origjines, çertifikaten e testimi dhe te garancise do ti jepet per shqyrtim Supervisorit per nje aprovim para se te vendoset ne objekt. Te dhenat teknike duke perfshire edhe modelin e tij, emrin e prodhuesit, standartit qe i referohen, viti i prodhimit, etj duhet te jepen ne katalogun perkates qe shoqeron mallin. Supervisor i mund te beje testimet plotesuese per te dhenat fizike-mekanike te tyre.



### 9.5.3 Lavamanet

Ne ambientet e larjes apo dhomat e tualetit, gjithmone duhet te parashikohen pajisjet hidrosanitare perkatese (lavamanet) te cilat sherbejne si vende per larjen e duarve dhe fytyres se femijeve. Lavamanet mund te jene metalike, porcelani, muri tulle i suvatur e veshur me pllaka ose te montuar ne veper. Lloji i materialit perberes te tyre duhet te percaktohet ne projekt nga projektuesi.

Lavamanet duhet te sigurojne percjellshmeri te larte te ujrave, rezistence ndaj goditjeve mekanike, mbrojtje izoluese ndaj ujrave, eliminim te zhurmave gjate punes, rezistence ndaj korrozionit dhe agjenteve kimike, lehtësi gjate punes ne to dhe mundesi te thjeshta riparimi.

Lavamanet e porcelanit dhe mbeshtetesja e tyre fiksohen ne mur me fasheta tunxhi, vida



dhe tapa me fileto pa nderprere veshjen me pllaka te murit. Pas fiksimit te saj ne mur duhet te behet vendosja e rubinetave me tunxh te kromuar mbi lavaman dhe bashkimi i lavamanit me tubat e kanalizimit te sifonit dhe tubat e shkarkimit te ujrave. Njekohesisht lavamani duhet te pajiset edhe me pileten e tij metalike. Pileta duhet te vendoset ne pjesen me te ulet te siperfaqes se gropes mbledhese ku eshte hapur nje vrime me permaset e piletes. Lavamani ka nje grope mbledhese me permasa 40/60 x 36-45 cm ne varesi te llojit dhe modelit te zgjedhur. Permasat e lavamanit jane ne varesi te llojit dhe modelit te tyre. Lavamanet vendosen ne lartesi 75- 85 cm sipas kerkeses se projektit dhe Supervizorit. Distanca horizontale e vendosjes se tyre nga pajisjet e tjera hidrosanitare (bide,WC, etj) duhet te jete te pakten 30 cm

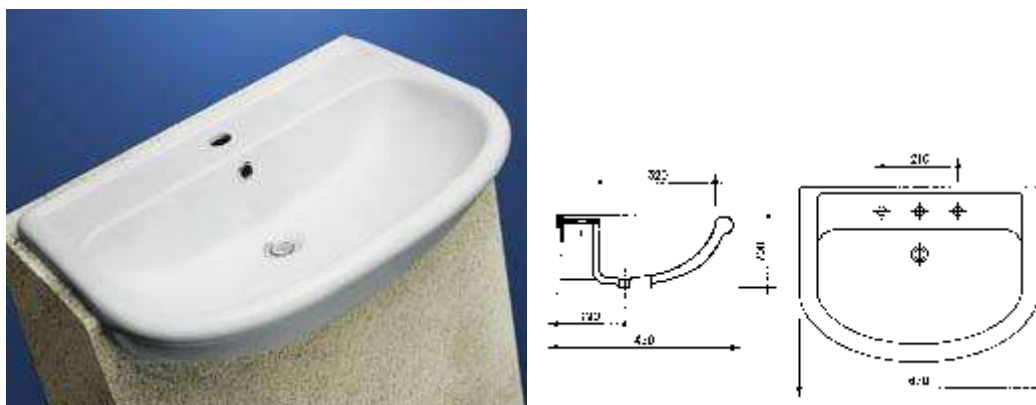
Lavamanet lidhen me tubat e shkarkimit te ujrave me ane te piletes, tubit ne forme sifoni prej materiali PVC-je. Lidhja e mesiperme mund te behet me tridegeshe te pjerreta nen nje kend 45 ose 60 grade. Tubi i lidhjes duhet te jete PVC me te njejtat karakteristika teknike te tubave te shkarkimit te ujrave. Gjatesia e ketyre tubave eshte 20 - 40 cm. Diametri i tyre do te jete ne funksion te daljeve te piletes ku jane vendosur.

Lavamanet lidhen me sistemin e furnizimit me uje me ane te dy tubave fleksibel me gjatesi 30 - 50 cm dhe diameter 1/2 ", te cilet bejne lidhjen e rubinetit me tubat e furnizimit me uje te ngrohte dhe ujit te zakonshem. Ne vendin e lidhjes se rubinetit me lavamanin duhet te vendosen gomina te pershtatshme, per te mos bere lejimin e rrjedhjes se ujrave.

Te gjitha punet e lidhura me instalimin dhe vendosjen e tyre ne objekt behen sipas kerkesave teknike te supervizorit dhe te projektit. Bashkimet e lavamanit me tubat e shkarkimit duhet te behen me tubat perkates dhe me mastik te pershtatshem per tuba PVC i rekomanduar nga prodhuesi i tubave.

Nje model i lavamanit qe do te perdoret sebashku me çertifikaten e cilesise, çertifikaten e origjines, çertifikaten e testimit dhe te garancise do ti jepet per shqyrtim Supervizorit per nje aprovim para se te vendoset ne objekt. Supervizori mund te beje teste plotesuese per te dhenat fizike-mekanike te tyre.

Ne figuren e meposhtme paraqitet nje lavaman porcelani, i cili eshte inkastruar ne mur.



#### 9.5.4 Rubinetat

Rubinetat jane pajisje te veçanta qe perdoren per kontrollin e rrjedhjes ne tubacionet e ujit. Ato vendosen ne pajisjet hidrosanitare perkatese (lavamane, lavapjata ose bide) dhe mund

te jene te thjeshta (perdoren vetem per ujin e pijshem) ose te perbera (perdoren per sistemet e ujit te ftohte dhe te ngrohte). Per rubinetat e thjeshta mund ti referoheni zerit 95 (Saraçineskat). Me ane te rubinetave mund te ndryshohet madhesia e prurjes qe del ne pajisjen hidrosanitare si dhe mund te behet edhe rregullimi i temperatures se ujit qe perdoret. Rubinetat mund te jene me material bronxi, gize ose te nikeluara. Ato jane te tipit me sferë ose porte.

Grupi i Rubinetes eshte tip me lidhje tubi, ose dy lidhje rrethore, i cili perbehet prej pjeseve te meposhtme:

- Trupi prej gize ose bronxi. Forma dhe lloji i trupit te rubinetes jane te ndryshme. Ngjyra, forma dhe tipi jane te percaktuara ne projekt ose duhet te percaktohen nga Investitori.
- Disku ose sfera, qe duhet te siguroje mbylljen dhe hapjen e rubinetes per ujin e ftohte ose te ngrohte duke bere edhe rregullimin e sasise qe del nga rubineta. Ato jane me material çeliku ose bronxi dhe duhet te jene rezistence ndaj korrozionit, goditjeve mekanike, etj
- Leva e cila lidhet me boshtin e rrotullimit dhe realizon hapjen ose mbylljen e diskut.
- Filtri i ujit i cili vendoset me filetimit ne dalje te rubinetes dhe siguron pastrimin e ujit nga lende te ndryshme minerale apo kriprat qe shoqerojne ujin e pijshem
- Tubat fleksibel me gjatesi 30-50 cm te cilet bejne lidhjen e rubinetes me tubat e furnizimit me uje. Tubat fleksibel kane diametrimin 1/2" ose 3/8" ne varesi te llojit te rubinetes dhe te tubave

Ne vendin e bashkimit te rubinetave me pajisjen hidrosanitare dhe me tubat lidhes duhet te vendosen gomat perkatese te cilat nuk lejojne rrjedhjen e ujit.

Rubinetat duhet te sigurojne rezistence perfekte ndaj korrozionit, rezistence ndaj agjenteve kimike, pamje sa me te mire, mundesi te thjeshte riparimi, jetegjatesi dhe qendrueshmeri ndaj goditjeve mekanike. Rubinetat duhet te perballojne nje presion 1,5 here me teper se vete tubat e linjes. Ato duhet te perballojne nje presion minimal prej 10 atm.

Te gjitha punet e lidhura me instalimin dhe vendosjen e rubinetave ne pajisjet hidrosanitare te behen sipas kerkesave teknike te supervizorit dhe te projektit.

Nje model i rubinetes se duhur qe do te perdoret sebashku me çertifikaten e cilesise, çertifikaten e origjines, çertifikaten e testimi dhe te garancise do ti jepet per shqyrtim Supervizorit per nje aprovim para se te vendoset ne objekt. Te dhenat mbi diametrimin e jashtem te rubinetit, modelin e tij, presionin, emrin e prodhuesit, standartit qe i referohen, viti i prodhimit, etj duhet te jepen ne katalogun perkates qe shoqeron mallin. Supervizori mund te beje testimet plotesuese per cilesine e tyre si dhe presionin qe durojne pas instalimit (Testi i presionit behet me 1.5 here te presionit te punes).

#### 9.5.5 Dushet

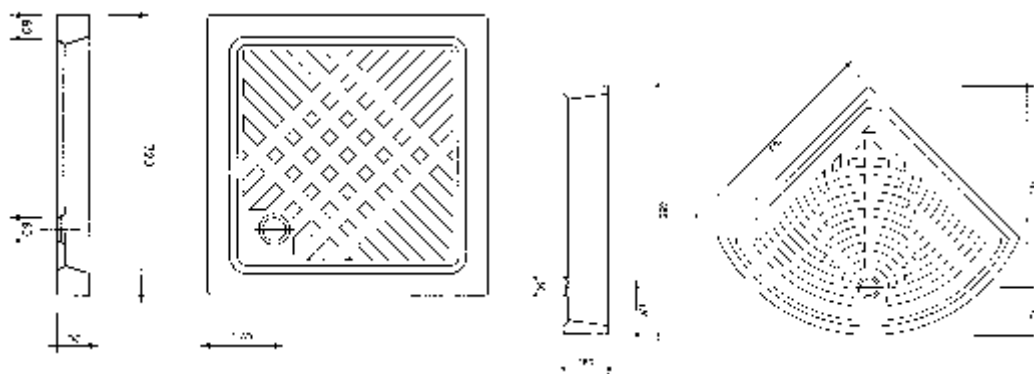
Ne ambientet e larjes apo dhomat e tualetit parashikohet edhe vendosja e Dusheve. Dushet jane me material porcelani ose metalike me te dhenat e standarteve teknike nderkombetare dhe duhet te percaktohen ne projekt nga projektuesi.

Dushet duhet te sigurojne percjellshmeri te larte te ujrave, rezistence ndaj goditjeve mekanike, mbrojtje izoluese ndaj ujrave, rezistence ndaj korrozionit dhe agjenteve kimike dhe komoditet gjate larjes.

Dushi fiksohet ne dysheme me beton te njome, ose me fasheta tunxhi, vida dhe tapa me fileto pa nderprere veshjen me pllaka. Pas fiksimit te saj duhet te behet vendosja ne mure e rubinetave me tunxh te kromuar, i grupit te dushit dhe pajisjeve te tjera ndihmese ne

murin pranë saj. Gjithashtu do të bëhet edhe bashkimi i Dushit me tubat e shkarkimit të ujërave. Dushi është me dalje nga poshtë trupit të saj.

Në pjesën me të ulët të sipërfaqes së gropës mbledhëse të dushit ku është hapur një vrimë e vogël bëhet montimi i piletes metalike. Pllaka e dushit mund të jetë katrore me permasa 70/80/90 x 70/80/90 cm ose gjysëm rrethore siç paraqiten në figurat e mëposhtme.



Distanca horizontale e vendosjes së dusheve nga pajisjet e tjera hidrosanitare (Lavaman, WC, etj) duhet të jetë të paktën 25 cm

Dushi lidhet me tubat e shkarkimit të ujërave me anë të piletes dhe tubit në formë sifoni. Tubi i lidhjes së dushit me tubat e shkarkimit duhet të jetë PVC me të njëjtat karakteristika teknike të tubave të shkarkimit të ujërave. Diametri i tyre do të jetë në funksion të daljeve të piletes ku janë vendosur.

Grupi i Dushit mishelator lidhet me sistemin e furnizimit me ujë me anë të dy tubave fleksibel me gjatësi 30 - 50 cm dhe diameter 1/2", të cilët bëjnë lidhjen e rubinetit me tubat e furnizimit me ujë të ngrahet dhe ujit të zakonshëm.

Të gjitha punët e lidhura me instalimin dhe vendosjen e dushit dhe grupit të tij duhet të bëhen sipas kërkesave teknike të supervisorit dhe të projektit. Bashkimet e pllakes së dushit me tubat e shkarkimit duhet të bëhen me tubat përkatës dhe me mastik të përshtatshëm për tuba PVC i rekomanduar nga prodhuesi i tubave.

Nje model i pllakes se dushit dhe grupit te dushit qe do te perdoret sebashku me çertifikaten e cilesise, çertifikaten e origjines, çertifikaten e testimit dhe te garancise do ti jepet per shqyrtim Supervisorit per nje aprovim para se te vendoset ne objekt. Te dhenat teknike te dushit duke perfshire edhe modelin e tij, presionin, emrin e prodhuesit, standartit qe i referohen, viti i prodhimit, etj duhet te jepen ne katalogun perkates qe shoqeron mallin. Supervisor i mund te beje testime plotesuese per te dhenat fizike-mekanike te tyre.

## 9.6 Pajisjet e MKZ

### 9.6.1 Fikësit e zjarrit

Fikësit e zjarrit mund ti ndajme në këto tipe:

- ✚ Tipe të fiksuara
  - Hidrante brenda ndërtesës
  - Hidrante jashtë ndërtesës
  - Sisteme me sperkatje ( nuk jane aplikuar)
- ✚ Tipe mobile
  - Bombula të ndryshme

Projektuesi i MKZ duhet sipas nevojës dhe normave të vendosë dhe të projektojë një plan efektiv, sipas të cilit do të instalohen fikësit e nevojshëm. Më poshtë janë paraqitur disa sisteme, ndër të cilat projektuesi mund të zgjedhë.

Fikësit e zjarrit janë komponente aktive të mbrojtjes kundër zjarrit. Nuk duhet harruar edhe komponenti pasiv, siç është zgjedhja e materialeve kundër zjarri, e përshkruar në pikat e mëparshme si psh. në 5.1.14, 5.1.15 etj.

### 9.6.2 Tubat e hidrantit

Hidrantët që gjenden brenda një ndërtese duhet të jenë të tipit të përshkruar dhe paraqitur me poshtë ose të ngjajshme.

Një hidrant përbëhet prej saraçineskës (hidrante), tubit, linit dhe kutisë në të cilën ata janë të vendosura.

Tubat e hidrante janë të shumëllojshme sipas nevojës dhe prodhuesit. Ata kanë si zakonisht një gjatësi prej maksimal 30 m. Për raste të veçanta duhet kontaktuar prodhuesi i hidranteve dhe të gjendet një zgjidhje e veçantë.

Kutia e hidrantit mundet të fiksohet në mure, por rekomandohet që ajo të futet në mure brenda në atë mënyrë, që kapaku i kutisë të ketë një nivel me murin. Ky sistem i vendosjes është me i sigurt, sidomos kur bëhet fjalë për ndertime publike, Objekti etj.

Në kutinë e hidrantit mund të integrohet edhe një bombulë fikëse kundër zjarrit, siç është e paraqitur në fotografitë e mëposhtme, prodhime gjermane.



C/1 Hyrja 20;

consulting-hmk.



Tipi	Numri	Dimensionet e kutise (mm)	Vendi i nevojshem (mm)
7004 B	ES-ST	600 x 700 x 140	620 x 720 x 150
7014 B	ES-ST-FL	950 x 880 x 220	970 x 900 x 230
7114 B	ES-ST-FL-FM	950 x 880 x 220	970 x 900 x 230
7154 B	ES-ST-FLU-FM	600 x 1100 x 220	620 x 1120 x 230
7004 C	WS-ST	640 x 740 x 140	
7014 C	WS-ST-FL	990 x 920 x 220	
7114 C	WS-ST-FL-FM	990 x 920 x 220	
7154 C	WS-ST-FLU-FM	640 x 1140 x 220	

### 9.6.3 Pompat e lëshimit të ujit

Në raste zjarri zjarrfikësit duhet të kenë furnizimin e plotë me ujë të posaçëm për ta luftuar zjarrin.

Kjo arrihet duke vendosur hidrante brenda dhe jashtë ndërtesës. Hidrantet duhet të kenë një sasi uji me një shtypje (presion), të mjaftueshëm. Në rast të mungesës së ujit nga rrjeti komunal apo të mungesës së presionit të tij, duhet të projektohen pompa të cilat e garantojnë presionin e nevojshem për të luftuar zjarrin nga zjarrfikësit.

Po ashtu duhet patur parasysh, në raste të mungesës së ujit, të gjenden burime të tjera të ujit me një sasi të mjaftueshme.

Këto kërkesa duhen plotësuar sipas normave / standardeve moderne. Po ashtu duhet gjatë projektimit të ndërtesës të kontaktohen autoritetet e zjarrfikësve për të plotësuar kërkesat e atyre për një nderhyrje të sukseshme në raste zjarri.

### 9.6.4 Bombulat fikëse

Sipas normave/standardeve bashkëkohore bombulat fikëse ndahen në klasa. Për shembull evropiane DIN EN 2 i ndan bombulat në këto klasa :

#### **Klasa A:**

Përdoret për zjarre që rezultojnë nga materiale të forta si psh.: Dru, letër, tekstile, plastike, etj

**Klasa B:**

Përdoret për zjarre që rezultojnë nga materiale të lëngshëm si psh.: benzinë, benzole, alkohol, vaj, etj.

**Klasa C:**

Përdoret për zjarre që rezultojnë nga materiale gazi si psh.: Metan, propan, etj.

**Klasa D:**

Përdoret për zjarre që rezultojnë nga materiale prej metali si psh.: alumin, magnesium, natrium, etj.

Sasia e bombulave fikëse duhet të vendoset nga projektuesi i ndërtimit sipas kërkesave të normave/standardeve bashkëkohore dhe moderne (psh DIN EN 3). Ata duhet të mirëmbahen dhe të kontrollohen të paktën çdo dy vjet nga autoritetet e licensuara.

#### 9.6.6 Sistemi i sinjalizimit të zjarrit

- Paisjet e kontrollit

Kontraktori duhet të mbulojë, instalimin, testin, lidhejn dhe garanton një cilësi të lartë të veprimit të pajisjes sinjalizuese të zjarrit dhe sistemit të alarmit duke përfshirë dhe autoparlantët, ndriçuesit, pajisjet e alarmit, kontaktet e thyerjes së xhamit, panelët e alarmit të zjarrit, karikuesin e baterisë, dhe releve të shoqëruar, do sigurohen dhe lidhen në përputhje me specifikimet, sipas pozicioneve të treguara në vizatime. Instalimi do të kryhet me JY-(st)-Y 2x1 mm<sup>2</sup> kabëll për shuesit e zjarrit dhe NYMHY 2x1 mm, për autoparlant.

Të gjithë sinjalizuesit do të pajisen me një shigjetë treguese të vendit të zjarrit. Sinjalizuesit kryesor do të sigurohen gjithashtu me lidhje ndërmjet terminaleve në mënyrë që të ndihmojë komandimin e njësive sinjalizuese në vizatimet e mëparshme.

- Sinjalizuesit e tymit të duhanit.

Këto do të veprojnë në mënyrë që të mbajnë ekuilibrin ndërmjet dhomës së hapur dhe të mbyllur, kështu kur tymi depërton në dhomën e hapur ai do të ketë kontakt me qarkun dhe do të aktivizojë sinjalin. Çdo sinjalizues do të projektohet në mënyrë që të mbulojë një zonë prej 100 m<sup>2</sup>.

Të gjithë sinjalizuesit e tymit, të jenë instaluar të tilla që të mund të ndërrohen me zëvendësues.

- Zjarrpërgjuesit automatik

Veprimi detektor ose i pikës së thirrjes, do të fillojë si më poshtë:

- Koka e pajisjes së alarmit ose e pikës së thirrjes do të jetë e ndriçuar
- Adresa e mjeteve, numrat e zonës dhe përshkrimi i çdo vendi do të jepet në njësinë e kontrollit (dhe në njësinë përsëritëse).
- Alarmi do të transmetohet në brigadën e zjarrit
- Autoparlantet e tokës do të tingëllojnë në vazhdimësi. Autoparlantët në të gjitha zonat e tjera do të pulsojnë.

- Zilet e alarmit

Autoparlantët e alarmit do të vendosen ndërmjet godinës. Vendondodhja do të caktohet për të siguruar:

- Minimumin e nivelit të tingullit prej 5db (A) është i pranishëm në çdo klasë.
- Mosfunksionimi i një zileje të mos ndikojë në nivelin e përgjithshëm të sinjalizimit.

Zilet e alarmit do të shkruhen me të kuq dhe do të shkruajnë qartë "Zjarr".

PUNOI

Ing Faikjon Belaj

Ing Gezim Pajo