



BASHKIA BERAT

DREJTORIA E PLANIFIKIMIT URBAN , LEJEVE DHE MONITORIMIT TE
INVESTIMEVE

SPECIFIKIME TEKNIKE

OBJEKTI:" NDERTIM I SHPATULLAVE DHE KOLLONAVE (PILAVE) BASHKE
SEGMENTET RAKORDUSE ME RRUGEN GJEROVEN, BERAT"

Punoi: Ark.luciano Bojaxhiu

Ark.Ergis Senka

Ing.Rolinda Veliu

Ing.Angelo Dhimo

Top.Dejri Zylyftari

BERAT 2022

1 INFORMACION I PERGJITHSHEM MBI PROJEKTIN

- **Titulli i Projektit: :**" Ndertim i shpatullave dhe kollonave (pilave) bashke segmentet rakorduse me rrugen Gjeroven, Berat
- **Vendi:**Berat, Shqiperi
- **Klienti :** Bashkia Berat
- **Faza e Projektit:** Projekt Zbatimi

TE PERGJITHSHME

1.1 Zevendesimet

Zevendesimi i materialeve te specifikuara ne Dokumentin e Kontrates do te behet vetem me aprovimin e Mbikeqyresit te Punimeve nese materiali i propozuar per tu zevendesuar eshte i njejte ose me i mire se materialet e specifikuara; ose nese materialet e specifikuara nuk mund te sillen ne sheshin e ndertimit ne kohe per te perfunduar punimet e Kontrates per shkak te kushteve jashte kontrollit te Sipermarresit. Qe kjo te merret ne konsiderate, kerkesa per zevendesim do te shoqerohet me nje dokument deshmi te cilesise, ne formen e kuotimit te certifikuar dhe te dates se garancise te dorezimit nga furnizuesit e te dy materialeve, si te materialit te specifikuar ashtu edhe te atij qe propozohet te ndryshohet.

1.2 Dokumentat dhe vizatimet

Sipermarresi do te verifikojte te gjitha dimensionet, sasite dhe detajet te treguara ne Vizatimet, Grafiket, ose te dhena te tjera dhe Punedhenshi nuk do te mbaje pergjegjesi per ndonje mangesi ose mosperputhje te gjetur ne to. Mos zbulimi ose korigjimi i gabimeve ose mosperputhjeve nuk do ta lehtesoje Sipermarresin nga pergjegjesia per pune te pakenaqeshme. Sipermarresi do te marre persiper te gjithe pergjegjesine ne blerjen e llogaritjeve te madhesive, llojeve dhe sasive te materialeve dhe pajisjeve te perfshira ne punen qe duhet bere sipas Kontrates. Ai nuk do te lejohet te kete avantazhe nga ndonje gabim ose mosperputhje, ndersa nje udhezim i plote do te jepet nga Punedhenshi nese gabime te tilla ose mosperputhje do te zbulohen.

1.3 Kostot e Sipermarresit per mobilizim dhe punime te perkoheshme

Do te kihet parasysh qe Sipermarresit nuk do t'i behet asnje pagese mbi çmimet njesi te kuotuar per kostot e mobilizimit, d.m.th. per sigurimin e transportit, driten, energjine, veglat dhe pajisjet,ose per furnizimin e godines dhe mirembajtjen e impjanteve te ndertimit, rrugeve te hyrjes, te komoditeteve sanitare, heqjen e mbeturinave, punen, furnizimin me uje, mbrojtjen kundra zjarrit, bangot e punes, rojet, rrjetin telefonik si dhe struktura te tjera te perkoheshme, pajisje dhe materiale, ose per kujdesin mjekesor dhe mbrojtjen e shendetit, ose per patrullat dhe rojet, ose per ndonje sherbim tjetër, lehtësi, gjera, ose materiale te nevojshme ose qe kerkohen per zbatimin e punimeve ne perputhje me ate qe eshte parashikuar ne Kontrate.

1.4 Hyrja ne sheshin e ndertimit

Sipermarresi duhet te organizoje punen per ndertimin, mirembajtjen dhe me pas te spostoje dhe ta rivendose çdo rruge hyrje qe do te duhet ne lidhje me zbatimin e punimeve. Çvendosja do te perfshije pershtatjen e zones me çdo rruge hyrje dhe se paku me shkalle sigurie, qendrushmerie dhe te kullimit te ujrave siperfaqesore te njejte me ate qe ekzistonte perpara se sipermarresi te hynte ne shesh.

1.5 Punime prishje, spostime (elektrike, telefonie, ujesjellesi)

Perpara se te fillojne te gjitha punimet e prishjeve te merren masat e nevojshme per çdo bashkepunim me institucionet perkatese. Asnje nderhyrje ne rrjetet, (telefonie,elektrike, ujesjellesi, kanalizimet,vaditje)

ekzistuese nuk do kryhet pa marre lejet ne institucionet perkatese dhe çdo punim do kryhet nen mbikqyrjen e autoritetve pergjegjese.

1.6 Furnizimi me uje

Uji, qe nevojitet per zbatimin e punimeve, do te merret nga rrjeti kryesor nepermjet nje matesi ne piken me te afert te mundeshme. Sipermarresi do te shtrihe rrjetin e vet te perkohshem te tubacioneve. Lidhjet me rrjetin kryesor dhe kostot per kete do te paguhen nga Sipermarresi. Ne rastet kur nuk ka mundesi lidhje me rrjetin kryesor, Sipermarresi duhet te beje vete perpjekjet per furnizimin me uje higjenikisht te paster dhe te pijshem per punetoret dhe punimet.

1.7 Furnizimi me energji elektrike

Sipermarresi do te beje perpjekjet, dhe me shpenzimet e tij per furnizimin me energji elektrike ne kantjer, si me kontraktim me OSSHE-ne , kur lidhjet me rrjetin kryesor lokal jane te mundura, ose duke parashikuar gjeneratorin e vet per te permbushur kerkesat.

1.8 Piketimi i punimeve

Sipermarresi, me shpenzimet e tij duhet te beje ndertimin e modinave dhe te piketave sic kerkohet, ne perputhje me informacionin baze te Punedhensit, dhe do te jete pergjegjesi i vetem per perpikmerine. I gjithë procesi duhet te jete nen mbikqyrjen e plote te supervizorit.

Sipermarresi do te jete pergjegjes per te kontrolluar dhe verifikuar informacionin baze qe i eshte dhene, dhe ne asnje menyre nuk do te lehtesohet nga pergjegjesia e tij nese nje informacion i tille eshte i manget, jo autentik ose jo korrekt. Ai nderkohe do te jete subjekti qe do te kontrollohet dhe rishikohet nga Punedhensin, dhe ne asnje rast nuk i jepet e drejta te beje ndryshime ne vizatimet e kontrates, per asnje lloj kompensimi per korrigjimet e gabimeve ose te mangesive. Sipermarresi do te furnizoje dhe mirembaje me shpenzimet e tij, rrethimin dhe materiale te tjera te tilla dhe te jape asistenca nepermjet nje stafi te kualifikuar sic mund te kerkohet nga Punedhensin per kontrollin e modinave dhe piketave.

Sipermarresi do te ruaje te gjitha pikat e akseve, modinat, shenjat e kuotave, te bera ose te vendosura gjate punes, te mbuloje koston e rivendosjes se tyre nese ato demtohen dhe te mbuloje te gjitha shpenzimet per ndreqjen e punes se bere jo mire per shkak te mosmirembajtjes ose mbrojtjes ose spostimit pa autorizim te ketyre pikave te vendosura, modinave dhe piketave.

Perpara çdo aktiviteti ndertimor, Sipermarresi do te kete linjat e furnizimit me uje dhe energji elektrike te vendosura ne terren, te drejten e kalimit te qarte dhe te sheshuar, gati per fillimin e punimeve. Çdo pune e bere jashte akseve, kuotave dhe kufijve te treguara ne vizatime ose te mosmiratuara nga Punedhensin nuk do te paguhet, dhe Sipermarresi do te mbuloje me shpenzimet e tij germimet shtese gjithmone nen drejtimin e Mbikqyresit te Punimeve.

1.9 Fotografite e sheshit te ndertimit

Sipermarresi duhet te beje fotografi me ngjyra sipas udhezimeve te Mbikqyresit te Punimeve ne vendet e punes per te demonstruar kushtet e sheshit perpara fillimit, progresin gjate punes se ndertimit dhe mbas

perfundimit te punimeve. Nuk do te behen pagesa per fotografimin e kantierit te punimeve pasi keto shpenzime jane parashikuar te mbulohen nen koston administartive te Sipermarresit.

1.10 Bashkepunimi ne zone

Ndertimi do te behet ne zona te kufizuara. Sipermarresi duhet te kete veçanerisht kujdes ne:

a) nevojën për të mirembajtur shërbimet ekzistuese dhe mundësitë e kalimit për banorët dhe tregëtarët që janë në zonë, gjatë periudhës së ndërtimit.

b) prezencën e mundshme të kontraktoreve të tjerë në zonë me të cilët do të koordinohet puna

E gjithë puna, do të bëhet në një mënyrë të tillë, që të lejojë hyrjen dhe përballimin e të gjithë pajisjeve të mundshme për ndonjë Kontraktor tjetër dhe punëtorëve të tij, stafin e Punëdhënësit si edhe të çdo punonjësi që mund të përdoret në zbatim dhe, ose punimet në zonë ose pranë saj, për çdo objekt që ka lidhje me Kontraten ose çdo gjë tjetër.

Në përgatitjen e programit të tij të punës, Sipermarresi gjatë gjithë kohës do të bëjë llogari të plote dhe do të koeporojë me programin e punës së Kontraktoreve të tjerë, në mënyrë që të shkaktojë një minimum interferencë me ta dhe me publikun.

1.11 Mbrojtja e punës dhe e publikut

Sipermarresi do të marrë masa paraprake për mbrojtjen e punëtorëve të punësuar dhe të jetes publike, si edhe të pasurive në dhe rreth sheshit të ndërtimit. Masat e sigurimit paraprak të ligjeve të aplikueshme, kodeve të ndërtësive dhe të ndërtimit do të respektohen. Makinerite, pajisjet dhe çdo rrezik do të kqyren ose eliminohen në përputhje me masat paraprake të sigurimit.

Gjatë zbatimit të punimeve Sipermarresi, me shpenzimet e veta, duhet të vendosi dhe të mirembajë gjatë natës pengesa të tilla dhe dritat të cilat do të parandalojnë në mënyrë efektive aksidentet. Sipermarresi duhet të sigurojë pengesa të përshtatshme, shenja me dritë të kuqe "rrezik" ose "kujdes" dhe vrojtues në të gjitha vendet ku punimet mund të shkaktojnë çrregullime të trafikut normal ose që përbejnë në ndonjë mënyrë rrezik për publikun.

1.12 Mbrojtja e ambjentit

Sipermarresi, me shpenzimet e veta, duhet të ndermarre të gjithë veprimet e mundshme për të siguruar që ambjenti lokal i sheshit të ruhet dhe që vijat e ujit, toka dhe ajri (duke përfshirë edhe zhurmat) të jenë të pastra nga ndotja për shkak të punimeve të kryera. Mosplotesimi i kesaj klauzole, në bazë të evidentimit nga Mbikeqyesi i Punimeve, mund të çojë në ndërprerjen e kontratës.

1.13 Transporti dhe magazinimi i materialeve

Transporti i çdo materiali nga Sipermarresi, do të bëhet me makina të përshtatshme, të cilat kur ngarkohen nuk shkaktojnë derdhje dhe e gjithë ngarkesa të jetë e siguruar. Ndonjë makine që nuk plotëson këto kërkesë ose ndonjë nga rregullat ose ligjet e qarkullimit do të hiqet nga kantjeri.

Te gjitha materialet qe sillen nga Sipermarresi, duhet te stivohen ose te magazinohen ne menyre te pershtateshme per t'i mbrojtur nga rreshqitjet, demtimet, thyerjet, vjedhjet dhe ne dispozicion, per tu kontrolluar nga Mbikqyresi i Punimeve ne çdo kohe.

1.14 Sheshi per magazinim

Sipermarresi duhet te beje me shpenzimet e tij, marrjen me qira ose blerjen e nje terreni te mjaftueshem per ngritjen e magazinave me shpenzimet e tij.

1.15 Vizatimet sipas faktit (siç jane zbatuar)

Sipermarresi duhet te pergatise vizatimet per te gjitha punimet “siç jane faktikisht zbatuar” ne terren. Vizatimet do te behen ne nje standart te ngjashem me ate te vizatimeve te Kontrates.

Gjate zbatimit te punimeve ne kantier, Sipermarresi do te ruaje te gjithe informacionin e nevojshem per pergatitjen e “Vizatimeve siç eshte zbatuar”. Do te shenoje ne menyre te qarte vizatimet dhe te gjitha dokumentat e tjera te cilat mbulojne punen e vazhdueshme te perfunduar, material i cili do te jete i disponueshem ne çdo kohe gjate zbatimit per Menaxherin e Projektit. Keto vizatime do te azhornohen ne menyre te vazhdueshme dhe do t'i dorezohen Mbikqyresit te Punimeve çdo muaj per aprovim, pasi Punimet te kene perfunduar, sebashku me kopjen perfundimtare. Materiali mujor do te dorezohet ne kopje leter.

Vizatimet e riprodhuara do te perfshijne pozicionin dhe shtrirjen e te gjithe konstruksioneve mbajttese te lena gjate germimeve dhe vendosjen ekzakte te te gjitha sherbimeve qe jane ndeshur gjate ndertimit. Sipermarresi gjithashtu duhet te pergatise seksionet e profilit gjatesor te rishikuar, pajisur me shenimet qe tregojne shtresat e tokes qe hasen gjate te gjitha punimeve te germimit.

Si perfundim, kopjet e riprodhuara te Vizatimeve, “siç eshte zbatuar” do t'i dorezohen Mbikqyresit te Punimeve per aprovim. Vizatimet, “siç eshte zbatuar”, te aprovuara, do te behen prone e Punedhesisit.

Nuk do te behen pagesa per berjen e Vizatimeve “siç eshte zbatuar” dhe Manualeve, pasi kostoja e tyre eshte parashikuar te mbulohet nga shpenzimet administrative te Sipermarresit.

1.16 Pastrimi perfundimtar i zones

Ne perfundim te punes, sa here qe eshte e aplikueshme Sipermarresi, me shpenzimet e tij, duhet te pastroje dhe te heqe nga sheshi te gjitha impiantet ndertimore, materialet qe kane tepruar, mbeturinat, skelerite dhe ndertimet e perkoheshme te çdo lloji dhe te lere sheshin e lire dhe veprat te pastra dhe ne kondita te pranueshme. Pagesa perfundimtare e Kontrates do te mbahet deri sa kjo te realizohet dhe pasi te jepet miratimi nga Mbikqyresi i Punimeve.

1.17 Provat dhe testet laboratorike

Ky seksion perfaqeson procedurat e kryerjes se provave per materialjet, me qellim qe te siguroje cilesine dhe qendrueshmerine ne perputhje me kerkesat e Specifikimeve.

1.17.1 Tipi dhe Zbatimi i Provave

Do te kryhen provat e meposhtme:

- Permbajtja e Ujit
- Densiteti Specifik
- Indeksi i Plasticitetit
- Densiteti ne gjendje te thate (Metoda e Zevendesimit me Rere)
- Shperndarja Sipas Madhësisë së Grimcave (Sitja)
- Proktori i Modifikuar dhe Normal
- CBR (California Bearing Ratio)
- Provat e Bitumit
- Provat e Betonit (Thermimi i Kampioneve)

1.17.2 Standartet per Kryerjen e Provave

Te gjitha provat do te behen ne perputhje me metodat standarte shqiptare ose me te tjera nderkombetare te aprovuara. Disa prej ketyre standarteve jane te listuara ne varesi te testit ne tabelen e meposhteme: Tabela 1.

1.17.3 Testet paraprake

Perpara nisjes se punimeve qe perfshijne perdorimin e materialeve ne sasi me te madhe se:

1.000 m³ per inertet dhe perzierje asfalti.

500 m³ per perzierje betoni.

50 ton per çimento dhe gelqere.

Supervizori, pas ekzaminimit te çertifikatave te cilesise te nxjerra nga Kontraktori, do te kerkoje teste te metejshe laboratorike te cilat do te kryhen me shpenzimet e Kontraktorit.

Ne rast se rezultatet e ketyre testeve do te ndryshojne nga ato te çertifikatave, do te merren masa per ndryshimet e nevojshme ne cilesi dhe ne sasi per komponente te veçante, dhe nxjerrja e nje çertifikate te cilesise.

1.17.4 Teste Kontrolli Gjate Ndertimit.

Kontraktori eshte i detyruar te paraqese gjate gjithë kohes dhe periodikisht, per furnizimin me materiale te perorimit te vazhdueshem, teste dhe analiza te materialeve qe do te perdoren, duke mbuluar te gjitha kostot e mbledhjes dhe

dergimit te kampioneve ne laboratorin e kantierit ose laborete te tjera te autorizuara. Kampionet do te grumbullohen ne marreveshje nga te dyja palet.

Do te konsiderohen si te vlefshme nga te dy palet vetem rezultatet e nxjerra nga laboretet e siper permendur. Te gjitha referencat ne lidhje me specifikimet e tanishme do te behen ekskluzivisht vetem per rezultatet e lartpermendura.

Tabelat 1 dhe 2 tregojne frekuencen e sugjeruar te teesteve kontroll mbi materialet dhe punimet. Vetem Supervizori mund te ndryshoje, me urdher me shkrim, frekuencen dhe llojin e testeve gjate kryerjes se punimeve, sipas nevojave te punimeve.

Testi	Standartet e Referuara	Frekuencat (*)
Mbushjet		
Analiza Granulometrike	CNR 23-1971	2000 m ³
Indeksi i Plasticitetit	AASHTO T 89 dhe 90	2000 m ³
Proktor CBR		2000 m ³
Lidhjet Densitet-Lageshti	CBR 69-1978	2000 m ³
Baza dhe Nen-baza me Material te Thyer		
Masa e Materialit me te Holle se 0.075 mm	CNR 75-1980	1000 m ³
Analiza Granulometrike	AASHTO T 27	1000 m ³
Proktor CBR		1000 m ³
Ekivalenti i Reres	CBR 27-1972	500 m ³
Testi i Ferkimit Los Angeles	AASHTO T 96	5000 m ³
Lidhja Densitet-Lageshti	CBR 69-1978	2000 m ³
Perzierjet e Asfaltit dhe Betonit.		
Analiza Granulometrike	AASHTO T 27	500 m ³
Analiza Granulometrike e Filerit.	AASHTO T 37	500 m ³
Ekivalenti i Reres	CRN 27-1972	500 m ³
Testi i Ferkimit Los Angeles	AASHTO T 96	2500 m ³
Testi Marshall	CNR 30-1973	Prodhim i Perditshem
Veshja dhe Zhveshja e Perzierjeve Bituminoze	CNR 138-1987	Prodhim i Perditshem
Penetracioni dhe Pikezbutja e Bitumit	AASHTO T 49	Çdo Dalje Nga Impianti

Table 1 - Frekuencat e sugjeruara per testimin e materialeve

Frekuencat e testimit mund te modifikohen nga Supervizori me nje kosto ekstra.

Punimi	Testi	Standarti Referues	Frekuenca (*)	Kerkesat Minimale
Shtresat Mbushese dhe Bazamenti	Densiteti i Dherave ne Vend	CNR 22-1972	1000 m ³	90 % mod. AASHTO i Densitetit \geq 20 N/mm ²
	Ngarkesa Pllake	CNR 46-1972		
Nen-Shtresa	Densiteti i Dherave ne Vend	CNR 22-1972	500 m ³	95 % mod. AASHTO Densitet
	Modulimi i deformimit	CNR 46-1972	1000 m ³	\geq 50 Nmm ²
Nen-Baza	Densiteti i Dherave ne Vend	CNR 22-1972	500 m ³	95 % mod. AASHTO Densitet
	Modulimi i Deformimit	CNR 46-1972	1000 m ³	\geq 80 Nmm ²
Baza	Densiteti i Dherave ne Vend	CNR 22-1972	500 m ³	98 % mod. AASHTO Densitet
	Modulimi i Deformimit	CNR 46-1972	500 m ³	\geq 150 N/mm ²
Baza Asfalt	Percaktimi i Permbajtjes Bituminoze	CNR 38-1973	1000 m ³	\geq 3.5 wt i agg
Shtresa Binder	Si me Siper	Si me Siper	1000 m ³	\geq 4.0 wt i agg
Shtresa Asfaltobeton	Si me Siper	Si me Siper	1000 m ³	\geq 4.5 wt i agg
Baza Asfalt	Densiteti ne Vend	CNR 40-1973	500 m ³	\geq 97 %
Shtresa Binder	Si me Siper	Si me Siper	500 m ³	\geq 98 %
Shtresa Asfaltobeton	Si me Siper	Si me Siper	500 m ³	\geq 98 %
Beton per Tip	Kompresim karakteristik Fortesi RCK	UNI 6132-72	100 m ³ ose çdo Struktura	Çdo Tip i Specifikuar
	Test Slump	UNI 7163-79	Specifikime	Specifikime
Beton Arme	Rrjedhshmeria e Perzierjeve	Marsh Koni	Specifikime	Specifikime

Table 2 - Frekuencat e Sugjeruara Per Testimin e Kontrollit Te Punimeve

1.17.5 Marrja e Kampioneve edhe Numri i Provave

Metoda e marrjes se kampioneve do te jete siç eshte specifikuar ne metodat e aplikueshme te marrjes se kampioneve dhe te kryerjes se provave, ose siç udhezohet nga Mbikeqyresit e Punimeve.

Marrja e ndonje kampioni shtese mund te udhezohet nga Mbikeqyresit e Punimeve.

Ene te tilla si çanta, kova e te tjera, do te jepen nga Sipermarresi. Marrja e kampioneve do te kryhet nga Sipermarresi ne vendet dhe periudhat qe udhezon Mbikeqyresit e Punimeve. Marrja, transportimi e sjellja e tyre ne laborator do te behet nga Sipermarresi.

1.17.6 Kostot e Provave dhe Marrjeve te Kampioneve

Te gjitha shpenzimet e Kontraktorit ne lidhje me kryerjen e provave, per ato tipe qe ai do te kryeje (perfshire edhe raportimin) do te perfshihen ne perqindjet e tij. Te gjitha shpenzimet e Kontraktorit ne lidhje me marrjen e kampioneve dhe ndihmen ne vendet e marrjes per ate tip provash te ndermarra nga Inxhinieri do te perfshihen ne perqindjen e tij.

1.17.7 Pajisjet per Kryerjen e Provave

Pajisjet per provat e meposhtme do te jepen nga Kontraktoret:

- permbajtja e ujit
- densiteti specifik
- densiteti ne gjendje te thate (metoda e zevendesimit me rere)

1.17.8 Rezultatet e Proves

Rezultatet e proves se Laboratorit do t'i jepen Inxhinierit ne zyren e tij nga Kontraktori, pa asnje pagese.

Rezultatet e proves te kryera nga Kontraktoret do t'i jepen Inxhinierit per aprovim sa me shpejt te jete e mundur.

1.17.9 Nderprerja e Punimeve

Nderprerja e punimeve per arsye te marrjes se kampioneve do te perfshihet ne grafikun e punimeve te Sipermarresit. Nuk do te pranohet asnje ankese nga nderprerja e punimeve, per shkak te marrjes se kampioneve. Provat ne laborator, do te behen ne nje kohe te pershtatshme me metoden e pershkruar.

1.17.10 Provat e Kryera nga Sipermarresi

Per arsye krahasimi, Sipermarresi eshte i lire te kryeje vete ndonje prej provave. Rezultatet e provave te tilla do te pranohen vetem kur te kryhen ne nje laborator te aprovuar me shkrim nga Mbikeqyresi i Punimeve. Te gjitha shpenzimet e provave te tilla pavaresisht se nga vijne rezultatet do te mbulohen nga Sipermarresi.

2 GERMIMET

2.1 Qellimi

Ky seksion permban percaktimet e pergjithshme dhe kerkesat per punimet e germimeve ne toke (ne vellim dhe/ose me shtresa) dhe germimet per struktura ne kanale, perfshire germim nen uje. Me tej ajo mbulon te gjitha punimet qe lidhen me konstruksionin e prerjeve, largimin e materialeve te papershtatshme ne hedhurina, dhe rifiniturat e shpatit te prerjes.

2.2 Percaktimet

Percaktimet e meposhtme duhet te aplikohen:

2.2.1 Dherat

Germimi ne dhera duhet te aplikohet ne te gjitha materialet qe mund te germohen si me krahe, (perfshi me kazma) ashtu dhe me makineri.

2.2.2 Materialet Kryesore

Dherat dhe materialet shkembore, te cilet jane nxjerre prej germimeve te kryera neper karrierat e materialit apo guroret, do te konsiderohen si materiale baze per zbatimin e punimeve te ndertimit.

2.2.3 Materiale te pershtatshme

Materialet e pershtatshme do te perfshijne te gjitha materialet qe vijne nga prerjet e rruges ose kavot te cilat kur jane kompakte brenda nje shkalle prej 2% te Permbajtjes se Perzierjes Optimale, deri ne 95% te MDD ka nje minimum prej 25% CBR, plasticiteti qe nuk e kalon 10, nje maksimum madhesie te kokrizave 100 mm, nje maksimum ky prej 35% duke kaluar neper nje site 200-she dhe qe deklarohet nga Supervizori si i pranueshem dhe si i perzgjedhur per mbushes ne tabanin e rruges. Mbushesi ne tabanin e rruges, i perzgjedhur do te klasifikohet si material i perzgjedhur per qellime matjesh, ne qofte se germohet nga nje zone ndryshe nga ajo ku eshte marre mbushesi parardhes (nen te).

2.2.4 Cilesia e Materialeve

Klasifikimi

Te gjitha llojet e dherave dhe materialeve shkembore qe perzgjidhen per punimet e ndertimit jane te klasifikuara sipas kategorive te meposhtme:

- dhera vegjetale kategoria 1
- dhera te butekategoria 2
- dhera kohezive dhe jo kohezive kategoria 3
- shkemb i bute kategoria 4
- shkemb i forte kategoria 5
- Klasifikimi i dherave dhe materialit shkembor ne disa kategori bazohet ne cilesite e tyre te ndryshme qe ndikojne ne llojet e veçanta te punimeve te ndertimit. Ndersa makinerite moderne qe perdoren sot ne ndertim kane ndikimin e tyre persa i perket punimeve te germimit, transportimit dhe vendosjes se materialit (ne veper).
- Tabela e meposhteme paraqet kategorite e dherave dhe materialit shkembor si dhe pershkruan metodat e germimit apo te perftimit te materialeve te tille, duke dhene nje vleresim mbi shkallen e pershtatshmerise se perdorimit te tyre si dhe te karakteristikave qe ato kane.
- Ne rast se gjate nje germimi shtresat e dherave dhe/ose shkembinjve jane te nderthurura ne ate menyre saqe klasifikimi i materialit behet i veshtire apo madje i pamundur, atehere do te duhet qe te percaktohet nje kategori e mesme e ketij materiali.
- Mbi bazen e kerkesave te parashtruara ne kete seksion duhet te behet klasifikimi i te gjitha materialeve te perftuara nga skarifikimet, germimet masive, germimet per themelet, germimet per kanalet e sherbimit, germimet per gropat e konstruksioneve te ndertesave, germimet e kanaleve per bonifikimin e tokes dhe sistemimin e lumenjve, germimet per kanalet anesore te rruges dhe atyre te drenazhimit

vertikal te ujrave sipërfaqesore, si dhe per vendosjen e pllakave ne sipërfaqet e caktuara apo pergjate skarpatave per mbrojtjen e ketyre te fundit nga erozioni.

Kategoria	Emërtimi	Përshkrimi i materialit	Gradimi i materialit	Metoda e gërmimit	Vlerësimi i fushës së përdorimit
1	Dhera vegetal	Gjendet në sipërfaqe të tokës: Humus dhe torfë të përziera me materiale zhavorësh natyrore, ranore, lymore e argjilore. (Rc= 20kPa)	-	Bulldozer, Eskavator	Të përshtatshëm vetëm si shtresë rrafshuese për hedhjen e torfës; të dobët, të pa qëndrueshëm dhe jo rezistent karshi erozionit
2	Dhera të butë	Dhera me konsistencë të rrjedhshme (d.m.th. që marrin lehtësisht formë) deri në viskoze ($I_c \leq 0.5$); mund të përmbajë material organik (depozitimet kënetore, materiale të shkrufta) Rc = 20-40 kPa	$> 15 \text{ m.-% } \Phi < 0.063 \text{ mm}$	Eskavator, Bulldozer	Nuk përdoren në gjëndje natyrore
3	Dhera kohezivë dhe jo kohezivë	Dhera që gjenden poshtë shtresës vegetale dhe kanë Konsistencë me rrjedhshmëri mesatare deri në të ngurtë. Rc= 40-75kPa (dhera të zakonshëm, materiale të shkrufta) ose në gjëndje të kompaktuar (rëra, zhavorre, copa inertësh)	$> 15 \text{ m.-% } \Phi < 0.063 \text{ mm}$ $< 15 \text{ m.-% } \Phi > 0.063 \text{ mm}$ $< 30 \text{ m.-% } \Phi > 63 \text{ mm}$	Bulldozer, Eskavator, Bulldozer me zinxhirë (në raste të veçanta)	Aplikohen për mbushje në gjëndje natyrore në kushte të përshtatshme natyrore; stabiliteti dhe aftësia mbajtëse varen nga ndikimet e jashtme
4	Shkëmb i butë	Mergele, flishe, shtresa shkëmbinësh metamorfikë, tufë vulkanike, konglomerate, brekçe si dhe dolomite, gurë gëlqerorë dhe ranorë të thërmuar ose të shkruftë. Rc= 300kPa	$> 30 \text{ m.-% } \Phi > 63 \text{ mm}$ $\Phi < 300 \text{ mm}$	Bulldozer me zinxhirë, dragë Bluarje e materialit, Shpërthim i tij (në raste të veçanta)	Materiale të qëndrueshëm dhe aftësi mbajtëse të mirë; Kur janë me gradim të përshtatshëm përdoren dhe si material për mbushje dhe shresat e sipërme
5	Shkëmb i fortë (me origjinë sedimentare)	Gurë gëlqerorë, dolomite kompakte ose materiale me mbi 50 m.% blloqe $\Phi > 600 \text{ mm}$ që duhet të shpërthehen (Rc>300kPa)	Shkëmb i fortë, $\Phi > 600 \text{ mm}$	Shpërthim i materialit, Bluarje e tij (në raste të veçanta)	Materiale me aftësi mbajtëse shumë të mirë, me gradimin dhe qëndrueshmërinë e duhur dhe që, si të tillë, janë të përshtatshëm për mbushje dhe/ose përpunim

• Table 3 – Kategorizimi i materialit që do të gërmohet

2.2.5

Germimet perfshijne:

- Germim masiv ne te gjitha kategorite e dherave dheshkembinjve, ashtu siç parashikohet ne projekt, duke perfshire dhe largimin, ngarkimin dhe shkarkimin e materialeve te germuara Ne kete proces pune perfshihen si dhe te gjitha germimet masive per ndertimin e strukturave;

te gjitha germimet e kerkuara per themelet e strukturave dheato te sherbimit apo per lloje te tjera te ngjashme (ura, shpatulla etj), ne te gjitha kategorite e materialeve dhe ne çfaredo lloj thellesie:

- 1 m gjeresi, dhe
- 1–2 m gjatesi

Kjo pune duhet te perfshije gjithashtu edhe te gjitha veprimet qe nevojten per materialet e teperta te germuara, te cilat duhet te germohen deri ne nje kuote te caktuar, si dhe:

te gjitha germimet ne thellesi per gropat apo themelet e strukturave qe jane me gjeresi me teper se 2.0 m, per te gjitha kategorite e materialeve dhe deri ne çfaredo lloj thellesie, duke perfshire dhe largimin e materialit te tepert per ne vendin e caktuar te depozitimit. Kjo pune duhet te perfshije edhe germimin e materialit te tepert deri ne nje kuote te caktuar;

2.2.1 Metoda te pergjithshme te zatimit te punimeve te germimit

Germimet duhet te kryhen sipas profileve terthore, kuotave te nevojshme, pjerresive, dhe thellesive te percaktuara ne projekt zbatimin. Duhet te merren gjithashtu ne konsiderate dhe cilesite e kategorive te veçanta te materialit, si dhe vetite e materialit te germuar, per te permbushur kerkesat e nje perdorimi te veçante te tyre. , duhet te ndertohen drenazhime te kontrolluara qe nuk lejojne akumulimin ose perthithjen e ujrave nga keto dhera si dhe nga tokat natyrore te paprekura. Kur gjate punimeve ndeshet ne material me aftesi te vogel mbajttese, atehere i tere ky material duhet te mbartet ne vend-depozitime te veçanta jashte zones se ndertimit (p.sh. ne zona qendodhen jashte siperfaqes se trupit te rruges). Keto vend-depozitime duhet te pergatiten paralelisht dhe ne menyre proporcionale me progresin e punimeve. çfaredo lloj materiali tjetër qe nuk eshte i pershtatshem per ndertimin e struktures se rruges duhet te largohet. Kontraktori duhet te pergatise vend-depozitimin per materiale te tilla ne vendin e caktuar nga Inxhinieri Mbikqyres.

2.3 Trajtimi/Ngjeshja e Zonave te Germuara

- Zonat dhe pjerresite e prerjeve duhet te jene konform me Vizatimet dhe duhet te rregullohen sipas nje vije te paster te standartit, per nje tip te dhene materiali.
- Te gjitha zonat horizontale te germuara, duhet te ngjeshen me nje minimum dendesie te thate prej 95% per dhera te shkrifet dhe 90% per dhera te lidhur.

➤ Pastrimi i sheshit

Te gjitha sheshet ku do te germohet, do te pastrohen nga te gjitha shkurret, bimet, ferrat, rrenjet e medha, plehrat dhe materiale te tjera siperfaqesore. Te gjithë keto materiale do te spostohen dhe largohen ne menyre qe te jete e pelqyeshme per Punedhenesin. Te gjitha pemet dhe shkurret qe jane pecaktuar nga Punedhenesi qe do te ngelen do te mbrohen dhe ruhen ne menyren e aprovuar.

Te gjitha strukturat ekzistuese te identifikuara per tu prishur do te largohen sipas udhezimeve te Mbikqyresit te Punimeve. Kjo do te perfshije dhe spostimin e themeleve te ndertimeve qe mund te ndeshen.

Sipermarresi do të marrë të gjitha masat e nevojshme për mbrojtjen e vijave ekzistuese të ujit, rrethimeve dhe shërbimeve që do të mbeten në sheshin e ndertimit. Kosto e pastrimit të kantierit është e detyrueshme të paguhet brenda çmimit njësi për punimet e germimit .

➤ Germimi për Strukturat

Germimi për strukturat duhet të jetë në përputhje me Vizatimet. Anët duhen mbështetur në mënyrë të pershtatshme gjatë gjithë kohës. Një alternative është që ato mund të ngjeshen në mënyrë të pershtatshme.

Germimet duhet të mbahen të pastra nga uji. Tabani i të gjithë germimeve duhet të nivelohet me kujdes. Çdo pjesë me material të butë ose mbeturina shkëmbi në taban duhet të hiqet dhe kaviteti që rezulton të mbushet me beton.

2.4 Ujrat e shiut – gjatë punimeve të germimit

Punimet e germimit duhet të organizohen në mënyrë të tillë që të shmangin çdo lloj pengese serioze të punimeve për shkak të ujërave të shiut apo çdo burimi tjetër ujërash. Kjo gjë vlen në veçanti për rastin e germimit të dherave. Kujdes i posaçëm duhet t'i kushtohet largimit të ujërave prej terrenit të germuar (përmes rruges me të shkurtër), si dhe të germohet vetëm ajo sasi dheu e cila mund të transportohet me anën e makinerive në dispozicion, ose që mund të përdoret menjëherë brenda një strukture të caktuar. Pasojat e mundshme duhet të mbarten nga vete Kontraktori në rast të mos respektimit të ketyre udhëzimeve, i cili nuk ka të drejtë të kërkojë asnjë lloj mbulimi të shpenzimeve dhe as të synojë të kryejë ndryshime të procedurave të punimeve, të cilat në çdo rast do të ishin në dem të Punedhënesit.

Si rregull, germimi i dherave me aftësi të vogël mbajtëse nuk duhet të lihet i hapur për një periudhë të gjatë kohe; për këtë arsye është e nevojshme që punimet e germimit të jenë të koordinuara me procesin e ri-mbushjes me material. Ujrat e shiut duhet të hiqet me pompe gjatë gjithë kohës së punimeve të germimit derisa kuota e mbushjes të ketë kaluar kuotën e ujërave nëntokesore. Çmimin për çfarëdo dem që mund të shfaqet nëse nuk kryhet pompimi duhet t'a mbulojë Kontraktori. Demet e pjesshme të sipërfaqeve të pjerreta duhet të pastrohen dhe të mbushen me material të pershtatshëm dhe shpenzimet për to do t'i mbulojë Kontraktori. Për shkak të cilësive specifike të dherave për mbushje, gjatë punimeve të ndertimit materiali i germuar nuk duhet të depozitohet në vendin e germimit por duhet menjëherë të ngarkohet dhe transportohet me automjete. Nëse gjatë punimeve të germimit të dherave me aftësi të vogël mbajtëse preket një burim uji ose ndonjë kanal për bonifikimin e tokës, atëherë duhet të ndertohet një tombino e perkohshme me prerjen e kërkuar tjetër. Nëse është e mundur, duhet shfrytëzuar çdo mundësi për devijimin e rrjedhjes së një perroi në atë të një perroi tjetër.

2.5

Nëse germimi i zakonshëm nuk është i mundur apo i keshillueshëm, gjatë germimeve duhet të vendosen struktura mbajtëse për të parandaluar demtimet dhe vonesat në punë si edhe për të krijuar kushte të sigurta pune. Sipermarresi do të furnizojë dhe vendosë të gjitha strukturat mbajtëse, mbuluese, trare dhe mjete të ngjashme të nevojshme për sigurimin e punës, të publikut në pergjithësi dhe të pasurive që janë pranë. Strukturat mbrojtëse do të hiqen sipas avancimit të punës dhe në mënyrë të tillë që të parandalojnë demtimin e punës së perfunduar si edhe të strukturave e pasurive që janë pranë. Sapo këto të hiqen të gjitha boshllëqet që mbeten nga heqja e ketyre strukturave duhet të mbushen me kujdes dhe me material të zgjedhur dhe të ngjeshur. Sipermarresi do të jetë krejtësisht përgjegjës për sigurimin e punës në vazhdim, të punës së

perfunduar, te punetoreve, te publikut dhe te pasurive qe jane prane. Kostoja e perforcimit dhe veshjes se germimeve eshte perfshire ne çmimin njesi per germimet.

2.6 Mirembajtja e germimeve

Te gjitha germimet do te mirembahen siç duhet, nderkohe qe ato jane te hapura dhe te ekspozuara, si gjate dites ashtu edhe gjate nates. Pengesa te mjaftueshme, drita paralajmeruese, shenja, si edhe mjete te ngjashme do te sigurohen nga Sipermarresi. Sipermarresi do te jete pergjegjes per ndonje demtim personi ose pronesia per shkak te neglizhences se tij.

2.7 Largimi i ujerave nga punimet e germimit

Si pjese e punes ne zerat e germimit dhe jo me kosto plus per Punedhesisin, Sipermarresi do te ndertoje te gjitha drenazhimet dhe do te realizoje kullimin me kanale kulluese, me pompim ose me kova si edhe te gjitha punet e tjera te nevojshme per te mbajtur pjesen e germuar te paster nga ujerat e zeza dhe nga ujera te jashme gjate avancimit te punes dhe deri sa puna e perfunduar te jete e siguruar nga demtimet. Sipermarresi duhet te siguroje te gjitha pajisjet e pompimit per punimet e tharjes se ujit si edhe personelin operativ, energjine e te tjera, dhe te gjitha keto pa kosto shtese per Punedhesisin. I gjithë uji i pompuar ose i drenazhuar nga vepra duhet te hiqet ne nje menyre te aprovueshme prej Mbikqyresit te Punimeve. Duhet te merren masa paraprake te nevojshme kunder permbytjeve.

2.8 Perforcimi dhe mbulimi ne vend

Punedhesis mund te urdheroje me shkrim qe ndonje ose te gjitha perforcimet dhe strukturat mbajtese te lihen ne vend me qellim te masave paraprake per mbrojtjen nga demtimet te strukturave, te pronesive te tjera ose personave, nese keto struktura mbajtese jane shenuar ne vizatime ose te vendosura sipas udhezimeve, ose nga ndonje arsye tjeter. Nese lihen ne vend keto struktura mbrojtese do te priten ne lartesine sipas udhezimeve te Mbikqyresit te Punimeve. Strukturat mbajtese qe mbeten ne vend do te shtrengohen mire dhe do te paguhen sipas vlerave qe do te bihet dakort reciprokisht ndermjet Sipermarresit dhe Punedhesisit ose sipas çmimit ne Oferte n.q.s eshte dhene, ose nga nje urdher ndryshimi me shkrim.

2.9 Mbrojtja e sherbimeve ekzistuese

Sipermarresi do te kete kujdes te veçante per sherbimet ekzistuese qe jane nen siperfaqe te cilat mund te ndeshen gjate zbatimit te punimeve dhe qe kerkojne kujdes te veçante per mbrojtjen e tyre , si tubat e kanalizimeve, tubat kryesore te ujesjellesit, kabllot elektrike kabllot e telefonit si dhe bazamentet e strukturave qe jane prane. Sipermarresi do te jete pergjegjes per demtimin e ndonje prej sherbimeve si dhe duhet t' i riparoje me shpenzimet e tij, nese keto sherbime jane ose jo te paraqitura ne projekt. Nese autoritetet perkatese pranojne te rregullojne vete ose nepermjet nje Nensipermarresi te emeruar nga ai vete, demet e shkaktuara ne keto sherbime, Sipermarresi do te rimbursoje te gjitha koston e nevojshme per kete riparim, dhe nese ai nuk ben nje gje te tille, keto kosto mund t' i zbriten nga çdo pagese qe Punedhesis ka per ti bere ose do ti beje Sipermarresit ne vazhdim te punimeve.

2.10 Heqja e materialeve te teperta nga germimi

I gjithë materiali i tepert i germuar nga Sipermarresi do te largohet ne vendet e aprovuara ose te caktuara nga Bashkia. Kur eshte e nevojshme te transportohet material mbi rruget ose vende te shtruara Sipermarresi duhet ta siguroje kete material nga derdhja ne rruge ose ato vende te shtruara.

2.11 Pershkrimi i çmimit njesi per germimet

Çmimi njesi i zerave te punes per germimet do te perfshijne, por nuk do te kufizohen per germime ne te gjithë gjeresine dhe thellesine, me çdo mjet qe te jete i nevojshem, duke perfshire germime me dore, nen apo mbi nivelin e ujrave nentoksore, ose nivelin e ujrave siperfaqsores, perfshire perzierje dheu te çdo lloji, mbeshteteset, perforcimin ne te gjitha thellesite dhe gjeresite, me çdo lloj mjete qe te jete nevojshme, perfshire edhe germimet me dore, dhe do te perfshije largimin e ujrave nentokesor dhe siperfaqesor ne çdo sasi dhe nga çdo thellesi, me cdo mjet te nevojshem, do te perfshije nivelimin,

sheshimin, ngjeshjen e formacioneve, proven dhe per çdo pune shtese per mbrojtjen e formacioneve perpara çdo inspektimi, siç specifikohet, largimin dhe grumbullimin e pemeve te larguara, rilevimi topografik i kerkuar, vendosja e piketave te perhershme, dhe te atyre te perkoheshme, realizimi i matjeve, sigurimi i instrumentave per tu perdorur nga Mbikqyresi i Punimeve, furnizimi dhe transporti i fuqise punetore, mbajtja e vendit te punes paster dhe ne kushte higjeno-sanitare, dhe çdo nevojshme aksidentale e nevojshme per realizimin e Punimeve brenda periudhes se Kontrates dhe pelqimit te Mbikqyresit te Punimeve.

Aty ku materiali i germuar eshte perdorur per mbushje; depozitimi duke perfshire dhe transportin ne dhe nga depozitimi, ngarkimin, shkarkimin, transportin me dore, jane perfshire ne çmimin njesi per germimet.

Kostoja e transportimit te materialit te tepert te germuar deri ne vendin e hedhjes, te aprovuar nga Mbikqyresi i Punimeve, nuk perfshihet ne çmimin njesi te germimit. Kosto e transportimit te materialit te tepert ne vendin e hedhjes mbulohet nen çmimin njesi te transportit te materialeve.

Pervec transportimit te materialit te tepert te gjitha llojet e transportit perfshire edhe transportin e materialeve per perforcim, mbulim, pergatitjen e shtratit, etj perfshihen ne çmimin njesi te germimit.

Nese nuk eshte pohuar ndryshe, te gjitha aktivitetet e tjera te pershkruara me siper do te konsiderohen te perfshira ne çmimin njesi te germimit.

2.12 Matjet

Te gjitha zerat e germimeve do te maten ne volum. Matja e volumit te germimeve do te bazohet ne dimensionet e marra nga vizatimet, ne te cilat percaktohen permasat e germimeve.

Çdo germim pertej limiteve te percaktuara ne keto vizatime, nuk do te paguhet, nese nuk percaktohet me pare me shkrim nga Mbikqyresi i Punimeve. Megjithate, nese germimi eshte me pak se volumi i llogaritur nga vizatimet, do te paguhet volumi faktik i germimeve sipas matjeve faktike.

3

3.1 Te pergjithshme

Puna e mbuluar nga ky seksion i specifikimeve konsiston ne furnizimin e gjithe kantierit, punen, pajisjet, veglat dhe materialet, dhe kryerjen e te gjitha punimeve, ne lidhje me hedhjen, kujdesin, perfundimin e punes se betonit dhe hekurin e armimit ne perputhje rigoroze me kete kapitull te specifikimeve dhe projekt zbatimin. Ne fillim te Kontrates Sipermarresi duhet te paraqese per miratim tek Mbikeqyresi i Punimeve nje njoftim per metodat duke detajuar, ne lidhje me kerkesat e ketyre Specifikimeve, propozimet e tij per organizimin e aktiviteteve te betonimit ne shesh (teren). Njoftimi i metodave do te perfshije çeshtjet e meposhtme:

- Njesia e prodhimit e propozuar
- Vendosja dhe shtrirja e paisjeve te prodhimit te betonit
- Metodat e propozuara per organizimin e paisjeve te prodhimit te betonit
- Proçedurat e kontrollit te cilesise se betonit dhe materialeve te betonit
- Transporti dhe hedhja e betonit
- Detaje te punes se berjes se kallepeve duke perfshire kohen e heqjes se kallepeve dhe proçedurat per mbeshtetjen e perkohshme te trareve dhe te soletave.

****Kerkesat per cilesine dhe specifikimet per materialet qe do te perdoren per prodhimin e betoneve do te jene ne perputhe me EN206-1****

****Kerkesat per rezistencen e betonit te ngurtesuar do te jene ne perputhje me EN 1992-1-1****

3.2 Kontrolli i cilesise

Sipermarresi do te punesoje inxhinier te kualifikuar, te specializuar dhe me eksperience, i cili do te jete pergjegjes per kontrollin e cilesise te te gjitha betonit. Materialet dhe mjeshteria e perdorur ne punimet e betonit duhet te jete e nje cilesie sa me te larte qe te jete e mundur, prandaj vetem personel me eksperience dhe aftesi te plote ne kete kategori punimesh do te punesohet per punen qe perfshin ky seksion specifikimesh.

3.3 Puna pergatitore dhe inspektimi

Perpara se te jete kryer ndonje proçes i pergatitjes se llaçit ose betonit, zona brenda armaturave (ose siperfaqe te tjera sipas zbatimit) duhet te jete pastruar shume mire me uje ose me ajer te komprimuar. Çfaredo qe ka te beje me kete proçes duhet te pergatitet siç eshte specifikuar.

Asnje proçes betonimi nuk duhet te kryhet derisa Mbikeqyresi i Punimeve te kete inspektuar dhe aprovuar (nese eshte e mundur) germimin, masat e marra per mbrojtjen nga kushtet atmosferike, masat per shperndarjen e ujit per freskim dhe staxhionim, armaturat, ndalimin e ujit, fugat ndertimore dhe fiksimin e fundeve dhe masa te tjera, armimin dhe çeshtje te tjera qe duhet te fiksohen, si dhe te gjitha materialet e tjera per betonimin dhe

masa te tjera ne pergjithesi. Sipermarresi duhet t'i jape Mbikqyresit te Punimeve njoftime te arsyeshme per te bere te mundur qe ky inspektim te kryhet.

3.4 Materialet

3.4.1 Çimento

Çimento Portland e Zakonshme do te perdoret me BS 12 ose ASTM C-150 Tipi II-te ose Tipi V-te. Kjo do te perdoret aty ku betoni nuk eshte ne kontakt me ujera te zeza, tub gazi ose ujerat nentokesore.

Çimento Portland Sulfate e Rezistueshme do te perdoret me BS 4027. Kjo do te perdoret per strukturat e betoneve duke perfshire pusetat dhe te gjitha perkatesite e tjera ne kontakt me ujerat e zeza, tubin e gazit ose ujerat nentokesore. Çimento duhet te shperndahet ne paketa origjinale te shenuara te pa demtuara direkt nga fabrika dhe duhet te ruhet ne nje depo, dyshemeja e te cilit duhet te jete e ngritur te pakten 150mm nga toka. Nje sasi e mjaftueshme duhet mbajtur rezerve per te siguruar nje furnizim te vazhdueshem ne pune, ne menyre qe te sigurohet qe dergesat e ndryshme jane perdorur ne ate menyre siç jane shperndare. Çimentoja nuk duhet ruajtur ne kantier per me shume se tre muaj pa lejen e Mbikqyresit te Punimeve. Çdo lloj tjetër çimento, perveç asaj qe eshte e parashikuar per perdorimin ne pune nuk duhet ruajtur ne depo te tilla. E gjithë çimentoja duhet mbajtur e ajrosur mire dhe çdo lloj çimento, e cila ka filluar te ngurtesohet, ose ndryshe e demtuar apo e keqesuar nuk duhet te perdoret. Fletet e analizave te fabrikave duhet te shoqerojne çdo dergese duke vertetuar qe çimentoja, e cila shperndahet ne shesh ka qene e testuar dhe i ka plotesuar kerkesat e permendura me lart. Me te mberitur, çertifikatat e provave te tilla duhen ti kalohen per t'i aprovuar. Mbikqyresit te Punimeve. Çimentoja e perfutur nga pastrimi i thaseve te çimentos ose nga pastrimi i dyshemese nuk do te perdoret. Kur udhezohet nga Mbikqyresi i Punimeve, çimento e dyshimte duhet te ritestohet per humbjen e fortesise ne ngjeshje.

3.4.2 Inertet

➤ Te pergjithshme

Me perjashtim te asaj qe eshte modifikuar ketu, inertet (te imta dhe te trasha) per te gjitha tipet e betonit duhet te perdoren duke respektuar STASH-512-78 (Standarti Shqiptar) ose ne perputhje me ASTM C 33 "Inertet e betonit nga burime natyrale". Ato duhet te jene te forte dhe te qendrueshem dhe nuk duhet te permbajne materiale te demshme qe veprojne kunder fortesise ose qendrueshmerise se betonit ose, ne rast te betonarmese mund te shkaterroje kete perforcim.

Materialet e perdorura si inerte duhet te perftohene nga burime te njohura per te arritur rezultate te kenaqshme per klasa te ndryshme te betonit. Nuk do te lejohet perdorimi i inerteve nga burime, te cilat nuk jane te aprovuara nga Mbikqyresi i Punimeve.

➤ Inertet e imta

Inertet e imta per kategorite e betonit A, B dhe C (respektivisht M100, M200, M2500) konform STASH 512-78, do te jene prej rere natyrale, gure te shoshitur, ose materiale te tjera inerte me te njejtat karakteristika apo kombinim te tyre. E gjitha kjo duhet te jete pastruar shume mire, pa masa te mpiksura, cifla te buta e te veçanta, vajra distilimi, alkale, lende organike, argjile dhe sasi te substancave te demtuese.

Permbajtja maksimale e lejueshme e lymit dhe substancave te tjera demtuese eshte 5%. Materialet e marra nga gure te papershtashem per inerte te trasha nuk duhet te perdoren si inerte te imta. Inertet e imta te marra nga

guret e shoshitur duhet te jene te mprehte, kubike, te forte, te dendur dhe te durueshem dhe duhet te grumbullohen ne nje platforme per te patur nje mbrojtje te mjaftueshme nga pluhurat dhe perzierjet e tjera.

Shkalla e shperndarjes per inertet e imeta te specifikuara si me lart, duhet te jene brenda kufijve te meposhtem, te percaktuara nga Mbikeqyresi i Punimeve.

Masa e Sites	Perqindja qe kalon (peshe e thate)
10.00mm	100
5.00mm	89 ne 100
2.36mm	60 ne 100
1.18mm	30 ne 100
0.60mm (600 um)	15 ne 100
0.30mm (300 um)	5 ne 70
0.15mm (150 um)	0 ne 15

Inertet e imeta per kategorine D te betonit duhet te jene te nje cilesie te mire nga rera e brigjeve. Ajo duhet te jete pastruar nga materialet natyrale e klasifikuar nga me e holla deri tek me e trasha, pa copeza, nga argjila, zgjyra, rera, plehra dhe cifla te tjera. Nuk duhet te permbaje me shume se 10% te materialit me te holle se 0.10mm (100um) te hapesires ne rrjete, jo me shume se 5% te pjeses se mbetur ne 2.36mm site; i gjithë materiali duhet te kaloje neper nje rrjete 10mm.

➤ Inertet e trasha

Inertet e trasha per kategorite e betonit A, B dhe C de te perbehen nga materiale guri te thyer apo te nxjerre, ose nje kombinim i tyre, me nje mase jo me shume se 20 mm, dhe do te jene te paster, te forte, te qendrueshem, kubik dhe te formuar mire, pa lende te buta apo te thermueshme, ose copeza te holla te stergjatura, alkale, lende organike ose masa apo substanca te tjera te demshme. Lendet demtuese ne inerte nuk duhet te kalojne me shume se 3 %. Klasifikimi per inertet e trasha te specifikuara sa me siper duhet te jete brenda kufijve te meposhtem:

Masa e sites	Perqindja e kalimit (ne peshe te thate)
mm	100
mm	90 ne 100
mm	35 ne 70
mm	10 ne 40
mm	0 ne 5

Inertet e trasha per kategoria D te betonit duhet te jene tulla te thyera te prodhuara prej tullave te cilesise se pare ose grumbulli i tyre, ose nga tulla te mbipjekura. Nuk do te thyhen per perdorim per inerte te imta as tullat e papjekura apo grumbulli i tyre dhe as ato qe jane bere porosi gjate procesit te pjekjes. Agregati me tulla te thyera nuk duhet te permbaje gjethe, kashte dhe, rere ose materiale te tjera te huaja dhe ose mbeturina te tjera. Inertet prej tullave te thyera duhet te jene te nje diametri 25-40 mm dhe nuk duhet te permbajne asgje qe te kaloje nepermjet sites 2.36 mm.

Raportet e inerteve te trasha dhe te imta

Raporti me i pershtatshem i volumit te inerteve te trasha ne volumen e inerteve te imta duhet te vendoset nga prova e ngjeshjes se kubikeve te betonit, por Mbikeqyresi i Punimeve mund te urdheroje qe keto raporte te ndryshojne lehtesisht sipas klasifikimit te inerteve ose sipas peshes nese do te jete e nevojshme, ne menyre qe te prodhohen klasifikimet e duhura per perzjerjet e inerteve te trasha dhe te holla.

Sipermarresi duhet te beje disa prova ne kubiket e marre si kampione dhe te shenoje inertet dhe fraksionimin e tyre, perzjerjen e betonit ne fillim te punes dhe kur ka ndonje ndryshim ne inertet e imta apo te trasha ose ne burimin e tyre te furnizimit. Keta kubike duhet te testohen ne laborator ne kushte te njejta, pervec rasteve te ndryshimeve te vogla ne raportet perkatese te inerteve te imta dhe te trasha (lart apo poshte) nga raporti me i mire i arritur nga analizat e sites. Kubiket duhet te testohen nga 7 deri 28 dite.

Nga rezultatet e ketyre provave (testeve) Mbikeqyresi i Punimeve mund te vendose per raportet e trashesise se inerteve te imta qe duhet te perdoren per çdo perzjerje te mevoneshme gjate zhvillimit te punes ose deri sa te kete ndonje ndryshim ne inerte.

➤ Shperndarja

Ne kantier nuk do te sillen inerte per tu perdorur derisa Mbikeqyresi i Punimeve te kete aprovuar inertet per t'u perdorur dhe masat per larjen, etj.

Me tej nga Sipermarresi do te merren kampione ne çdo 75m³ nen mbikqyrjen e Mbikqyresit te Punimeve, per çdo tip inerti te shperndare ne kantier (teren) dhe te dorezuar perfaqesuesit te Mbikeqyresit te Punimeve per provat e kontroleve te zakonshme. Kostoja e te gjitha testeve do te mbulohet nga Sipermarresi.

➤ Ruajtja e materialit te betonit

Çimento dhe inertet duhet te mbrohen ne çdo kohe nga demtuesit dhe ndotjet. Sipermarresi duhet te siguroje nje kontenier apo ndertese per ruajtjen e çimentos ne shesh. Ndertesa ose kontenieri duhet te jete e thate dhe me ventilim te pershtatshem. Nese do te perdoret me shume se nje lloj çimentoje ne punime, kontenieri apo ndertesa duhet te jete e ndare ne nendarje te pershtatshme sipas kerkesave te Mbikeqyresit te Punimeve si dhe duhet ushtruar kujdes i madh qe tipe te ndryshme çimentoje te mos jene ne kontakt me njera tjetren.

Thaset e çimentos nuk duhet te lihen direkt mbi dysheme, por mbi shtresa druri apo pjese te ngritur trotuari per te lejuar keshtu qarkullimin efektiv te ajrit rreth e qark thaseve.

Çimentoja nuk duhet te mbahet ne nje magazine te perkohshme, pervec rasteve kur eshte e nevojshme per organizimin efektiv te perzjeres dhe vetem kur eshte marre aprovimi i meparshem i Mbikeqyresit te Punimeve.

Agregati duhet te ruhet ne kantier ne hambare ose platforma betoni te padeptueshme te pergatitura posaçerisht, ne menyre qe fraksione te ndryshme inertes te mbahen te ndara per gjithe kohen ne menyre qe perzierja e tyre te ulet ne minimum.

Sipërmarresit mund t'i kërkohej të kryejë në kantier procese shtese dhe/ose larje efektive të inerteve atëherë kur sipas Mbikeqyresit të Punimeve ky veprim është i nevojshëm për të siguruar që të gjitha inertet plotësojnë kërkesat e specifikimeve në kohën kur materialet e betonit janë perzjere. Mbikeqyresi i Punimeve do të aprovojë metodat e përdorura për përgatitjen dhe larjen e inerteve.

➤ Uji për cimento

Uji i përdorur për beton duhet të jetë i pastër, i freskët dhe pa balte, papasteri organike vegjetale dhe pa kripera dhe substanca të tjera që ndërhyjnë ose demtojnë forcën apo durueshmërinë e betonit. Uji duhet të sigurohet mundësisht nga furnizime publike dhe mund të merret nga burime të tjera vetëm nëse aprovohet nga Mbikeqyresi i Punimeve. Nuk duhet të përdoret asnjëherë uje nga germimet, kullimet sipërfaqesore apo kanalet e vaditjes. Vetëm uje i aprovuar nga ana cilësore duhet të përdoret për larjen e pastrimin e armaturave, kujdesin e betonit si dhe për qëllime të ngjashme.

3.5 Kërkesat për perzjerjen e betonit

3.5.1 Fortesia

Klasifikimet i referohen raporteve të çimentos, inerteve të imta dhe inerteve të trasha. Kërkesat për perzjerjen e betonit duhet të konsistojnë në ndarjen propocionale dhe perzjerjen për fortesite e mëposhtme kur behen testet e kubikeve;

3.5.2 Klasat e rezistencës në shtypje

Betoni i përshkruar në Vizatime, në Raport Strukturor dhe në Preventiv është i emërtuar sipas klasave të rezistencës në përputhje me EN 206-1. Për klasifikimin e betonit sipas klasave të rezistencës përdoret rezistenca karakteristike në shtypje e cilindrave me moshe 28 ditë me diametër 150mm dhe lartësi 300mm ($f_{ck,cyl}$) ose kubeve me moshe 28 ditore me brinjë 150mm ($f_{ck,cube}$). Për betonin me peshë normale, klasat standarde të rezistencës janë paraqitur në tabelën e mëposhtme (tabela 7 e EN 206-1).

Klasa e rezistencës në shtypje	Rezistenca minimale karakteristike e cilindrit, $f_{ck,cyl}$, N/mm ²	Rezistenca minimale karakteristike e kubit, $f_{ck,cube}$, N/mm ²
C8/10	8	10
C12/15	12	15
C16/20	16	20
C20/25	20	25
C25/30	25	30
C30/37	30	37

C35/45	35	45
--------	----	----

Table 4 - Fragment nga Tabela 7 e EN 206-1:

3.5.3 Raporti uje-çimento

Raporti uje-çimento është raport i peshës së çimentos në të. Përbajtja e ujit duhet të jetë efiçase për të prodhuar një përzierje të punueshme të fortësive së specifikuar, por përbajtja totale e ujit duhet të përcaktohet nga tabela e mëposhtme:

Klasa e betonit	Max. i ujit të lirë/raporti çimento
Klasa A&A (C12/15) (s) 1:1, 5:3	0.65
Klasa B&B (C16/20) (s) 1:2:4	0.6
Klasa C&C (C20/25) (s) 1:3:6	0.55
Klasa D&D (C25/30) (s) 1:6:12	0.5

Shënim. (s) = Çimento sulfatë e rezistueshme

3.5.4 Qendrueshmeria

Raportet e përberësve duhet të jenë të ndryshëm për të siguruar qëndrueshmërinë e dëshiruar të betonit kur provohet (testohet), në përshatje me kërkesat e mëposhtme ose sipas urdherave të Mbikqyresit të Punimeve.

Përdorimet e betonit	Min&Max (mm)
Seksionet normale të forcuara te ngjeshura me vibrime, ngjeshja me dorë e masës së betonit	25 në 75
Seksione prej betonarmeje të renda Te ngjeshura me vibracion, beton i ngjeshur me dorë në pllaka të forcuara normalisht, trare, kollona dhe mure.	50 në 100

Në të gjitha rastet, raportet e agregatit në beton duhet të jenë të tilla që të prodhohen përzierje të cilat do futen nëpër qoshe edhe cepa të formave si dhe përreth forcimit pa lejuar ndarjen e materialeve.

3.6 Matja e materialeve

Inertët e imeta dhe të trasha do të peshohen ose të maten me kujdes në përshatje me kërkesat e Manaxherit të Projektit. Ato nuk do të maten në asnjë rast me lopatë apo karroca dorë. Çimento do të matet me thasë 50 kg dhe masa e përzierjes do të jetë e tillë që grumbulli i materialeve të përshatet për një ose me shumë thasë.

3.7 Metodatat e perzjerjes

Betoni duhet te perzjehet ne perzjeresata mekanike te miratuar qe me pare. Perzjeresi, hinka dhe pjesa perpunuese e tij duhet te jene te mbrojtura nga shiu dhe era.

Inertet dhe cemento duhet te perzjehen se bashku para se te shtohet uje derisa persjerja te fitoje ngjyren dhe fortesine e duhur. Duhet te largohen papastertirat dhe substancat e tjera te padeshirueshme. Uji nuk duhet te shtohet nga zorra apo rezervuare ne menyre te pakujdesshme. I gjitha betoni duhet te perzihet uniformisht ne fabrika moderne perzjerjeje per prodhimin maksimal te betonit te nevojshem per plotesimin e punes brenda kohes se percaktuar pa zvogeluar kohen e nevojshme per perzjerje. Betoni duhet te perzjehet ne perzjeresata betoni per kohezgjatjen e kerkuar per shperndarjen uniforme te perberesve per te prodhuar nje mase homogjene me ngjyre dhe fortesi por jo me pak se 1-1/2 minute. Perzjeresi duhet te perdoret nga punetore te specializuar qe kane eksperience te meparshme ne drejtimin e perdorimit e perzjeresit te betonit. Me mbarimin e kohes se perzjerjes, perzjeresi dhe te gjitha mjetet e perdorura do te pastrohen mire perpara se betoni i mbetur ne to te kete kohe te forcohet. Ne asnje menyre nuk duhet qe betoni te perzjehet me dore pa miratimin e Mbikeqyresit te Punimeve, miratim ky qe do te jepet vetem per sasi te vogla ne kushte te veçanta.

3.8 Provat e fortesise gjate punes.

Sipermarresi duhet te siguroje per qellimet e provave nje se 3 kubikesh per çdo strukture betoni, perfshire derdhje betoni nga 1-15 m³. Per derdhje betoni me shume se 15 m³. Sipermarresi duhet te siguroje te pakten nje set shtese 3 kubikesh per çdo 30 m³ shtese. Nese mesatarja e proves se fortesise se kampionit per çdo porcion te punes bie poshte minimumit te lejueshem te fortesise se specifikuar, Mbikeqyresi i Punimeve do te udhezaje nje ndryshim ne raportet ose permbajtjen e ujit ne beton, ose te dyja, ne menyre qe Punedhenesi te mos kete shtese kostoje. Sipermarresi duhet te percaktoje te gjitha kampionet qe kane te bejne me raportet e betonimit prej nga ku jane marre. Nese rezultatet e testeve te fortesise mbas kontrollit te specimentit tregojne se betoni i perftuar nuk i ploteson kerkesat e specifiuara ose kur ka prova te tjera qe tregojne se cilesia e betonit eshte nen nivelin e kerkesave te specifiuara, betoni ne vendin, qe perfaqeson kampioni do te refuzohet nga Mbikeqyresi i Punimeve dhe Sipermarresi do ta levize dhe ta rivendose masen e kthyer te betonit mbrapsh me shpenzimet e veta. Sipermarresi do te mbuloje shpenzimet e te gjitha provave qe do te behen ne nje laborator qeeshte aprovuar Punedhenesit.

3.9 Transportimi i betonit

Betoni duhet te levizet nga vendi i pergatitjes ne vendin e vendosjes perfundimtare sa me shpejt ne menyre qe te pengohet ndarja ose humbja e ndonje perberesi.

Kur te jete e mundshme, betoni do te derdhet nga perzjeresi direkt ne nje paisje qe do te beje transportimin ne destinacionin perfundimtar dhe betoni do te shkarkohet ne menyre aq te mbledhur sa te jete e mundur ne vendin perfundimtar per te shmangur shperndarjen ose derdhjen e tij.

Nese Sipermarresi propozon te perdore pompa per transportimin dhe vendosjen e betonit, ai duhet te paraqese detaje te plota per paisjet dhe tekniken e perdorimit qe ai propozon per te perdorur per t'u miratuar tek Mbikeqyresi i Punimeve.

Ne rastet kur betoni transportohet me rreshqitje apo me pompa, kantieri qe do te perdoret, duhet te projektohet per te siguruar rrjedhjen e vashdushme dhe te panderprere ne rrepre apo gryke (hinke). Fundi i pjerresise ose

i pompes se shperndarjes duhet te jete i mbushur me uje para dhe pas çdo periudhe pune dhe duhet te mbahet paster. Uji i perdorur per kete qellim, duhet te largohet (derdhet) nga çdo ambient pune i perhershem.

3.10 Hedhja dhe ngjeshja e betonit

Sipermarresi duhet te kete aprovimin e Mbikeqyresit te Punimeve per masat e propozuara perpara se te filloje betonimin.

Te gjitha vendet e hedhjes dhe te ngjeshjes se betonit, duhet te mbahen ne mbikeqyrje te vazhdueshme nga pjesetaret perkates te ekipit te Sipermarresit.

Sipermarresi duhet te ndjeke nga afer ngjeshjen e betonit, si nje pune me rendesi te madhe, objekt i te cilit do te jete prodhimi i nje betoni te papershkueshem nga uji me nje densitet dhe fortesi maximale.

Pasi te jete perzjerje, betoni duhet te transportohet ne vendin e tij te punes sa me shpejt qe te jete e mundur, i ngjeshur mire ne vendin rreth perforcimit, i perzjere siç duhet me lopate me mjete te pershtatshme çeliku per kallepe duke siguruar nje siperfaqe te mire dhe beton te dendur, pa vrima, dhe i ngjeshur mire per te sjelle uje ne siperfaqe dhe per te ndaluar xhepat e ajrit. Armatura duhet te jete e hapur ne menyre te tille qe te lejoje daljen e bulezave te ajrit, dhe betoni duhet te vibrohet me çdo kusht me mekanizma vibrues per ta bere ate te dendur, aty ku eshte e nevojshme

Betoni duhet te hidhet sa eshte i fresket dhe para se te kete fituar qendrueshmerine fillestare, dhe ne çdo rast jo me vone se 30 minuta pas perzjerjes.

Metoda e transportimit te betonit nga perzjeresi ne vendin e tij te punes duhet te aprovohet nga Mbikeqyresi i Punimeve. Nuk do te lejohet asnje metode qe nxit ndarjen apo vecimin e pjeseve te trasha dhe te holla, apo qe lejojne derdhjen e betonit lirisht nga nje lartesi me e madhe se 1.5m.

Kur hedhja e betonit nderpritet, betoni nuk duhet ne asnje menyre te lejohet te formoje skaje apo ane, por duhet te ndalohet dhe te forcohet mire ne nje ndalese te ndertuar posaçerisht dhe te formuar mire per te krijuar nje bashkim konstruktiv efikas, qe eshte ne pergjithsi, ne qoshet e djathta drejt armatimit kryesor. Pozicioni dhe projekti i fugave te tilla, duhet te aprovohen nga Mbikeqyresi i Punimeve.

Menjehere para se te hidhet betoni tjetër, siperfaqet e te gjitha fugave duhet te kontrollohen, te pastrohen me furçe dhe te lahen me llaç te paster. Eshte e keshillueshme qe ashpersia e betonit te jete arritur kur ngjyra behet gri dhe te mos lihet derisa te forcohet.

Para se betoni te hidhet ne ose kundrejt nje germimi, ky germim duhet te jete i forcuar dhe pa uje te rrjedhshem apo te ndenjur, vaj dhe lende te demshme. Balta e qullet dhe materialet te tjera dhe ne rast germim guresh, copeza dhe thermija do te hiqen. Gropa duhet te jete e qullet por jo e lagur dhe duhet te ndermerren masa paraprake per te parandaluar ujerat nentokesore qe te demtojne betonin e pa hedhur ose te shkaktojne levizjen e betonit.

Aty ku eshte e nevojshme apo e kerkuar nga Mbikeqyresi i Punimeve, betoni duhet te vibrohet gjate hedhjes me vibratore te brendshem, te afte per te prodhuar vibrime jo me pak se 5000 cikle per minute. Sipermarresi duhet te tregojte kujdes per te shmangur kontaktin midis vibratorëve dhe perforcimit, dhe te evitohet veçimin e inerteve nga vibrimi i tepert. Vibratoret duhet te vendosen vertikalisht ne beton 500 mm larg dhe te terhiqen

gradualisht kur flluckat e ajrit nuk dalin me ne sipërfaqe. N.q.s, ne vazhdim, shtypja eshte aplikuar jashte armatures, duhet te kihet kujdes i madh qe te shmanget demtimi i betonarmese.

Kur betoni vendoset ne ndalesa horizontale ose te pjerreta te kalimit te ujit, kjo e fundit duhet te zhvendoset duke i lene vendin betonit qe duhet te ngjeshet ne nje nivel pak me te larte se fundi i ndaleses se ujit para se te leshohet uji per te siguruar ngjeshje te plote te betonit rreth ndaleses se ujit.

3.11 Betonim ne kohe te nxehte

Sipërmarresi duhet te tregojë kujdes gjate motit te nxehte per te parandaluar çarjen apo plasaritjen e betonit. Aty ku eshte e realizueshme. Sipërmarresi duhet te marre masa qe betoni te hidhet ne mengjes ose naten vone.

Sipërmarresi duhet te kete kujdes te veçante per kerkesat e specifiuara ketu per kujdesin. Kallepet duhet te mbulohen nga ekspozimi direkt ne diell si para vendosjes se betonit, ashtu edhe gjate hedhjes dhe vendosjes. Sipërmarresi duhet te marre masa te pershtatshme per te siguruar qe armimi dhe hedhja e mases per tu betonuar eshte mbajtur ne temperaturat me te uleta te zbatueshme.

3.12 Kujdesi per betonin

Vetem neqoftese eshte percaktuar apo urdheruar ndryshe nga Mbikqyresi i Punimeve, te gjitha betonet do te ndiqen me kujdes si me poshte:

- Sipërfaqe betoni horizontale: do te mbahet e laget vashdimisht per te pakten 7 dite pas hedhjes. Ato do te mbulohen me materiale uje mbajtes si thase kerpi, pelhure, rere e paster ose rrogos ose metoda te tjera te miratuara nga Mbikqyresi i Punimeve.
- Sipërfaqe vertikale: do te kujdesen fillimisht duke lene armaturat ne vend pa levizur, duke varur pelhure ose thase kerpi mbi sipërfaqen e perfunduar dhe duke e mbajtur vazhdimisht te laget ose duke e mbuluar me plasmas.

3.13 Forcimi i betonit

Me perfundimin e germimit dhe aty ku tregohet ne vizatimet ose urdherohet nga Mbikqyresi i Punimeve, nje shtrese forcuese betoni e kategorise D jo me pak se 75 mm e trashe ose e thelle do te vendoset per te parandaluar shperberjen e mases dhe per te formuar nje sipërfaqe te paster pune per strukturen.

3.14 Celiku i armimit

Shufrat e armimit duhet te kthehen sipas masave dhe dimensioneve te vizatimeve, dhe ne perputhje te plote me rregulloren, e rishikuar se fundi te ASTM, shenimi A-615 me titullin "Specifikimet per shufrat e hekurit per betonarme". Ato duhet te perkulen ne perputhje me vizatimet e ASTM A-305, Celik 3 me sigma te rrjedhshmerise 250 kg/cm².

Hekuri i armimit duhet te jete pa njolla, ndryshk, mbeturina te mullijve, bojera, vajra, graso, dherave ngjitese ose ndonje material tjetër qe mund te demtojë lidhjen midis betonit dhe armimit ose qe mund te shkaktojë korrozion te armimit ose shperberje te betonit. Çimento per suva nuk duhet te lejohet. As madhesia dhe as gjatesia e shufrave nuk duhet te jene me pak se madhesia ose gjatesia e treguar ne vizatime.

Shufrat duhet te perkulen gjithmone ne te ftohte. Shufrat e perkulura jo siç duhet do te perdoren vetem nese mjetet e perdorura per drejtimin dhe riperkuljen te jene te tilla qe te mos demtoje materialin. Asnje armim nuk do te perkulet ne pozita pune pa aprovimin e Mbikeqyresit te Punimeve, nese eshte ngulur ne betonin e forcuar. Rrezja e brendshme e perkuljeve nuk duhet te jete me e vogel se dyfishi i diametrit te shufrave per hekur te bute dhe trefishi i diametrit te shufres per hekur shume elastik.

Armimi duhet te behet me shume kujdes dhe te mbahet nga paisjet e miratuara ne pozicionin e paraqitur ne skica. Shufrat qe jane parashikuar te jene ne kontakt duhet te lidhen se bashku me siguri te larte ne te gjitha pikat e kryqezimit me tel te kalitur hekuri te bute me diameter No.16. Kordonat lidhes dhe te tjeret si keto duhet te lidhen fort me shufrat me te cilat jane parashikuar te jene ne kontakt dhe pervec kesaj duhet te lidhen ne menyre te sigurte me tel. Menjehere para betonimit, armimi duhet te kontrollohet per saktesi vendosjeje dhe pastertie dhe do te korigjohet nese eshte e nevojshme.

Spesoret duhet te jene prej llaçi me çimento dhe rere 1:2 ose materiale te tjera te miratuara nga Mbikeqyresi i Punimeve.

Sipermarresi duhet te pershtase masa efektive per te siguruar qe perforcimi te qendroje i palevizur gjate forcimit te mases se hedhur dhe vendosjes se betonit.

Ne soletat e dhena me dy ose me shume shtresa perforcimi, shtresat paralele te hekurit duhet te mbeshteten ne pozicion me ndihmen e mbajteseve prej hekuri. Spesoret vendosen ne çdo mbajtese per te mbeshtetur shtresat e armimit nga forcimi ose armatura.

Pervec se kur tregohet ndryshe ne skica, gjatesia e nyjeve bashkuese duhet te jete jo me pak se 40 here e diametrit te shufres me diameter me te madh.

Armimet e ndertuara kur shtrohen perbri seksioneve te tjera te armimit ose kur xhuntohen, duhet te kene nje minimum xhuntimi prej 300mm per shufrat kryesore dhe 150 mm per shufrat e terthorta. Perdorimi i mbeturinave te prera nuk do te lejohet.

Pervec se kur eshte specifiuar apo treguar ndryshe ne skica, mbulimi i betonit ne perforcimin me te afert duke perjashtuar suvane ose punime te tjera dekorative dhe forcim betoni, do te jete si me poshte:

- Per pune te jashtme dhe per pune ne sipërfaqe toke dhe ne struktura ujembajtese -50mm
- Per pune te brendshme ne struktura ujembajtese:
- per trare dhe kolona-50mm ne hekurin kryesor dhe ne asnje vend me pak se 40mm ne shufren me afer murit te jashtem
- per forcimin e soletave-25mm per te gjitha shufrat ose diametri i shufres me te madhe, ciladoqofte me e madhja.

Prerja, perkulja dhe vendosja e armimit do te jete pjese e punes brenda çmimit njesi te vendosura ne Oferten e tenderit per armimin e hekurit te furnizuar dhe te vene ne pune.

Projektimi i armimit nga puna qe eshte duke u realizuar ose e realizuar tashme, nuk do te kthehet ne pozicionin e sakte vetem ne rast se eshte miratuar nga Mbikeqyresi i Punimeve dhe do te mbrohet nga deformimi ose demtime te tjera. Saldimi i shufrave te perforcuara me perjashtim te rasteve te shufrave te fabrikua me saldim nuk do te lejohet. Shufrat e perforcuara te ekspozuara per shtesa te ardhshme, do te mbrohen nga korrozioni dhe rreziqe te tjera.

3.15 Ndertimi dhe cilesia e armatures

Armatura duhet te jete mjaft rigjide dhe e forte ne menyre qe t'i qendroje forces se betonit dhe te çdo ngarkese konstruktive dhe duhet te jete e formes se kerkuar. Njeri nga te dy materialet mund te perdoret, druri ose metali. Cilido material te jete perdorur, duhet te jete i mberthyer ne menyre gjatesore dhe terthore, i perforcuar dhe gjithashtu per te siguroje rigjiditetin duhet te jete i papershkueshem nga uji ne te gjitha rastet e paparashikuara.

Armatura e mire duhet te perdoret per te prodhuar nje pune perfundimtare me cilesi te larte pavaresisht qe gjurmet e shenjave te kallepit te armimit mbi siperfaqen e betonit do te mbeten. Armatura duhet te jete nga veshje me derrase te thate, ose armature me siperfaqe metalike te cilesise se larte duhet te perdoren. Armatura e cilesise se ulet mund te perdoret per siperfaqe qe duhet te suvatohen ose ato te groposura ne toke, dhe duhet te montohen nga derrasa ne forme pykash me qoshet e lemuara dhe te sigurta ose nga armatura çeliku te aprovuara.

Pjesa e brendshme e te gjithë armaturave (perjashto ato per punimet qe do te mbarohen me suvatim) duhet te lyhen me vaj liri, nafte bruto, ose sapun çdo here qe ato te fiksohen. Vaji duhet te aplikohet perpara se te jete vendosur perforcimi dhe nuk duhet lejuar qe lysterja te preke perforcimin. Vajosja etj, behen qe te parandaloje ngjitjen e betonit tek armatura .

Armatura duhet te goditet pa tronditur, vibruar ose demtuar betonin. Armatura qe do te riperdoret duhet te riparohet dhe pastrohet perpara se te rivendoset. Siperfaqet e brendshme te gjithë armaturave duhet te pastrohen komplet perpara vendosjes se betonit.

Kur armatura eshte prej lende drusore, siperfaqja e brendshme duhet te laget pikerisht perpara se te hidhet betoni per te shmangur keshtu absorbimin e lageshtires nga betoni.

Megjithate per ndonje armature momentale ose te propozuar duhet te merret miratimi i Mbikeqyresit te Punimeve, dhe Sipermarresi duhet te mbaje pergjegjesi te plote per kapacitetin e tij dhe per permbushjen e kesaj klauzole si dhe per ndonje konsekuence te dukshme te nje pune te parakohshme ose te demshme.

Ai duhet te heqe dhe rivendose ndonje ngritje te manget ose derdhje te betonit per te cilen armatura ka defekte ne zbatim te kesaj klauzole, ne nje mase te tille siç ndoshta kerkohet nga Mbikeqyresi i Punimeve.

Pasi te vendoset ne pozicion armatura duhet te mbrohet kundrejt te gjitha demtimeve dhe efekteve te motit dhe ndryshimeve te temperatures. Neqoftese kjo eshte gjetur si e pazbatueshme per vendosjen e menjehereshme te betonit, armatura duhet te inspektohet perpara se betoni te hidhet per t'u siguruar qe bashkimet jane te puthitura, qe forma eshte sipas modelit dhe qe te gjitha papastertite jane rihequr perfshire ndonje veprim te ujit nga lageshtira e permendur me siper

Vetem lidhjet dhe shtrengimet etj. te aprovuara nga Mbikeqyresi i Punimeve duhet te perdoren. Terheqjet, konet, pajisjet larese ose te tjera mekanizma te cilat lene vrime ose depresione ne siperfaqen e betonit me diametra me te medha se 20 mm nuk do te lihen brenda formave.

3.16 Heqja e armatures

Armatura nuk duhet te levizet derisa betoni te arrije fortesine e duhur per te siguruar nje qendrueshmeri te struktures dhe per te mbajtur ngarkesen ne keputje dhe çdo ngarkese konstruktive qe mund te veproje ne te.

Betoni duhet të jetë mjaft i fortë dhe të parandalohet demtimi i sipërfaqeve nëpërmjet përdorjes me kujdes të veglave në heqjen e formave.

Armatura duhet të hiqet vetëm me lejen e Mbikqyresit të Punimeve dhe puna e dukshme pas marrjes të një lejeje të tillë duhet të kryhet nën supervizionin personal të një tekniku ndërtimi kompetent. Kujdes i madh duhet të ushtrohet gjatë levizjes së armatës për të shmangur tronditjet ose në të kundërt shtypjen në beton.

Në rastin kur Mbikqyresi i Punimeve e konsideron që Sipermarresi duhet të vonojë heqjen e armatës ose për shkak të kohës ose për ndonjë arsye tjetër ai mund të urdherojë Sipermarresin që të vonojë të tilla levizje dhe Sipermarresi nuk duhet të ankohet për vonesën në konsekuencë të kësaj.

Pavaresisht nga kjo, ndonjë njoftim i lejuar ose aprovim i dhënë nga Mbikqyresi i Punimeve, Sipermarresi duhet të jetë përgjegjës për ndonjë demtim për punën dhe çdo demtim për rrjedhim shkaktuar nga levizja ose që rezultojnë nga levizja e armatës.

Tabela mëposhtme është dhënë si një guide për Sipermarresin dhe nuk ka rruge që çlirojnë Sipermarresin nga detyrimet këtu:

Tipi i Armatës	Betoni
Soleta dhe traret në anë të mureve dhe kollonat e pangarkuara	1 Dite
Mbeshtetjet e soletave dhe trareve të lena qëllimisht në vend	7 Dite
Levizja e qëllimshme e mbështetseve të soletave dhe trareve	14 Dite

(temperatura e ambientit duhet të jetë 25 gradë celsius)

3.17 Betoni i parapergatitur

Perjashtoj rastin kur specifikohet ndryshe këtu njesitë e betonit të parapergatitur duhet të derdhen në tipin e aprovuar të çdo kallepi me një numër individual ose shkronjë për qëllime identifikimi. Numri i shkronjës duhet të jetë ose i stampuar ose e futur në kallop në mënyrë që çdo njesi e betonuar në një kallop të posaçëm do të deshmojë identifikimin e kallopit. Në vazhdim data e betonimit të produktit duhet gjithashtu të gërvishet ose lyhet me bojë mbi modelin. Pozicioni i shenjës së identifikimit të kallopit dhe datës duhet të jenë në faqen e cila nuk do të ekspozohet në punën e përfunduar dhe duhet të aprovohet nga Mbikqyresi i Punimeve përpara se betonimi të fillojë.

Betoni për njesinë e parafabrikuar duhet të testohet siç specifikohet këtu dhe duhet të vendoset dhe kompaktohet nga menyrat e aprovuara nga Mbikqyresi i Punimeve.

Njesitë e betonit të parafabrikuar nuk duhet të levizën ose transportohen nga vendi i betonimit derisa të ketë kaluar një periudhë prej 28 ditësh nga data e betonimit. Klauzolat këtu referuar betonit, hekurit të armuar dhe armatës duhet zbatuar njesoj edhe për betonin e parapergatitur.

3.18 Mbulimi i çmimit njesi per betonet

Çmimi njesi per nje meter kub beton i derdhur mbulon furnizimin e inerteve, çimentos dhe ujit dhe perzjerjen, hedhjen dhe ngjeshjen ne çdo seksion ose trashesi, kujdesin, provat dhe te gjitha aktivitetet e tjera qe pershkruhen me siper te cilat jane domosdoshmerisht te nevojshme per ekzekutimin e punimeve.

Pervec sa me siper, formimi i bashkimeve siç tregohen ne vizatimet ose siç instruktohen nga M.P., mbushja e bashkimeve me material izolues, vedosja e armimit ku te jete e nevojshme, armaturat dhe fuqia punetore jane perfshire ne çmimin njesi te betoneve.

Vetem kosto e transportimit te inerteve, çimentos hekurit nuk perfshihen ne çmimin njesi te betonit, por ne çmimin njesi te transportit.

Matjet: Matja e volumit te betonit te derdhur do te bazohet ne permasat e marra nga vizatimet qe lidhen me kete punim.

Çdo volum betoni pertej limiteve te treguara ne vizatime nuk do te paguhet nese M.P. nuk ka instruar ndryshe paraprakisht me shkrim.

Çmimet njesi per zera te ndryshem punimesh betoni jane si me poshte:

Betone Kat. A&A(s) (M100, konform STASH 5112-78)

Betone Kat. B&B(s) (M200, konform STASH 5112-78)

Betone Kat. C&C(s) (M250, konform STASH 5112-78)

Betone Kat. D&D(s) (M300, konform STASH 5112-78)

4 Ndertimi i pilotave

4.1 Te pergjithshme

Ne projekt eshte parashikuar ndertimi i pilotave si themel per te shpatullat e ures. Pilotat do te jene **pilota te derdhura b/a me diameter 40 mm me gjatesi 6m.**

Ndertimi i pilotave do te behet me duke perdorur sonda per realizimin e shpimeve vertikale me diametra te ndryshem.

Kontraktori duhet te furnizojë, instalojë dhe te testojë pilotat e paraqitura ne vizatimet e projektit ose te specifikuara ne specifikimet teknike te pershkruara ne kapitujt vijues.

Kontraktori duhet te marre ne konsiderate te gjitha operacionet e nevojshme, duke perfshire prerjen e pllakave (soletave) te betonit, skelerine, armaturat, trajtimin e pajisjeve, mjetet, makinerite etj , te nevojshme per perfundimin dhe marrjen ne dorezim te punes se kryer.

Betoni qe do te perdoret per realizimin e pilotave do te jete i trajtuar me aditive (persheptues) per arritur 90% te rezistences (klases) min brenda 7 diteve nga dita e betonimit.

4.2 Piktetimi i Pilotave

Kontraktori do ti kerkoheq te punesoje nje gjeodeti te licensuar i cili do beje piktetimet dhe pozicionimin e pilotave siq percaktohet ne planin e vizatimit te masave inxhinierike te projekt zbatimit. Kontraktori do te jete pergjegjes per saktesine e vendndodhjes dhe pozicionimin e cdo plote. Cdo gabim ne piktetim dhe cdo humbje qe shkon ne anen e investitorit do te llogaritet mire nga kontraktori dhe duhet te marre pelqimin dhe miratimin e mbikeqyresit te punimeve.

Kontraktori do te zbatoje pozicionin e pilotave te piktetuara nga topografi. Nese ndonje plote do e zhvendoset ose piktetohet gabim ne ndryshim nga plani i piktetimit, duhet te zevendesohet dhe ri-piktetohet nga nje inxhinier gjeodet i licencuar me miratimin e mbikeqyresit te punimeve. Pas perfundimit te te gjitha punimeve te pilotave, kontraktori duhet te prodhojne vizatimet sipas zbatimit te faktit, duke treguar sakte pozicionimin e te gjitha pilotave te instaluar ne pozicionin e ri.

4.3 Tolerancat

Pozicionimi

Kokat e pilotave do te pozicionohen siq jepen ne vizatimet, brenda nje devijimi te lejuar maksimal prej 30mm ne cdo drejtim nga qendra e aksit te pilotave.

Vertikaliteti

Per pilotat me cpm dhe te betonuara me derdhje ne vend, devijimi maksimal i lejuar per nje plote te perfunduar per vertikalitet ne cdo nivel eshte 1 ne 150. Kontraktori gjate zbatimit duhet te demonstroje me miratimin e Mbikeqyresit te punimeve qe vertikaliteti eshte brenda tolerances lejueshme.

Korrigjimet

Nese pilotat do te instalohet jashte ketyre tolerancave te lejuara qe ndikojne ne projektimin dhe qendrueshmerine e struktures, kontraktori do te propozoje dhe te kryejne masa te menjehershme per korrigjimet e duhura me miratimin e mbikeqyresit te punimeve.

4.4 Personeli pergjegjes

Punimet per pilotat duhet te kryhen nga operatore dhe specialiste me kohe te plote te stafit mbikeqyres i cili duhet te jete me pervojte ne instalimin e llojit te propozuar te pilotave ne projekt.

Kontraktori do t'i dorezoje mbikeqyresit per miratim, deshmite dhe kualifikimet me shkrim per te treguar se personat pergjegjes qe do te te angazhuohen ne punimet me pilota kane pervojten dhe kualifikimin e duhur per punime te tilla.

4.5 Makinerite dhe pajisjet per ndertimin e pilotave

Pajisjet dhe makinerite qe do perdoren duhet te kene te kapacitetin dhe te krijojne mundesine per te siguruar nje pune te sigurte, te shpejte dhe me efikasitet per instalimin e pilotave per kerkesat e projektimit ne kantierin e projektit. Duhet te patur kujdes se duke qene ne zone qe ka ndodhur nje rreshqitje dhe pjerresia eshte e madhe dhe me kushte te veshtira terreni, te perdoren makineri standarde te sondimit ose makineri me permasa te reduktuara dhe te pershtatshme per ndertimin me lehtesi dhe pa vibrime te medha per pilota.

Gjate fazes se zbatimit duhet siguruar nje numer i mjaftueshme i pajisjeve dhe aksesoreve ne menyre qe te arrihen afatet e miratuara te kontrates sipas grafikut te punimeve te miratuar nga palet.

Nje shembull makinerie per kryerjen e shpimeve (jo e detyrueshme) :

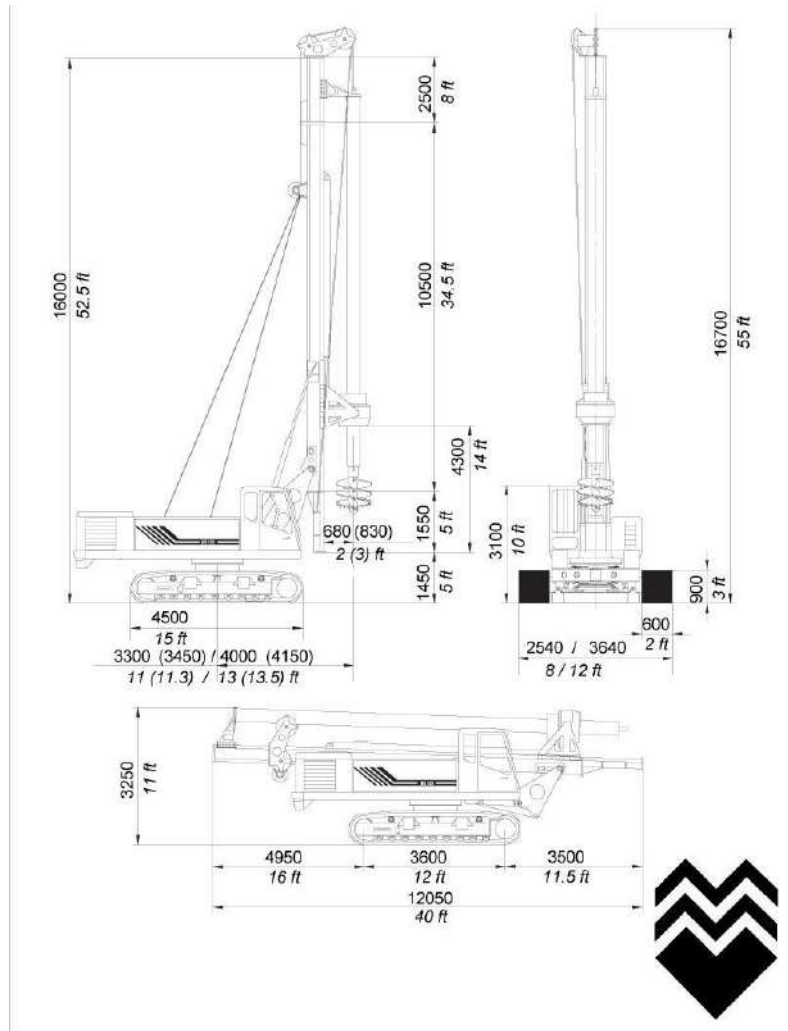


Figura 1– Shembull sonde per realizimin e puseve

4.6 Sekuenca e instalimit te pilotave

Ndertimi i puseve te pilotave do te behet nje po nje jo. Per te siguruar qendrueshmerine e puseve me qene se shpimi do te jete ne prezence uji, do te behet shpimi me sonde duke perdorur bentonite. Me ngurtesimin e rreshtit te pare te pilotave, i cili per arsye te perdorimit te pershpjettuesve (aditiveve) arrin 90% te rezistences ne 7 dite, do te filloje shpimi dhe betonimi i rreshtit te dyte te pilotave.

Mbikeqyresi i punimeve ka te drejten absolute qe ti njohe te drejten kontraktorit per te drejtuar punimet per instalimin e pilotave ne çdo sekuence kur mbikeqyresi i konsideron te nevojshme per perfundimin e kenaqshem te punimeve.

4.7 Qellimi i punimeve

Kontrata perفشin marrjen e masave per kryerjen e te gjithë punes, furnizimin e materialeve, mjeteteve, puntorine etj te nevojshme per punen e meposhtme:

- a. Ndertimin e pilotave per te perballuar aftesine mbajtese te ngarkesave siç specifikohen ne projekt.
- b. Nderpreja e pilotave sipas niveleve dhe kuotave te caktuara dhe pergatitja e kokes se pilotes siç tregohet ne projekt
- c. Kryerja e testimeve standarde te ngarkesave te percaktuara.

4.8 Materialet

Armimi

Lloji i armimit qe do te perdoret, percaktimi i diametrave, klases, forcave dhe ngarkesave qe veprojne jepen ne vizatimet e projektit.

Mbushja me Beton

Perveç rasteve kur specifkohet ndryshe, mbushja me beton duhet te jete e tipit qe nuk tkurret. Perzierje te tilla si raporti i ujit çimentos, fortesia minimale e çimentos dhe betonit ne 7 dhe 28 dite duhet te jene te jete e percaktuar dhe te tregohet ne vizatime. Klasa e betonit qe do perdoret do jete C 30/37.

Mbushja speciale me beton C30/37 do te testohet ne perputhje me standartin BS 1881 dhe BS 4550. Rrjedhja maksimale do te jete e kufizuar deri ne 5%.

Nese perdoren perzjerës ose aditive, detajet e perzierje duhet te dorezohen mbikeqyresit te punimeve per miratim para fillimit te punimeve. Perdorimi i perzierje duhet te jete plotesisht ne perputhje me udhezimet e prodhuesit.

Nese provat kubikeve te mostrave te materialit mbushes (Grout) deshtojne ne permbushjen e kritereve te percaktuara ne specifikimet dhe vizatimet projektit, per pilotat e ndertuara, perdorimi i kesaj mbushje do te refuzohet dhe duhet zevendesuar. Kontraktori do te ndermarre persiper te gjithë punen e nevojshme shtese per korrigjimin dhe kompensimin e punes nepermjet miratimit te Mbikeqyresit te punimeve.

4.9 Te dhenat e tabanit

Investigimi dhe studimi gjeologjik i tokes i kryer nga Projektuesi duhet te jete i perfshire ne dokumentacioni teknik te kontraktorit, vetem si informacion dhe udhezime te nevojshme per kontraktorin. Ai tregon natyren e perafert te shtresave, te njohura nga projektuesit gjate studimit per projektin. Gjithsesi, Kontraktori duhet te kryeje sondazhet e tij per te verifikuar te dhenat e studimit gjeologjik te projektit.

4.10 Vizita ne kantier

Per Kontraktorin eshte e rekomandueshme te vizitohet kantierin per tu njohur me kushtet faktike te terrenit perpara fillimit te punimeve ne menyre qe ne nje faze te mevonshme te zbatimit te kontrates te mos shfaqe pretendime per informacion te pamjaftueshem ne lidhje me kushtet e terrenit.

Sistemi apo sistemet e zbatuara nga kontraktori duhet te jene te njohura mire. Mjaftueshmeria e çdo sistemi dhe miratimi i tij do te jete ne kompetencat e Mbikeqyresit te punimeve.

4.11 Rjetet inxhinierike egjistuese nentokesore dhe ruajtja e pronave fqinje

Kontraktori duhet te kujdeset per te garantuar sigurine e sherbimeve te rrjeteve egjistuese inxhinierike nentokesore dhe pronave fqinje gjate instalimit te pilotave.

Kontraktori do te jete pergjegjes per çdo ankimim dhe demshperblim te paleve te treta ne rast te demtimit te tyre ne fazen e procesit te kryerjes se punimve te pilotave.

4.12 Shpimet

Kontraktori duhet t'i paraqese mbikeqyresit te punimeve te gjitha detajet e pajisjeve te shpimit dhe proceduren e shpimit per miratim para fillimit te punimeve. Operacionet e shpimit do te kryhen ne perputhje me kerkesat perkatese si me poshte:

(a) Shpime prane pilotave te derdhura me pare ne periudhe te afert.

Per pilotat e reja nuk duhet bere shpim ne krah te pilotave te tjera te cilat jane derdhur kohet e fundit per nje periudhe jo me pak se 24 ore, ose te cilat permbajne mbushje akoma te njome , ne menyre qe te shmanget demtimi i ketyre pilotave gjate fazes se zbatimit.

(b) Stabiliteti i vrimave te shpimit

Do merret ne konsiderate fakti qe Kontraktori duhet te marre parasysh ne çmimin njesi te ofruar te pilotave per zbatim te gjitha masat e nevojshme, duke perfshire sigurimin e te gjitha materialeve te punes dhe pajisjeve qe nevojiten, ruajtjen e stabilitetit te aneve (faqeve) te pusit (vrimes) se shpimit gjate fazes se instalimit te pilotave dhe perfundimit me sukses te tyre. Kontraktori duhet te paraqese metodat e tij te propozuara per miratim prane Mbikqyresit te punimve para fillimit te proceseve te shpimit.

Pavaresisht nga prania e ujerave nentokesore, anet (faqet) e te gjitha vrimave do te mbahen te paprekura, te padeptueshme, dhe nuk duhet lejuar renia e materialeve te rrjedheshme ne fund te pusit. Pajisjet e shpimit te Kontraktorit duhet te jene te pajisura me kemisha orinetuese prej çeliku ne menyre qe te ruaje anet apo faqet e puseve/vrimave gjate shpimit te tyre.

Nese faqet rezultojne te jene te pastabilizuara, duhet perorur kemisha e çelikut e perkohshme qe do te zhytet dhe orinetohet deri ne nje shtrese te qendrueshme. Puset duhet te mbushen me lengun fluid te shpimit ne nje nivel te mjaftueshem sa per te garantuar stabilitetin e tyre.

Nese evidentohet prania e ujit nentokesor ne çdo vrime ne sasi te mjaftueshme sa te ndikojne ne procesin e shpimit apo germimin dhe heqjen e dheut nga puset, ose qe rezulton me renien e faqeve ,atehere duhet perdorur kemisha e çeliku ne madhesi dhe gjatesi te pershtatshme ne raport me lengun stabilizues apo te alternativave te tjera te ngarkesave te mjaftueshme qe do te perdoren per te mbeshtetur anet/faqet e pusit dhe qe do lejojne procesin e shpimit per te vazhduar normalisht dhe ne menyre te sigurte. Perzierja e fluidit te propozuar per shpim duhet ti dorezohet Mbikeqyresit per miratim paraprakisht perpara fillimit te procesit te punes.

Germimet nuk do te jete te ekspozuara ndaj kushteve atmosferike me shume se eshte e nevojshme dhe per kohen qe qendrojne te hapura duhet te mbulohen per gjithe periudhen kur nuk ka progres punimesh. Pilotat e germuara duhet te betonohet Brenda 24 oreve duke perjashtuar vetem rastet kur nuk ka dakortesi dhe nuk merret miratimi nga ana e Mbikeqyresit.

Ne rastet gjate shpimeve kur kemi humbje te shpejte te lengjeve te shpimit nga germimet e puseve dhe kur jane shkaktuar paqendrueshmerine ne faqet e tyre, germimet do te nderpriten dhe nderkohe duhet bere pa vonese mbushja e tyre ose te merren masa te tjera te pershtatshme permiresuese te ndermarra nga kontraktori dhe te miratuara nga Mbikqyresi si psh instalimi i kemishave te çelikut te perkohshme para se te rifilloje shpimi ne ate pozicion ku eshte bere nderprerja e shpimit.

(c) Stabiliteti i puseve me ane te metodës se kemishave te perkoheshme :

Kur kemi perdorim te nje kemishes te perkoheshme qe eshte e nevojshme per te ruajtur stabilitetin e nje pusi, fundi kemishes duhet te mbahet nje thellesi minimumi prej 1 meter ose me shume nen shtresat e paqendrueshme per te parandaluar fluksin dhe presionin e dheut dhe formimin e kavitetëve (zgavrave) te terrenit perreth .

Kemisha e perkoheshme do te jete e perbere prej pareteve (spesoreve) te holla prej çeliku te bute ne forme te nje kase cilindrike. Dimensionet dhe cilesia e kemishes duhet te jete e pershtatshme per te perballuar pa deme apo shtremberim te gjitha fazat gjate punës, ndertimit dhe te perballoje ngarkesat e presionit te dheut te cilave do t'i nenshtrohet. Kemisha duhet te kete nje diameter te brendshem jo me pak se diametri i specifikuar i pilotës ne projekt. Ato duhet te jene pa shtremberime te medha thelbesore, duke ruajtur nje seksion terthor uniform gjate gjithë gjatesise se tyre te vazhdueshme dhe duhet te jete e pastruar nga mbetjet e mbushjeve (grout) brenda siperfaqes se saj qe mund te ndikojne dhe pengojne formimin e duhur te pilotave. Nyjet (bashkimet) e kemishes duhet te jene te papershkueshme nga uji.

Nese kemishat e perkoheshme jane demtuar gjate instalimit ne menyre qe nuk nuk lejone formimin e duhur te nje pilote, kemisha duhet te terhiqet nga pusi para se te vendoset mbushja (grout), duhet te riparohet nese eshte e nevojshme, apo te ndermerren masa te tjera qe mund te miratohen nga mbikqyresi per te vazhduar ndertimin e metejshem te pilotës.

(d) Gjetja e formacionit shkembor

Gjetja e materialit shkembor do te thote, gjetja e tabanit shkembor te shendoshe .Gjetja e shkembit ndryshe nga dy zerat e paraqitura me poshte nuk do quhet si shpim ne shkemb por shpim ne formacion dheu.

(i) Gjatesia e zgavres se shkembit

(ii) Kulmi i zgavres

Gjetja e siperfaqeve te pjerreta ne shkemb, si pllaka gelqerore, kavitetëve (zgavrave), dhe tokes nen gure, do te konsiderohen si shpime ne toke.

(e) Inspektimi i germimeve te pilotave

Kur eshte e mundur, te gjitha germimet e pilotave do te inspektohen per gjatesine e tyre te plota para mbushjes. Kontraktori duhet te siguroje te gjithë aparatit dhe pajisjet e nevojshem per inspektim.Gjate inspektimit çdo material i rrjedhshem ose i bute ne pusin e shpimit qe mund te ndikojne ne punen e shpimit te pilotës duhet te hiqet me miratimin e Mbikqyresit te punimeve.

4.13 Perzierja dhe vendosja e mbushjes

Kontraktori duhet te paraqese per miratim detajet e metodës dhe pajisjeve qe do perdore per perzierjen e materialit mbushes te pilotave. Informacione te tjera te tilla si presioni i materialit mbushes, procedura e mbushjes, pajisjet e perdorura per mbushje do t'i dergohen per miratim prane mbikqyresit.

Mbushja duhet te jete e perzier ne vend dhe do te jete pa ndares apo grumbullim mbeturinash dhe nuk duhet te rrjedhe. Mbushja duhet hedhur ne pozicionin e saj perfundimtar ne menyre te vazhdueshme sa me shpejt te jete e mundur dhe ne asnje rast me shume se gjysme ore pas perzierjes.

Pilota do te derdhet (mbushet) ne nje proces te vazhdueshem. Nese ka humbje te madhe te materialit mbushes, kontraktori mund te zgjedhe per te kryer para-mbushjen ne faza sipas nevojës per te parandaluar humbjen e metejshme te materialit mbushes per ndertimin e pilotës. Perpara fillimit te punës duhet paraqitur per miratim prane mbikqyresit metodologjia e para-mbushjes perfshire detajet e pajisjeve, materialeve dhe procedurat qe

do ndiqen. Nese pas procesit te para-mbushjes eshte e nevojshme dhe ri-shpimi i pusit, kjo kohe dhe kostet perkatese do ngarkohen per llogari te Kontraktorit.

4.14 Reniet (humbjet) e materialit mbushes

Humbjet nga rrjedhja e materialeve te dheut apo lluca e krijuar nga shpimi do te ndikojne drejtperdrejt si rrezik potencial per humbjen e materialit mbushes.

Ne varesi te seriozitetit te tij, kontraktori mund te vendose per te kryer nje test ne prani te ujit per te vendosur dhe vleresuar nese duhet kryer apo jo metoda e para-mbushjes. Kostoja dhe koha e testit do te perballohen nga vete kontraktori. Para-mbushja dhe ri-shpimi do te kryhen, nese rezultatet e testit tregojne se rrjedhjet e tejkalojne vleren 5L / min ne nje presion te tepert prej 0.1 MPa, e matur per nje periudhe cikli kohor prej 10 minutash.

4.15 Standardet

Te gjitha materialet do te jene te cilesise me te larte dhe te paperdorura me pare. Ato do te respektojne parashikimet e projektit dhe standardet e parashikuara ne te ose udhezimet nga mbikqyresi. E gjitha puna per pilotat do te zbatohet ne perputhje me vizatimet te pergatitura nga kontraktori qe do paraqiten per miratim te mbikqyresi i punimeve.

4.16 Testimet Standarde te ngarkesave

Nga ana e Mbikqyresit te punimeve do te kryehen maksimumi dy testime standarde te ngarkesave ne pilotat e caktuara prej tij per testim dhe testimet do jene ne perputhje me standardet BS 8004. Numri dhe vendndodhja e pilotave te testit do te jene ne zgjedhjen e Mbikqyresit. Kontraktori duhet te paraqese nje propozim te detajuar te testeve ngarkeses te Mbikqyresit dhe duhet te marre miratimin e tij me shkrim para kryerjes se tyre. Me perfundimin e testeve, Kontraktori do t'i dorezoje mbikqyresit rezultatet perfshire grafiket qe tregojne ngarkesen dhe grafiket perkatese ne funksion te kohes dhe ngarkesave.

Procedura e testit do te jene siç eshte percaktuar ne Standard. Deshtimi i testimit standard te ngarkeses do te trajtohet siç eshte percaktuar ne Specifikime.

4.17 Raporti i testimeve

Raporti i testimeve duhet te kete permbajtjen e meposhtme:

- a. Percaktimi i te dhenave baze te pilotes, daten e perfundimit te saj , gjendja e motit, gjatesine e pilotes, madhesine e saj, vellimin e mbushjes se saj, koha e shpimit ne intervale jo me te medha se 4 metra dhe kohen e mbushjes se pilotes.
- b. Pershkrimin e aparateve te perdorura per testim, sistemin e ngarkimit dhe procedurat per nxjerrjen e rezultateve te matjeve.
- c. Te dhenat e terrenit
- d. Kurben (grafikun) ne raport me kohen
- e. Kurben (grafikun) ne raport me ngarkesen
- f. Shenime shpjeguese per ngjarje te pazakonta ose te dhena mbi levizjen e mundshme (devijimin) nga aksi te pilotave.
- g. Çertifikatat e kalibrimit te matesve qe vleresojne presionin.
- h. Formatin e raportit qe do te miratohet nga Mbikqyresi i punimeve.

4.18 Pilotat e demtuara ose te zhvendosura nga aksi

Nese devijimet (zhvendosjet) nga aksi i pilotes tejkalojne tolerancen e dhene ne keto specifikime, atehere kontraktori duhet te paraqese nje propozim permiresimi apo korrigjimi per miratim te Mbikeqyresi i punimeve.

Ne rast te kundert, pilota e demtuar do te zevendesohet nga pilota shtese sipas nevojës nepermjet kushteve dhe udhezimeve te percaktuara nga Mbikeqyresi pa asnje kosto per Autoritetin Kontraktues. Kostotot e modifikimit te pilotave, kokes se tyre etj, nese ka, do te perballohen nga vete Kontraktori. E njejta gje do te aplikohet gjithashtu per çdo pune per instalimin e pilotave e cila do jete e pa pranuar nga Mbikeqyresi ,ne rastet ku pilotat jane ndertuar dhe instaluar pa qene ne perputhje me specifikimet teknike.

Ne rastin kur nje pilote eshte demtuar gjate instalimit, testimin ose nga shkaqe te tjera, pilota e demtuar do te konsiderohet dhe trajtohet si nje pilote me defekte dhe duhet te zevendesohet nga pilota shtese te miratuara nga Mbikeqyresi me shpenzimet e Kontraktorit.

4.19 Korrigjimi i sforcuar i pa lejuar

Kur pilotat nuk jane pozicionuar brenda kufijve te percaktuar nuk do te lejohet asnje metode e korrigjimit te detyrueshem (te sforcuar).

4.20 Pagesa e shpimit te pilotes

Zeri njesi per shpimin e pilotes, duhet te perfshije çmimin per ml te seksionit bosh te hapjes se pilotes ne perputhje me diamterin e percaktuar ne projekt, sipas thellesise dhe kuotes faktike te arritur gjate germimit te saj per fazen para mbushjes me beton. Kontraktori nuk do paguhet per rastet kur ben ri-shpim per shkak te gabimeve ose devijimeve gjate fazes se zbatimit te pilotave nga aksi i tyre i duhur. Kontraktori do te paguhet vetem per pilotat te cilat jane ne perputhje me specifikimet teknike, kerkesat e projektit dhe per rastet kur miratohen si te rregullta nga ana e Mbikqyresit te Punimeve.

4.21 Pagesa per ton e armimit te pilotes

Persa i perket arimit te pilotave dhe traute lidhes se tyre, pagesa do te behet per sasine per ton te hekurit te lidhur /te montuar sipas detajeve te dhena ne projekt ,te llogaritura sipas peshave specifike nominale ne raport me diametrat perkates.Kontraktorit nuk do ti paguhet sasi te vendosura me teper se ato te dhena ne projekt pervec rasteve perjashtuese te miratuara nga Mbikqyresi.

4.22 Regjistri i te dhenave per pilotat

Kontraktori ka per detyre te regjistroje/mbledhe te gjitha te dhenat qe kane te bejne me fazen e zbatimit te punimeve per montimin e pilotave.

Kontraktori duhet te paraqese per miratim prane Mbikeqyresit te punimeve dokumentacionin teknik ne dy kopje si me poshte vijon:

- a) Te dhenat e te gjitha pilotave te montuara gjate fazes se zbatimit te tyre.
- b) Pas perfundimit te mikroplitave, nje regjistrim te punes se kryer dhe vizatimet sipas faktit.

Formati i regjistrit do te miratohet nga Mbikeqyresi i punimeve.

Regjistri i te dhenave duhet te permbaje te gjitha informacionet e kerkuara nga Mbikeqyresi i cili perfshin aplikimet si me poshte.

- numrin e references (rendor) dhe pozicionin e pilotave
- tipin dhe dimensionet
- daten e shpimit dhe natyren e shtresave ku sejcila pilote eshte montuar
- detaje te pajisjeve dhe makinerive te perdoruara
- kuoten e tokes dhe kuoten e tabanit te germuar (projektit).
- penetrimin e pergjithshem (ml)
- gjatesine dhe pozicionin e zgavrave perçdo pilote
- penetrimin ne shkemb (ml)
- kohen e shpimit per intervale jo me pak se 5ml.
- detaje te te gjitha bashkimeve apo xhuntimeve ,vendodhjen ose pozicionimin e kemishave etj.
- detajet e betonimit /mbushjes se pilotave dhe kohes se betonimit te dhena mbi motin
- kuota perfundimtare e siperme e pilotave menjehere pas perfundimit.
- gabimet ne pozicionim ,pjerresite
- sasia e materialit mbushes dhe presioni i perdorur
- madhesia e gureve ne çdo pilote
- shpejtesia e detajuar shpimit (m / min)
- pershkrimi i materialit te shpuar

4.23 Projekti sipas faktik

Pas perfundimit te procesit te montimit te pilotave, Kontraktori duhet te paraqese projektin sipas zbatimit faktik “As Built”. Ky projekt do te pergatitet nga nje projektues i licensuar. Projekti duhet te perfshijne te dhenat si ne vijim:

- a. madhesine dhe tipin e mikroplitave/pilotave
- b. eksentricitetin ne te dyja drejtimet.
- c. thellesine e penetrimit te çdo pilote ose paraqitja e kuotave te reduktuara faktike (nese ka patur gjate zbatimit) te fundit dhe kokes se pilotave

5 Celiku per armim

5.1 Pershkrimi

Kjo pune konsiston ne pajisjen dhe vendosjen e çelikut perforcues (armues). Celiku i perdorur per te realizuar armimin e strukturave ne kete projekt eshte i tipit B500 C me specifikime sipas EN 1992-1-1.

5.2 Listat e porosise

Ne listat e porosise se çelikut perforcues, te perdoren te njejtat shenja te shufres perkatese per etiketimin siç tregohet ne planimetri. Te dorezohen listat e porosise dhe diagramet e perkuljes per miratim. Miratimi nuk lehteson kontraktuesin nga pergjegjesia per saktesine e listave dhe diameve.

Te mos porositet materiali derisa e pranohen listat dhe diagramet. Te mos prodhohet perforcimi vertikal ne kolona, mure, skele dhe ne boshte derisa te vendosen lartesine e themelit ne terren.

5.3 Identifikimi

Te transportohet perforcimi i shufres ne pakot standarde, te etiketuara dhe te vulosura sipas Manualit *CRSI te Praktikes Standarde*.

5.4 Perkulja

Te prodhohen shufrat perforcuese sipas ACI SP 66. Te ftohet perkulja e shufrave perforcuese qe kerkojne perkuljen. Te kufizohet lartesia e pergjithshme ose te bjere toleranca e perkuljes se shufrave te kapriates se kuvertes ne + 0 mm ose - 6 mm. Te mos perkulen shufrat pjesisht te ngulitura ne beton, perveç siç tregohet ne planimetri ose siç lejohet ndryshe.

Te sigurohen çengela standarde qe perputhen me ACI SP 66.

5.5 Mbrojtja e materialit

Te ruhet çeliku perforcues mbi toke ne platforma, karabina, ose ne mbeshtetje te tjera. Te mbrohet nga demtimet fizike, ndryshkja dhe perkeqesimi i siperfaqeve te tjera.

Te perdoret çeliku perforcues vetem kur siperfaqja eshte e paster dhe dimensionet minimale, zona e seksionit kryq dhe vetite e terheqjes, perputhen me kerkesat fizike per madhesine dhe klasen e specifikuar te çelikut.

Te mos perdoret çeliku perforcues qe eshte plasaritur, laminuar ose eshte i mbuluar me papasterti, ndrysh, boje, graso, vaj ose materiale te tjera te demshme.

5.6 Vendosja dhe fiksimi

Te vendosen, fiksohen dhe te mbeshteten shufrat sipas Manualit te Praktikes Standarde te CRSI-se. Te vishen karriget, telat e lidhjes dhe pajisjet e tjera qe perdoren per te mbeshtetur, pozicionuar ose perforcuar perforcimin e veshur me epoks me nje material joperçues.

Te perdoren blloqe betoni te parapergatitur ose mbeshtetjet metalike. Te bashkangjiten mbeshtetjet e bllokut te betonit ne shufren e mbeshtur me tela te hedhur ne qender te secilit bllok. Te perdoren mbeshtetjet metalike

te klases 1 (plastike e mbrojtur) ose klases 2, Lloji B (çeliku i pandryshkshem i mbrojtur) ne kontakt me sipërfaqet e ekspozuara te betonit. Te perdoret çelik i pandryshkshem sipas ASTM A493, tip 430.

Te ndahen mbeshtetjet e shufrave te pllakes jo me shume se 1200 mm larg ne menyre trasversale ose gjatesore. Te mos perdoren mbeshtetjet e shufrave, drejtpersedrejt ose terthorazi, per te mbeshtetur pistat per karrocet e betonit ose per ngarkesa te tjera te ndertimit. Te zevendesohen mbeshtetjet e demtuara.

Te vendosen shufrat brenda 38 milimetrave te vendit te projektit. Te mos grumbullohen variacione ndarjesh. Te mos lejohet qe mesatarja e çdo dy hapesirave ngjitur te kaloje hapesiren e kerkuar. Te vendoset çeliku perforcues ne pllakat e dyshemese brenda 6 milimetrave te vendit te projektit vertikal. Duke perdorur nje shabllon, te kontrollohet mbulesa e paster mbi çelikut perforcues te dyshemese perpara se te vendoset betoni ne dysheme.

Te sigurohen 50 milimetra te mbuleses se paster per perforcim. Toleranca ne mbulimin minimal te betonit eshte minus 10 milimetra. Per sipërfaqet e betonit te derdhura kundrejt tokes, te sigurohet nje minimum prej 75 mm te mbuleses se paster mbi perforcim.

Te mos vendoset beton ne asnje element deri sa te miratohet vendosja e çelikut perforcues.

5.7 Lidhjet

Te mos lejohen pa miratim lidhjet, perveç atyre te treguara ne projekt. Te sigurohet gjatesia e mbeshtetjes se treguar ne projekt. Te lidhen shufrat e perforcimit vetem kur tregohet ne projekt ose ne vizatimet e pranuar.

Te krijohen lidhjet e mbeshtetura duke vendosur shufrat perforcuese ne kontakt dhe te lidhen se bashku ne menyre qe tte ruhet rradhitja dhe pozicioni i shufrave.

Nese lejohet saldimi i çelikut perforcues, te perdoren saldatorët me çertifikime aktuale dhe te behen saldimet ne perputhje me Kodin Strukturor te Saldimit AWS - çeliku perforcues, D 1.4. Te mos saldohet çeliku perforcues nese perberja kimike e çelikut tejkalon perqindjet ne tabelen meposhte:

Chemical Composition	Percent
Carbon (C)	0.30
Manganese (MA)	1.50
Carbon Equivalent (C.E.)	0.55

Table 5 - Perberesit e celikut per armim

Bashkuesit mekanike mund te perdoren ne vend te saldimit nese miratohet. Te perdoren bashkuesit me nje rezistence qe eshte te pakten 125 % e rezistences se kerkuar te krijuar te çelikut perforcues. Te mos tejkalojet shiriti total i shufres perforcuese prej 0.25 milimetra brenda mbeshtjelleses se bashkimit kur ngarkohet ne tension deri ne 207 megapaskal dhe çlirohet ne 20 megapaskal per madhesine e shufrave deri ne nr. 43, te matura plotesisht mes pikave te mases se mbeshtjelleses se bashkimit.

Nese struktura e telave te salduar transportohet ne rrotulla, te drejtohen ne tabake te sheshte perpara vendosjes. Te bashkohen tabaket e rrjetes ose perforcimi i qilimit me shufra duke e mbivendosur jo me pak se 1 gjeresi rrjete plus 50 mm. Te mberthehen mire ne fund dhe skajet.

5.8 Pranimi

Çeliku perforcues dhe materiali epoks i veshjes do të vlerësohen sipas nenseksioneve specifikeve perkatese. Te sigurohet nje certifikate prodhimi me çdo dergese te çelikut perforcues. Vendorsja e çelikut perforcues do të vlerësohet sipas specifikeve perkatese.

5.9 Pagesa

Sasite e pranuar do të paguhet me çmimin e kontrates per njesi matese per artikujt me pagese te listuara ne listen e ofertes. Pagesa do të jete kompensim i plote per punen e pershkruar ne kete Seksion.

6 PUNIMET E SHTRESAVE

6.1 Nenshtresa me materiale granulare

6.1.1 Qellimi

Ky seksion mbulon ndertimin e shtresave çakell mbeturina gurore (çakell mbeturina) 0 – 50 mm (d=200mm), do të quhen me tutje “nenshtrese”(çakelli).

6.1.2 Çakelli mbeturina

Materiali i kesaj shtrese merret nga lumenjte ose guroret ose nga burime te tjera.

Kjo shtrese nuk do të permbaje material qe dimensionet maksimale te te cilit i kalojne 50 mm (trashesia e shtreses perfundimtare 100 mm) ose 100 mm (trashesia e shtreses perfundimtare 200 mm).

Materiali i shtreses duhet të perputhet me kerkesat e meposhtme kur të vendoset perfundimisht ne veper:

Permasa shkallezimit (ne mm)	KLASIFIKIMI A Perzierje Rere – Zhavorr Perqindja sipas Mases	KLASIFIKIMI B Perzierje Rere – Zhavorr Perqindja sipas Mases
75	100	
28	80 – 100	100
20	45 – 100	100
5	30 – 85	60 – 100
2	15 – 65	40 – 90
0.4	5 – 35	15 – 50
0.075	0 - 15	2 - 15

Table 6 - Granulometria

Çakelli mbeturina (ose zhavorri) duhet të plotesoje keto kushte:

- Indeksi i plasticitetit nuk duhet të kaloje 9

- Nuk duhet të permbaje grimca me permasa mbi 2/3 e trashesise se shtreses, ne sasi mbi 5%.
- Nuk duhet të permbaje mbi 10% grimca të dobeta dhe argjilore
- CBR (California Bearing Ratio) minimale duhet të jete > 30%.
- Moduli I piastres ≥ 80 Mpa

KERKESAT PER NGJESHJEN

Ne vendet me densitet të matur në gjendje të thate të shtreses së ngjeshur, vlera minimale duhet të jete 96% e vleres së Proktorit të Modifikuar.

6.1.3 Ndertimi

(a) Gjendja

Kjo shtrese duhet të ndertohet vetem me kusht që shtresa që shtrihet poshtë saj (subgrade ose tabani) të aprovohet nga Mbikeqyresit të Punimeve. Menjehere para vendosjes së materialit, shtresa subgrade (tabani) duhet të kontrollohet për demtime ose mangësi që duhen riparuar mire.

(b) Shperndarja

Materiali do të grumbullohet në sasi të mjaftueshme për të siguruar që mbas ngjeshjes, shtresa e ngjeshur do të plotesoje të gjitha kërkesat për trashesinë e shtreses, nivelet, seksionin terthor dhe densitetin. Asnjë kurriz nuk duhet të formohet kur shtresa të jete mbaruar përfundimisht.

Shperndarja do të behet me dore.

Trashësia maksimale e nënshtreses (subbase) e ngjeshur me një kalim (proçes) do të jete 150 mm.

(c) Ngjeshja

Materiali i nënshtreses (subbase) do të hidhet me dore deri në trashesinë dhe nivelet e duhura dhe plotesisht i ngjeshur me pajisje të pershtatshme, për të fituar densitetin specifik në tërë shtresën me permbajtje optimale lageshtie të përcaktuar (+ / - 2%).

Shtresa e ngjeshur përfundimisht nuk duhet të ketë sipërfaqe jo të njëtrajtshme, ndarje midis agregateve fine dhe të ashper, rrudha ose defekte të tjera.

6.1.4 Tolerancat në Ndertim

Shtresa nënbaze e përfunduar do të përputhet me tolerancat e dimensioneve të dhëna me poshtë:

(a) Nivelet

Sipërfaqja e përfunduar do të jete brenda kufijve +15mm dhe +25mm nga niveli i caktuar.

(b) Gjerësia

Gjerësia e nënbazës nuk duhet të jete më e vogël se gjerësia e specifikuar.

(c) Trashësia

Trashesia mesatare e materialit per çdo gjatesi te rruges matur para dhe pas niveleve, ose nga çpimet e testimave, nuk duhet te jete me e vogel se trashesia e specifikuar.

(d) Seksioni Terthor

Ne çdo seksion terthor ndryshimi i nivelit midis çdo dy pikave nuk duhet te ndryshoje me shume se 20 mm nga ai i dhene ne vizatimet.

6.1.5 Kryerja E Provave

(a) Prova Fushore

Me qellim qe te percaktojme kerkesat per ngjeshjen, (numrin e kalimeve te pajisjes ngjeshese) provat fushore ne gjithe gjeresine e rruges se specifikuar dhe me gjatesi prej 50m do te behen nga Sipermarresi para fillimit te punimeve.

(b) Kontrolli i Proçesit

Frekuenca minimale e kryerjes se proves qe do te duhet per kontrollin e proçesit do te jete siç eshte paraqitur ne tabelen 2.

PROVA	Shpeshtesia e Provave Nje prove çdo:
<u>Materiale</u>	
Dendesia e fushes dhe Perberja e ujit	1500 m2
<u>Toleranca e Ndertimeve</u>	
Niveli I siperfaqes	25 m (3 pike per prerje terthore)
Trashesia	25 m
Gjeresia	200 m
Prerje terthore	25 m

Table 7 – Shpeshtesia e provave fushore

(c) Inspektimi Rutine dhe Kryerja e Provave te Materialeve

Kjo do te behet per te bere proven e cilesise se materialeve per tu perputhur me kerkesat e ketij seksioni, ose te riparohet ne menyre qe pas riparimit te jete ne perputhje me kerkesat e specifikuara.

6.2 Shtresa Mbi Baze Me Stabilizant (Gure Te Thyer Me Makineri Dhe I Fraksionuar)

6.2.1 Materialet

Qellimi :

- Agregatet (inertet) e perdorura per shtresen e Bazes, te perbere prej gureve te thyer do te merren nga burime te caktuara ne zonat e karrierave. Punimet e dherave nuk do te permbajne material copezues,(prishes), si p.sh. pjese shkembinjse te dekompozuar ose material argjilor. Agregati i thyer duhet

te plotesoje kerkesat e meposhtme:

- VLEREN E COPEZIMIT TE AGREGATEVE
- c) INDEKSI I PLASTICITETIT **Ip < 6**
- d) TREGUESI I LOS ANGELESIT jo me i madh se **30**
- f) PROVE E NGJESHJES DIREKT NE SHITRESEN E PERFUNDUAR **98% te Proktori**
- g) PROVA E PIASTRES PER PERCAKTIMIN E MODULIT TE DEFORMACIONIT **Nd > 1000 kg/cm² ose >120 Mpa**
- h) CBR jo me e vogel se **85**

Shkallezimi do te behet sipas kufijve te dhene ne tabelen e meposhtme:

TABELA 1 Shkallezimi per shtresen e Stabilizantit.

Permasat e sites (mm)	Perqindja qe kalon (sipas mases)
63	100
50	100
37.5	95-100
25	70-95
19	55-85
9.5	40-72
4.75	30-60
0.425	10-25
0.075	3-10

Table 8 - Granulometria

Provat per te percaktuar nese materiali prej guresh te themuar i ploteson kerkesat e specifikuar te shkallezimit do te behen para dhe pas perzierjes dhe shperndarjes se materialit.

a) KERKESAT NE NGJESHJE

Minimumi ne vendin me dendesi te thate te shtreses se ngjeshur duhet te jete 98% Vleres se Proktorit te Modifikuar.

Ndertimi

(a) GJENDJA

Para se te ndertohet shtresa baze prej guresh te thyer duhet te plotesohen keto kerkesa:

Shtresa poshte saj duhet te plotesoje kerkesat e shtreses ne fjale.

Asnje shtrese themeli prej guresh te thyer nuk do te ngjeshet nese shtresa poshte saj eshte aq e lagur nga shiu ose per arsye te tjera sa te perbeje rrezik per demtimin e tyre.

(b) GJERESIA

Gjeresia totale e bazes me cakell (gure te thyer, stabilizant) do te jete sa ajo e dhene ne Projekt dhe e miratuar nga Supervizori.

(c) SHPERNDARJA

Materiali do te grumbullohet ne sasi te mjaftueshme per te siguruar qe pas ndertimit shtresa ngjeshese te plotesoje te gjitha kerkesat e duhura per trashesine, nivelet, seksionin terthor dhe densitetin e shtreses. Asnje gropezim nuk do te formohet kur shtresa te kete perfunduar teresisht.

Shperdarja do te behet me dore.

Trashesia maksimale e shtreses se formuar me gure te thermuar e ngjeshur me nje proces te plote do te jete 100 mm.

Shtresa e Stabilizantit 20 cm do te formohet nga 2 shtresa me 10 cm, ndersa ne rastin kur eshte prashikuar 15 cm do te hidhet vetem me nje shtrese dhe do te ngjeshet me rul te rende.

(d) NGJESHJA

Materiali i shtreses se bazes me stabilizant do te hidhet me dore deri ne trashesine dhe nivelet e duhura dhe plotesisht i ngjeshur me paisje te pershtatshme per te fituar densitetin specifik ne tere shtresen me permbajtje optimale lageshtie te percaktuar.

Shtresa e ngjeshur perfundimisht nuk do te kete siperfaqe jo te njetrajtshme, ndarje midis agregateve fine dhe te ashper, rrudha ose defekte te tjera.

6.2.2 Sperkatja Me Uje

Uji duhet para se materiali te ngjishet, do ti shtohet ne menyre te njepasnjeshme dhe uniforme, uji duhet te perzihet me materialin qe do te ngjishet, deri sa materiali te permbaje lageshti optimale (+/-2%).

6.2.3 Toleranca Ne Ndertim

Shtresa baze e perfunduar do te perputhet me tolerancat e dimensioneve te dhena me poshte:

- (a) Nivelet
- (b) Siperfaqja e perfunduar do te jete brenda kufijve +15 mm dhe -25 mm nga niveli i caktuar, ndryshimi nga shkallezimi i dhene te mos e kaloje 0.1 % ne 30 m gjatesi te matur.
- (c) GJERESIA
Gjeresia e shtresave te themelit nuk duhet te jete me i vogel se gjeresia e specifikuar.
- (d) TRASHESIA
Trashesia mesatare e materialit per cdo gjatesi te rruges nuk duhet te jete me e vogel se trashesia e specifikuar.

(e) SEKSIONI TERTHOR

Ne cdo seksion terthor ndryshimi i nivelit midis cdo dy pikave nuk duhet te ndryshoje me me shume se 20 mm nga diferenca ne nivele e dhene ne prerje terthore, sic eshte treguar ne vizatime.

6.2.4 Kryerja e provave te materialeve

(KONTROLI I PROCESIT)

Me qellim qe te percaktojme kerkesat per ngjedhjen (numri i kalimeve te paisjes ngjeshese) provat fushore ne gjite gjeresine e rruges se specifikuar dhe me gjatesi prej 50 m do te behen nga Kontaktori para fillimit te punimeve.

Frekuenca minimale e kryerjes se proves qe do te duhet per kontrollin e procesit do te jete sic eshte paraqitur ne tabelen meposhte:

Provat	Shpeshesia e provave nje cdo ...
Materialet	
Densiteti ne terren	1500m ²
Permbajtja e Ujit	
Tolerancat ne ndertim	25 m (Prerje terthore)
Nivelet e siperfaqes	
Trashesia	25 m
Gjeresia	200 m
Prerja terthore	25 m
ACV	2000 m ³

Table 9- Shpeshesia e provave fushore

6.2.5 Inspektimi rutine dhe kryerja e provave te materialeve

Kjo do te behet per te bere proven e cilesise se materialeve per t'u perputhur me kerkesat e ketij seksioni, ose te riparohet ne menyre qe pas riparimit te jete ne perputhje me kerkesat e specifikuara.