

## SPECIFIKIME TEKNIKE

### OBJEKTI: “BLERJE KAZANËSH”

Me qëllim përmirësimin e shërbimit të pastrimit në Bashkinë Shkodër është domosdoshmëri blerja e kazanëve të grumbullimit të mbeturinave metalikë të zinkuar prej 1100 litra. Ndër arsyt kryesore të këtij investimi të Bashkisë janë :

- Amortizimi i kazanëve ekzistues deri në gjëndjen jashtë përdorimit të tyre ;
- Përmirësimi i shërbimit të pastrimit për qytetin dhe qytetarët e qytetit të Shkodrës, edhe në rritjen e numrit të kazanëve në disa pika grumbullimi ose shtimin e pikave të grumbullimit sipas nevojës dhe domosdoshmërisë të lagjeve të qytetit si edhe njësive administrative .

Per sa më sipër do realizohet blerja e kazanëve me specifikimet si me poshte:

#### Kërkesat dhe specifikimet teknike:

##### Kazanë Metalikë

Cilësia e kazanëve metalike të zinkuar 1100 litrash duhet të jetë e tillë që të lejojë jetëgjatësi nën një përdorim intensiv dhe t'i bëjë ballë kushteve ekstreme klimaterike, kimikateve, goditjeve, gërryerjes dhe zjarrit. Kazanët duhet të jenë lehtësisht të riparueshëm dhe të mund të saldohen (trupin, rrotat).

Sistemi ngritës i përshtatshëm për një mjet teknologjik. Ky sistem do të jetë i njëjtë me sistemin aktual me të cilët janë të pajisur kazanët që përdor Bashkia. Bashkëlidhur fotot 1 që tregojnë shembuj të kazanit që kërkohet.

- Kontenieri duhet të jetë i pajisur me sistem kullimi në pjesën e poshtme për derdhjen e lëngjeve të grumbulluar nga mbetjet apo gjatë larjes së kontenierit;
- Kontenieri duhet të jetë në gjendje të durojë kushtet klimaterike të ndryshme, për të gjithë përbërësit, dhe temperatura nga -20°C deri +50°C;
- Kazani do të ketë të gdhendur/stampuar në trupin e kazanit mbishkrimin “BASHKIA Shkodër”, edhe me qëllim komunikimin me publikun për orarin e frekuencës të grumbullimit sipas formatit të miratuar nga Bashkia Shkodër.
- Shirita fosforeshente në trupin e kazanit etj.

##### **Periudha e garancisë minimumi 1 vit**

Të dhënat dhe kriteret teknike të kazanit (kontenierit) 1100 litërsh edhe në përputhje me standardet europiane EN-840.

Sipas Figurës 2 si më poshtë të dhënat

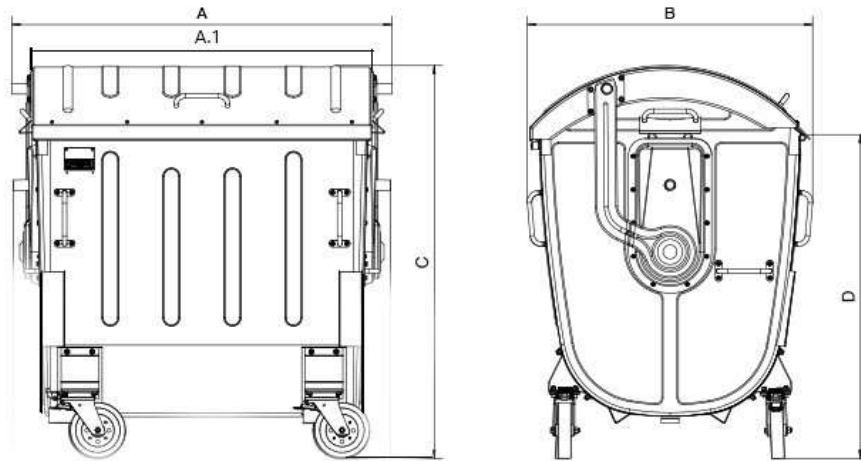
Gjatesia A	1370 mm ± 10
Gjatesia A.1	1275 mm max
Gjeresia B	1115 mm max

Lartesia C	1470 mm max
Lartesia D	860 mm min ; 1290 mm max
Kapaciteti	1100 litra
Pesha	148 kg max
Materiali i trupit te kontanierit	Llamarine e pastër d=1.5-2 mm
Materiali i i trupit të kontenierit Lloji i celikut	C,0361 dhe C,0146 ose me kualitativ
Materiali i kapakut te kontanierit	llamarinë e pastruar d=1.5mm
Forma kapakut	I harkuar me sustë me gomë mbi vijën dhe mekanizmi për përshtatjen. Kontenieri të ketë ekstra përforsim te bazës së rrotës,e cila eshte i ngjitur tek kontenieri.
Numëri i dorezave për ngritje	Dy anësore majtas dhe djathtas.
Numëri i dorezave për hapjen e kapakut	dy anash dy majtas dy djathtas
Numri i rrotave	4 rrota
Dimensioni i rrotave me gomë	ø=200 mm me gome mishi
Aksi i rrotave	Me kuzhineta
Levizshmeria e rrotave	360 grade
Fuqia e mbajtjes se peshes se rrotave	800 kg
Sistemi i rrotave	Me mekanizem frenimi te dy rrotave para Rrotat jane te nderuara me çelik të galvanizuar në qendër dhe unazë gome rezistente në pjesën e kontaktit me tokën.
Kualiteti i mbrojtjes	99.99% heqja e ndryshkut zinkimi i kontinierit 100% e trupit me te gjitha aksesoret.
Lyerja me bojë	100% e kapakut
Zinkimi i kontenierit	100 % e trupit me të gjitha aksesorët

Figura 1



Figura 2 ( përmasat )



Ofertuesi duhet të paraqesë dokumentet dhe informacionin e mëposhtëm:

- Kopje të vlefshme të certifikatave;
- Karakteristika të detajuara teknike të produkteve që ato propozojnë së bashku me sistemin ngritës në përputhje me stadartet europiane EN-840;