



REPUBLIKA E SHQIPËRISË
BASHKIA SHKODËR

SPECIFIKIMET TEKNIKE

OBJEKTI: RIKONSTRUKSION ISH SHKOLLA VETERINARE "

Pergaditi:

Ing. Elsid SADIKU

Ing. Florinda HILAJ

SPECIFIKIME TEKNIKE – KABLOT DHE TELAT

Kablot ABC alumini duhet të plotësojnë këto karakteristika të përgjithshme teknike:

1. Të jenë kabëll multipolarë me percjellës alumini ne structure sektori ose te rumbullaket.
2. Izolacioni i percjellesave te jete XLPE (Cross-Linked Polyethylene) i tipit DIX3 sipas standartit HD 603.
3. Karakteristikat teknike:
 - Tensioni nominal 0,6 / 1 KV
 - Temperatura maksimale e punës 90 °C
 - Temperatura maksimale e magazinimit 40 °C
 - Tension i proves se izolacionit 6 KV
 - Rezja minimale e përthyerjes së kabllit 15 fishi i diametrit të jashtëm
4. Kodifikimi i ngryrave te percjellesit duhet te jete:
 - per kablo 4 polare ZI – ZI – ZI – KUQ
 - Fusha e përdorimit:
 - Kabëll për transmetim energjie ne tension te ulet, për montim në ambiente të jashtme të lagura, si dhe për vendosje shtylla.
5. Të jenë të markuara me markat e cilësisë të miratuara nga IMQ, dhe me kodifikim ABC ose version alternativ.
6. Të shoqërohet me fletë katalogu të fabrikës përkatëse prodhuese, dhe mundësisht edhe me kampionaturë.



Ndriçuesi

Ndriçuesit e llampave SON-T

Ndricuesi duhet të jetë i modeleve që montohen në shtylla vertikale me krah, dhe struktura të kete parametra që maksimizojne fluksin e dritës në drejtimin e dëshiruar.

Montimi:	maja e shtyllës/ hyrja anësore për instalim (PMT)
Materiali i struktures:	Duro-Alumin
Veshja përfundimtare:	gri i hapur (RAL7035)
Shpërndarja e ndricimit:	reflektor
Shkalla e mbrojtjes	IP66
Rezistenca mekanike:	IK08



Xokola per llampe: E40
Fuqia: 70 W
Temperatura e punes: (-40) – 35 °C

Tirantuesit

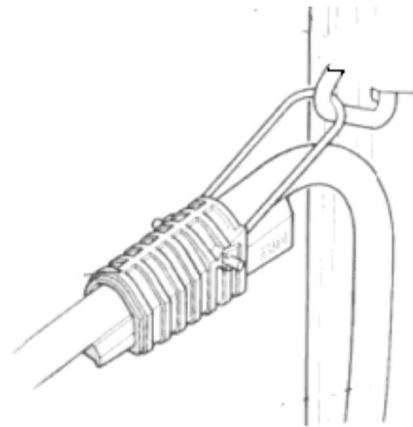
Tirantues ankeror i thjeshte

Karakteristika

Aksesori “Tirantues ankeror I thjeshte” për linjat me kablo alumini me vetembajtje shërben për të fiksuar kabljin e abonentit. Ato janë projektuar për të fiksuar kablo – njëfazor dhe trefazor. Tirantuesi ankeror I thjeshte fikson te gjithë kabljin.

Tipi me krah hark celiku unik

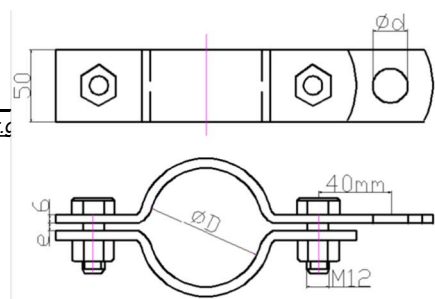
Ilustrim



Aksesor Shtyllor(Qaforet per fiksime)(set)

Aksesor shtyllor(Qafore) per terheqje ne nje krah

Keta projektohen per t'u fiksuar ne to “tirantuesit ankerore te linjes” dhe per te trasmetuar ne shtylle sforcimet mekanike te linjes me percjelles alumini me vetembajtje. Materiali Çelik EN 10025, 50x6 mm I galvanizuar në të nxehtë trashesia e galvanizimit jo me e vogel se 60 µm. Te gjitha buzet do te jene me zmuso (te rumbullakosura). Gama propozuar e dimensioneve dhe e skicave ilustruese paraqitet më poshtë. Furnizuesit/Kontraktori/Aplikanti mund të propozojë një gamë dhe skica të ngjashme të cilat duhet të marrin miratimin para dhënies së kontratës.

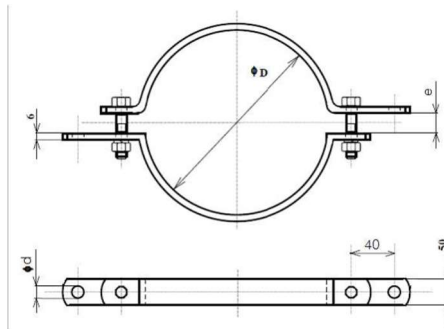




Aksesori Shtyllor (Qafore) perterheqje ne dy krahe

Keta projektohen per t'u fiksuar ne to "tirantuesit ankerore te linjes" dhe per te trasmetuar ne shtylle sforcimet mekanike te linjes me percjelles alumini me vetembajtje. Materiali Çelik EN 10025, 50x6 mm I galvanizuar në të nxehtë trashesia e galvanizimit jo me e vogel se 60 µm. Te gjitha buzet do te jene me zmuso(te rumbullakosura).

Gama e propozuar e dimensioneve dhe e skicave ilustruese paraqitet më poshtë.



Ndricules LED 48W

Ndriculesi duhet të jetë i modeleve që montohen në tavan, brenda kornizes se parapercaktuar me dimension 600x600mm.

Montimi:
 Materiali i struktures:
 Veshja përfundimtare:
 Shpërndarja e ndricimit:
 Shkalla e mbrojtjes
 Teknologjia e ndricimit:

Tavan ne kornize
 Plastike
 bardhe
 direkte
 IP20
 LED



Fuqja:	48 W
Tensioni i punes:	230V, 50 Hz
EEC :	A++
Ndricimi:	> 6 000 lm
Temperatura e ngjyrës dominante:	4000 K
CRI:	>70

Ndricues LED 45W

Ndricuesi duhet të jetë i modeleve që montohen në tavane te varura, brenda kornizes se parapercaktuar me dimension 600x600mm.

Montimi:	Tavan ne kornize
Materiali i struktures:	Plastike
Veshja përfundimtare:	bardhe
Shpërndarja e ndricimit:	direkte
Shkalla e mbrojtjes	IP20
Teknologjia e ndricimit:	LED
Fuqja:	45 W
Tensioni i punes:	230V, 50 Hz
EEC :	A++
Ndricimi:	> 5 500 lm
Temperatura e ngjyrës dominante:	4000 K
CRI:	>70



Ndricues tip plafoniere, rrethor 22W

Ndricuesi duhet të jetë i modeleve që montohen në tavane te varura, duke prere nje rreth me diameter 200mm.

Montimi:	Ne tavan te varur
Materiali i struktures:	Plastike
Veshja përfundimtare:	bardhe
Shpërndarja e ndricimit:	direkte
Shkalla e mbrojtjes	IP20



Teknologjia e ndricimit:	LED
Fuqia:	22 W
Tensioni i punes:	230V, 50 Hz
EEC :	A++
Ndricimi:	> 4 000 lm
Temperatura e ngjyrës dominante:	4000 K
CRI:	>70

Ndricues tip plafoniere, me llampe fluoreshente 40W

Ndricuesi duhet të jetë i modeleve që montohen në tavane te varura, duke prere nje rreth me diameter 200mm.

Montimi:	Ne tavan te varur
Materiali i struktures:	Plastike
Veshja përfundimtare:	bardhe
Shpërndarja e ndricimit:	direkte
Shkalla e mbrojtjes	IP20
Teknologjia e ndricimit:	LED
Fuqia:	11 W
Tensioni i punes:	230V, 50 Hz
EEC :	A++
Ndricimi:	> 4 000 lm
Temperatura e ngjyrës dominante:	4000 K
CRI:	>70

Gardhi dhe portat

Gardh (rrethimi) me mur dhe kangjella

Gardhi perbehet prej 3 elementeve:

Muri :

Germime seksion te caktuar per themele deri ne thellesine 60 cm nga rrafshi i tokes, ne terren te cfaredolloj natyre dhe konsistence, te lagur ose te thate duke perfshire prerjen dhe heqjen e rrenjeve, trungjeve, gureve dhe pjeseve me volum deri ne 0,3 m³, plotesimin etj. Perforcimin e cfaredolloj marke dhe rezistence, mbushjen e pjeseve te mbetura bosh pas realizimit te themeleve, me materialin e germimit me dore, duke perfshire zhvendosjen brenda ambientit te kantierit.

Muri i themeleve mund te realizohet me butobeton, me blloqe cimentoje ose me gure duke

perfshire cdo mjeshteri per dhembet e lidhjes si dhe cdo gje tjeter te nevojshme per mbarimin

e muratures dhe realizimin e saj me se miri.

Xokolatura duhet te behet ne lartesi deri 60 cm prej siperfaqes te dheut ose rruges. Lartesia e

mureve pa kangjella shkon deri ne 1,8 m me kangjella shkon deri ne 80 cm.

Kollonat :

Ne distancen maksimale prej 3 m duhet te vendosen kolona prej metali ne dimensionet me gjeresi sa muret. Ata duhet ne maje te mbulohen duke salduar pllaka metalike me dimensionet e njejta si kolonat. Kolonat duhet ancoruar mire ne murin e ndertuar me pare.

Ne vend te kolonave metalike mund te vendosen kolona prej betoni ose prej materiali si i

murit. Ato duhet te jene te trasha sa eshte muri mbi te cilen vendosen ata, me gjeresi

minimale 30 cm, qe realizojne qendrushmeri statike.

Ne raste se shtyllat behen prej guri, betoni, ose materiali tjeter, ai duhet te suvatohet me nje shtrese me trashesi prej 2 cm me Llac bsatard m-25.

Muri i lartepmendur duhet po ashtu te suvatohet me te njejten menyre si kolonat.

Kangjellat:

Kangjellat duhet te jene te bera prej metali dhe te saldohen Ingjiten mire me kolonat. Ata duhet te lyhen te pakten dy here me boje kunder korosionit. Format dhe pamja e kangjellave do te vendoset se bashku me arkitektin Inxhinierin dhe klientin.

Dera e jashtme mundet te behet ne kete menyre

Duhet te vendosen dy dyer ose porta te jashtme metalike. Njera duhet te plotesoje kerkesat e kalimit te makinave, kurse tjetra duhet te plotesoje kerkesat e kalimit te njerezve

Furnizim dhe vendosje e nje porte metalike rreshqitese, qe hapet me dore, e instaluar ne hyrjen kryesore,

Kasa e dyte do te perbehet nga hekur me diameter 16 mm, te vendosur dhe te salduar sic tregohet ne projekt. Ne pjesen me te ulet te kases kryesore metalike do te instalohen min. 2 rrota metalike per rreshqitjen e portes me profil ne forme L te fiksuar ne te njejten baze betoni, ne te cilen jane fiksuar 2 kolonat e hekurit qe mbajne te gjithe strukturen e portes rreshqitese.

Baza e betonit, ne te cilen do te vendoset porta, varet nga pesha e asaj, por duhet me se pak ti keten keto dimensione: nje thellesi prej min. 40 cm dhe nje gjeresi prej min. 40 cm. Inxhinieri do te vendose per dimensionet e themelit varesisht nga dimensionet e deres dhe peshes qe ai do te mbaje.

Porta do te pajiset me brave sigurie me celesa ne tre kopje, doreze stabile hekuri dhe me te gjithë pjeset e tjera speciale per mbylljen e portes si dhe aksesore te tjere, si dhe cdo gje tjeter per ta konsideruar porten te perfunduar dhe funksionuese me se miri.

Dera e kalimtareve duhet ti plotesoje kushtet e lartpermendura. Por rekomandohet qe dera e kalimtareve te jete e nje sistemi si ne fotografine e meposhtme. Dimensionet e kesaj dera duhen caktuar prej arkitektitlinxhinierit ne bashkepunim me klientin.

Furnizim vendosje Portë e jashtëme metalike, me permasa sipas udhezimeve te marra nga ndertuesi, e formuar nga: nje kase me profil metalik e fiksuar me ganxha metalike dhe nje dera te thjeshte me nje kase kryesore te perberë prej profili metalik dhe me llamarine, me seksion dhe trashesi ne perputhje me udhezimet ne projekt, perfshire braven e sigurise me celesa ne tre kopje, dorezen alumin dhe fasheten, te gjithë pjeset e tjera speciale dhe aksesore te tjere, skelat e sherbimit, punimet e muraturës si dhe çdo gje tjeter per ta konsiderur Portën te perfunduar dhe funksionuese ne menyre perfekte.

F vendosje kondensionera 9000 btu	Sip 12-18 m2		
DC INVERTER RAK-DJ25PHAE/RAC-DJ25PHAE			
Kapaciteti ftohje/ ngrohje	kW	2.2/3.4	
SEER	W/W	7.5	
Klasi I energjisë në ftohje		A++	
Konsumi vjetor I energjisë në ftohje	kW/vit	117	
SCOP	W/W	6	Klimë e ngrohtë Temperatura min 2 Gradë Celsius
Klasi I energjisë në ngrohje		A+++	
Konsumi vjetor I energjisë në ngrohje	kW/vit	313	
SCOP	W/W	4.6	Klimë mesatare Temperatura min - 10 Gradë Celsius
Klasi I energjisë në ngrohje		A++	
Konsumi I energjisë në ngrohje	kW/vit	751	

SCOP	W/W	3.2	Klimë e ftohtë Temperatura min - 22 Gradë Celsius
Klasi I energjisë në ngrohje		A	
Konsumi I energjisë në ngrohje	kW/vit	2250	
Konsumi mujor I energjisë elektrike Ft/Ng	Lek/muaj	700/1500	
Niveli I zhurmës në ftohje (min/max)	dB(A)	20/54	
Prurja e ajrit në ftohje/ngrohje (min/max)	m3/h	333/570	
Temperatura e punës ngrohje/ftohje	°Gradw Celsius	-15-+43	
Kontroll me Wi-Fi (I integruar)			
Me vetëpastrim të serpentines (FROST WASH)			
Gazi ftohës ekologjik R32			

F vendosje kondensionera 12000 btu	Sip 18-23 m2
------------------------------------	--------------

DC INVERTER RAK-DJ35PHAE/RAC-DJ35PHAE

Kapaciteti ftohje/ ngrohje	kW	3.5/4.2	
SEER	W/W	7.5	
Klasi I energjisë në ftohje		A++	
Konsumi vjetor I energjisë në ftohje	kW/vit	163	
SCOP	W/W	5.9	Klimë e ngrohtë Temperatura min 2 Gradë Celsius
Klasi I energjisë në ngrohje		A+++	
Konsumi vjetor I energjisë në ngrohje	kW/vit	360	
SCOP	W/W	4.6	Klimë mesatare Temperatura min - 10 Gradë Celsius
Klasi I energjisë në ngrohje		A++	
Konsumi I energjisë në ngrohje	kW/vit	852	
SCOP	W/W	3.4	Klimë e ftohtë Temperatura min - 22 Gradë Celsius
Klasi I energjisë në ngrohje		A	
Konsumi I energjisë në ngrohje	kW/vit	2870	
Konsumi mujor I energjisë elektrike Ft/Ng	Lek/muaj	1050/1800	
Niveli I zhurmës në ftohje/ngrohje (min/max)	dB(A)	25/55	
Prurja e ajrit në ftohje/ngrohje (min/max)	m3/h	333/660	
Temperatura e punës ngrohje/ftohje	°Gradw Celsius	-15-+43	
Kontroll me Wi-Fi (I integruar)			
Me vetëpastrim të serpentines (FROST WASH)			
Gazi ftohës ekologjik R32			

F vendosje kondensionera 18000 btu	Sip 25-40 m2
------------------------------------	--------------

DC INVERTER RAK-DJ50PHAE/RAC-DJ50PHAE

Kapaciteti ftohje/ ngrohje	kW	5.0/6.0
SEER	W/W	7
Klasi I energjisë në ftohje		A++
Konsumi vjetor I energjisë në ftohje	kW/vit	250
SCOP	W/W	6
Klasi I energjisë në ngrohje		A+++
Konsumi vjetor I energjisë në ngrohje	kW/vit	544
SCOP	W/W	4.5
Klasi I energjisë në ngrohje		A+
Konsumi I energjisë në ngrohje	kW/vit	1353
SCOP	W/W	3.2
Klasi I energjisë në ngrohje		B
Konsumi I energjisë në ngrohje	kW/vit	4350
Konsumi mujor I energjisë elektrike Ft/Ng	Lek/muaj	1450/2700
Niveli I zhurmës në ftohje/ngrohje (min/max)	dB(A)	24/60
Prurja e ajrit në ftohje/ngrohje (min/max)	m3/h	380/780
Temperatura e punës ngrohje/ftohje	°Gradw Celsius	-15-+43
Kontroll me Wi-Fi (I integruar)		
Me vetëpastrim të serpentines (FROST WASH)		
Gazi ftohës ekologjik R32		

Klimë e ngrohtë
Temperatura min 2
Gradë Celsius

Klimë mesatare
Temperatura min -
10 Gradë Celsius

Klimë e ftohtë
Temperatura min -
22 Gradë Celsius

F vendosje kondensionera 24000 btu	Sip 40-55 m2
------------------------------------	--------------

DC INVERTER RAK-60RPE/RAC-60NPE

Kapaciteti ftohje/ ngrohje	kW	6.0/7.0
SEER	W/W	6.4
Klasi I energjisë në ftohje		A++
Konsumi vjetor I energjisë në ftohje	kW/vit	326
SCOP	W/W	5.9
Klasi I energjisë në ngrohje		A+++
Konsumi vjetor I energjisë në ngrohje	kW/vit	605
SCOP	W/W	4.6

Klimë e ngrohtë
Temperatura min 2
Gradë Celsius

Klimë mesatare
Temperatura min -
10 Gradë Celsius

Klasi I energjisë në ngrohje		A++	
Konsumi I energjisë në ngrohje	kW/vit	1426	
SCOP	W/W	3.4	Klimë e ftohtë Temperatura min - 22 Gradë Celsius
Klasi I energjisë në ngrohje		B	
Konsumi I energjisë në ngrohje	kW/vit	4306	
Konsumi mujor I energjisë elektrike Ft/Ng	Lek/muaj	1900/3350	
Niveli I zhurmës në ftohje (min/max)	dB(A)	25/61	
Niveli I zhurmës në ngrohje (min/max)	dB(A)	26/63	
Prurja e ajrit në ftohje/ngrohje (min/max)	m3/h	333/900	
Temperatura e punës ngrohje/ftohje	°Gradw Celsius	-15-+43	
Me vetëpastrim të serpentines (FROST WASH)			
Gazi ftohës R32			

V.O Detajet per nderhyrjen ne ndertese do te konsultohen me supervizorin ne momentin e lidhjes se kontrates"

Pergaditi:
Ing. Elsid SADIKU
Ing. Florinda HILAJ