

# SPECIFIKIME TEKNIKE

---

## PROJEKT ZBATIM

Objekti: “Hartimi i projekt-zbatimit për godinat e zyrave të njësive administrative të dëmtuara nga tërmeti 2019 (njësia administrative Manëz, Ishëm, Katund i Ri”

Pergatiti:

B.O.E: “Infratech &

Engineering Consulting Group” Sh.P.K.

Përfaqësues Me Prokurë:

Ing. Filjana Veizaj

1.	SEKSION 1 SPECIFIKIME TE PERGJITHSHME .....	10
1.1.	Specifikime te pergjithshme.....	10
1.1.1.	Njesite matese .....	10
1.1.2.	Grafiku i punimeve.....	10
1.1.3.	Punime te gabuara.....	10
1.1.4.	Tabelat njoftuese, etj.....	10
1.1.5.	Autorizimet me shkrim.....	10
1.1.6.	Dorezimet tek supervizori .....	11
1.1.7.	Mostrat.....	11
1.1.8.	Vizatimet e punimeve te zbatuara dhe libreza e masave.....	11
2.	SEKSION 2 PUNIME PRISHJEJE DHE PASTRIMI .....	11
2.1.	Pastrimi i kantierit.....	11
2.1.1.	Skarifikimi.....	11
2.1.2.	Heqja e pemeve dhe shkurreve me te larta se 1.5m .....	11
2.1.3.	Prishja e godinave, gardheve dhe strukturave.....	12
2.1.4.	Mbrojtja e godinave, rrethimeve dhe strukturave. ....	12
2.1.5.	Mbrojtja e vendit te pastruar.....	12
2.2.	Punime Prishjeje.....	12
2.2.1.	Skelerite .....	12
2.2.2.	Supervizioni .....	13
2.2.3.	Metoda e prishjes .....	13
2.2.4.	Siguria ne pune.....	14
2.2.5.	Prishja e elementeve te godines.....	14
2.2.5.1.	Prishja e çative dhe e taracave.....	14
2.2.5.2.	Prishja e mureve te gurit.....	14
2.2.5.3.	Prishja e mureve te tulles .....	15
2.2.5.4.	Prishja e dysHEMEVE .....	15
2.2.5.5.	Prishja e veshjeve me pllaka te mureve.....	15
2.2.5.6.	Heqja e dyerve dhe dritareve.....	15
2.2.5.7.	Heqja e zgarave metalike .....	15
3.	SEKSIONI 3 PUNIME DHEU, GERMIME DHE THEMELET .....	15
3.1.	Punime dheu.....	15
3.1.1.	Pergatitja e formacioneve.....	15
3.1.2.	Drenazhimi i punimeve te dherave.....	16
3.1.3.	Mbrojtja e punimeve te dheut.....	16
3.1.4.	Punimet e dheut gjate periudhave te ngricave.....	16
3.2.	Germime per baza dhe themele .....	17
3.2.1.	Germime.....	17
3.2.2.	Mbushjet.....	17
3.2.2.1.	Perdorimi i materialit te germuar.....	17
3.2.2.2.	Mbushja rreth strukturave.....	17
3.3.	Themele standarte.....	17
3.3.1.	Themele betoni .....	17
3.3.2.	Themele me mur guri dhe beton.....	17
3.3.3.	Plinta per kolona .....	17
3.3.4.	Ndihmese per themelet.....	18

3.3.5.	Hidroizolimi i plintave.....	18
3.4.	Hidroizolimi i themeleve.....	18
3.4.1.	Hidroizolimi i themeleve ne ndertesat pa bodrum.....	18
3.4.2.	Hidroizolimi i themeleve ne ndertesat me bodrum.....	18
3.4.3.	Menyra e hidroizolimit .....	18
3.5.	Drenazhimi perimetral e siperfaqesor .....	19
4.	SEKSIONI 4 PUNIME BETONI ARMIMI DHE HEKURI .....	21
4.1.	Betoni Strukturor.....	22
4.1.1.	Pershkrimi.....	22
4.1.2.	Materiali .....	22
4.1.3.	Pergatitja e betonit (Mix design) .....	22
4.1.4.	Identifikimi i projektit; .....	24
4.1.5.	Densiteti i betonit; .....	25
4.1.6.	Ruajtja dhe trajtimi i materialit.....	25
4.1.7.	Materiali mates.....	26
4.1.8.	Perzierja .....	26
4.1.9.	Hedhja .....	27
4.1.10.	Kontrolli i cilesise se perzierjes.....	28
4.1.11.	Temperatura dhe kushtet e motit.....	29
4.1.12.	Trajtimi dhe derdhja e betonit .....	32
4.1.12.1.	Te pergjithshme.....	32
4.1.12.2.	Rendi i vendosjes.....	34
4.1.13.	Nyjet e ndertimit.....	37
4.1.14.	Zgjerimi dhe tkurrja e nyjeve. ....	38
4.1.15.	Perfundimi i betonit plastik.....	39
4.1.16.	Trajtimi i betonit.....	42
4.1.17.	Lustrimi i siperfaqeve te formuara te betonit.....	43
4.1.18.	Siperfaqet e binareve. ....	45
4.1.19.	Pajisjet e ankorimit te betonit.....	46
4.1.20.	Ankorimi i betonit.....	46
4.1.21.	Ngarkesat ne strukturat e reja te betonit.....	48
4.1.22.	Pranimi .....	48
4.1.23.	Pagesa .....	49
4.2.	Celiku per armim.....	52
4.2.1.	Pershkrimi.....	52
4.2.2.	Listat e porosise.....	52
4.2.3.	Identifikimi .....	52
4.2.4.	Perkulja.....	52
4.2.5.	Mbrojtja e materialit.....	52
4.2.6.	Çeliku perforcues i veshur me epoks .....	53
4.2.7.	Vendosja dhe fiksimi.....	53
4.2.8.	Lidhjet.....	54
4.2.9.	Pranimi .....	55
4.2.10.	Pagesa .....	55
4.3.	Ndertimi i pilotave.....	55
4.3.1.	Te pergjithshme.....	55
4.3.2.	Piketimi i Pilotave.....	55
4.3.3.	Pozicionimi.....	56
4.3.4.	Vertikaliteti.....	56

4.3.5.	Korrigjimet.....	56
4.3.6.	Personeli pergjegjes.....	56
4.3.7.	Makinerite dhe pajisjet per ndertimin e pilotave .....	56
4.3.8.	Sekuenca e instalimit te pilotave.....	57
4.3.9.	Qellimi i punimeve.....	58
4.3.10.	Materialet.....	58
4.3.11.	Armimi .....	58
4.3.12.	Mbushja me Beton.....	58
4.3.13.	Te dhenat e tabanit.....	58
4.3.14.	Vizita ne kantier .....	59
4.3.15.	Rjetet inxhinierike eksistuese nentokesore dhe ruajtja e pronave fqinje	59
4.3.16.	Diametri i pilotave.....	59
4.3.17.	Shpimet.....	59
4.3.18.	Shpime prane pilotave te derdhura me pare ne periudhe te afert.	59
4.3.19.	Stabiliteti i vrimave te shpimit.....	59
4.3.20.	Stabilitetit i puseve me ane te metodes se kemishave te perkoheshme .....	61
4.3.21.	Gjetja e formacionit shkembor.....	61
4.3.22.	Gjatesia e zgavres se shkembit .....	61
4.3.23.	Kulmi i zgavres.....	61
4.3.24.	Inspektimi i germimeve te pilotave.....	61
4.3.25.	Perzierja dhe vendosja e mbushjes.....	62
4.3.26.	Reniet (humbjet) e materialit mbushes.....	62
4.3.27.	Traret b/a ne koke te pilotave .....	62
4.3.28.	Standardet.....	62
4.3.29.	Testimet Standarde te ngarkesave.....	63
4.3.30.	Raporti i testimeve.....	63
4.3.31.	Te dhenat e terrenit.....	63
4.3.32.	Pilotat e demtuara ose te zhvendosura nga aksi.....	63
4.3.33.	Korrigjimi i sforcuar i pa lejuar.....	64
4.3.34.	Pagesa e shpimit te pilotes .....	64
4.3.35.	Pagesa sipas gjatesise (ml), pagesa e traut lidhes.....	64
4.3.36.	Pagesa per ton e armimit te pilotes .....	65
4.3.37.	Regjistri i te dhenave per pilotat.....	65
4.3.38.	Projekti sipas zbatimit faktik.....	66
4.3.39.	Hekuri .....	66
4.3.39.1.	Materialet.....	66
4.3.39.2.	Depozitimi ne kantier .....	66
4.3.39.3.	Kthimi i hekurit .....	66
4.3.39.4.	Vendosja dhe fiksimi.....	66
4.3.39.5.	Mbulimi I hekurit.....	66
4.3.39.6.	Ngjitja e hekurave.....	67
4.3.39.7.	Drejtimi I hekurit dhe paranderja.....	67
5.	SEKSIONI 5 STRUKTURA E NDERTIMIT .....	67
5.1.	Muret dhe ndarjet.....	67
5.2.	Spefikimi i pergjithshem per tullat.....	67
5.3.	Mur me tulla te plota 25 cm.....	68

5.4.	Mur me tulla te lehtesuara.....	68
5.5.	Mur ndares 12 cm.....	68
5.6.	Mur i brendshem me tulla te plota.....	68
5.7.	Mur i brendshem me tulla me birra 11 cm.....	69
5.8.	Mur i brendshem me tulla me birra 20 cm.....	69
5.9.	Dopio mur me tulla.....	69
5.10.	Dopio mur me tulla te lehtesuara.....	69
5.11.	Mure me blloqe betoni.....	69
5.11.1.	Te pergjithshme:.....	69
5.11.2.	Perberja dhe perzierja:.....	70
5.11.3.	Vendosja e blloqeve prej betoni.....	70
5.12.	Mure me gure.....	71
5.13.	Mure te thate (karton gipsi).....	71
5.14.	Pllake prej gipskartoni:.....	72
5.15.	Konstruksioni mbajtes.....	72
6.	SEKSIONI 6 MBULESAT.....	75
6.1.	Taraca te reja.....	75
6.1.1.	Termoizolimi.....	75
6.1.2.	Hidroizolimi.....	75
6.2.	Ulluqet vertikale dhe horizontale.....	76
6.2.1.	Ulluqet horizontale.....	76
6.2.2.	Ulluqet vertikale.....	76
7.	SEKSIONI 7 STRUKTURAT METALIKE.....	77
7.1.	Te dhena te pergjithshme.....	77
7.2.	Prodhimi.....	77
7.3.	Saldimi.....	78
7.4.	Lidhja me bulona.....	78
7.5.	Ngritja.....	78
7.6.	Mbrojtja nga agjentet atmosferike.....	78
8.	SEKSIONI 8 RIFINITURAT.....	79
8.1.	Rifiniturat e mureve.....	79
8.1.1.	Suvatim i brendshem ne ndertime te reja.....	79
8.1.2.	Suvatim i jashtem ne ndertime te reja.....	79
8.1.3.	Patinimi.....	79
8.1.4.	Lyerje me boje plastike ne ndertime te reja.....	80
8.1.5.	Lyerje e mureve me pllaka gipsi.....	80
8.1.6.	Lyerje me boje vaji ne ndertime te reja.....	80
8.2.	Lyerje e siperfaqeve metalike.....	81
8.3.	Lyerje e siperfaqeve te drurit.....	81
8.4.	Veshja e mureve me pllaka, granil, mermer, gure etj.....	81
8.5.	Rifiniturat e dysHEMEVE.....	83
8.5.1.	DysHEME me granil te derdhur.....	83
8.5.2.	DysHEME me pllaka gres.....	83
8.5.3.	DysHEME me parket.....	84
8.5.4.	Bordurat vertikale dhe aksesore te tjere.....	84
8.6.	Hidroizilimi i dysHEMEVE ne nderkate.....	85
8.7.	Rifiniturat e shkalleve.....	85
8.7.1.	Shkalle betoni veshur me granil.....	85
8.7.2.	Shkalle betoni veshur me mermer.....	85

8.7.3.	Shkalle veshur me PVC ose linoleum.....	85
8.7.4.	Korimanot metalike.....	86
8.8.	Bordurat vertikale dhe aksesore te tjere.....	87
8.9.	Dyer dhe dritare.....	87
8.9.1.	Komponentet.....	88
8.9.2.	Aksesoret.....	88
8.9.3.	Dritare duralumini.....	89
8.10.	Dyert - informacion i pergjithshem.....	90
8.11.	Dyert - Komponentet.....	90
8.11.1.	Dyert - Vendosja ne veper.....	91
8.11.2.	Kasat e dyerve.....	93
8.11.3.	Dyer te brendshme.....	94
8.11.4.	Dyer te brendshme me profile duralumini.....	95
8.11.5.	Dyer te jashtme.....	96
8.11.5.1.	Dyer te jashtme Druri.....	96
8.11.5.2.	Bravat.....	97
8.11.5.3.	Mbulesa mbrojtese.....	97
8.11.5.4.	Menteshat.....	100
8.11.5.5.	Dorezat.....	101
8.11.5.6.	Montimi.....	102
8.12.	Rifiniturat e tavaneve.....	102
8.12.1.	Tavan i suvatuar dhe i lyer me boje.....	102
8.12.2.	Tavan i varur me pllaka gipsi.....	103
8.13.	Mbrojteset e kendeve te Mureve.....	104
8.14.	Siperfaqe prej xhami (vetratat).....	105
8.15.	Elemente me panele sanduic.....	108
8.16.	Mbrojtese horizontale te mureve (shiritat).....	109
9.	SEKSION 9 PUNIME TERRITORI.....	110
9.1.	Rruge.....	110
9.1.1.	Nen-baza dhe baza.....	110
9.1.2.	Shtrimi.....	110
9.1.3.	Kullimet dhe drenazhimi.....	111
9.1.4.	Shenjat rrugore dhe tabelat.....	111
9.2.	Parkingjet.....	112
9.2.1.	Te pergjithshme.....	112
9.2.2.	Nen-baza dhe baza.....	112
9.2.3.	Shtrimi.....	112
9.2.4.	Shenja dhe tabela.....	113
9.3.	Shtrimi i trotuareve.....	113
9.3.1.	Shtrim me pllaka betoni.....	113
9.3.2.	Shtrim me lluster çimento.....	113
9.3.3.	Bordura betoni per trotuare.....	113
9.4.	Pejsazhi (sistemimi i terrenit).....	115
9.4.1.	Nivelimi dhe pergatitja e terrenit.....	115
9.4.2.	Mbjellja dhe pleherimi.....	115
9.4.3.	Sistemi ujites.....	117
9.5.	Gardhi dhe portat.....	118
9.5.1.	Gardh (rrethimi) me mur dhe kangjella.....	119
9.6.	Dera metalike.....	120

10.	SEKSION 10-SPECIFIKIME/NORMA PER PERSONAT ME AFTESI TE KUFIZUAR ....	122
10.1.	Njësitë e mjedisit dhe përbërësit e tyre:.....	122
10.2.	Dorezat në dyer dhe dritare. ....	123
10.3.	Sipërfaqja relievore.....	124
10.4.	Hapësira e hyrjes. ....	125
10.5.	Instalimet elektrike.....	125
10.6.	Komunikimi (hapësirat e komunikimit). ....	125
10.7.	Platforma levizese.....	127
10.8.	Shërbimet higjienike.....	127
10.9.	Rrugët horizontale dhe korridoret.....	130
10.10.	Platformat e pjerrëta (rampat) .....	132
10.11.	Rampa.....	132
10.12.	Mbështetësi i dorës (korimano) .....	134
10.13.	Dhoma, ashensori dhe hapësirat e kalimit. ....	135
10.14.	Pajisjet e palëvizshme .....	135
10.15.	Plani orientues për lëvizje në ndërtesa.....	136
10.16.	Shenjat e përshtatjes për PAK-në.....	136
11.	SEKSION 11- INSTALIMET HIDROSANITARE.....	139
11.1.	Tubacionet e furnizimit me uje.....	139
11.1.1.	Linjat kryesore shperndarese nga stacioni i pompimit deri ne katin perkates .....	139
11.1.2.	Linjat shperndarese nga kolektoret deri tek paisjet. ....	140
11.1.3.	Rakorderitë për tubat e ujit të pijshëm.....	141
11.1.4.	Saraçineskat për ujin e pijshëm.....	142
11.2.	Rezerva e ujit.....	144
11.3.	Pompat e ujit.....	144
11.3.1.	Autoklava .....	145
11.3.2.	Uji i ngrohte sanitar.....	145
11.4.	Linjat e shkarkimeve te brendshme.....	146
11.4.1.	Tubacionet e shkarkimeve te nyjeve sanitare .....	147
11.4.2.	Rakorderitë për tubat e shkarkimit te nyjeve sanitare.....	148
11.5.	Paisjet sanitare.....	149
11.5.1.	WC dhe kaseta e shkarkimit.....	149
11.5.2.	Lavamanet .....	151
11.5.3.	Rubinetat .....	152
12.	SEKSION 12- PUNIMET ELEKTRIKE .....	153
12.1.	Pjesa e pare -kushtet kryesore.....	153
12.1.1.	Hyrje.....	153
12.1.2.	Sigurimi i cilesise.....	154
12.1.3.	Furnizimi i produktit, magazinimi dhe perdorimi.....	154
12.1.4.	Procedura e Pranimit te Punimeve.....	155
12.1.5.	Testi i demonstrimit.....	155
12.1.6.	As build drawings (projekti se si eshte ndertuar sistemi) .....	155
12.1.7.	Kolaudimi dhe dorezimi .....	155
12.1.8.	Trajnimi i stafit dhe manualet e perdorimt dhe mirembajtejs. ....	156
12.2.	Pjesa e dyte tokezimi, toka, rrjeti i tokezimit .....	156
12.2.1.	Standartet.....	156
12.2.2.	Karakteristikat teknike.....	156
12.2.3.	Percaktime te pergjithshme: .....	156

12.2.4.	Standartet.....	157
12.2.5.	Karakteristikat teknike.....	157
12.3.	Panelet me tension mesatar (medium voltage panel) .....	158
12.3.1.	Standartet:.....	158
12.3.2.	Karakteristikat teknike.....	158
12.3.2.1.	Rryma per kohe te shkurter dhe tensioni nominal .....	158
12.3.2.2.	Kerkesat kryesore qe jane te lidhura me vizatimin dhe manifakuren e celesit.....	158
12.3.2.3.	Ambjenti (dhoma) e mekanizmit verprue) duhet te perfshije: ...	158
12.4.	Kabllo e tensionit te ulet.....	159
12.4.1.	Standartet.....	159
12.4.2.	Karakteristikat teknike.....	159
12.5.	Transformator i tipit te thate.....	159
12.5.1.	Standartet.....	159
12.5.2.	Karakteristikat tekike .....	160
12.6.	Sistemi i furnizimit me energji ne rast emergjence.....	160
12.6.1.	Standartet.....	160
12.6.2.	Karakteristikat teknike.....	160
12.7.	Depoja per genset.....	161
12.7.1.	Standards .....	161
12.7.2.	Karakteristikat teknike .....	161
12.8.	Pompa per diesel.....	161
12.8.1.	Standartet.....	161
12.9.	Tuba , valvolat dhe pajisje per t. Diesel.....	161
12.9.1.	Standartet.....	161
12.9.2.	Karakteristikat teknike .....	161
12.10.	Çelsa -panelet kryesore per pajisje te ndryshme , genset dhe ups <b>162</b>	
12.10.1.	Standartet.....	162
12.10.2.	Karakteristikat teknike.....	162
12.11.	Uninterruptible power supply (ups) .....	162
12.11.1.	Standardet.....	162
12.11.2.	Karakteristikat Teknike .....	162
12.12.	Ndricimi.....	163
12.12.1.	Standartet.....	163
12.12.2.	Karakteristikat teknike.....	163
12.13.	Ndricimi i emergjences .....	163
12.13.1.	Standartet.....	164
12.13.2.	Karakteristikat teknike.....	164
12.14.	Prizat dhe celsat .....	164
12.14.1.	Standards .....	164
12.14.2.	Karakteristikat teknike .....	164
12.15.	Kabllo e fuqise (ac).....	164
12.15.1.	Standartet.....	164
12.15.2.	Karakteristikat teknike.....	165
12.16.	Kanalinat metalike per instalimin e kabllave te fuqise.....	165
12.16.1.	Standartet.....	165
12.16.2.	Karakteristikat teknike.....	165
12.17.	Kanalinat metalike per kabllot e rrymave te dobeta.....	165

12.17.1.	Standartet.....	165
12.17.2.	Karakteristikat teknike.....	165
12.18.	Etiketimi .....	165
12.18.1.	Standartet.....	165
12.18.2.	Karakteristikat teknike.....	165
12.19.	Mbrojtja ndaj ndrushkut/ lysterja me boje.....	166
12.19.1.	Standartet.....	166
12.19.2.	Karakteristikat teknike.....	166
12.20.	Instalimet e sistemeve te rrymave te dobeta .....	166
12.20.1.	Sistemi zbulimit dhe lajmerimit te zjarrit .....	166
12.20.1.1.	Standardet.....	166
12.20.1.2.	Karakteristika teknike.....	167
12.20.1.3.	Panelet.....	167
12.20.1.4.	Kabllimi .....	168
12.20.1.5.	Targimi.....	168
12.20.1.6.	Dimensionimi/pesha.....	168
12.20.1.7.	Zhurmat.....	168
12.21.	Sistemi i evakuimit dhe i komunikimit me publikun.....	168
12.21.1.	Standartet.....	168
12.21.2.	Cctv and security systems (cctv dhe sistemet e sigurise) .....	168
12.21.2.1.	Standartet.....	168
12.21.2.2.	Karakteristika teknike.....	169
12.21.3.	Sistemet e automatizuara te ndertesave & sistemet menaxhuese te tyre (bas/bms).....	169
12.22.	Rrjeti telefonik.....	169
12.23.	Sistemet tv dhe video ANSI/TIA/EIA.....	169
12.23.1.	Karakteristikat Teknike.....	170

## **1. SEKSION 1 SPECIFIKIME TE PERGJITHSHME**

---

### **1.1. Specifikime te pergjithshme**

#### **1.1.1. Njesite matese**

Ne pergjithesi njesite matese kur lidhen me Kontratat jane njesi metrike ne mm, cm, m, m<sup>2</sup>, m<sup>3</sup>, Km, N (Njuton), Mg (1000 kg) dhe grade celcius. Pikat dhjetore jane te shkruara si ". ".

#### **1.1.2. Grafiku i punimeve**

Kontraktuesi duhet t'i jape supervizorit nje program te plote duke i treguar rendin, proceduren dhe metoden sipas se cilave, ai propozon te punohet ne ndertim deri ne mbarim te punes.

Informacioni qe mban supervizori duhet te perfshije: vizatime qe tregojne rregullimin gjeneral te ambienteve te godines dhe te ndonje ndertimi apo strukture tjeter te perkohshme, te cilat ai i propozon per perdorim; detaje te vendosjes konstruksionale dhe puneve te perkohshme; plane te tjera qe ai propozon t'i adaptoje per ndertim dhe perfundimin e te gjitha puneve, si dhe ne vijim, detaje te fuqise punetore te kualifikuar dhe jo te kualifikuar si dhe supervizionin e punimeve.

Menyra dhe rregulli qe jane propozuar per te ekzekutuar keto punime permanente eshte teme per t'u rregulluar dhe aprovuar nga supervizori, dhe çmimi i kontrates duhet te jete i tille qe te perfshije çdo rregullim te nevojshem, te kerkuar nga supervizori gjate zbatimit te punimeve.

#### **1.1.3. Punime te gabuara**

Çdo pune, qe nuk eshte ne perputhje me keto specifikime, duhet refuzuar dhe kontraktuesi duhet te riparoje çdo defekt me shpenzimet e veta, sipas projektit.

#### **1.1.4. Tabelat njoftuese, etj.**

Asnje tabele njoftuese nuk duhet vendosur, perveç:

Kontraktori do te ndertoje dy tabela, qe permbajne informacion te dhene nga Supervizori dhe vendosen ne vendet e caktuara nga ai. Fjalet duhen shkruar ne menyre te tille, qe te jene te lexueshme nga nje distance prej 50 m. Gjuha e shkruar duhet te jete ne anglisht dhe shqip.

#### **1.1.5. Autorizimet me shkrim**

"Rregullat me shkrim " do t'i referohen çdo dokumenti dhe letre te nenshkruar nga Supervizori te derguara kontraktuesit qe permbajne instruksione, udhezime ose orientime per kontraktorin ne menyre qe ai te realizoje ekzekutimin e kesaj kontrate.

Fjalet e aprovuara, te drejtuara, te autorizuar, te kerkuara, te lejuara, te urdheruara, te instruktuar, te emeruar, te konsideruara te nevojshme, urdheresa ose jo (duke perfshire emra, folje, mbiemra, dhe ndajfolje) te nje rendesie, do te kuptohet qe aprovimet e shkruara, drejtimet, autorizimet, kerkesat, lejet, rregullat instruksionet,

emerimet, urdheresat e Supervizorit do te perdoren deri ne daljen e nje plani tjetër pune.

#### **1.1.6. Dorezimet tek supervizori**

Kontraktori duhet t'i dorezoje Supervizorit per çdo punim shtese, nje vizatim te detajuar dhe puna duhet te filloje vetem pas aprovimit nga Supervizori.

Kontraktori duhet te nenshkruaje propozime, detaje, skica, llogaritje, informacione, materiale, çertifikata testi, kurdo qe te kerkohen nga Supervizori. Supervizori do te pranoje çdo dorezim dhe nese jane te pershtatshme do t'i pergjigjet kontraktorit ne perputhje me çdo klauzole perkatese te kushteve te kontrates. Çdo pranim duhet bere me data ne marreveshje me Supervizorin dhe duke iu referuar programit te aprovuar dhe kohes se nevojshme qe i duhet Supervizorit per te bere keto pranime.

#### **1.1.7. Mostrat**

Kontraktori duhet te siguroje mostra, te etiketuara sipas te gjitha pershtatjeve, aksesoreve dhe tema te tjera qe mund te kerkohen me te drejte nga Supervizori per inspektim.

Mostrat duhen dorezuar ne zyren e Supervizorit.

#### **1.1.8. Vizatimet e punimeve te zbatuara dhe librezat e masave**

Kontraktori do t'i pergatise dhe dorezoje Supervizorit tre grupe te dokumentacioneve te punimeve sipas projektit. Ky material duhet te permbaje nje komplet te vizatimeve te projektit te zbatuar, vizatimet shtese te bera gjate zbatimit te punimeve te aprovuara nga Supervizori, si dhe librezat e masave per çdo volum pune.

## **2. SEKSION 2 PUNIME PRISHJEJE DHE PASTRIMI**

### **2.1. Pastrimi i kantierit**

Ne fillim te kontrates, per sa kohe qe ajo nuk ka ndryshuar, kontraktori duhet te heqe nga territori i punimeve te gjitha materialet organike vegjetare dhe ndertuese, dhe te djege te gjitha pirgjet e mbeturinave te tjera.

#### **2.1.1. Skarifikimi**

Largime te medha me ekskavatore dhe skarifikime, te kryera me dore ose makine nga terrene, nga çfaredo lloj toke, qofte edhe e ngurte (terrene te ngurte, rere, zhavori, shkembore) duke perfshire levizjen e rrenjeve, trungjeve, shkembinjve dhe materialeve me permasa qe nuk kalojne 0,30 m<sup>3</sup>, duke perfshire mbrojtjen e strukturave te nendheshme si kanalizime uji, nafte ose gazi etj dhe duke perfshire vendin e depozitimit te materialeve brenda ne kantier ose largimin e tyre ne rast nevojje.

#### **2.1.2. Heqja e pemeve dhe shkurreve me te larta se 1.5m**

Ne pergjithesi duhet patur parasysh, qe gjate punimeve te pastrimit te mos demtohen ato peme te cilat nuk pengojne ne rehabilitimin ose ne ndertimin e objektit te ri. Ne rastet kur heqja e tyre eshte e domosdoshme, duhet te merren masa mbrojtese ne menyre qe gjate

rrezimit te tyre te mos demtohen personat dhe objektet perreth. Per kete, per pemet qe jane te larta mbi 10 m, duhet qe prerja e tyre te behet me pjese nga 3 m. Pjesa qe pritet, duhet te lidhet me litar ose kavo dhe te terhiqet nga ana ku sigurohet mbrojtja e personelit dhe e objekteve.

### **2.1.3. Prishja e godinave, gardheve dhe strukturave**

Kontraktori duhet te heqe me kujdes vetem ato ndertime, gardhe, ose struktura te tjera te drejtuara nga Supervizori. Komponentet duhen çmontuar, pastruar dhe ndare ne grumbuj. Komponentet te cilet sipas Supervizorit nuk jane te pershtatshem per riperdorim, duhen larguar, pune kjo qe kryhet nga kontraktuesi. Materialet qe jane te riperdorshme do te mbeten ne pronesi te investitorit dhe do te ruhen ne vende te veçanta nga kontraktori, derisa te levizen prej tij deri ne perfundim te kontrates.

Kontraktori, duhet te paguaje çdo demtim te bere gjate transportit te materialeve me vlere, te rrethimeve dhe strukturave te tjera dhe nese eshte e nevojshme duhet te paguaje kompensim.

### **2.1.4. Mbrojtja e godinave, rrethimeve dhe strukturave.**

Gjate kryerjes te punimeve prishese, kontraktuesi duhet te marre masa qe te mbroje godinat, gardhet, muret rrethues dhe strukturat qe gjenden ne afersi te objektit, ku po kryhen keto punime prishese.

Per kete, duhen evituar mbingarkesat nga te gjitha anet e strukturave nga grumbuj dhe materiale. Kur grumbujt dhe materialet duhen zbritur poshte, duhet pasur kujdes qe te parandalohet shperndarja ose renia e materialeve, ose te projektohet ne

menyre te tille, qe mos te perbeje rrezik per njerezit, strukturat rrethuese dhe pronat publike te çdo lloji.

Kur perdoren mekanizmat per prishje si: vinç, ekskavatore hidraulik dhe thyes shkembinjsh te behet kujdes, qe pjese te tyre te mos kene kontakt me kablllo telefonik ose elektrik. Kontraktori duhet te informoje ne fillim te punes autoritetet perkatese, ne menyre qe, ato te marrin masa per levizjen e kablllove.

### **2.1.5. Mbrojtja e vendit te pastruar**

Kontraktori duhet te ngreje rrjete te pershtatshme, barriera mbrojtese, ne menyre qe, te parandaloje aksidentime te personave ose demtime te godinave rrethuese nga materialet qe bien, si dhe te mbaje nen kontroll territorin, ku do te kryhen punimet.

## **2.2. Punime Prishjeje**

### **2.2.1. Skelerte**

Çdo skeleri e kerkuar duhet skicuar ne pershtatje me KTZ dhe STASH. Nje skelator kompetent dhe me eksperience, duhet te marre persiper ngritjen e skelerive qe duhet te çdo tipi. Kontraktori duhet te siguroje, qe te gjitha rregullimet e nevojshme, qe i jane kerkuar skelatorit te sigurojne stabilitetin gjate kryerjes se punes. Kujdes duhet treguar qe ngarkesa e coperave te mbledhura mbi nje skeleri, te

mos kaloje ngarkesen per te cilen ato jane projektuar. Duhet marre te gjitha masat e nevojshme qe te parandalohet renia e materialeve nga platforma e skeles. Skelerite duhen te jene gjate kohes se perdorimit te pershtatshme per qellimin per te cilin do perdoren dhe duhet te jene konform te gjitha kushteve teknike.

Ne rastet e kryerjes se punimeve ne ane te rruges ku ka kalim si te kalimtareve, ashtu edhe te makinave, duhet te merren masa qe te behet nje rrethim I objektit, si dhe veshja e te gjithes skelerise me rrjete mbrojtese per te eleminuar renien e materialeve dhe duke perfshire shenjat sinjalizuese sipas kushteve te sigurimit teknik.

Skeleri çeliku te tipit kembalec, konform KTZ dhe STASH, duke perfshire ndihmen per transport, mirembajtje, montim, ankorim, çmontime etj. Ne nje lartesi mbi 12 m, elementet horizontale duhet te kene parmace vertikale, me lartesi min.15 cm si dhe mbrojtjen me rrjete.

Skeleri çeliku ne kornize dhe e lidhur , konform KTZ dhe STASH, duke perfshire ndihmen per transport, mirembajtje, montim, ankorim, çmontime etj. Ne nje lartesi mbi 12 m, elementet horizontale duhet te kene parmace vertikale, me lartesi min.15 cm si dhe mbrojtjen me rrjete.

#### **2.2.2. Supervizioni**

Kontraktori duhet te ngarkoje nje person kompetent dhe me eksperience, te trajnuar ne llojin e punes per ngritjen e skelerive dhe te mbikeqyre punen per ngritjen e skelave ne kantier.

#### **2.2.3. Metoda e prishjes**

Puna per prishje do te filloje vetem pasi te jene stakuar energjia elektrike dhe rrjete te tjera te instalimeve ekzistuese te objektit. Metodet e prishjes se pjesshme, duhet te jene te tilla qe pjesa e struktures qe ka mbetur te siguroje qendrueshmerine e nderteses dhe te pjeseve qe mbeten.

Kur prishja e nderteses ose e elementeve te saj nuk mund te behet pa probleme e ndare nga pjesa e struktures do te perdoret nje metode pune e pershtatshme. Elemente çeliku dhe struktura betoni te forcuara do te ulen ne toke ose do te prihen per se gjati sipas gjereses dhe permasave ne menyre qe te mos bien. Elementet e drurit mund te hidhen nga lart, vetem kur ato nuk paraqesin rrezik per pjesen tjeter te struktures. Kur prishen elementet, duhen marre masa per te mos rrezikuar elementet e tjere konstruktive mbajtes, si dhe mos demtohen elementet e tjere.

Ne pergjithesi, puna e shkaterrimit duhet te filloje duke hequr sa me shume ngarkesa te panevojshme, pa nderhyre ne elementet baze struktural. Pune te kujdesshme do te behen per te hequr ngarkesat kryesore nen kushtet me te veshtira. Seksionet te

tjera qe do te prishen do te transportohen nga ashensore, pastaj do te ndahen dhe do te ulen ne toke nen kontroll.

#### **2.2.4. Siguria ne pune**

Kontraktori duhet te sigurohet se vendi dhe pajisjet jane :

Te nje tipi dhe standarti te pershtatshem duke iu referuar vendit dhe llojit te punes qe do te kryhet

Te siguruar nga nje teknik kompetent dhe me ekperience

Te ruajtura ne kushte te mira pune gjate perdorimit

Gjate punes prishese te gjithë punetoret duhet te vishen me veshje te pershtatshme mbrojtese ose mjete mbrojtese si: helmata, syze, mbrojtese, mbrojtese veshesh, dhe bombola frymemarrjeje.

#### **2.2.5. Prishja e elementeve te godines**

##### **2.2.5.1. Prishja e çatave dhe e taracave**

Shperberja e mbuleses se çatise me tjegulla te tipit "Marsigliese" ose te tipit "Romana" (Vendi) dhe te armatures perkatese prej druri, duke perfshire Traret e mundshem, dyshemene ose paretet (ndermjetezat) me derrasa, armaturen e madhe (e perbere nga kapriatat, Traret dhe pjeset e armatures), pjeset intersektuese, kanalet e ulluqeve horizontale, ulluqet vertikale dhe kapset perkatese metalike qe rezultojne nga heqja brenda ambientit te kantierit, si dhe zgjedhjen, pastrimin dhe venien menjane te tjegullave " Marsegliese" qe do te riperdoren, si dhe çdo detyrim tjeter per t'i dhene fund heqjes.

Shperberja e çatise me tjegulla druri ose llamarine te xinguar, me te njejtat modalitete dhe te armatures perkatese prej druri, duke perfshire traret e mundshem, dyshemene ose paretet (ndermjetezat) me derrasa, armaturen e madhe (e perbere nga kapriatat, traret dhe pjeset e armatures), pjeset intersektuese, kanalet e ulluqeve horizontale, ulluqet vertikal dhe kapeset perkatese metalike, kullezat e oxhakut, duke perfshire skelen, spostimin e materialeve qe rezultojne nga heqja brenda ambientit te kantierit si dhe çdo detyrim tjeter per t'i dhene fund heqjes.

Heqja e tavanit te çfaredo natyre, duke perfshire strukturen mbajtese, suvane dhe impiantin elektrik qe mund te ekzistojte; duke perfshire nder te tjera skelen, spostimin e materialeve qe rezultojne nga heqja brenda ambientit te kantierit, si dhe çdo detyrim tjeter per t'i dhene plotesisht fund heqjes se tavanit.

Prishje e Shtreses horizontale te hidro- izolimit te tarraces me zhvillime vertikale, edhe ne pranine e oxhageve, e ndertuar nga tre shtresa te mbivendosura leter katramaje, duke perfshire heqjen e kapakeve te parapetit e te çdo pjese metalike dhe venien menjane e spostimin ne kantier te materialeve qe formohen, si dhe çdo detyrim tjeter per t'i dhene fund plotesisht heqjes se tarraces.

Prishja e suvase ne siperfaqet vertikale deri ne nje lartesi te pakten 30 cm, deri ne dalje ne dukje te muratures, per vendosjen e guaines.

##### **2.2.5.2. Prishja e mureve te gurit**

Prishje e plote ose e pjesshme e muratures se gurit edhe nese eshte e suvatuar, e çfaredo forme ose trashesie, duke filluar nga lart poshte, e kryer me çfaredolloj mjeti (mekanizma, vegla) dhe çfaredo lartesie ose thellesie, duke perfshire skelen e sherbimit ose skelerine, armaturat e mundshme per te mbeshtetur ose mbrojtur strukturat ose

ndertesat perreth, riparimi per demet te shkaktuara ndaj te treteve. Nderprerjet dhe restaurimin normal te tubacioneve publike dhe private (kanalet e ujrave te zeza, ujin, dritat etj...), si dhe venien menjane dhe pastrimin e gureve per perdorim, duke bere sistemimin brenda ambientit te kantierit. Gjithashtu, edhe çdo detyrim tjeter qe siguron plotesisht prishjen.

#### **2.2.5.3. Prishja e mureve te tulles**

Prishje e muratures me tulla te plota ose me vrima, e çfaredo lloji dhe dimensionit, edhe e suvatuar ose e veshur me majolike, qe realizohet me çfaredolloj mjete dhe e

çfaredo lartesisie ose thellesie, perfshire skelen e sherbimit ose skelerine, armaturat e mundshme per te mbeshtetur ose mbrojtur strukturat ose ndertesat perreth, riparimi per demet e shkaktuara ndaj te treteve per nderprerjet dhe restaurimin normal te tubacioneve publike dhe private (kanalet e ujrave te zeza, ujin, dritat etj..), si dhe venien menjane dhe pastrimin e gureve per perdorim, duke bere sistemimin brenda ambientit te kantierit. Gjithashtu, edhe çdo detyrim tjeter qe siguron plotesisht prishjen.

#### **2.2.5.4. Prishja e dysHEMEVE**

Prishja e dysHEMEVE te çfaredo lloji dhe spostimin e materialeve, jashte ambientit te kantierit

#### **2.2.5.5. Prishja e veshjeve me pllaka te mureve**

Prishje e veshjeve te çfaredo lloji dhe prishje e Llaçit qe ndodhet poshte, pastrim, larje, duke perfshire largimin e materialeve jashte ambientit te kantierit, si dhe çdo detyrim tjeter.

#### **2.2.5.6. Heqja e dyerve dhe dritareve**

Heqje dyersh dhe dritaresh, qe realizohet para prishjes se murit, duke perfshire kasen, telajot, etj Sistemimin e materialit qe ekziston brenda ambientit te kantierit. dhe grumbullimin ne nje vend te caktuar ne kantier per riperdorim.

#### **2.2.5.7. Heqja e zgarave metalike**

Heqja e zgarave te hekurit dhe sistemimin e materialit qe rezulton, brenda ambientit te kantierit, duke perfshire perzgjedhjen e mundshme (te percaktuar nga D.P.) dhe venien menjane ne nje vend te caktuar te kantierit per riperdorim.

### **3. SEKSIONI 3 PUNIME DHEU, GERRMIME DHE THEMELET**

#### **3.1. Punime dheu**

##### **3.1.1. Pergatitja e formacioneve**

Pergatitja e formacioneve perfshin keto pune:

Njohja dhe saktesimi I rrjeteve te instalimeve nen toke si p.sh.: tuba te furnizimit te ujesjellesit, tuba te shkarkimit, kablllo elektrike e telefonie etj

Matja e terrenit dhe marrja e provave te dheut

Shpyllezimi dhe heqja e rrenjeve prej terrenit

Heqja e dheut me humus dhe transportimi apo riperdorimi i saj  
Hapja e gropave te themeleve deri ne thellesine e nevojshme

Perpunimi i pjerresive

Ne rastet e terrenit me pjerresi veprohet sipas tre menyrave te meposhtme:

Nivelimi i pjerresise sipas pikes me te ulet te terrenit

Mbushja e terrenit me material ekstra, deri ne nivelin e pikes me te larte te terrenit

Germime dhe mbushje sipas pikes mesatare

Secila nga keto raste do te perdoret ne varesi te llojit te dheut, te aftesise mbajttese te truallit dhe te ngarkesave te godines qe do te ndertohet ne ate truall.

### **3.1.2. Drenazhimi i punimeve te dherave**

Drenazhimi mund te behet me rrjet kullimi ose me kanal. Si materiale rrjeti kullues ka mundesi te perdoren tuba plastiku, tuba betoni ose tuba prej argjili. Tubat duhen vendosur neper kanale te hapura, te niveluara dhe sipas nevojës, te ngjeshura. Tubat do te vendosen pas hapjes se kanalit dhe mbushjes me zhavorr me te pakten nje shtrese prej 7 cm. Mbas shtrimit te tubave hidhet zhavorr ose rere 4/32 me nje shtrese prej 10 cm ne menyre qe te mbrohet tubi. Pastaj kanali mbushet me dheun qe ka mbetur kur ai eshte hapur.

Drenazhimi me kanale behet ne ate menyre qe hapen kanalet dhe pastaj mbushen me zhavorr. Kanalet duhet sipas kerkeses te kene njerën prej ketyre siperfaqeve: 20x30, 30x40 ose 30x60 cm. Distanca ndermjet kanaleve te percaktohet sipas koeficientit te filtrimit te tokes.

### **3.1.3. Mbrojtja e punimeve te dheut**

Tek punimet me dheun duhet nga njera ane te mbrohen njerezit, te cilet nuk jane te perfshire ne ndertimin e projektit, e nga ana tjeter duhet te mbrohen njerezit e inkuadruar ne realizimin e projektit. Gjithashtu, duhet mbrojtur gropa e hapur per themelet.

Mbrojtja e njerezve te painkuadruar duhet bere ne ate menyre qe te behet rrethimi (me gardh, rrjete gabiant etj.) i cili nuk i lejon ata (sidomos femijet) te rrezikohen. Gjithashtu, duhet vendosur tabela paralajmeruese me te cilen ndalohet kalimi i rrethimit nga persona qe nuk punojne ne projekt.

Gropa dhe njerezit qe jane duke e punuar ate, duhen mbrojtur ndaj shembjes. Shkalla e ledhit e çdo grope duhet te jete varesisht nga cilesia e dheut me min. 45 grade deri ne max. 60 grade.

Ne rast se dheu permban minerale, te cilat ne kontakt me ujin e humbin stabilitetin, atehere dheu dhe sidomos ledhi duhet te ruhet nga shiu duke e perforcuar me armatura mbajttese sipas KTZ.

### **3.1.4. Punimet e dheut gjate periudhave te ngricave**

Punimet e dheut mund te kryhen edhe gjate periudhes se dimrit, ku temperaturat jane nen zero grade celcius.

### **3.2. Germime per baza dhe themele**

#### **3.2.1. GERMIME**

Germim dheu per themele ose per punime nentokesore, deri ne thellesine 1,5 m nga rrafshi i tokes, ne truall te çfaredo natyre dhe konsistence, te thare ose te lagur (argjile edhe n.q.s. eshte kompakte, rere, zhavorr, gure etj,) duke perfshire prerjen dhe heqjen e rrenjeve, trungjeve, gureve, dhe pjeseve me volum deri ne 0.30 m<sup>3</sup>, plotesimin e detyrimeve ne lidhje me ndertimet e nendheshme si kanalet e ujrave te zeza, tubacionet ne pergjithesi etj..

#### **3.2.2. Mbushjet**

Shtrese me gure dhe copa tulle te zgjedhura, ne shtresa te ngjeshura mire, te pastruara nga pluhuri, suvaja dhe materialet organike, qe rezultojne nga prishjet e pershkruara ne artikujt e mesiperme. Te gjitha materialet qe rezultojne nga prishjet, do te kontrollohen me pare nga Supervizori dhe riperdorimi i tyre do te autorizohet nga ai.

##### **3.2.2.1. Perdorimi i materialit te germuar**

Materiali i pershtatshem dhe materiali i rimbushur nga pune te perkohshme do te perdoren per rimbushje. Çdo material i tepert do te jete ne dispozicion te mungesave te materialeve te kerkuara.

##### **3.2.2.2. Mbushja rreth strukturave**

Materiali duhet vendosur ne menyre simultane ne te dyja anet e mbajteses mur apo shtylle. Mbushjet e mevonshme te nxirren nga nje material i aprovuar nga Supervizori, duke hedhur me shtresa me trashesi 150 mm me ngjeshje.

### **3.3. Themele standarte**

#### **3.3.1. Themele betoni**

Themelet te kryera prej betoni Marka 100 te dozuar per m<sup>3</sup> dhe te pastruar ne shtresa te trasha te vibruar mire, me dimensione dhe forme te treguar ne vizatimet perkatese, duke perfshire kallepet, formen e punes, mbeshtetjen dhe te gjitha kerkesat per te kompletuar punen me cilesi.

#### **3.3.2. Themele me mur guri dhe beton**

Themele dhe bazamente ndertesash prej butobetoni, i formuar me beton dhe gure gelqeror me e vogel se 20 cm ne raporte per m<sup>3</sup>: beton M 100, 0.77 m<sup>3</sup> dhe gure 0.37 m<sup>3</sup>, me dozim te betonit per m<sup>3</sup> si tek betonet, duke perfshire kallepet, perforcimet dhe çdo gje tjeter te nevojshme per mbarimin e themeleve dhe realizimin e tyre.

#### **3.3.3. Plinta per kolona**

Plinta, te realizuara dhe te armuara ne menyre te rregullt sipas udhezimeve ne projekt, me beton M 200, te hedhur ne veper ne shtresa

te holla dhe te vibruara mire, me dozim sipas betonit me M 200 me inert, duke perfshire hekurin e armatures, kallepet, perforcimet, si dhe çdo detyrim tjeter dhe mjeshteri per mbarimin e punes.

---

#### **3.3.4. Ndhimese per themelet**

#### **3.3.5. Hidroizolimi i plintave**

Shtrese hidro- izolimi per paretet vertikale te themeleve, e perbere nga nje shtrese emulsioni te bitumuar dhe dy shtresa bitumi M-3 me dozim 3.8 kg / m<sup>2</sup>, dhe e zbatuar ne te nxehte, duke perfshire çdo detyrim tjeter per mbarimin e punes.

### **3.4. Hidroizolimi i themeleve**

#### **3.4.1. Hidroizolimi i themeleve ne ndertesat pa bodrum**

Ne ndertesat pa bodrum behet hidroizolimi i rrafshit horizontal te siperm te themeleve ne kuoten e xokolatures me llaç çimento rere 1:2. Sipas rastit, llaçit i shtohet cerezit. Kjo shtrese hidroizoluese duhet te lidhet me shtresen hidroizoluese te dyshemese dhe me hidroizolimin e faqes vertikale te jashtme te themelit, qe ndodhet ne zonen ne mes te trotuarit dhe rrafshit te xokolatures.

#### **3.4.2. Hidroizolimi i themeleve ne ndertesat me bodrum**

Ne ndertesat me bodrum behet:

hidroizolimi i rrafshit horizontal te themeleve ne kuoten e hidroizolimit te dyshemese se bodrumit njelloj si ne paragrafin 3.4.2.1.

hidroizolimi i faqes se jashtme te murit te themelit. Ky lidhet me hidroizolimin e rrafshit horizontal dhe ngrihet jo me pak se 10 cm mbi kuoten e trotuarit.

#### **3.4.3. Menyra e hidroizolimit**

Perpara se te fillojne punimet e hidroizolimit te themeleve dhe te strukturave te tjera nentokesore, duhet te pastrohet vendi nga skelat dhe pajandimet, te cilat pengojne zbatimin e mire te shtresave hidroizoluese.

Gjate hidroizolimit te faqeve horizontale te themeleve te zbatohen kushtet e meposhtme:

rrafshohet sipërfaqja e themelit;

para se te zbatohet shtresa me lluster çimento, ku fillimisht behet lagia me uje deri sa te ngopet;

llaçi te pergatitet me 1 pjese çimento dhe 2 pjese rere te lare dhe te ashper ( te marra ne volum) dhe llustra te ndertohet me trashesi 20 - 30 mm dhe te nivelohet me

---

malle. Ne vende me lageshti te madhe t'i shtohet sasise se çimentos, 8 deri 10 % cerezit.

Faqet vertikale te mureve te bodrumeve hidroizolohen me bitum (praimer), karton katrama etj. Sipas parashikimit ne projekt, ne perputhje me nivelin e ujerave nentokesore dhe kushtet e terrenit. Hidroizolimi zbatohet nga poshte lart. Shtresat hidroizoluese me karton katrama apo bitum (praimer), duhet te mbrohen sipas shenimeve ne projekt zakonisht me mur tulle me trashesi 12 cm. Jashte murit mbrojtës vendoset argjil me gjeresi 30 - 50 cm, qe ngjeshet mire. Shtresat e karton katramase vendosen horizontalisht, duke respektuar mbiveniet dhe sfazimet e shtresave.

### **3.5. Drenazhimi perimetral e siperfaqesor**

Drenazhimi perimetral behet pergjate themeleve, por jo mbi to. Ky drenazhim perbehet nga linja unazore me tuba shkarkimi dhe puseta kontrolli.

N.q.s nen dyshemene e godines gjendet nje shtrese kapilare, atehere duhet te behet nje drenazhim unazor me tuba siç paraqitet ne figuren Nr.1.

Ne rastet kur duhet qe drenazhimi te behet nen tabanin e themeleve, duhet qe ne kete zone tabani i themeleve te jete me thelle.

Tubat do te shtrihen duke u nisur nga pika me e ulet, deri ne piken me te larte ne vije te drejte me pjerresi, mbi nje shtrese filtruese zhavori 15 cm te trashe dhe mbulohet rreth 25 cm me te njejtin material filtrues. Gjithashtu, duhet patur parasysh qe tabani I tubit te jete minimumi 20 cm nen nivelin e dyshemese, ne menyre te tille, qe uji te largohet pa problem nga shtresa kapilare.

Dimensionet e tubit duhet te jene min. 50 mm, zhavori qe do te perdoret per shtresen filtruese duhet te jete me kokrriza jo me te vogla se 3.2 mm.

Pervec drenazhimit perimetral nje rol te madh ne largimin e ujit nga themelet luan edhe drenazhimi siperfaqesor i cili realizohet si me poshte.

Nen te gjithë siperfaqen e dyshemese realizohet nje shtrese drenazhimi dhe siper saj vendoset nje shtrese ndarese ne menyre qe te pengoje futjen e betonit te dyshemese ne shtresen drenazhuese. Ne rast se per realizimin e drenazhimit perdoret zhavor per beton 3,2 mm atehere trashesia e shtreses drenazhuese duhet te jete minimumi 30 cm e trashe dhe ne rast se perdoret zhavor 4 - 32 mm, shtresa realizohet duke

hedhur vetem 10 cm ne te gjithe siperfaqen. Nen shtresen e drenazhimit vendosen tuba drenazhimi. Diametri dhe distanca ndermjet tyre eshte ne varesi te sasise se ujit. Tubat e drenazhimit rrethohen nga shtresa filtruese zhavori dhe lidhen me tubat e drenazhimit perimetral.

Ne figuren Nr. 2 paraqitet nje menyre vendosjeje e tubave te drenazhimit

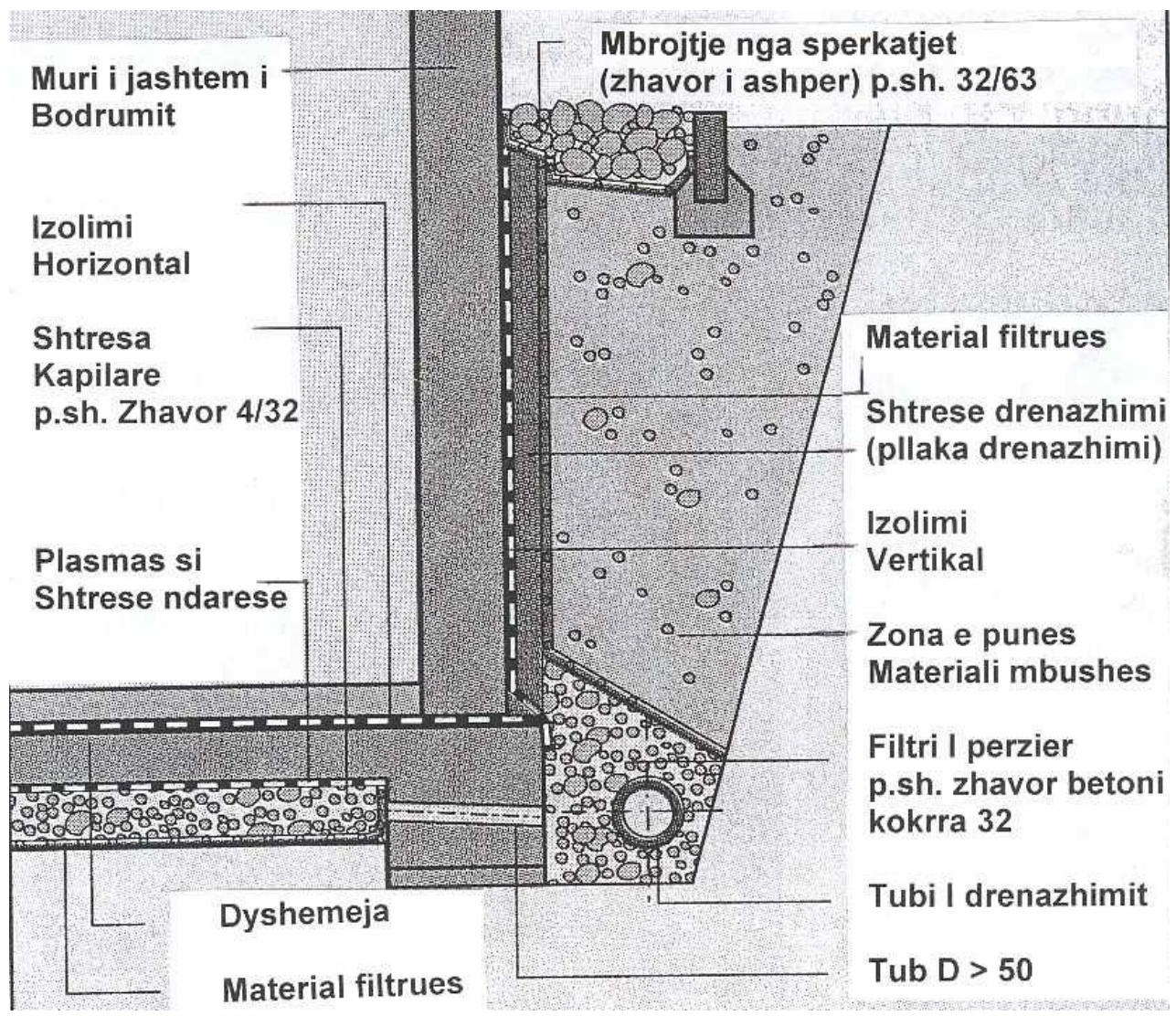


Figura Nr. 1

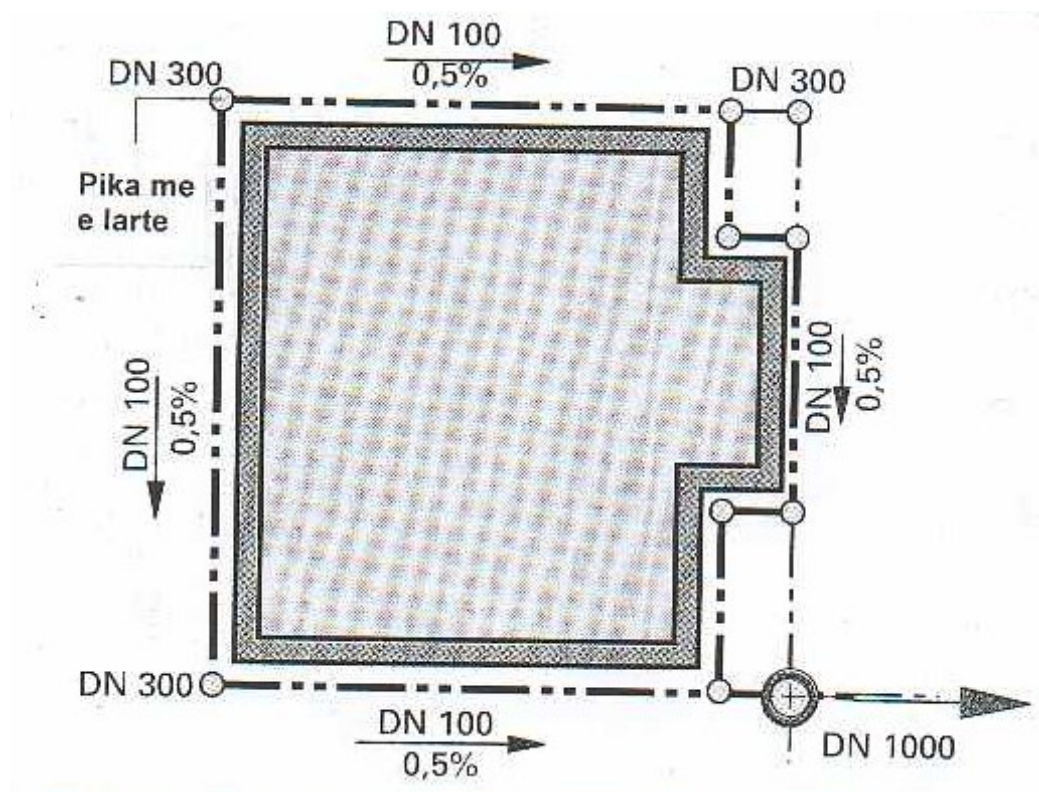


Figura Nr. 2

#### 4. SEKSIONI 4 PUNIME BETONI ARMIMI DHE HEKURI

## **4.1. Betoni Strukturor**

### **4.1.1. Pershkrimi**

---

Kjo pune konsiston ne furnizmin, vendosjen, perfundimin dhe trajtimin e betonit ne pilota, trare, mure, shtresa, etj. Klasa e betonit strukturor do te jete C20/25 per soleten b/a te rruges dhe C30/37 per elementet strukturore b/a (pilota, tra, mur). Specifikimet te detajuara per keto klasa betoni jepen te EN 1992-1-1 dhe kerkesat per betonin e fresket dhe te ngurtesuar jepen ne EN 206-1.

Klasa e betonit te varfer (betoni per nivelim) eshte C12/15.

### **4.1.2. Materiali**

Materialet e perdorur jane si meposhte:

Agregat i ashper per beton

Shtresa e bojës

Material trajtues per beton dhe perzierje

Mbajtja elastomerike (mbushjet)

Adezivet epoxile

Agregat i imet per beton

Çimento hidraulike

Llaç i patkurrshem

Siliciket

Fugat e urave prej materiali plastik

Fibra perforcuese

Izoluesit e mbushesit

Uje

### **4.1.3. Pergatitja e betonit (Mix design)**

Pergatitni dhe prodhoni perzierjet e betonit qe perputhen me tabelat 13, 14 dhe 15 siç kerkohen per klasen e specifikuar. Percaktoni vlerat e fortesise se pergatitjes sipas ACI 318 Kapitulli 5.

Klasa e betonitKlas	Forca shtypese minimale	Maksimumi Ë/C Ratio	Madhesia e agregatit te trashe Numri
	@ 28 dite, f'c, MPa		AASHTO M 43 <sup>(1)</sup>
A	31.0	0.45	5, 56, 57
A(AE)	31.0	0.45	5, 56, 57
C	31.0	0.45	7, 78
C(AE)	31.0	0.45	7, 78
D(AE) <sup>(2)</sup>	34.5	0.40	5, 56, 57
P (Prestressed) <sup>(3)</sup>	Shihni planet	-	6,7,67,68,78
P(AE) (3)	Shihni planet	-	6,7,67,68,78
S (Seal)	-	0.54	5, 56, 57

Tabela 1- Perberja e Betonit

Plotesoni kerkesat e perpunimit te AASHTO M 43, Tabela 1- Madhesia standarte e agregatit te perpunuar.

Permbajtja maksimale e joneve te klorurit te tretshem ne uje (Cl-) eshte 0.15 % sipas mases se çimentos.Percaktoni permbajtjen e joneve te klorurit te tretshem ne uje te betonit te bere me perberesit e perzierjes ne nje afat mes 28 dhe 48 ditesh sipas ASTM C1218.

Paraqitni rezualtatet e proves me perberjen miks te betonit per miratim.

Permbajtja maksimale e joneve te klorurit te tretshem ne uje (Cl-) eshte 0.06 % sipas mases se çimentos. Percaktoni permbajtjen e joneve te klorurit te tretshem ne uje te betonit te bere me perberesit e perzierjes ne nje afat mes 28 dhe 48 ditesh sipas ASTM C1218.

Paraqitni rezualtatet e proves me perberjen miks te betonit per miratim.

Madhesia maksimale Nominale e agregatit <sup>(2)</sup>	Permbajtja minimale e ajrit <sup>(3)</sup> (%)	Permbajtja maksimale e ajrit <sup>(3)</sup> (%)
37.5 mm	4.0	7.0
25 mm	4.5	7.5

19 mm)	4.5	7.5
12.5 mm	5.5	8.5

Tabela 2 - Permbajtja e ajrit per betonin e lidhur me ajer

Vlerat e permbajtjes minimale te ajrit ne tabele mund te reduktohen me deri ne 1.0% per betonin me  $f'$ , me shume se 34.5 Megapaskal.

Plotesoni kerkesat e AASHTO M 43, Tabela 1-Madhesia standarte e agregatit te perpunuar.

Per betonin P (AE), zvogeloni permbajtjen minimale te ajrit si te dhene me 1,0 per qind dhe perdorni nje permbajtje maksimale ajri prej 6,0 per qind. .

Paraqisni perberjet mikse te betonit ne format te pranueshem nga inxhinieri.

Verifikoni perberjet mikse me perberjet e proves te pergatitura sipas ACI 318 nga burimet e propozuara ose me te dhenat e meparshme te prodhimit te betonit per dizajnin e perzierjes te dorezuar nga burimet e propozuara. Dorezoni dizajne me shkrim te betonit per miratim te pakten 36 dite para prodhimit. Perfshini sa vijon ne çdo paraqitje te dizajnit te perzierjes:

#### **4.1.4. Identifikimi i projektit;**

Emri dhe adresa e kontraktuesit dhe prodhuesit te betonit;

Percaktimi i perberjes se projektimit;

Klasa e betonit dhe perdorimi i synuar;

Raportet e materiale;

Emertimi dhe vendndodhja e burimeve materiale per agregat, çimento, perzierje dhe uje;

Lloji i çimentos dhe materialeve te tjera te çimentos nese perdoren. Hiri ose material silicik mund te zevendesojne pjeserisht çimenton ne çdo perzierje. Ndiqni kufijte e zevendesimit te çimentos ne Tabelen 2;

Permbajtja e çimentos ne kg/m<sup>3</sup> te betonit; ;

Masa grumbulluese e thate siperfaqesore dhe e ngurte e agregatit te trashe dhe te holle ne kg/m<sup>3</sup> te betonit;

Permbajtja e ujit ne kg/m<sup>3</sup> te betonit;

Raporti i ujit me çimenton. Raporti i ujit me çimenton per beton te modifikuar eshte raporti i mases se ujit me masat e kombinuara te çimentos hidraulike dhe zevendesuesit e çimentos

Doza e perzierjes. Mundesoni nje person te kualifikuar nga prodhuesi i perziersjes per te ndihmuar ne vendosjen e dozes se duhur kur kerkohet nga inxhinieri. Mos perzieni perziersit kimike se bashku ne nje perzierje vetem kur ata jane te pajtueshem. Pajisni dokumentacionin mbeshtetes te pajtueshmerise nga prodhuesi.

Perzierjet me ajer. Ajri hyres mund te sigurohet si ne çimenton hidraulike me ajer ose ne perzierjen me ajer.

Vendosja e perzierjes pershpejtuese. Mos perdorni pershpejtues kloruri. Mos perdorni vendosjen e perzierjes pershpejtuese ne aplikimet e betonit te paranderur.

Perzierjet stabilizuese te hidratimit. Perzierjet stabilizuese te hidratimit mund te perdoren per te zgjatur kohen e lejueshme te shperndarjes se betonit. Bazoni dozen ne kohen e duhur per te shtyre shtresen fillestare te betonit per shperndarjen dhe hedhjen ne pune. Perfshini limitin kohor te hedhjes se perberjes ne dorezimin e dozës. Koha maksimale e lejuar per hedhjen e perberjes eshte 3.50 ore. Cilesia e agregatit te imet dhe te trashe;

Analiza e sites e agregatit te imet dhe te trashe;

Perthithja e agregatit te imet dhe te trashe;

Pesha specifike (e siperfaqes se thate dhe te ngopur) te agregatit te imet dhe te trashe;

Densiteti ne gjendje te thate i agregatit ne kg/m<sup>2</sup>

Moduli i imtesise (FM) i agregatit te imet;

Certifikimet e materialit per materialet e çimentos, perzierjeve dhe aggregateve

Vlerat e synuara per tkurrjen e betonit me dhe pa reduktues te nivelit te larte te ujit;

Vlerat e synuara per permbajtjen e ajrit te betonit. Perfshini sasine e propozuar te permbajtjes se ajrit per betonin qe duhet te perfshihet ne pune. Pershkruani metodat me te cilat do te monitorohet dhe kontrollonhet permbajtja e ajrit;

#### **4.1.5. Densiteti i betonit;**

Ngurtesimi i specifikuar i projektimit ( $f'c$ ) dhe ngurtesimi mesatar i kerkuar ( $f'cr$ ) per perzierjen e betonit ne 28 dite, siç percaktohet nga procesi i pershkruar ne ACI 318 Kapitulli 5. Ky proces dhe llogaritjet e nderlidhura jane te pershkruara ne FHEA 1608, faqet 4 dhe 5. Ne pritje te rezultateve te ngurtesimit 28-ditor, mund te miratohet nje perberje miks ne baze te rezultateve te rezistences ne shtypje 7-ditore qe permbushin ose tejkalojne 85 % te ngurtesise mesatare te kerkuar ( $f'cr$ ) ne 28 dite;

Rezultatet e proves se ngurtesise shtypese ne 7 dhe 28 dite;

(y) Mostrat e materialit, nqs kerkohe.

Mos filloni prodhimin derisa perberja mikse te miratohet nga inxhinieri.

Paraqitni nje perberje te re mikse per miratim nese ka nje ndryshim ne burimin e materialit ose kur moduli i imtesise i agregatit te imet ndryshon me me shume sesa 0.20.

#### **4.1.6. Ruajtja dhe trajtimi i materialit**

Ruani dhe trajtoni materialin ne nje menyre qe parandalon ndarjen, ndotjen ose efektet e tjera te demshme. Mos perdorni çimento dhe hiri qe permbajne deshmi te ndotjes se lageshtise. Ruani dhe trajtoni agregatin ne nje menyre qe siguron permbajtje uniforme te lageshtise ne kohen e grumbullimit.

#### 4.1.7. Materiali mates

Grumbulloni betonin sipas perberjes mikes te miratuar dhe sipas tolerancave te meposhtme:

- |              |      |
|--------------|------|
| (a) Çimento  | ±1 % |
| (b) Uje      | ±1 % |
| (c) Agregati | ±2 % |
| (d) Shtese   | ±3 % |

Impianti grumbullues, Betonierat, dhe Agitators

Perdorni nje impiant grumbullues, betoniere dhe agitator duke ju pershtatur AASHTO M 157

#### 4.1.8. Perzierja

Perzieni betonin ne nje impiant qendror perzierje pse ne nje kamion betoniere. Operoni pajisjen brenda kapacitetit te rekomanduar te prodhuesit. Prodhoni beton te konsistences uniforme.

Impianti qendror i perzierjes. Derdhi perzieres te lengshem perms nje rrjedhesi te kontrolluar. Perdorni derdhesa me kapacitet te mjaftueshem per te matur njekohesisht sasine e plote te perzierjes te kerkuar per secilin grumbull. Nese perdoret me shume se nje perzierje, derdheni secilen ne pajsije te ndare.

Ngarkoni agregatin e trashe, nje te treten e ujit, dhe te gjithë perzierjen e ajrit ne perzieresin e pare, pastaj shtoni pjesen tjeter te materialit.

Perzieni per te pakten 50 sekonda. Filloni kohen e perzierjes pasi te gjitha çimentoja dhe agregati te jene ne betoniere. Shtoni ujin e mbetur gjate çerekut te pare te kohes se perzierjes. Shtojini 4 sekonda kohes se perzierjes ne qofte se koha fillon ne momentin qe hedhja arrin pozicionin maksimal te ngritur. Koha e transferimit ne betonierat e shumta eshte e perfshire ne kohen e perzierjes. Koha e perzierjes mbaron kur hapet kazan i shkarkimit. Hiqni permbajtjen e nje betoniereje teke perpara se grumbulli pasues te ngarkohet ne betoniere.

Kamioni betonier. Mos perdorni betoniera me ndonje seksion te helikave te veshura 1 inç (25 mm) ose shume me poshte se lartesia origjinale e prodhuar. Mos perdorni betoniere dhe agjitatore me beton te forte ose llaç te akumuluar ne kazanin e perzierjes.

Shtoni perziersit ne ujin e perzierjes perpara ose gjate perzierjes.

---

Ngarkoni grumbullimin ne kazan keshtu qe nje pjese e ujit perzieres hyn perpara çimentos.

Perzieni secilin grumbull te betonit sipas AASHTO M 157.

#### **4.1.9. Hedhja**

Prodhoni dhe hidhni betonin per te lejuar nje vendosje te vazhdueshme pa beton qe arrin ne vendosjen e pare perpara se betoni i mbetur te vendoset ngitur me te. Derdhni, trajtoni dhe vendosni betonin ne ate menyre qe te minimalizohet ritrajtimi i tij dhe te parandalohet ndonje dentim ne structure.

Mos vendosni betonin qe ka zhvilluar shtresen e pare. Mos rizbutni betonin duke i shtuar uje.

Nese nje perberes stabilizues hidratues eshte miratuar per perdorim ne perzierjen e betonit, dorezoni dhe vendosni betonin brenda afatit kohor te lejuar te projektimit te miratuar. Kufizoni humbjen e renies ne jo me shume se 50 milimetra gjate periudhes se stabilizimit. Nje aktivizues hidratues i miratuar dhe i pajtueshem mund te perdoret ne vendin e shkarkimit per te siguruar vendosjen dhe testimin e duhur.

Kamionet betoniere/agjitatoret. Perdorni shpejtesine e agjitimit per rrotullim pas perzierjes. Kur nje kamion betoniere ose agjikator perdoret per te transportuar beton qe eshte e perzier plotesisht ne nje betoniere ndertimore te palevizshme qendrore, perzihet gjate transportimit me shpejtesine e agjikatorit te rekomanduar nga prodhuesi. Mos tejkaloni 100 cike te pergjithshme ne shpejtesine e perzierjes, duke perfshire edhe perzierjen fillestare dhe riperzierjen.

Nese betoni nuk ka marre nje shtrese fillestare, uji dhe shtesat ne perberjen e miratuar mikse, mund te shtohen nje here ne projekt per te marre renien e kerkuar ose permbajtjen e ajrit. Kufizoni totalin e ujit ne perzierje ne menyre qe te mos tejkaloni raportin maksimal te ujit me materialin e çimentos te perberjes mikse te miratuar. Riperzieni betonin dhe ujin e shtuar ose perzieresit me 30 cikle ne shpejtesine perzierese. Pas futjes fillestare te ujit perzieres me çimenton ose çimenton me agregatet, kompletioni riperzierjen brenda kohes se specifikuar. Pas fillimit te shtimit te çimentos, perfundoni derdhjen e betonit brenda kohes se specifikuar.

		Limiti	Limiti kohor
Lloji i çimentos <sup>(1)</sup>	Perzieresit	kohor i riperzierjes (ore)	i derdhjes (ore)
Lloji I, IA, II, IIA, V, ose çimento hidraulike e shtypur e miratuar	Asnje	0.75	1.00
Lloji I, IA, II, IIA, V, ose çimento hidraulike e shtypur e miratuar	AASHTO M 194, lloji B, D, ose G	1.25	1.50
Lloji I, IA, II, IIA, V, ose çimento hidraulike e shtypur e miratuar	stabilizues hidrant	3.00	Limiti kohor i derdhjes se miratuar te perberjes, 3.50 maksimumi
Lloji III	Asnje	0.50	0.75
Lloji III	AASHTO M 194, lloji B, D,ose G	1.00	1.25

Tabela 1 - Riperzierja e betonit dhe limitet kohore te derdhjes

(1) AASHTO M 85 ose AASHTO M 240, siç aplikohet.

(b) Pajisje pa agjitacion. Pajisja pa agjitacion mund te perdoret per te shperndare betonin nese derdhja e betonit perfundon brenda 20 minutash nga fillimi i shtimit te çimentos deri te kazani i perzierjes. Perdorni pajisje me konteinere metalike te bute, llaç te padeptueshem, te afta per shkarkimin e betonit ne nje nivel te kontrolluar pa ndarje. Siguroni mbulime kur eshte e nevojshme per mbrojtje.

#### **4.1.10. Kontrolli i cilesise se perzierjes**

Paraqit dhe ndjek nje plan te kontrollit te cilesise si me poshte: Perzierja. Caktoni nje teknik te certifikuar per çimento ne impiantin e perzierjes qe te jete pergjegjes per veprimet e perzierjes dhe kontrollin e cilesise duke perfshire:

Ruajtjen dhe trajtimin e duhur te komponenteve te perzierjes;  
Mirembajtjen dhe pastersine e duhur te impiantit, kamionit dhe  
pajisjeve te tjera;  
Provate dhe marrjen e mostrave

---

Pershtatjen e proporcioneve te perzierjes per te mbajtur raportin  
uje/çimento te kerkuar;  
Llogaritjen e masave te grumbulluara per prodhimin e cdo dite;  
Kontrollimin e gradimit te impiantit; dhe  
Kompletimin e etiketave te grumbullit.  
Perfshini si me poshte:  
Furnitori i betonit;  
Numri i serise se etiketes;  
Data dhe numri i kamionit;  
Kontraktuesi;  
Strukturen ose vendndodhjen e vendosjes;  
Perberjen mikse dhe klasen e betonit;  
Sasite e komponenteve dhe volumin total te betonit;  
Korigjimin e lageshtires per lageshtine e agregatit;  
Totali i ujit ne perzierjen ne impiant;  
Koha e grumbullit dhe koha kur derdhja duhet te kryhet;  
Maksimumi i ujit qe mund te shtohet ne perzierje ne projektim; dhe  
Nese eshte perdorur nje perzieres stabilizues hidratant, derdhja ne  
impiant pas shtimit te stabilizuesit.  
Mundesoni pajisjet e nevojshme per provate dhe kontrollet e mesiperme.  
Pajisni kopje te dokumentave te punes pasi ato te jene kryer.  
Hedhja dhe marrja e mostrave. Caktoni te pakten nje teknik te licensuar  
per beton ne projekt qe te jete pergjegjes per hedhjen e betonit,  
shkarkimin dhe marrjen e mostrave duke perfshire:  
Verifikimin e pershtatjeve te perzierjes ne perputhje me specifikimet  
perpara shkarkimit;  
Kompletimin e etiketave te grumbullit per secilen ngarkese duke  
regjistruar raportin e dukshem e uje/çimento dhe kohen;  
Marrjen e mostrave dhe provate sipas Tabeles  
Nese eshte perdorur perzieresi stabilizues hidrant duke percaktuar  
renien perpara vendosjes. Mos perdorni beton me nje renie prej me  
shume se 50 milimeter e krahasuar me renien e regjistruar ne impiantin  
e grumbullit.

#### **4.1.11. Temperatura dhe kushtet e motit**

Mbani temperature e perzierjes se betonit fiks perpara vendosjes mes  
10 dhe 32 °C, pervecse per kuvertat e urave mes 10 dhe 27 °C.

(a) Moti i ftohte. Moti i ftohte percaktohet si nje periudhe kur per  
me shume se tre dite vijuese ekzistojne kushtet e me poshtme:  
mesatarja e temperaturave me te larta dhe te uleta gjate periudhes  
nga mesnata ne mesnate eshte me pak se 5°C; dhe

temperature e ajrit nuk eshte me e madhe se sa 10 °C per me shume se gjysmen e cdo periudhe 24-oreshe.

Kur moti i ftohte pritet ne menyre te arsyeshme ose ka ndodhur brenda 7 diteve nga vendosja e betonit te parashikuar; Te paraqitet nje plan i detajuar per prodhimin, transportimin, vendosjen, mbrojtjen, trajtimin dhe monitorimin e temperatures se betonit gjate motit te ftohte. ACI 306 mund te perdoret per udhezime ne zhvillimin e planit. Te perfshihen procedurat per vendosjen e ndryshimeve te papritura ne kushtet e motit.

Te mos filloje vendosja derisa plani te pranohet. Te lejohen te pakten 3 dite per rishikimin dhe miratimin e planit.

Te kete materiale dhe pajisje te nevojshme ne dispozicion per mbrojtje ne project, para fillimit te betonimit ne mot te ftohte.

Te hiqen nga siperfaqet, duke perfshire perforcimin dhe dheun e forte, ndaj te cilave duhet te vendoset betoni. Te ngrohen siperfaqet qe jane ne kontakt me betonin e sapobere ne te pakten 2 ° C dhe te mbahet temperatura e ketyre siperfaqeve ne 2 ° C ose me lart, gjate vendosjes se betonit.

Te vendosen ngrohesis dhe kanalet e drejtperdrejta ne menyre qe te mos shkaktojne tharje te betonit ose rrezique zjarri. Te shkarkohen gazrat e shkarkimit nga njesite e ngrohjes me djegie ne pjesen e jashtme te çdo rrethimi. Te ngrohen perberesit e betonit ne nje menyre qe nuk eshte e demshme per perzierjen. Te mos ngrohet çimentoja ose te lejohet çimentoja te vihet ne kontakt me agregate qe jane me te nxehte se 40 ° C. Te mos ngrohen agregatet me flake te drejtperdrejta ose mbi flete metalike mbi zjarr. Te mos ngrohet agregati i imet me avull te drejtperdrejte. Te mos shtohen kripera per te parandaluar ngrirjen.

Te mbrohet betoni per te pakten 72 ore sipas Tabeles 16. Te mbrohet betoni i ekspozuar ne konstruksionin perfundimtar per te pakten 7 dite sipas Tabeles 16.

Te sigurohen dhe te vendosen vazhdimisht pajisjet matese te temperatures se siperfaqes qe jane te sakta brenda  $\pm 1$  ° C.

Ne fund te periudhes se mbrojtjes, te lejohet betoni te ftohet gradualisht mbi 24 ore me nje norme qe te mos tejkaloje vlerat maksimale te paraqitura ne Tabelen 16. Te hiqet mbrojtja kur temperatura e siperfaqes se betonit eshte brenda 15 ° C e temperatures se ajrit te ambientit.

Dimensionimi i madhesisse minimale te seksionit	<300 mm	300 - 900 mm	900 - 1800 mm	(>1800 mm)
---	---------	--------------	---------------	------------

Temperatura minimale				
Betonit gjate periudhes mbrojtjes se	13 °C	10 °C	7 °C	5 °C
Maksimumi i lejueshem				
I Renies se temperatures ne çdo periudhe 24-oreshe pas perfundimit te mbrojtjes	28 °C	22 °C	17 °C	11 °C

Tabela 4 - Temperaturat sipërfaqesore të betonit në mot të ftohtë

Moti i nxehtë. Moti i nxehtë përcaktohet si çdo kohë gjatë vendosjes së betonit kur temperatura e ambientit në vendin e punës është mbi 35 ° C.

Të lihen të ftohen sipërfaqet që vijnë në kontakt me perzierjen deri poshtë 35 °C duke mbuluar me një cohe të ashpër të lagur, ose me shtroje pambukut, duke sprucuar me ujë, duke mbuluar me shtrese mbrojtëse ose me metoda të tjera të aprovuara.

Gjatë vendosjes, ruani temperaturën e betonit duke përdorur çdo kombinim të mëposhtem

Të mbrohet nga drita zona e magazinimit të materialit ose pajisja e prodhimit;

Të ftohet agregati me sperkatje; dhe

Të ftohet agregati dhe uji me anën e ngrirjes ose me anën e zëvendësimit të një pjese ose të gjithë ujit të perzier me shtesa akulli ose akull të grimcuar, në atë nivel që akulli të shkrihet plotësisht gjatë perzierjes së betonit.

(c) Avullimi. Gjatë derdhjes së betonit në kallepin e urave ose në pllaka të tjera të ekspozuara, të kufizohet shkalla e avullimit të pritur në më pak se 0.5 kg/m<sup>2</sup>\*h.

Kur është e nevojshme, ndermerrni një ose më shumë nga veprimet e mëposhtme:

Të ndërtohen stehat kundër erës ose rrethimet për të reduktuar efektivisht shpejtesinë e erës në të gjithë zonën e derdhjes;

Të përdoren sperkatesit e mjegullës kundër erës në veprimet e derdhjes për të rritur në mënyrë efektive lagështinë relative; dhe

Te ulet temperature e betonit sipas pikes (b) me siper.  
Shiu. Te mbrohet betoni nga shiu gjate dhe pas derdhjes

---

#### **4.1.12. Trajtimi dhe derdhja e betonit**

Te ndertohet çeliku perforcues, çeliku strukturor, pajisjet mbajtese, materialet e perbashketa dhe sendet e ndryshme sipas Seksioneve te pershtatshme.

##### **4.1.12.1. Te pergjithshme**

Te projektohet dhe te ndertohet nje strukture mbajtese e perkohshme dhe kallepet. Te hiqen llaçi, mbeturinat dhe materialet e jashtme nga kallepet dhe çeliku perforcues. Te mos derdhet betoni derisa te jene kontrolluar kallepet, materiali I ngulitur dhe pershatshmeria e materialit baze. Te lagen plotesisht kallepet dhe dheu i forte, menjehere para derdhjes se betonit ndaj tyre. Te perdoret nje agjent lehtesue per kallepin e miratuar per te prodhuar nje minimum te erresires, te vrimave ajrore dhe te çngjyrosjes se hidratimit.

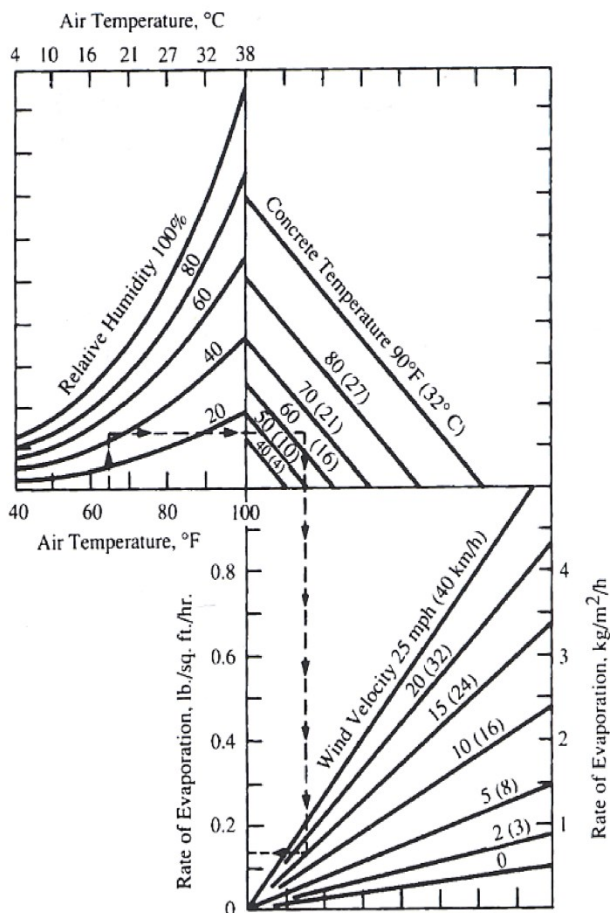


Figura 1- Shkalla e avullimit te lageshtires se siperfaqes

Te trajtohet, vendoset dhe konsolidohet betonin me ane te metodave qe nuk shkaktojne ndarje dhe do te rezultojne ne nje beton te dendur homogjen qe nuk ka boshelleqe dhe hapësira shkembore. Te mos zhvendoset armatura e perforcuar ose nje material tjetër qe duhet te futet ne beton gjate derdhjes se betonit. Te mos zbutet betoni duke shtuar uje ne perzierje. Te perdoren pajisje te perkohshme per shperndarjen e kallepeve deri ne derdhjen e betonit.

Shenim: Shembulli i treguar nga vijat e nderprera eshte per nje temperature ajri prej 18 ° C, lageshtia relative prej 45 per qind, temperatura e betonit prej 18 ° C dhe shpejtesia e eres prej 24 miljesh ne ore. Kjo rezulton ne nje shkalle te avullimit prej 0.63 kilograme per meter katror ne ore.

Te derdhet betoni vazhdimisht pa nderprerje midis ndertimeve te planifikuara ose nyjeve te zgjerimit. Te kontrollohet shpejtesia e shperndarjes, vendosja e rendit dhe metodat e ndertimit per te siguruar qe betoni i fresket te derdhet dhe te konsolidohet gjithmone kundrejt betonit para-fillestar te derdhur paraprakisht. Te mos lejohet qe koha ndermjet derdhjes se rradheve te njepasnjeshme te kaloje 30 minuta.

Te mos demtohet betoni i vendosur me pare ose te mos thyhet lidhja mes betonit dhe çelikut perforcues. Te mbahen punetoret larg nga betoni i sapoderdhur. Te mos

---

mbeshteten platforma per punetoret dhe pajisjet direkt ne çelikun perforcues. Sapo te vendoset betoni, te mos trazohet kallepi ose shufrat perforcuese qe zgjaten nga betoni derisa te jete e mjaftueshme per t'i rezistuar demtimit.

#### **4.1.12.2. Rendi i vendosjes.**

Nenstrukturat. Te mos vendosen ngarkesa ne pllaka te perfunduara, ne skele ose ne kembet e urave derisa provat e cilindrit te betonit nga i njejt i beton i trajtuar nen te njejtat kushte si elementi i nenstruktures, tregojne se betoni ka te pakten 80 % te rezistences se kerkuar te shtypjes prej 28 ditesh.

Elementet vertikal. Per elementet vertikal me pak se 4.5 metra ne lartesi, te lejohet qe betoni te derdhet per te pakten 30 minuta para vendosjes se elementeve horizontale te plote. Per elementet vertikal mbi 4.5 metra ne lartesi, te lejohen te pakten 12 ore. Te mos transferohen ngarkesat nga anet horizontale derisa betoni te kete arritur rezistencen specifike dhe te kete qene ne shesh te pakten 7 dite.

Te mos montohen brezat e ferkimit ose mbajteset e strukturave te perkohshme ne elementet vertikale, derisa betoni te jete trajtuar per te pakten 7 dite ose ka arritur rezistencen specifike.

Mbistrukturat. Te vendoset betoni ne superstrukture vetem pasi te hiqen kallepet e nenstruktures per te lejuar kontrollon e betonit mbeshtetes.

Per betonin e derdhur ne traret T ose ne traret horizontal me thellesi me te madhe se 1200 milimetra, te lejohen 5 dite kohe trajtimi per betonin e derdhur perpara vendosjes se pllakes se siperme ose te pllakes prej druri. Per traret horizonatal ne forme kutie, te vendoset pllaka e poshtme dhe buron ne nje ose vendosje te ndara. Te mos vendoset pllaka e siperme derisa trangu te kete 5 dite kohe trajtimi.

Harqet. Te derdhet betoni per harqet ne seksionet anesore alternative per te minimizuar nderjet e tkurrjes. Te merren parasysh devijimet e qendres se harkut. Te vendosen pjeset e tjera ne menyre simetrike ne lidhje me qendren e hapesires se ures. Aty ku harqet e gjera kerkojne nje nyje gjatesore, te vendoset beton ne secilen ane te bashkimit te tille, pavaresisht nga perqendrimi, per te shmangur zgjidhjet relative. Te lidhen seksionet se bashku me çelesa ose kunjat te pershtatshem.

Kanalizim ne formen e kutise. Te vendoset pllaka baze e kanalizimit ne forme kutie dhe te lejohen 24 ore perpara se te ndertoht pjesa tjeter e kanalizimit.

Elementet e parapergatitur. Te vendoset dhe te konsolidohet betoni ne menyre qe te mos krijohen plasaritje tkurrjeje ne elementt.

Metodat e derdhjes. Te perdoren pajisje me kapacitet te mjaftueshem qe eshte projektuar dhe operuar per te parandaluar ndarjen e perzierjeve dhe humbjen e llaçit. Te mos perdoren pajisje qe shkaktojne dridhje qe mund te demtojne betonin e sapoderdhur ne shesh. Te mos perdoren pajisje me pjese alumini qe jane ne kontakt me beton. Te hiqet llaçi i vendosur ose I thate nga siperfaqet e brendshme te pajisjes se vendosjes.

Te vendoset betoni sa me afer te jete e mundur ne pozicionin e tij perfundimtar. Te konsolidohet betoni ne shtresa horizontale me te medha se 450 mm. Te mos tejkaloht kapaciteti i vibratorit per te konsoliduar dhe bashkuar shtresen e re me shtresen e meparshme. Te mos derdhet beton ne nje shkalle qe tejkalon ngarkesen e projektimit te kallepeve.

Te mos hidhet betoni i pakufizuar me shume se 1.5 metra. Betoni mund te kufizohet duke perdorur nje tub te pajisur me nje koke hinke ose pajisje te tjera te miratuara qe parandalojne ndarjen e perzierjes dhe llaçi ka perfunduar se derdhuri. Kjo nuk vlen per pilotat e derdhura ne vend aksin e shpimit kur betoni derdhet para derdhjes fillestare ne fund te pilotave.

Te perdoren pompat e betonit ne menyre qe nje rrjedhe e vazhdueshme e betonit pa boshlleqe ajri te shperndaht ne shkarkimin e tubit.

Konsolidimi. Te sigurohen ne sasi te mjaftueshme vibratore dore te vegjel betoni ose breza vibratoresh te pershtatshem per kushtet e vendosjes se betonit. Perdorni vibratoret sipas Tabeles 17.

Te sigurohen vibratore te veshur me gome kur perdoret perforcimi me plastike.

Te sigurohet nje vibrator rezerve ne shesh ne rast avarie. Te perdoren vibratoret e formes se jashtme vetem kur format jane projektuar per dridhje te jashtme dhe kur vibrimi i brendshem nuk eshte i mundur.

Diametri i kokes	Frekuenca (vibrime/minute)	rrezja e veprimit
20 - 40 mm	9,000 - 15,000	75 - 150 mm

30 - 65 mm	8,500 - 12,500	130 - 250 mm
50 - 90 mm	8,000 - 12,000	180 - 350 mm

Tabela 6 - Kerkesat e vibratorit te mbajtur me dore

Te konsolidohet betoni me dridhje mekanike menjehere pas vendosjes. Te perdoren vibratorret per te punuar teresisht betonin rreth perforcimit, instalimeve te ngulitura, qosheve dhe kendeve ne kallepe. Te mos shkaktohen ndarje. Te mos konsolidohet betoni i vendosur nen uje. Te shtohen dridhjet me rrahje, sipas nevojës, per te siguruar siperfaqet e lemuara dhe betonin e dendur pergjate siperfaqeve te kallepit, ne qoshe dhe ne vende te pamundura per tu arritur me vibratorret.

Te dridhet betonin ne piken e rezerves dhe ne pikat e njetrajtshme te distancuara jo me larg se 1,5 here rrezja, mbi te cilen vibrimi eshte dukshem efektiv. Te futen vibratorret ne menyre qe zonat e prekura nga vibrimi te mbivendosen. Te mos perdoren vibratorret per te levizur betonin. Te futenvibratorret vertikalisht dhe ngadale terhiqini nga betoni. Te vibrohet me kohezgjatje dhe intensitet te mjaftueshem per te konsoliduar plotesisht betonin, por jo per te shkaktuar ndarje. Te mos vibrohet ne asnje pike sa te jete e mjaftueshme per te formuar zona te lokalizuara te finos. Te mos vibrohet perforcimi.

Vendosja nenujore. Vendosja nenujore e betonit lejohet vetem per perzierjet e betonit te projektuara per vendosje nenujore. Te perdoren thithjet, pompat e betonit ose metoda te tjera te miratuara per vendosjen.

Thithja. Te perdoret thithja e ujit, me nje pjerresi te mjaftueshme per te siguruar qe nuk do te ndodhin bllokimet e shkaktuara nga agregati. Te perdoren thithje te shumefishta sipas nevojës. Te behen thithjet, te afta per t'u ulur shpejt per te ngadalesuar ose ndalur rrjedhen e betonit.

Te mbyllet fundi i shkarkimit dhe te mbushet tubi i thithjes me beton ne fillim te vendosjes se betonit. Te mbahet tubi i thithjes se betonit ne pjesen e poshtme gjate vendosjes. Nese uji hyn ne tub, te terhiqet thithja dhe te mbyllet fundi i shkarkimit. Te mbahet rrjedha e vazhdueshme e betonit deri sa te perfundoje vendosja.

Pompat e betonit. Te perdoren pompat me nje pajisje ne fund te tubit te shkarkimit per te mbyllur ujin ndersa tubi fillimisht eshte i mbushur me beton. Kur te filloje rrjedhja e betonit, te mbahet fundi I tubit te shkarkimit plot me beton dhe nen siperfaqen e betonit te depozituar derisa vendosja te jete perfunduar.

Te vendoset betoni nenujor ne menyre te vazhdueshme nga fillimi ne fund ne nje mase te dendur. Te vendoset çdo shtrese pasuese e betonit perpara se shtresa e meparshme ka marre shtresen fillestare duke perdorur me shume se nje thithje ose pompe nese eshte e nevojshme. Te mbahet siperfaqja e betonit po aq horizontale aq praktike. Te mos shqetesohet pas vendosjes. Te ruhet uji i pijshem ne piken e depozitimit.

Drenazhimi pas trajtimit te provave nen kushte te njejta tregon qe betoni ka rezistence specifike per te perballuar ngarkesat e parashikuara.

Te hiqet lageshtia ose material tjetër i pakenaqshem nga betoni ekspozuar.

Kangjellat prej betoni dhe parapetet. Te perdoren kallepe te forte, te ngushte dhe te ngurte. Kujdes me qoshet. Te vendosen kangjellat prej betoni dhe e parapeteve pasi eshte realizuar struktura mbajtese e perkohshme per hapesiren mbeshtetese. Te hiqen kallepet pa demtuar betonin. Te perfundohen qoshet qe te jene te drejta, te prera sakte, dhe pa plasaritje, deshtime ose defekte te tjera.

Te hidhen elementet ekangjellave te parapergatitura ne kallepe te ngushte te llaçit. Te hiqen elementet e parapergatitur nga kallepi sa me shpejt qe betoni te kete rezistence te mjaftueshme per te qene vetembeshtetes. Te mbrohen skajet dhe qoshet nga prerjet, plasaritjet dhe demtimet e tjera. Koha e ngurtesimit mund te shkurtohet kur te miratohet, duke perdorur ngrohjen me lageshti, çimenton portlandit te llojit III ose agjentet reduktues te ujit

#### **4.1.13. Nyjet e ndertimit**

Te sigurohen nyjet e ndertimit ne vendet e paraqitura ne planimetri. Te merret miratimi per nyjet e ndertimit shtese

Te zgjatet çeliku perforcues pa nderprerje permes nyjeve te ndertimit. Te mbahen mbivendosjet e shufrave ose bashkimet mekanike brenda betonit. Mos perdorni kunjat. Ne nyjet horizontale te ndertimit, vendosni shiritat brenda kallepeve pergjate siperfaqeve te ekspozuara per te prodhuar vija te drejta te perbashketa.

Kur nyja eshte ne mes te betonit te sapo derdhur dhe te sapo ngurtesuar, te hidhet shtresa e pare e vrazhde per te konsoliduar teresisht siperfaqen dhe per ta lene ate ne nje gjendje te ashper. Te pastrohët siperfaqja e perbashket e lageshtires, perzierjes se trajtuar dhe materialeve te tjera te jashtme. Te perdoret nje shperthim gerryes ose metoda te tjera te miratuara per te ekspozuar agregatin ne siperfaqen e nyjes. Te rishtrengohen kallepet aty ku nyja perputhet me vendosjen e pare. Menjehere para vendosjes se betonit te ri, te laget me uje siperfaqja e nyjes dhe te lejohet qe te thahet ne kushtet e tharjes se siperfaqes.

Kur nyja eshte ndermjet betonit ekzistues dhe derdhjes se re, te pastrohet shperthimi gerryes ose te perdoren metoda te tjera te miratuara per te hequr shtresen e lageshtires dhe materialet e jashtme, per te ekspozuar agregatin e paster dhe per te perafuar siperfaqen e nyjes. Para vendosjes se betonit, te aplikohen produktet e lidhura te miratuara, ne siperfaqen e nyjeve sipas rekomandimit te prodhuesit.

#### **4.1.14. Zgjerimi dhe tkurrja e nyjeve.**

Nyjet e hapura. Te formohen nyjet e hapura me nje shirit druri, pllake metalike ose materiale te tjera te miratuara. Te hiqet materiali i formimit te nyjes pa prerje ose thyerje te qosheve te betonit. Te mos zgjatet perforcimi ne nje nyje te hapur.

Nyjet e mbushura. Te pritset mbushesi i nyjes se zgjerimit te paraformuar ne formen dhe madhesine e siperfaqes se bashkuar. Te sigurohet mbushesi i nyjes ne nje siperfaqe te nyjes duke perdorur gozhdat e galvanizuara ose mjete te tjera te pranueshme. Te bashkohen sipas rekomandimeve te prodhuesit. Pas heqjes se kallepit, te hiqet dhe te pritset rregullisht betoni ose llaçi qe ka mbyllur te gjithë nyjen. Te plotesohen boshlleqet e nyjeve  $\frac{1}{8}$  inç (3 milimetra) ose me te gjere me mbushesin e miratuar. Te vendosen kunjat e nevojshem, pajisjet e transferimit te ngarkeses dhe pajisje te tjera siç tregohen ne planimetri ose sipas udhezimeve.

Nyjet e çelikut. Te pergatiten pllaka, kende ose forma te tjera strukturore me saktësi per tu perputhur me siperfaqen e betonit. Te vendoset hapja e nyjes per t'iu pershtatur temperatures se ambientit ne kohen e vendosjes se betonit. Te kapen me kujdes nyjet per t'i mbajtur ato ne pozicionin e duhur. Te mbahet pa pengesa nje hapje e nyjes gjate vendosjes se betonit.

Mbylljet e nyjeve te shtypjes. Te perdoren mbylljet njefishe te nyjeve te shtypjes per nyje terthore dhe gjatesite me te gjata praktike per nyjet gjatesore. Te pastrohen dhe te thahen nyjet te heqen thyerjet dhe parregullsite. Te aplikohet nje ngjites lubrifikues si nje shtese mbuluese ne te dy anet e mbylljes menjehere para instalimit. Te ngjeshet mbyllja dhe te vendoset ne nyje siç rekomandohet nga prodhuesi. Te sigurohet qe mbyllja te jete ne kontakt te plote me muret e nyjes gjate gjithë gjatesise se saj.

Te hiqen dhe te largohen mbylljet qe jane te shtremberuara, te perdredhura, te prera ose te formuara ne menyre te papershtatshme. Te hiqen dhe te rivendosen mbylljet e nyjeve qe shtrihen me shume se 5 % e gjatesise se tyre fillestare kur ngjeshen. Te hiqet ngjitesi i teper lubrifikues para se te thahet.

Zgjerimi elastromerik i mbylljes se nyjes. Te instalohet nyja sipas rekomandimeve te prodhuesit dhe sipas planimetrive.

#### **4.1.15. Perfundimi i betonit plastik**

Te fshihen siperfaqet qe nuk jane te derdhura ne kallepe. Te perfundohet fshirja e siperfaqes se betonit. Te hiqet shtresa e lageshtires ose e llaçit te holle. Te hiqen me kujdes skajet jo te kufizuara. Te lihen te ekspozuara skajet e mbushjes se nyjes.

Te mbrohet siperfaqja nga demtimi nga shiu.

Te sigurohen te pakten dy ura qe po punohen te pa perkuelshme dhe te pa vibrueshme te afta per te mbajtur punetoret dhe pajisjet gjate veprimeve te

vendosjes, te perfundimit dhe te trajtimit. Te vendosen urat qe po punohen ne nje lartesi te arsyeshme mbi siperfaqen e betonit, qe te mos pengojne performancen e punetoreve dhe te mos prekin siperfaqen e perfunduar ose te sapovendosur te betonit.

(a) Ngjeshja dhe nivelimi. Per kuverten e urave ose pllakat e siperme te strukturave qe sherbejne si trotuare te perfunduar, te perdoret nje makineri e perfunduar e miratuar me motor te fuqizuar, te pajisur me nje mase qe lekundet ne nje drejtim terthor. Kur miratohet, te perdoren metodat e perfundimit me dore per zonat e parregullta.

Te fshihet siperfaqja. Te mos mbeshteten binaret pa miratim, brenda kufijve te vendosjes se betonit.

Te vendosen binaret ose arkitratet mbi mbeshtetjet pa peshe, keshtu qe pajisja qe po perfundon vepron pa nderprerje mbi te gjithë siperfaqen. Te zgjaten binaret pertej te dy skajeve te vendosjes se betonit te planifikuar ne nje distance te mjaftueshme per te mundesuar perfundimin e makinerise per te perfunduar betonin qe po vendoset.

Te vendosen binaret ne te gjithë gjatesine e strukturave te vazhdueshme te shtresave perpara vendosjes se betonit ne çdo kuverte.

Para se te filloje shperndarja dhe vendosja e betonit, te perdoret makineria e perfundimit ne te gjithë zonen, per t'u perfunduar per te kontrolluar devijimet e teperta te binarit, trashesine e kuvertes, mbulesen e armatures se perforcuar dhe per te verifikuar funksionimin e duhur te pajisjeve. Te behen korrigjimet e nevojshme para se te filloje vendosja e betonit.

Pas vendosjes se betonit, te perdoret makineria e perfundimit mbi beton sipas nevojës per te marre profilin e kerkuar dhe prerjen terthore. Te ruhet gjate gjithë kohes nje rrotullim i vogel i betonit te tepert perpara vijes se prerjes se skajeve te llaçit. Te ruhet kjo teprice te betonit ne fund te derdhjes ose kallepit dhe pastaj te

hiqet dhe te harxhohet. Te rregullohen binaret ose arkitraret si te nevojshme per te korrigjuar zgjidhjen e papritur ose devijimin.

---

Te hiqet mbeshtetja e binarit te ngulitur ne beton te pakten 50 milimetra nen siperfaqen e perfunduar. Te pastrohen boshlleqet e dheut dhe mbeturinat duke perdorur ajrin e kompresuar ose mjete te tjera. Te perdoret materiali lidhes i miratuar ne boshlleqe. Te plotesohen boshlleqet me beton te sapobere te llojit te njejte si me pare. Te perfundohet siperfaqja me nje niveluese, rul ose pajisje te tjera te miratuara.

Te hiqet uji i tepert, shtresa e lageshtires, ose materiale te jashtme qe sillen ne siperfaqe, duke perdorur nje fshirese ose nje niveluese te leshuar nga qendra e pllakes ne drejtim te skajeve te tjere. Te mos perdoret uje mbi siperfaqen e betonit gjate veprimeve perfundimtare.

Nivelimi. Te kontrollohen siperfaqet e pllakave dhe te trotuareve. Te kontrollohet tere siperfja paralele me vijen e mesit te ures me nje nivelues metalik prej 3 metrash. Te mbivendoset niveluesja te pakten gjysmen e gjatesise se vendosjes se nivelueses se meparshme.

Te korrigjohen devijimet me te medha se 3 milimetra nga skaji i proves se nivelueses. Per siperfaqet e kuvertes qe duhet te marrin nje mbivendosje, te korrigjohen devijimet me te medha se 6 milimetra.

Textura. Te perfundohet pas fshirjes ose ne kohen kur veprimet perfundimtare nuk do te zhvendosin agregatin. Prodhoni nje cilesi rezistente te siperfaqes ndaj siperfaqeve te shtruara me hapje kanalesh. Te perdoret nje nga pikat e meposhtme ose nje kombimin qe perfundon per siperfaqet e tjera sipas nevojës.

Shtresa finale me forma. Te perdoret nje makineri per te krijuar kruajtjet ose format ne siperfavet me beton. Vijat te jene cdo 13-20 mm. Te behen kruarjet 2-5 mm te thella e te te gjera. Te behen vijat gjatesore pa demtuar dhe pa hequr material nga siperfaqja..

Nqs gervishjet demtohen te behen vija te jera te gjera 6 millimeters gjere cdo 13 deri ne 25 millimeters.

Lustra trotuarit. Te goditet siperfaqja duke perdorur nje derrase goditese dhe pastaj te drejtohet siperfaqja. Te perdoret nje vegjel skajesh ne skaje dhe ne nyjet e zgjerimit. Te fshihet siperfaqja duke perdorur fshese me qime te forte, te fshihet pingun me aksin qendror nga skaji ne skaj me godije te peraferta shume pak te mbivendosura. Te

krijohen valezime te rregullta jo me shume se 3 mm te thella pa e gerryer betonin. Kur betoni eshte plastik, te korrigjohen njollat poroze, parregullsia, reniet, hapesirat e vogla dhe hapesirat e ashpra. Te hapen kanale ne nyjet e tkurrura ne intervalin e kerkukar duke perdorur nje mjet te miratuar te hapjes se kanaleve.

Procesi i lustres me mistri dhe furçe. Te perdoret nje mistri çeliku per te krijuar nje siperfaqe te lemuar dhe te qete pa uje te rrjedhshem. Te fshihet siperfaqja me nje brushe te mire duke perdorur goditje paralele.

Lustra e agregatit te ekspozuar. Te goditet siperfaqja duke perdorur nje derrase goditjeje dhe pastaj te fshihet siperfaqja. Te perdoret vegla e skajeve ne nyje terthore dhe gjatesore qe jane perkundrejt formave ose trotuareve ekzistuese. Te mos priten ne ane nyjet terthore ne nje nyje te vazhdueshme ose nyje gjatesore ne nje derdhje te vazhdueshme te dyfishte.

Te fshihet siperfaqja sa me shpejt qe betoni te ngurtesohet ne menyre te mjaftueshme per te parandaluar qe grimcat e zhavorrit te mos shperndahen. Te perdoren brushat e forta te miratuara nga inxhinieri. Te ushtrohet me kujdes per te parandaluar marrjen e siperfaqes dhe plasaritjen ose copezimin e skajeve ose nyjeve te pllakave. Nese miratohet, te aplikohet nje llak i lehte i retardantit ne siperfaqen e paperfunduar per te lehtesuar kete pune.

Se pari, te fshihet terthorazi neper trotuar. Te hiqet llaçi gjysme i ngurte i nxjerre krejtesisht jashte trotuarit. Te hiqet llaçi nga trotuaret ngjitur. Pastaj te fshihet paralelisht me vijen qendrore te trotuarit. Te vazhdohet ky veprim derisa te ekspozohet nje sasi e mjaftueshme e agregatit te trashe. Do te lejohen metoda te tjera te ekspozimit te agregatit nese tregohen rezultate te kenaqshme, te tilla si perdorimi i nje kapjeje me sperkatje uji ne nje fshese agregate te veçante te ekspozuar. Pas trajtimit te lahet siperfaqja ne uje dhete fshihet per te hequr shtresen e lageshtires dhe çementon nga agregati i trashe i ekspozuar.

Siperfaqja poshte mbeshtetjeje. Te perfundohen siperfaqet e mbeshtetjes brenda  $\frac{1}{8}$  inç (5 milimetra) te lartesis se planit. Ku duhet te vendoset nje pllake murature:

Direkt ne beton ose ne materialin mbushes me pak se 5 milimetra te trasha, te perfundohet siperfaqja me nje mistri ne nje lartesi pak me lart se lartesia ne skice. Te mprehet siperfaqja si e nevojshme per te siguruar nje mbeshtetje te plote pasi betoni eshte vendosur.

ne materialin mbushes midis 6 deri ne 13 mm I trashe, te perfundohet siperfaqja me nje mistri çeliku. Te mbarohet dhe te mrephet siperfaqja

ne menyre qe te mos ndryshoje nga nje vizore ne asnje drejtim prej me shume se 6 milimetrash.

---

ne material mbushes me te madh se 13 milimetra i trashe, ose kur duhet perdorur nje jastek mbeshtetes elastromerik, te perfundohet siperfaqja sipas nje siperfaqeje te rrafshet pa kreshta.

Te perdoret llaç qe nuk tkurret, kur kerkohet nen nje pllake murature ose nen jastek mbeshtetes elastromerik. Produktet e regjistruara mund te perdoren me miratim.

Siperfaqja nen mbylljen e kuvertes se shtreses hidroizoluese. Te perfundohet ne nje siperfaqe te lemuar, pa kreshta dhe pa ngritje te tjera.

#### **4.1.16. Trajtimi i betonit**

Te filloje trajtimi menjehere pasi uji i lire i siperfaqes ka avulluar dhe lustra eshte e perfunduar. Nese siperfaqja e betonit fillon te thahet perpara se mund te zbatohet metoda e zgjedhur e trajtimit, te mbahet e lagesht siperfaqja e betonit me llak pa demtuar siperfaqen. Pasi kallepet te hiqen, te mbahen siperfaqet e ferkuara me lageshti. Te trajtohen menjehere pas ferkimit te pare.

Te trajtohet siperfaqja e siperme e kuvertes se ures duke perdorur metoden e perberjes se trajtimi te shtreses likuide te kombinuar me metoden me uje. Te aplikohet metoda e perberjes se trajtimi te shtreses likuide menjehere mbas lustres. Te aplikohet trajtimi i ujit brenda 4 oreve mbas lustres.

Te trajtohet betoni pa nderprerje te pakten per 7 dite. Nese materialet silice qe kalojne 10% ne mase te çimentos hidraulike qe perdoret ne perzierje, atehere betoni te trajtohet pa nderprerje per te pakten 10 dite.

Metoda e kallepeve ne vend. Per siperfaqet e formuara, te lihen kallepet ne vend pa u liruar. Nese kallepet jane hequr gjate periudhes se trajtimit per te lehtesuar ferkimin, te hiqen vetem kallepet nga ato zona te cilat mund te ferkohen gjate te njejtit ndryshim. Gjate ferkimit, te ruhet siperfaqja e lageshtires se ekspozuar se betonit. Pasi ferkimi ka perfunduar, te vazhdohet procesi i trajtimit duke perdorur metoden me uje per pjesen e mbetur te periudhes se trajtimit.

Metoda me uji. Te mbahet e lagur siperfaqja e betonit ne menyre te vazhdueshme, duke e lagur, sperkatur ose te mbuluar me materiale qe

mbahen vazhdimisht dhe teresisht te lagura. Materiali mbulues mund te perbehet nga pelhurat e pambukut, shtresa te shumefishta te pelhurave, ose materiale te tjera te miratuara qe nuk zbardhen ose qe demtojne betonin.

Te mbulohet materiali mbulues me nje material te papershkueshem nga uji qe parandalon humbjen e lageshtise nga betoni. Te perdoren fletet me te gjera praktike. Te lihen mbulesat ngjitur te pakten 150 milimetra, dhe te mbyllen fort shtresat me shirita presioni te ndikueshem, me stuko, me ngjites ose me metoda te tjera te miratuara. Te sigurohet ne menyre qe era te mos e zhvendos ate. Te riparohen menjehere fletet qe jane te prishura ose te demtuara.

Metoda e perberjes se trajtimi te shtreses likuide. Te mos perdoret metoda e shtreses likuide ne siperfaqe per te marre nje luster te ferkuar. Te lejohet perdorimi ne siperfaqet e nyjeve te ndertimit lejohet vetem nese perberja hiqet me curril ajri me rere perpara vendosjes se betonit ne nyje.

Te perdoret shtresa likuide e llojit 2, me bigment te bardhe, vetem ne siperfaqet e siperme te kuvertave te urave ose ne siperfaqet qe nuk jane te ekspozuara ndaj pamjes ne punen e perfunduar. Te perdoret perberesi i paster i trajtimitte tipit 1-D ne siperfaqet e tjera dhe ne çdo beton me ngjyre.

Te perzihen perpara perdorimit solucionet trajtuese te shtreses qe permbajne pigmente. Te vazhdohet tek agregati gjate aplikimit. Te perdoret pajisja e afte per te prodhuar nje llak te holle. Te aplikohet perberja trajtuese ne nje norme minimale prej 0.25 litra/m<sup>2</sup>, ne nje ose dy aplikime uniform. Nese solucioni eshte aplikuar ne dy aplikime; te ndjeket aplikimi i pare me aplikimin e dyte Brenda 30 minutave dhe te aplikohet ne kende te drejta per aplikimin e pare.

Menjehere te aplikohet nje shtrese te re mbi zonat e demtuara nese shtresa eshte demtuar nga shiu ose mjete te tjera gjate periudhes se trajtimit.

#### **4.1.17. Lustrimi i siperfaqeve te formuara te betonit**

Sipas miratimit, te hiqen, zevendesohen ose te riparohen boshlleqet e shkembrit ose betoni i gerryer. Te lemohen siperfaqet e betonit te formuar, si me poshte:

Niveli 1 - Lustrimi e siperfaqes se thjeshte. Te limohen siperfaqet e meposhtme me nivelin 1 lustrimi i thjeshte i siperfaqes:

Nen siperfaqet e hapësirave te pllakave, traret ne formen e kutijave, hapësirat e mbushura te harqeve, dhe nen pllaken e kuvertes se rruges midis trareve te mbistrukture;

brenda siperfaqeve vertikale ose trareve T te superstrukturave; dhe

Siperfaqet e fshehura dhe siperfaqet e zbrazta mbi siperfaqen e lemuar qe nuk jane te dukshme nga rruga automobilistike ose nga vendkalimi.

---

Te fillohet lustrimi sa me shpejt qe kallepet te hiqen. Te hiqen fletet dhe ngritjet parregullta nga siperfaqet qe jane te ekspozuara ose do te jene te papershkueshme nga uji. Te hiqen mufatjet dhe menjanimet me gure siliciur karboni ose me pllaka. Te hiqen boshlleqet e kufizuara te shkembinjve te lidhur keq, ose betoni i gerryer dhe te zevendesohen me shtrese betoni ose me llaç te mbushur ne menyre te miratuar.

Te pastrohet dhe te drejtohet forma e lidhjes se zgavrave, vrimat, qoshet e thyera, skajet dhe defekte te tjera. Te ngopet zona me uje. Te lustronet zona me llaç qe eshte i pergatitur me pak se 1 ore. Te fshihet llaçi pasi eshte vendosur (nese kerkoet) dhe te vazhdoet trajtimi. Te perputhen siperfaqet e ekspozuara me betonin perreth.

Me kujdes te punohet dhe te hiqet llaçi i lire dhe betoni nga konstruksioni dhe nga nyjet e zgjerimit. Te lihet i ekspozuar mbushesi i nyjes pergjate gjithë gjatesise se saj, me cepat e duhur.

Te fshihen ose te mprehen siperfaqet e mbeshtetjeve ne skele dhe pllaka ne lartesi dhe pjerresi te specifikuar.

Niveli 2 - Lustrimi i fshirjes. Te perfundohen siperfaqet e meposhtme me nivelin 2, lustrimi i fshirjes:

Siperfaqet e mbistrukturave te ures perveç atyre siperfaqeve te projektuara te pranojne nivelin 1 ose luster tjeter;

Siperfaqet e skelave te ures, pilotave, kolonave dhe kembeve mbajtese, dhe mureve mbajtese, poshte sheshit te lustruar dhe te pakten 300 mm poshte sheshit te lustruar.

Siperfaqet e unazave te hapësirave midis hargëve te hapur, te hapësirave midis kolonave dhe te kullave me kembe mbajtese;

Siperfaqet e nenkalimeve te kembesoreve perveç kateve dhe siperfaqeve qe mbulohen me toke

Siperfaqet mbi sheshin e lustruar te kanaleve te grykederdhjes, kur jane te dukshme nga rruga automobilistike dhe nga vendkalimi;

Brenda siperfaqeve te kanaleve rrjedhes cilindrike me te larte se 1200 mm qe jane te dukshem nga rruga automobilistike. Te lustronet per nje distance ne brendesi te kanalit cilindrik, te pakten baras me lartesine e rrjedhjes; dhe

#### 4.1.18. Siperfaqet e binareve.

Te ngopet siperfaqja e betonit me uje. Te fshihet siperfaqja me nje gur siliciur karboni me trashesi te mesme duke perdorur nje sasi te vogel te llaçit ne siperfaqet e tij. Te perdoret llaç I perbere nga çimetoja dhe rera e imet, te perziera ne te njejtat proporcione sikurse eshte bere ne lustrimin e betonit. Te vazhdohet fshirja derisa te hiqen shenjat e formes, ngritjet dhe parregullsite dhe te merret nje siperfaqe uniforme.

Pas te perfundoje vepra tjeter qe mund te ndikoje ne siperfaqe, te fshihet me nje gur te imet siliciur karboni, dhe te laget deri sa e gjithë siperfaqja te kete nje ndertim te sheshuar dhe nje ngjyre uniforme. Pasi siperfaqja te jete thare; te fshihet me nje pelhure per te hequr pluhurin e liruar. Te lihet siperfaqja pa pjese te paqendrueshme, brume, pluhur dhe shenja te pakendshme.

Niveli 3 - Lustrimi i gdhendur. Te mos perdoren blloqe llaçi ose tela per te vendosur çelikun perforcues prane zonave te siperfaqes se lustruar, per te marre nje lustrim te gdhendur. Te lihet betoni i vendosur per te pakten 14 dite ose me shume nese eshte e nevojshme per te parandaluar grumbullimin e grimcave, te grumbulluara nga siperfaqja. Te perdoren mjetet si çekani, kazma ose cekici me dhembeza. Te cifloset siperfaqja e llaçit, dhe te thyhen grimcat agregate per te ekspozuar nje grupim te grimcave agregate te thyera ne nje forme te llaçit. Perpara se te veprohet per gatitet nje lustrim i gdhendur per miratim, mbi nje zone te vogel prove. Te rregullohen procedurat e punes per te prodhuar nje perfundim te kenaqshem dhe te perdore ato procedura te njejta per te lustruar zonen e projektuar.

Niveli - Lustrimi me curril rere. Te lihet betoni per tu trajtuar te pakten 14 dite. Te mbrohen siperfaqet ngjitur qe nuk duhet te fryhen me curril rere. Perpara e te veprohet, per miratim, te fryhet me curril rere nje zone e vogel prove. Te perdoret rere e forte dhe e mprehte per te prodhuar nje siperfaqe kokerr imet te rrafshet, ne te cilen llaçi eshte prere per te lene ekspozimin e agregatit. Te mos hiqet llaçi pertej nje te tretes se diametrit te agregatit te trashë.

Niveli 5 - Fshirja me tel ose lustrimi i paster. Te fillohet sa me shpejt qe format jane hequ. Te pastrohet siperfaqja me tela te ngurte ose me furça me fije, duke perdorur solucionin e acidit klorhidrik. Te perzihet solucioni ne raportin 1 pjese acid dhe 5 pjese uje. Te pastrohet derisa te hiqet plotesisht shtresa e holle e çimetos dhe te ekspozohet grimcat agregate. Te lihet ne menyre te barabarte nje siperfaqe me kalldrem per te pasur paraqitjen nga graniti i imet ne konglomeratin e trashë qe varet nga madhesia dhe kategoria e agregatit. Te lahet e gjithë siperfaqja me uje duke permbajtur nje sasi te vogel te amoniakut.

Niveli 6 - Lustrimi i bojës. Te ndertohej nje numer i mjaftueshem nga 600 mm deri 1200 mm te paneleve prove te ngjyres se betonit per te marre nje ngjyre te pranueshme per inxhinierin. Te mbrohet paneli prove i miratures i ngjyres. Te lyhen siperfaqet e percaktuara per tu perputhur me ngjyren e proves se miratuar.

Te mos aplikohet lustrimi I bojës derisa te perfundoje vendosja e betonit. Te hiqet pluhuri, materiali i jashtem, te formohet vaj, graso dhe perzierja trajtuese me 5 % te solucionit te fosfatit te natriumit dhe pastaj te shperlahet siperfaqja e betonit me uje te paster.

Te perdoret leter, leckë, ose mjete te tjera per te mbrojtur siperfaqet qe nuk duhet te lustrohen me boje. Te aplikohet lustra ne nje siperfaqe te thate te betonit, ateherë kur temperatura e siperfaqes eshte 4°C ose me e larte se tempereratura e ajrit ne prove.

1 milimeter. Gjithashtu te tregohet qe kur ngarkohet per te deshtuar, pajisja e ankorimit demonstron nje mbetje plastike te çelikut te ankorimi, jo nje deshtim i kimikateve, llaçit ose betonit. Instruksionet e instalimit nga prodhuesi.

Te dhenat materiale dhe vula e certifikimit eshte parashikuar te jete 4°C ose me shume gjate 24 oreve pas aplikimit.

Te aplikohet lustrimi i bojës sipas rekomandimeve te prodhuesit. Te sperkatet, te fshihet dhe te rrokulliset mbi shtresen e pare te vulosjes depertuese dhe te lyhet baza. Te sperkatet, te fshihet dhe te rrokulliset mbi shtresen e fundit pasi shtresa e pare eshte thare plotesisht. Te aplikohet lustrimi per te siguruar nje ngjyre uniforme, te perhershme, pa rrjedhje dhe perkulje ne siperfaqe

Duke perdorur metoden e miratuar, te pastrohen zonat e betonit qe nuk jane te caktuara per tu mbuluar nga lustra.

#### **4.1.19. Pajisjet e ankorimit te betonit**

Te perdoren pajisje per ankorimin e betonit, te fiksuara ose te derdhura ne vend per bashkimin e pajisjeve ose instalimeve ne beton.

Te sigurohen te meposhtmet per miratim:

#### **4.1.20. Ankorimi i betonit.**

Te pergatiten pjeset metalike te pajisjeve te ankorimit nga çeliku inoks ose nga çeliku i mbrojtur me nje shtrese metalike rezistente korrozioni qe nuk reagon kimikisht me betonin. Te sigurohen pajisjet e ankorimit te kompletuara me pjese elektronike.

Per ankorimet kimike ose te mbushura, te kryhet nje prove e miratimit te sistemit ne nje ankorim ne projekt, qe nuk perfshihen ne funksion.

Te kryhet nje prove e ngarkeses statike sipas ASTM E488. Te tregohet se pajisja e ancorimit mund te perballoje nje ngarkese prove te qendrueshme te nderjes se drejtperdrejte jo me pak se vlerat e paraqitura ne tabelen 18 per nje periudhe prej te pakten 48 oresh.

Madhesia e bulonit e pajisjes se ancorimit	Ngarkesa e lejuar
M20	24 kN
M16	18.3 kN
M12	12.7 kN
M8	7.1 kN

Tabela 7 - Vlerat e proves se qendrueshme te ngarkeses

Te instalohen pajisjet e ancorimit te betonit siç rekomandohet nga prodhuesi i pajisjes dhe keshtu qe pajisja e bashkangjitur ose instalimet te mbahen ne menyre te vendosur kundrejt betonit. Te montohen dadot sipas specifikimeve te prodhuesit.

Ne pranine e inxhinierëve, prova duhet te ngarkoje nje moster te rastesishme prej se paku 10 % te ancorave ne 90 % te nderjes se prodhimit te çelikut. Nese ndonje ankore deshton, te rivendoset ankora e deshtuar dhe prova ngarkon ankoren e rivendosur dhe 100% te ancorave te mbetura. Ngarkesa e proves mund te zbatohet duke u rrotulluar kundrejt nje rondeli tregues te ngarkeses, duke aplikuar nje

ngarkese te drejtperdrejte te nderjes tek ankora ose nje metode tjeter te miratuar nga inxhinieri.. Pas ngarkimit te proves, te nxirret ngarkesa ne ankore dhe te shtrengohen dadot ne perdredhjet e specifikuara ne Tabelen 19 ose sipas udhezimeve te prodhuesit.

Diametri i bulonit te pajisjes se ancorimit	Perdredhja
M20	180 N•m

M16	130 N•m
M12	80 N•m
M8	30 N•m

Tabela 8 - Momenti perdredhjes per pajisjet e ankormit

#### 4.1.21. Ngarkesat ne strukturat e reja te betonit

Te mos lejohet qarkullimi ne kuverten e urave te betonit derisa betoni ne kuverte te kete arritur rezistencen ne shtypje te projektimit dhe ka qene ne vend 14 dite ose me gjate. Ngarkesat e ndertimit me pak se 1800 kilogram mund te vendosen ne kuverte 7 dite pas vendosjes se betonit dhe pasi betoni ka arritur ne te gjithë hapësirën një rezistence ne shtypje prej te pakten 70 % te rezistences se specifikuar.

Per seksionet me shume trare te betonit te paranderur, te mos lejohen automjetet ne asnje hapësirë deri sa finoja te kete arritur një force prej 21 megapaskal dhe shufrat e lidhjes te jene shtrenguar.

Per strukturat e betonit me nderje te shpejt, te mos lejohen automjete mbi 2000 kilograme ne asnje hapësirë deri sa çeliku paranderes per ate hapësirë te nderet, te jete ftohur dhe te jete trajtuar, finoja ka marre një force prej 21 megapascal, dhe shufrat lidhese jane te shtrenguar. Automjetet me peshe me pak se 2000 kilogram mund te lejohen ne një hapësirë, me kusht qe masa e automjetit te perfshihet ne projektin e struktures se perkohshme mbajtese.

#### 4.1.22. Pranimi

Materiali per beton do te vleresohet sipas specifikimeve. Te sigurohen çertifikatat e prodhimit per materialin e çimentos. Renia e perzierjes se betonit, permbajtja e ajrit, densiteti dhe temperatura do te vleresohen sipas specifikimeve .Rezistenca ne shtypje e betonit do te vleresohet sipas specifikimeve. Kufiri i karakteristikes me te ulet eshte minimum I rezistences ne shtypje te kerkuar ne 28 dite ( $f_c'$ ) qe specifikohet ne kontrate. Te hiqet dhe te zevendesohet betoni I paraqitur nga cilindra

qe kane një rezistence ne shtypje me pak se 90 % te rezistences minimale 28 ditore ( $f_c'$ ).

#### **4.1.23. Pagesa**

---

Sasite e pranuarra do te paguhen me çmimin e kontrates per njesi matese per artikujt me pagese te listuar ne planin e ofertes. Pagesa do te jete kompensimi i plote per punen e pershkruar ne kete Seksion.

Materialet ose produkti	Tipi Pranimit	Karakteristika	Kategoria	Specifikime te metodes se testimi	Frekuenca e testimi	Pika e marrjes se kampionit	Kampioni i ndare	Raportimi Time	Shenime
Source									
Agregat	I	Quality	-		1 per material type	Source of material	Yes	Before producing	-
Design									
Kompozimi I betonit	"	All	-		1 per mix design	"	If requested	"	-
Production									
Agregati I perfunduar (Materiali I imet dhe I trashe)	Measured and tested for conformance	Gradation	-	AASHTO T 27 & T 11	1 per day	Floëing aggregate stream (bin, belt, discharge conveyor belt, or stockpile)	Yes	Before batching	-
		Fineness modulus	-	AASHTO T 27	-	"	"	"	-
		Moisture test	-	AASHTO T 255	-	"	"	"	-

Materiale t ose produkti	Tipi i Pranimite	Karakteristik a	Kategori a	Specifikime te metodes se testimi	Frekuenca e testimite	Pika e marrjes se kampionite	Kampioni ndare	Raportimi Time	Shenime
Concrete	Measured and tested for conformance	Density	-	AASHTO T 121	1 per load after at least 0.2 m <sup>3</sup> is discharged <sup>(4)</sup>	Point of discharge	No	Upon Completion of tests	-
		Air content	-	AASHTO T 152 or AASHTO T 196	"	"	No	"	-
		Slump	-	AASHTO T 119	"	"	No	"	-
		Temperature	-	AASHTO T 309	"	"	No	"	-
Concrete	Statistical	Compressive strength(2) (3) (28-day)	II	AASHTO T 23 & T 22	1 set per 25 m <sup>3</sup> but not less than 1 per day and not less than 5 sets total	Discharge stream at point of placing	Yes	28 days	Deliver verification on cylinders to the Engineer or designated laboratory for scheduled testing

Tabela 9 - Sampling, Testing, and Acceptance Requirements

---

## **4.2. Celiku per armim**

### **4.2.1. Pershkrimi**

Kjo pune konsiston ne pajisjen dhe vendosjen e çelikut perforcues (armues). Celiku i perdorur per te realizuar armimin e strukturave ne kete projekt eshte i tipit B500 C me specifikime sipas EN 1992-1-1.

Te dhenat e plota per secilin celik jepen ne kodet perkatese te cituar mesiper.

### **4.2.2. Listat e porosise**

Ne listat e porosise se çelikut perforcues, te perdoren te njejtat shenja te shufres perkatese per etiketimin siç tregohet ne planimetri. Te dorezohen listat e porosise dhe diagramet e perkuljes per miratim. Miratimi nuk lehteson kontraktuesin nga pergjegjësia per saktesine e listave dhe diagrameve.

Te mos porositet materiali derisa e pranohen listat dhe diagramet. Te mos prodhohet perforcimi vertikal ne kolona, mure, skele dhe ne boshte derisa te vendosen lartosite e themelit ne terren.

### **4.2.3. Identifikimi**

Te transportohet perforcimi i shufres ne pakot standarde, te etiketuara dhe te vulosura sipas Manualit CRSI te Praktikës Standarde.

### **4.2.4. Perkulja**

Te prodhohen shufrat perforcuese sipas ACI SP 66. Te ftohet perkulja e shufrave perforcuese qe kerkojne perkuljen. Te kufizohet lartesia e pergjithshme ose te bjere toleranca e perkuljes se shufrave te kapriates se kuvertes ne + 0 mm ose - 6 mm. Te mos perkulen shufrat pjeserisht te ngulitura ne beton, perveç siç tregohet ne planimetri ose siç lejohet ndryshe.

Te sigurohen çengela standarde qe perputhen me ACI SP 66.

### **4.2.5. Mbrojtja e materialit**

Te ruhet çeliku perforcues mbi toke ne platforma, karabina, ose ne mbeshtetje te tjera. Te mbrohet nga demtimet fizike, ndryshkja dhe perkeqesimi i siperfaqeve te tjera.

Te perdoret çeliku perforcues vetem kur siperfaqja eshte e paster dhe dimensionet minimale, zona e seksionit kryq dhe vetite e terheqjes, perputhen me kerkesat fizike per madhesine dhe klasen e specifikuar te çelikut.

Te mos perdoret çeliku perforcues qe eshte plasaritur, laminuar ose eshte i mbuluar me papasterti, ndrysh, boje, graso, vaj ose materiale te tjera te demshme.

#### **4.2.6. Çeliku perforcues i veshur me epoks**

Te mbeshteten shufrat e veshura ne zonat e kontaktit te lidhura. Te mbushen grupet e lidhura. Te ngrihen me nje mbeshtetje te forte. Te parandalohet gerryerja shufer me shufer. Te mos leshohen ose terhigen tufat.

Para vendosjes, te kontrollohen shufrat per demtim e veshjes. Te zevendesohen dhe te mos perdoren shufrat me nje siperfaqe totale te demtuar ne çdo gjatesi prej 12-inç (300 mm) qe tejkalon 5 % te siperfaqes se asaj gjatesie te shufres.

Te pastrohen veshjet e tjera te demtuara duke hequr ndotesit siperfaqesore dhe shtresen e demtuar. Te ashpersohet zona rreth demtimit dhe te hiqet ndryshku permes pastrimit me rryme ajri ose pastrimit me veglat me fuqi. Te perdoret nje material riparues i kualifikuar sipas AASHTO M 284 per riparimin e defekteve ne veshje qe jane te dukshme me sy te lire. Te mbivendoset materiali riparues mbi veshjen origjinale per 50 mm ose siç rekomandohet nga prodhuesi. Te sigurohet nje trashesi minimale e nje shtrese te thateprej 200 mikrometer ne zonat e riparuar.

Te merren hapat e nevojshem per te minimizuar demtimin e veshjes se shufrave te instaluar. Te pastrohet dhe te riparohet demtimi i veshjeve te verejtura pas instalimit siç eshte pershkruar me siper. Te trajtohen me perpikmeri shufrat sipas rekomandimeve te prodhuesit te rreshires dhe para se te ndodhe oksidimi i demshem.

Te vishen bashkimet mekanike pas montimit te bashkimit sipas AASHTO M 284 per riparimin e veshjeve me epoks te demtuara.

#### **4.2.7. Vendosja dhe fiksimi**

Te vendosen, fiksohen dhe te mbeshteten shufrat sipas Manualit te Praktikes Standarde te CRSI-se. Te vishen karriget, telat e lidhjes dhe pajisjet e tjera qe perdoren per te mbeshtetur, pozicionuar ose perforcuar perforcimin e veshur me epoks me nje material joperçues.

Te perdoren blloqe betoni te parapergatitur ose mbeshtetjet metalike. Te bashkangjiten mbeshtetjet e bllokut te betonit ne shufren e mbeshtur me tela te hedhur ne qender te secilit bllok. Te perdoren mbeshtetjet metalike te klases 1 (plastike e mbrojtur) ose klases 2, Lloji B (çeliku i pandryshkshem i mbrojtur) ne kontakt me siperfaqet e ekspozuara te betonit. Te perdoret çelik i pandryshkshem sipas ASTM A493, tip 430.

Te ndahen mbeshtetjet e shufrave te pllakes jo me shume se 1200 mm larg ne menyre trasversale ose gjatesore. Te mos perdoren mbeshtetjet e shufrave, drejtpersedrejti ose terthorazi, per te mbeshtetur pistat per karrocet e betonit ose per ngarkesa te tjera te ndertimit. Te zevendesohen mbeshtetjet e demtuara.

Te vendosen shufrat brenda 38 milimetrave te vendit te projektit. Te mos grumbullohen variacione ndarjesh. Te mos lejohet qe mesatarja e çdo dy hapesirave ngjitur te kaloje hapesiren e kerkuar. Te vendoset çeliku perforcues ne pllakat e dyshemese brenda 6 milimetrave te vendit te projektit vertikal. Duke perdorur nje shabllon, te kontrollohet mbulesa e paster mbi çelikut perforcues te dyshemese perpara se te vendoset betoni ne dysHEME.

Te sigurohen 50 milimetra te mbuleses se paster per perforcim. Toleranca ne mbulimin minimal te betonit eshte minus 10 milimetra. Per siperfaqet e betonit te derdhura kundrejt tokes, te sigurohet nje minimum prej 75 mm te mbuleses se paster mbi perforcim.

Te mos vendoset beton ne asnje element deri sa te miratohet vendosja e çelikut perforcues.

#### **4.2.8. Lidhjet**

Te mos lejohen pa miratim lidhjet, perveç atyre te treguara ne projekt. Te sigurohet gjatesia e mbeshtetjes se treguar ne projekt. Te lidhen shufrat e perforcimit vetem kur tregohet ne projekt ose ne vizatimet e pranuar.

Te krijohen lidhjet e mbeshtetura duke vendosur shufrat perforcuese ne kontakt dhe te lidhen se bashku ne menyre qe tte ruhet rradhitja dhe pozicioni i shufrave.

Nese lejohet saldimit i çelikut perforcues, te perdoren saldatorët me certifikime aktuale dhe te behen saldimit ne perputhje me Kodin Strukturor te Saldimit AËS - çeliku perforcues, D 1.4. Te mos saldohet çeliku perforcues nese perberja kimike e çelikut tejkalon perqindjet ne tabelen meposhte:

Chemical Composition	Percent
Carbon (C)	0.30
Manganese (MA)	1.50
Carbon Equivalent (C.E.)	0.55

Tabela 10 - Perberesit e celikut per armim

Bashkuesit mekanike mund te perdoren ne vend te saldimit nese miratohet. Te perdoren bashkuesit me nje rezistence qe eshte te pakten 125 % e rezistences se kerkuar te krijuar te çelikut perforcues. Te mos tejkalojet shiriti total i shufres perforcuese prej 0.25 milimetra brenda mbeshtjelleses se bashkimit kur ngarkohet ne tension deri ne

---

207 megapaskal dhe çlirohet ne 20 megapaskal per madhesine e shufrave deri ne nr. 43, te matura plotesisht mes pikave te mases se mbeshtjelleses se bashkimit.

Nese struktura e telave te salduar transportohet ne rrotulla, te drejtohen ne tabake te sheshte perpara vendosjes. Te bashkohen tabaket e rrjetes ose perforcimi i qilimit me shufra duke e mbivendosur jo me pak se 1 gjeresi rrjete plus 50 mm. Te mberthehen mire ne fund dhe skajet.

#### **4.2.9. Pranimi**

Çeliku perforcues dhe materiali epoks i veshjes do te vleresohen sipas nenseksioneve specifikimeve perkatese. Te sigurohet nje certifikate prodhimi me çdo dergese te çelikut perforcues. Vendosja e çelikut perforcues do te vleresohet sipas specifikimeve perkatese.

#### **4.2.10. Pagesa**

Sasite e pranuar do te paguhen me çmimin e kontrates per njesi matese per artikujt me pagese te listuara ne listen e ofertes. Pagesa do te jete kompensim i plote per punen e pershkruar ne kete Seksion.

### **4.3. Ndertimi i pilotave**

#### **4.3.1. Te pergjithshme**

Ne projekt eshte parashikuar ndertimi i pilotave si themel per te inkastruar murin b/a. Pilotat do te jene pilota te derdhura b/a me diameter 600 mm cdo 1m ne forme shahu dhe me gjatesi 6m.

Ndertimi i pilotave do te behet me duke perdorur sonda per realizimin e shpimeve vertikale me diametra te ndryshem.

Kontraktori duhet te furnizoje, instaloje dhe te testoje pilotat e paraqitura ne vizatimet e projektit ose te specifikuara ne specifikimet teknike te pershkruara ne kapitujt vijues.

Kontraktori duhet te marre ne konsiderate te gjitha operacionet e nevojshme, duke perfshire prerjen e pllakave (soletave) te betonit, skelerine, armaturat, trajtimin e pajisjeve, mjetet, makinerite etj , te nevojshme per perfundimin dhe marrjen ne dorezim te punes se kryer.

Betoni qe do te perdoret per realizimin e pilotave do te jete i trajtuar me aditive (persheptues) per arritur 90% te rezistences (klases) min brenda 7 diteve nga dita e betonimit.

#### **4.3.2. Piketimi i Pilotave**

Kontraktorit do ti kerkohet qe te punesoje nje gjeodeti te licensuar i cili do beje piketimet dhe pozicionimin e pilotave siç percaktohet ne planin e vizatimit te masave inxhinierike te prorpjekt zbatimit. Kontraktori do te jete pergjegjes per saktesine e vendndodhjes dhe pozicionimin e çdo plote. Çdo gabim ne piketim dhe çdo humbje qe

---

shkon ne anen e investitorit do te llogaritet mire nga kontraktori dhe duhet te marre pelqimin dhe miratimin e mbikeqyresit te punimeve.

Kontraktori do te zbatoje pozicionin e pilotave te piketuara nga topografi. Nese ndonje pilote do e zhvendoset ose piketohet gabim ne ndryshim nga plani i piketimit, duhet te zevendesohet dhe ri-piketohet nga nje inxhinier gjeodet i licencuar me miratimin e mbikeqyresit te punimeve. Pas perfundimit te te gjitha punimeve te pilotave, kontraktori duhet te prodhojne vizatimet sipas zbatimit te faktit, duke treguar sakte pozicionimin e te gjitha piltoave te instaluara ne pozicionin e ri.

#### **4.3.3. Pozicionimi**

Kokat e pilotave do te pozicionohen siç jepen ne vizatimet, brenda nje devijimi te lejuar maksimal prej 30mm ne cdo drejtim nga qendra e aksit te pilotes.

#### **4.3.4. Vertikaliteti**

Per pilotat me çpim dhe te betonuara me derdhje ne vend, devijimi maksimal i lejuar per nje pilote te perfunduar per vertikalitet ne çdo nivel eshte 1 ne 150. Kontraktori gjate zbatimit duhet te demonstroje me miratimin e Mbikeqyresit te punimeve qe vertikaliteti eshte brenda tolerances lejueshme.

#### **4.3.5. Korrigjimet**

Nese pilotat do te instalohet jashte ketyre tolerancave te lejuara qe ndikojne ne projektimin dhe qendrueshmerine e struktures, kontraktori do te propozoje dhe te kryejne masa te menjehershme per korrigjimet e duhura me miratimin e mbikeqyresit te punimeve.

#### **4.3.6. Personeli pergjegjes**

Punimet per pilotat duhet te kryhen nga operatore dhe specialiste me kohe te plote te stafit mbikeqyres i cili duhet te jete me pervoje ne instalimin e llojit te propozuar te pilotave ne projekt.

Kontraktori do t'i dorezoje mbikeqyresit per miratim, deshmite dhe kualifikimet me shkrim per te treguar se personat pergjegjes qe do te te angazhuohen ne punimet me pilota kane pervojen dhe kualifikimin e duhur per punime te tilla.

#### **4.3.7. Makinerite dhe pajisjet per ndertimin e pilotave**

Pajisjet dhe makinerite qe do perdoren duhet te kene te kapacitetin dhe te krijojne mundesine per te siguruar nje pune te sigurte, te shpejte dhe me efikasitet per instalimin e pilotave per kerkesat e projektimit ne kantierin e projektit. Duhet te patur kujdes se duke gene ne zone qe ka ndodhur nje rreshqitje dhe pjerresia eshte e madhe dhe me kushte te veshtira terreni, te perdoren makineri standarde te sondimit ose makineri me permasa te reduktuara dhe te pershtatshme per ndertimin me lehtësi dhe pa vibrime te medha per pilota.

Gjate fazes se zbatimit duhet siguruar nje numer i mjaftueshme i pajisjeve dhe aksesoreve ne menyre qe te arrihen afatet e miratuara te kontrates sipas grafikut te punimeve te miratuar nga palet.

Nje shembull makinerie per kryerjen e shpimeve (jo e detyrueshme) :

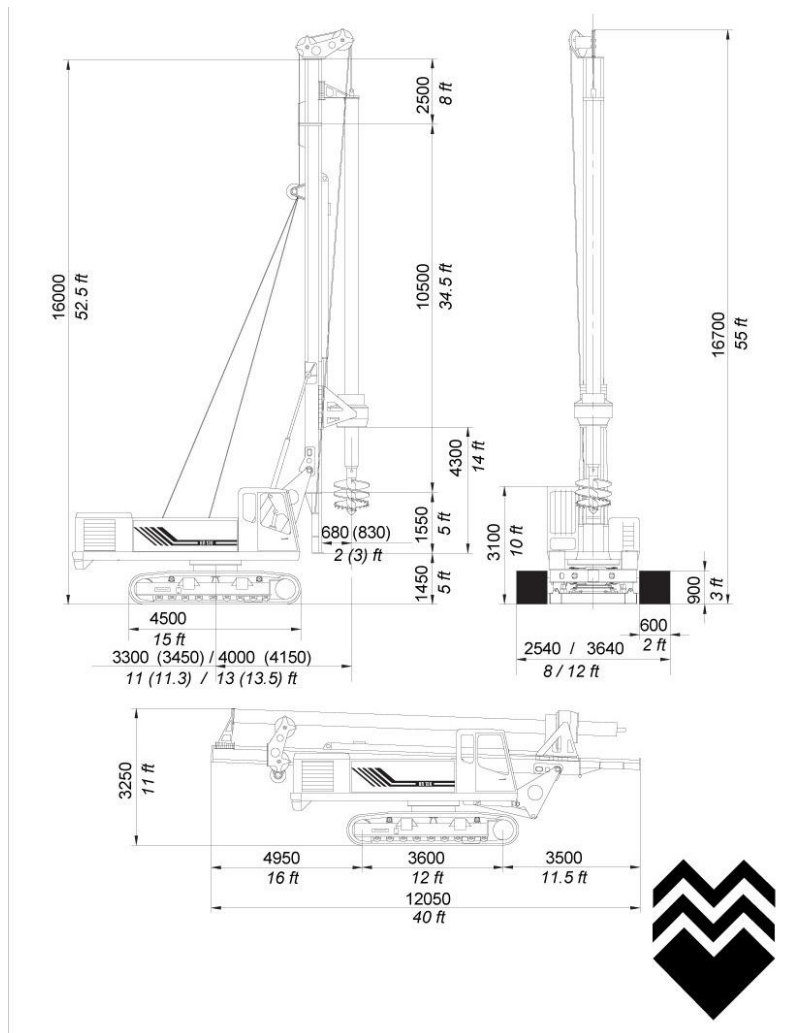


Figura 3- Shembull sonde per realizimin e puseve

#### 4.3.8. Sekuenca e instalimit te pilotave

Ndertimi i puseve te pilotave do te behet nje po nje jo, pra duke bere shpimin dhe betonimin vetem te reshtit te pare (pilota cdo 2m). Per te siguruar qendrueshmerine e puseve me qene se shpimi do te jete ne prezence uji, do te behet shpimi me sonde duke perdorur bentonite. Me ngurtesimin e rreshtit te pare te pilotave, i cili per arsye te perdorimit te pershejptuesve (aditiveve) arrin 90% te rezistences ne 7 dite, do te filloje shpimi dhe betonimi i rreshtit te dyte te pilotave (pilota cdo 2m).

Mbikeqyresi i punimeve ka te drejten absolute qe ti njohet te drejten kontraktorit per te drejtuar punimet per instalimin e pilotave ne çdo

---

sekuence kur mbikeqyresi i konsideron te nevojshme per perfundimin e kenaqshem te punimeve.

#### **4.3.9. Qellimi i punimeve**

Kontrata perfshin marrjen e masave per kryerjen e te gjithë punes, furnizimin e materialeve, mjeteteve, puntorine etj te nevojshme per punen e meposhtme:

Ndertimin e pilotave per te perballuar aftesine mbajttese te ngarkesave siç specifikohen ne projekt.

Nderpreja e pilotave sipas niveleve dhe kuotave te caktuara dhe pergatitja e kokes se pilotes siç tregohet ne projekt

Kryerja e testimeve standarde te ngarkesave te percaktuara.

#### **4.3.10. Materialet**

##### **4.3.11. Armimi**

Lloji i armimit qe do te perdoret, percaktimi i diametrave, klases, forcave dhe ngarkesave qe veprojne jepen ne vizatimet e projektit.

##### **4.3.12. Mbushja me Beton**

Perveç rasteve kur specifikohet ndryshe, mbushja me beton duhet te jete e tipit qe nuk tkurret. Perzierje te tilla si raporti i ujit çimentos, fortesia minimale e çimentos dhe betonit ne 7 dhe 28 dite duhet te jene te jete e percaktuar dhe te tregohet ne vizatime. Klasa e betonit qe do perdoret do jete C 30/37.

Mbushja speciale me beton C30/37 do te testohet ne perputhje me standartin BS 1881 dhe BS 4550. Rrjedhja maksimale do te jete e kufizuar deri ne 5%.

Nese perdoren perzjeres ose aditive, detajet e perzierje duhet te dorezohen mbikeqyresit te punimeve per miratim para fillimit te punimeve. Perdorimi i perzierje duhet te jete plotesisht ne perputhje me udhezimet e prodhuesit.

Nese provat kubikeve te mostrave te materialit mbushes (Grout) deshtojne ne permbushjen e kritereve te percaktuara ne specifikimet dhe vizatimet projektit, per pilotat e ndertuara, perdorimi i kesaj mbushje do te refuzohet dhe duhet zevendesuar. Kontraktori do te ndermarre persiper te gjithë punen e nevojshme shtese per korrigjimin dhe kompensimin e punes nepermjet miratimit te Mbikeqyresit te punimeve.

##### **4.3.13. Te dhenat e tabanit**

Investigimi dhe studimi gjeologjik i tokes i kryer nga Projektuesi duhet te jete i perfshire ne dokumentacioni teknik te kontraktorit, vetem si informacion dhe udhezime te nevojshme per kontraktorin. Ai

---

tregon natyren e perafert te shtresave, te njohura nga projektuesit gjate studimit per projektin. Gjithsesi, Kontraktori duhet te kryeje sondazhet e tij per te verifikuar te dhenat e studimit gjeologjik te projektit.

#### **4.3.14. Vizita ne kantier**

Per Kontraktorin eshte e rekomandueshme te vizitoje kantierin per tu njohur me kushtet faktike te terrenit perpara fillimit te punimeve ne menyre qe ne nje faze te mevonshme te zbatimit te kontrates te mos shfaqe pretendime per informacion te pamjaftueshem ne lidhje me kushtet e terrenit.

Sistemi apo sistemet e zbatuara nga kontraktori duhet te jene te njohura mire. Mjaftueshmeria e çdo sistemi dhe miratimi i tij do te jete ne kompetencat e Mbikeqyresit te punimeve.

#### **4.3.15. Rjetet inxhinierike eksistuese nentokesore dhe ruajtja e pronave fqinje**

Kontraktori duhet te kujdeset per te garantuar sigurine e sherbimeve te rrjeteve egzistuese inxhinierike nentokesore dhe pronave fqinje gjate instalimit te pilotave.

Kontraktori do te jete pergjegjes per çdo ankimim dhe demshperblim te paleve te treta ne rast te demtimit te tyre ne fazen e procesit te kryerjes se punimeve te pilotave.

#### **4.3.16. Diametri i pilotave**

Diametri i pilotave nuk duhet te jete me pak se diametri i specifikuar ne projekt ne çdo nivel dhe thellesi pergjate gjithë gjatesise se tyre.

Sipas projektit kemi nje tip pilotash : Pilota te derdhura b/a - Diamteri Ø60cm

#### **4.3.17. Shpimet**

Kontraktori duhet t'i paraqese mbikeqyresit te punimeve te gjitha detajet e pajisjeve te shpimit dhe proceduren e shpimit per miratim para fillimit te punimeve. Operacionet e shpimit do te kryhen ne perputhje me kerkesat perkatese si me poshte:

#### **4.3.18. Shpime prane pilotave te derdhura me pare ne periudhe te afert.**

Per pilotat e reja nuk duhet bere shpim ne krah te pilotave te tjera te cilat jane derdhur kohet e fundit per nje periudhe jo me pak se 24 ore, ose te cilat permbajne mbushje akoma te njome , ne menyre qe te shmanget demtimi i ketyre pilotave gjate fazes se zbatimit.

#### **4.3.19. Stabiliteti i vrimave te shpimit**

Do merret ne konsiderate fakti qe Kontraktori duhet te marre parasysh ne çmimin njesi te ofruar te pilotave per zbatim te gjitha masat e

---

nevojshme, duke perfshire sigurimin e te gjitha materialeve te punes dhe pajisjeve qe nevojiten, ruajtjen e stabilitetit te aneve (faqeve) te pusit (vrimes) se shpimit gjate fazes se instalimit te pilotave dhe perfundimit me sukses te tyre. Kontraktori duhet te paraqese metodat e tij te propozuara per miratim prane Mbikqyresit te punimve para fillimit te proceseve te shpimit.

Pavaresisht nga prania e ujerave nentokesore, anet (faqet) e te gjitha vrimave do te mbahen te paprekura, te padepertueshme, dhe nuk duhet lejuar renia e materialeve te rrjedheshme ne fund te pusit. Pajisjet e shpimit te Kontraktorit duhet te jene te pajisura me kemisha orinetuese prej çeliku ne menyre qe te ruaje anet apo faqet e puseve/vrimave gjate shpimit te tyre.

Nese faqet rezultojne te jene te pastabilizuara, duhet perorur kemisha e çelikut e perkohshme qe do te zhytet dhe orinetohet deri ne nje shtrese te qendrushme. Puset duhet te mbushen me lengun fluid te shpimit ne nje nivel te mjaftueshem sa per te garantuar stabilitetin e tyre.

Nese evidentohet prania e ujit nentokesor ne çdo vrime ne sasi te mjaftueshme sa te ndikoje ne procesin e shpimit apo germimin dhe heqjen e dheut nga puset, ose qe rezulton me renien e faqeve ,atehere duhet perdorur kemishe çeliku ne madhesi dhe gjatesi te pershtatshme ne raport me lengun stabilizues apo te alternativave te tjera te ngarkesave te mjaftueshme qe do te perdoren per te mbeshtetur anet/faqet e pusit dhe qe do lejojne procesin e shpimit per te vazhduar normalisht dhe ne menyre te sigurte. Perzierja e fluidit te propozuar per shpim duhet ti dorezohet Mbikqyresit per miratim paraprakisht perpara fillimit te procesit te punes.

Germimet nuk do te jete te ekspozuara ndaj kushteve atmosferike me shume se eshte e nevojshme dhe per kohen qe qendrojne te hapura duhet te mbulohen per gjithe periudhen kur nuk ka progres punimesh. Pilotat e germuara duhet te betonohet Brenda 24 oreve duke perjashtuar vetem rastet kur nuk ka dakortesi dhe nuk merret miratimi nga ana e Mbikqyresit.

Ne rastet gjate shpimeve kur kemi humbje te shpejte te lengjeve te shpimit nga germimet e puseve dhe kur jane shkaktuar paqendrushmerine ne faqet e tyre, germimet do te nderpriten dhe nderkohe duhet bere pa vonese mbushja e tyre ose te merren masa te tjera te pershtatshme permiresuese te ndermarra nga kontraktori dhe te miratuara nga Mbikqyresi si psh instalimi i kemishave te çelikut te perkohshme para se te rifilloje shpimi ne ate pozicion ku eshte bere nderprerja e shpimit.

#### **4.3.20. Stabilietit i puseve me ane te metodes se kemishave te perkoheshme**

Kur kemi perdorim te nje kemishe te perkohshme qe eshte e nevojshme per te ruajtur stabilitetin e nje pusi, fundi kemishes duhet te mbahet nje thellesi minimumi prej 1 meter ose me shume nen shtresat e pagendrueshme per te parandaluar fluksin dhe presionin e dheut dhe formimin e kaviteteve (zgavrave) te terrenit perreth .

Kemisha e perkohshme do te jete e perbere prej pareteve (spesoreve) te holla prej celiku te bute ne forme te nje kase cilindrike. Dimensionet dhe cilesia e kemishes duhet te jete e pershtatshme per te perballuar pa deme apo shtremberim te gjitha fazat gjate punes, ndertimit dhe te perballoje ngarkesat e presionit te dheut te cilave do t'i nenshtrohet. Kemisha duhet te kete nje diameter te brendshem jo me pak se diametri i specifikuar i pilotos ne projekt. Ato duhet te jene pa shtremberime te medha thelbesore, duke ruajtur nje seksion terthor uniform gjate gjithë gjatesise se tyre te vazhdueshme dhe duhet te jete e pastruar nga mbetjet e mbushjeve (grout) brenda siperfaqes se saj qe mund te ndikojne dhe pengojne formimin e duhur te pilotave. Nyjet (bashkimet) e kemishes duhet te jene te papershkueshme nga uji.

Nese kemishat e perkohshme jane demtuar gjate instalimit ne menyre qe nuk nuk lejone formimin e duhur te nje pilote, kemisha duhet te terhiqet nga pusi para se te vendoset mbushja (grout), duhet te riparohet nese eshte e nevojshme, apo te ndermerren masa te tjera qe mund te miratohen nga mbikqyresi per te vazhduar ndertimin e metejshem te pilotos.

#### **4.3.21. Gjetja e formacionit shkembor**

Gjetja e materialit shkembor do te thote, gjetja e tabanit shkembor te shendoshe. Gjetja e shkembit ndryshe nga dy zerat e paraqitura me poshte nuk do quhet si shpim ne shkemb por shpim ne formacion dheu.

#### **4.3.22. Gjatesia e zgavres se shkembit**

#### **4.3.23. Kulmi i zgavres**

Gjetja e siperfaqeve te pjerreta ne shkemb, si pllaka gelqerore, kaviteteve (zgavrave), dhe tokes nen gure, do te konsiderohen si shpime ne toke.

#### **4.3.24. Inspektimi i germimeve te pilotave**

Kur eshte e mundur, te gjitha germimet e pilotave do te inspektohen per gjatesine e tyre te plota para mbushjes. Kontraktori duhet te siguroje te gjithë aparatit dhe pajisjet e nevojshem per inspektim. Gjate inspektimit çdo material i rrjedhshem ose i bute ne pusin e shpimit qe mund te ndikojne ne punen e shpimit te pilotos duhet te hiqet me miratimin e Mbikqyresit te punimeve.

---

#### **4.3.25. Perzierja dhe vendosja e mbushjes**

Kontraktori duhet te paraqese per miratim detajet e metodes dhe pajisjeve qe do perdore per perzierjen e materialit mbushes te pilotave. Informacione te tjera te tilla si presioni i materialit mbushes, procedura e mbushjes, pajisjet e perdorura per mbushje do t'i dergohen per miratim prane mbikqyresit.

Mbushja duhet te jete e perzier ne vend dhe do te jete pa ndares apo grumbullim mbeturinash dhe nuk duhet te rrjedhe. Mbushja duhet hedhur ne pozicionin e saj perfundimtar ne menyre te vazhduesheme sa me shpejt te jete e mundur dhe ne asnje rast me shume se gjysme ore pas perzierjes.

Pilota do te derdhet (mbushet) ne nje proces te vazhdueshem. Nese ka humbje te madhe te materialit mbushes, kontraktori mund te zgjedhe per te kryer para-mbushjen ne faza sipas nevojës per te parandaluar humbjen e metejshme te materialit mbushes per ndertimin e pilotes. Perpara fillimit te punes duhet paraqitur per miratim prane mbikqyresit metodologjia e para-mbushjes perfshire detajet e pajisjeve, materialeve dhe procedurat qe do ndiqen. Nese pas procesit te para-mbushjes eshte e nevojshme dhe ri-shpimi i pusit, kjo kohe dhe kostet perkatese do ngarkohen per llogari te Kontraktorit.

#### **4.3.26. Reniet (humbjet) e materialit mbushes**

Humbjet nga rrjedhja e materialeve te dheut apo lluca e krijuar nga shpimi do te ndikojne drejtperdrjet si rrezik potencial per humbjen e materialit mbushes.

Ne varesi te seriozitetit te tij, kontraktori mund te vendose per te kryer nje test ne prani te ujit per te vendosur dhe vleresuar nese duhet kryer apo jo metoda e para-mbushjes. Kostoja dhe koha e testit do te perballohen nga vete kontraktori. Para-mbushja dhe ri-shpimi do te kryhen, nese rezultatet e testit tregojne se rrjedhjet e tejkalojne vleren 5L / min ne nje presion te tepert prej 0.1 MPa, e matur per nje periudhe cikli kohor prej 10 minutash.

#### **4.3.27. Traret b/a ne koke te pilotave**

Traret b/a do te ndertohen ne perputhje me detajet e dhena ne project me beton te klases C30/37 dhe do te siguroje qe cdo pilote te jete e lidhur ne tra per te siguruar keshtu punen e perbashket te pilotave si themel i thelle ne perballimin e ngarkesave horizontale e vertikale.

#### **4.3.28. Standardet**

Te gjitha materialet do te jene te cilesise me te larte dhe te paperdorura me pare. Ato do te respektojne parashikimet e projektit dhe standardet e parashikuara ne te ose udhezimet nga mbikqyresi. E gjithë puna per pilotat do te zbatohet ne perputhje me vizatimet te

---

pergatitura nga kontraktori qe do paraqiten per miratim te mbikeqyresi i punimeve.

#### **4.3.29. Testimet Standarde te ngarkesave**

Nga ana e Mbikqyresit te punimeve do te kryehen maksimumi dy testime stadarde te ngarkesave ne pilotat e caktuara prej tij per testim dhe testimet do jene ne perputhje me standardet BS 8004. Numri dhe vendndodhja e pilotave te testit do te jete ne zgjedhjen e Mbikeqyresit. Kontraktori duhet te paraqese nje propozim te detajuar te testeve ngarkeses te Mbikeqyresi dhe duhet te marre miratimin e tij me shkrim para kryerjes se tyre. Me perfundimin e testimeve, Kontraktori do t'i dorezoje mbikeqyresit rezultatet perfshire grafiket qe tregojne ngarkesen dhe grafiket perkatese ne funksion te kohes dhe ngarkesave.

Procedura e testit do te jete siç eshte percaktuar ne Standard. Deshtimi i testimit standard te ngarkeses do te trajtohet siç eshte percaktuar ne Specifikime.

#### **4.3.30. Raporti i testimeve**

Raporti i testimeve duhet te kete permbajtjen e meposhtme:

Percaktimi i te dhenave baze te pilotes, daten e perfundimit te saj , gjendja e motit, gjatesine e pilotes, madhesine e saj, vellimin e mbushjes se saj, koha e shpimit ne intervale jo me te medha se 4 metra dhe kohen e mbushjes se pilotes.

Pershkrimin e aparateve te perdorura per testim, sistemin e ngarkimit dhe procedurat per nxjerrjen e rezultateve te matjeve.

#### **4.3.31. Te dhenat e terrenit**

Kurben (grafikun) ne raport me kohen

Kurben (grafikun) ne raport me ngarkesen

Shenime shpjeguese per ngjarje te pazakonta ose te dhena mbi levizjen e mundshme (devijimin) nga aksi te pilotave.

Çertifikatat e kalibrimit te matesve qe vleresojne presionin.

Formatin e raportit qe do te miratohet nga Mbikeqyresi i punimeve.

#### **4.3.32. Pilotat e demtuara ose te zhvendosura nga aksi**

Nese devijimet (zhvendosjet) nga aksi i pilotes tejkalojne tolerancen e dhene ne keto specifikime, atehere kontraktori duhet te paraqese nje propozim permiresimi apo korrigjimi per miratim te Mbikeqyresi i punimeve.

Ne rast te kundert, pilota e demtuar do te zevendesohet nga pilota shtese sipas nevojës nepermjet kushteve dhe udhezimeve te percaktuara

---

nga Mbikeqyresi pa asnje kosto per Autoritetin Kontraktues. Kostostot e modifikimit te pilotave, kokes se tyre etj, nese ka, do te perballohen nga vete Kontraktori. E njejta gje do te aplikohet gjithashtu per çdo pune per instalimin e pilotave e cila do jete e pa pranuar nga Mbikeqyresi ,ne rastet ku pilotat jane ndertuar dhe instaluar pa qene ne perputhje me specifikimet teknike

Ne rastin kur nje pilote eshte demtuar gjate instalimit, testimit ose nga shkaqe te tjera, pilota e demtuar do te konsiderohet dhe trajtohet si nje pilote me defekte dhe duhet te zevendesohet nga pilota shtese te miratuara nga Mbikeqyresi me shpenzimet e Kontraktorit.

#### **4.3.33. Korrigjimi i sforcuar i pa lejuar**

Kur pilotat nuk jane pozicionuar brenda kufijve te percaktuar nuk do te lejohet asnje metode e korrigjimit te detyrueshem (te sforcuar).

#### **4.3.34. Pagesa e shpimit te pilotes**

Zeri njesi per shpimin e pilotes, duhet te perfshije çmimin per ml te seksionit bosh te hapjes se pilotes ne perputhje me diamterin e percaktuar ne projekt, sipas thellesise dhe kuotes faktike te arritur gjate germimit te saj per fazen para mbushjes me beton. Kontraktori nuk do paguhet per rastet kur ben ri-shpim per shkak te gabimeve ose devijimeve gjate fazes se zbatimit te pilotave nga aksi i tyre i duhur. Kontraktori do te paguhet vetem per pilotat te cilat jane ne perputhje me specifikimet teknike, kerkesat e projektit dhe per rastet kur miratohen si te rregullta nga ana e Mbikeqyresit te Punimeve.

#### **4.3.35. Pagesa sipas gjatesise (ml), pagesa e traut lidhes**

Per te gjitha pilotat e propozuara, Kontraktori do te paguhet vetem per shpimin (germimin) sipas gjatesine se pilotes se instaluar dhe te matur nga fundi deri tek koka e saj.

E njejta gje vlen edhe per mbushjen me beton e cila do te perfshihet me analize cmimi per ml sipas diametrit te percaktuar ne projekt. Rasti i perfshirjes se perqindjes se humbjeve te mundshme gjate mbushjes si dhe koston e ri-shpimit per rastet e gabimeve apo devijimeve nga projekti, do te perballohen nga ana e Kontraktorit dhe do te konsiderohen si te perfshira ne normimin qe Kontraktori do te beje ne dhenien e çmimit njesi per ml.

Persa i perket traut lidhes te pilotave ,pagesa per kontraktorin do te behet per njesi m<sup>3</sup> ,te volumit te traut lidhes ,ku te perfshihet puntoria per betonimin ,materiali beton C30/37 i hedhur si dhe armaturat dhe skelerite e noevojshme per kryerjen e ketij procesi pune.Menyra e matjes se traut do te behet sipas dimensioneve te percaktuara ne projekt.

#### **4.3.36. PAGESA PER TON E ARMIMIT TE PILOTES**

Persa i perket arimit te pilotave dhe traut lidhes se tyre, pagesa do te behet per sasine per ton te hekurit te lidhur /te montuar sipas detajeve te dhena ne projekt ,te llogaritura sipas peshave specifike nominale ne raport me diametrat perkates.Kontraktorit nuk do ti paguhen sasi te vendosura me teper se ato te dhena ne projekt pervec rasteve perjashtuese te miratuara nga Mbikqyresi.

#### **4.3.37. REGJISTRI I TE DHENAVE PER PILOTAT**

Kontraktori ka per detyre te regjistroje/mbledhe te gjitha te dhenat qe kane te bejne me fazen e zbatimit te punimeve per montimin e pilotave.

Kontraktori duhet te paraqese per miratim prane Mbikeqyresit te punimeve dokumentacionin teknik ne dy kopje si me poshte vijon:

Te dhenat e te gjitha pilotave te montuara gjate fazes se zbatimit te tyre.

Pas perfundimit te mikroplitave, nje regjistrim te punes se kryer dhe vizatimet sipas faktit.

Formati i regjistrimit do te miratohet nga Mbikeqyresi i punimeve.

Regjisitri i te dhenave duhet te permbaje te gjitha informacionet e kerkuara nga Mbikeqyresi i cili perfshin aplikimet si me poshte.

- numrin e references (rendor) dhe pozicionin e pilotes
- tipin dhe dimensionet
- daten e shpimit dhe natyren e shtresave ku sejcila pilote eshte montuar
- detaje te pajisjeve dhe makinerive te perdoruara
- kuoten e tokes dhe kuoten e tabanit te germuar (projektit).
- penetrimin e pergjithshem (ml)
- gjatesine dhe pozicionin e zgavrave perçdo pilote
- penetrimin ne shkemb (ml)
- kohen e shpimit per intervale jo me pak se 5ml.
- detaje te te gjitha bashkimeve apo xhuntimeve ,vendodhjen ose pozicionimin e kemishave etj.
- detajet e betonimit /mbushjes se pilotave dhe kohes se betonimit
- te dhena mbi motin
- kuota perfundimtare e siperme e pilotes menjehere pas perfundimit.
- gabimet ne pozicionim ,pjerresite
- sasia e materialit mbushes dhe presioni i perdorur
- madhesia e gureve ne çdo pilote
- shpejtesia e detajuar shpimit (m / min)

- 
- pershkrimi i materialit te shpuar

#### **4.3.38. Projekti sipas zbatimit faktik**

Pas perfundimit te procesit te montimit te pilotave, Kontraktori duhet te paraqese projektin sipas zbatimit faktik "As Built". Ky projekt do te pergatitet nga nje projektues i licensuar. Projekti duhet te perfshijne te dhenat si ne vijim:

- madhesine dhe tipin e mikropliotave/pilotave
- eksentricitetin ne te dyja drejtimet.
- thellesine e penetrimit te çdo pilote ose paraqitja e kuotave te reduktuara faktike (nese ka patur gjate zbatimit) te fundit dhe kokes se pilotave

#### **4.3.39. Hekuri**

##### **4.3.39.1. Materialet**

Pergatitja e çelikut per te gjitha strukturat e betonit dhe komponentet e metalit, qe duhen prodhuar ne kantier, duke konsideruar çelikun qe ploteson te gjitha kerkesat e projektit dhe pa prezencen e ndryshkut, ne format dhe permasat sipas vizatimeve dhe standarteve tekniko-legale per bashkimin, lidhjen dhe duke e shoqeruar me çertifikaten e prodhuesit per te verifikuar qe çeliku ploteson kushtet e kerkuara qe nevojiten per pune te tilla dhe duke perfshire te gjitha kerkesat e tjera jo te specifikuara.

##### **4.3.39.2. Depozitimi ne kantier**

Depozitimi i hekurit ne kantier duhet te behet i tille, qe te mos demtohet (shtremberohet, pasi kjo gje do te shtonte procesin e punes se paranderjes) si dhe te mos pengoje punimet ose materialet e tjera te ndertimit

##### **4.3.39.3. Kthimi i hekurit**

Hekurat duhen kthyer sipas dimensioneve te treguara ne projekt.

Pervec pjeses se lejuar me poshte, te gjitha shufrat duhen kthyer dhe kthimi duhet bere ngadale, drejt dhe pa ushtrim force. Bashkimet e nxehta nuk lejohen.

Prerja me oksigjen e shufrave shume te tendosshme do te lejohet vetem me aprovimin e Supervisorit. Shufrat e amballahimit nuk mund te drejtohen dhe te perdoren.

##### **4.3.39.4. Vendosja dhe fiksimi**

Hekurat do te pozicionohen siç jane paraqitur ne projekt dhe do te ruajne kete pozicion edhe gjate betonimeve. Per te siguruar pozicionin e projektit ata lidhen me tel 1,25 mm ose kapese te pershtatshme.

##### **4.3.39.5. Mbulimi I hekurit**

Termi mbulimi ne kete rast do te thote minimumin e paster te shtreses mbrojtese ndermjet siperfaqes se hekurave dhe faqes se betonit.

---

Mbulimi minimal do te behet sipas normave te KTZ.

#### **4.3.39.6. Ngjitja e hekurave**

Paranderja ose bashkimi i shufrave te hekurit do te behet vetem sipas vizatimeve te treguara te aprovuara nga Investitori.

Gjatesia e mbivendosjes ne nje lidhje, nuk duhet te jete me e vogel se ajo e treguara ne vizatimet e punes.

#### **4.3.39.7. Drejtimi I hekurit dhe paranderja**

Nje pjese e hekurit (me diameter me te vogel se 8 mm) transportohet ne forme rrotullash. Per kete, duhet qe ai te drejtohet ne kantierin e ndertimit. Drejtimi i tij kryhet me metoda praktike si psh. Lidhja e njeres ane ne nje pike fikse dhe terheqja e anes tjeter me mekanizma te ndryshme. Gjithashtu ne poligone realizohet edhe pararendja per elemente te ndryshme, sipas kerkesave te projektit. Ky proces pune duhet te kryhet me kujdes dhe nen vezhgimin e drejtuesit te punimeve.

### **5. SEKSIONI 5 STRUKTURA E NDERTIMIT**

#### **5.1. Muret dhe ndarjet**

Llaç per muret per 1 m<sup>3</sup> llaç realizohet me keto perberje:

Llaç bastard me rere natyrale lumi (me lageshti, shtese ne volum 20% dhe porozitet 40 % e formuar me rere ne raporte 1: 0, 8 : 8. Gelqere e shtuar ne 110 lt, çimento 300, 150 kg, rere 1.29 m<sup>3</sup>.

Llaç bastard marka 25 me rere natyrale lumi (me lageshti, shtese ne volum 20% me çimento: gelqere: rere ne raporte 1: 0,5: 5,5. Gelqere e shuar 92 lt, çimento 300, 212 kg, rere 1,22 m<sup>3</sup>.

Llaç bastard marka 15 me rere te lare (porozitet 35%) e formuar me, çimento, gelqere, rere ne raport 1: 0,8: 8. Gelqere e shuar 105 lt, çimento 300, 144 kg, rere 1,03 m<sup>3</sup>.

Llaç bastard marka 25 me rere te lare (porozitet 35%) e formuar me, çimento: gelqere, rere ne raport 1: 0,5:5,5. Gelqere e shuar 87 lt, çimento 300, 206 kg, rere 1,01 m<sup>3</sup>.

Llaç çimento marka 1:2 me rere te lare e formuar me çimento, rere ne raport 1:2. Çimento 400, 527 kg, rere 0,89 m<sup>3</sup>.

#### **5.2. Spifikimi i pergjithshem per tullat**

Tulla si element i ndertimit duhet te plotesoje kushtet e meposhtme per ndertimet antisizmike:

Rezistencen ne shtypje, e cila duhet te jete: per tullen e plote 75 kg/cm<sup>2</sup>; per tullat me vrima 80 kg/cm<sup>2</sup>; per sapet 150 kg/cm<sup>2</sup>.

---

Rezistencen ne prerje, e cila duhet te jete: per te gjitha tullat me brima 20 kg/cm<sup>2</sup>.

Perqindjen e boshlleqeve, e cila duhet te jete: per tullen e plote 0-25 %; dhe per te gjitha tullat me brima 25-45 %

Trashesia e mishit perimetral dhe te brendshem per tullat e plota, te mos jete me e vogel se 20 mm dhe per te gjitha tullat me brima, trashesia e mishit perimetral te mos jete me e vogel se 15 mm dhe e mishit te brendshem, jo me e vogel se 9 mm.

Siperfaqja e nje brime te mos jete me e madhe se 4.5 cm<sup>2</sup>.

Ujethithja ne perqindje duhet te jete nga 15 - 20 %.

### **5.3. Mur me tulla te plota 25 cm**

Murature me tulla te plota mbajtese ne lartesi deri 3 m, realizohet me llaç bastard m-25, sipas pikes 5.1.1 me permbajtje per m<sup>3</sup>: tulla te plota nr. 400, llaç bastard m<sup>3</sup> 0.25, çimento 400, per çdo trashesi muri, duke perfshire çdo detaj dhe kerkese per dhembet e lidhjes, qoshet, parmaket, skelat e sherbimit ose skelerine, si dhe çdo gje tjeter te nevojshme per mbarimin e muratures dhe realizimin e saj. Per muraturen e katit perdhe, siperfaqja e xokulit duhet te jete e niveluar me nje shtrese llaçi çimento 1:2 me trashesi jo me te vogel se 2cm.

### **5.4. Mur me tulla te lehtesuara**

Murature me tulla te lehtesuara, ne lartesi deri 3 m, realizohen me Llaç bastard m-25 sipas pikes 1.2, me permbajtje per m<sup>3</sup>: tulla te lehtesuara nr. 205, Llaç bastard m<sup>3</sup> 0.29, çimento 400, per çdo trashesi, duke perfshire çdo detaj dhe kerkese per dhembet e lidhjes, qoshet, hapjet ne parapetet e dritareve, skelat e sherbimit ose skelerine, si dhe çdo gje tjeter te nevojshme per mbarimin e muratures dhe realizimin e saj. Per muraturen e katit perdhe, siperfaqja e xokollatures duhet te jete e niveluar me nje shtrese llaçi çimento 1:2 me trashesi, jo me te vogel se 2 cm.

### **5.5. Mur ndares 12 cm**

Murature me tulla te plota me trashesi 12 cm dhe llaç bastard m-25 sipas pikes 5.1.1. me permbajtje per m<sup>3</sup> , llaç 0.19 m<sup>3</sup>, çimento 400 dhe uje.

### **5.6. Mur i brendshem me tulla te plota**

Murature me tulla te plota, me trashesi 25 cm realizohet me llaç bastard m- 25 sipas pikes 5.1.1 me permbajtje per m<sup>3</sup>: tulla te plota nr. 400, llaç 0,25 m<sup>3</sup>, çimento 400, 38 kg dhe uje, perfshire çdo detaj e kerkese per dhembet e lidhjes, qoshet, hapjet ne parapetet e dritareve, skelave te sherbimit ose skelerine si dhe çdo gje tjeter te nevojshme per mbarimin e muratures dhe realizimin e saj. Per

---

muraturen e katit perdhe, siperfaqja e xokolatures duhet te jete e niveluar me nje Shtrese Llaçi çimento 1:2 me trashesi, jo me te vogel se 2 cm.

**5.7. Mur i brendshem me tulla me birra 11 cm**

Murature me tulla me 6 brima, me trashesi 11 cm dhe llaç bastard m-25 sipas pikes 5.1.1 me permbajtje per m<sup>3</sup>: tulla me 6 vrima, llaç 0,10 m<sup>3</sup>, çimento 400 dhe uje, perfshire çdo detaj e kerkese per dhembet e lidhjes, qoshet, hapjet ne parapetet e dritareve, skelave e sherbimit ose skelerine si dhe çdo gje tjeter te nevojshme per mbarimin e muratures dhe realizimin e saj. Per muraturen e katit perdhe siperfaqja e xokolatures duhet te jete e niveluar me nje Shtrese Llaçi çimento 1:2 me trashesi jo me te vogel 2 cm.

**5.8. Mur i brendshem me tulla me birra 20 cm**

Murature me tulla me 6 brima, me trashesi 20 cm realizuar me llaç bastard m-25 sipas pikes 5.1.1 me permbajtje per m<sup>3</sup>: tulla me 6 vrima, llaç 0,12 m<sup>3</sup>, çimento 400 dhe uje, perfshire çdo detaj e kerkese per dhembet e lidhjes, qoshet, hapjet ne parapetet e dritareve, skelave te sherbimit ose skelerine si dhe çdo gje tjeter te nevojshme per mbarimin e muratures dhe realizimin e saj. Per muraturen e katit perdhe siperfaqja e xokulit duhet te jete e niveluar me nje Shtrese Llaçi çimento 1:2 me trashesi, jo me te vogel se 2 cm.

**5.9. Dopolio mur me tulla**

Njelloj si ne rastet e paraqitura me siper, vetem se ketu kemi dy rreshta mur tulle te vendosur ngjitur me njeri tjetrin dhe te lidhur ndermjet tyre me mjeshteri.

**5.10. Dopolio mur me tulla te lehtesuara**

Njelloj si ne rastet e paraqitura me siper, vetem se ketu kemi dy rreshta mur tulle te lehtesuar te vendosur ngjitur me njeri tjetrin dhe te lidhur ndermjet tyre me mjeshteri.

**5.11. Mure me blloqe betoni**

**5.11.1. Te pergjithshme:**

Materialet dhe prodhimi i blloqeve te betonit:

Çimento, uje, rere dhe agregatet per prodhimin e betonit shih piken 4.1

Blloqet me brima jane te parapergatitura ose mund te pergatiten ne kantier. Blloqet nga nje prodhues I aprovuar duhet te shoqerohen me çertifikaten e prodhimit, e cila do t'i paraqitet Supervizorit.

Derdhja e blloqeve duhet bere ne kallepe ne permasat e kerkuara, si dhe te ngjeshet mire betoni me ane te vibratorit.

### **5.11.2. Perberja dhe perzierja:**

Perberja e blloqeve çimento Portland e zakonshme dhe agregatet e tjere me cilesi te aprovuar te imet dhe te ashper me maksimumin e kokrrizes 10 mm; perzierja per blloqet qe do te perdoren per mure duhet te jete 1: 2: 4, sasia e çimentos nuk duhet te jete me pak se 225 kg per nje meter kub te betonit.

Rezistenca e blloqeve duhet te jete: per blloqe me boshlleqe 7 N / mm<sup>2</sup>; per blloqe solide 10 N / mm<sup>2</sup>; per blloqe me brima 5 N / mm<sup>2</sup>.

Mbas derdhjes blloqet duhen mbajtur te lagura mire me uje per nje periudhe 10 ditore dhe nuk duhen perdorur para 30 diteve nga dita e prodhimit.

Llaçi per muret me blloqe betoni duhet te jete me perzierje 1 : 4 (1 pjese çimento e zakonshme Portland dhe 4 pjese rere e cila duhet te jete e lare. Llaçi, nese nuk perzihet me perzieres mekanik duhet te perzihet teresisht 2 here I thate dhe dy here pasi ti jete shtuar uji ne nje platforme te paster te papershkrueshme nga uji. Llaçi I cili ka filluar ngrirjen ose ka qene perzier para me shume se 30 minutave nuk duhet te perdoret apo ripierzhet.

### **5.11.3. Vendosja e blloqeve prej betoni**

I gjithë punimi me blloqe duhet bere ne permasat e treguara ne vizatime

Muret duhen ngritur ne menyre te rregullt, pa lene asnje pjese me shume se 1 meter me ulet se pjesa tjeter, vetem nese eshte marre aprovimi per te bere nje gje te tille nga Supervizori. Punimi qe eshte lene ne disnivele te ndryshme nuk do te pranohet. Ne raste te mureve me kavitate, te dy trashesite nuk duhet te jene me shume se afersisht 400 mm.

Radhet e blloqeve duhet te nivelohen siç duhet. Fugat vertikale duhet te shfaqen mire dhe kendet e dyerve, dritareve apo te qosheve te vihen ne plumbçe siç duhet.

Te gjitha muret duhet te jene te lidhur (vendosur) ne perputhje me praktiken me kushtet teknike KTZ.

Te gjitha blloqet e betonit duhet te zhyten ne uje, para se te perdoren ne mur dhe rreshti i siperm i blloqeve te vendosur ne mur duhet lagur, para se te rifilloje muri i ri mbi to. Faqet e mureve duhet te mbahen te paster dhe pa llaç apo pika te tij.

Te gjitha blloqet duhen mbuluar mire me llaç perpara se te shtrihet rreshti pasardhes dhe te gjitha fugat duhet te jene te mbyllura dhe te qendrueshme ne te gjithë trashesine e murit te nje rreshti.

Muret qe do te suvatohen t'i kene fugat horizontale te pambushura ne nje thellesi prej 15 mm.

---

Punimi me blloqe duhet te lidhet tek kolona betonarme çdo dy rreshta me shufra te galvanizuara hekuri: 3 mm te trasha; 10 cm te futen ne kolone dhe 15 cm te jene pergjate rreshtit.

Murature me blloqe betoni me dimensione 0.4 x 0.25 x 0.19 m dhe llaç bastard m-25 sipas pikes 5.1.1 me dozim per m<sup>3</sup>: blloqe betoni cope 52, llaç 0,103 m<sup>3</sup>, çimento 400 dhe uje, perfshire çdo detaj e kerkese per dhembet e lidhjes, qoshet, hapjet ne parapetet e dritareve, skela e sherbimit ose skelerine si dhe çdo gje tjeter te nevojshme per mbarimin e muratures dhe realizimin e saj. Per rreshtin e pare te muratures se katit perdhe siperfaqja e xokolatures duhet te jete e niveluar me nje shtrese llaçi çimento 1:2 me trashesi jo me te vogel se 2 cm.

#### **5.12. Mure me gure**

Murature e ngritur deri ne lartesine 3 m, e formuar nga gur gelqeror me permasa me te medha se 20 cm me forme te pershtatshme dhe llaç bastard m-25, sipas pikes 5.1.1 me permbajtje per m<sup>3</sup>: gure 1,05 m<sup>3</sup>, llaç bastard 0,33 m<sup>3</sup>, çimento 400, per çdo trashesi duke perfshire çdo detaj e kerkese per dhembet e lidhjes, qoshet, hapjet ne parapetet e dritareve, skela e sherbimit ose skelerine si dhe çdo gje tjeter te nevojshme per mbarimin e muratures dhe realizimin e saj. Per muraturen e katit perdhe siperfaqja e xokolatures duhet te jete e niveluar me nje Shtrese Llaçi çimento 1:2 me trashesi, jo me te vogel se 2 cm.

Ne çdo nje meter lartesi muri me gur, duhet te realizohet nje brez betoni me beton M 100 me lartesi 10 - 15 cm.

#### **5.13. Mure te thate (karton gipsi)**

Perdorimi i kartongipsit per ndertimin e mureve kufizohet vetem ne mure ndarese brenda nderteses dhe jo si mure mbajtes.

Ai mund te perdoret per dy raste:

Per ndarjen e hapesires

Per restaurimin e mureve te demtuar

Perdorimi i kartongipsit lejohet kryesisht ne ambiente te thata, por rralle edhe ne ambiente me lageshtire. Ne rast te perdorimit ne ambiente me lageshtire, pllakat e gipskartonit duhet te kene shenje te veçante nga prodhuesi, me te cilen lejohet perdorimi i tyre ne ambiente te tilla.

Metodat e montimit te mureve prej gipskartoni duhet te merren nga prodhuesi. Edhe pse montimi i tyre nuk ndryshon shume nga njeri - tjetri prodhues i sistemeve te gipskartonit, duhet te zbatohen

---

regullat e montimit, te cilat i jep dhe per te cilat garanton prodhuesi.

Sistemi i mureve prej gipskartoni perbehet nga keto komponente:

#### **5.14. Pllake prej gipskartoni:**

Pllakat ne pergjithesi kane keto dimensione: 62.5 cm x 250 cm dhe 125 cm x 250 cm, kurse trashesia eshte 12,5 mm ose 15 mm. Per te arritur mure me te mire per hermetezimin e zhurmave ose kunder zjarrit, munden nga secila ane e murit te vendosen nga dy pllaka njera siper tjetres dhe hapësira ndermjet dy faqeve te mbushet me material termoizolues dhe bllokues zhurmash. Pllakat duhet te jene te shenjuara per ambiente te thata apo me lageshtire prej prodhuesit.

#### **5.15. Konstruksioni mbajtes**

Konstruksionet mbajtese i ndajme ne dy lloje, sipas materialit qe perdoret per kete qellim:

Metalike (llamarine) me trashesine prej 50, 75 ose 100 mm per shinat qe vendosen larte dhe poshte, kurse shinat qe vendosen (futen) ne shinat e lartpermendura kane trashesine 48.8, 73.8 ose 98.8 mm. Per kete shiko figuren Nr. 1;

Druri (ristela) me dimensione, te cilat varen prej materialit termoizolues dhe bllokues zhurmash. Per kete shiko figuren Nr. 4.

Konstruksioni mbajtes ne drejtimin vertikal duhet vendosur secili 62,5 cm. Ky konstruksion se bashku me shinat qe vendosen poshte dhe lart, rrisin shkallen e stabilitetit ne murin qe ndertohet.

Materiali termoizolues, mbrojtes ndaj zjarrit dhe bllokues zhurmash

Ky material kryen te treja funksionet e lartpermendura. Materiali futet ndermjet pllakave dhe ndermjet konstruksionit mbajtes. Trashesia e tij duhet te jete min. 50 mm per te garantuar nje kalim zhurmash vetem 50 db, gje qe eshte brenda normave te lejuara. Ai duhet te kete rezistence kunder zjarrit prej me se pakti 30 minuta. Ky material perbehet kryesisht nga lesh xhami natyror ose komponente te tjera, qe gjenden ne treg dhe qe plotesojne kushtet e mesiperme.

Materiale te tjera per keto mure jane vidat, gozhdat, rripi i mbylljes se fugave, pluhur gipsi per te mbushur fugat, etj

Kombinimi i komponenteve te lartpermendur lejojne nje variacion ne prodhimin e ketyre mureve. Poshte jane permendur disa kombinime, qe jane te mundshme ne rast te perdorimit te konstruksionit mbajtes prej metali:

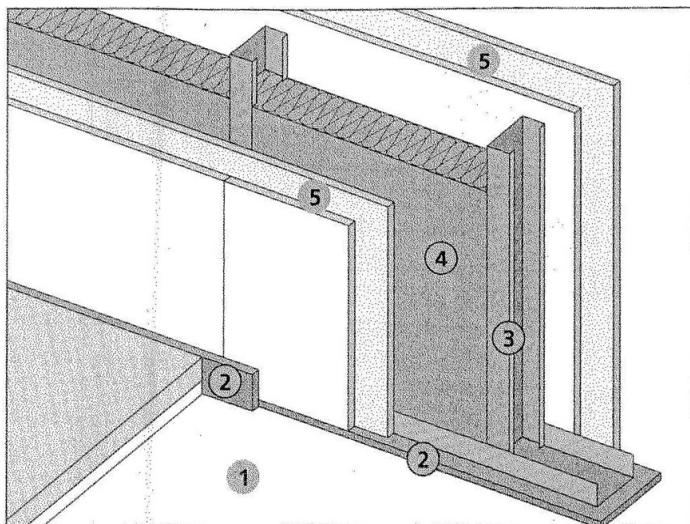
- Konstruksioni mbajtes njefish, plakat njefish.
- Konstruksioni mbajtes njefish, plakat dyfish

- Konstruksioni mbajtes dyfish me hapesire ndermjet, pllakat njefish ose dyfish

Sistemi i kartongipsit mund te perdoret edhe ne raste te restaurimit te mureve te demtuar. Atehere konstruksioni mbajtes mbeshtetet ne murin ekzistues dhe pastaj mbi te montohen pllakat. Ne rast se ka nevojte, eshte e mundur qe ndermjet murit te vjeter/demtuar dhe pllakes, te futet materiali termoizolues per rritjen e shkalles se izolimit.

Sistemi i murit prej kartongipsi mund te perpunohet si çdo mur tjetër. Ai mund te lyhet me çdo lloj boje, ne te mund te behen instalimet elektrike dhe hidraulike si dhe ne ate mund te instalohen te gjitha llojet e pllakave prej qeramike.

Figura Nr. 4



dysHEMEJA

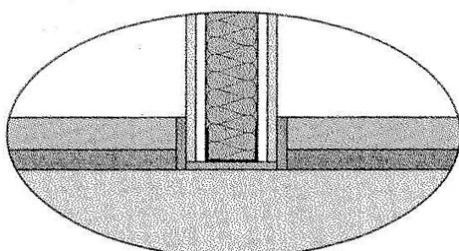
shtrese ndarese / izoluese nga dysHEMEJA

nenkonstruksioni prej metali

shtresa e materialit termoizolues

pllakat e rigipsit (dyfish)

Figura Nr. 5 (detaj i hollesishem i lidhjes ne prejrrjen vertikale)



---

## Mure zjarrdurues

Sipas normave nderkombetare, zjarrdurueshmeria e materialeve per ndertim behet ne keto klasa.

Klasa e zjarrdurueshmerise	Zjarrdurueshmeria ne minuta
F 30	min. 30 minuta
F 60	min. 60 minuta
F 90	min. 90 minuta
F 120	min. 120 minuta
F 180	min. 180 minuta

Arkitekti / Inxhinieri duhet te percaktoje klasen e zjarrdurueshmerise, sipas vendit ku do te ndertohet ky mur.

Kerkesat e zjarrdurueshmerise te murit jane keto:

Izolimi i zjarrit ne ate pjese te nderteses ne te cilen eshte perhapur, deri sa te dalin njerezit nga rreziku dhe te vijne zjarrfikesit.

Aftesia mbajttese e murit te ciles klase i takon, duhet qe gjate asaj kohe te jete e siguruar.

Secila ndertese duhet ndare ne pjese zjarri, ndermjet te cilave vendosen mure te klases F 90. Ata pjese duhet ta lokalizojne dhe izolojne zjarren dhe te mos e lejojne ate te perhapet neper pjeset e tjera te nderteses, perderisa zjarrfikesit te marrin masa kunder zjarrit qe eshte perhapur.

Muret zjarrdurues ndertohen kryesisht per: ambientin ku depozitohet lenda djegese, ku instalohet transformatori dhe gjeneratori. Ne rastet e lartpermendura, duhet qe klasa e zjarrdurueshmerise te jete F 90.

Ne raste kur materiali me te cilin eshte ndertuar muri nuk e ploteson njerën prej klases se duhur, atehere jane keto mundesi per ta rritur klasen e zjarrdurueshmerise:

Suvatimi i mureve me nje llaç, i cili perbehet prej agregateve si psh lesh xhami i ashper, si dhe solucione speciale. (Vermiculite ose Perlite)

Mbulimi i mureve ekzistuese me pllaka prej betoni

Mbulimi i mureve me pllaka prej kartongipsi ose pllaka te ngjashme

Sperkatja e murit me nje material kimik, i cili ne rast zjarri shkumezon dhe ashtu zhvillohet nje barriere kunder zjarrit.

Ne foton e meposhtme eshte nje shembull i nje muri me kartongips, i cili e ploteson klasen e F 90. (muri eshte i perbere prej 4 pllakave nga kartongipsi me trashesine 12,5 mm si dhe 20 cm material termoizolues).

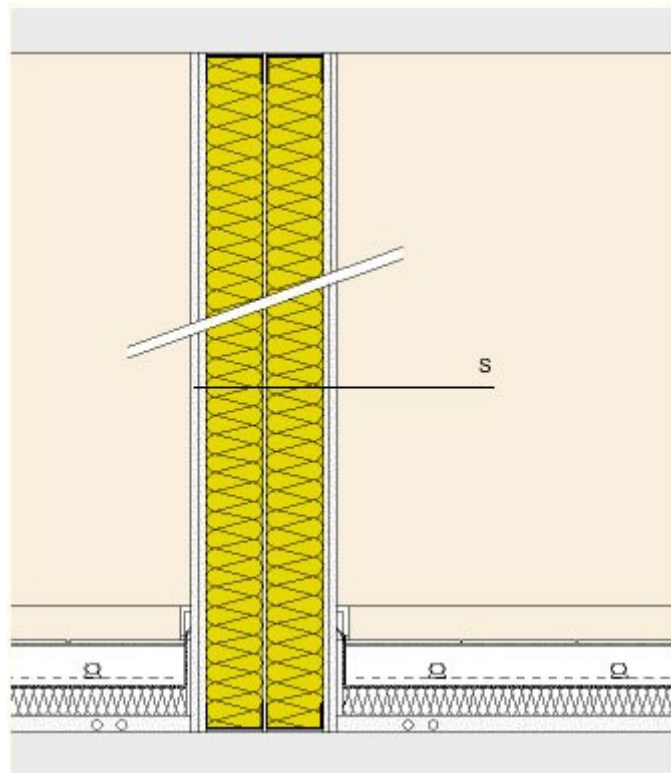


Figura Nr. 6 muri me kartongips

## 6. SEKSIONI 6 MBULESAT

### 6.1. Taraca te reja

#### 6.1.1. Termoizolimi

Termoizolimi realizohet duke perdorur materiale termoizoluese (penobeton ose polisterol) te vendosura ne forme te pjerret ne zonat e shtresave hidroizoluese.

Mbulimi me shtresa llaçi i pjerresise se kerkuar me nje minimim trashesie prej 3 cm, e realizuar me llaç çimento (tipi 1:2), e niveluar per instalimin e shtreses izoluese.

#### 6.1.2. Hidroizolimi

Hidroizolimi duhet shtrire ne nje siperfaqe te thate, te niveluar me pare, duke perfshire siperfaqe vertikale, te trajtuara me shtrese te pare bituminoze si veshje e pare. Mbi kete vendosen dy flete bituminoze, me fiber minerale, secila me trashesi min. 3 mm, e ngjitur

---

me flake, me membrana te vendosura ne kendet e duhura mbi njera - tjetren, ne sipërfaqe te pjerreta ose vertikale, duke u siguruar se mbulesa e elementeve te bashkuara te jete 12 cm.

Mbrojtja e membranës izoluese me plan vertikal ose te pjerret do te realizohet me shtrese llaç ose pllaka çimentoje me trashesi 3 cm (tipi i llaçit 1:2), pllakat ose shtresa e llaçit do te realizohet ne forme kuadrati 2 x 2 m, me fuga nga 2 cm, te cilat do te mbushen me bitum sipas kerkesave te dhena ne vizatime.

Instalimi i parapeteve betoni me kanale kulluese te inkorporuara, ne beton te forcuara, te parafabrikuara ose te derdhura ne vend sipas te dhenave ne skica, beton (tipi 200) ne dozim  $m^3$  siç eshte treguar ne 4.1.4, duke perfshire kallepet ne perputhje me te gjitha kerkesat per te siguruar tarracen, me nje pune me cilesi.

Ne rastet kur hidroizolimi i taraces behet kur nuk ka lluster çimentoje mbi shtresat e katramave, atehere vendoset nje shtrese prej 5 cm, me zhavor te rrumbullaket me dimension 32 mm -64 mm, e cila sherben per mbrojtjen e katramase.

## **6.2. Ulluqet vertikale dhe horizontale**

### **6.2.1. Ulluqet horizontale**

Realizohen me pjerresi prej 1% per largimin e ujrave. Ulluqet horizontale prodhohen me material plastik ose me llamarine xingato. Ulluku me llamarine prej çeliku te xinguar me trashesi jo me te vogel se 0,8 mm, i formuar nga pjese te modeluara me mbivendosje minimale 5 cm, te salduara ne menyre te rregullt me kallaj, me bord te jashtem 2 cm me te ulet se bordi i brendshem, te kompletuara me pjese speciale per gryken e hyrjes. Ulluku horizontal, i modeluar sipas udhezimeve ne projekt, duhet te jete i lidhur me tel xingato me hallka te forta te vena maksimumi ne 70 cm. Ne objektet me tarace perdoren edhe ulluqe betoni. Te gjitha ulluqet prej betoni duhet te hidroizolohen me guaino nga ana e brendshme e tyre. Ulluket e vendosura ndermjet çatise dhe parapetit do te jene prej llamarine te xinguar, sipas detajeve te vizatimit.

### **6.2.2. Ulluqet vertikale**

Jane per shkarkimin e ujrave te çative dhe taracave, dhe kur jane ne gjendje jo te mire duhet te çmontohen dhe te zevendesohen me ulluke te rinj.

Ulluqet vertikale per shkarkimin e ujrave te çative dhe tarracave qe pergatiten me llamarine prej çeliku te xinguar, duhet te kene trashesi jo me te vogel se 0.6 mm dhe diameter 10 cm, kurse ulluqet vertikale prej PVC kane dimensione nga 8 deri ne 12 cm dhe mbulojne nje sipërfaqe çatie nga 30 deri ne 60  $m^2$ .

Ne çdo ulluk duhet te mblidhen ujrat e nje sipërfaqe çatie ose tarace jo me te madhe se 60  $m^2$ .

---

Uluket duhet te vendosen ne pjesen e jashtme te ndertesese, me ane te qaforeve perkatese prej çeliku te xinguar, te fiksuar çdo 2 m. Ujrat e taraces qe do te kalojne ne tubat vertikale duhet te mblidhen nepermjet nje pjate prej llamarine te xinguar, i riveshur me guaine te vendosur ne flake, me trashesi 3 mm, te vendosur ne menyre te terthorte, ndermjet muratures dhe parapetit, me pjerresi 1%, e cila lidhet me kaseten e shkarkimit sipas udhezimeve ne projekt.

Pjesa fundore e ulluqeve, per lartesine 2 m, duhet te jete PVC dhe e mberthyer fort me ganxha hekuri si dhe poshte duhet te kthehet me berryl 90 grade.

## **7. SEKSIONI 7 STRUKTURAT METALIKE**

### **7.1. Te dhena te pergjithshme**

Ne projektimin e konstruksioneve prej çeliku, duhen marre parasysh kerkesat qe pasqyrojne veçorite e punes se ketyre konstruksioneve, me ane te udhezimeve perkatese ne mbeshtetje te ketyre kushteve teknike.

Soliditeti dhe qendrueshmeria e konstruksioneve prej çeliku duhet te garantohet si gjate procesit te shfrytezimit, ashtu edhe gjate transportimit dhe montimit.

### **7.2. Prodhimi**

Prodhimi i çelikut duhet te jete bere nga kompani te licensuara dhe ata duhet te garantojne per cilesine si dhe te dhenat (perberja kimike, karakteristikat e forces/bajtese, etj) e çelikut.

Çeliku qe perdoret per konstruksionet mbajtese, duhet t'u pergjigjet kerkesave te standarteve dhe kushteve teknike perkatese dhe te kete garanci persa i perket kufirit te rrjedhshmerise dhe permbajtjes max. te sqfurit dhe fosforit; kurse per konstruksionet e salduara, edhe per permbajtjen max. te karbonit.

Prerja, saldimi si dhe lidhja e elementeve prej çeliku behet ne kantierin e firmes kontraktuese dhe ata transportohen ne kantier ose keto punime mund te behen ne vendin e punes (ne objekt).

Sidoqofte, duhet qe punimet para montimit te elementeve te kontrollohen nga Supervizori dhe duhet te protokollohen.

---

### **7.3. Saldimi**

Pergatitja per saldimit perfshin ate qe detajet para se te saldohen, te kene marre formen e tyre perfundimtare. Po ashtu, buzet dhe sipërfaqet e pjeseve qe do te saldohen duhet te pergatiten sipas kerkesave te procedures se saldimit dhe formave qe jepen ne pasqyrat 6,7,8 te K.T.Z. 206-80 ose ne ndonje tjeter norme/standart evropian.

Pas saldimit, detajet duhet te trajtohen termikisht per te zvogeluar ndarjet e brendshme, per te menjanuar te plasurat dhe per te permisuar vetite fiziko-mekanike.

Gjate zbatimit te punimeve per saldimitin e çelikeve duhet te mbahet dokumentacioni teknik me te dhena per çertifikaten e materialeve te perdorura, ditarin e punimeve, etj.

### **7.4. Lidhja me bulona**

Elementet prej çeliku mund te lidhen/bashkohen edhe me ane te bulonave.

Lidhja me bulona duhet t'u pergjigjet normave dhe standarteve bashkekohore (EC 3 ose ndonje norme te ngjashme).

Kualiteti i bulonave luan nje rol te rendesishem dhe keto te fundit po ashtu, duhet t'u pergjigjen normave dhe standarteve te lartpermendura. Me shume rendesi eshte qe ata t'i plotesojne kushtet e rezistences se llogaritjes te bashkimeve me bulona. Lloji i gjendjes se tensionuar dhe grupi i bashkimit, te cilat duhet te permbushin kushtet e nevojshme/kerkuara nga normat/standartet jane keto:

- Terheqja
- Prerja
- Shtypja

Gjate zbatimit te punimeve per lidhjen me bulona te çelikeve duhet te mbahet dokumentacioni teknik me te dhena per çertifikaten e materialeve te perdorura, ditarin e punimeve, etj.

Se ç'menyre bashkimi (saldimi apo bulonat) do te perdoret, kjo duhet vendosur nga inxhinieri konstruktor sipas nevojës.

### **7.5. Ngritja**

Ngritja e elementeve prej çeliku behet sipas planeve te pergatitura nga arkitekti/inxhinieri. Inxhinieri duhet te supervizoje punen e ngritjes. Punonjesit qe do te merren me kete pune duhet te kene eksperience ne ngritjen e elementeve prej çeliku.

### **7.6. Mbrojtja nga agjentet atmosferike**

Mbrojtja e çelikut behet ne dy menyra:

---

Duke e lyer çelikon me disa shtresa, te cilat e mbrojne çelikon prej korrosionit. Ajo behet duke e lyer, zhytur ose duke e sperkatur me shtresa. Njera shtrese eshte baza, kurse shtresa tjeter perdoret edhe si dekorim i elementit dhe mund te kete ngjyre te ndryshme.

Materiali ne te cilin do te vendosen shtresat duhet me pare te perpunohet dhe te jete i lire nga pluhuri, vaji si dhe nga ndryshku.

Shtrese prej metali: kjo mbrojtje eshte e perhershme. Çeliku duhet zhytur ne zink te nxehte (450 °C) dhe siperfaqja e tij te jete e lire prej pluhurit, vajit si dhe prej ndryshkut. Permbi ate, mund te vendoset ndonje shtrese tjeter si dekorim i elementit prej çeliku (si psh. boje).

Ndalohet rreptesisht lyerja e çelikeve per betonim me vajra.

## **8. SEKSIONI 8 RIFINITURAT**

### **8.1. Rifiniturat e mureve**

#### **8.1.1. Suvatim i brendshem ne ndertime te reja**

Sprucim i mureve dhe tavaneve me llaç çimentoje te lenget, per permiresimin e ngjitjes se suvase dhe rificimin e siperfaqeve te muratures, duke perfshire skelat e sherbimit dhe çdo detyrim tjeter per ta perfunduar plotesisht sprucimin.

Suvatim i realizuar nga nje shtrese me trashesi 2 cm llaçi bastard m-25 me permbajtje per m<sup>2</sup>: rere e lare 0,005 m<sup>3</sup>; llaç gelqereje m- 1: 2, 0.03 m<sup>3</sup>; çimento 400, 6.6 kg; uje, i aplikuar me paravendosje te drejtuesve ne mure (shirtit me llaç me trashesi 15 cm çdo 1 deri ne 1,5 m), dhe e lemuar me mistri e berdaf, duke perfshire skelat e sherbimit si dhe çdo detyrim tjeter per ta perfunduar plotesisht suvatimin.

#### **8.1.2. Suvatim i jashtem ne ndertime te reja**

Sprucim i mureve dhe streve, me llaç çimentoje te lenget per permiresimin e ngjitjes se suvase dhe rificimin e siperfaqeve te muratures, duke perfshire skelat e sherbimit dhe çdo detyrim tjeter per ta perfunduar plotesisht sprucimin.

Suvatim i realizuar nga nje shtrese me trashesi 2 cm llaçi bastard m-25 me dozim per m<sup>2</sup>: rere e lare 0,005 m<sup>3</sup>; llaç bastard 0.03 m<sup>3</sup>; çimento 400, 7.7 kg; uje, i aplikuar me paravendosje te drejtuesve ne mure (shirtit me llaç me trashesi 15 cm çdo 1 deri ne 1,5 m), dhe e lemuar me mistri e berdaf, duke perfshire skelat e sherbimit si dhe çdo detyrim tjeter per ta perfunduar plotesisht suvatimin.

#### **8.1.3. Patinimi**

Patinature muri realizohet me stuko, çimento dhe me gelqere te cilesise se larte, mbi siperfaqe te suvatuara me pare dhe te niveluara, me permbajtje: gelqere 3 kg per m<sup>2</sup>. Lartesia e patinaturave per

---

ambientet e ndryshme te ndertesese duhet te vendoset nga Supervizori, perfshire dhe çdo pune tjeter dhe kerkese per ta konsideruar patinaturen te perfunduar dhe te gatshme per tu lyer me çdo lloj boje.

#### **8.1.4. Lyerje me boje plastike ne ndertime te reja**

Perpara fillimit te punimeve, kontraktori duhet t'i paraqese per aprovim Supervizorit, marken, cilesine dhe katalogun e nuancave te ngjyrave te bojës, qe ai mendon te perdore.

Te gjitha bojrat qe do te perdoren duhet te zgjidhen nga nje prodhues qe ka eksperience ne kete fushe. Nuk lejohet perzierja e dy llojeve te ndryshme markash boje gjate procesit te punes. Hollimi i bojës duhet te behet vetem sipas udhezimeve te prodhuesit dhe aprovimit te Supervizorit. Perpara fillimit te lyerjes duhet qe te gjitha pajisjet, mobiljet ose objekte te tjera qe ndodhen ne objekt te mbulohen ne menyre qe te mos behen me boje. Eshte e domosdoshme, qe pajisjet ose mobilje qe jane te mbeshtetura ose te varura ne mur te largohen ne menyre qe te behet nje lyerje komplet e objektit. Materiali i pastrimit te njollave duhet te jete me permbajtje te ulet toksikimi. Pastrimi dhe lyerja duhet te kordinohen ne ate menyre qe gjate pastrimit te mos ngrihet pluhur ose papasterti dhe te bjere mbi siperfaqen e sapolyer. Furçat, kovat dhe enet e tjera ku mbahet boja duhet te jene te pastra. Ato duhet te pastrohen shume mire perpara çdo perdorimi sidomos kur duhet te punohet me nje ngjyre tjeter. Gjithashtu, duhet te pastrohen kur mbaron lyerja ne çdo dite.

Personeli qe do te kryeje lyerjen, duhet te jete me eksperience ne kete fushe dhe duhet te zbatoje te gjitha kushtet teknike te lyerjes sipas KTZ dhe STASH.

#### **8.1.5. Lyerje e mureve me pllaka gipsi**

Perpara kryerjes se procesit te lyerjes se mureve me pllaka gipsi, duhet qe te kene perfunduar te gjitha finiturat e tyre (mbushja e fugave, e vendeve ku jane futur vidat, qoshet etj).

Proçesi i lyerjes se ketyre mureve me boje plastike kryhet njelloj si ne piken 6.1.8.

#### **8.1.6. Lyerje me boje vaji ne ndertime te reja**

Stukim dhe zmerilim te dritareve prej druri, patinimeve dhe elementeve prej druri, duke perdorur stuko te pershtatshme per pergatitjen e siperfaqeve per lyerjen me boje vaji.

Lyerje me boje vaji sintetik per siperfaqe druri dhe patinime, me dozim per m<sup>2</sup>: boje vaji 0.2 kg dhe me shume duar per te patur nje mbulim te plote dhe perfekt te siperfaqeve si dhe çdo gje te nevojshme per mbarimin e plote te lyerjes me boje vaji.

---

## **8.2. Lyerje e siperfaqeve metalike**

Stukim dhe zmerilim te elementeve prej hekuri duke perdorur stuko te pershtatshme per pergatitjen e siperfaqeve per lyerjen me boje vaji.

Lyerje e elementeve prej hekuri, me boje te pergatitur fillimisht me nje dore minio plumbi ose antiruxho ose ne formen e vajit sintetik, me dozim per m<sup>2</sup>, 0.080 kg.

Lyerje me boje vaji sintetik per siperfaqe metalike, me dozim per m<sup>2</sup>: boje vaji 0.2 kg dhe me shume duar per te patur nje mbulim te plote dhe perfekt te siperfaqeve si dhe çdo gje te nevojshme per mbarimin e plote te lyerjes me boje vaji ne menyre perfekte.

## **8.3. Lyerje e siperfaqeve te drurit**

Lyerja e drurit behet si zakonisht per 2 arsye:  
per arsye dekor

si dhe per te rritur qendrueshmerine (ndaj lageshtires, ndaj rrezeve intensive te diellit, ndaj infektimit prej demtuesve te drurit si dhe ndaj infektimit prej kepurdhave etj).

Materiallet qe perdoren per lyerjen e drurit si zakonisht duhet dhe i plotesojne te dyja keto kritere. Lyerja mund te behet me te gjitha bojrat per lyerjen e drurit, te cilat jane pajisur me çertifikate.

Punimet duhet te behen sipas kerkeses te arkitektit/Supervizorit, por siperfaqja e drurit duhet te lyhet te pakten dy here (ne raste te kerkeses te arkitektit/ Supervizorit edhe me shume here)..

## **8.4. Veshja e mureve me pllaka, granil, mermer, gure etj.**

Kur flitet per veshjen e mureve me pllaka prej materialeve te ndryshme duhet menduar se per çfare muri behet fjale. Muret duhet te ndahen ne mure te brendshme dhe te jashtme.

Po ashtu, duhet marre parasysh materiali prej se ciles eshte ndertuar muri (kartongips, betoni, mure me tulla, etj.) Sipas materialeve ndertimore te murit dhe siperfaqes se tij metodat e veshjes se murit mund te ndahen po ashtu dy klasa.

Ngjitja e pllakave me llaç (per siperfaqe jo te drejta)

Ngjitja e pllakave me kolle (per siperfaqe te drejta)

Persa i takon ngjitjes te pllakave te tipeve te ndryshme me llaç, duhet qe punimet t'u permbahen ketyre kushteve:

Baza ne te cilen ngjiten pllakat e tipeve te ndryshme, duhet te jete e paster nga pluhuri dhe te jete e qendrueshme.

Perberja e llaçit eshte e njejta siç eshte e pershkruar me lart ne piken 6.2.1. Trashesia e llaçit duhet te jete jo me pak se 15 mm. Llaçi ne raste se perdoret per veshjen e mureve te jashtme duhet te jete rezistent ndaj ngrices dhe koefiçienti i marrjes se ujit ne % te

jete < 3 %. Po ashtu, llaçi duhet t'i plotesoje kriteret e ruajtjes se ngrohjes dhe te rezistences kunder zerit.

Ngjitja e pllakave me kolle, behet kur siperfaqja e bazes mbajtese eshte e drejte. Kolli vendoset sipas nevojës me nje trashesi prej 3 mm deri ne 15 mm. Te gjitha kriteret e lartpermendura, te cilat duhet t'i plotesoje llaçi, vlejne edhe per kollin.

Mbasi te thahet llaçi ose kolli, duhet qe fugat e planifikuara, te mbushen me nje material te posaçem (bojak).

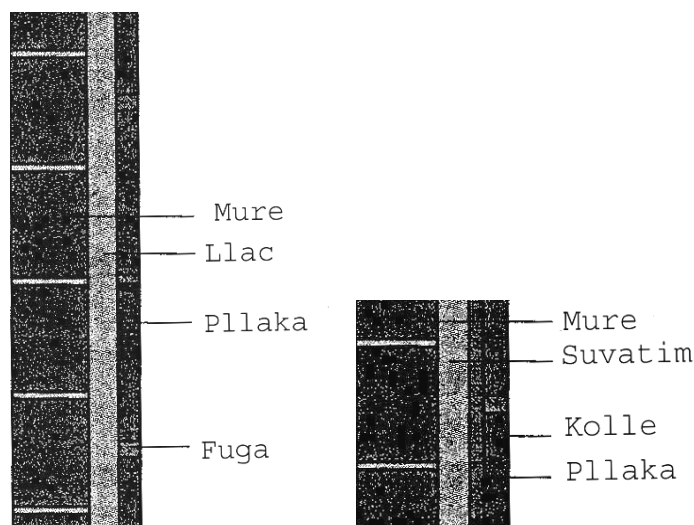
Fugat neper qoshe dhe lidhje te mureve duhet te mbushen me ndonje mase elastike (si psh silikon).

Per secilen siperfaqe 30 m<sup>2</sup> te veshur me pllaka te ndryshme, eshte e nevojshme vendosja e fugave levizese.

Kushtet e punimeve me pllaka gres duhet t'u permbahen kushteve te permendura ne pikat 6.2.4 dhe 6.2.5.

Te gjitha pllakat duhet te jene rezistente kunder ngrices si dhe te kene nje durueshmeri te larte.

Ne fotografite e meposhtme mund te shihet se si duhet te vendosen pllakat ne mure.



Veshje fasade me polisterol jeshil t=5cm + rrjete + suva

Veshje fasade me polisterol jeshil t=5cm + rrjete + suva parashikon montimin e polisterolit jeshil me trashesi 5 cm, duke e ngjitur ate me kolle ne murin e fasaded. Nderkohe perdoren dhe upa betoni plastike me gjatesi 10 cm. Montohet dhe fiksohet mire rrjeta elastike e suvatimit, pasi te jene perfunduar masat peragtitore behet suvatimi me grafiato I pergatitur me ngjyrat e parashikuara ne projekt.

Perfshihen skelat e sherbimit si dhe cdo detyrim tjeter per ti dhene plotesisht fund suvatimit ne menyre perfekte dhe cdo detyrim tjeter. Garancine per pune te sigurte per punonjesit pjesemarres ne process te kalimtareve dhe te komunitetit.

## 8.5. Rifiniturat e dysHEMEVE

### 8.5.1. DysHEME me GRANIL te derdhur

DysHEMEja me granil te derdhur behet ne kete menyre:

Dozimi per nje m<sup>2</sup> me nje trashesi prej 1 cm i dysHEMEse me granil te derdhur perbehet nga keto norma per materialet: 13 kg çimento te tipit 400, 0.002 m<sup>3</sup> granil dhe uje, duke perfshire kallepet, perforcimin dhe çdo detyrim tjeter per mbarimin e punes ne menyre te perkryer. Lloji i granilit duhet me pare te miratohet nga arkitekti/Supervizori, pastaj te hidhet ne shtrese.

### 8.5.2. DysHEME me pllaka gres

Klasifikimi i pllakave behet sipas ketyre kriterëve:

- Menyra e dhenies se formes te pllakes
- Marrja e ujit
- Dimensionet e pllakave
- Vetite e siperfaqes
- Veçorite kimike
- Veçorite fizike
- Siguria kunder ngrices
- Pesha/ngarkesa e siperfaqes
- Koefiçienti i rreshqitjes

Tabelat e meposhtme pershkruajne disa prej ketyre kriterëve.

Marrja e Ujit ne % te mases se pllakes	
Klasa	Marrja e ujit (E)
I	$E < 3 \%$
II a	$3 \% < E < 6 \%$
II b	$6 \% < E < 10 \%$
III	$E > 10 \%$

Klasat e kerkesave/ngarkimit		
Klasa	Ngarkesa	Zona e perdorimit, psh

I	shume lehte	Dhoma fjetese, Banjo
II	e lehte	Dhoma banuese perveç kuzhines dhe paradhomes
III	e mesme	Dhoma banuese, ballkone, banjo hotelesh
IV	rende	Zyra, paradhoma, dyqane
V	shume e rende	Gastronomi, ndertesa publike

Pllakat duhen zgjedhur per secilin ambient, duke marre parasysh nevojat dhe kriteret, qe ato duhet t'i permbushin. Kriteret dhe tabelat e lartpermendura mund te ndihmojne ne zgjedhjen e tyre.

Ne ambientet me lageshtire (WC, banjo e dushe) duhet te vendosen pllaka te klases I, qe e kane koeficientin e marrjes se ujit < 3 %. Per kete duhet qe perpara fillimit te punes, kontraktori te paraqese tek Supervizori disa shembuj pllakash, se bashku me çertifikaten e tyre te prodhimit dhe vetem pas aprovimit nga ana e tij per shtrimin e tyre, sipas kushteve teknike dhe rekomandimeve te dhena nga prodhuesi.

### **8.5.3. Dysheme me parket**

Dysheme me derrasa me trashesi 20 - 22 mm, me dru lisi ose ahu te staxhionuar ne menyre natyrale ose artificiale, e punuar mashkull dhe femer, me gjatesi 40 cm dhe gjeresi 6 cm, te vendosura ne kurriz peshku ose sipas udhezimeve ne projekt, duke perfshire armaturen e poshtme me dru pishe te seksionit 5 x 7 cm, te fiksuara me mbajtese ( me vida e upa) dhe llaç çimentoje dhe te vendosura ne interaks ne menyre te rregullt.

Pas vendosjes se parketit, behet lemimi, stukimi dhe llustrimi i derrasave duke perdorur vernik special transparent.

### **8.5.4. Bordurat vertikale dhe aksesore te tjere**

Bordurat vertikale (plintuesat) sipas llojit te shtrimit te dyshemese i kemi:

Me qeramike, per dysheme me pllaka qeramike. Ato jane me ngjyre te erret ose me te njejten si pllaka qe eshte shtruar dyshemeja, me lartesi 8 cm dhe trashesi 1.5 cm, i vendosur ne veper me llaç ose me kolle. Llaçi per plintuesat duhet te jete me dozim per m<sup>2</sup>: rere e lare 0.005 m<sup>3</sup>; çimento 400, 4 kg dhe uje duke perfshire stukimin, pastrimin si dhe çdo detyrim tjeter per mbarimin e plote te punes ne menyre te perkryer.

---

Me ristele druri per dyshemete me parket. Ristelat e drurit jane prej te njejtit material si ai i parketit, montimi duhet te behet me kujdes dhe pas vendosjes, behet lemimi, stukimi dhe llustrimi i derrasave duke perdorur vernik special transparent.

Me ristele PVC per dyshemete me PVC ose linoleum. Menyra e vendosjes duhet te behet sipas rekomandimeve te prodhuesit dhe nga personel me eksperience.

#### **8.6. Hidroizilimi i dysHEMEVE ne nderkate**

Hidroizilimi i dysHEMEVE ne nderkate behet me shtrese hidro izoluese, mbi siperfaqe te thare dhe te niveluar mire, duke perfshire pjesen vertikale, trajtuar me nje dore praimer, e perbere nga dy membrana guaine te formuar nga nje shtrese fibre prej leshi xhami e bitumi, me trashesi 3 mm secila, te vendosura ne veper me flake, te kryqezuara mbi siperfaqe te ashper, te pjerret ose vertikale, duke realizuar mbivendosjen e shtresave (minimumi prej 12 cm) si dhe te ngrihet ne drejtimin vertikal ne muret anesore me min. 10 cm.

#### **8.7. Rifiniturat e shkalleve**

##### **8.7.1. Shkalle betoni veshur me granil**

Dozimi per nje m<sup>2</sup> me nje trashesi prej 1 cm i dysHEMese me granil te derdhur eshte: 13 kg çimento te tipit 400, 0.002 m<sup>3</sup> granil dhe uje, duke perfshire kallepet, perforcimin dhe çdo detyrim tjeter per mbarimin e punes ne menyre perfekte. Dozimi i granilit duhet para se te behet, te lejohet nga arkitekti/Supervizori.

##### **8.7.2. Shkalle betoni veshur me mermer**

Per veshjen e shkalleve te betonit me mermer duhet te parashikohen keto pune:

Ne fillim duhet qe shkallet e betonit te pastrohen mire si dhe te rrafshohet vendi. Pastaj duhet qe shkalla prej betoni te lyhet me qumesht çimentoje, i cili e lehteson ngjitjen e pllakave te mermerit.

Ngjitja e pllakave te mermerit behet ose duke perdorur llaç ose ne rast se shkallet e betonit jane te rrafshta, atehere mundet qe keto te ngjiten edhe me kolle. Ngjitja e pllakave te mermerit nuk ndryshon nga ngjitja e pllakave ne mur, pike e cila eshte pershkruar gjeresisht ne 6.1.14.

##### **8.7.3. Shkalle veshur me PVC ose linoleum**

Linoleumi ose PVC, qe do te perdoret per te veshur shkallet, duhet qe perveç kerkesave per pllakat e pershkruara ne piken 6.2.5. te plotesoje edhe kushtet e meposhtme:

Rezistencen e izolimit elektrik	min. 200 min. Ω
Koeficientin e durueshmerise ndaj zjarrit	B1 (DIN 4102)

Kontraktuesi perpara fillimit te punimeve duhet te paraqese tek Supervizori nje shembull te materialit, qe ai do te perdore dhe

---

çertifikaten e prodhimit, e cila duhet të përmbajë kushtet e mesiperme dhe pas aprovimit të filloja nga puna.

Vendosja dhe veshja e shkalleve me linoleum ose PVC duhet të bëhet nga një personel i specializuar dhe konform kushteve teknike.

Perpara fillimit të shtrimit të linoleumit dhe të PVC duhet që dyshemeja të pastrohet shumë mire me ujë me presion, dhe të thahet shumë mire. Shkallet duhet të jenë të niveluara, në rast se jo, atyre duhet të vendoset një shtresë e holle betoni ose materiali të ngjashëm, me qëllim që, të arrihet një rrafshinë e duhur. Linoleumi ose PVC-ja pastaj do të ngjitet mbi bazen ekzistuese prej betoni ose mbi bazen e re të rrafshuar. Kollë duhet të përdoret në masën 400 kg/m<sup>2</sup>.

#### **8.7.4. Korimantot metalike**

Korimantot në ndertime kanë funksione të ndryshme për të plotësuar. Ata duhet të ofrojnë mbrojtje dhe siguri gjatë të ecurit në shkallë. Po ashtu, korimantot luajnë një rol të veçantë në pamjen dhe bukurinë arkitektonike të një ndertimi.

Duhet që korimantot të jenë të larta 100 cm. Në raste kur gjatësia e shkalleve është më e madhe se 12 m korimantot duhet të jenë 110 cm të larta. Masa prej 100/110 cm varet edhe prej sipërfaqes të sheshpërshimit.

Korimantot montohen në shkallë ose anash shkalleve, të fiksuara mire që të garantohet stabiliteti dhe qëndrueshmëria e tyre.

Korimantot ose duhen mbuluar me elemente druri mund të sigurohen me ristela prej druri ose metali. Listelat ndërmjet tyre duhet të jenë me pak se 12 cm.

Në rastet kur shkallet janë më të gjera se 100 cm, atëherë duhet që përveç korimaneve, vendosen në muret e anës tjetër të shkalleve, parmaket për të siguruar një ecje të sigurt.

Parmaket nëpër shkallë nuk duhet të jenë më të ulëta se 75 cm dhe jo më të larta se 110 cm. Parmaket duhen larguar nga muret min. 4 cm.

Parmaket, preferohet të vendosen prej një materiali dhe forme të tillë, që prekja e tyre të jetë e lehtë dhe pa demtime. Preferohet që parmaket të prodhohen prej druri, sepse parmaket prej çeliku të lenë një përshtypje të ftohtë.

Në fotot e mëposhtme mund të shihet një shembull korimantosh prej metali.



### **8.8. Bordurat vertikale dhe aksesore te tjere**

Bordurat vertikale (plintuesat) sipas llojit te shtrimit te shkalleve i kemi:

Me qeramike, per shkalle me pllaka qeramike. Ato jane me ngjyre te erret ose me te njejten siç jane pllakat qe eshte veshur shkalla, me lartesi 8 cm dhe trashesi 1.5 cm, i vendosur ne veper me llaç çimento 1 : 2 ose me kolle. Ky proces perfshin stukimin, pastrimin si dhe çdo detyrim tjeter per mbarimin e plote te punes.

Per shkallet me parket, plintuesat e drurit jane me te njejtin material si ai i parketit. Montimi duhet te behet ne menyre perfekte dhe pas vendosjes behet lemimi, stukimi dhe llustrimi i derrasave duke perdorur vernik special transparent.

Plintuesa PVC per shkallet me PVC ose linoleum. Menyra e vendosjes duhet te behet sipas rekomandimeve te prodhuesit dhe nga personel me eksperience.

Me mermer, per shkalle me mermer. Plintuesi i mermerit duhet te jete 8 cm e larte dhe 2 cm e trashe dhe vendoset ne veper me llaç çimento 1 : 2 ose me kolle.

### **8.9. Dyer dhe dritare**

Dritaret/informacion i pergjithshem/kerkesat

Dritaret jane pjese e rendesishme arkitektonike dhe funksionale e nderteses. Ato sigurojne ndriçimin per pjeset e siperfaqes se brendshme te tyre. Madhesia (kupto dimensionet) e tyre variojne, varet nga kompozimi arkitektonik, nga madhesia e siperfaqes se brendshme dhe kerkesat e tjera te projektuesit. Dritaret duhet te jene ne kuote 80-90 cm mbi nivelin e dyshemese, kjo varet dhe nga kerkesat e projektuesit.

Dritaret mund te jene te prodhuara me dru, alumin ose PVC.

Pjeset kryesore te dritareve jane: Kasa e dritares qe fiksohet ne mur me elemente prej hekuri perpara suvatimit. Korniza e dritares do te

---

vidhoset me kasen e saj mbas suvatimit dhe bojatisjes. Ne baze te vizatimit te dritares se treguar ne vizatimin teknik, korniza do te pajiset ne kase me mentesha dhe bllokues te tipeve te ndryshme te instaluar ne te. Kanate me xhama te hapshem, te pajisur me mentesha, doreza te fiksuara dhe me ngjites transparent silikoni, si dhe me kanata fikse.

### **8.9.1. Komponentet**

Dritare prej druri pishe, te trajtuara me mbulesa mbrojtese te drunjte do te perbehen nga:

nje kase druri qe fiksohet ne mur me ane te kunjave prej çeliku perpara suvatimit (gjeresia e kornizes eshte 4 cm kurse madhesia sipas kases se dritares)

nje kornize druri (seksion 7x4cm) qe do te vidhoset te kasa e drurit te dhene me siper mbas suvatimit dhe bojatisjes te mureve. Per dritaret e dhena ne vizatimet teknike, korniza do te jete me mentesha dhe bllokues te ancoruar ne te per, dritare me kanate, dritare me kornize, dritare per papafingo, dritare per ndriçim.

kanate me xham tek ose dopio, te hapshem te pajisur me mentesha, doreza te fiksuar, panele xhami, (4 mm te trasha kur jane transparent, 6 mm kur jane te perforcuar me rrjet teli), te fiksuara me listela te plota druri dhe ngjites transparent silikoni, bllokues dritaresh me zinxhir ose kompas.

shirita druri te plote rreth perimetrit te brendshem te dritares, kur realizohen me pature nga brenda dhe jashte ne mungese te patures.

Bojatisje me boje vaji ose llak

Dritaret e perbera me profil duralumini i kemi me:

Hapje vertikale

Hapje horizontale

Me rreshqitje

dhe jane te perbera nga:

Korniza e fiksuar e aluminit (me permasa 61-90mm) do te jete e fiksuar ne mur me telajo hekuri te montuara perpara suvatimit. Dritaret jane te pajisura me elemente, qe sherbejne per ancorimin dhe fiksimin e tyre ne mur si dhe pjeset e dala, qe sherbejne per rreshqitjen e kanatit te dritares.

Kanati i dritares do te vidhoset ne kornizen e dritares mbas punimeve te suvatimit dhe bojatisjes.

ulluqet e mbledhjes se ujit

### **8.9.2. Aksesoret**

Rrota per rreshqitjen e tyre dhe korniza e grilave perforcues hekuri

ulluk prej gome

doreza dhe bllokues te ancoruar ne te

panel me xham te hapshem (4 mm te trasha kur eshte transparent, 6 mm kur jane te perforcuar me rrjet teli ose dopio xham). Ato do te

---

fiksohen ne kornizat metalike nga listela alumini dhe ngjites transparent silikoni

Dritaret PVC do te perbehen nga:

kase PVC(me gjeresi 58mm) do te jete e fiksuar ne mur me fasheta hekuri te pershtatshem perpara suvatimit. Kornizat PVC do te jene te pajisura me mentesha dhe bllokuesit e ankoruar.

korniza e dritares PVC do te vidhohet me kasen mbas punimeve te suvatimit dhe bojatisjes

kanate me xham te hapshem (4 mm e trashe kur eshte transparent dhe 6 mm te trashe kur jane te perforcuar me rrjet teli ose dopio xham) e do te fiksohen me dritaren ne tre pika te ankoruara doreza dhe bllokues.

ulluqe te mbledhjes se ujit

rrota per rreshqitjen e tyre dhe korniza e grilave

perforcues hekuri i galvanizuar

ulluk prej gome

doreza dhe bllokues te ankoruar ne te

ngjites special leshi per izolimin

Pragjet e dritareve, granil, mermer, granil te derdhur

Pragjet e dritareve jane dy llojesh: pragje te brendshme dhe te jashtme. Ato mund te jene me material granili te derdhur, me pllake mermeri ose me pllake granili me ngjyre dhe me pike kullim uji, sipas vizatimit teknik ose udhezimeve te supervizorit. Pragjet do te kene kende te mprehta dhe çdo detyrim tjetere per perfundimin e punes.

### **8.9.3. Dritare duralumini**

Furnizimi dhe vendosja e dritareve, siç pershkruhet ne specifikimet teknike me dimensione te dhena nga kontraktori, perbehen nga material alumini, profilet e te cilit jane sipas standarteve Europiane EN 573-3 dhe jane profile te lyera perpara se te vendosen ne objekt. Ngjyra e dritares do te jete sipas kerkeses se investitorit.

Korniza fikse e dritares do te kete nje dimension 61-90mm. Ato jane te siguruar me elemente qe sherbejne per vendosjen dhe ankorimin ne strukturat e murit, si dhe me pjeset e dala qe sherbejne per rreshqitjen e skeletit te dritares. Forma e profilit eshte tubolare me qellim qe te mbledhe gjithë aksesoret e saj. Profili i kanates te dritares do te jete me dimensione te tilla 25 mm qe do te mbulohet nga profili kryesor qe do te fiksohet ne mur.

Profilet e kornizave te levizshme kane nje dimension: gjeresia 32 mm dhe lartesia 75 mm te sheshta ose me zgjedhje ornamentale.

Te dyja korniza fikse ose te levizshme jane projektuar dhe jane bere me dy profile alumini te cilat jane bashkuar me njera tjetren dhe kane nje fuge ajri qe sherben si thyerje termike, ato jane te izoluara nga nje material plastik 15 mm.

Profili eshte projektuar me nje pjese boshlleku qendror per futjen e nje mbeshtetese lidhese kendore (me hapesire 18 mm te larte nga xhami i dritares) dhe trolleys per rreshqitjen e tyre.

Ngjitja eshte siguruar nga furça me nje flete qendrore te ashper. Karakteristikat e ngjitesit kunder agjenteve atmosferike duhet te jene te provuar dhe te çertifikuar nga testimi qe prodhuesit te kene kryer ne kornizat e dritareve ose nga prodhuesit e profileve.

Profilet e aluminit do te jene te lyera sipas procesit te pjekjes *lacquering*. Temperatura e pjekjes nuk duhet te kaloje 180 grade, dhe koha e pjekjes do te jete me pak se 15 minuta. Trashesia e *lacquering* duhet te jete se paku 45 mm. Pudrosja e perdorur do te behet me *resins acrylic* te cilesise se larte ose me *polyesters linear*.

Spesori i duraluminit duhet te jete minimumi 1,5 mm.

Panelet e xhamit (4mm te trasha kur xhami eshte transparent dhe 6 mm te trasha kur jane te perforcuara me rrjet teli ose me dopio xham). Ato do te jene te fiksuara ne skeletin metalik me ane te listelave te aluminit ne profilet metalike te dritares dhe te shoqeruara me gomina. Te gjitha punet e lidhura me muraturen dhe te gjitha kerkesat e tjera per kompletimin e punes duhet te behen me kujdes. Nje model i materialeve te propozuara do te shqyrtohet nga supervizori per nje aprovim paraprak.

.

#### **8.10. Dyert - informacion i pergjithshem**

Dyert jane nje pjese e rendesishme e ndertesave. Ato duhet te sigurojne hyrjen ne pjeset e brendshme te tyre. Ne varesi te funksionit qe kane, dyert mund te jene te brendshme ose te jashtme. Madhesite (kupto dimensionet) e tyre jane te ndryshme ne varesi te kompozimit arkitektonik, kerkesave te projektit dhe te Investitorit. Dyert mund te jene te prodhuara me dru, metalike, duralumini, plastike etj.

Pjeset kryesore te dyerve jane:

Kasa e deres e fiksuar ne mur dhe e kapur nga ganxhat, vidat prej hekuri perpara suvatimit (materialelet e dritares mund te jene metalike, duralumini ose prej druri te forte te stazhionuar);

Korniza e deres e cila lidhet me kasen me ane te vidave perkatese pas suvatimit dhe bojatisjes;

Kanati i deres i cili mund te jete prej druri, metalike, alumin ose PVC te perforcuara sipas materialit perkates, si dhe aksesoret e deres, ku futen menteshat, dorezat, çelezat, vidat shtrenguese, etj.

#### **8.11. Dyert - Komponentet**

Pjeset perberese te çdo lloji deres jane ne varesi te llojit te deres dhe materialit qe perdoret per prodhimin e tyre. Per secilen prej llojeve te dyerve pjeset perberese do te jene si me poshte:

Dyert e brendshme prej druri pishe, te trajtuara me mbulesa mbrojtese te drunjte do te perbehen nga:

nje kase e bere me dru pishe te stazhionuar (me trashesi 4 cm) e trajtuar me nje mbulesa mbrojtese te drunjte, e dimensionuar sipas gjeresise se murit, (duke marre parasysh edhe rritjen prej mbuleses se murit) mberthehet fuqishem ne mur me vida hekuri dhe me llaç çimento

---

Nje kase me binare pishe, kur dyert jane me dhembe, me permasa 7 x 5 cm, qe mberthehet ne mur me ganxha e me llaç çimento.

nje kornize e kases se drurit qe fiksohet tek kasa e drurit e dhene me siper pas suvatimit dhe lysterjes. Per dyert e dhena ne Vizatimet Teknike, korniza do te sigurohet me mentesha dhe ankerat e braves per te gjitha llojet e dyerve (Dyer me kase binare, dyer pa kase, me drite ne pjesen e siperme, etj).

Kanatet hapese me kornize te drunjte (tamburate) te bere me nje kornize druri te forte (jane me permasa minimalisht 10 x 4 cm), pjese horizontale dhe vertikale me te njejtin seksion çdo 40 cm. Ne pjesen e poshtme, paneli me i ulet horizontal do te jete ne nje lartesi prej 20 cm nga fundi. Kanatet me dru pishe te stazhionuar (me trashesi 3 cm) dhe e trajtuar me mbulesa mbrojtese te drunjte dhe te perforcuar ne pjeset e brendshme me struktura druri, te cilat duhet te sigurohen te pakten nga 3 mentesha me gjeresi minimale 16 cm.

nje brave metalike sekrete dhe tre kopje çelesash, doreza dyersh dhe doreze shtytese te deres

Dyert e brendshme prej duralumini do te perbehen nga:

Kasa fikse ne forme profilesh tubolare prej duralumini me thellesi 61-90 mm, te cilat sigurohen me elemente te posaçem per fiksimin dhe mberthimin ne strukturat e mureve. Profilet fikse te kases do te jene me nje mbulesa jo me e vogel 25 mm larg murit.

Kanata levizese ne forme profili duralumini me nje thellesi prej 32 mm dhe nje lartesi prej 75 mm i rrafshet ose me zgjidhje ornamentale. Profili duhet te jete me nje hapësire qendrore qe nevojitet per futjen e bashkuesve te qosheve (me hapësire prej 18 mm per vendosjen e xhamit) dhe rrulat per rreshqitjet e tyre.

Panelet e xhamit te cilat mund te jene transparente (4 mm trashesia minimale) dhe me rrjete te perforcuar (6 mm trashesia minimale). Gjithahstu mund te perdoren edhe mbulesa prej druri te laminuar MTP me trashesi minimale prej 1 cm.

Nje brave metalike dhe tre kopje çelesash tip sekret, doreza dyersh dhe doreze shtytese te deres duhet te vendosen si pjese perberese e deres.

Gjithashtu dyert e blinduara mund te jene te pajisura me nje lente xhami per pamje nga te dy anet e deres (syri magjik).

#### **8.11.1. Dyert - Vendosja ne veper**

Vendosja e dyerve ne veper duhet te behet sipas kushteve teknike per montimin e tyre te dhena ne standartet shteterore. Menyra e vendosjes se tyre eshte ne varesi te llojit te deres dhe materialit qe perdoret per prodhimin e tyre. Per seicilin prej llojeve te dyerve vendosja ne veper duhet te behet si me poshte:

Dyert e brendshme prej druri pishe, te trajtuara me mbulesa mbrojtese te drunjte do te instalohen sipas kesaj rradhe pune:

nje kase derrase e bere me dru pishe te stazhionuar (me trashesi 4 cm) ose kase binare 7 x 5 cm, e dimensionuar sipas gjereses se murit, (duke marre parasysh edhe rritjen prej mbuleses se murit) mberthehet

---

fuqishem ne mur me ganxha ose me vida hekuri (çdo nje meter) dhe me llaç çimento;

nje kornize e kases se drurit fiksohet tek kasa e drurit pas suvatimit dhe lyerjes. Korniza do te sigurohet me mentesha dhe ankerat e çelesit per te gjitha llojet e dyerve (Dyer me kase derrase, binare me dyer pa kase, me drite ne pjesen e sipërme, etj). Ne kete kornize do te fiksohen mbulesat mbrojtese te drunjta dhe shiritat e sigurise me dru te forte te siguruar nga nje brave sigurie. Trashesia totale e dyerve do te jete 4,5 cm minimalisht.

nje brave metalike dhe tre kopje çelesash tip sekret si dhe doreza e dyerve.

Instalimi i Dyerve te brendshme prej duralumini:

Instalimi i dyerve te brendshme prej duralumini te dhena ne Vizatimet Teknike, dimensionet e te cilave jepen nga Porositesi, do te behen me ane te montimit te profileve te duralumini (korniza fikse dhe korniza levizese) sipas standartit European EN 573 - 3 dhe te lyer, kur te jene perfunduar suvatimet e shpatullave ose vendosur veshjet me pllaka mermer etj. Te dyja pjeset (fikse dhe levizese) duhet te jene te projektuara per te bere dyer qe thyejne nxehtesine dhe te jene me dy profile duralumini, te cilat bashkohen me nje tjetër me ane te dy shiritave hidroizolues gome ose me material plastik.

Nje kase solide duhet te fiksohet me kujdes me ane te vidave te hekurit ne mur dhe ne brendesi te llaçit te çimentos. Fiksimi duhet te kete nje distance prej qosheve jo me teper se 150 mm dhe ndermjet pjeseve fiksuere jo me teper se 800 mm. Kasat fikse te dyerve do te bashkohen me kornizat pasi te kete perfunduar suvatimi dhe lyerja. Mbushja e boshlleqeve behet me material plastiko elastik dhe pastaj behet patinimi i tyre duke perdorur fino patinimi.

Kanatat e xhamit do te vendosen tek korniza e dyerve dhe do te mberthehen ne tre pika ankorimi me mentesha. Gjithashtu do te vendosen edhe bravat dhe dorezat metalike ose duralumini. Mbushja ndermjet kases dhe murit te nderteses do te behet duke perdorur material plastiko-elastik pasi te jete mbushur me materialin e duhur hidroizolues. Ndermjet mbeshtetjes se kases te brendshme dhe pjeses se jashtme prej duralumini eshte e preferushme te mbahet nje tolerance e instalimit prej 6 mm, duke e konsideruar hapesiren e fiksimit rreth 2 mm.

Dyert e jashtme metalike te blinduara do te instalohen ne perputhje me kerkesat e standartit shteteror per montimin e tyre si me poshte: nje kase metalike fiksohet ne mur me ane te ganxhave te çelikut ose me ane te betonimit ne mur perpara suvatimit. Kasa metalike duhet te lyhet me boje metalike kundra korrozionit para se te montohet ne objekt. Madhesia e saj eshte ne varesi te trashesise se murit ku do te vendoset. Trashesia e fleteve te çelikut te kases duhet te jete minimalisht 1,5 mm. Gjeresia e pjeseve anesore te kases duhet te jete minimalisht 10 cm kurse gjeresia e pjeses qendrore eshte ne varesi te gjeresise se murit dhe llojit te deres. Fletet e çelikut te kases duhet te kthehen ose te saldohen sipas Kushteve Teknike te Zbatimit

Kanati i deres se blinduar fiksohet tek kasa pas suvatimit dhe lysterjes. Kanati do te sigurohet me mentesha dhe ankerat e çelesit gjate instalimit te pjeseve hapese te deres. Ne kete kanat do te vendosen elementet e sigurise si dhe te gjithë aksesoret e nevojshem te saj. Kanati I deres ka ne brendesi (ndermjet fleteve te llamarines) shufrat metalike te sigurise me diameter minimal prej 16 mm te cilat vendosen ne distance midis tyre minimalisht 30 cm. Ato duhet te saldohen ne kornizen metalike kanatit te deres se blinduar.

Ndermjet shufrave vendosen materiale mbrojtset termoizoluese polisteroli me trashesi minimale  $t = 3$  cm. Vendosja e termoizoluesit duhet te behet pas saldimit te shufrave metalike dhe perfundimit te punimeve te prodhimit te kornizes metalike te deres.

Dera metalike mund te jete veshur me llamarine me trashesi jo me te vogel se 2 mm si dhe mund te vendosen mbi te edhe mbulesa te drunjta me trashesi 2-3 mm (nje nga çdo ane), qe vendosen mbi secilen prej faqeve prej llamarine çeliku, e cila eshte salduar tek shufrat e sigurise me permasa te madhesise se deres.

Bravat e sigurise se larte se bashku me çelesat sekret montohen ne kornizen e deres me ane te vidave prej çeliku

Dyert e blinduara duhet te jene te kompletuara me mentesha (te pakten 3 per çdo pjese hapese) ne tre pika ankorimi.

Kasa e deres duhet te lyhet me boje te emaluar, transparente perpara fiksimit te deres.

Kur eshte veshur me flete druri mbyllja behet me shirita solide druri te cilat vendosen perreth perimetrin te deres, pune e cila duhet te behet me cilesi te larte sipas te gjitha kerkesave.

Te gjitha punet e lidhura me instalimin dhe vendosjen e dyerve ne objekt duhet te behen sipas kerkesave teknike.

### **8.11.2. Kasat e dyerve**

Kasat e dyerve jane ne varesi te llojit te deres dhe materialit qe perdoret per prodhimin e tyre. Ato mund te jene metalike, druri ose alumini. Per seicilin prej llojeve te dyerve kasat perkatese do jene si me poshte:

Ne dyert e brendshme prej druri pishe, te trajtuara me mbulesa mbrojtese te drunjte vendosen ne kasa te bera me dru pishe binare 7 x 5 cm dhe derrase te stazhionuar (me trashesi 4 cm), e dimensionuar sipas gjerësisë se murit, (duke marre parasysh edhe rritjen prej mbuleses se murit). Kasa mberthet fuqishem ne mur me vida ose ganxha hekuri dhe mbulohet me llaç çimento

Ne dyert e brendshme prej alumini montohen ne kasa fikse ne forme profilesh tubolare prej duralumini me permasa 61-90 mm, te cilat sigurohen me elemente te posaçem per fiksimin dhe mberthimin ne strukturat e mureve. Profilet fikse te kases do te jene me nje mbulesa qe eshte 25 mm brenda murit.

Ne dyert e jashtme metalike do te montohen ne nje kase metalike qe fiksohet ne mur me ane te ganxhave te çelikut te betonimit ne mur perpara suvatimit. Kasa metalike duhet te jete e lyster me boje metalike

---

kundra korrozionit para se te montohet ne objekt. Madhesia e saj eshte ne varesi te trashesia se murit ku do te vendoset. Trashesia e fleteve te celikut te kases duhet te jete minimalisht 1,5 mm. Gjeresia e pjeseve anesore te kases duhet te jete minimalisht 10 cm kurse gjeresia eshte ne varesi te gjeresise se murit dhe llojit te deres. Fletet e celikut te kases duhet te kthehen ose te saldohen sipas Kushteve Teknike te Zbatimit. Kasa duhet te lyhet me boje te emaluara transparente perpara fiksimit te deres.

Te gjitha punet e lidhura me instalimin dhe vendosjen e kasave te dyerve ne objekt duhet te behen sipas kerkesave teknike te supervizorit dhe te projektit.

### **8.11.3. Dyer te brendshme**

Dyer te brendshme me dru te forte

Furnizimi dhe instalimi i dyerve te brendshme prej druri Pise dhe te trajtuara me mbulesa mbrojtese te drunjte, dimensionet e te cilave jepen nga Porositesi, perbehet nga:

nje kase e bere me dru pise te stazhionuar (me trashesi 4 cm) e trajtuar me nje mbulesa mbrojtese te drunjte, e dimensionuar sipas gjeresise se murit, (duke marre parasysh edhe rritjen prej mbuleses se murit) mberthet fugishem ne mur me vida hekuri dhe me llaç çimento

Nje kornize e kases se drurit qe fiksohet tek kasa e drurit e dhene me siper pas suvatimit dhe lysterjes. Per dyert e dhena ne Vizatimet Teknike, korniza do te sigurohet me mentesha dhe ankerat e çelesit per te gjitha llojet e dyerve (Dyer me kase, dyer pa kase, me drite ne pjesen e siperme, etj).

Pjeset hapese te dyerve I kemi disa tipe: tamburate dhe me dru masiv. Ato me tamburato kane kornize druri te forte (me permasa minimalisht 10 x 4 cm), pjese te vendosura horizontalisht dhe vertikalisht me te njejtin seksion çdo 40 cm. Ne pjesen e poshtme, paneli me i ulet horizontal do te jete ne nje lartesi 20 cm nga fundi. Pjeset me dru masiv pise te stazhionuar (me trashesi 3 cm) dhe e trajtuar me mbulesa mbrojtese te drunjte dhe te perforcuar ne pjeset e brendshme me struktura druri, te cilat duhet te sigurohen te pakten nga 3 mentesha me gjatesi minimale prej 16 cm.

Nje brave metalike dhe tre kopje çelesash tip sekrete, doreza dyersh dhe doreze shtytese te deres

Mbyllja behet me shirita solide druri, te cilat vendosen perreth perimetrit te deres me ane te thumbave, pune qe duhet te behet me cilesi, sipas te gjitha kerkesave te duhura teknike qe duhen per kompletimin e kesaj pune.

Furnizimi dhe instalimi i dyerve te brendshme prej druri Pise me panel xhami eshte njelloj si me siper dhe sipas pershkrimeve te dhena ne Vizatimet Teknike por me ndryshimin se ne vend te paneleve te drunjta vendosen panele xhami. Kanatat e xhamit mund te jene transparente (4 mm trashesia minimale) dhe me rrjete te perforcuar (6

---

mm trashesia minimale). Kanata e xhamit do te instalohen pas lysterjes se deres me boje.

Furnizimi dhe instalimi i dyerve te brendshme prej druri Pise prane e kondicionerit eshte njelloj si me siper por me ndryshimin se ne pjesen e poshtme te panelit te drunjte vendoset nje pjese duralumini, sipas kerkesave te punes te sistemit te kondicionimit.

Furnizimi dhe instalimi i dyerve te brendshme prej druri Pise me drite ne lartesi eshte njelloj si me siper por me ndryshimin se ne vend te kanatave te drunjta apo te xhamta ne pjesen e siperme te deres, sipas Vizatimit Teknik, vendosen pjese xhami me hapje dhe me xham me rrjete te perforcuar.

Nje model i zerave te mesiperme te propozuar, duhet ti jepet Supervizorit per aprovim paraparak

#### **8.11.4. Dyer te brendshme me profile duralumini**

Furnizimi dhe instalimi i dyerve te brendshme prej duralumini te dhena ne Vizatimet Teknike, dimensionet e te cilave jepen nga Porositesi, do te behen nga profile duralumini sipas standartit Europian EN 573 - 3 dhe te lyster me pare. Ngjyra do te jete sipas kerkeses se Investitorit.

Profilet e kornizave fikse do te kene permasa 61-90 mm. Ato sigurohen me elemente te posaqem per fiksimin dhe mberthimin ne strukturat e mureve mure te pershtatshme per keto mberthime duke lejuar rreshqitjen e ketyre pjeseve. Profili eshte tubolar me qellim qe te mbledhe te gjitha aksesoret e duhur. Profilet e kases do te jene me nje mbulesa qe eshte 25 mm ne mur. Profili levizes i kases ka nje thellesi prej 32 mm dhe nje lartesi prej 75 mm i rrafshet ose me zgjidhje ornamentale.

Te dyja pjeset (fikse dhe levizese) duhet te jene te projektuara per te bere dyer qe thyejne nxehtesine dhe te jene me dy profile duralumini te cilat bashkohen me nje tjetër me ane te dy shiritave hidroizolues te bere me materiale plastik. Thyerja e nxehtesise behet me ane te futjes se shiritave poliamidi me trashesi 2mm dhe gjatesi 15 mm te perforcuar me fiber xhami

Profili duhet te jete me nje pjese qendrore qe nevojitet per futjen e bashkuesve te qosheve (me hapesire prej 18 mm per vensojen e xhamit) dhe trollet per rreshqitjet e tyre.

Mbushja e boshlleqeve behet me furçe duke perdorur fino patinimi. Karakteristikat e kesaj mbushje per mbrojtjen nga agjente atmosferike duhet te jete e vertetuar me ane te çertifikatave te testimit te dhena nga prodhuesit e profileve te dritareve te duraluminit.

Profilet e duraluminit duhet te lyhen gjate nje procesi me pjekje. Temperatura e pjekjes nuk duhet te jete me teper se 180 grade celsius, koha e pjekjes jo me pak se 15 minuta. Trashesia e shtreses se lyster duhet te jete te pakten 45 mu. Boja e perdorur duhet te jete e perbere nga rezine akrilike me cilesi ose poliesther lineare.

Nje kase solide duhet te fiksohet me kujdes me ane te vidave te hekurit ne mur dhe ne brendesi te llaçit te çimentos. Fiksimi duhet te kete nje distance prej qosheve jo me teper se 150 mm dhe ndermjet pjeseve fiksuere jo me teper se 800 mm. Kasat fikse te dyerve do te bashkohen me kornizat pasi te kete perfunduar suvatimi dhe lysterja. Kanatet e xhamit do te vendosen tek korniza e dyerve dhe do te mberthehen ne tre pika ancorimi. Gjithahstu do te vendosen edhe bravat dhe dorezat. Mbushja ndermjet kases dhe murit te nderteses do te behet duke perdorur material plastiko-elastik, pasi te jete mbushur me materialin e duhur hidroizolues. Ndermjet mbeshtetjes te kases se brendshme prej hekuri dhe pjeses se jashtme prej duralumini, eshte e preferueshme te mbahet nje tolerance e instalimit prej 6 mm, duke e konsideruar hapesiren e fiksimit rreth 2 mm..Toleranca e trashesise duhet te jete sipas EN 755 - 9

Dyert hapese behen me profile standart duralumini dhe me pjese te brendshme prej druri te laminuar me trashesi minimale prej 100 mm Nje brave metalike dhe tre kopje çelesash tip sekrete, doreza dyersh dhe doreze shtytese te deres duhet te vendosen si pjese perberese e deres.

Furnizimi dhe instalimi i dyerve te brendshme prej duralumini me kanat xhami eshte njelloj si me siper dhe sipas pershkrimeve te dhena ne Vizatimet Teknike por me ndryshimin se ne vend te paneleve melamine vendosen panele xhami. Panelet e xhamit mund te jene transparente (4 mm trashesia minimale) dhe me rrjete te perforcuar (6 mm trashesia minimale).

Furnizimi dhe instalimi i dyerve te brendshme prej duralumini prane kondicionerit eshte njelloj si me siper por me ndryshimin se ne pjesen e poshtme te panelit te deres vendoset nje pjese duralumini, sipas kerkesave te punes te sistemit te kondicionimit.

Furnizimi dhe instalimi i dyerve te brendshme duralumini me drite ne lartesi eshte njelloj si me siper, por me ndryshimin ne pjesen e siperme te deres, sipas Vizatimit Teknik, vendosen pjese xhami me hapje dhe me xham me rrjete te perforcuar.

Nje model te zerave te mesiperme te propozuar, duhet ti jepet Supervizorit per aprovim paraparak

#### **8.11.5. Dyer te jashtme**

##### **8.11.5.1. Dyer te jashtme Druri**

Furnizimi dhe instalimi i dyerve te jashtme prej druri Pise dhe te trajtuara me mbulese mbrojtese te drunjte perbehet nga:

nje kase druri qe fiksohet ne mur me ane te kunjave çeliku perpara suvatimit. (Gjeresia e kornizes eshte 4 cm kurse madhesia sipas kases se deres)

Panelet hapese me kornize te drunjte (tamburate) jane me permasa minimalisht 10 x 5 cm, pjese horizontale dhe vertikale me te njejtin seksion dhe me nje lartesi te fundit prej 25 cm e cila eshte e ndare me panele prej druri te trajtuara me mbulese mbrojtese te drunjte. Ajo eshte e kompletuar me mentesha ( te pakten 3 per çdo pjese hapese),

---

tre pika ankorimi, si dhe tre kopje te çelesit te hapje-mbylljes. Gjithashtu, eshte e pajisur edhe me dorezen perkatese Mbyllja behet me shirita solide druri te cilat vendosen perreth perimetrin te deres me ane te thumbave, pune e cila duhet te behet me cilesi, sipas te gjitha kerkesave te duhura teknike qe duhen per kompletimin e kesaj pune.

Kasa ku vendosen panelet hapese duhet te lyhen me boje te emaluara transparente perpara fiksimit te deres. Nje model i zerit te propozuar, duhet ti jepet Supervizorit per aprovim paraprak

#### **8.11.5.2. Bravat**

Furnizimi dhe fiksimi i bravave te çelikut tip sekret, sipas pershkrimeve ne Vizatimet Teknike. Pjeset kryesore perberese te tyre jane:

#### **8.11.5.3. Mbulesa mbrojtese**

- Fisheku i kyçjes dhe vidat e tij
- Shasia prej çeliku
- Çelesat
- Dorezat.
- Bravat mund te jene:
- Brava tip Tubolare,
- Brava me leve tip tubolare,
- Brava Tip Cilindrike
- Brava me leve tip Cilindrike.

I. Ne se Kontraktori do te instaloje Brava tip Tubolare. Te dhenat teknike te tyre duhet te jene si me poshte:

Shasia prej çeliku dhe kasa e fishekut te kyçjes, te vendosur ne nje pjese te zinguar per mbrojtje nga korrozioni.

Garancia e Braves mbi 150 000 cikle jete

Gjuza duhet te jete prej çeliku inoks ose bronxi. Dy dorezat e rrumbullakta sipas standartit,

Bravat duhet te jene te kyçshme me nje vide te posaçme per te permiresuar sigurimin e deres,

Bravat duhet te jene te kyçshme ne nje kombinim te thjeshte dhe perdorim te lehte,

Bravat duhet te jene te lehta per t'u instaluar.

Trashesia e mbuleses mbrojtese duhet te jete 1 mm dhe madhesia e saj ne permasat 45mm x 57 mm,

Thellesia e fishekut te kyçjes duhet te jete 60 - 70 mm,

Dorezat duhet te jene plotesisht te kthyeshme nga ana e majte ose e djathte e deres,

Trashesia e deres duhet te jete 35 mm - 50 mm sipas standartit ose ne raste speciale 50-70 mm,

Te zbatueshme per çelesat sekret sipas standartit, por mund te jene te zbatueshme edhe per mundesi te tjera te çelesave.

---

Bravat tip Tubolare mund te perdoren per dyert hyrese, dyert e banjove ose per dyert qe nuk kane nevoje per kyçje.

Per dyert hyrese do te kemi:

Fishek kyçes per kyçje te posaçme

Çeles ose doreza me thumb kyçje dhe çkyçje

Kthim nga brenda i thumbit kyçes ose çelesi do te mbylle te dy dorezat.

Kthimi ne drejtim te kundert do te çkyçe dorezat.

Per dyert e banjove apo te tjera :

Çdo doreze vepron me viden e posaçme per kyçje kur behet kyçja nga kthimi i thumbit te futur.

Nje pjese metalike e futur dhe e kthyer per rastet e emergjences do te çkyçe deren nga jashte.

Per dyert qe nuk kane nevoje per kyçje do te kemi:

Asnje doreze nuk vepron me fishekun e kyçjes gjate te gjithë kohes.

I pershtatshem per perdorim ne dhomat e ndenjës, guzhinat apo dhomat e fjetjes se femijeve.

II. Ne se Kontraktori do te instaloje brava me leve tip Tubolare (Ato jane veçanerisht te perdorshme per femijet dhe handikapet), te dhenat teknike te tyre duhet te jene si me poshte:

Shasia prej çeliku dhe kasa e fishekut te kyçjes te vendosur ne nje pjese te zinguar per mbrojtje nga korrozioni.

Garancia e Braves mbi 150 000 cikle jete

Gjuza duhet te jete prej zinku me mbrojtje katodike ose bronx solid.

Bravat duhet te jene te kyçshme me nje vide te posaçme per te rritur sigurimin e derës,

Bravat duhet te jene te kyçshme ne nje kombinim te thjeshte dhe perdorim te lehte,

Bravat duhet te jene te lehta per tu instaluar.

Trashesia e mbuleses mbrojtëse duhet te jete 1 mm dhe diamteri i saj duhet te jete 67 mm,

Thellesia e fishekut te kyçjes duhet te jete 60 - 70 mm,

Dorezat duhet te jene plotesisht te kthyeshme nga ana e djathte e derës,

Trashesia e derës duhet te jete 35 mm - 50 mm sipas standartit

Te zbatueshme per çelesat tip Yale sipas standartit por mund te jene te zbatueshme edhe per mundesi te tjera te çelesave.

Pjesa e kthyeshme duhet te jete e pershtatshme deri ne 60 -70 mm.

Bravat me leve tip Tubolare mund te perdoren per dyert hyrese, dyert e banjove ose per dyert qe nuk kane nevoje per kyçje.

Per dyert hyrese do te kemi:

Fishek kyçes per kyçje te posaçme

Çelesi ose doreza me thumb te kyçe dhe te çkyçe brenda dhe jashte gjuzen e braves

Kthim nga brenda i thumbit kyçes ose çelesi do te mbylle gjuzen.

Kthimi ne drejtim te kundert do te çkyçe gjuzen.

Per dyert e banjove apo te tjera :

Gjuzat e jashtme dhe te brendshme veprojne me viden e posaçme per kyçje kur behet kyçja nga kthimi i thumbit te futur.

Nje pjese metalike e futur dhe e kthyer per rastet e emergjences do te çkyçe deren nga jashte.

Per dyert qe nuk kane nevoje per kyçje do te kemi:

Gjuzat e jashtme dhe te brendshme veprojne me fishekun e kyçjes gjate te gjithë kohes.

I pershtatshem per perdorim ne dhomat e ndenjes, guzhinat apo dhomat e fjetjes se femijeve

III. Ne se Kontraktori do te instaloje brava tip Cilindrike, te dhenat teknike te tyre duhet te jene si me poshte:

Shasia prej çeliku dhe kasa e fishekut te kyçjes te vendosur ne nje pjese te zinguar per mbrojtje nga korrozioni.

Garancia e Braves mbi 150 000 cikle jete

Gjuza duhet te jete prej çeliku inoksi ose bronxi.

Bravat duhet te jene te kyçshme ne grup per te permiresuar paraqitjen,

Bravat duhet te jene te kyçshme ne nje kombinim te thjeshte per familjet dhe perdorim te lehte,

Bravat duhet te jene te lehta per t'u instaluar.

Cilindra me 5 kunjat, prize bronzi me tre çelesat bronzi te lare me nikel.

Trashesia e mbuleses mbrojtese duhet te jete 2 mm dhe madhesia e saj duhet te jete 28 x 70 mm,

Thellesia e fishekut te kyçjes duhet te jete 12,5 mm,

Dorezat duhet te jene plotesisht te kthyeshme nga ana e djathte ose e majte e deres,

Trashesia e deres duhet te jete 35 mm - 50 mm sipas standartit ose ne raste te veçanta 50-70 mm.

Te zbatueshme per çelesat tip Yale sipas standartit por mund te jene te zbatueshme edhe per mundesi te tjera te çelesave.

Pjesa e kthyeshme duhet te jete e pershtatshme deri ne 60 -70 mm.

Bravat tip Cilindrike mund te perdoren per dyert hyrese, dyert e banjove, per dyert qe nuk kane nevoje per kyçje ose dhomat e ndenjes.

Per dyert hyrese do te kemi:

Fishek kyçes per kyçje te posaçme

Butoni shtytes ne dorezen e brendshme kyç dorezen e jashtme

Doreza e jashtme gjithmone aktive

Kthimi i dorezes se brendshme ose çelesit çkyç fishekun e kyçjes

Çdo Doreze vepron tek fisheku perveç rastit kur doreza e jashtme eshte e mbyllur nga brenda.

Per dyert e banjove apo te tjera :

Çdo doreze vepron me viden e posaçme per kyçje pa dorezen e jashtme qe eshte e mbyllur nga shtyrja e butonit ne brendesi.

Doreza e brendshme gjithmone aktive

Nje pjese metalike e futur dhe e kthyer per rastet e emergjences do te çkyçe deren nga jashte.

Butoni i brendshem shtytes kyç dorezen e jashtme.

---

Per dyert qe nuk kane nevoje per kyçje do te kemi:  
Çdo doreze vepron me fishekun e kyçjes gjate te gjithë kohes.  
I pershtatshem per perdorim ne dhomat e ndenjes, guzhinat apo dhomat e fjetjes se femijeve  
Per perdorim ne dyert e dhomave te ndenjes, hoteleve dhe dyert dalese do te kemi:  
Fisheku i kyçjes vepron me dorezen e brendshme dhe çelësi nga jashte.  
Doreza e brendshme gjithmone aktive  
Doreza e jashtme eshte gjithmone rigjide

IV. Ne se Kontraktori do te instaloje Brave me leve tip Cilindrike, te dhenat teknike te tyre duhet te jene si me poshte:  
Shasia prej çeliku dhe kasa e fishekut te kyçjes te vendosur ne nje pjese te zinguar per mbrojtje nga korrozioni.  
Garancia e Braves mbi 150 000 cikle jete  
Gjuza duhet te jete prej zinku me plate gize ose bronx solid.  
Bravat duhet te jene te kyçshme me vide te posaçme per kyçje per te rritur sigurine,  
Bravat duhet te jene te lehta per tu instaluar.  
Cilindra me 5 kunj, prize bronzi me tre çelësa bronzi te lare me nikel.  
Trashesia e mbuleses mbrojtëse duhet te jete 2 mm dhe madhesia e saj duhet te jete 28 x 70 mm,  
Thellesia e fishekut te kyçjes duhet te jete 12,5 mm,  
Dorezat duhet te jene plotesisht te kthyeshme nga ana e djathte ose e majte e deres,  
Trashesia e deres duhet te jete 35 mm - 50 mm sipas standartit.  
Te zbatueshme per çelësat tip Yale sipas standartit por mund te jene te zbatueshme edhe per mundesi te tjera te çelësave.  
Bravat me leve tip Cilindrike mund te perdoren per dyert hyrese, dyert e banjove, per dyert qe nuk kane nevoje per kyçje ose dhomat e ndenjes.  
Te gjitha punimet e instalimit duhet te behen sipas kerkesave per kompletimin e nje pune me cilesi te larte  
Nje shembull i braves qe do te perdoret duhet ti jepet per shqyrtim Supervisorit per aprovim paraprak para fiksimit.

#### **8.11.5.4. Menteshat**

Furnizimi dhe fiksimi i menteshave te bera me material çeliku inoks ose te veshur me shtrese bronxi, sipas pershkrimeve te dhena ne Vizatimet Teknike, do te behet sipas standartit dhe cilesise. Materiali i çelikut duhet te siguroje qendrueshmerine e larte te menteshave, mos thyeshmerine e tyre ndaj goditjeve mekanike, elasticitetin e duhur te menteshave, jetegjatesine prej 180 000 cikle jete gjate punes, etj.

Menteshat duhet te jene te perbera prej:  
Kunji prej çeliku te veshur me shtrese bronxi, me fileto, tip mashkull;  
Kunji prej çeliku te veshur me shtrese bronxi, tip femer;  
Kater vidat e çelikut qe perdoren per mberthimin e tyre ne objekt.

Forma dhe permasat e pjeseve perberese jepen ne Vizatimet teknike. Te dy kunjat e mesiperm duhet te levizin lirshem tek njeri tjetri duke bere te mundur nje levizje sa me te lehte te kornizes se deres ose te dritares kundrejt kases se tyre. Gjate montimit si dhe gjate shfrytezimit keto kunjat mund te lyhen me vaj per te eliminuar zhurmat qe mund te behen gjate punes se tyre.

Menteshat qe perdoren per dyert perbehen prej dy kunjave te mesiperm dhe 4 vidave metalike per mberthimin e tyre. Kunjat me fileto tip mashkull duhet te jene me diameter  $d=14-16$  mm. Gjatesia e kunjit tip mashkull eshte  $L1 = 60$  mm kurse gjatesia e filetos se tij duhet te jete te pakten  $L2 = 40$  mm. Ky kunj filetohet ne kornizen e deres sipas pershkrimtit te dhene ne Vizatimet Teknike. Koka e kunjit duhet te jete ne formen e kokes te gurit te shahut. Kunji metalik tip femer mberthehet me ane te kater vidave metalike ne pjesen tjeter te deres. Menteshat e poshtme qe vendosen ne dere duhet te jete jo me shume se 25 cm mbi pjesen e poshtme te kornizes se deres.

Menteshat qe perdoren per dritaret perbehen prej dy kunjave te mesiperm dhe 4 vidave metalike per mberthimin e tyre. Kunjat me fileto tip mashkull duhet te jene me diameter  $d=12-13$  mm. Gjatesia e kunjit tip mashkull duhet te jete  $L1 = 50$  mm kurse gjatesia e filetos se tij duhet te jete te pakten  $L2 = 30$  mm. Koka e kunjit duhet te jete ne forme te rrumbullaket. Ky kunj filetohet ne kornizen e dritares sipas pershkrimtit te dhene ne Vizatimet Teknike. Kunji metalik tip femer mberthehet me ane te kater vidave metalike ne pjesen tjeter te dritares. Menteshat e poshtme qe vendoset ne dritare duhet te jete jo me shume se 15 cm mbi pjesen e poshtme te kornizes se dritares.

Gjate montimit te dyerve duhet te vendosen te pakten 3 mentesha ne tre pika ankorimi ne largesi minimale prej njera tjetres  $L_{min} = 50$  cm dhe per dritaret 2 mentesha ne largesi minimale prej njera tjetres me  $L'_{min} = 30$  cm. Lloji i menteshave qe do te vendosen jane te percaktuara ne projekt. Ato jane ne varesi te llojit dhe madhesise se dyerve dhe dritareve.

Te gjitha punet e lidhura me instalimin dhe vendosjen e tyre ne objekt duhet te behen sipas kerkesave teknike te supervizorit dhe te projektit. Nje model i menteshes, se bashku me çertifikaten e cilesise dhe te origjines se mallit, duhet ti jepet per shqyrtim supervizorit per aprovim para se te vendoset ne objekt.

#### **8.11.5.5. Dorezat**

Te pergjithshme

Dorezat e dyereve / dritareve duhet te jene te njejta ne te gjitha ambientet e baneses. Ne menyre qe te plotesohet ky kusht duhet qe keto doreza te jene te tilla, qe mund te perdoren si ne ambientet e thata ashtu edhe ne ato me lageshtire.

Kriteret qe duhet te plotesojne

Dorezat e dyereve dhe te dritare duhet te jene:

Te kene shkalle te larte sigurie ne perdorim (jete gjatesi gjate perdorimit te shpeshte);


Jetegjatesia e dorezave varet kryesisht nga materialet me te cilat jane prodhuar ato, si dhe nga menyra e lidhjes se dorezes me elementet e tjere (cilindrit, braves etj.)

Per kete sugjerohet qe te zgjidhen doreza, te cilat jane prodhuar me material te forte dhe rezistente psh. Çelik jo i ndryshkshem

Te garantojne rezietence momentale ndaj ngarkesave (te siguroje qendrueshmeri ne rastet e keqperdorimit: varjet, goditjet, perplasjet etj);

Duke patur parasysh perdoruesit e ketyre dorezave, duhet qe ato te kene koefiçente te larte qendrueshmerie ne ngarkese, pra duhet ti rezistojne peshes se femijeve tek doreza.

Sipas normave Evropiane (DIN) ekzistojne dy klasa qendrueshmerie. Tabela e meposhtme paraqet ngarkesat per keto dy klasa nga te cilat per rastin tone do te sugjeronim klasen ES2.

Veçorite	Kerkesat		
	ES1	ES2	
Ngarkesa ne qender	25 kN	40 kN	
Ngarkesa ne Cilinder	15 kN	17 kN	
Ngarkesa e njeanshme	15 kN	20 kN	

Te mos shkaktojne demtime fizike gjate perdorimit.

Ne rast modeli i dorezes i paraqitur ne tabelen e meposhtme i ploteson te gjitha kushtet, meqenese ajo perdoret me shume ne ambientet e brendshme dhe eshte me e sigurte, per rastet e largimit te emergjences, pasi eshte ne forme rrethore.

#### **8.11.5.6. Montimi**

Perpara se te behet montimi i dorezave ato duhet ti tregohen supervizorit dhe vetem pas miratimit te tij te behet montimi.

Montimi i dorezave duhet te behet i tille qe te plotesoje kriteret e lartpermendura.

Ne montimin e dorezes duhet te zbatohen me korrektesi te plote udhezimet e dhena nga ana e prodhuesit te saj.

### **8.12. Rifiniturat e tavaneve**

#### **8.12.1. Tavan i suvatuar dhe i lyer me boje**

Te pergjithshme:

---

Te gjitha siperfaqet qe do te suvatohen do te lagen me pare me uje. Aty ku eshte e nevojshme ujit do ti shtohen materiale te tjera, ne menyre qe te garantohet realizimi i suvatimit me se miri. Ne çdo rast kontraktori eshte pergjegjes i vetem per realizimin perfundimtar te punimeve te suvatimit.

Materialet e perdorura:

Llaç bastard marka-25 sipas pikes 5.1.1

Llaç bastard marka 1:2 sipas pikes 5.1.1.

Boje hidromat ose gelqere.

Pershkrimi i punes:

Sprucim i tavaneve, me llaç çimentoje te lenget per permiresimin e ngjitjes se suvase dhe rificimin e siperfaqes te muratures duke perfshire skelat e sherbimit dhe çdo detyrim tjeter per te bere plotesisht sprucimin.

Suvatim i realizuar nga nje shtrese me trashesi 2 cm llaç bastard marka-25 me dozim per m<sup>2</sup>, rere e lare 0,005m<sup>3</sup>, llaç bastard (marka 1:2) 0,03m<sup>3</sup>, çimento (marka 400), 6,6 kg, uje I aplikuar ne baze te udhezimeve te pergatitura ne mure e tavane dhe e lemuar me mistri e berdaf, duke perfshire skelat e sherbimit, si dhe çdo detyrim tjeter per te bere plotesisht suvatimin me cilesi te mire.

Lyerje dhe lemim i siperfaqes se suvatuar te tavanit, behet mbas tharjes se llaçit, per tu lyer me vone.

Lyerje e siperfaqes me hidromat ose me gelqere, minimumi me dy shtresa. Ngjyra duhet te jete e bardhe dhe duhet aprovuar nga Supervizori.

### **8.12.2. Tavan i varur me pllaka gipsi**

- Specifikimi i tavaneve:

Tavanet e varur zakonisht jane te ndare me panele dhe perimetri eshte i barabarte ose me i madh ne gjeresi sesa ½ e modulit te pllakes se plote. Keto panele duhet te priten ne madhesi te pershtatshme me skeletin perberes se tavanit te varur. Drejtimi i instalimit duhet te jete i treguar mbi planet e tavanit.

- Konditat e montimit:

Kerkesa stabel per instalimin e tavanit te varur ne objekt eshte vetem nqs ndertesa eshte plotesisht e thate (nuk ka lageshti) kushtet e motit jane te mira, ndertesa ka ndricim te plote, si dhe gjate muajve te stines se dimrit eshte siguruar tharje nga ngrohtesia. Ajrosja e mire duhet te behet per te reduktuar ngrohjen e tepert, te krijuar gjate dites nga nxehtesia e solarit.

Kontrolli i ajrosjes duhet te perdoret per te shperndare lageshtine ne ajer. Tharesi mekanik i ajrit eshte projektuar per te reduktuar permbajtjen e lageshtise ne ajer brenda nderteses. Djegia direkte e

---

fosileve te lendes djegese te tille si gas butani ose propan nuk eshte i rekomanduar sepse keto leshojne afersisht 2.2 liter uje per çdo 500 gram djegie te lendes djegese. Eshte me mire te perdoret ngrohesh per tharje elektriciteti ose indirekt ajer i ngrohete te perdoret thares vetem per te reduktuar perqindjen e RH te krijuar nga lageshtia e emetuar nga struktura.

- Mirembajtja dhe pastrimi:

Mirembajtja e tavanit te varur duhet te kryhet vetem mbas efektit te krijuar nga difektet kur punohet per nje pune te tille instalimi, si dhe demtimet (ne veçanti zjarri dhe performanca akustike), jane plotesisht te vleresuara. Ne rast te tille behet konsultimi tek tekniket.

Sidoqofte, kur mirembajtja eshte e nevojshme, sigurohet vazhdimesi te larte.

- Pastrimi:

Se pari hiqet pluhuri nga tavani duke perdorur nje furçe te bute. Njollat e shkrimet etj, duhet te hiqen me nje gome fshirese te zakonshme. Nje metode tjeter alternative pastrimi eshte me rrobe te lagur ose sfungjer te futur ne uje me perberje sapuni ose detergjent *diluted*. Sfungjeri duhet te permbaje sa me pak uje qe te jete e mundur. Tavani nuk duhet te jete i lagur. Mbas larjes, pjeset me sapun e tavanit duhet te fshihet me nje cope ose sfungjer te lagur ne uje te paster.

Pastruse abraziv nuk duhet te perdoren.

Rekomandohen keto kimikate

*Ceramaguard ceilings* nuk jane te ndikueshem nga lageshtia.

*Parafon Hygien and ML Bio Board* mund te jene lares te shpejte dhe do te qendrojne pastrues detergjent per myqe dhe *germicidal*.

Specialisti kontraktori me sherbimin e pastrimit per zgjidhjet kimike te perdorimit te ketyre pastruesve. Ne vendet qe perdoren keto metoda pastrimi, eshte e rekomandueshme nje prove paraprake. Eshte ne te mire te punes qe kontakti per kryerjen e ketyre provave te kryhet ne nje zone jo-kritike te nderteses.

### **8.13. Mbrojtset e kendeve te Mureve**

Furnizimi dhe vendosja e mbrojteseve te kendeve te mureve pershkruhet ne specifikimet teknike te dhena nga kontraktori. Ato perbehen nga material alumini profil L te cilat jane sipas standarteve Europiane dhe jane profile te lyera perpara se te vendosen ne objekt. Ngjyra e tyre do te jete sipas kerkeses se investitorit (zakonisht perdoret ngjyra e bardhe e emaluar).

Mbrojtset e kendeve te mureve kane permasa: gjatesi 150 cm x 2 cm x 2 cm dhe jane ne formen e profilit L te zgjedhur. Trashesia e profilit eshte 2 mm.

Profili ne te dy anet e tij mund te jete me vrime me  $d = 6-8$  mm, te cilat duhen per fiksimin sa me te mire te mbrojtetes ne mure. Ne kete

---

rast mbrojtësja vendoset në mure para se të bëhet patinimi. Gjate patinimit të dy anet e profilit të saj mbulojnë.

Seksionet e profilit të aluminit do të jenë të lyera me ane të procesit të pjekjes *lacquering*.

Ngjytja ndermjet mbrojtëses dhe murit do të bëhet duke përdorur materiale elastiko plastike të posaçëm për këto lloje profilesh alumini. Ngjytja bëhet me ane të një furçe të ashpër, pasi të jete bërë mbyllja dhe suvatimi i çdo të çare të murit. Karakteristikat e ngjytësive kundër agjentëve atmosferike duhet të jenë të provuar dhe të çertifikuar nga testimi që prodhuesit kryejnë për këto mbrojtëse. Për mbrojtjen e këndeve të mureve mund të përdoren edhe mbrojtëse prej druri pishe të mbrojtura me një mbrojtëse speciale druri (llak për materiale druri). Në këto rast trashësia e profilit të tyre duhet të jete 3-5 mm kurse permasat do të jenë 150 x 3 x 3 cm. Bashkimi i dy shiritave prej druri bëhet me ane të thumbave të vegjël, vendi i të cilëve stukohet me pas. Në pjesën e bashkimit të tyre shiritat prej druri duhet të priten, me kënd 45 grade.

Të gjitha punët e lidhura me instalimin dhe vendosjen e tyre në objekt duhet të bëhen sipas kërkesave teknike të supervizorit dhe të projektit. Një model i mbrojtëses së këndeve të mureve do të jepet për shqyrtim supervizorit për një aprovim, para se të vendoset në objekt. Me kërkesë të veçantë të Supervizorit, mbrojtëset këndore mund të jenë edhe me lartësi deri në 2m.

#### **8.14. Siperfaqe prej xhami (vetratat)**

Vetrata- Furnizimi dhe vendosja e vetratave prej xhami siç përshkruhet në specifikimet teknike me dimensione të dhëna nga kontraktori, përbehen nga material alumini profilet e të cilat janë sipas standarteve Europiane dhe janë profile të lyera përpara se të vendosen në objekt. Ngjyra e tyre do të jete sipas kërkesës së investitorit. Korniza fikse e vetratave do të ketë një dimension që do të përcaktohet nga vizatimet teknike. Ato kanë elemente që shërbejnë për vendosjen dhe ankorimin e vetratave në strukturat e murit. Forma e profilit të vetratave është tubolare me qellim që të mbajë gjithë aksesoret e saj. Profili i skeletit të vetrates do të jete me dimensione jo më pak se 25 mm që profili kryesor që do të fiksohet në mur të jete i zbuluar. Profilet e kornizave të levizshme kanë një dimension thellesia 32 mm dhe lartësia 75 mm të sheshta ose me zgjedhje ornamentale. Të dyja korniza fikse ose të levizshme janë projektuar dhe janë bërë me dy profile alumini të cilat janë bashkuar me njëra tjetrën dhe kanë një fuge ajri që shërben si thyerje termike, ato janë të izoluara nga një material plastik 15 mm.

Fiksimi i vetratave me kontrolajo solide do të bëhet me kujdes me fashetat e hekurit për tek muri me llaç (me tapa me filete). Vendosja (fiksimi I vetrates) duhet të ketë një distancë të preferueshme nga qoshja e kornizës jo më shumë sesa 150 mm dhe midis tyre jo më shumë se 800 mm. Skeleti i fiksuar i vetrates do të vidhohet me telajon pas

perfundimit te suvatimit dhe bojatisjes. Kanate te hapshem me xhama do te vendosen me mentesha ne skeletin e vetrates dhe do te pajisen me brave mbyllese dhe doreze. Ngjitja dhe mbushja midis kasave dhe perberjes se nderteses do te kryhet duke perdorur materiale elastiko-plastike, mbas mbylljes se çdo te çare me materiale izoluese. Midis brendesise se kornizes suportuese te hekurit dhe kornizes se jashme fikse te aluminit eshte e preferueshme te ruash nje tolerance instalimi prej 6mm, duke konsideruar nje dalje te hapësira fiksuese prej rreth 2 mm. Toleranca dimensionale dhe trashesia do te jene sipas standarteve Europiane.

Panelet e xhamit do te jene te fiksuara ne skeletin metalik me ane te listelave te aluminit ne profilet metalike te vetrates dhe te shoqeruara me gomina. Te gjitha punet e lidhura me muraturen dhe te gjitha kerkesat e tjera per kompletimin e punes duhet te behen me cilesi.

Tullat e xhamit jane pjese te xhamta, kompakte dhe te destinuara per ndertim. Aplikimi i tyre rekomandohet ne shtepi te ndryshme, shkolla, spitale, apartamente, ndertesa industriale, etj  
Ato mund te jene dy llojesh si me poshte:

#### I. Tulla me dopio xham

Ato jane formuar nga dy pjese te pavarura, qe jane ngjitur se bashku gjate procesit te prodhimit, duke rezultuar ne nje pjese te vetme e cila mban ne brendesi nje dhome ajri per dehidratim me presion te ulet (0.3 atm), qe sherben si material izolimi termik dhe akustik.

Vetite e tyre fizike jane:

Izolimi akustik:

afro 45 dB

Koeficienti I transmetimit termik ne faqet e jashtme: 3 Kcal/h.m<sup>2</sup>

Koeficienti I transmetimit termik ne faqet e brendshme: 2 Kcal/h.m<sup>2</sup>

Rezistenca kunder zjarrit : ¼  
ore

Rezistenca e zjarrit kunder flakes 2  
ore

#### II. Tulla me tek xham

Ato konsistojne ne nje tip tulle me tek xham kompakt ne mes:

Vetite e tyre fizike jane:

Izolimi akustik:

afro 40 dB

Koeficienti I transmetimit termik ne faqen e jashtme: 4 Kcal/h.m<sup>2</sup>

Koeficienti I transmetimit termik ne faqet e brendshme: 3 Kcal/h.m<sup>2</sup>

Rezistenca kunder zjarrit: ¼ ore

Rezistenca e zjarrit kunder flakes 2 ore

Muret e holle te bere me tulla xhami, perveç trashesise se forte, duhet te sigurojne:

---

Qendrueshmeri nga goditjet

Indeks i larte hollimi akustik

Qendrueshmeri dhe rezistence ndaj djegies

Qendrueshmeri kunder agjenteve kimike

Izolim termik

Koefiçienti i transmetimit te ndriçimit duhet te jete 0,8 - 0,9. Maksimumi i madhësisë së faqeve te perdorshme eshte 5 m per module me dopio xham dhe 3 m per module me xham tek. Persa i perket moduleve me xham trefish, madhësia e perdorur do te varet nga: tipi i modulit te xhamit, mbipesha ne kg/m<sup>2</sup>, dimensionet e hapësirës që do te mbulohet dhe numri I pikave ku do te mbeshtetet pllaka.

Zakonisht, madhësia e tullave te xhamit eshte 240 x 240 x 80 mm ose 240 x 115 x 80 mm.

Ka dy sisteme te ndryshme per tulla xhami per ndertim ne ditet e sotme:

#### 1.- Sistemi Tradicional

Realizohet nga bashkimi i shufrave te hekurit me lidhje betoni. Per kete eshte e nevojshme te ndjekesh rregullat e meposhtme:

Çdo kontakt midis hekurit rrethor dhe pjeseve te xhamit duhet te shmanget:

Panelet e xhamit gjysem te tejdukshem do te jene plotesisht te pavarur. Nyjet zgjeruese do te vendosen ne nje distance jo me shume se 4 mm nga njera tjetra.

#### 2.- Sistemi Tabiluz

Eshte i bazuar ne vendosjen e tullave te xhamit pjese pjese me mbushje PVC ne nyje (fuga), qe shmang kontaktin midis tyre, duke qene e tera nje model i qendrueshem brenda nje kornize PVC, qe siguron nje lidhje te forte definitive dhe nje konsolidim prej ngjitesit special.

Kjo mund te aplikohet per dy lloje muresh (te brendshem e te jashtem) duke lejuar ndertimin e paneleve te medha ne nje kohe te shkurter, me lehtesi te madhe per pastrim. Panelet TABILUZ, si dhe çdo lloj tjetër xhami i mbyllur nuk duhet te mbajne ndonje ngarkese te strukturave ne te cilat ato jane perfshire. Elementet e perfshire ne sistemin tabiluz behen me PVC te forte ne ngjyre gri.

Instalimi i tullave te xhamit duhet te behet si me poshte:

Pergatitja e panelit te xhameve brenda perimetrit ne menyre qe madhësia e panelit te jete e pershtatshme me kornizen e PVC (korniza duhet te jete axhustuar mire me madhësine e panelit).

Prerje e kornizes se PVC qe behet sipas madhësise se planifikuar me nje kend 45 grade. Krahet e kornizes duhet te mbahen ne menyre te tille me qellim qe te fiksohen ato, menjehere kur te kete perfunduar muri.

Vendos kornizen ne vrime per te shenuar piken fikse per te punuar.

Shpon me turjele dhe vendos fiksuesit plastik ne te cilat do te vendosen vidat.

Fiksohet korniza ne menyre qe te jete e gatshme per pune (nivelimi I saj)

Vendos xhamin e pare xhamit ne kallep me te cilin korrenspondon profili vertikal i nyjes

Vendos profilin horizontal te nyjes

Perdor ngjitesa qe kane shkalle ashpersie te larte per ngjitje sa me efektive

Per restaurimin e nyjeve lidhese, perdor vaj silikoni

### **8.15. Elemente me panele sanduic**

Element me panele tip sanduic do te jete i perbere nga:

Mbeshtetja metalike

Izolim

Gomina e vete elementit

Ngjites adhesive

1-Mbeshtetja metalike:

Galvanizimi i hekurit behet sipas normave te EN 10147/10142;

Hekur i lyer paraprakisht me sistem mbulimi e parashikuar sipas studimeve duke plotesuar te gjitha kerkesat e parashikuar;

Hekur i galvanizuar me shtrese mbulese plastike;

Alumin;

Baker i paster dhe te tjera

2-Izolimi:

Perdorim lende termoizoluese polyurethane ose polyisocyanurate, i shkreire me flake duke perituar nje adesion perfekt tek mbeshtetja metalike dhe duke lejuar te fitohet, nese kerkohet, reaksioni I zjarrit, ne perputhje me standartet e kohes te ISO.

Densiteti mesatar: 35 - 40 kg/m<sup>3</sup>

Koeficienti termik: 0,0195 Kcal/mh grade Celsius

Qelizat e mbyllura: > 95 % (jo- hygroscopic)

3-Toleranca Dimensionale:

Lartesia e brinjës:  $\pm 1$  mm;

Gjeresia (1000 mm)  $\pm 2$  mm;

Gjatesi :  $\pm 10$  mm;

Devijimi Squareness:  $\leq 0,5$  % te gjeresise se perdorshme

Perkulja ne gjatesi:  $\leq 2$  mm /meter

Camber:  $\leq 1$  e gjatesise

Valezimi i majave:  $\pm 2$  mm ne 500 m;

Trashesia e paneleve:  $\pm 2$  mm e trashesise nominale mbi te gjithë siperfaqen;

4-Rrafshesia:

Valezim I lehte, veçanerisht per mbeshtetesit metalik te holle ose mbeshtetesa me material alumin, nuk do te konsiderohet si nje difekt

,

Per aq kohe sa ato nuk do te perfshihen ne funksionin e panelit.

5- Adhesion:

Disa zona te fleteve jo- adhesive, ne kufi te 0,5% te te gjithë siperfaqes se panelit nuk do te konsiderohet si nje difekt.

Trashesia e elementit te panelit kapacitet i ngarkeses, tipi i mbeshtetjes (hekur or alumin) dhe hapësirave. (Shiko tabelat 1 & 2)

(Kapaciteti i Ngarkeses kg/m<sup>2</sup> hekur)

Trashesia mm	Pesha Kg/m <sup>2</sup>	Hapësira ( 2 m )	Hapësira ( 2,5 m)	Hapësira ( 3 m)	Hapësira (3,5 m)	Hapësira ( 4 m)	Hapësira ( 5 m)
25	9,64	180	105	68			
30	9,83	220	140	85	50		
35	10.02	240	170	115	70		
40	10,21	260	200	130	86	60	
50	10,59		250	180	120	85	
60	10,97		280	220	160	115	62
80	11,73			270	215	170	100

(Kapaciteti i ngarkeses kg/m<sup>2</sup> alumin)

Trashesi mm	Pesha Kg/m <sup>2</sup>	Hapësira ( 2 m )	Hapësira ( 2,5 m)	Hapësira ( 3 m)	Hapësira (3,5 m)	Hapësira ( 4 m)	Hapësira ( 5 m)
25	4,54	90	50				
30	4,73	120	60				
35	4,92	150	80	50			
40	5,11	180	100	60			
50	5,49	210	140	85	60		
60	5,87	230	180	115	74		
80	6,63	280	230	160	100	70	

**8.16. Mbrojtese horizontale te mureve (shiritat)**

Furnizimi dhe vendosja e mbrojteseve horitonzale te mureve ne apartamente e korridore, pershkruhet ne specifikimet teknike te dhena nga kontraktori. Ato perbehen nga material derrase te lyera perpara se te vendosen ne objekt. Ngjyra e tyre do te jete sipas kerkeses se investitorit.

Mbrojtaset e mureve kane permasa 10 -15 cm x 2 cm dhe gjatesia eshte sipas permasave te dhomave.

Fiksimi behet me profil ne forme shiriti me trashesi 2 cm ,me vrime me d= 6-8 mm te cilat duhen per fiksim ne mure. Profili i fiksohet ne

---

mur para se te behet patinimi. Gjate patinimit te dy anet e profilit te saj mbulohen.

Mbrojteset jane te siguruar me elemente qe sherbejne per vendosjen dhe ankorimin ne strukturat e murit

Lartesia e vendosjes se mbrojtesve duhet te jete ne funksion te lartesis se karrigeve.

Ngjitja ndermjet mbrojteses dhe murit do te behet duke perdorur materiale vida dhe elastiko plastike per profilet PVC.

Per mbrojtjen e mureve mund te perdoren edhe mbrojtese prej druri pishe te mbrojtura me nje shtrese speciale (llak per materiale druri).

Ne kete rast trashesia e profilit fiksues te shiritave mbrojtes duhet te jete 3-5 mm. Bashkimi i shiritit prej druri behet me ane te thumbave te vegjel, vendi i te cileve stukohet me pas. Ne pjesen e bashkimit te tyre profili prej druri dhe PVC duhet te priten me kend 45 grade. Te gjitha punet e lidhura me instalimin dhe vendosjen e tyre ne objekt duhet te behen sipas kerkesave teknike te supervizorit dhe te projektit. Nje model i mbrojteses se mureve do ti jepet per shqyrtim supervizorit per nje aprovim para se te vendoset ne objekt.

## **9. SEKSION 9 PUNIME TERRITORI**

### **9.1. Rruge**

#### **9.1.1. Nen-baza dhe baza**

Nenbaza nenkupton truallin mbi te cilen do te vendoset baza dhe shtrimi i rruges. Baza duhet ti plotesoje nevojat dhe kushtet e punimeve te dheut si jane te pershkruara ne zerin 6 (3.1). Nenbaza duhet te rrafshohet dhe te ngjeshet me nje tolerance maksimale prej +/- 3 cm. Duke e punuar nenbazen duhet marre parasysh edhe pjerresia.

Baza eshte shtresa mbajtese e rruges. Ajo duhet te punohet ne kete menyre: Pasi te hiqet dheu me nje thellesi perafersisht prej 30 cm (deri ne nenbazen), ai duhet mbushur me nje material zhavor 0/32 mm deri ne 0/56 mm. Materiali do te vendoset ne shtresa dhe do te ngjeshet mire. Pjerresia prej me se paktu 1 % duhet te mbahet edhe gjate vendosjes se bases.

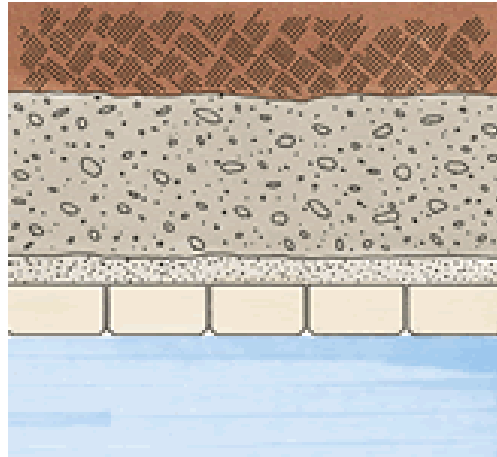
#### **9.1.2. Shtrimi**

Shtrimi i rrugeve neper oborrin e pallatit preferohet te behet me pllaka guri, beton si dhe beton monolit. Keto pune do te behen ne kete menyre:

Permbi bazen do te vendohet nje shtrese rere me nje trashesi maksimale prej 5 cm mbi te cilen do te vendosen pllakat e gurit. Shtresa e reres duhet te jete me kokriza 2/5 mm deri 0/4 mm. Ajo do te rrafshohet dhe mbi ate duhet te vendosen pllakat e gurit ose betonit.

Mbas vendosjes se pllakave ata me nje makine te posaçme do te tunden ne ate menyre qe te arrihet nje rrafshesi perfekte. Me ne fund fugat

e pllakave do te mbushen me nje rere te imet 0/1 mm ne ate menyre qe pllakat te lidhen me se miri njera me tjetren dhe te perforcohet/stabilizohet shtresa e pllakave te gurit ose betonit. Karakteristikat e pllakave te gurit dhe betonit duhen marre prej prodhuesve. Ato variojne si ne trashesi ashtu edhe ne dimensionet e tjera. Po ashtu edhe ngjyrat e tyre jane te ndryshme. Arkitekti/Supervizori se bashku me klientin duhet te bien ne marreveshje ndaj modelit, dimensioneve dhe ngjyres se pllakave. Ne figuren e meposhtme paraqiten shtresat e nje rruge te ketij tipi.



### **9.1.3. Kullimet dhe drenazhimi**

Ne rast te perdorjes te sistemit te rruges te lartpermendur (me pllaka guri, betoni), nevojat per planifikimin e kullimeve dhe drenazhimeve jane minimale.

Pllakat e gurit, betonit me sistemin e larte te fugave nuk kane nevojte per ndonje kullim ose drenazhim. Shiu do te depertoje neper fuga. Ne raste se shiu eshte shume I fuqishem, per ato raste rruget duhet te vendosen me nje pjerrtessi prej me se paktu 1 %. Pjerrrtesia e rrugeve behet prej njeres ane te rruges deri ne anen tjeter.

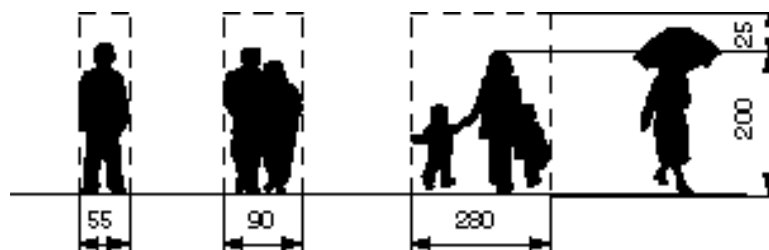
### **9.1.4. Shenjat rrugore dhe tabelat**

Shenjat rrugore si dhe tabelat e nevojshme duhet te vendosen ne nje menyre te qendrueshme qe te mos rrezohen nga era ose nga forca te tjera (ne rast se femijet varen tek ato).

Ata duhet vendosur ne nje grope me domensionet me se pakti 30 x 30 x 40 cm, ne te cilen futet tuba prej metali dhe gropa mbushet me beton. Shenjat ose tabelat te cilet ngjiten ne tub duhet te jene me se pakti 2,25 m lartesi nga siperfaqja.

Se cilat shenja/tabela duhet te vendosen, varet prej nevojave dhe arkitekti duhet te vendose per ato si dhe nga rregullorja e qarkullimit rrugor.

Ne fotografine e meposhtme jane dimensionet ne cm te cilat duhen parapare per rruget.



## 9.2. Parkingjet

### 9.2.1. Te pergjithshme

Numri i vendeve per parkim duhet parapare sipas nevojave qe do te ekzistojne lidhur me projektin dhe objektin. Ai do te caktohet nga arkitekti/Supervizori gjate fazes se projektimit. Numri i parkingeve ne objekt eshte i varur nga numri i zyrave ne godine. Ne rast se nuk ka vend te mjaftueshem per parkinget, ato nuk duhet te projektohen ne vend te infrastruktures tjeter (si psh rruget, parket, peisazheve, etj.).

### 9.2.2. Nen-baza dhe baza

Nenbaza nenkupton truallin mbi te cilen do te vendoset baza dhe shtrimi i rruges. Baza duhet ti plotesoje nevojat dhe kushtet e punimeve te dheut si jane te pershkruara ne zerin 6 (3.1). Nenbaza duhet te rrafshohet dhe te ngjeshet me nje tolerance maksimale prej +/- 3 cm. Duke e punuar nenbazon duhet marre parasysh edhe pjerresia. Baza eshte shtresa e cila eshte baza bajtese e rruges. Ajo duhet te punohet ne kete menyre: Pasi te hiqet dheu me nje thellesi perafersisht prej 30 cm (deri ne nenbazon), ai duhet mbushur me nje material zhavor me granulometri 0/32 mm deri ne 0/56 mm. Materiali do te vendoset ne shtresa dhe do te ngjeshet mire. Pjerresia prej me se paktu 1 % duhet te ruhet edhe gjate vendosjes se bases.

### 9.2.3. Shtrimi

Shtrimi i parkingeve behet me te njejten material si shtrimi i rruges (i pershkruar ne piken 7.1.2) ose me beton monolit dhe me asfaltobeton.

Ne rast se perdoret ndonje lloje tjeter shtrimi te parkingut, atehere duhet ndjekur rekomandimet e projektuesit/Supervizorit dhe punimet duhet te behen sipas kerkesave teknike qe rekomandojne ata.

---

#### **9.2.4. Shenja dhe tabela**

### **9.3. Shtrimi i trotuareve**

Shtrimi i trotuareve mund te behet me menyra te ndryshme. Pavaresisht prej menyres se shtrimit, baza dhe nenbaza duhet gjithmone ti plotesoje kushtet e nevojshme teknike persa i perket ngjeshjes dhe materialit te mire.

#### **9.3.1. Shtrim me pllaka betoni**

Shtrimi me pllaka betoni eshte pershkruar gjeresisht ne pikat 7.1.1 deri 7.1.4.

#### **9.3.2. Shtrim me lluster çimento**

Germimi i dheut per trotuare duhet te behet me se pakti deri ne nje thellesi prej 30 cm nga toka per nje gjeresi sipas planeve te bera. Pastaj duhet vendosur nje shtrese zhavori me trashesi prej 20 cm e cila duhet ngjeshur dhe sheshuar mire.

Persiper asaj vendoset nje shtrese prej betoni M 150 me nje trashesi prej 10 cm me fuga teknike çdo 3 m, e formuar me shtresa te holla dhe te vibruara mire.

Shtresa me llaç çimentoje 2 : 1 me trashesi minimale 2 cm, duhet lemuar dhe sheshuar ne menyre perfekte, duke perfshire kallepet, perforcimet, si dhe çdo detyrim tjeter per mbarimin e punes me cilesi.

#### **9.3.3. Bordura betoni per trotuare**

Trotuaret, rruget si dhe pjeset e tjera te shtruara prej asfalti, pllakave te betonit ose prej ndonje materiali tjeter duhet qe te mbrohen ne ate menyre, qe aneve t'u vendoset nga nje mbeshtetese.

Bordura mbeshtetese duhet te plotesoje kerkesat e lartepemendura per te mbajtur sipërfaqen e shtruar prej forcave horizontale, te cilat shkaktohen nga levizja e forcave vertikale, prej makinave, njerezve, etj.

Nje funksion tjeter qe u shtohet atyre, eshte qe te drejtojne ujrat e rruges.

Bordurat mund te vendosen ne te njejten lartesi me sipërfaqen e shtruar ose te jene nga 10 cm deri ne 30 cm me larte nga rruga sipas nevojës. Materiali i bordurave duhet te jete prej betoni ose prej guri. Zgjedhja e tij duhet bere nga arkitekti/Supervizori se bashku me klientin dhe duhet pasur parasysh se materiali i zgjedhur luan nje rol te veçante ne dekorimin e sipërfaqeve.

Materiallet qe i ofron tregu jane te ketij lloji:

Bordura prej betoni ne dimensionet e ndryshme. Ata jane pjese te parapergatitura prej betoni dhe duhet te instalohen sipas menyres se pershkruar me poshte. Ne tabelen e meposhtme jane paraqitur disa lloje te bordurave prej betoni me karakteristikat e tyre.

Nr.	Bordurat ne cm (gjatesi/trashesi/lartesi)	Pesha kg/Stk	Nevoja per 1 m
1	Permasat 100/8/20	36	1
	Permasat 1/3 e gurit 33/8/ 20	12	3
2	Permasat 100/10/20	46	1
	Permasat 1/3 e gurit 33/10/ 20	15	3
3	Permasat 100/12/20	50	1
	Permasat 1/3 e gurit 33/12/20	17	3
4	Permasat 100/18/20	80	1
	Permasat 1/3 e gurit 33/18/20	26	3
5	Permasat 100/18/25	95	1
	Permasat 1/3 e gurit 33/18/25	31	3
6	Permasat 100/20/15	64	1
	Permasat 1/3 e gurit 33/20/15	21	3

Nje lloj tjeter guri qe mund te perdoret ne te njejten menyre si bordurat e lartpermendura, jane tipi i „gure bordurave“ prej betoni. Me ata mund te realizohen kthesa e harqe te ndryshme. Ne fotografine e meposhtme jane paraqitur dy lloje te atij tipi. Montimi i tyre behet ne te njejten menyre si bordurat e betonit te lartpermendur.



Gure bordure  
Format 120 x 180 mm  
Lartesia 600 mm, 800 mm,  
1000 mm 1300 mm



Gure bordure  
Format 120 x 120 mm  
Lartesia 400 mm

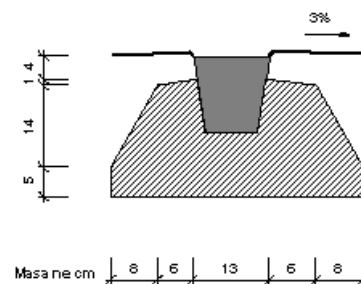
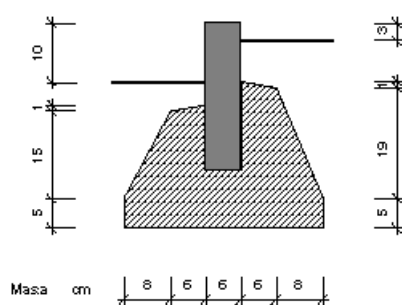
Te njejtat bordura qe jane te lartepmendura ekzistojne edhe prej guri sipas granitit. Ata i plotesojne te njejtat funksione si bordurat prej betoni. Dimensionet e atyre varen prej tregut ofrues dhe duhet pyetur. Por si zakonisht ata i kane pothuajse te njejtat dimensione si ata prej betoni.

Montimi i bordurave behet ne kete menyre:

Bordurat duhet te vendosen para se te behet shtrimi i siperfaqes. Per te bere ate duhet hapur nje kanal ne dhe me dimensionet sipas nevojës.

Kanali duhet te jete te pakten ne secilen ane nga 10 cm me i madh se bordurat. Ne ate futet beton i thate (i lagur pake) dhe bordurat vendosen mbi ate. Nevoja e betonit eshte rreth 0,05 m<sup>3</sup> beton. Ne secilen ane te bordurave duhet vendosur beton ne ate menyre qe ai te fiksohet mire dhe forte.

Ne fotografite e meposhtme eshte paraqitur skema e montimit te bordurave si dhe nje shembull i nje rruge me bordura guri prej graniti.



#### 9.4. Pejshazi (sistemimi i terrenit)

##### 9.4.1. Nivelimi dhe pergatitja e terrenit

Per punimet e pejshazit duhet te kontaktohet nje specialist i posaqem, i cili do te beje planet dhe do te jape instruksionet per punimet. Megjithate eshte e nevojshme edhe per disa kerkesa, te cilave duhet te kemi parasysh.

Nivelimi i terrenit duhet te behet sipas nevojës, formes se tij dhe mjeteve financiare. Ne rast se ka vetem detyren e dekorimit, atehere ai mund te lihet ne ate forme qe ekziston.

Pa marre parasysh nivelimin e terrenit, ai duhet te pergatitet ne ate menyre, qe te garantohet mirembajtja e pejshazit. Ne rast te mungeses se tokes se mire (humus), duhet sjelle humus nga ndonje vend tjeter dhe te shtrohet me nje shtrese min. 20 cm ose sipas projektit.

Ne rast se terreni ka shume gure, atehere mund te kete nevojë per nje shtrese me te madhe te shtreses se humusit.

##### 9.4.2. Mbjellja dhe pleherimi

Per mbjelljen dhe mirembajtjen e pejshazit duhet te konsultohet me nje specialist te fushes.

Per tipin e drureve dhe te barit qe do te mbillet duhet lene hapësira per rritjen e atyre. Normalisht per mbjelljen e drureve duhet planifikuar dhe projektuar dhe me prespektive, qe gjate rritjes te drureve te mos pengojne apo demtojne pamjen e ndertesës ose te terrenit. Sidomos duhen patur kujdes vendet qe do te ndodhen ne hijen e vete pemeve.

Bari i terrenit duhet te zgjidhet sipas perdorimit te shkeljes te tij. Lloji i barit duhet zgjedhur i tille qe ploteson kerkesat e ambientit. Rendesi te madhe ka mirembajtja dhe kujdesi i pejsazhit. Ai duhet te ujitet vazhdimisht, te pritët dhe punët e tjera qe nevojiten per mirembajtjen e tij.

Ne tabelen e meposhtme eshte bere nje klasifikim i pejsazhit ne 4 kategori, varesisht nga perdorimi i tij. Aty mund te shihen edhe kriteret e ujitjes si dhe te pleherimit.

Perdorimi/tipi	Kerkesat e vendit dhe te mirembajtjes			
	Vendi	Ujitje/Prerje	Nderhyrjet fizike	Pleherimi
Mundime/strapaqime te pakta Shkeljenjerezish	Truallite ekzistues	Pa ujitje, Prerja ne 3-8cm, 2-6 Prerjene sezon	Ska nevoje	Ska nevoje ose pleherim te lehte
Mundime/strapaqime te mesme. Lojera me top (Shkolla, Vende qe perdoren,...)	Truall i permiresuar ose truall ekzistues me veçori te mjaftueshme	Ujitje e nevojshme, Prerja ne 3-5 cm, Lartesia/Rritja e barit 6 - 8 cm	Rrafshim, hedhje rere nganjehere (sipas nevojës)	2-3 here ne sezon. Gjithsej 15-20 g N per m2.
Mundime/strapaqime te mesme - forta Vende sportive etj	Ndriçim natyral nga dielli, truall i permiresuar, drenazhimi ne perputhje me depertueshmerine e truallit ekzistues	Ujitje e nevojshme, Prerja ne 4cm Lartesia/Rritja e barit deri ne 8 cm	Rrafshim, hedhje rere nganjehere (sipas nevojës), Ajrosje	3-4 here ne sezon. Gjithsej 18-25 g N per m2.

Mundim/Strapa cim shume i forte (Stadiume, etj)	Ndriçim natyral nga dielli, Shtresa bajtese e barit duhet te kete 40- 50% pore, 1,45 - 1,55 kg/dm <sup>3</sup> , jo e ngjeshur) Drenazhim	Ujitje e nevojshme, Prerja ne 4 cm e Lartesia/R ritja e barit deri ne 8 cm	Vertikut im, hedhje rere nganjehe ere (sipas nevojjes) Ajrosje	3-5 here ne sezona. Gjithse j 22-32 g N per m <sup>2</sup> .
---	--	---	--	--

Me sheshim kuptohet ky punim: Me nje makine te posaçme per ate pune, e cila ka thika rrotulluese, behet nje prerje e shtreses se barit me nje thellesi 1 - 3 cm ne intervale te shkurtra prej 2-3 cm. Vertikulimi rekomandohet te behet ne fillim te rritjes se barit (Mars/Prill) mbasi te behet prerja e barit. Ky proces e largon plisin e barit qe eshte rritur dhe nuk e lejon depertimin e ujrave.

Ajrosja: Prurja e oksigjenit me mjete mekanike deri te rrenjet e barit.

#### 9.4.3. Sistemi ujites

Ujitja e peisazhit luan nje rol kryesor ne mirembajtjen e tij. Ajo duhet kryer sipas nevojës, ne kohe te duhur dhe ne mase te mjaftueshme. Per çdo ujitje duhet te perdoret afro 15 - 25 l/m<sup>2</sup> dhe duhet te arrihet nje lageshti deri ne rrenjet e barit.

Sistemi ujites rekomandohet te behet me sistem automatik. Ne rastet kur nuk garantohet nje ujitje e tille, behet edhe ne menyre te thjeshte. Sistemi automatik ka perparesi perkunder nje ujitje me dore. Ne rast se ky sistem lidhet me nje ose me shume sensora, atehere sistemi punon vete dhe ujimi behet sipas nevojës se tokes. Keshtu mundet te kursehet uje dhe ujitja behet me e mire, perveç kesaj, elementet qe e hedhin ujin, dalin mbi toke vetem gjate procesit te ujitjes. Ne raste se ata nuk jane aktive, ata futen ne kanale nen nivelin e tokes.

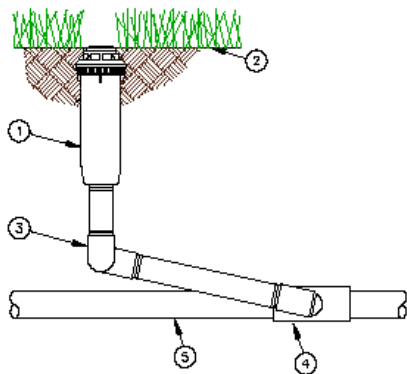
Sisteme te ketij lloji aplikohen shume ne Evrope.

Montimi i ketyre sistemeve automatike eshte i thjeshte dhe mund te behet pa patur njohuri te veçante. Vetem projektimi i elementeve te sistemit duhet te behet nga nje specialisti. Prodhuesit e ketyre sistemeve ofrojne skemat e montimit gratis, ne rast se blihen impiante ne keto firma. Po ashtu me blerjen e impiantit, shumehere dorezohet edhe skema ose software per projektimin e tyre.

Ne tabelen e meposhtme jepen disa prej llojeve te „ujehedhesve“ te paraqitura. Projektuesi duhet te zgjedhe tipin e nevojshem per projektin e tij.

Modell	Shtypja maks (bar)	Hedhja e ujit Radius (m)	Konsum i ujit (m <sup>3</sup> /h)
PK50-AP	3,6 - 7,8	12,5 - 14,3	0,82 - 1,77
PK60-AP	3,6 - 7,8	13,4 - 15,5	1,52 - 3,13
PK70-AP	3,5 - 6,2	16,2 - 19,2	2,39 - 4,72
PK50-AF	3,6 - 7,8	12,5 - 14,3	0,82 - 1,77
PK60-AF	3,6 - 7,8	13,4 - 15,5	1,52 - 3,13
PK70-AF	3,5 - 6,2	16,2 - 19,2	2,39 - 4,72
PK80-AF	3,5 - 6,2	17,3 - 22,4	5,00 - 9,24
K90-P	4,2 - 6,9	25,9 - 30,8	8,4 - 17,78
K90-F	4,2 - 6,9	25,9 - 30,8	8,4 - 17,78

Ne fotografite e meposhtme jane disa detaje te nje sistemi te tille te paraqitura



Ku:

numri 1 eshte pjesa vertikale e impiantit

numri 2 eshte niveli i tokes

numri 3 berryli i bashkimit te pjeses vertikale me ate horizontale

numri 4 eshte nje pjese T-je

numri 5 eshte tub polietileni

## 9.5. Gardhi dhe portat

---

### 9.5.1. Gardh (rrethimi) me mur dhe kangjella

Gardhi perbehet prej 3 elementeve:

Muri :

Germime seksion te caktuar per themele deri ne thellesine 60 cm nga rrafshi i tokes, ne terren te çfaredolloj natyre dhe konsistence, te lagur ose te thate duke perfshire prerjen dhe heqjen e rrenjeve, trungjeve, gureve dhe pjeseve me volum deri ne 0,3 m<sup>3</sup>, plotesimin etj. Perforcimin e çfaredolloj marke dhe rezistence, mbushjen e pjeseve te mbetura bosh pas realizimit te themeleve, me materialin e germimit me dore, duke perfshire zhvendosjen brenda ambientit te kantierit.

Muri i themeleve mund te realizohet me butobeton, me blloqe çimentoje ose me gure duke perfshire çdo mjeshteri per dhembet e lidhjes si dhe çdo gje tjeter te nevojshme per mbarimin e muratures dhe realizimin e saj me se miri.

Xokolatura duhet te behet ne lartesi deri 60 cm prej siperfaqes te dheut ose rruges. Lartesia e mureve pa kangjella shkon deri ne 1,8 m me kangjella shkon deri ne 80 cm.

Kolonat:

Ne distancën maksimale prej 3 m duhet te vendosen kolona prej metali ne dimensionet me gjeresi sa muret. Ata duhet ne maje te mbulohen duke salduar pllaka metalike me dimensionet e njejta si kolonat. Kolonat duhet ankoruar mire ne murin e ndertuar me pare.

Ne vend te kolonave metalike mund te vendosen kolona prej betoni ose prej materiali si i murit. Ato duhet te jene te trasha sa eshte muri mbi te cilen vendosen ata, me gjeresi minimale 30 cm, qe realizojne qendrueshmeri statike.

Ne raste se shtyllat behen prej guri, betoni, ose materiali tjeter, ai duhet te suvatohet me nje shtrese me trashesi prej 2 cm me Llac bsatard m-25.

Muri i lartepmendur duhet po ashtu te suvatohet me te njejten menyre si kolonat.

Kangjellat:

Kangjellat duhet te jene te bera prej metali dhe te saldohen/ngjiten mire me kolonat. Ata duhet te lyhen te pakten dy here me boje kunder korosionit. Format dhe pamja e kangjellave do te vendoset se bashku me arkitektin/inxhinierin dhe klientin.

Hapesirat e kangjellave nuk duhet te jene me shume se 12 cm, qe te mos mundet te kaloje njeri ndermjet atyre.

Lartesia minimale e gardhit duhet te jete 1.8 m. (muri +kangjellat). Ne fotografine e meposhtme eshte nje shembull i nje gardhi te tille.



## 9.6. Dera metalike

Duhet te vendosen dy dyer ose porta te jashtme metalike. Njera duhet te plotesoje kerkesat e kalimit te makinave, kurse tjetra duhet te plotesoje kerkesat e kalimit te njerezve.

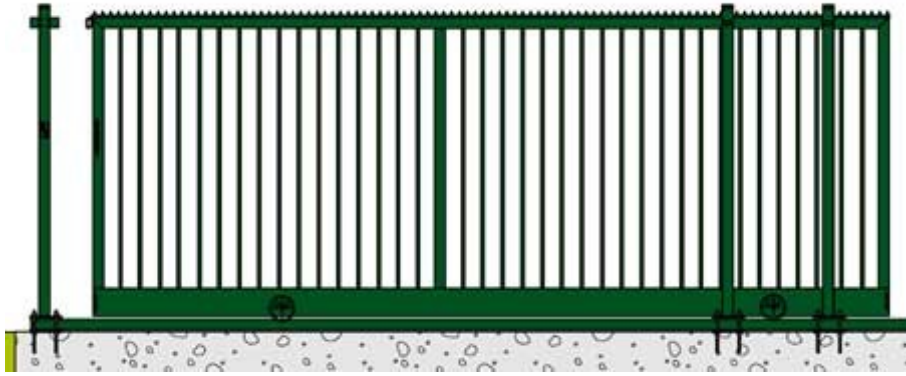
Dera e jashtme mundet te behet ne kete menyre:

Furnizim dhe vendosje e nje porte metalike rreshqitese, qe hapet me dore, e instaluar ne hyrjen kryesore, e formuar nga nje kase kryesore me profil metalik psh 50 x 50 mm te mbeshtetur ne fund me profil 200 x 50 mm.

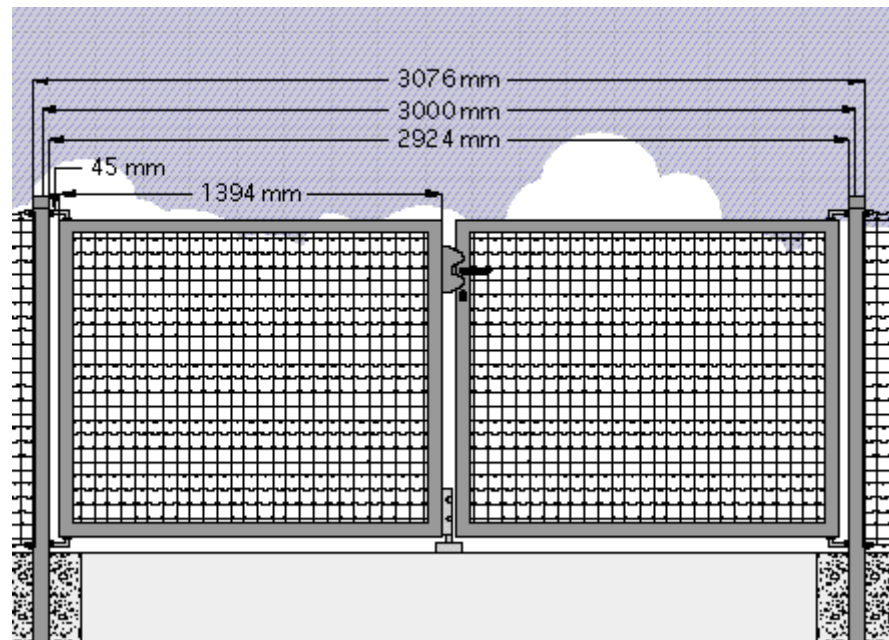
Kasa e dyte do te perbehet nga hekur me diameter 16 mm, te vendosur dhe te salduar siç tregohet ne projekt. Ne pjesen me te ulet te kases kryesore metalike do te instalohen min. 2 rrota metalike per rreshqitjen e portes me profil ne forme L te fiksuar ne te njejten baze betoni, ne te cilen jane fiksuar 2 kolonat e hekurit qe mbajne te gjithë strukturen e portes rreshqitese.

Baza e betonit, ne te cilen do te vendoset porta, varet nga pesha e asaj, por duhet me se pak ti te kete keto dimensione: nje thellesi prej min. 40 cm dhe nje gjeresi prej min. 40 cm. Inxhinieri do te vendose per dimensionet e themelit varesisht nga dimensionet e deres dhe peshes qe ai do te mbaje.

Porta do te pajiset me brave sigurie me çelësa ne tre kopje, doreze stabile hekuri dhe me te gjithë pjeset e tjera speciale per mbylljen e portes si dhe aksesore te tjere, si dhe çdo gje tjeter per ta konsideruar porten te perfunduar dhe funksionuese me se miri.



Dera e kalimtareve duhet ti plotesoje kushtet e lartpermendura. Por rekomandohet qe dera e kalimtareve te jete e nje sistemi si ne fotografine e meposhtme. Dimensionet e kesaj dera duhen caktuar prej arkitektit/inxhinierit ne bashkepunim me klientin. Sistemi i deres se meposhtme eshte prodhuar nga firma „Bekaert“.



Ne fotografite e meposhtme jepen disa detaje te kesaj dera.



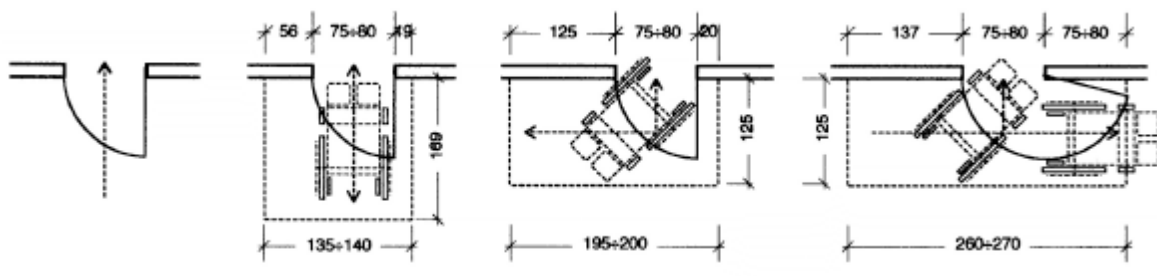
## 10. SEKSION 10-SPECIFIKIME/NORMA PER PERSONAT ME AFTESI TE KUFIZUAR

### 10.1. Njësiti e mjedisit dhe përbërësit e tyre:

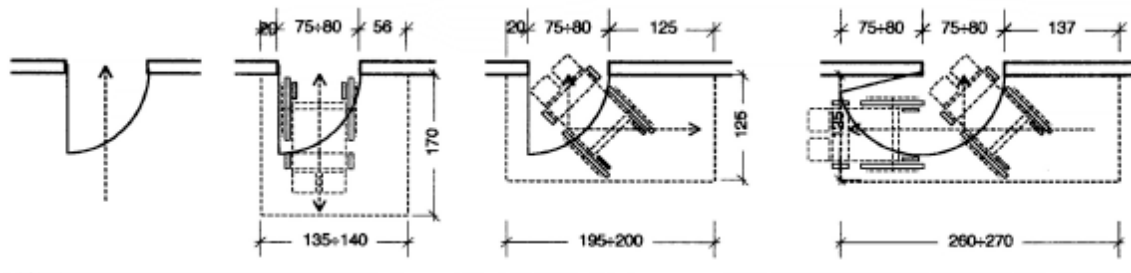
Dyert, hapësirat e dyerve të hyrjes së çdo ndërtese dhe të çdo njësie të patundshme duhet të jenë të paktën 80 cm. Hapësira e dyerve të tjera duhet të jetë të paktën 75 cm. Hapësirat para dhe pas derës duhet të jenë në përputhje me minimumin e parashikuar në skemat grafike të dhëna si më poshtë. Lartësia e dorezave duhet të jetë midis 85 dhe 95 cm (e këshillueshme 90 cm) dhe për dritare në lartësinë 90~120 cm. Duhet t'u jepet përparësi zgjidhjeve me një kanat të vetme për dyert që nuk kanë gjerësi më të madhe se 120 cm dhe xhamat të jenë vendosur në një lartësi 40 cm nga plani i ecjes. Elementët për pastrimin e këpucëve duhet të vendosen në nivelin e dyshemesë.

Zgjidhjet e përshtatshme për personat me aftësi të kufizuara: hapësirat përpara dhe pas dyerve

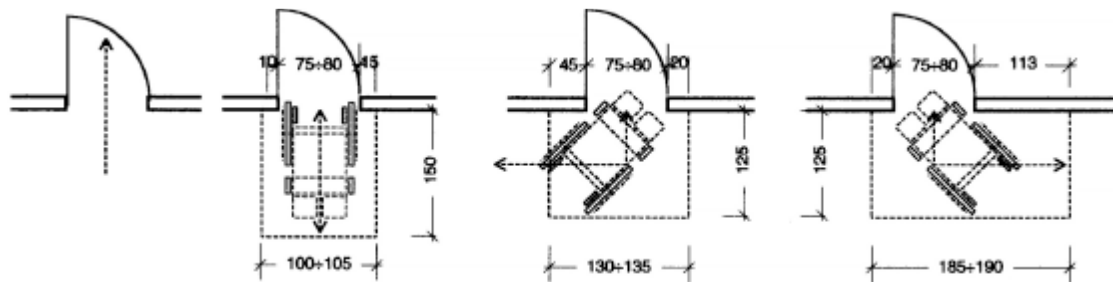
*HAPJA NË DREJTIM TË KUNDËRT ME LËVIZJEN - HAPJA NGA E MAJTA*



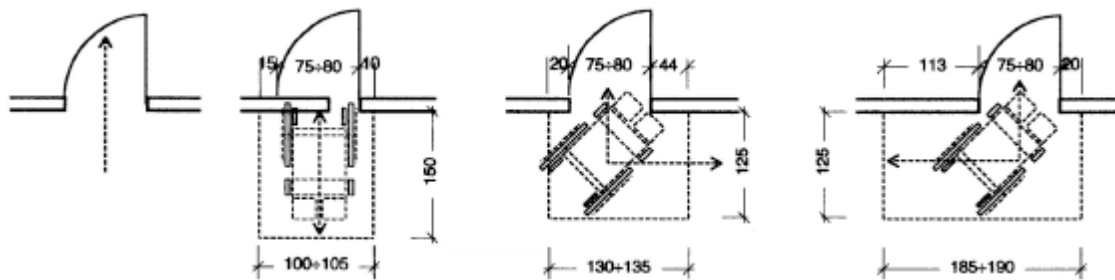
*HAPJA NË DREJTIM TË KUNDËRT ME LËVIZJEN - HAPJA NGA E DJATHHTA*



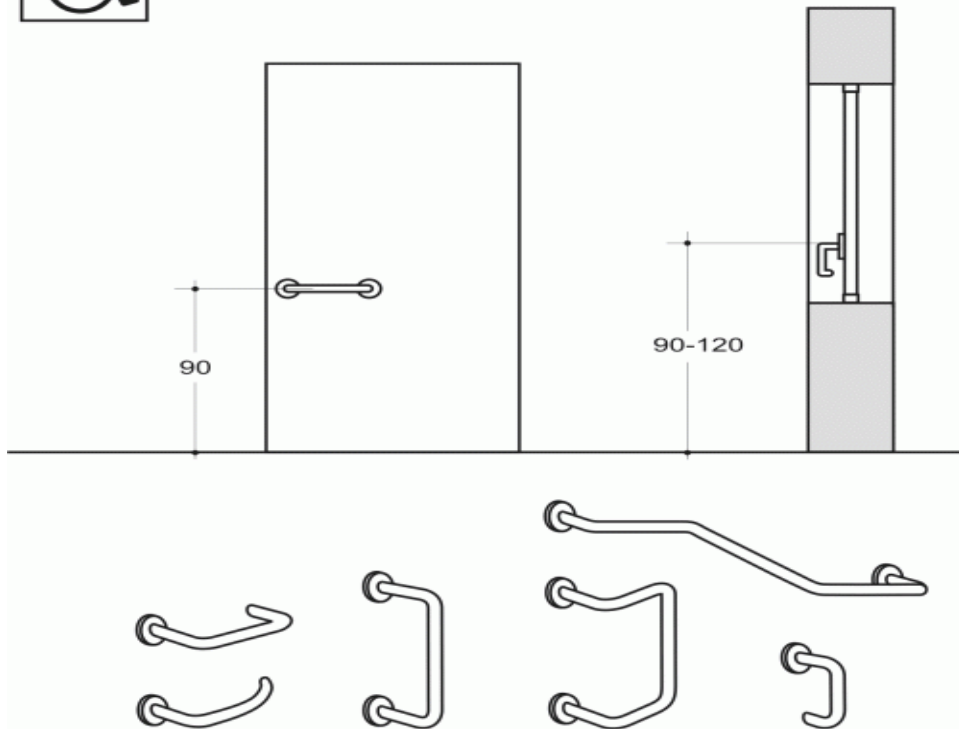
HAPJA NË DREJTIM ME LËVIZJEN - HAPJA NGA E DJATHHTA



HAPJA NË DREJTIM ME LËVIZJEN - HAPJA NGA E MAJTA



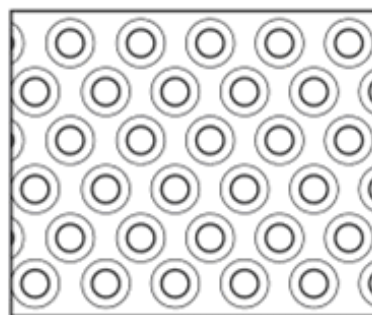
**10.2. Dorezat në dyer dhe dritare.**  
Vendosja e instalimeve.



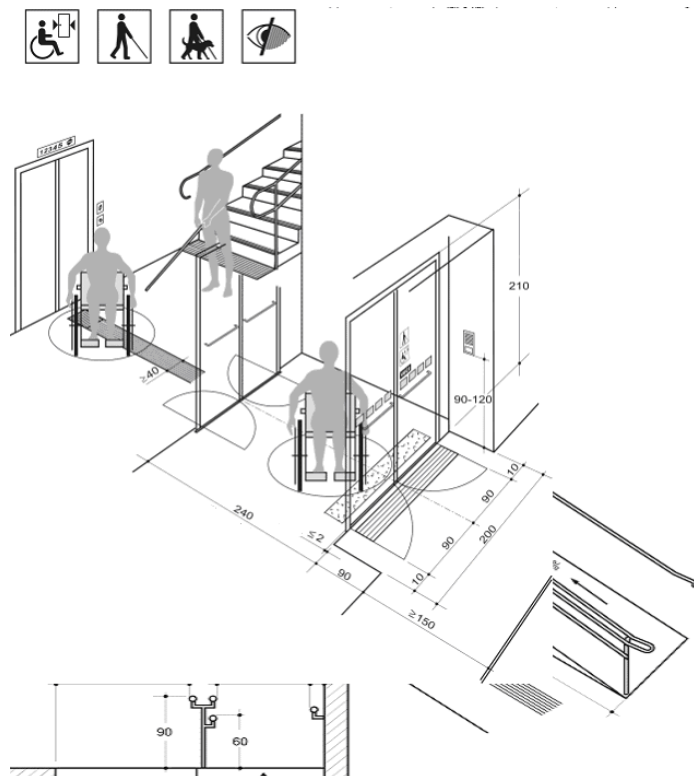
Dyshemetë, disnivelet e mundshme të tyre nuk duhet t'i kalojnë 2,5 cm. Aty ku janë parashikuar shtrime të rrugëve kundër rrëshqitjes.

### 10.3. Sipërfaqja reliefvore

Struktura me lugje; Struktura me thepa



#### 10.4. Hapësira e hyrjes.



#### 10.5. Instalimet elektrike

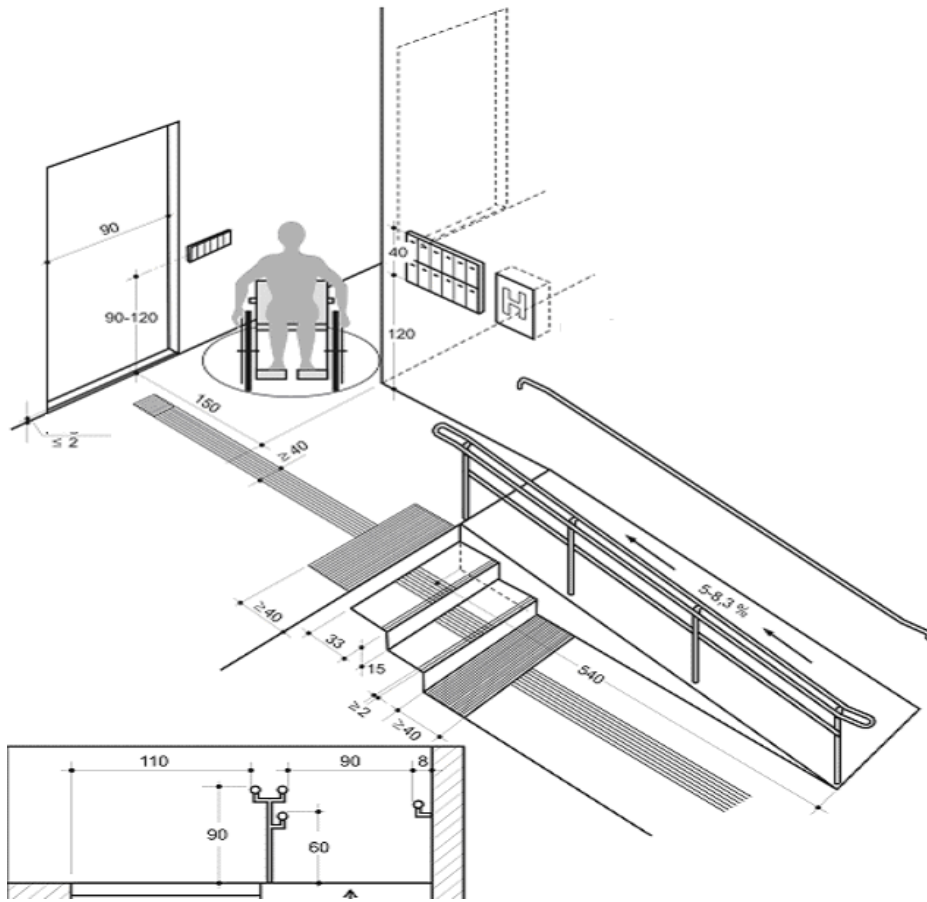
Instalimet elektrike duhet të kenë:

- interfon të vendosur në lartësi deri 120 cm nga dyshemeja me indikacione drite;
- ndërprerës i dritës dhe ziles i vendosur në lartësi prej 90 deri 120 cm nga dyshemeja;
- prizat në kuzhinë vendosen mbi sipërfaqen e punës;
- prizat e tjera të vendosura në lartësi prej 90 deri 120 cm nga dyshemeja;
- kuadër elektrik vendosur në lartësi prej 90 deri 120 cm;
- të gjitha pajisjet e instalimeve elektrike të kenë ngjyrë në kontrast me sipërfaqen ku montohen.

*Terminalet e impianteve* ku hyjnë pajisjet elektrike, kuadrot e përgjithshme, valvulat dhe rubinetet, e bllokimit të përdorimeve të ndryshme, rregullatorët e impianteve të ngrohjes dhe të kondicionimit, zilet e alarmit, citofoni, duhet të vendosen në një lartësi midis 40 dhe 140 cm. Shenjat treguese që përdoren janë si me poshte.

#### 10.6. Komunikimi (hapësirat e komunikimit).

Montimi i instalimeve, praku.



### 10.7. Platforma levizese

- 340 kg kapacitet
- Maksimumi i distancës vertikale of 3,000 mm
- Shpejtesia e levizjes perafersisht 0.13 m/s
- 900 x 1,400 mm dimensioned standart te kabines
- 115 VAC levizje (115 VAC levizje siper dhe 12 VDC bateri poshte)
- Bateria e emergjences ne ulje
- Raportim defekti ne ulje
- sistem levizjeje 2:1me zinxhir hidraulik
- Pompe hidraulike e tipit me ingranazh
- 2.5 m gjatesia e udhezuesit te tipit shine
- Udhezues cilinder
- 1.5 hp (1.119kW)
- Kontroll elektronik pa rele
- Sistem automatik i karikimit te baterise (115 VAC)
- Kombinim i bllokimit mekanik dhe kontaktit elektrik
- Ndryshim normal limit
- Butona kontrolli ne platforme
- Stacion telefonie
- 6,067 mm lartesia e paneleve mbrojtese anesore
- Siperfaqja e dyshemese se kabines jo e rreshqiteshme
- Pluhur veshes elektrostatik ne ngjyre bezhe mbi gjithë siperfaqen e hekurit dhe
- Nuk nevojitet dhome makinerie



### 10.8. Shërbimet higjienike

duhet të garantojnë manovrimin dhe përdorimin e pajisjeve të personave me aftësi të kufizuara motorike, duhet të parashikojnë në lidhje me hapësirat e manovrimin, afrim anësor të WC-ja, bideja, vaska, dushi, lavatriçja dhe afrim ballor të lavamani. Kështu duhen respektuar përmasat minimale të mëposhtme:

---

Hapsira e nevojshme e afrimit dhe e lëvizjes anësore e karriges me rrota te WC-ja dhe bideja, nëse është e parashikuar, duhet të jenë minimumi 100 cm, e matur nga boshti i pa isjes sanitare

Hapsira e nevojshme e afrimit anësor e karriges me rrota te vaska, duhet të jetë minimumi 140 cm përgjatë vaskës me një thellësi minimale 90 cm;

Hapsira e lirë për lëvizjen me karrocë për PAK duhet të jetë me sipërfaqe rrethore me diametër të paktën 150 cm

Hapsira e nevojshme e afrimit ballor e karriges me rrota te lavamani, duhet të jetë minimumi 80 cm e matur nga ana e përparme e lavamanit. Për sa i përket karakteristikave të pajisjeve sanitare përveç të tjerash lavamanët duhet ta kenë pjesën e sipërme të vendosur në 80 cm nga dyshemeja dhe të jenë pa kolonë me sifonin mundësisht gjysmë të mbyllur ose të futura në mur;

WC-të dhe bidetë të jenë të tipit të varura, në mënyrë të veçantë boshti i WC-së ose i bidesë duhet të vendoset në një distancë minimale 40 cm nga muri anësor, pjesa e përparme duhet të jetë më e madhe se 65 cm nga muri mbrapa dhe pjesa e sipërme duhet të jetë 45-50 cm nga dyshemeja. Në rast se aksi i WC-së ose i bidesë është më shumë se 40 cm largë nga muri, duhet parashikuar një hallkë ose parmak për të lejuar lëvizjen në një distancë 40 cm nga aksi i paisjes sanitare. Paisja e lëshimit të ujit në WC të vendoset në lartësinë prej 70 cm mbi sipërfaqen e dyshemesë;

Dushi duhet të vendoset poshtë, i paisur me një karrige që ulet dhe ngrihet dhe me telefonin e dushit;

Varsja e rrobave duhet të vendoset në lartësinë prej 120 cm nga dyshemeja;

Të gjitha paisjet duhet të kenë kontrast të theksuar në ngjyrë nga dyshemeja dhe muret;

Instalim i mekanizmit të hapjes së derës nga jashtë në rast dhënie të ndihmës së shpejtë;

Instalim i sistemit të alarmit brënda banjos për t'u përdorur nga PAK në raste nevoje.

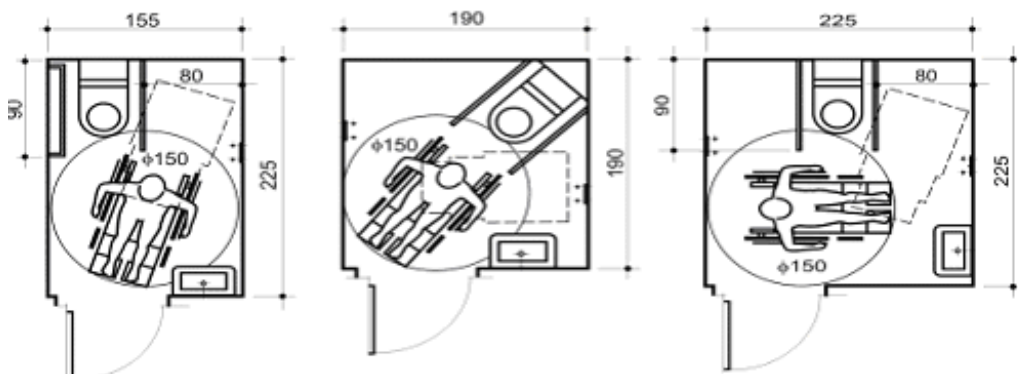
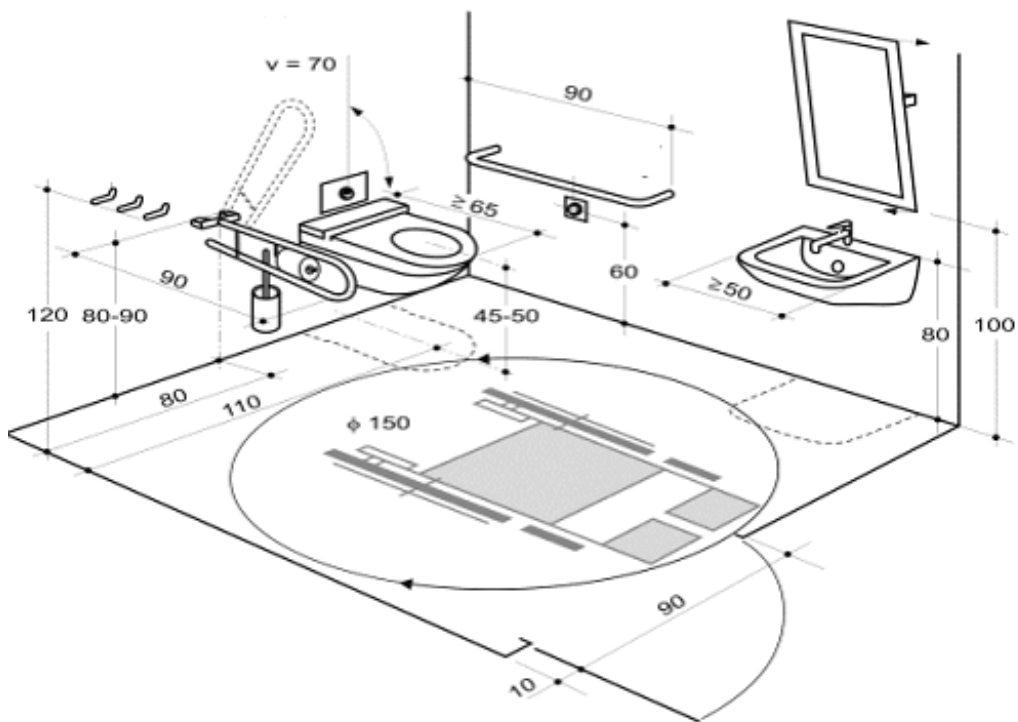
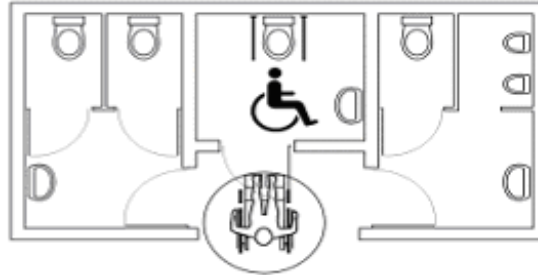
Në banesat e arritshme të banuara, të dhënat në nenin 3 të pjesës së dytë të kësaj rregulloreje, përveç të tjerash, duhen vendosur paisje me hallka dhe parmakë horizontale dhe/ose vertikale pranë paisjeve.

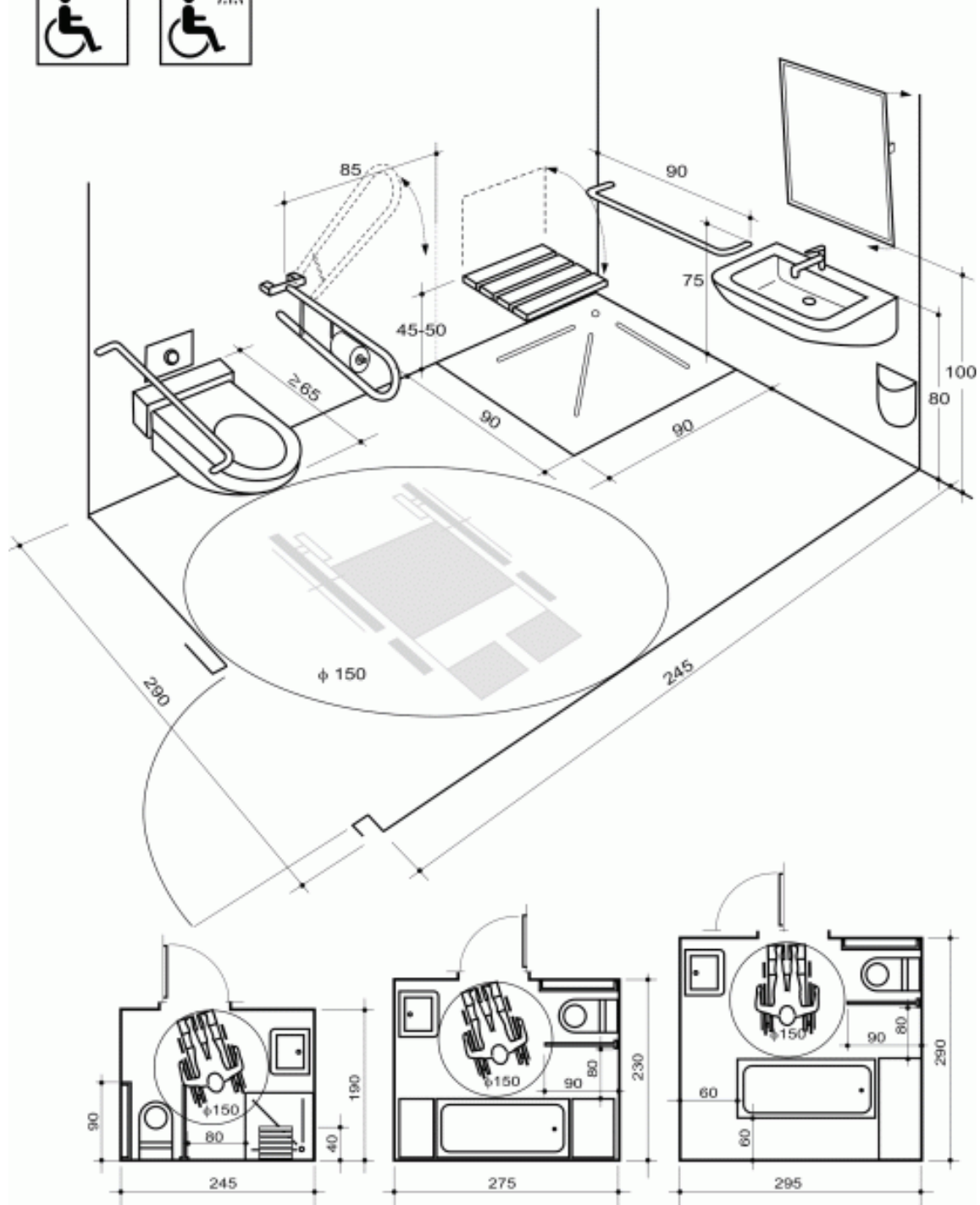
Në shërbimet higjenike të vendeve publike është e nevojshme instalimi i parmakëve pranë WC-ve, të vendosur me një lartësi prej 80 cm nga dyshemeja dhe me diametër baras me 3-4 cm; nëse është i fiksuar në mur duhet vendosur 5 cm larg nga vetë ai.

Në rastin e përshtatshmërisë lejohet heqja e bideve dhe zëvendësimi i vaskës me një dush të vendosur poshtë, me qëllim që të përfitohet një hapësirë anësore për afrimin te WC-ja dhe për të përcaktuar hapësirat e mjaftueshme të manovrimit.

Në banesat e ndërtesave rezidenciale, në të cilat është parashikuar kërkesa e mundësisë së shfrytëzimit, shërbimi higjenik do të quhej i arritshëm nëse do të mundësohej të paktën arritja e një WC-je dhe e

një lavamani nga ana e personit në karrige me rrota. Me arritje të pajisjeve sanitare kuptohet mundësia për të arritur deri afër saj edhe pa afrimin anësor për WC-në dhe afrimin ballor për lavamanin. Shenjat për mundësinë e shfrytëzimit të ambjenteve të shërbimit higjienik jepen si me poshte.





### 10.9. Rugët horizontale dhe korridoret

Duhet të kenë një gjerësi minimale 100 cm, dhe zgjerime të përshtatshme për të lejuar ndryshimin e drejtimit të lëvizjes nga ana e personit në karrige me rrota. Këto zgjerime duhet të realizohen në

---

pjesët fundore të korridoreve dhe gjithashtu të parashikuara për t'u realizuara çdo 10 m në zhvillim linear. Për pjesët e korridorit ose të sheshpushimeve ku hapen dyert duhen përshtatur zgjidhje teknike në përputhje me mënyrat e hapjes së dyerve dhe të hapësirave të lira të nevojshme për kalimin, si dhe zgjidhjet teknike:

Hapësira neto e portës e barabartë me 75 ~ 80 cm kur:

a. Kalimi në hapësirën e portës të vendosur në faqe muri është perpendikulare me kahun e drejtimit të karriges me rrota për:

a-1. nevojat e lëvizjes mbrapa gjatë hapjes, bazen e sipërfaqes së lirë të nevojshme është 190 cm ndërsa gjerësia nga korridori 100 cm.

a-2. manovër të thjeshtë, pa lëvizur mbrapa, hapësira anësore që duhet respektuar është 45 cm ndërsa sipërfaqia e lirë e bazës duhet të jetë 135 cm.

a-3. gjerësi të lirë 100 cm, sipërfaqia e lirë e bazës duhet të jetë 120 cm.

b. Kalimi në hapësirën e portës të vendosur në një faqe muri është paralel me kahun e drejtimit të karriges me rrota për;

b-1. gjerësi të korridorit 100 cm, hapësirë e nevojshme përtej portës duhet të jetë 20 cm, hapësira për fillimin e manovrimit përpara portës duhet të jetë 100 cm dhe hapja e portës më shumë se 90°. E njëjta gjë vlen dhe për hyrjen në kah të kundërt.

b-2. gjerësi të korridorit 100 cm hapësira e nevojshme përtej portës duhet të jetë 110 cm për të lejuar hapjen dhe hapësira e nevojshme përpara portës duhet të jetë aq sa vend zë karroca.. E njëjta gjë për hyrjen në krah të kundërt.

b-3. gjerësi të korridorit 100 cm hapja e portës është përtej 90°, hapësira e nevojshme përtej portës në korridor është 10 cm, hapësira e nevojshme përtej portës në hapësirën e hyrjes është 20 cm dhe hapësira e nevojshme përpara portës, në korridor të paktën 90 cm, për të garantuar kthimin.

c. Kalimet në holle dhe nëpërmjet portave vendosur në linjë të drejtë mes tyre dhe në faqe muri perpendikulare me kahun e lëvizjes së karriges me rrota për:

c-1. Nevoja lëvizjeje mbrapa gjatë hapjes së portës hapësira bazë e nevojshme është 190 cm, hapësira bazë e nevojshme përpara hollit është 120 cm dhe gjerësia e hollit 100 cm. c-2. Manovrime të thjeshta, pa qenë i detyruar të kryesh lëvizje mbrapa hapësirë në anë të portës së dytë është 45 cm, hapësira bazë e nevojshme është 180 cm dhe gjerësia e nevojshme është 135 cm.

c-3. Nevoja lëvizjeje mbrapa gjatë hapjes së portës gjerësia e hollit është 100 cm dhe hapsira e nevojshme e bazës është 190 cm.

c-4. Manovrim të thjeshtë pa qenë nevoja për lëvizje mbrapa hapësira bosh në anë të portës së dytë është 45 cm dhe hapsira e nevojshme bazë është 210 cm..

c-5. Manovrim të thjeshtë pa qenë nevoja të lëvizje mbrapa hapsira e nevojshme bazë është 170 cm dhe hapsira e nevojshme bazë përpara hollit është 135 cm.

d. Udhëkalimet që ndodhen në holle dhe kalojnë nëpërmjet portave perpendikulare mes tyre janë me:

d-1. gjerësia të hollëve 100 cm dhe kanë hapësirat e nevojshme përtej portës 20 cm, si dhe hapësirë e nevojshme mes dy portave 110 cm.

d-2. Gjerësi të hollit 100 cm, hapje të portave në 90° dhe hapsira e bazës së hollit 140 cm.

Zgjidhjet a-1, c-1, c-3 janë të pranueshme vetëm në rast përshtatjeje.

#### **10.10. Platformat e pjerrëta (rampat)**

Konsiderohet i arritshëm kalimi i një disnivele deri në 320 cm nëpërmjet platformave të pjerrëta të vendosura njëra pas tjetrës. Rampa duhet të plotësoj kushtet:

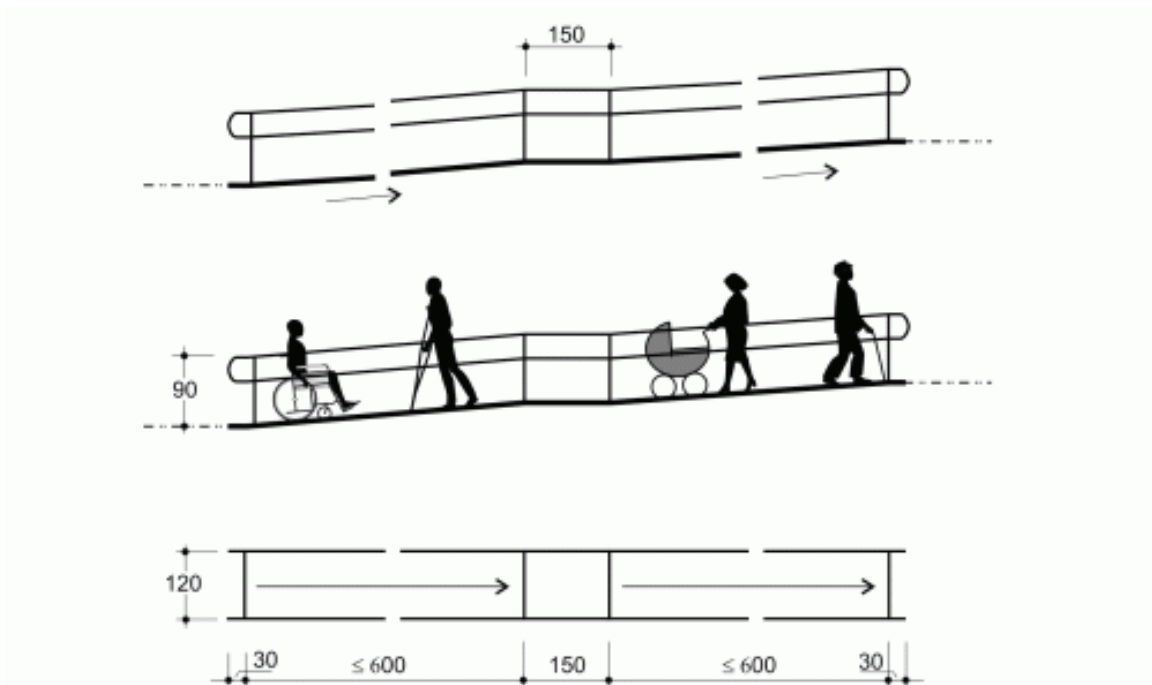
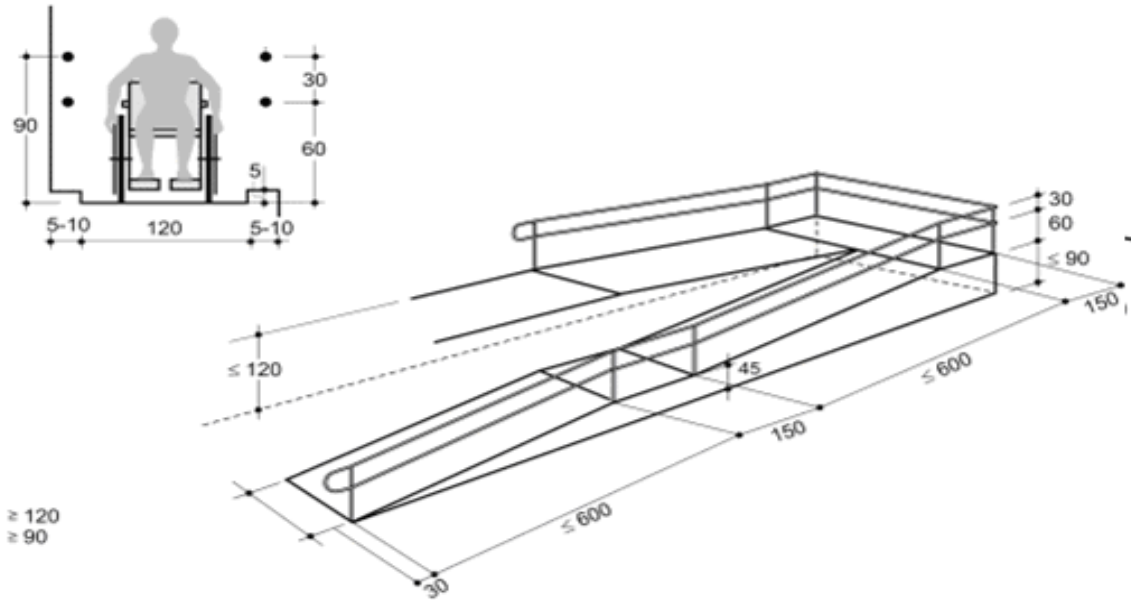
- pjerrtësi të lejuar deri në 1:20 (5%);
- gjerësi së paku 120 cm në hapësirat e jashtme, gjegjësisht më së paku 90 cm në hapësirat e brendëshme;
- shesh pushime horizontale me dimensione minimale prej 150 x 150 cm ose 140 x 170 cm në drejtim të tërthortë dhe 170 cm në drejtim gjatësor nga ana e kundërt e lëvizjes, e vendosur në çdo 10 m të gjatësisë së rampës,
- sipërfaqe relievore kundër rrëshqitëse;
- rrethim të ndërtuar me dorëza mbajtëse në pjesën e pambrojtur, ose në pamundësi një bordurë të paktën me 10 cm lartësi;
- dorezë mbajtëse me diametër 4 cm, e formatuar në mënyrë që mund të kapet me pëllëmbë, e vendosur në dy lartësi - prej 60 cm dhe 90 cm;
- rrethim i rampës i cili gjendet në hapësirat e jashtme, doreza mbajtëse e tij e realizuar në mënyrë të tillë që të mos jetë e ndjeshme nga ndryshimet termike ;
- rrethim me sipërfaqe prej qelqi i shënuar dukshëm;
- përdorim i shenjave të përshtatjes.

Pjerrësia e platformave nuk duhet t'i kalojë 8%. Janë të pranueshme pjerrësi më të larta, në rastet e përshtatshmërisë, të lidhura me zhvillimin linear efektiv të platformës.

#### **10.11. Rampa**

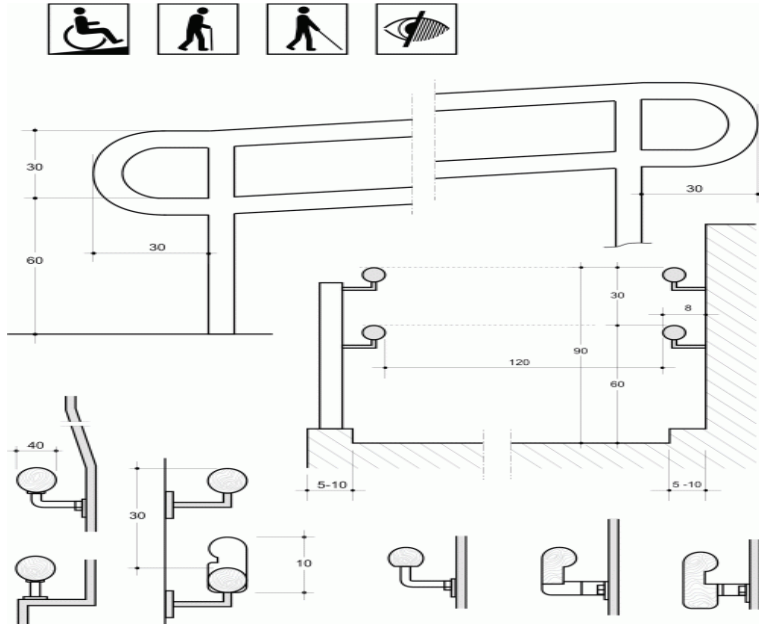
≥ 120 cm në hapsirat e jashtme

≥ 90 cm në hapsirat e brendëshme



## 10.12. Mbështetësi i dorës (korimano)

Dorezat rrethore



---

### **10.13. Dhoma, ashensori dhe hapësirat e kalimit.**

Dhomat ashensori dhe hapësira e kalimit duhet të kenë hapësirë komunikimi të lirë për lëvizje me karrocë për PAK, me sipërfaqe minimale rrethore me diametër 150 cm, hapësirë komunikimi për lëvizje rreth mobilieve (orendive) me gjerësi të paktën 120 cm; tavolinë pune e realizuar në formë konsoli ku distanca e sipërfaqies së sipërme nga dyshemeja të jetë 85 cm, ndërsa gjërësia në të paktën 70 cm me thellësi afrimi 50 cm.

### **10.14. Pajisjet e palëvizshme**

Në ndërtesat e banuara kutitë për postën nuk duhet të vendosen në një lartësi më shumë se 140 cm.

Në vendet e hapura për publikun, ku kontakti me njerëzit bëhet nëpërmjet tavolinave, duhet parashikuar një hapësirë e përshtatshme e lirë, mundësisht në një ambient të ndarë, që të bëhet një pritje normale, ku përveç të tjerash mund të vendosen një numër vendesh të mjaftueshëm për t'u ulur (preferohen karriget e ndara).

Distanca përpara çdo tavoline duhet të jetë të paktën 150 cm dhe anash të paktën 120 cm me qëllim kalimin me lehtësi mes tavolinave.

Në vendet e hapura për publikun, në të cilat kontakti me njerëzit bëhet nëpërmjet sportelit të banakut të zgjatur ose në mure, duhet mundësuar një pritje e përshtatshme për publikun, me qëllim që të evitohet shfaqja e situatave patologjike të nervozizmit dhe të lodhjes. Sidoqoftë në vende të tilla duhen krijuar hapësira të lira, mundësisht në ambiente të ndara, ku mund të bëhet një pritje normale, në të cilën përveç të tjerash mund të vendosen një numër i caktuar vendesh për t'u ulur (preferohen karriget e ndara).

Për sa u përket flukseve të veçanta të njerëzve, duhet të parashikohen barriera ndarëse udhërrëfyese, të cilat duhet të jenë me një gjatësi të njëjtë me atë të radhës së njerëzve dhe që konsiderohet si mesatarja e flukseve të mëdha dhe me një gjerësi minimale prej 70 cm. Barriera që ndan rrugën e afrimit të sporteli nga ai i daljes duhet të ndërpritet nga një distancë prej 120 cm në përfundim të pengesave të banakut të zgjatur ose të planit të punës së sportelit në mur. Në çdo rast barrierat ndarëse udhërrëfyese nuk duhet të kenë një gjatësi më të madhe se 400 cm. Barrierat ndarëse udhërrëfyese duhet të jenë të fiksuara fort në dysheme dhe të kenë një lartësi në nivelin e një bordure prej 90 cm.

Të paktën një sportel duhet të ketë planin e përdorimit për personat në karrige me rrota, i vendosur në një lartësi baras me 90 cm nga toka në vendin e rezervuar për publikun.

Në vendet e hapura për publikun ku kontakti me njerëzit bëhet nëpërmjet banakut të zgjatur, të paktën një pjesë e tyre duhet të kenë një plan

---

përdorimi për njerëzit, i vendosur në një lartësi baras me 85cm nga toka.

Pajisjet automatike të çdo lloji për përdorim publik, të vendosura në brendësi ose jashtë njësive të patundëshme të hapura për publikun, duhen që për nga pozicioni, lartësia dhe komandat të mund të përdoren nga personat në karrige me rrota.

#### **10.15. Plani orientues për lëvizje në ndërtesa**

Plani orientues për lëvizje në ndërtesë duhet të jetë i realizuar në formë relievo dhe të plotësoj kushtet në vijim:

- të jetë i vendosur horizontalisht deri në 90 cm lartësi dhe vertikalisht deri në 180 cm lartësi nga kuota e dyshemesë.
- të jetë i vendosur pranë hyrjes së ndërtesës;
- të përmbajë informacion në shkrimin Braille;
- prej derës hyrëse të ndërtesës deri te plani të ketë vij relievo drejtuese në kahje të lëvizjes;
- të tregohet drejtimi për t'a arritur

#### **10.16. Shenjat e përshtatjes për PAK-në**

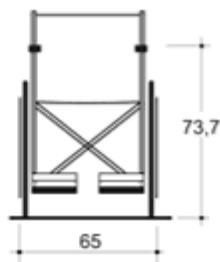
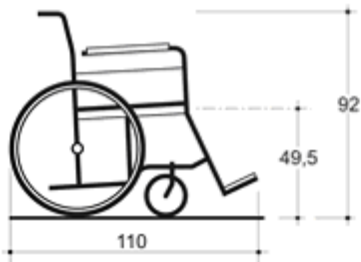
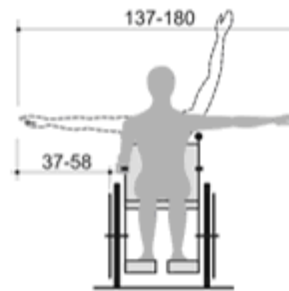
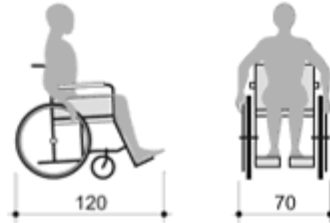
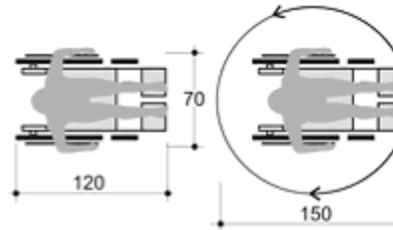
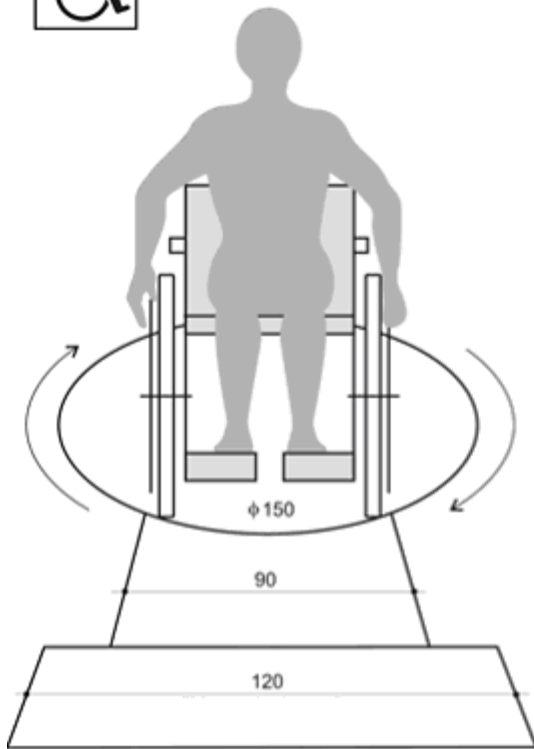
Në vijim paraqiten shenjat e përshtatjes. Dimensionet dhe ngjyra e të gjitha shenjave të arritshmërisë, si dhe lloji i materialit nga i cili është punuar përcaktohen në raport me:

- planin në të cilën vendoset shenja;
- forma e hapësirave të jashtme dhe/ose të brendëshme;
- distanca nga e cila PAK duhet të vërehet shenjën.



Paraqitja grafike për kushtet e përdorimit të elementeve ndihmëse për arritshmërinë

Kushtet e përdorimit të ndihmesës në hapsira për lëvizje me karroca të personave me aftësi të kufizuara - PAK



---

## **11. SEKSION 11- INSTALIMET HIDROSANITARE**

### **11.1. Tubacionet e furnizimit me uje**

Dimensionimi dhe projektimi i te gjithë komponenteve dhe aksesoreve te sistemit te furnizimit dhe te shperndarjes te ujit te ftohte & ngrohte sanitar eshte realizuar duke marre ne konsiderate elementet e meposhtem:

- Skema e shperndarjes;
- Dimensionimi i rezervuarve te ujit per 48 ore autonomi;
- Percaktimi i prurjes nominale per çdo aparat h/sanitar dhe dimensionimi i tubove;
- Dimensionimi i tubacioneve magjistrale dhe ato te riqarkullimit;
- Prurja totale nominale;
- Prurja projektuese;
- Presioni i punes;
- Humbjet gjatesore njesi te presionit;
- Shpejtesia max. e qarkullimit te ujit;
- Dimensionimi i stacionit te pompimit (shpejtesi konstante);
- Dimensionimi i autoklaves;
- Dimensionimi i boilerave elektrike.

#### **11.1.1. Linjat kryesore shperndarese nga stacioni i pompimit deri ne katin perkates**

Për sistemin e furnizimit me ujë te ftohte të objektit mund të përdoren tuba plastike PPr (Polipropilen random) që plotësojnë të gjitha kërkesat e cilësisë sipas standartit UNI EN 15874-2. Tubat për furnizimin me ujë duhet të sigurojnë rezistencë ndaj korrozionit, rezistencë të lartë ndaj agjentëve kimikë, peshë të lehtë, mundësi të thjeshta riparimi e transporti, ngjitje të thjeshtë dhe të shpejtë, jetëgjatësi mbi 30 vjet dhe rezistencë ndaj ujit të ngrohtë.

Vetitë e tubave PPR duhet të jenë si më poshtë:

- Densiteti i materialit PPR 0,9 g/cm<sup>3</sup>
- Pika e ngjitjes 146 gradëcelsius
- Konduktiviteti termik në 20 gradë 0,23 W/m.K
- Koeficienti i zgjerimit termik linear 1,5 x 0,0001 K
- Moduli i elasticitetit në 20 gradë 670 N/mm<sup>2</sup>
- Sforcimi gjatë rrjedhjes në 20 gradë 22 N/mm<sup>2</sup>
- Sforcimi I thyerjes në 20 gradë 35 N/mm<sup>2</sup>
- Tubat e furnizimit me ujë duhet të vendosen në të gjithë lartësinë e objektit, në formën kollonave, në ato nyje sanitare ku aparatet janë më të grupuara dhe mundësisht sa më afër atyre nyjeve që kërkojnë ujë të pijshëm. Ato instalohen brenda në mur.

Në rast se gjatësia e shtrirjes së tyre është e madhe duhet të vendosen kompesatorë të tipit me brryl të thjeshtë ose tip omega.

Tubat PPr ngjiten me anë të metodës me elektrofuzion duke përdorur pajisjet përkatëse të saldimit me elektrofuzion. Kjo lloj ngjitje garanton një lidhje të sigurtë, homogjene dhe jetëgjatë. Proçesi i ngjitjes me elektrofuzion zgjat shumë pak minuta. Gjatë këtij proçesi, prerja e tubave, ngrohja e tyre dhe e rakorderive përkatëse PPr bëhet me pajisje të posaçme ngjitjeje.

#### **11.1.2. Linjat shperndarese nga kolektoret deri tek paisjet.**

Për sistemin e furnizim me ujë të ngrrohte dhe të ftohte të aparateve sanitare është projektuar që kolektoret të realizohen me tubacione (multistrate) PEX dhe shperndarja nga kolektori të bëhet po me tubacione (multistrate) PEX me presim sipas norms UNI EN ISO 15875-2. Keto linja do të kontrollohen nga saracineska të vecanta për ujë të ngrrohte dhe të ftohte.

Tubo Polyetileni ( PE-X ) të perkulshem janë perzgjedhur në perputtje me standarte internacionale të kualitetit ISO 9001 or DIN 53457. Keto tubo janë vendosur në dyshemete të ambienteve dhe kanë veti të shkelqyera si dhe karshi agjenteve kimike, stabilitet të lartë termik, peshe të ulët, humbje të ulta presioni, të thjeshtë në mirembajtje për riparime dhe transport, të thjeshtë në instalim dhe një jetëgjatësi prej mbi 50 vjet .

Vetite termofizike të tubove PE-Xa janë me poshte si vijon :

- Densiteti 0,93 g /cm<sup>3</sup>
- Temperatura deri në 110 °C
- Percjellshmeria termike 23 W/mK
- Koeficienti i zgjerimit termik linear 1,4 x 0,0001 K
- Moduli i elasticitetit në 20 grade 670 N/mm<sup>2</sup>
- Ashpersia e tubit 0.007 mm

---

Linjat kryesore horizontale të furnizimit me ujë vendosen me pjerrësi në ngjitje në drejtim të lëvizjes së ujit jo më pak se 2 %. Largësia midis tubave të kanalizimit që dalin tërthor nga godina dhe të lidhjeve të furnizimit me ujë, duhet të jetë jo më pak se 1 m në plan horizontal dhe gjithmonë në kuotë më të lartë se kanalizimet e ujrave të zeza.

Tubat multistrate PEX do të bashkohen me presim duke pasur parasysh që rakorderite dhe aparatet e presimit do të jenë të njëjta me marken e përdorur të materialit.

Të gjitha punët e lidhura me instalimin dhe vendosjen e tyre në objekt duhet të bëhen sipas kërkesave teknike të supervisorit dhe të projektit.

Model i tubit të furnizimit me ujë që do të përdoret së bashku me çertifikatën e cilësisë, çertifikatën e origjinës, çertifikatën e testimit dhe të garancisë së tubave do t'i jepet për shqyrtim Supervisorit për një aprovim para se të vendoset në objekt. Supervisorit mund të bëjë teste plotësuese për të dhënat fizike - mekanike- termike të tubave, rrjedhje të mundshme, si dhe presionin që durojnë tubat (Testi i presionit bëhet me 1.5 herë të presionit të punës).

### **11.1.3. Rakorderitë për tubat e ujit të pijshëm**

Për sistemin e furnizimit me ujë të objektit, në rastet kur do të përdoren tuba plastike PPR (Polipropilen Random), rakorderitë përkatëse duhet të jenë PPR sipas normatives UNI EN 15874-2. Për rastin e linjave të shpërndarje nga kolektorët në paisje do të jenë rakorderi me presim (multistrate) PEX sipas normatives UNI EN ISO 15875-2.

Rakorderitë që përdoren në këto linja janë:

- Brryllat të thjeshtë me 45 gradë dhe 90 gradë
- Brrylla me filetometalike të tipit femër dhe mashkull;
- Tridegëshat të thjeshtë dhe me fileto;
- Katërdegështa (Kryqe)
- Bashkues të thjeshtë
- Bashkues me filetometalike tip femër dhe tip mashkull;
- Reduksionet e ndryshme;
- Rakorderi tip hollandez;
- Mbështetëse;
- Kaluesa;
- Kompensator tip omega;
- Tapa.

Llojet e rakorderive që do të përdoren për çdo rast duhet të jepen nga projektuesi në Vizatimet teknike.

---

Rakorderitë që do të përdoren përfurnizimin me ujë duhet të sigurojnë rezistencë perfekte ndaj korrozionit, rezistencë të lartë ndaj agjentëve kimikë, peshë të lehtë, mundësi të thjeshta riparimi e transporti, ngjitje të thjeshtë dhe të shpejtë, jetëgjatësi mbi 30 vjet dhe rezistencë ndaj ujit të ngrohtë.

Diametri dhe spesori duhet t'i përshtaten tubave për katës dhe të jenë si paste dhë nave në vizatimet teknike dhe kushteve teknike (spesor i irakorderive duhet të jetë i tillë që të përballojë 1,5 herë të presionit të punës së tubave). Të dhënat mbi diametrin e jashtëm të rakorderive (brryla, tridegësh, bashkues, reduksione, etj), presionin, emrin e prodhuesit, standartit që i referohen, viti i prodhimit, etj duhet të jepen të stampuara në çdo copë.

Rakorderitë PPR ngjiten me anë të metodës me elektrofuzion duke përdorur pajisjet përkatëse të saldimit me elektrofuzion. Kjo lloj ngjitje garanton një lidhje të sigurtë, homogjene dhe jetëgjatë. Proçesi i ngjitjes me elektrofuzion zgjat shumë pak minuta. Gjatë këtij proçesi, prerja e tubave, ngrohja e tyre dhe e rakorderive përkatëse PPR bëhet me pajisjetë posaçme ngjitjeje.

Të gjitha punët e lidhura me instalimin dhe vendosjen e tyre në object duhet të bëhen sipas kërkesave teknike të supervizorit dhe të projektit.

Një model i rakorderisë së duhur që do të përdoret me tubat e furnizimit me ujë, sëbashku me

çertifikatën e cilësisë, çertifikatën e origjinës, çertifikatën e testimit dhe të garancisë së tubave do t'i jepet për shqyrtim Supervizorit për një aprovim para se të vendoset në objekt. Supervizori mund të bëjë teste plotësuese për të dhënat fizike - mekanike- termike të tyre, rrjedhje të mundshme, si dhe presionin që durojnë pas instalimit (Testi i presionit bëhet me 1.5 herë të presionit të punës).

#### **11.1.4. Saraçineskat për ujin e pijshëm**

Saraçineskat janë pajisje të veçanta që do të përdoren për kontrollin e rrjedhjes në tubacionet e ujit. Me anë të saraçineskave mund të ndryshohet madhësia e prurjes që i jepet pjesës tjetër të tubit ose ndërprerjen e plotë të rrjedhjes. Saraçineskat mund të jenë me material bronxi, gize ose PPR. Ato janë të tipit me sferë ose me porte, me bashkim, me filetim ose me fllanxha.

Saraçineskat sipas mënyrës së bashkimit me tubat I ndajmë në lloje: me fllanxhë dhe me fileto.

Saraçineskat përbëhen prej pjesëve të mëposhtme:

- Trupi cilindrik prej gize ose bronxi. Në këtë trup duhet të fiksohen fllanxhat përkatëse, të cilat shërbejnë për lidhjen e saraçineskës me tubacionin e rrjetit.
- Disku ose sfera i cili duhet të sigurojë mbylljen dhe hapjen e saraçineskës. Ato janë me material çeliku ose bronxi dhe duhet të jenë rezistente ndaj korrozionit, goditjeve mekanike, etj
- Volanti apo leva, e cila lidhet me boshtin e rrotullimit dhe realizon hapjen ose mbylljen e diskut nëpërmjet lëvizjes vertikale rrotulluese.
- Kapaku i i saraçineskës, i cili lidhet me anë të bullonave dhe dadove me trupin cilindrik të saraçineskës ose me filetim.

Në vendin e bashkimit të saraçineskës me tubat duhet të vendosen guaino gome në tipet me fllanxha ose fiye lini dhe bojë kundra ndryshkut ose pastë, për ato me fileto, për të mos patur rrjedhje të ujit.

Saraçineskat që përdoren në një linjë ujësjellësi duhet të përballojnë një presion 1,5 herë më tepër se presioni I punës. Ato duhet të përballojnë një presion minimal prej 10 atm.

Saraçineskat duhet të sigurojnë rezistencë perfekte ndaj korrozionit, rezistencë ndaj agjentëve kimikë, peshë të lehtë, mundësi të thjeshtë riparimi dhe transporti, jetëgjatësi mbi 25 vjeçare dhe qëndrueshmëri ndaj goditjeve mekanike.

Në raste të veçanta me kërkesë të projektit ose të supervizorit përdoren edhe kundra valvolat që janë saraçineska të cilat lejojnë lëvizjen e ujit vetëm në një drejtim. Këto duhet të vendosen tubin e thithjes së pompave apo në tubin e dërgimit të tyre. Gjithashtu ato mund të vendosen në hyrje të çdo ndërtese për të bërë bllokimin e ujit që futet.

Për sistemin e furnizimit me ujë të objektit, në rastet kur do të përdoren tuba plastike PPR (Polipropilen Random), saraçineskat përkatëse mund të jenë PPR, të cilat plotësojnë kërkesat e cilësisë sipas standartit ISO 9001 dhe DIN 8078 (kërkesat për cilësinë dhe testimin).

Një model i saraçineskës që do të përdoret së bashku me çertifikatën e cilësisë, çertifikatën e origjinës, çertifikatën e testimin dhe të garancisë do t'i jepet për shqyrtim Supervizorit për një aprovim para se

të vendoset në objekt. Supervisorin mund të bëjë teste plotësuese për të dhënat fizike - mekanike-

---

termike të tyre, rrjedhje të mundshme si dhe presionin që durojnë pas instalimit (Testi i presionit bëhet me 1.5 herë të presionit të punës).

### **11.2. Rezerva e ujit**

Për të siguruar sasine e ujit ne objekt është vendosën rezervuarë uji xingato ne vend: Pjesët përbërëse të Depozitës së ujit duhet të jenë si më poshtë:

Pjesët perberese te nje depozite ujit duhet te jene si me poshte:

i. Tubi i ushqimit 2" i pajisur me galexhantin notues dhe kundervalvol;

ii. Tubi i shperndarjes 2" i cili mund te lidhet me tubin e ushqimit duke vendosur para lidhjes nje kundervalvol;

iii. Tubi kaperderdhes (tejmbushjes) qe lidhet me depoziten ne nivel jo me poshte se 150 mm nga mbulesa e saj zgjatet deri ne piken e shkarkimit;

iv. Tubi shkarkimit 2" duhet te jete i pajisur me ventil saraçineske dhe vendoset ne piken e poshtme te rezervuarit;

v. Tubi i sinjalizimit (kur kerkohet nga supervisorin) qe lidhet 20 - 30 mm me poshte nga tubi kaperderdhes;

vi. Galexhanti notues 1½ ";

vii. Rezervuari i ujit 5 000 lit.

Të gjitha punët e lidhura me instalimin dhe vendosjen e Depozitave të ujit ë objektit, duhet të bëhen dhe sipas kërkesave teknike të supervisorit dhe të projektit. Një katalog me të dhënat teknike të saj, çertifikata e cilësisë, origjinës së materialit, garancia minimale prej 1 vit dhe çertifikata e testimit të bërë nga prodhuesi, do t'j jepet për shqyrtim supervisorit për një aprovim para se të vendoset në objekt.

### **11.3. Pompat e ujit**

Për të siguruar presionin dhe prurjen e duhur gjatë gjithë ditës në një object mund të vendosën, sipas kërkesës së projektit, pompa uji të tipit centrifugal. Pompat duhet të jenë të pajisura me matësin e ujit, matësin e presionit, tubat përkatës të lidhjes së pompës me sistemin e ujësjellësit, panelin elektrik përkatës të tyre, me sistemin e mbrojtjes rele, të mbrojtjes termike, si dhe me sistemin e kontrollit automatic të punës.

Presioni I kërkuar, prurja, fuqia e tyre dhe specifikimet e tjera teknike, jepen në vizatimet teknike nga projekti në funksion të kërkesave ditore për konsum të ujit.

Grupet e elektropompave janë si më poshte:

- grup elektropompash  
presioni per nyjet sanitare

Grupet e pompave per ujin e pijshem duhet te jete sipas standartit DIN 1988. Enet e zgjerimit per ujin e pijshem duhet te jete sipas standartit DIN 4807.

### **11.3.1. Autoklava**

Autoclave është një paisje e cila montohet pran pompes se ujit sanitary, e cila sherben për të rritur presionin e ujit në ndërtesa.

Presioni i ujit mund të ndryshojnë gjatë gjithë ditës në bazë të konsumit, praninë e ndonjë rrjedhje në tubacioneve dhe presion në pikën e erogacionit. Në përgjithësi, presioni i ujit është një bar pak. Një bar (1 km/cm<sup>2</sup>) mund të ushtrojë presion të mjaftueshme për të ngritur ujin në një lartësi kolonë prej rreth 10 metra. Rrjedha e ujit mund të jetë e pamjaftueshme dhe e paqëndrueshme

në vendet e larta, në raste të tilla është e nevojshme për të përdorur një autoclave.

Autoclave eshte një enë nën presion, ku pompa e karikon ate ne baze te takim stakimeve për të marrë një presion më të madh se ai i rrjetit të ujit. Pasi arrihet presioni i deshiruar, pompa fiket dhe sistemin e mban te karikuar vete autoklava

Materiali i autoklaves eshte pre çeliku me karbon , i mbrojtur me nje shtrese epoxidi ne ngjyre blu blu RAL 5015, e polimerizuar .

Te dhenat teknike jane prezantuar si me poshte :

Presioni max. i punes : 10 bar

Presioni I ngarkimit : 1.5 bar

Kapaciteti : 100 lit

### **11.3.2. Uji i ngrohte sanitar**

Uji i ngrohte sanitar eshte i kompozuar te realizohet prej prodhuesit te energjise termike qe ne rastin tone do te jene boileria elektrike si dhe tubacioneve e pajisjeve te tjera per furnizimin dhe rregullimin tij.

*Boiler elektrik ( shkembyesi i nxehtesise )*

Prodhuesi i ujit te ngrohte sanitar eshte perzgjedhur per te siguruar furnizim gjate gjithë dites. Madhesia e tij eshte kalkuluar ne fuksion te nevojave per uje sanitar dhe karakteristikat e tij duhet

---

te jene percaktuar qarte ne çertifikaten e kualitetit leshuar nga prodhuesi. Karakteristikat teknike kryesore jane praqitur ketu me poshte:

Tipi : Boiler vertikal i termoizoluar me shkembyses inoksi te zmontueshem; Izolimi : Shtrese fleksibile shkume polyuretan 50 mm trashesi;

Veshja e jashtme : Çeliku me karbon, i mbrojtur me nje shtrese epoxidi ne ngjyre te bardhe e polimerizuar;

Mbrojtja : Sistemi i mbrojtjes katodike, anode magneze e thjeshte;

Kapaciteti : 50 - 100 lit, Pmax 8 bar, Tmax 95 0C;

Kondita e punes : Pmax 8 bar, Tmax 95 0C.

#### **11.4. Linjat e shkarkimeve te brendshme**

Dimensionimi dhe projektimi i te gjithë komponenteve dhe aksesoreve te sitemit te shkarkimit te ujrave te zeza do te kryhet duke marre ne konsiderate te gjithë elementet te percaktues si me poshte:

- Skema e shpërndarjes (shkarkimet e brendshme te pajisjeve H/S, kolonat, kolektoret, pusetat);
- Percaktimi i fluksit nominal te shkarkimeve per çdo pajisje H/S;
- Percaktimi i fluksit projektues te shkarkimeve;
- Vizatimet dhe dimensionimet e shkarkimeve te brendshme te ujrave te zeza;
- Vizatimet dhe dimensionimet e shkarkimeve te kolonave te ujrave te zeza;
- Vizatimet dhe dimensionimet e kolonave te balancimit te presionit te ujrave te zeza;
- Vizatimet dhe dimensionimet e kolektoreve te shkarkimeve te brendshme;
- Vizatimet dhe dimensionimet e tubacioneve te shkarkimit te ujrave te shiut;
- Vizatimet dhe dimensionimet e kolektoreve te jashtem;
- Vizatimet dhe dimensionimet e pusetave te ujrave te zeza.

Dimensionimi i tubove do te jete ne vartesi te fluksit te llogaritur te ujrave te zeza, shpejtesise se qarkullimit dhe pjeresise se tyre etj. Shpejtesia duhet te jete 1.0-1.2 m/sec dhe pjeresia e tubove ne kufijte (0.5 - 0.8) %.

Gjatesia e tubove do te jete 6-10 m. Diametrat dhe trashesite do te jene ne perputhje me te dhenat e projeketit. Ne diametrat e jashtem

---

te çdo tubi duhet te jene te stampuar karakteristikat sikurse presioni, fabrika prodhuese, viti i prodhimit etj.

#### **11.4.1. Tubacionet e shkarkimeve te nyjeve sanitare**

Për shkarkimet e ujrave do të përdoren tuba plastike PP që plotësojnë të gjitha kërkesat e cilësisë sipas standartit UNI EN 1451.

Tubacionet do te lidhen me ane te gominave me njeri tjetrin sipas specifikimeve perkatese te prodhuesit. Pjerresite dhe menyra e vendosjes se tyre jane percaktuar ne vizatimet perkatese. Nuk lejohet përdorimi i tubave të shkarkimit me diametër më të vogël se 40 mm.

Polipropilenmi ka nje koeficient zgjatimi termik linear:

$$\lambda = 1,1 \times 10^{-4} \cdot ^\circ\text{C}^{-1} \text{ pari a } 0,11 \text{ mm/m} \cdot ^\circ\text{C}$$

Të gjitha punët e lidhura me instalimin dhe vendosjen e tyre në objekt duhet të bëhen sipas kërkesave teknike të supervisorit dhe të projektit. Bashkimet e rakorderive me tubat e shkarkimit, lyhen lubrifikant i rekomanduar nga prodhuesi i tubave per gominat dhe tubat e PP.

Një model i tubit PP që do të përdoret sëbashku me çertifikatën e cilësisë, çertifikatën e origjinës, çertifikatën e testimit dhe të garancisë së tubave do ti jepet për shqyrtim Supervisorit për një aprovim para se të vendoset në objekt. Supervisor mund të bëjë teste plotësuese për të dhënat fizike - mekanike të tubave dhe të materialit ngjites të tyre.



Per linjat e jashtme perdorim PP te trullosur:



Specifikimet teknike:

Materiali: PP (Polipropilen) në të zezë dhe të verdhë

Përmasat:

- D [mm]: 125-600

- L [m]: 3, 6

Temperatura maksimale operative [° C]: 95

Klasa tub ngurtësi [kN / m<sup>2</sup>]: SN 4, SN 8

#### **11.4.2. Rakorderitë për tubat e shkarkimit të nyjeve sanitare**

Për lidhjen e tubave të shkarkimit me njëri tjetrin si dhe me pajisjet sanitare apo grupet e tyre do të përdoren rakorderitë përkatëse me material plastik RAU-PP, që plotësojnë të gjitha kërkesat e cilësisë sipas standartit UNI EN 1451.

Këto rakoredri (pjesë bashkuese) duhet të sigurojnë rezistencë ndaj korrozionit, rezistencë të lartë ndaj agjentëve kimike, peshë të lehtë, mundësi të thjeshta riparimi, transporti dhe lidhje, ngjitje të thjeshtë dhe të shpejtë.

Përmasat (diametri) e tyre do të jenë në funksion të sasisë llogaritëse të ujit të ndotur, llojit të pajisjeve sanitare, shpejtësisë së lëvizjes së ujit dhe diametrave të tubave përkatës. Gjatë llogaritjeve, shpejtësia e lëvizjes së ujit duhet të merret 1-2 m/sek kurse shkalla e mbushjes do të jetë 0,5-0,8 e seksionit të tubit.

Diametri dhe spesori i tyre duhet të jenë sipas të dhënave në vizatimet teknike. Të dhënat mbi diametrin e jashtëm, gjatësitë, presionin, emrin e prodhuesit, standartit që i referohen, viti i prodhimit, etj duhet të jepen të stampuara në çdo rakorderi.

---

Rakorderitë e bashkimit të tubave duhet të montohen në të gjithë vendet ku bëhet bashkimi me tubat e dërgimit të ujrave të ndotura. Lidhja e tubave të dërgimit me kollonat e shkarkimit, duhet të bëhet me tridegëshe të pjerrëta ose brryla të thjeshtë nën një kënd 45 ose 60 gradë.



Të gjitha punët e lidhura me instalimin dhe vendosjen e tyre në objekt duhet të bëhen sipas kërkesave teknike të supervizorit dhe të projektit. Bashkimet e rakorderive me tubat e shkarkimit, lyhen lubrifikant i rekomanduar nga prodhuesi i tubave për gominat dhe tubat e PP.

Një model i rakorderive përkatëse PP që do të përdoret, së bashku me çertifikatën e cilësisë, çertifikatën e origjinës, çertifikatën e testimit dhe të garancisë së tubave do ti jepet për shqyrtim supervizorit për një aprovim para se të vendoset në objekt. Me kërkesë të veçantë të Supervizorit, mund të bëhen testime plotësuese për të dhënat fizike - mekanike të tubave dhe të materialit ngjites të tyre.

## **11.5. Paisjet sanitare**

### **11.5.1. WC dhe kaseta e shkarkimit**

Ne ambientet e larjes apo dhomat e tualetit parashikohet edhe vendosja e WC-ve. Ato janë me material porcelani me të dhënat e standarteve teknike nderkombetare dhe duhet të percaktohen në projekt nga projektuesi. Ato mund të jenë të tipit oriental ose alla frenga. Në shkollat rekomandohen të tipit oriental WC, ku vendoset direkt në dyshemë dhe montohet llaç çimento sipas udhëzimeve të dhëna nga supervizori.

**WC tip alla frenga** përdoren në kopshte dhe për personelin pedagogjik dhe antikapatet, fiksohen në dyshemë ose në mur me fasheta tunxhi, vida dhe tapa me fileto pa ndërprerë veshjen me pllaka të murit. Për fiksimin e tyre duhet të bëhet bashkimi me tubat e shkarkimit të ujrave. WC mund të jete me dalje nga poshtë trupit të saj ose me dalje anësore në pjesën e pasme të WC. Në WC me dalje anësore tubi i daljes duhet të jete në lartësinë 19 cm nga dyshemeja.

---

Ne pjesen me te ulet te siperfaqes se gropes mblledhese eshte nje vrime me diameter minimal 90 mm. Pjesa e siperme e WC-se eshte ne forme vezake ose rrethore ne varesi te kerkeses se projektit, llojit dhe modelit te tyre. WC tip alla frenga jane me lartesi 38-40 cm dhe vendosen sipas kerkeses se projektit dhe Supervizorit. Distanca horizontale e vendosjes se tyre nga pajisjet e tjera hidrosanitare (Lavaman, bide, etj) duhet te jete te pakten 30 cm.

WC-ja duhet te siguroje percjellshmeri te larte te ujrave, rezistence ndaj goditjeve mekanike, mbrojtje izoluese ndaj ujrave, rezistence ndaj korrozionit dhe agjenteve kimike, lehtësi gjate punes ne to dhe mundesi te thjeshta riparimi.

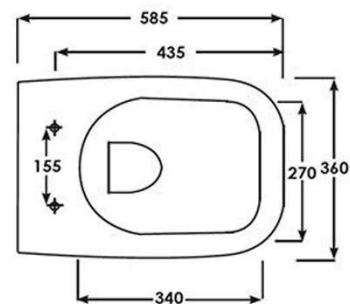
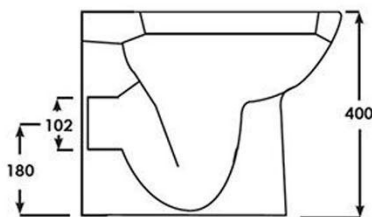
WC-ja lidhet me tubat e shkarkimit te ujrave me ane te tubit ne forme sifoni. Tubi i lidhjes se WC me tubat e shkarkimit duhet te jete PVC me te njejtat karakteristika teknike te tubave te shkarkimit te ujrave. Diametri i tyre do te jete ne funksion te daljeve te WC (zakonisht ato jane 100-110 mm). WC-ja lidhet me sistemin e furnizimit me uje me ane te kasetes se shkarkimit e cila mund te instalohet direkt mbi WC ose ne mur e ndare nga WC-ja. Kjo varet nga lloji i ketyre pajisjeve. Kaseta e shkarkimit vendoset ne lartesine rreth 1,5 m lart nga dyshemeja (rasti kur eshte e ndare). Ajo mund te jete porcelani, metalike ose plastike. Lloji i materialit te saj duhet te percaktohet ne projekt. Tubi i shkarkimit fiksohet ne mur me fasheta te forta xingato, me vida dhe tapa me fileto ne çdo 50 cm. Te gjitha punet e lidhura me instalimin dhe vendosjen e WC duhet te behen sipas kerkesave teknike te supervizorit dhe te projektit. Bashkimi i WC-ve me tubat e shkarkimit duhet te behet me mastik te pershtatshem per tuba PVC, i rekomanduar nga prodhuesi

i tubave.

Nje model i WC qe do te perdoret sebashku me çertifikaten e cilesise, çertifikaten e origjines, çertifikaten e testimit dhe te garancise do t'i jepet per shqyrtim Supervizorit per nje aprovim para se te vendoset ne objekt. Te dhenat teknike te WC duke perfshire edhe modelin e tij, emrin e prodhuesit, standartit qe i referohen, viti i prodhimit, etj duhet te jepen ne katalogun perkates

qe shoqeron mallin. Supervisor mund te beje testime plotesuese per te dhenat fizike-mekanike te tyre.

Ne figuren e meposhtme paraqiten nje Tip WC alla Frenga.



### 11.5.2. Lavamanet

Ne ambientet e larjes apo dhomat e tualetit, gjithmone duhet te parashikohen pajisjet hidrosanitare perkatese (lavamanet) te cilat sherbejne si vende per larjen e duarve dhe fytyres se femijeve. Lavamanet mund te jene metalike, porcelani, muri tulle i suvatuar e veshur me pllaka ose te montuar ne veper. Lloji i materialit perberes te tyre duhet te percaktohet ne projekt nga projektuesi. Lavamanet duhet te sigurojne percjellshmeri te larte te ujrave, rezistence ndaj goditjeve mekanike, mbrojtje izoluese ndaj ujrave, eliminim te zhurmave gjate punes, rezistence ndaj korrozionit dhe agjenteve kimike, lehtesi gjate punes ne to dhe mundesi te thjeshta riparimi.

**Lavamanet e porcelanit** dhe mbeshtetesja e tyre fiksohen ne mur me fasheta tunxhi, vida dhe tapa me fileto pa nderprere veshjen me pllaka te murit. Pas fiksimit te saj ne mur duhet te behet vendosja e rubinetave me tunxh te kromuar mbi lavaman dhe bashkimi i lavamanit me tubat e kanalizimit te sifonit dhe tubat e shkarkimit te ujrave. Njekohesisht lavamani duhet te pajiset edhe me pileten e tij metalike. Pileta duhet te vendoset ne pjesen me te ulet te siperfaqes se gropes mbledhese ku eshte hapur nje vrime me permasat e piletes. Lavamani ka nje grope mbledhese me permasa 40/60 x 36-45 cm ne varesi te llojit dhe modelit te zgjedhur. Permasat e lavamanit

jane ne varesi te llojit dhe modelit te tyre Lavamanet vendosen ne lartesi 75- 85 cm sipas kerkeses se projektit dhe Supervizorit. Distanca horizontale e vendosjes se tyre nga pajisjet e tjera hidrosanitare (bide,WC, etj) duhet te jete te pakten 30 cm

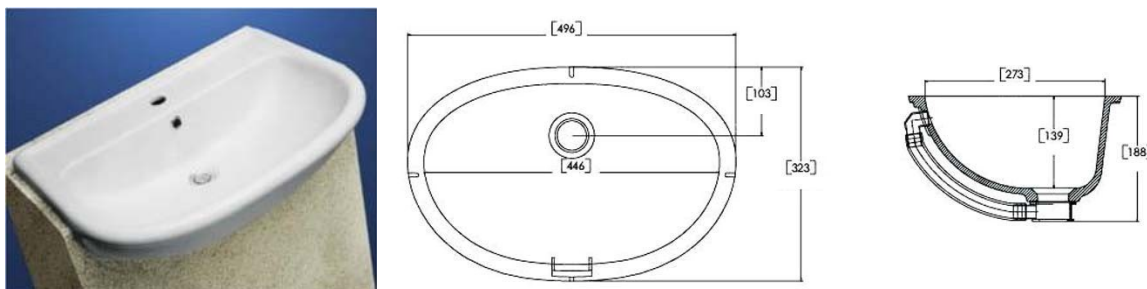
Lavamanet lidhen me tubat e shkarkimit te ujrave me ane te piletes, tubit ne forme sifoni prej materiali PVC-je. Lidhja e mesiperme mund te behet me tridegeshe te pjerreta nen nje kend 45 ose 60 grade. Tubi i lidhjes duhet te jete PVC me te njejtat karakteristika teknike te tubave te shkarkimit te ujrave. Gjatesia e ketyre tubave eshte 20 - 40 cm. Diametri i tyre do te jete ne funksion te daljeve te piletes ku jane vendosur.

Lavamanet lidhen me sistemin e furnizimit me uje me ane te dy tubave fleksibel me gjatesi 30 -50 cm dhe diameter 1/2 ", te cilet bejne lidhjen e rubinetit me tubat e furnizimit me uje te ngrohte dhe ujit

te zakonshem. Ne vendin e lidhjes se rubinetit me lavamanin duhet te vendosen gomina te pershtatshme, per te mos bere lejimin e rrjedhjes se ujrave.

Te gjitha punet e lidhura me instalimin dhe vendosjen e tyre ne objekt behen sipas kerkesave teknike te supervizorit dhe te projektit. Bashkimet e lavamanit me tubat e shkarkimit duhet te behen me tubat perkates dhe me mastik te pershtatshem per tuba PVC i rekomanduar nga prodhuesi i tubave.

Nje model i lavamanit qe do te perdoret sebashku me çertifikaten e cilesise, çertifikaten e origjines, çertifikaten e testimi dhe te garancise do ti jepet per shqyrtim Supervizorit per nje aprovim para se te vendoset ne objekt. Supervisor mund te beje testimet plotesues per te dhenat fizike-mekanike te tyre. Ne figuren e meposhtme paraqitet nje lavaman porcelani, i cili eshte inkastruar ne mur.



### 11.5.3. Rubinetat

Rubinetat jane pajisje te vecanta qe perdoren per kontrollin e rrjedhjes ne tubacionet e ujit. Ato vendosen ne pajisjet hidrosanitare perkatese (lavamane, lavapjata ose bide) dhe mund te jene te thjeshta (perdoren vetem per ujin e pijshem) ose te perbera (perdoren per sistemet e ujit te ftohte dhe te ngrohte). Me ane te rubinetave mund te ndryshohet madhesia e prurjes qe del ne pajisjen hidrosanitare si dhe mund te behet edhe rregullimi i temperatures se ujit qe perdoret. Rubinetat mund te jene me material bronxi, gize ose te nikeluara. Ato jane te tipit me sferë ose porte.

Grupi i Rubinetes eshte tip me lidhje tubi, ose dy lidhje rrethore, i cili perbehet prej pjeseve te meposhtme:

- Trupi prej gize ose bronxi. Forma dhe lloji i trupit te rubinetes jane te ndryshme. Ngjyra, forma dhe tipi jane te percaktuara ne projekt ose duhet te percaktohen nga Investitori.
- Disku ose sfera, qe duhet te siguroje mbylljen dhe hapjen e rubinetes per ujin e ftohte ose te ngrohte duke bere edhe rregullimin e sasise

---

qe del nga rubineta. Ato jane me material çeliku ose bronxi dhe duhet te jene rezistence ndaj korrozionit, goditjeve mekanike, etj

- Leva e cila lidhet me boshtin e rrotullimit dhe realizon hapjen ose mbylljen e diskut.

- Filtri i ujit i cili vendoset me filetim ne dalje te rubinetes dhe siguron pastrimin e ujit nga lende te ndryshme minerale apo kriprat qe shoqerojne ujin e pijshem

- Tubat fleksibel me gjatesi 30-50 cm te cilet bejne lidhjen e rubinetes me tubat e furnizimit me uje. Tubat fleksibel kane diametrin 1/2" ose 3/8" ne varesi te llojit te rubinetes dhe te tubave

Ne vendin e bashkimit te rubinetave me pajisjen hidrosanitare dhe me tubat lidhes duhet te vendosen gominat perkatese te cilat nuk lejojne rrjedhjen e ujit. Rubinetat duhet te sigurojne rezistence perfekte ndaj korrozionit, rezistence ndaj agjenteve kimike, pamje sa me te mire, mundesi te thjeshte riparimi, jetegjatesi dhe qendrushmeri ndaj goditjeve mekanike. Rubinetat duhet te perballojne nje presion 1,5 here me teper se vete tubat e linjes. Ato duhet te perballojne nje presion minimal prej 10 atm.

Te gjitha punet e lidhura me instalimin dhe vendosjen e rubinetave ne pajisjet hidrosanitare te behen sipas kerkesave teknike te supervizorit dhe te projektit.

Nje model i rubinetes se duhur qe do te perdoret sebashku me çertifikaten e cilesise, çertifikaten e origjines, çertifikaten e testimi dhe te garancise do ti jepet per shqyrtim Supervizorit per nje aprovim para se te vendoset ne objekt. Te dhenat mbi diametrin e jashtem te rubinetit, modelin e tij, presionin, emrin e prodhuesit, standartit qe i referohen, viti i prodhimit, etj duhet te jepen ne katalogun perkates qe shoqeron mallin. Supervizori mund te beje testimet plotesuese per cilesine e tyre si dhe presionin qe durojne pas instalimit (Testi i presionit behet me 1.5 here te presionit te punes).

## **12. SEKSION 12- PUNIMET ELEKTRIKE**

### **12.1. Pjesa e pare -kushtet kryesore**

#### **12.1.1. Hyrje**

Specifikimet e meposhtme perfshijne ate pjese te kontrates e cila

---

konsiston ne furnizimin e te gjitha materialeve, pajiseve, puntorise dhe te gjitha sherbimeve te tjera qe kerkohen per te realizuar nje sistem inxhinjrik te kompletuar, funksional dhe te sigurte per zerat e meposhtem:

1 Sistemi elektrik (furnizimi me energji, UPS, gjeneratoret, shperndarja, ndricimi, etj.)

2 Sistemet e rrymave te dobeta: CCTV, siguria, akseset e kontrollit, zbulimi dhe lajmerimi zjarrit, emergjenca, monitorimi, kontrolli dhe supervizioni (BAS/BMS), komunikimit me publikun, intercom & telecom, trasmetimi i te dhenave, TV/Video, etj.

3 Makinerite dhe pajisjet per funksionimin e teatrit dhe te kinemase

Keto specifikime teknike paraqesin kerkesat per te gjitha sistemet inxhinjrike dhe aksesoret e nevojshem. Kontratori duhet te kuotoje bazuar ne zerat e preventivit, pjese e dokumentave te tenderit, per te dalluar se cilat pjese te sistemeve inxhinjrike do te jene pjese e kesaj kontrate. Instalimi duhet te behet nga nje personel i licesuar dhe me eksperience dhe duhet te behet ne menyren me te sakte dhe me te paster te mundshme. Kontraktuesi do te punoje nen kontrollin direkt te mbikqyresit te punimeve , I cili caktohet nga investitori, dhe perfaqson ate.. Funksionimi korrekt i sistemeve inxhinjrike dhe respektimi i rekomandimeve te prodhuesit te pajisjeve eshte nje detyre e kontraktuesit. Projekti i paraqitur eshte projekti perfundimtar zbatimi (final design) i aprovuar. Nga kontraktuesi kerkohet te realizohet " as built drawing"i cili mund te rezultojte ne ndryshime dhe modifikime te projektit te aprovuar nga mbikqyresi dhe investitori, si pasoje e rekomandimeve te prodhuesit te paisjeve dhe materialeve te zgjerdhura.

#### **12.1.2. Sigurimi i cilesise**

Sistemi inxhinjrik qe do te furnizohet sipas ketyre specifikimeve do te jete nje produkt standard i nje prodhuesi te njohur prej vitesh dhe te konsoliduar ne prodhimin e materialeve elektrike dhe te rrymave te dobeta. Sistemi i furnizuar duhet te jete prodhim brenda standarteve ISO. Per te marre aprovimin e prodhuesit, kontraktori duhet ti paraqese atij te dhena te sakta dhe projektet e aprovuara per rishikim. Garancita e instalimeve dhe makinerive e paisjeve te furnizuara duhet ti dorezohen mbikqyresit me perfundimin e instalimeve, perpara procedurave te pranimit dhe dorezimit te punimeve.

#### **12.1.3. Furnizimi i produktit, magazinimi dhe perdorimi**

Paisjet elektrike dhe te rrymave te uleta nuk duhen te instalohen ne kantier deri sa kushtet e ambjentit nuk jane plotesuar per kete qellim. Per produktet qe instalohen pa u plotesuar kushtet e duhura mund te kerkohet nga Inxhinjeri qe te zevendesohen pa marre persiper rimbursimin e kostos se tyre. Kur specifikohet qe produkti duhet te vije ne kantier i montuar nga prodhuesi, Kontraktori duhet te merre masa per sigurimin e nje transporti te sigurte dhe pa demtime.

---

#### **12.1.4. Procedura e Pranimit te Punimeve**

Pas perfundimit te instalimit, kontraktori duhet filloje punen e testimit dhe kalibrimit te sistemeve inxhinjerike. Testimi i sistemit duhet te behet ne prani te mbikqyresit dhe te inxhinierve te tjere perkates te zbatimit. Testimi i sistemit nenkupton venien ne pune te sistemit sipas radhes se duhur dhe ne perputhje me te plote me normat, rregullat dhe rekomandimet e prodhuesit. Kontratori duhet te beje ne fillim nje testim paraprak per sistemin perpara se sa te kerkoje realizimin e testit te pranimit perfundimtare. Kur puna e sistemit apo e produktit eshte e kenaqshme teresisht apo plotesisht atehere produkti apo pjeset te tij do te pranohen per perdorim.

#### **12.1.5. Testi i demostrimit**

Kontraktori eshte pergjegjes per koordinimin dhe drejtimin e testit te demostrimit te sistemit te intaluar prej tij. Pas perfundimit te instalimit, kontraktuesi duhet te paraqese perpara investitorit nje kerkese me shkrim, nje jave perpara dates se kerkuar per demostrim. Ne kerkese duhet te specifikohet se produkti eshte testuar ne prani te mbikqyresit, te kontraktuesit dhe te perfaqsesit te prodhuesit dhe eshte gati per testin final. Bashke me kerkesen per demostrim te sistemit, Kontraktori duhet te paraqese edhe vizatimet "as build". Testet duhet demostrojne se kerkesat e instalimit dhe te shfrytezimit jane plotesuar. Kontratuesi duhet te siguroje te gjithë personelin dhe paisjet e nevojshme per te zhvilluar testin. Testi do te kryhet ne presence te mbikqyresit. Gjate testimit duhet te mbahet nje raport inspektrimi dhe nje raport me matjet e kryera, i cili ne fund do ti dorezohet mbikqyresit. Pas perfundimit te testit ne menyre te kenqashme, kontraktori duhet ta lere sistemin ne shfrytezim te pakten per nje jave. Gjate kesaj kohe Kontratori do te monitoroje sistemin se bashku me stafin e trajnuar per shfrytezimin e sistemit.

#### **12.1.6. As build drawings (projekti se si eshte ndertuar sistemi)**

Kontratuesi duhet ti dorezoje investitorit minimumi kater (4) kopje te projektit "as build" pas perfundimit te instalimit, dhe ta lere te punoje sistemin minimumi per nje jave pas testimit. Kontraktuesi ne projektin as build duhet te paraqese:

.  
Te gjitha modifikime qe i jane bere projektit. gjate zbatimit dhe qe jane miratuar nga investitori dhe mbikqyresi I punimeve.

#### **12.1.7. Kolaudimi dhe dorezimi**

Nje komision ekspertesh, I aprovuar nga investitori , do te ndejke proceduren e dorezimit nepermjet nje seri testesh dhe vezhgimesh.

---

Kolaudimi do te behet konforme Ligjit per Mbikqyrjen dhe kolaudimin e punimeve te ndertimit , per objekte qe ndertohen me fonde buxhetore,.

#### **12.1.8. Trajnimi i stafit dhe manualet e perdorimt dhe mirembajtesejs.**

Qe gjate zbatimit te punimeve, investitori , ne se e shoh te nevojshme cakton stafin e cfrytzimit te objektit , i cili gjate zbatimit pervetson dhe trajnohet mbi punen e sistemeve dhe paisjeve . Per kete ai ndjek zbatrimin dhe studion katalogjet e montomit dhe mirembajtjes se sistemeve dhe paisjeve.

### **12.2. Pjesa e dyte tokezimi, toka, rrjeti i tokezimit**

#### **12.2.1. Standartet**

EN 50174 Rekomandimet CCITT -K27: "Rrjeti i tokezimit dhe tokezimi brenda qendres se telekomunikacionit.

#### **12.2.2. Karakteristikat teknike**

Per instalimet e jashtme dhe sistemin e tokezimit duhet te behet ne fillim nje verifikim dhe matje te caktuara perpara se te vendoset nese duhet te zevendesohen ose jo.Ne perfiundim te verifikimit do mbahewt nje proces-verbal te nenshkruar nga investitori, kontratori, mbikqyresi i punimeve. Nje kopje e projektit egzistues te tokezimit do ti vihet ne dispozicion kontratuesit. Konturi i tokezimit duhet te realizohet ne menyre te atille qe te fitojme nje tokezim te mire. Konturi i tokezimit pershkruhet si me poshte:

a)Sistemi I tokezimit (Bonding Network (BN)) :eshte nje strukture e perbere prej nje set-i me lidhje te ndryshme te cilat na japin nje mburoje (mbrojtje) elektromagnetike "Faraday-cage" per sistemin elektronik dhe personelin qe punojne me DC - RF. Termi "mburoje elektromagnetike" perfaqson punen qe bene nje structure e caktuar per te bllokuar, devijuar apo ndaluar kalimin e nje energjie elektromagnetike. Te gjitha sistemet ne fjale do te kene nje kontakt me token.

b) Rrjeti I pergashket e tokezimit (Common Bonding Network (CBN)): Per te pasur nje sistem tokezimi sa me efikas brenda nderteses perdoret nje rrjet I perbshket per tokezin. Lidhja e komponenteve metalike perbene perincipin kryesor te krijimit te rrjetit te perbashket te tokezimit. Ky ka gjithmin nje forme konturore.

c)Rrjeti I tokezimit ne forme konturore (Meshed Bonding Network (MESH-BN): Ky eshte nje rrjet ne te cilen te gjitha pajisjet dhe pjeset e ndryshme lidhen ne pika te ndryshme te rrjetit te perbashket te tokezimit.

#### **12.2.3. Percaktime te pergjithshme:**

a)Toka: vend tek i cili potenciali elektrik ne cdo pike meret i barabarte me zero b)Elektrode e tokes: bene te mundur kontakton

tokesor te nje pjese me token c)Rrjeti I tokezimit: pjese e instalimeve te tokezimit te cilat jane te lidhura me elektrotat e tokezimit. d) Percjellsi mbrojtes i tokezimit: nje percjelles mbrojtes I cili lidhet me terminalin tokezues ose me elektrodas tokezuse. e) sistemi I ekuipotencializimit: sistem qe mund te beje ekupotencializimin e pikave te ndryshme f) percjellsi mbrojtes I sistemit te ekupotencializimit: nje percjelles qe ka per qellim te mbroje zhvillimin e ekuipotencializimit g) Terminali kryesore I tokezimit: nje terminal qe ben te mundur lidhjen e percjellsave mbrojtes per te bere funksionale tokezimin. h) Percjellsi neutral (N): percjelles qe lidhet ne piken neutrale te sistemit dhe qe eshte I afte te kontribuojte per trasmetimin e energjise elektrike i) Percjellesi mbrojtes : nje percjelles qe sherben per tu mbrojtur ndaj shkarkimeve te ndryshme elektrike. j) Percjellsi PEN: nje percjelles I tokezuar qe zhvillon njekohesisht detyren e percjellsit mbrojtes dhe te atij neutral.

Percaktime te specifikuara: Lidhjet elektrikesht jo te pastra nuk lejohen. Seksionet kanalinave jane te lidhura me kontakt galvanik. Rrezistanca e rrjetit te tokzimit duhet te jete m e vogel se 3 ohm. Teli kryesor qe kalon ne toke eshte I perbere nga bakri dhe ka nje seksion prej 50mm<sup>2</sup> (i zhveshur), ai me pas lidhet me percjellsin e brendshem, I mbeshtjelle me ngjyre te verdhe dhe gjebert me seksion 35mm<sup>2</sup> I cili shkon ne panelet locale te vendosura ne dysheme. Nga ketu ky kabell (me ngjyre gjelbert- verdhe) shkone tek perdoruesit si pjese e sistemit. Lidhja e telave te tokezimit do te behet ne nje lidhes te caktuar. Tokezimi I pajisjeve me rreme te dobet dhe prizave te PC do te ndahet nga tokezimi I atyre qe perdorin fuqi te konsiderushme. Te gjitha pjeset metalike si tubat, kabllot, shkallet, pajisjet e HVAC etje, do te tokezohen nepermjet tokezimit ne forme konturit (Meshed Bonding Network (MESH-BN)).

#### **12.2.4. Standartet**

IEC 1024 Mbrojtja e strukturave Pjesa 1: Principet kryesore

#### **12.2.5. Karakteristikat teknike**

Kontratuesi duhet te kontrolloje, mase dhe riparoje sistemin egzistues duke u bazuar ne inspektimet ne vend te sistemit egzistues. Qellimi kryesore eshte mbrojtja kundrejt goditjeve direkte dhe indirekte me mbrojtje te tipit "Faraday cage", riparimi i aksesoreve te ndryshme te sistemit si dhe lidhja me sistemin e tokezimit te nderteses. Shenim: Ne panelin kryesore duhet te merret parasysh edhe mbrojtja nga mbitensionet. Nje kopje e projektit egzistues te mbrojtjes nga shkarkimet atmosferike do ti vihet ne dispozicion projektuesit.

### **12.3. Panelet me tension mesatar (medium voltage panel)**

Nje komision I perbere nga investitori, mbikqyresi I punimeve dhe kontratori, do te verifikojte dhe beje matje per te pare ne se panelet e TM dhe TU , transformatoret e fuqise , kabllot e TM sdhe TU egsistues , plotesojne kushtet teknike per tu perdorur. Ne se po, do te mbahet nje proces verbal i cili do te neshkruhet nga palet perkatese.

#### **12.3.1. Standartet:**

IEC. EC 60298: çelsa AC me tension nga 1KV deri ne 54 KV IEC 60265: Celsa MC IEC 60129: Ckontaktues AC dhe celsat tokezues IEC 60694: IEC 60420: Celes MV-AC IEC 60056: Shkeputes qarku MV-AC IEC 60282-1: Siguresa MV IEC 60185: Transformator rryme IEC 60186: Transformator tensioni IEC 60801: Aftesia elektromagnetike per matjet e proceseve industriale dhe kontrollin e pajisjeve. Normat Shqipetare (KTZ, KTP) dhe rrgullat e KESH-it Standartet e Sigurise ne Pune Shqipetare

#### **12.3.2. Karakteristikat teknike**

Pjisjet qe do te jepen si pajisje ndihmese (qe do te montohen) duhet te plotesojne disa kritere si psh: te thjeshte per tu instaluar, te sigurta dhe te thjeshta per tu vene ne pune, nje perperje kompakte, kosto te ulet mirmbajtje etje. Personi qe siguron keto pajisje duhet te provoje se zoteron experience ne fushen e celsave MV dhe se ka punuar me pajisje te ketij lloji .

##### **12.3.2.1. Rryma per kohe te shkurter dhe tensioni nominal**

Celési duhet te jete I pershtatshem per nje sistem prej 3 fazash me 24 KV dhe 50Hz. Tensioni nominal duhet te jete 24 KV. Rryma per kohe te shkurter duhet te jete 20kA-1s/ 24Kv. Te gjithë celësat duhet te jene te afte ti qendrojne konditave pa provokuar demtime, kjo ne lidhje me paragrafin 4.5, 4.6, dhe 4.7 te IEC 60694 dhe peragarafit 4.5 te IEC 60298

##### **12.3.2.2. Kerkesat kryesore qe jane te lidhura me vizatimin dhe manifakuren e celësit**

Pajisjet duhet te kenaqin kriteret e celsave te ambjenteve te brendeshme ose te armaturave metalike sipas paragrafit 3.102.2 te 1990-12 te IEC 60298.. Zbarat duhet te jen esipas rekomandimeve te IEC 60298 Celsat, qe do te jene ne perdorime te vazhdushem, do te ndertohen ne baze te rekomandimeve ne paragrafin 3.104 te IEC 60265-1 ato do te kene 3 pozicione (I mbyllur, I hapur dhe I tokezuar) dhe do te asemblohen dhe testohen perpara se te lene fabriken

##### **12.3.2.3. Ambjenti (dhoma) e mekanizmit verprue) duhet te perfshije:**

Tregues mekanik "hapur/mbyllur" tregues"ngarkuar/shkarkuar' per mekanizmat veprues spring spring charging lever perbene nje pjese

---

integruar te mekanizmit veprues, pajisjet qe bejne shkeputjen nga rrjeti qe nuk plotesojne kete kusht nuk do te pranohen Pajisjet locale qe bejne hapje dhe mbulljen me rrjetin te automatit Pajisje locale per shkakimin manual te spring. Ambjenti ku tensioni I punes eshte i ulet duhet te perfshihet ne ambjenti kryesor. Ai duhet te jete I projektuar qe te perfshije brenda tije elemente te ndryshme me tension te ulet te nevojshme per mekanizmat e ndryshme. Per nevoja te vecanta ne mund te zgjerojme ambjentin e tensionit te ulet me nje dere e cila mund te ndodhet ne krye te dhomes ( ambjentit ,kubikles). Per cdo rast ne keto ambjente lidhja e kabllave apo zbarave mund te behet pa izoluar te tere panelin. Te gjitha pajisjet matese apo pajisjet rele duhet te inkorporohen ne pjesen e ambjenti te tensionit te ulet I cili ndodhet ne maje te dhomes (ambjentit,kubikles) kryesore.

#### **12.4. Kabllot e tensionit te ulet**

Nje komision, i perbere nga investitori, mbikqyresi i punimeve dhe kontratori , do te beje te gjitha verifikimet dhe matjet per kabllot e TU. Ne fund do mbahet nje proces verbal mbi perdorimin ose jo te kabllave egzistues.

##### **12.4.1. Standartet**

IEC 60502: Kabllo per tensione nominale nga 1 kV deri ne 30kV- Pjesa 1 Normat Shqiptare (KTZ, KTP) dhe rrgullat e KESH-it Standartet e Sigurise ne Pune Shqiptare

##### **12.4.2. Karakteristikat teknike**

1 Kabllo te tipi XLPE pa armature te shrihen ne kanalet perkatese 2 Kanalet e kabllave te jene te ndara 3 Kanale ne forme U-je cdo 60 cm per instalimet e testimeve te lidhjeve te shkurtra 4 Kabllot qe vijne nga transformatori duhet te jene 3 polare 5 Kabllote per lidhjen e mabjentit me tensione te mesme me treansfomatoret duhet te jene nje polar Vendi egzistues i hyrjeve dhe i daljve te kabllave duhet te riparohet. Instalimet e kabllave te tensionit te ulet duhet jene ne perputhje projektin egzistues te tyre. Perpara instalimit duhet te behet nje kontroll dhe nje prove. Nje kopje e projektit egzistues te tokezimit do ti vihet ne dispozicion kontraktuesit.

#### **12.5. Transformator i tipit te thate**

Nje komision I perbere nga investitori, mbikqyresi I punimeve dhe kontratori , do te beje verifikimet , matjet e transformatoreve te thate egzistues dhe ne fund te verifikimit do mbaje nje proces verbal mbi perdorimin ose jo te transformatoreve te thate egzistues.

##### **12.5.1. Standartet**

IEC 60076: Transformator fuqie Pjesa 1: Te pergjithshme Pjesa 2: Rritja temperatures Pjesa 3: nivelet e izoluara, testet dielektrike dhe papastertite e jashtme ne ajer Pjesa 5: Aftesia per ti rezistuar lidhjeve te shkurtra Pjesa 8: Application guide IEC 60726: RESIN - Transformator fuqie I tipit te thate IEC 60551: Niveli I zhurmave te

---

shkatuara nga transformatori. Normat Shqiptare (KTZ, KTP) dhe rrgullat e KESH-it Standartet e Sigurise ne Pune Shqiptare

### **12.5.2. Karakteristikat tekike**

1 Transformator 50Hz I izoluar me rezin 2 Ventilimi AN (Ajeri natural)  
3 Rezistencae sistemit me temperatura te klasit F 4 kategoria e izolimit: tensioni me i madh se +4kV 5 : 800 KVA 20/06kV/0.4 , varet nga zona e niveli tetensionit te mesem 6.Humbjet : duhet te jene me te vogla se limitet e lejuara

1 Tensioni I lidhjes se shkurter Uk : 6 %

2 Vector Group : DyN 11

3 Accessories : 6 PTC for overload protection and alarm signalling, wired on terminals Protection device linked to the PTC and to the circuit breaker Thermometer Voltage settings : -5 %, -2,5 %, 0 %, + 2,5 %, + 5 % Rollers Rating plate Cabinet IP20 (at least) Test report

### **12.6. Sistemi i furnizimit me energji ne rast emergjence**

#### **12.6.1. Standartet**

Motor Diesel: ISO 3046 motor me djegie te brendeshme Gjenerator: ISO 60034 makine lektrike rrotulluse Pjesa 1:Tarimi dhe performance Pjesa 2: Metodot per te saktësuar humbjet tek makinat elektrike Pjesa 3 Kushtet specifike per makinat sinkrone Pjesa 4: metodat per te saktësuar testet per maikant sinkrone Pjesa 5: mbrojteja e ambienteve nga temperaturat e larta Pjesa 6: metodat e ftohjes Pjesa 7: klasifimimi I llojeve te konstruksioneve Pjesa 8: Shenimi dhe drejtimi irrotullimit Prodhimi ISO 9001

#### **12.6.2. Karakteristikat teknike**

1. Klasifikimi: ngarkimi I vazhdushem I bazes si ne diagrame .Per nje ore ne cdo 12 ore nbingarkesa duhet te jete 10%. Klasifikimi I konditave duhet te jete si ne vendodhje 2 Tansioni nominal: 400VVAC 3 Tensioni I punes: shih diagramen 4 rezistenca e sistemit me temperature te klasit H 5 efcienca e gjeneratorit ; me e maadhe 0.92 per cos. phi 0,8 6 reactanca Subtransciente X"d : 12 % ose me pak 7 Pershtaje per pune ne parallel , tipi eshte sinkron , tre fazor 8 temperatura mbrojtese :IP 21 9 shpejtesia rrotulluse 1500rrot/min 10 lidhje direkte midis motorit dhe gjeneratorit 11 pjeset e perbnashketa midis genseteve duhen menjanuar 12 pajisjet shtese Sensoret PTC ne krahet e gjeneratorit per mbrojtjen nga mbingarkesat dhe sinjalet e alaramit Derjtues elektronik Radiator and ventilator Ngrohes I brendhem I ujit , me thermostat Ajer, gas-oil and filtra vaji Pomp injektore per cdo cylinder Mbrojtje te pajisjes nga persioni i ulet i vajit , temparatura e larte e ujit, ,shpejtesite e medha dhe tensionet e ultra Alarmi sinjalizues per nivelin e ulet te ujit. Startuesi automatic I pajisur me bateri, kapacitei eshte te pakten 5 starte(ndeze) Mbrojtje kundrejt start-up-ve te shumat Butoni i ndaleses ne rast emergjence Telekomande komanduse dhe monitor ne

---

dhomen e kontrollit Selektues "automatic-manual-off" System me elimin zhurem Panel kontrolli dhe monitori me celes regjistruer per veprimet Te gjitha pajisjet duhet te testohen Zhurma Mbajtese vaji dhe gasi me mbushes automatic dhe alarm per nivelin e ulet te tyre

## **12.7. Depoja per genset**

### **12.7.1. Standards**

DIN 6616-D Depo me mure teke dhe dyshe perj celiku per te mbeshtjelle ambjentin dhe per ta mbrojtur nga substancat ndotese djegese ose jo DIN 6608-1 : depo me mure dopio horizontal

### **12.7.2. Karakteristikat teknike**

1 Materialet: Celik , kcpaciteti 1000 litra  
2 Forma: cylinder, mur dopio 3 Mjete ndihmese supports and fixings rating plate gauge system me tuba per te ndaluar permytjet si dhe pajisje mbrojtse ne piken e mbushjes tuba ventilimi alarm per nivelin e ulet i cili eshte ne konatkt me dhomene kontrollit lysterja me material anti korrozion alarm per pikimin e substancave te ndryshume , i lidhur me dhomen e kontrollit visual veshje e jashtme

## **12.8. Pompa per diesel**

### **12.8.1. Standartet**

Sipas katalogeve perkates

#### **2.8.2. Karakteristikat teknike**

1 Pershtaja per transformatorin Diesel-et  
2 Pompe elektrike shtese 3 Puna automatike e pompave shtese , e kontrolluar nga niveli i lendes djeges ne depo 4Pike monituruse per presionin, me alarm dhe panel kontrolli 5 alarm i mosfunksionimit te pompes si dhe panel kontrolli 6Mbushja automatike e depove pas ndalimit te genset(s) 7 buton i rasteve te emergjences ne panelin e kontrolleve te genset-eve 8 Ndalese emergjence kur kemi sinjalizimin e detektorit t te zjarrit 9 Ndalese emergjence kur kemi sinjalizimin e pikimit te materialeve shperthyse

## **12.9. Tuba , valvolat dhe pajisje per t. Diesel**

### **12.9.1. Standartet**

Sipas katalogeve perkates

### **12.9.2. Karakteristikat teknike**

1 Tubat celiku 2

Welded junctions

3. Screwed terminal ends in malleable cast iron 4Shenime per sistemin e ngrohjes ne deren e jashtme si dhe pajisje shtese elektrike NPS/EPS ne panelin e kontrollit (Sipas katalogeve perkatese).

Vend vendosja e diesel gjeneratorit dhe rezervuarit 1000 Litra do te jete ne bodrum , ne nje local qe do caktohet nga investitori . Ky lokal te plotesoje kushtet per marje dhe nxjerrje ajri dhe shkarkimin e gazrave .

## **12.10. Çelsa -panele kryesore per pajisje te ndryshme , genset dhe ups**

### **12.10.1. Standartet**

IEC 60439:celsa me tension te ulet dhe pajisjte e kontrollit per montimin Pjesa 1 teste te ndryshme te montimit IEC 60947 celsa me tension te ulet dhe pajisjte e kontrollit

### **12.10.2. Karakteristikat teknike**

1 sistemi I tokezimit : I permendur ne diagramen perkatese  
2 "With-drawable equipment" sic tergohet ne skemen principale  
3.Perputhja me komapnine elektrike te vendit

4. Grada e mbrojtjes IEC 529; IP 31/IP 20 me dyer te hapuar 5.Tensioni nominal 400V, Tensioni i punes: shih skemen principale 6 Mos perdorimi i lengjeve

1 E gjithë mbrojtja te jete e bazuar tek automatit  
2 Pajisje matese digitale TRMS tek cdo pajisje per:3A, 3V, kW, kVAr, kVA, Hz, cos.phi 9.Pmax. and I1, I2, I3 max. on 8, 10, 15, 20 or 30 min.

10. pajisje per mbrojte nga mbitensionet ne cdo faze 11 rregullues automatic tefuqise , Ngarkues automatic per kondesatoret te tipit te thate ne menyre qe te garantohet puna e rregullt. IEC 60831-1/2 12 duhet te dorezohen llogaritjet perkatese 13 te testohen te gjitha pajisjet 14 te dorezohen te gjitha testet e bera

## **12.11. Uninterruptible power supply (ups)**

### **12.11.1. Standardet**

EN 50091-1-1: Siguria UPSit. EN 50091-2 : Testet pet pershatjen e UPS-it me pajisjet e tjera EN 50091-3: Metodot e testimit te UPS-it CEI 146-4

### **12.11.2. Karakteristikat Teknike**

Permabjtja e UPS  
a rectifier-charger  
an inverter  
10 minutes pavarasi e batterive per 100% te output power  
nje filter kunder harmonicave  
electronic devices for command, safety, signalling, synchronisation,  
switching on bypass (see sheet), etc...

Efficiency > 91% at full load and ½ load.  
Input conditions :  
Voltage: 400/230V-4 wires + 15%  
Frequency : 50 Hz + 5%  
Output conditions :  
In operating conditions :  
voltage : AC 230V - 4 wires + 1% for 50Hz.  
Frequency : 50Hz + 0,5%  
Transitory period, for a variation from 25% to 100% and from 100% to 25% of the full load or for a commutation direct on the network by the electronic commuter :  
Voltage : AC 230V +10% - 8%  
Frequency : 50% + 1%  
Stabilisation period : less of 30msec  
Level of distortion for the output wave : less of 5%  
Overload :  
125% of nominal power during 10 minutes;  
200% of nominal power during 1 second;

150% of nominal power during 1 minute with cos. phi = 0,50. Niveli i deformimeve duhet reduktura nga nje pajisje anti harmonik

N.q.s niveli i harmonikave nuk eshte poshte 5% duhet shtuar nje filter tjeter. Eliminimi i interferencave eshte ne perputhje me nivelin B te EN 55022, temp. e dhomes duhet mbi 40°C.

## **12.12. Ndricimi**

### **12.12.1. Standartet**

EN 60598: Ndricues Pjesa 1: Kerkesat e pergjithshme dhe testet Pjesa 2; Kerkesat e vecanta Seksioni 1: Fixed general purpose luminaries Seksioni 2: Ndricues te inkastruar EN 60 570: shina shtese per pajisjet ndricimit.

### **12.12.2. Karakteristikat teknike**

Pajisjet e ndricimit qe do te perdoren ne ndertese te jene konform project zbatimit te dorezuar.dhe kerkesave te shprehura ne project zbatimin.

Ndricimi salles: do te jete sipas konsultimeve me firmen prodhuese te impianteve dhe ndricimit te sallave te koncerteve . Po keshtu dhe ndricimi I salles variete dhe te kinemase. .Ndriocimet e ambienteve te tjera do plotesojne kerkesat e projekt zbatimit .Ndryshimet e bera do te miratohen nga investitori, mbikqyresi dhe kontratori.

## **12.13. Ndricimi i emergjences**

### 12.13.1. Standartet

EN 1838 : Ndricimi e emergjences EN 60598.2.22 : Ndricules per ndricimin e emergjences IES rekomandimet Ligjet vendore per sigurine dhe mbrojtjen

### 12.13.2. Karakteristikat teknike

1 Niveli I ndricimit: me I madh se 1 lux per rrugen e evakumit  
2 Njesi automatike autonome per emergjencen me bateri, ushques, me pajisje testi automatike, e pajisur me sinjalistike  
3 Pajisje ndricuse vetmbajttese te montuara ne mur me pictogram prane deres dales .Housing(Mbulesa): Rezistente ndaj akteve vandale , Diffuser(Difusori): Rezistente ndaj akteve vandale, me vetshuarje V2, stabilizues UV me polycarbonate te paster. Equipment( pajisjet): me braçeta Koha e punes ne raste emergjence (Emergency run time): 180 minuta. (kur ndizet). Bateria karrikohet atomatikisht gjate te 24 oreve. Kontrolli dhe menaxhmi behet nepermjet sistemit BAS/BMS. Rryma e punes (Current drawn (battery operation)): 60 mA Fuqia (Power consumption): 11 W Temperatura: leviz nga -10°C deri ne +40°C Loop terminals: 3 x 2.5 sqmm Insulation class: I; Grada e mbrojtjes: IP 20 Ngjyra (Colour of enclosure): Bardhe/Argjend Llama e brendeshem [Inclusive lamp (tool-free replaceable)]:filamenti i llampes 1 x 11 W Dimensionet: sipas kushteve te vendit ku do kemi vendosjen e tyre

## 12.14. Prizat dhe celsat

### 12.14.1. Standards

EN 60 309.1 : Prizat dhe celsat per perdorim industrial- Pjesa 1 : rregullat kryesore EN 60 309.2 : Prizat dhe celsat per perdorim industrial -Pjesa 2 : rregullate per dimensionet

### 12.14.2. Karakteristikat teknike

a.- Socket outlets (Prizat e jashtme ) Dy pole +PE ose kater pole + PE, perberje industriale PE = pin positioned as specified in the standards Montimi ne mur , sic parqitet ne projekt Kutit per inkastrim ne toke Break proof where stated-qendrese ndaj demtimeve Grada e mbrojtjes IP ne varesi te ambientit rethues b.- Switches (Celsat) Celsat duhet te jene 1 , 2 ose 3 polar Butona per kontroll automatik ndricimi me protokoll komunikimi KNX. Butonat KNX duhet te jene dimensionet dhe numrin e komandave ne pershtatje me kerkesat e skenareve. Montimi ne mur , sic parqitet ne projekt.

## 12.15. Kabllot e fuqise (ac)

### 12.15.1. Standartet

CEI 60 502 : Kabllo me mbulesa dielektrike per tension nominal nga 1kV ne 30kV CEI 60 227: Kabllo me me izolant PVC per tension nominal mbi 450/750V **Fire Performance** BSEN60332-1-2 **Flexibility** Flexible **Halogen Free** BSEN50267-2-1 **Low smoke emissions** BSEN50268-2

---

### **12.15.2. Karakteristikat teknike**

Te gjthe kabllote per instalimet e brendeshme duhet te jene te tipit fleksibel Kabllot e zgedhura per instalim duhet te jen prej materilaesh qe te minimizojne zjarrin dhe perhapjen e tij (IEC 332.3) dhe gjithashtui duhet te minimizojne leshimin e lendeve toksike halogjenore, gazeve dhe tymit. Vendosen brenda kanalinaeve ose brenda tubove PVC

### **12.16. Kanalinat metalike per instalimin e kablllove te fuqise.**

#### **12.16.1. Standartet**

DIN VDE 0639

#### **12.16.2. Karakteristikat teknike**

Llojet: metali, toke (Metallic, perforated type, earthed, rustproof) Per vendin e insatlimit lejohen vetem aksesoret dhe pajisjet e prodhuesve Mbjttese metalike per strukturen, duke perfshire dhe spinen Rezistenca kundrejt forcave mekanike dhe ecjes mbi to duhet te llogaritet nga kontrktori duke u bazuar ne shenimet udhezuses te prodhuesit Kabllote kryesor dhe kabllot e Gensteve duhet te jene te ndare Tokezimi te jete se paku me seksion 16mm<sup>2</sup>.

### **12.17. Kanalinat metalike per kabllot e rrymave te dobeta**

#### **12.17.1. Standartet**

DIN VDE 0639

#### **12.17.2. Karakteristikat teknike**

Llojet: metali, toke (Metallic, perforated type, earthed, rustproof) Per vendin e insatlimit lejohen vetem aksesoret dhe pajisjet e prodhuesve Mbjttese metalike per strukturen, duke perfshire dhe spinen Rezistenca kundrejt forcave mekanike dhe ecjes mbi to duhet te llogaritet nga kontrktori duke u bazuar ne shenimet udhezuses te prodhuesit Kontraktori duhet te dorezoje shenimet, vizatimet specifike Tokezimi te jete se paku me seksion 16mm<sup>2</sup>.

### **12.18. Etiketimi**

#### **12.18.1. Standartet**

Istalimi duhet te behet nga nje kontraktor cilesor

#### **12.18.2. Karakteristikat teknike**

Te gjitha pajisjet, pjeset e ndryshme dhe mekanizmat qe parqiten ne

dokumentat e kontraktorit duhet te jene te etiketuara . Te gjitha kablloet duhet te jene te etiketuara. Gjithashtu duhen dhe etiketa shtese aty eshte e mundur per nje kuptim me te mire dhe te sakte te te dhenave per sigurine. Etiketat e shkruajtura me dore duhen te zevendesohen nga etiketat e printuara, ne nje madhesi te caktuar. Te gjitha etiketat duhet te jene reziztente ndaj ujit, pluhurit, dhe UV. Kodet e ngjyrave tek etiketat. Furnizimi nga rrjeti: e bardhe RAL 9010 Genset: portokalli RAL 2003 UPS: e gjelbert RAL 6018 Njoftim teknik/ instruksionet: e kuqe RAL 9011 Dedektoret e zjarrit dhe te tymit: e kuqe RAL 9011

## **12.19. Mbrojtja ndaj ndrushkut/ lysterja me boje**

### **12.19.1. Standartet**

ISO 8501 : Para pergatitje e substrakteve te celikut parpara aplikimit te bojës ose produkteve te ngjashme- Te shikohet pastertia e saiperfaqes

### **12.19.2. Karakteristikat teknike**

Duhet te shikohe te gjitha pjeset metalike qe mund te jene nen dikimin e korrozionit Some synthetic materials may require an UV protecting paint. Disa materiale sintetike mund te kerkojne mbrojtje ndaj UV. Shtersat mbrojtese dhe lysterja me boje te posacme duhet te jene ne perputhje me anen estetike.

## **12.20. Instalimet e sistemeve te rrymave te dobeta**

### **12.20.1. Sistemi zbulimit dhe lajmerimit te zjarrit**

#### **12.20.1.1. Standardet**

EN	54	:	Zbulimi	zjarrit	dhe	alarmi
Part			1	:		Hyrje
Part	7	:	Zbuluesit	e		zjarrit
Part	8	:	Zbuluesit	e		nxehesise

ISO 7240 : Zbulimi zjarrit dhe alarmi - Pjesa 1 : Te pergjithshme dhe percaktive

ISO 8421-3 : Mbrojtja nga zjarri - bulimi zjarrit dhe alarmi Ligje dhe Standarde locale (KTZ,KTP), rregullat e MKZ Instalimi nga nje kontraktor i garantuar ne cilesi. Kontraktori do te jete pergjegjes per te gjitha lejet dhe me shpenzimet e tij do te paguaje faturat perkatese per nxjerrjen e tyre. Sistemi mbrojtjes nga zjarri duhet te aprovohet nga autoritetet lokale pergjegjese.

### **12.20.1.2. Karakteristika teknike**

Kontrata konsiston ne furnizimin e materialeve, punes dhe gjithë shërbimeve të kerkuara për realizimin e një sistemi funksional për zbulimin e zjarrit në përputhje të plote me projektin e aprovuar, rekomandimet e prodhuesit dhe rregullat lokale të sigurisë dhe mbrojtjes nga zjarri. Instalimi duhet të kryhet nga një grup i licensuar që është i pastër dhe korrekt në punë. Të gjitha dhomat dhe hapësirat e ndërtesës duhet të mbulojnë nga sistemi i zbulimit të zjarrit përveç shkalleve. Zbuluesit (detektorët) e zjarrit duhet të jenë të tipit optic analog të adresueshëm për të lejuar mundësinë e kontrollit të tyre në distancë, komunikimit dhe integritit. Ata duhet të kenë një aftësi inteligjente për të dalluar dhe eliminuar alarmet false, rregullim automatik të nivelit të pluhurit, papastërtive dhe lageshtësi të lejuar si dhe një aftësi për të treguar automatikisht kohën për tu pastruar dhe vlerën maksimale të ndjeshmerisë. Sistemi i zbulimit të zjarrit duhet të jetë fleksibel dhe duhet të garantojë besueshmëri maksimale në zbulimin e zjarrit nëpërmjet ndërzonimit dhe kombinimit të zbuluesve (detektorëve) me kohë veprimi të ndryshëm. Projekti mund të modifikohet në bazë të rekomandimeve të prodhuesit me një aprovim paraprak të inxhinjerit supervisor. Funksionimi i rregullt i sistemit dhe përputhshmëria e tij me normat, rregullat dhe rekomandimet e prodhuesit është përgjegjësi e kontraktorit.

Dhënia e alarmeve dhe e sinjaleve të alarmit do të realizohet nëpërmjet MBS/BAS dhe pajisjeve të lajmerimit të adresueshme (sirenave dhe llambave flesh). Sistemi i zbulimit të zjarrit do të integrohet plotësisht në një sistem të hapur dhe ndërveprues BMS/BAS nëpërmjet një protokollit KNX me të gjithë sistemet e tjera të godinës. Supervizioni dhe monitorimi i vazhdueshëm i gjithë sistemit nga difektet do të realizohet nga paneli qendror i zjarrit . Një kriter i ketyre specifikimeve është fakti që gateways duhet të jenë limituara në sistemin e komandimit. Nuk pranohet vendosja e një gateway për të ndarë kanalet e pajisjeve të sistemit të hapur. Arkitektura e sistemit të ofruar duhet të eliminojë varesinë nga çdo pajisje e vetme për raportimin e alarmeve dhe kontrollin. Sistemi i zbulimit të zjarrit do të instalohet dhe programohet për të qenë pjesë e disa skenareve të emergjencës në rastin e zbulimit të zjarrit. Skenari bazë në rastin e alarmit të sistemit të zbulimit të zjarrit do të jetë aktivizimi automatik i: 1.- sistemit të mbrojtjes nga zjarri të godinës 2.- Dyerve të dedikuara për mbrojtje nga zjarri dhe perdeve mbrojtëse 3.- Ventilimit dhe sistemit të nxjerrjes së gazrave 4. - sistemit të komunikimit me publikun dhe sistemeve të tjera të emergjencës dhe lajmerim i zjarrfikësve dhe personelit të autorizuar nëpërmjet një sistemi automatik të lajmerimit me telefon në një linjë të dedikuar.

### **12.20.1.3. Panelet**

Panelet janë pjesë e sistemit të zbulimit të zjarrit. Paneli kryesor duhet të jetë sipas standarteve të mesipër dhe prodhim origjinal i firmës së specializuar për sisteme të tilla .

#### **12.20.1.4. Kabllimi**

Kabllimi qe do te realizohet me nje kabell te pershtatshem sipas rekomandimeve te prodhuesit eshte pjese e sistemit. Kablli duhet te jete rezistent ndaj flakes nqs kerkohet nga sistemi ose standardet dhe regullat locale.

#### **12.20.1.5. Targimi**

Cdo zbulues (detektor zjarri apo paisje tjeter e sistemit duhet te targohet)

#### **12.20.1.6. Dimensionimi/pesha**

Nuk ka kerkesa te vecanta Paisjet te futen ne hapesiren e parashikuar, preferohen zgjidhjet brenda murit

#### **12.20.1.7. Zhurmat**

Sinjalet akustike duhet te jene me te forte se zhurmat

### **12.21. Sistemi i evakuimit dhe i komunikimit me publikun**

Do te instalohet ne baze te projekt zbatimit te plote te dorezuar nga investitori .

#### **12.21.1. Standartet**

I gjithë sistemi duhet te pershtetet me : IEC60849: Rregullat e sigurise dhe standartet Instalimi duhet te kryhet nga instalues te kualifikuar. Pas dorzimit te punimeve, nga ana e instaluesit, duhet te formulohet nje deklarate e shkruar me rregullat dhe normat e caktuara. Kontraktuesi duhet te jete pergjegjes per marrjen e te gjitha lejeve (psh: lidhjet e nevoshme etj.) dhe te gjitha pagesave te lidhura me to. Te gjitha shpenzimet do te perfshihen ne koston perfundimtare.

#### **12.21.2. Cctv and security systems (cctv dhe sistemet e sigurise)**

Do te instalohet ne baze te project zbatimit te plote te dorezuar nga investitori .

##### **12.21.2.1. Standartet**

Sistemi ne teresi do te perberhet nga::

ANSI/TIA/EIA-862 Building Automation Cabling Standard.

Paisje te prodhuara me standarte dhe te specifikuara

Rregullat dhe standartet shqiptare per sigurine dhe mikqyrjen video

Albanian Standards for installation and design (KTZ,KTP)

Rregullat dhe standartet nderkombetare per sigurine dhe vezhgimin video, normat, kodet, praktikat.

---

(EMC) Pershtatja elektromagnetike  
Complies with FCC Part 15, ICES-003, and CE  
Rregullimet ,perfshire EN 50130-4  
Produkt i parrezikshem qe varet nga rregullat e CE, UL, CSA, EN,  
and IEC Standarte.

#### **12.21.2.2. Karakteristika teknike**

Siguria dhe sistemet video te mbikqyrjes do te jene conform standarteve nderkombetare dhe lokake, norma dhe kode dhe do te permbaje:

1. Sistem Video per mbikqyrje

#### **12.21.3. Sistemet e automatizuara te ndertesave & sistemet menaxhuese te tyre (bas/bms)**

Sistem te tille do kene , sistemi I ndricimit me prozhektore te theatrit,, ndricimi I salles

#### **12.22. Rrjeti telefonik**

Instalimi do te behet konforme projekt zbatimit te dorezuar nga investitori .

##### **Standartet:**

##### **ANSI/TIA/EIA**

Standartet dhe karakteristikat e prodhimit të pajisjeve Kërkesat operacionale të Sigurimit kompjuterik Kriteret e Vlerësimit të besueshmërisë së Sistemit Kompjuterik (TCSEC ose libri portokalli) Kriteret e Vlerësimit të Produkteve Kompjuterike Kanadeze Kriteret e Vlerësimit të Sigurisë së Teknologjisë (ITSEC) Standartet Shqiptare për projektim dhe instalim (KTZ,KTP) Karakteristikat Teknike Ndërtesa duhet të ketë një Rrjet Zonal i cili do të shërbejë kryesisht për transmetimin e të dhënave dhe për rrjetin telefonik por mund të përdoret gjithashtu për interkomunikimin dhe transmetimin e videos/zërit . Të dhënat e rrjetit të komunikimit dhe të rrjetit telefonik do të kenë kuadrin mbështetës të tyre në Dhomën e Komandimit të ndërtesës dhe pajisjet dhe aparaturat do të vendosen sipas një tipi të caktuar. Serveri kryesor i ndërtesës dhe paneli qendror i telefonisë do të instalohet gjithashtu në këtë dhomë. Kabllimi do të strukturohet duke përdorur kabull UTP kat.6 për të dhëna dhe telefona nëpërmjet të njëjtit rrjet topologjik. Konfigurimi i rrjetit do te jete sipas projekt zbatimit te plote te dorezuar nga investitori..

#### **12.23. Sistemet tv dhe video ANSI/TIA/EIA**

Sistemi do instalohet sipas projekt zbatimit te dorezuar

---

nga investitori .

Standartet dhe karakteristikat e prodhimit të pajisjeve Kërkesat operacionale të Sigurimit kompjuterik Kriteret e Vlerësimit të besueshmërisë së Sistemit Kompjuterik (TCSEC ose libri portokalli) Kriteret e Vlerësimit të Produkteve Kompjuterike Kanadeze Kriteret e Vlerësimit të Sigurisë së Teknologjisë (ITSEC) Standartet Shqiptare për projektim dhe instalim (KTZ,KTP)

#### **12.23.1. Karakteristikat Teknike**

Ndërtesa duhet të ketë një Rrjet video të kontrolluar nga kontrolli i Dhomës së Komandimit dhe një ekran të madh LCD (Monitor Publik ) në katin përdhës . Qëllimi i sistemit është dixhitalizimi i njoftimit dhe të komunikimit miqësor me publikun

Pergatiti:

B.O.E: "Infratech &

Engineering Consulting Group" Sh.P.K.

Përfaqësues Me Prokurë:

Ing. Filjana Veizaj